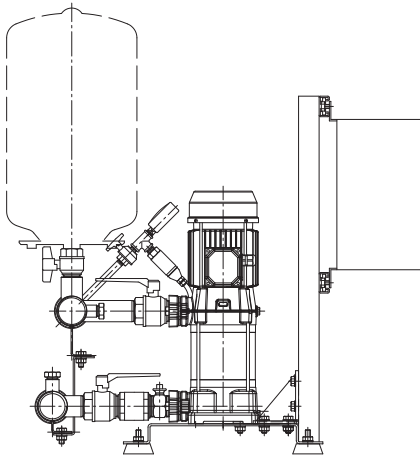


PRESSURISATION DOMESTIQUE



Groupes commandés par inverter avec deux pompes multicellulaires verticales.

CARACTÉRISTIQUES DE LA POMPE

DOMAINE D'UTILISATION

- Pression maximale d'exercice: 11 bar
- Température maximale du liquide: 40°C

MATÉRIAUX

- Corps pompe et support moteur en fonte
- Chemise externe en AISI 304
- Roue et diffuseur en PPE+PS renforcé par fibres de verre
- Arbre en AISI 416

DONNÉES TECHNIQUES

- Moteur asynchrone 2 pôles autoventilé
- Classe d'isolation F
- Degré de protection IP44
- Tension monophasée 230V $\pm 10\%$ 50Hz, tension triphasée 230/400V $\pm 10\%$ 50Hz
- Condensateur permanent et protection thermoampérométrique à réarmement automatique incorporée pour le moteur monophasé

APPLICATIONS TYPIQUES

La base du groupe est en acier zingué ainsi que les collecteurs. Le collecteur de refoulement est prévu pour accueillir éventuellement 2 réservoirs à membrane du type vertical; sur celui-ci sont montés 2 pressostats, le tableau électrique et un manomètre. Chaque électropompe a en aspiration une vanne sectionneuse et un clapet de non retour, avec possibilité de brancher un alimentateur d'air et elle est munie d'une autre vanne sectionneuse sur le refoulement.

CARACTÉRISTIQUES TECHNIQUES

Le panneau de commande HERTZ TWIN est un système automatique de contrôle et de protection pour deux électropompes centrifuges dotées de moteurs triphasés à induction. L'alimentation du panneau peut être triphasée ou monophasée. Les panneaux de contrôle HERTZ TWIN comprennent un logiciel de contrôle pompe et permettent de régler la vitesse du moteur au moyen d'un variateur électronique de fréquence (Inverter) qui alimente le moteur de la pompe. À la variation de vitesse de rotation, les performances de la pompe varient du point de vue du débit et de la hauteur d'élévation, ce qui permet une utilisation optimale dans toutes les conditions et une économie d'énergie.

AVANTAGES

- Économie d'énergie puisque le contrôleur module la pompe en fonction de la demande d'énergie hydraulique de l'installation par rapport à une connexion directe au réseau
- Meilleure régulation et plus rapide
- Réduction des coups de bélier grâce à un démarrage et un arrêt progressif
- Meilleur confort dans les systèmes de chauffage, de climatisation et de pressurisation
- Courant de démarrage réduit
- Échange à chaque redémarrage de la pompe alimentée
- Modulation de la vitesse sur les deux pompes pour une régulation optimale

Les applications typiques des groupes de pressurisations série GPE avec les panneaux sont:

- Approvisionnement hydrique pour réseau de distribution, communautés, écoles, hôtels, hôpitaux, etc.
- Approvisionnement hydrique pour l'industrie en générale
- Irrigation de jardins, parcs et terrains de sport

motralec

4 rue Lavoisier . ZA Lavoisier . 95223 HERBLAY CEDEX

Tel. : 01.39.97.65.10 / Fax. : 01.39.97.68.48

Demande de prix / e-mail : service-commercial@motralec.com

www.motralec.com

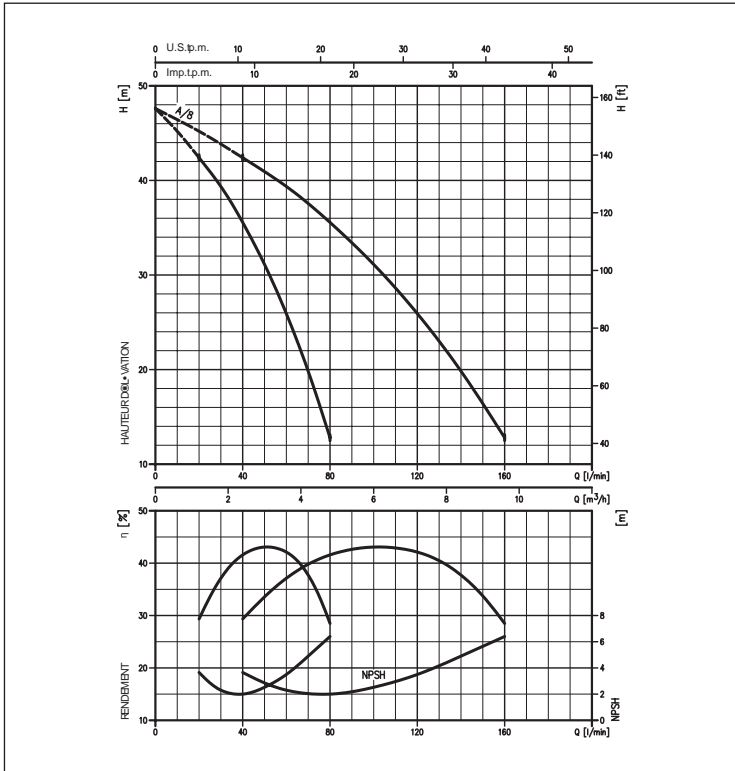


2GPE CVM

PRESSURISATION DOMESTIQUE

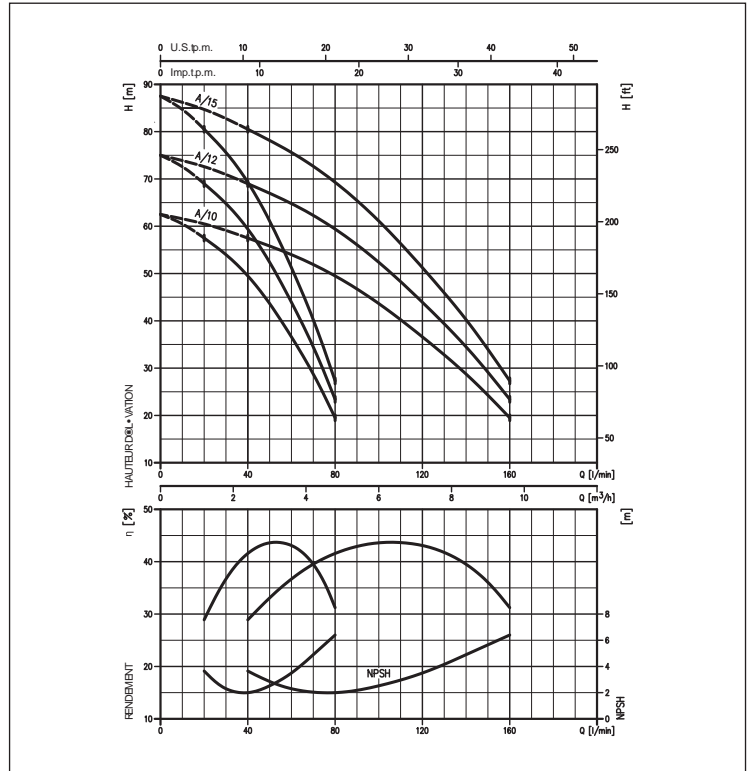
COURBES DE PERFORMANCES série 2GPE CVM A 8

(selon ISO 9906 Annexe A)



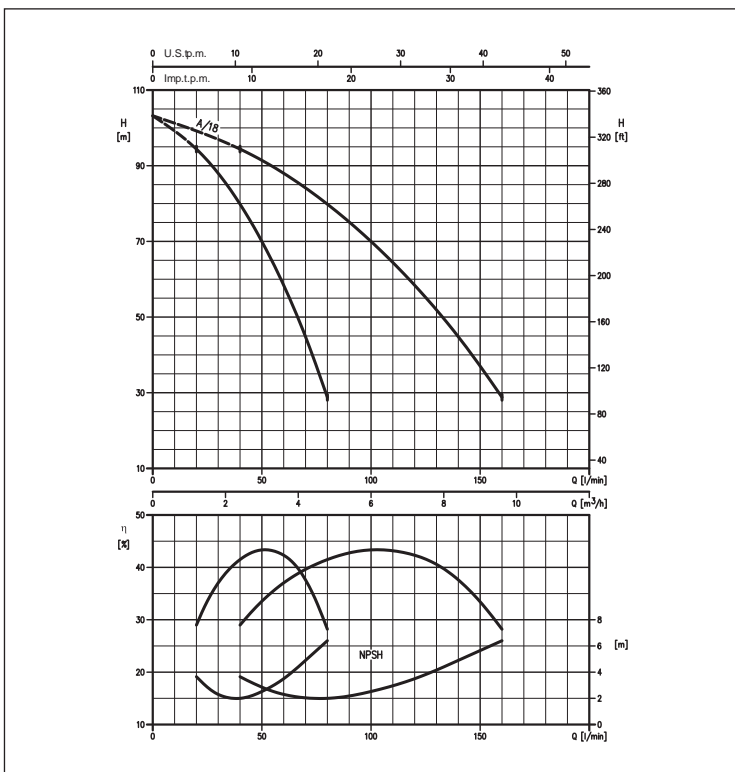
COURBES DE PERFORMANCES série 2GPE CVM A 10 - A 12 - A 15

(selon ISO 9906 Annexe A)



COURBES DE PERFORMANCES série 2GPE CVM A 18

(selon ISO 9906 Annexe A)

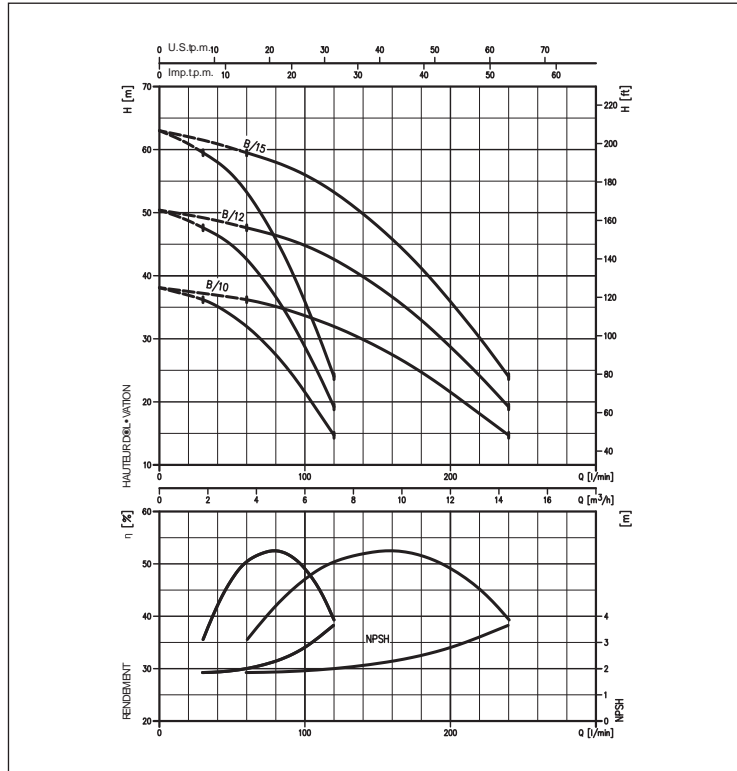


Le contenu de ce document n'est pas contractuel. EBARA Pumps Europe S.p.A. se réserve le droit d'apporter les modifications nécessaires, sans préavis.

PRESSURISATION DOMESTIQUE

COURBES DE PERFORMANCES série 2GPE CVM B 10 - B 12 - B 15

(selon ISO 9906 Annexe A)



COURBES DE PERFORMANCES série 2GPE CVM B 20 - B 23 - B 25

(selon ISO 9906 Annexe A)

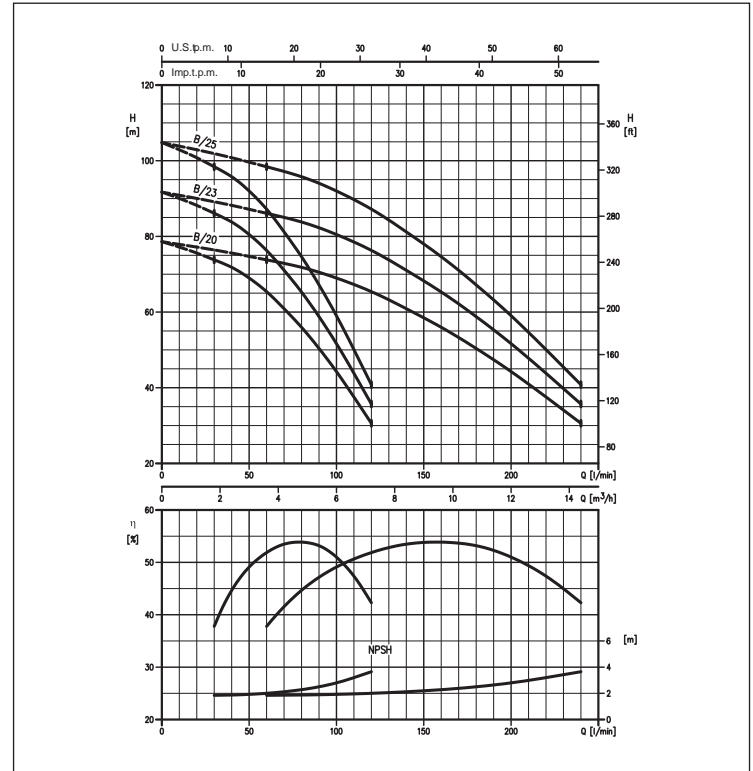
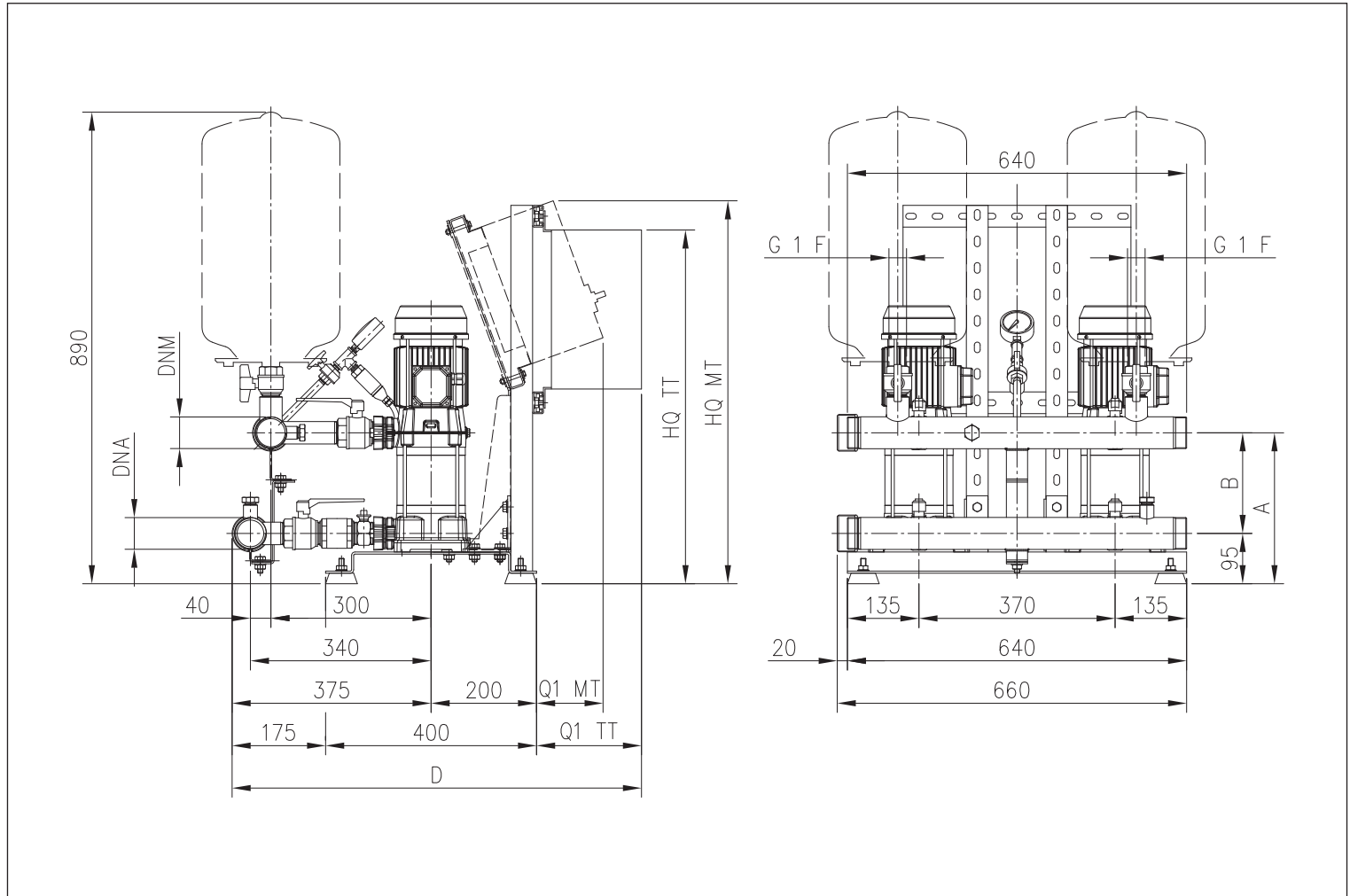


TABLEAU DE PERFORMANCES ET DONNÉES ÉLECTRIQUES DES DEUX POMPES FONCTIONNANT SIMULTANÉMENT

Modèle	Absorption max	Q=Débit	H=Hauteur d'élévation [m]										
			Monophasé 230V	Triphasé 400V	40	60	80	100	120	160	200	240	
Monophasé 230V	Triphasé 400V	[kW]	Monophasé 230V	Triphasé 400V	l/min	40	60	80	100	120	160	200	240
					m³/h	2,4	3,6	4,8	6	7,2	9,6	12	14,4
CVM AM/8	CVM A/8	0,6+0,6	8	3,2	42,5	39,4	35,6	31,1	25,9	12,8	-	-	-
CVM AM/10	CVM A/10	0,75+0,75	12	4,6	57,5	54,0	49,5	43,5	36,6	19,5	-	-	-
CVM AM/12	CVM A/12	0,9+0,9	13	5,6	69,0	65,0	59,5	52,5	44,0	23,4	-	-	-
CVM AM/15	CVM A/15	1,1+1,1	14,4	6,6	80,5	75,5	69,5	61,0	51,0	27,3	-	-	-
CVM AM/18	CVM A/18	1,3+1,3	15,6	6,2	94,5	88,0	80,0	70,0	58,5	28,8	-	-	-
CVM BM/10	CVM B/10	0,75+0,75	11,2	4,8	-	36,2	35,1	33,7	32,0	27,5	21,6	14,7	-
CVM BM/12	CVM B/12	0,9+0,9	12,4	5,4	-	48,0	46,8	45,0	42,6	36,6	28,8	19,6	-
CVM BM/15	CVM B/15	1,1+1,1	14,8	6,4	-	60,5	58,5	56,2	53,3	45,8	36,0	24,5	-
CVM BM/20	CVM B/20	1,5+1,5	16,6	6,6	-	74,0	72,0	69,0	65,5	56,0	44,5	30,6	-
CVM BM/23	CVM B/23	1,7+1,7	19,2	8,6	-	86,0	84,0	80,5	76,5	65,5	51,5	35,7	-
-	CVM B/25	1,85+1,85	-	8,6	-	98,5	96,0	92,0	87,0	74,5	59,0	41,0	-

DIMENSIONS



TABEAU DE DIMENSIONS

Modèle	Dimensions [mm]											Poids [kg]					
	A	B	R	MT	D	TT	DNA	DNM	MT	HQ	TT	MT	TT	Q1	TT	MT	TT
2GPE CVM A(M)8 TWIN	260	165	865	700	775	775	G2	G2	725	670	125	200	76,0	81,0			
2GPE CVM A(M)10 TWIN	285	190	890	700	775	775	G2	G2	725	670	125	200	80,0	85,0			
2GPE CVM A(M)12 TWIN	310	215	915	700	775	775	G2	G2	725	670	125	200	81,0	86,0			
2GPE CVM A(M)15 TWIN	335	240	940	700	775	775	G2	G2	725	670	125	200	82,0	87,0			
2GPE CVM A(M)18 TWIN	365	270	970	700	775	775	G2	G2	725	670	125	200	73,0	78,0			
2GPE CVM B(M)10 TWIN	235	140	840	700	775	775	G2	G2	725	670	125	200	79,0	84,0			
2GPE CVM B(M)12 TWIN	260	165	865	700	775	775	G2	G2	725	670	125	200	80,0	85,0			
2GPE CVM B(M)15 TWIN	285	190	890	700	775	775	G2	G2	725	670	125	200	81,0	86,0			
2GPE CVM B(M)20 TWIN	310	215	915	700	775	775	G2	G2	725	670	125	200	87,0	92,0			
2GPE CVM B(M)23 TWIN	335	240	940	-	775	775	G2	G2	-	670	-	200	-	96,0			
2GPE CVM B25 TWIN	365	270	970	-	775	775	G2	G2	-	670	-	200	-	98,0			

motralec

4 rue Lavoisier . ZA Lavoisier . 95223 HERBLAY CEDEX

Tel. : 01.39.97.65.10 / Fax : 01.39.97.68.48

Demande de prix / e-mail : service-commercial@motralec.com

www.motralec.com