

motralec

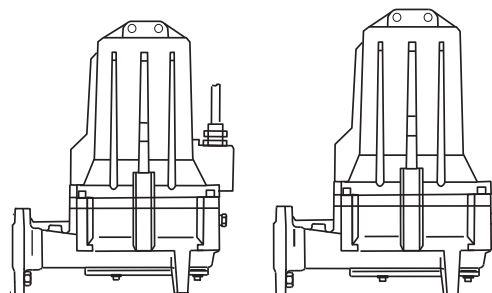
4 rue Lavoisier . ZA Lavoisier . 95223 HERBLAY CEDEX
Tel. : 01.39.97.65.10 / Fax. : 01.39.97.68.48
Demande de prix / e-mail : service-commercial@motralec.com

www.motralec.com



**ELETTROPOMPE SOMMERSIBILI
CON TRITURATORE**
*ELECTRIC SUBMERSIBLE PUMPS
WITH SHREDDER*
**ELECTROPOMPES SUBMERSIBLES A
ROUE BROYEUSE**

KCT+
50 Hz



caprari

pumping power

Cod. 996545B/10-11 - Copyright © 2006 Caprari S.p.A. - All Rights Reserved



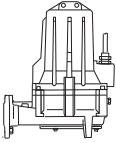
COMPANY WITH ENVIRONMENTAL
MANAGEMENT SYSTEM CERTIFIED BY DNV
= ISO 14001:2004 =

www.motralec.com / service-commercial@motralec.com / 01.39.97.65.10

Presentazione; <i>Introduction; Présentation</i>	3
Caratteristiche meccaniche; <i>Mechanical features; Caractéristiques mécaniques</i>	4
Campo di prestazione; <i>Performance range; Champs des performances</i>	5
Installazioni possibili; <i>Possible installations; Versions possibles</i>	6
Caratteristiche tecniche e di funzionamento; <i>Technical and operational features; Caractéristiques techniques et de fonctionnement</i>	7
Esemplificazione sigla elettropompa; <i>Electric pump coding; Exemplification du sigle de l'elettropompe</i>	8

DN 40

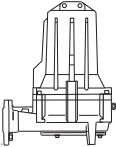
KCT040F (*N/X)



Costruzione e materiali; <i>Construction and materials; Construction et matériaux</i>	9
Caratteristiche di funzionamento, dimensioni e pesi; <i>Technical features, dimensions and weights; Caractéristiques de fonctionnement, dimensions et poids</i>	11
Accessori; <i>Accessories; Accessoires</i>	15
Caratteristiche motori a 50 Hz; <i>50 Hz motor features; Caractéristiques des moteurs à 50 Hz</i>	16

DN 40

KCT040H (*N/X)



Costruzione e materiali; <i>Construction and materials; Construction et matériaux</i>	10
Caratteristiche di funzionamento, dimensioni e pesi; <i>Technical features, dimensions and weights; Caractéristiques de fonctionnement, dimensions et poids</i>	13
Accessori; <i>Accessories; Accessoires</i>	15
Caratteristiche motori a 50 Hz; <i>50 Hz motor features; Caractéristiques des moteurs à 50 Hz</i>	16

Flange (UNI EN 1092) - Flanges (UNI EN 1092) - Brides (UNI EN 1092)	17
--	----

*N = Versione standard - *N = Standard version - *N = Version standard
 *X = Versione antideflagrante - *X = Explosion-proof version - *X = Version antidéflagrante

Vedi "Esemplificazione sigla" -See "Pump coding" - Voir "Identification du sigle"

Le elettropompe sommergibili con trituratore della serie KCT+ permettono di affrontare tutti i problemi di sollevamento di acque di scarico contenenti corpi solidi o fibrosi provenienti da agglomerati urbani, singole abitazioni, campeggi, alberghi, stazioni di servizio, supermercati, aziende agricole, industrie conserviere, cartiere, e per qualsiasi altra applicazione in cui sia necessaria la frantumazione di solidi in sospensione.

Innovative soluzioni tecniche adottate assicurano un sensibile miglioramento delle prestazioni, dei rendimenti e dell'affidabilità, garantendo una notevole riduzione dei costi d'esercizio e manutenzione.

Pur utilizzando potenze motore limitate, l'elevata pressione generata permette il convogliamento delle acque da smaltire a lunghe distanze ed il superamento di notevoli dislivelli, rendendo queste pompe particolarmente adatte anche per altre applicazioni.

La parte idraulica è strettamente connessa al motore elettrico e proprio questa particolare compattezza costruttiva le rende di facile installazione e di sicuro funzionamento.

KCT+ series electric submersible pumps with shredder are able to raise water containing solid or fibrous matter from housing estates, detached houses, camp-sites, hotels, filling stations, supermarkets, farms, food preserving industries, paper-mills and whenever solids in suspension must be shredded.

Innovative technical solutions sensibly improve performances, efficiency and reliability, guaranteeing a notable reduction in running and maintenance costs.

Although limited motor power ratings are used, the high pressure created allows the waste water to be conveyed over long distances and to overcome notable differences in level, making these pumps particularly suitable for other uses as well.

The hydraulic section is close coupled to the electric motor making the pumping unit compact, easy to install and reliable in operation.

Les électropompes submersibles à roue broyeurse de la série KCT+ représentent la réponse requise à toutes les demandes de relevage des eaux usées contenant des corps solides ou fibreux provenant des agglomérations urbaines, maisons particulières, camping, hôtels, stations service, supermarchés, exploitation agricoles, industries du secteur de la conserverie, du papier et pour toute autre application exigeant le broyage des solides en suspension.

Les solutions innovantes adoptées garantissent une amélioration sensible des performances, des rendements et de la fiabilité, en apportant une réduction considérable des coûts de fonctionnement et d'entretien.

Bien que n'utilisant que des puissances moteur limitées, la très haute pression produite permet d'acheminer les eaux usées à de longues distances et de franchir des dénivellés considérables, et de rendre ces pompes tout à fait indiquées pour d'autres applications.

La partie hydraulique est couplée directement au moteur électrique; c'est justement cette compacité de construction qui les rend faciles à installer et fiables pendant leur fonctionnement.

Caratteristiche meccaniche
Mechanical features
 Caractéristiques mécaniques

PARTE IDRAULICA

La parte idraulica è costituita da girante e corpo pompa. Lo sbarramento contro le infiltrazioni dal corpo pompa alla camera motore è garantito da due tenute meccaniche montate in serie. I profili idraulici sono stati accuratamente studiati per ridurre notevolmente la possibilità di intasamento e/o bloccaggio delle parti rotanti in presenza di solidi particolarmente consistenti da triturare. Le caratteristiche idrauliche possono essere facilmente recuperate durante l'esercizio, essendo possibile ridurre il gioco causato dall'usura tra girante e disco frontale.

TRITRATTORE

In acciaio inossidabile di elevata durezza; la sua conformazione assicura lunga durata e mantenimento delle capacità di triturazione. L'eventuale sostituzione non richiede attrezzature particolari.

MOTORE

Asincrono, trifase, con rotore a gabbia di scoiattolo, il raffreddamento è effettuato dallo stesso liquido in cui è immerso. Il motore è separato dal corpo pompa da un'ampia camera parzialmente riempita d'olio che funge da lubrificante per le tenute meccaniche e da scambiatore di calore. Al fine di consentire il corretto raffreddamento del motore occorre osservare la quota di minimo battente indicata nelle dimensioni di ogni singola elettropompa.

SUPPORTAZIONE

L'albero del motore, su cui sono montati il coltello rotante del tritratore e la girante, è guidato da due cuscinetti lubrificati a grasso; quello inferiore è dimensionato per la supportazione della spinta assiale. La particolare compattezza dell'elettropompa consente il contenimento della lunghezza dell'albero a sbalzo e, di conseguenza, il carico sui cuscinetti a beneficio dell'affidabilità e durata.

TENUTE MECCANICHE

La doppia tenuta meccanica (montate in serie) è una doppia garanzia di salvaguardia del motore elettrico. Nel caso di avaria della tenuta lato pompa il motore non subisce danni grazie alla presenza della tenuta lato motore. Esse sono di materiali adatti per condizioni di impiego gravose; quella lato pompa è realizzata con materiali particolarmente resistenti all'abrasione.

SICUREZZA DI FUNZIONAMENTO

- Sensore di conduttività (per i modelli in cui è previsto)
 Il sensore di conduttività presente nella camera olio avverte della presenza d'acqua nell'olio e lo segnala al quadro elettrico adeguatamente predisposto. Esso serve a verificare il corretto funzionamento della tenuta meccanica lato pompa.
 - Sonde termiche (per i modelli in cui sono previste)
 Il motore ha due sonde termiche collegate in serie ed inserite nell'avvolgimento statorico. Collegate in serie all'alimentazione della bobina del teleruttore, in caso di sovratemperatura (superiore a 132°C) esse intervengono interrompendo l'alimentazione fintantochè la temperatura non sia diminuita di almeno 15°C.

PUMP END

*The hydraulic part consists of the impeller and pump casing. Two mechanical seals installed in series protect against ingress from the pump casing to the motor chamber.
 The hydraulic profiles have been accurately designed to notably reduce the risk of rotating parts becoming clogged and/or blocked by solids that are particularly hard to shred.
 The hydraulic specifications can be easily recovered whilst the pumps are operating since play caused by wear between the impeller and frontal disk can be reduced.*

SHREDDER

*Made of very hard stainless steel, the shape of the shredder ensures long-life and fade-free shredding capacity.
 No particular tools are required to replace this part.*

MOTOR

*Asynchronous, three-phase with squirrel-cage rotor, the motor is cooled by the fluid in which it is submerged.
 The motor is separated from the pump by a large chamber partially filled with oil that acts as a lubricant for the mechanical seals and as a heat exchanger.
 Ensure compliance with the minimum head value given with the dimensions of each individual electric pump in order to ensure that the motor is correctly cooled.*

SUPPORTS

*The motor shaft, on which the shredder and the impeller are mounted, is guided by two grease lubricated bearings; the lower one supports the axial thrust.
 The rotating assembly is very compact, with a short overhung pump shaft which reduces bearing loads and ensures reliability and long life.*

MECHANICAL SEALS

*The double mechanical seal (mounted in series) is a dual guarantee safeguarding the electric motor. If the seal on the pump side becomes faulty, the motor will not be damaged thanks to the second seal on the motor side.
 These seals are made of particularly suitable materials able to withstand heavy-duty conditions; the pump side seal is made with abrasion proof materials.*

SAFE OPERATION

*- Conductivity sensor (only on certain models)
 The conductivity sensor in the oil chamber warns if there is water in the oil and transmits the relative signal to the appropriately preset electric panel.
 This checks that the mechanical seal on the pump side operates correctly.
 - Thermic probes (only on certain models)
 The motor has two thermic probes connected in series and installed in the stator winding.
 Connected in series with the power supply of the remote control switch coil, these probes activate in the event of overtemperatures (exceeding 132°C), cutting off the power until the temperature drops at least by 15°C.*

PARTIE HYDRAULIQUE

La partie hydraulique est constituée d'une roue et d'un corps de pompe. L'étanchéité entre le corps de pompe et la chambre moteur est garantie par le montage de deux garnitures mécaniques montées en série. Les profils hydrauliques ont été étudiés pour réduire considérablement la possibilité de colmatage ou de blocage des pièces tournantes par les solides particulièrement difficiles à broyer. Les caractéristiques hydrauliques peuvent facilement être récupérées grâce au rattrapage du jeu provoqué par l'usure entre la roue et la flasque d'aspiration.

BROYEUR

En acier inoxydable haute dureté; sa forme assure la longévité et le maintien des capacités de broyage. Le remplacement éventuel n'exige aucun outillage spécial.

MOTEUR

Asynchrone, triphasé, rotor à cage d'écureuil, le refroidissement est réalisé par le liquide dans lequel il est immergé. Le moteur est séparé du corps de la pompe par une large chambre remplie partiellement d'huile qui sert pour la lubrification des garnitures d'étanchéité et comme échangeur de chaleur. A fin de permettre le refroidissement correct du moteur, il faut respecter la cote de la charge d'eau minimum, indiquée dans les plans d'encombrement de chaque électropompe.

PALIER

L'arbre moteur sur lequel sont montés directement le couteau rotatif du broyeur et la roue, est guidé par deux roulements lubrifiés à graisse, dont l'inférieur est dimensionné pour supporter la poussée axiale. La compacité particulière de l'électropompe permet la réduction du porte-à-faux de l'arbre et, par conséquent, la charge sur les roulements au bénéfice de la fiabilité et de la longévité.

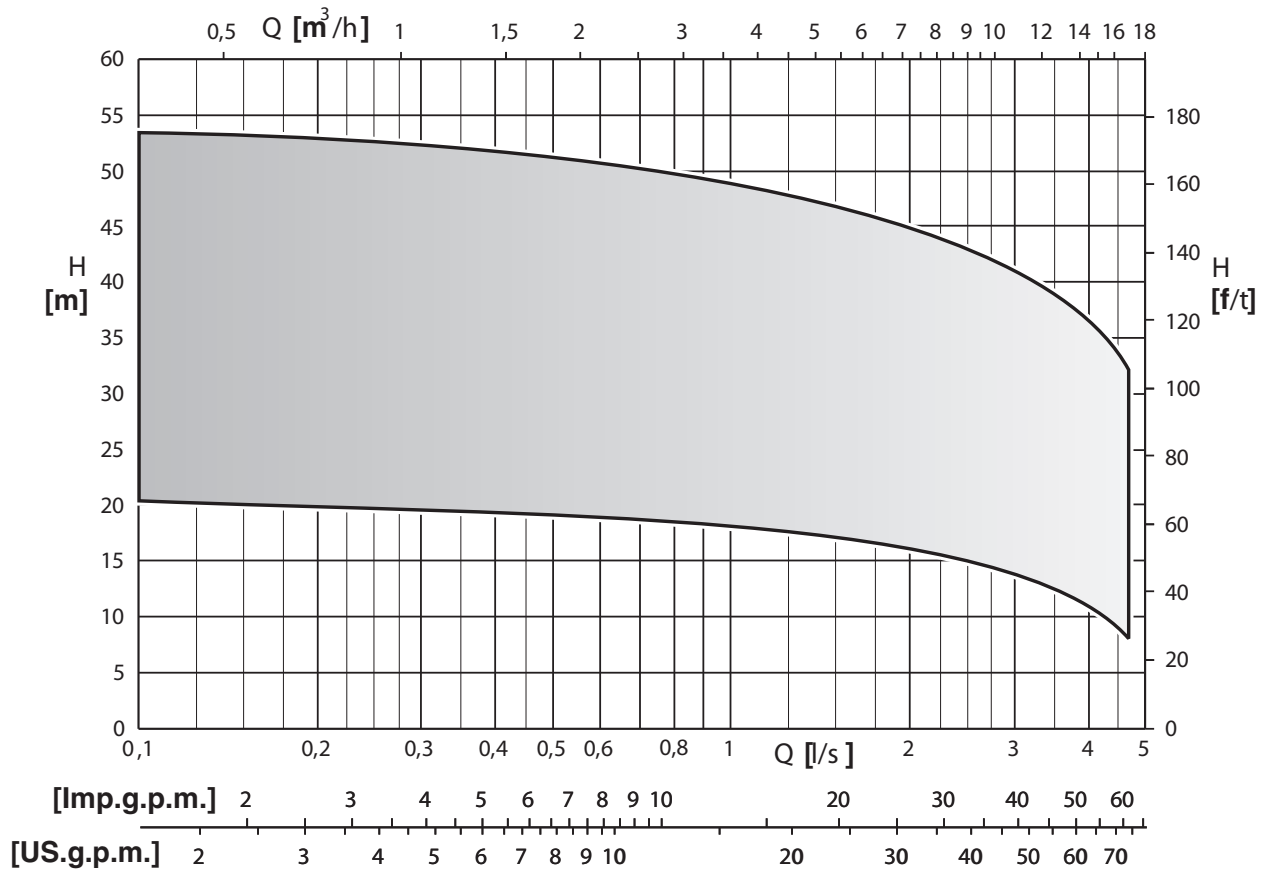
GARNITURES MECANQUES

La double garniture mécanique (montée de série) est une double garantie pour le moteur électrique. En cas de rupture de la garniture côté pompe, le moteur ne subit aucun dommage grâce à la présence de la garniture côté moteur. Elles sont en matériaux particulièrement adaptés aux conditions d'utilisation difficiles; la garniture côté pompe est particulièrement résistante aux particules abrasives.

SECURITE DE FONCTIONNEMENT

- Sonde de conductivité (suivant l'équipement des modèles)
 La sonde de conductivité présente dans la chambre à huile signale la présence d'eau dans l'huile à travers le coffret électrique prédisposé à cet effet. Elle sert à vérifier le bon fonctionnement de la garniture mécanique côté pompe.
 - Sondes thermiques (suivant l'équipement des modèles)
 Le moteur est doté de deux sondes thermiques couplées en série et incorporées dans l'enroulement du stator. Rélées en série à l'alimentation de la bobine du télerupteur elles interviennent en cas de sur chauffe (supérieure à 132°C) en coupant l'alimentation jusqu'à ce que la température a baissée au moins de 15°C.

Campo di prestazione
 Performances range
 Champs des performances



FISSA CON AGGANCIAMENTO AUTOMATICO SOMMERSO O SOSPESO

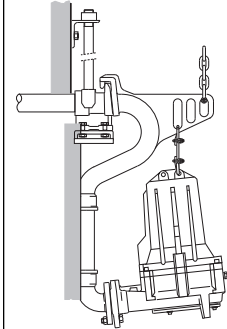
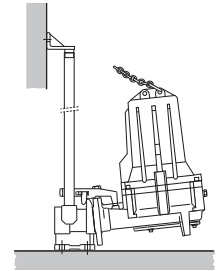
Sono le installazioni più indicate per le stazioni di sollevamento fisse.
 Non sono richieste particolari infrastrutture e l'impianto è di facile realizzazione.
 L'accoppiamento rapido consente una veloce e facile estrazione e successivo riposizionamento dell'elettropompa nella vasca permettendo di eseguire l'ordinaria manutenzione o l'intervento eccezionale in tutta sicurezza senza dovere entrare nella vasca di raccolta.
 Per questa installazione sono disponibili il piede di accoppiamento, tubi guida, catena ecc.

FIXED WITH SUBMERSED OR SUSPENDED AUTOMATIC COUPLING

These are the most suitable installations for permanent pumping stations. No particular structures are required and the system is easy to raise.
 Quick connection ensures that the pump can be rapidly and easily removed from the tank and successively reinstalled. This means that routine or extraordinary maintenance work can be carried out in complete safety without the need to enter the accumulation tank.
 For this installation are available the connecting foot, the guide pipes, chain, etc.

FIXE AVEC ACCOUPLEMENT AUTOMATIQUE IMMERGÉ OU SUSPENDU

Ce sont les installations les mieux adaptées aux stations de relevage fixes. Aucune structure particulière est nécessaire et la réalisation est facile.
 L'accouplement rapide permet de relever avec facilité l'électropompe de la cuve, d'effectuer l'entretien ordinaire ou l'intervention exceptionnelle, en toute sécurité et de la réinstaller sans devoir entrer dans la fosse.
 Pour cette installation sont disponibles sur demande le pied d'accouplement, barres de guidage, chaîne, etc.



IMMERSA TRASPORTABILE

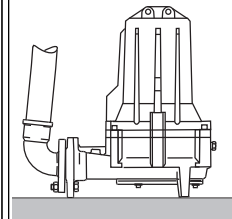
E' particolarmente indicata per:
 - tutti gli impieghi saltuari o che hanno carattere di eccezionalità;
 - impiego in cantiere o dove sia richiesta la mobilità;
 - ristrutturazione di stazioni esistenti con vincoli architettonici.
 Su richiesta sono fornibili la curva di mandata, la catena, ecc..
N.B. La pompa è dotata di propri piedi d'appoggio, evitando l'impiego di un ulteriore accessorio.

SUBMERSED PORTABLE VERSION

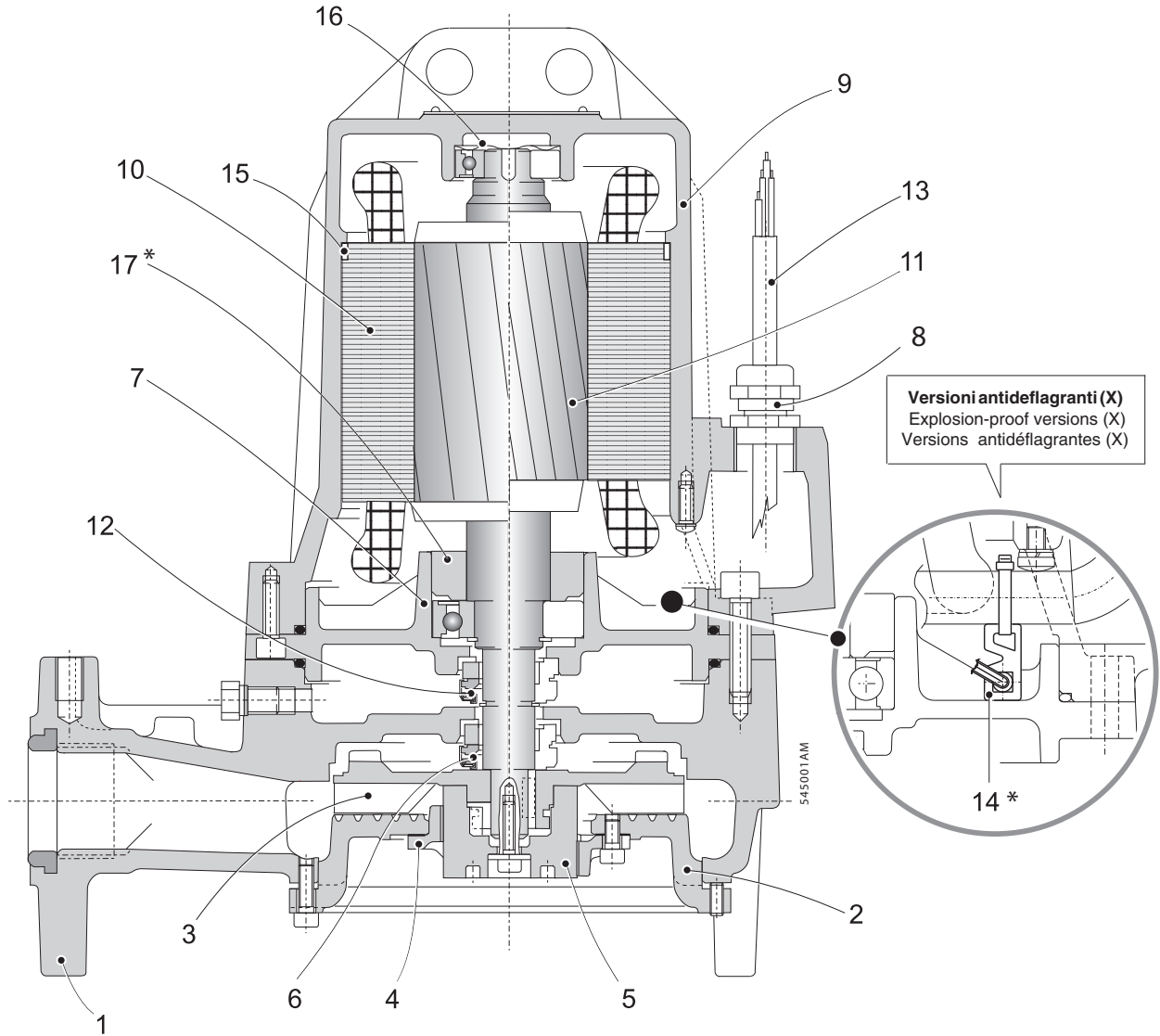
This is particularly suitable for:
 - all infrequent or non-routine uses;
 - use on building sites or where mobile systems are required;
 - remodelling of existing stations with architectural constraints.
 Outlet pipe connection, chain, etc. available on demand.
 EX. The pump has its own support feet, so no other accessories are required.

IMMERGEE TRANSPORTABLE

Version particulièrement indiquée pour :
 - tous les emplois occasionnels ou exceptionnels;
 - emplois sur chantier ou sites mobiles;
 - restructuration de stations existantes ayant des contraintes de génie civil.
 Sur demande sont disponibles, le coude de refoulement, chaîne, etc.
N.B. La pompe est équipée de pieds d'appui, évitant l'emploi d'un accessoire supplémentaire.



- **Motore elettrico, asincrono trifase, con rotore a gabbia di scoiattolo, isolamento in classe F (155°C max.), sommergibile con grado di protezione IP68 secondo le norme IEC 529 o IP58 secondo le norme EN 60034-5, servizio continuo o intermittente.**
- **Variazione della tensione di alimentazione: 230V ± 10%; 400V ± 10%.**
- **Squilibrio massimo ammesso sulla corrente assorbita: 5%.**
- **Profondità di immersione minima: vedi quota indicata su ogni pagina caratteristica.-**
- **Profondità di immersione massima: 20m.**
- **Temperatura max. liquido pompato: 40°C.**
- **pH del liquido da sollevare: 6 ÷ 10.**
- **Interpellare i nostri uffici tecnici in presenza di una densità superiore a 1kg/dm³ e/o di una viscosità superiore a 1 mm²/s (1 cSt) .Se si riscontra una percentuale secca del fluido superiore al 4% occorre considerare le conseguenze dovute alla variazione del peso specifico e della viscosità della miscela liquida.**
- **Quando l'elettropompa viene installata secondo le indicazioni fornite sul manuale di uso e manutenzione il livello di pressione acustica emesso dalla macchina nel campo di funzionamento previsto, non raggiunge in nessun caso i 70 dB(A). La misura del rumore è stata condotta secondo la ISO3746 ed i punti di rilievo secondo la direttiva 98/37/CE. Il valore massimo si trova uniformemente distribuito attorno al prodotto.**
- **Per i modelli di elettropompe in versione antideflagrante (X), la costruzione è conforme alle norme EN60079-0 - EN60079-1 tipo ATEX II 2G Exd IIB T4.**
- **Senso di rotazione: orario vista dall'alto.**
- *Asynchronous, threephase electric motor with squirrel-cage rotor, class F insulation (max. 155°C), submersible, with protection degree IP68 in compliance with IEC 529 standards or IP58 according to EN 60034-5 standards. Continuous or intermittent service.*
- *Tolerable voltage: 230V ± 10%; 400V ± 10%.*
- *Maximum power draw unbalance: 5%.*
- *Minimum submergence depth: consult data stated on each performance page.*
- *Maximum submergence depth: 20 m.*
- *Maximum temperature of pumped fluid: 40°C.-pH of raised fluid: 6 ÷ 10.*
- *Contact our technical department if the density of the pumped fluid exceeds 1 kg/dm³ and/or if the viscosity exceeds 1 mm²/s (1 cSt).*
- *If the percentage of dry matter in the fluid exceeds 4%, it will be necessary to consider the consequences of the variation in the specific weight and viscosity of the fluid.*
- *When the electric pump is installed in compliance with the instructions given in the use and maintenance instructions, the acoustic pressure level issued by the machine within the forecast operating field will never reach 70 dB(A). Noise measurement was conducted according to ISO 3746 and the gauging points complied with EU directive 98/37. The maximum value is evenly distributed around the product.*
- *Construction of electric pump models in the flameproof version (X) complies with standards EN60079-0 - EN60079-1 type ATEX II 2G Exd IIB T4.*
- *Rotation direction: Clockwise viewed from above.*
- **Moteur électrique submersible, asynchrone triphasé, avec rotor à cage d'écureuil, isolement classe F (155°C maxi.), degré de protection IP68 conformément aux normes IEC 529 ou bien IP58 conformément aux normes EN 60034-5, service continu ou intermittent.**
- **Variation de la tension d'alimentation: 230V ± 10%; 400V ± 10%.**
- **Déséquilibre maximum admis sur la courant absorbé: 5%.**
- **Profondeur d'immersion minimum: voir la cote indiquée sur chaque page des caractéristiques.**
- **Profondeur d'immersion maximum: 20 m.**
- **Température maxi. du liquide pompé: 40°C.-pH du liquide à relever: 6 ÷ 10.**
- **En présence d'une densité supérieure à 1kg/dm³ et/ou une viscosité supérieure a 1 mm²/s (1 cSt) consulter directement nos services techniques. Si le liquide à pomper contient un pourcentage de matière sèche de plus de 4%, il faut prendre en compte les conséquences provoquées par la variation du poids spécifique et de la viscosité du mélange liquide.**
- **Quand l'électropompe est installée selon les indications indiquées dans la notice d'utilisation et d'entretien, le niveau acoustique est inférieur à 70 dB(A). La mesure du bruit est contrôlée selon la ISO 3746 et les points de relevés selon la directive 98/37/CE. Les valeurs maximum sont uniformes autour de la machine.**
- **Pour les modèles d'électropompes en version antideflagrantes (X), la construction est conforme à la norme EN60079-0 - EN60079-1 type ATEX II 2G Exd IIB T4..**
- **Rotation: horaire vue du haut.**



Pos.	Nomenclatura	Materiale	Parts	Materials	Nomenclature	Matériaux
1	Corpo mandata	Ghisa grigia	Delivery body	Cast iron	Corps de refoulement	Fonte grise
2	Supporto aspirazione	Ghisa grigia	Suction support	Cast iron	Palier aspiration	Fonte grise
3	Girante	Ghisa grigia	Impeller	Cast iron	Roue	Fonte grise
4	Coltello fisso	Acciaio inox	Fixed blade	Stainless steel	Couteau fixe	Acier inox
5	Coltello rotante	Acciaio inox	Rotating blade	Stainless steel	Couteau rotatif	Acier inox
6	Tenuta meccanica lato pompa	Carburo di silicio/ carburo di silicio	Mechanical seal on pump side	Silicon carbide/ silicon carbide	Garniture mécanique côte pompe	Carbure de silicium/ carbure de silicium
7	Supporto cuscinetto	Ghisa sferoidale	Support bearing	Nodular cast iron	Support de roulement	Fonte sferoidale
8	Pressacavo	Ghisa grigia	Cable clamp	Cast iron	Presse-étoupe	Fonte grise
9	Carcassa motore	Ghisa grigia	Motor casing	Cast iron	Enveloppe du moteur	Fonte grise
10	Statore	-	Stator	-	Stator	-
11	Albero completo di rotore	Acciaio inox	Complete shaft with rotor	Stainless steel	Arbre avec rotor	Acier inox
12	Tenuta meccanica lato motore	Grafite/Steatite	Mechanical seal on motor side	Graphite / Steatite	Garniture mécanique côté moteur	Graphite / Stéatite
13	Cavo tondo di alimentazione	-	Round power cable	-	Câble rond d'alimentation	-
14*	Sonda di conduttività	-	Conductivity probe	-	Sonde de conductivité	-
15	Distanziale	Acciaio inox	Spacer sleeve	Stainless steel	Entretoise	Acier
16	Anello elastico di compensazione	Acciaio	Compensating spring ring	Steel	Bague élastique de compensation	Acier inox
17*	Distanziale	Acciaio	Spacer sleeve	Steel	Entretoise	Acier
-	Maniglia (su richiesta)	Acciaio inox	Lifting eye (upon request)	Stainless steel	Anneau de levage (sur demande)	Acier inox
-	Viti e dadi	Acciaio inox	Screws and nuts	Stainless steel	Vis et écrous	Acier inox

* Per versioni antideflagranti (X); su richiesta per versioni (N).

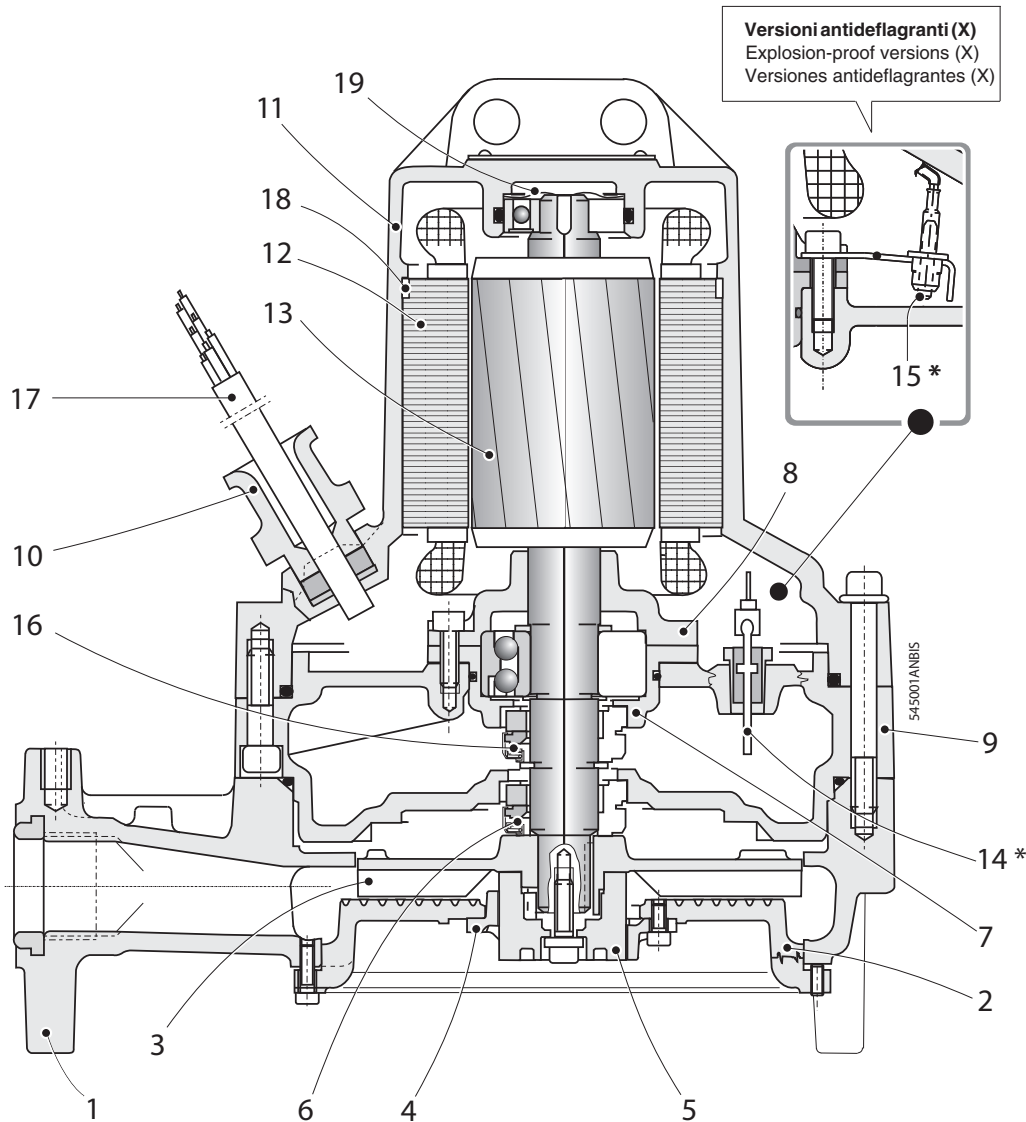
* For explosion-proof versions (X); On demand for (N) versions.

* Pour version antidéflagrantes (X); Sur demande pour les versions (N).

Sonda di conduttività nella carcassa motore

Conductivity probe in the motor casing

Sonde de conductivité dans l'enveloppe du moteur



Pos.	Nomenclatura	Materiale	Parts	Materials	Nomenclature	Matériaux
1	Corpo mandata	Ghisa grigia	Delivery body	Cast iron	Corps de refoulement	Fonte grise
2	Supporto aspirazione	Ghisa grigia	Suction support	Cast iron	Palier aspiration	Fonte grise
3	Girante	Ghisa grigia	Impeller	Cast iron	Roue	Fonte grise
4	Coltello fisso	Acciaio inox	Fixed blade	Stainless steel	Couteau fixe	Acier inox
5	Coltello rotante	Acciaio inox	Rotating blade	Stainless steel	Couteau rotatif	Acier inox
6	Tenuta meccanica lato pompa	Carburo di silicio/ carburo di silicio	Mechanical seal on pump side	Silicon carbide/silicon carbide	Garniture mécanique côte pompe	Carbure de silicium/ carbure de silicium
7	Supporto cuscinetto	Ghisa sferoidale	Support bearing	Nodular cast iron	Support de roulement	Fonte sferoidale
8	Flangia cuscinetto	Ghisa grigia	Bearing flange	Grey cast iron	Couvercle de palier	Fonte grise
9	Scatola olio	Ghisa grigia	Oil chamber	Grey cast iron	Chambre a huile	Fonte grise
10	Pressacavo	Ghisa grigia	Cable clamp	Grey cast iron	Presse-étoupe	Fonte grise
11	Carcassa motore	Ghisa grigia	Motor casing	Cast iron	Enveloppe du moteur	Fonte grise
12	Statore	-	Stator	-	Stator	-
13	Albero completo di rotore	Acciaio inox	Complete shaft with rotor	Stainless steel	Arbre avec rotor	Acier inox
14*	Sonda di conduttività (N)	-	Conductivity probe (N)	-	Sonde de conductivité (N)	-
15*	Sonda di conduttività (X)	-	Conductivity probe (X)	-	Sonde de conductivité (X)	-
16	Tenuta meccanica lato motore	Grafite/Steatite	Mechanical seal on motor side	Graphite / Steatite	Garniture mécanique côté moteur	Graphite / Stéatite
17	Cavo tondo di alimentazione	-	Round power cable	-	Câble rond d'alimentation	-
18	Distanziale	Acciaio inox	Spacer sleeve	Stainless steel	Entretoise	Acier
19	Anello elastico di compensazione	Acciaio	Compensating spring ring	Steel	Bague élastique de compensation	Acier inox
-	Maniglia (su richiesta)	Acciaio inox	Lifting eye (upon request)	Stainless steel	Anneau de levage (sur demande)	Acier inox
-	Viti e dadi	Acciaio inox	Screws and nuts	Stainless steel	Vis et écrous	Acier inox

* Per versioni antideflagranti (X); su richiesta per versioni (N).

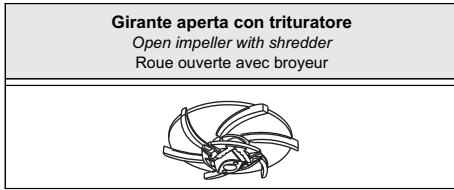
* For explosion-proof versions (X); On demand for (N) versions.

* Pour version antidéflagrantes (X); Sur demande pour les versions (N).

Sonda di conduttività nella carcassa motore

Conductivity probe in the motor casing

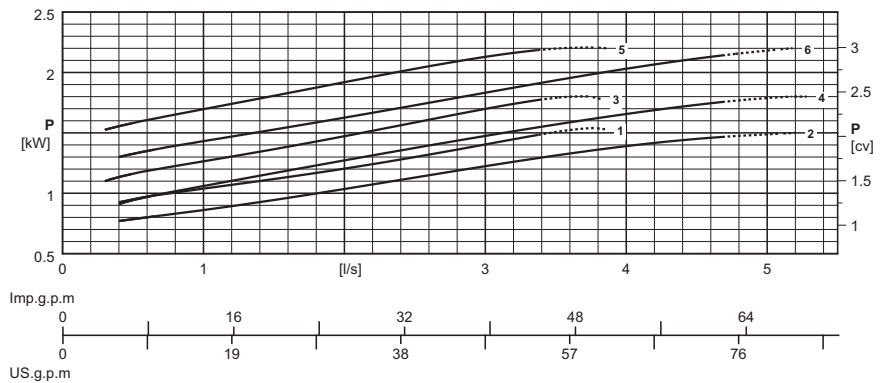
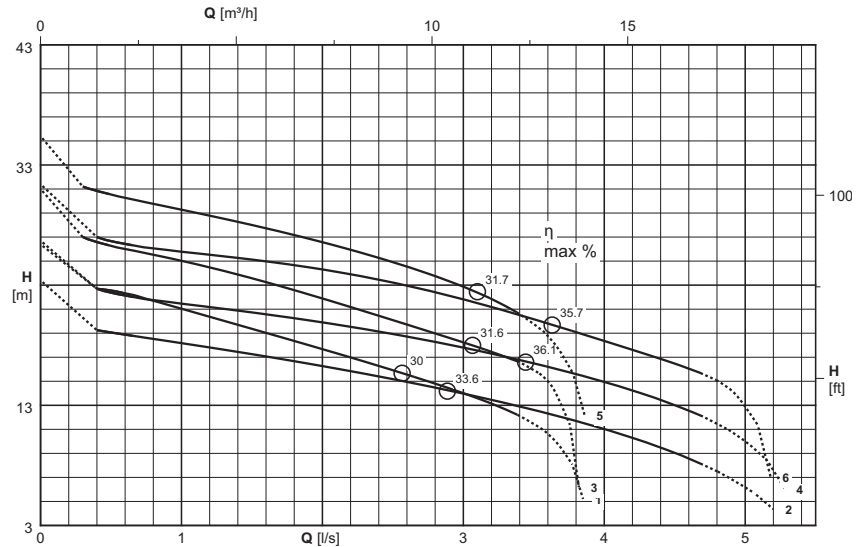
Sonde de conductivité dans l'enveloppe du moteur



Tipo Type Type	KCT040F...+...21X1	KCT040F...+...21X1
Sonde termiche Thermal probes Sondes thermiques	Su richiesta On request Sur demande	Si Yes Oui
Sonda di conduttività Conductivity probe Sonde de conductivité	Su richiesta On request Sur demande	Si Yes Oui

Cavo Versione (1)
Version cable (1)
 Version câble (1)

Elettropompa tipo Electric pump type Electropompe type	Alimentazione Power supply Alimentation	Ausiliario Auxiliary Auxiliaire
KCT040FT+001521N1	1x(4x1,5)x10	
KCT040FG+001521N1	1x(4x1,5)x10	
KCT040FR+001821N1	1x(4x1,5)x10	
KCT040FD+001821N1	1x(4x1,5)x10	
KCT040FP+002221N1	1x(4x1,5)x10	
KCT040FA+002221N1	1x(4x1,5)x10	



(1) = n°. cavi x (n°. conduttori per cavo x sezione [mm2]) x lunghezza cavo [m] - Guaina cavo in gomma H07RN8-F (Versione+...21X1: Cavo NSSHÖU-J)
 Versione+...21X1 Alimentazione:1x(7x1,5)x10
 Lunghezza cavo superiore a 10 m - su richiesta

(1) = n°. of cables x (n°. of wires each cable x size [mm2]) x cable length [m] - Cable sheath in rubber H07RN8-F (Version+...21X1: Cable NSSHÖU-J)
 Version+...21X1 Power supply:1x(7x1,5)x10
 Cable length exceeding 10 m on request

(1) = n°. câbles x (n°. conducteurs câble x section [mm2]) x longueur câble [m] - Câble avec gaine en caoutchouc H07RN8-F (Version+...21X1: Câble NSSHÖU-J)
 Version+...21X1 Alimentation:1x(7x1,5)x10
 Sur demande longueur de câble supérieure à 10 m

Elettropompa tipo Electric pump type Electropompe type	Curva Curve Courbe	Potenza motore Motor power Puiss. moteur	Portata Capacity Debit											
			[l/s]	0	0,6	1,2	1,8	2,4	3	3,6	4,2	4,8	5,4	6
(2)	(N°)	[kW]	Prevalenza Head Hauteur											
			[m]	22,3	22,3	18,4	18,4	16,3	10,5	10,5				
KCT040FT+001521N1	1	1,5	[m]	22,3	22,3	18,4	18,4	16,3	10,5	10,5				
KCT040FG+001521N1	2	1,5	[m]	18,9	18,9	16,7	16,7	15,4	12,3	12,3	7,5	7,5		
KCT040FR+001821N1	3	1,8	[m]	26	26	22,6	22,6	20,5	15	15				
KCT040FD+001821N1	4	1,8	[m]	22,2	22,2	20,2	20,2	19,1	16,2	16,2	11,4	11,4		
KCT040FP+002221N1	5	2,2	[m]	30,3	30,3	27,2	27,2	25,3	18,6	18,6				
KCT040FA+002221N1	6	2,2	[m]	26,5	26,5	24,7	24,7	23,5	19,8	19,8	14,9	14,9		

P₂ = Potenza resa dal motore
 Tolleranze sulle prestazioni secondo norme:
 UNI/ISO 9906 Livello 2

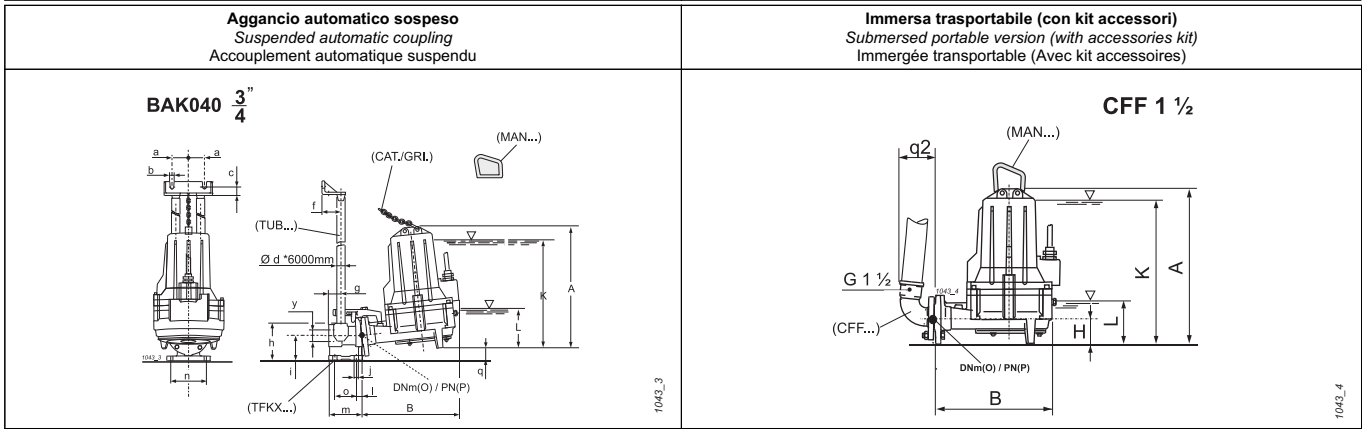
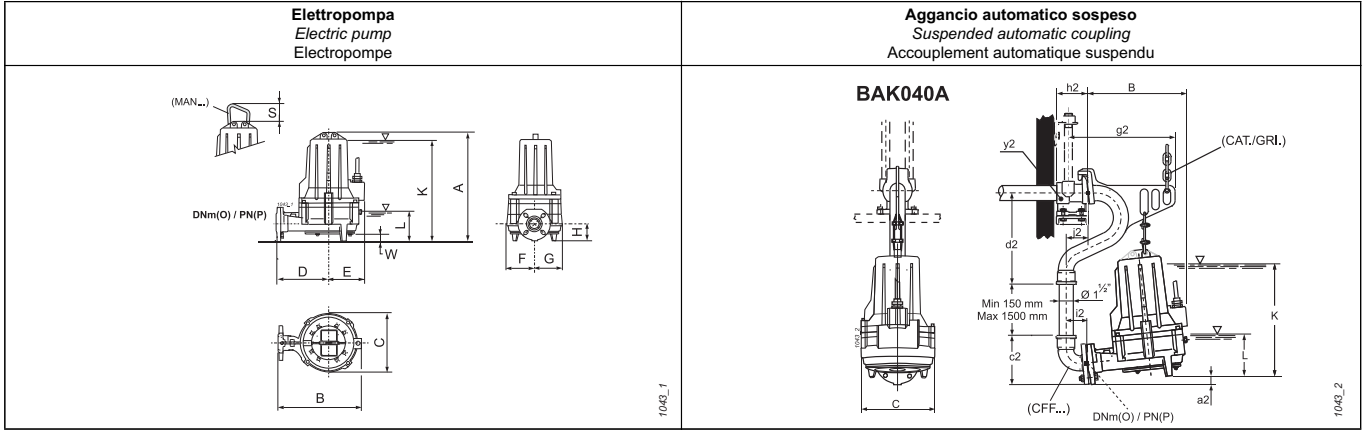
P₂ = Power rated by the motor
 Performance tolerance as per:
 UNI/ISO 9906 Grade 2
 (2) Per i modelli in versione antideflagrante ATEX II 2G Exd IIB T4, la parte finale della sigla dell'elettropompa diviene ... + ...21X1
 For motor performances specification see page "motor features"

P₂ = Puissance restituée par le moteur
 Tolérances sur les performances selon normes:
 UNI/ISO 9906 Niveau 2

Per accessori vedere pagina accessori

For the accessories see page "Accessories"

(2) Pour les modèles version antideflagrante ATEX II 2G Exd IIB T4, le suffixe de l'électropompe devient ... + ...21X1
 Pour caractéristiques techniques moteurs voir page "Caractéristiques des moteurs"
 Pour les accessoires voir page "Accessories"



Tipo Type Type	Peso Weight Poids	Battente minimo (3) Minimum head (3) Hauteur d'eau min. (3)		A	B	C	D	E	F	G	H	O	P	S	W	a	a2	b	c	c2	
		[kg]	K																		L
KCT040FT+001521N1	43	334	134	400	338	224	200	138	112	112	73	40	6	80	27	52,5	29	12	27	165	
KCT040FG+001521N1	42	334	134	400	338	224	200	138	112	112	73	40	6	80	27	52,5	29	12	27	165	
KCT040FR+001821N1	43	334	134	400	338	224	200	138	112	112	73	40	6	80	27	52,5	29	12	27	165	
KCT040FD+001821N1	45	334	134	400	338	224	200	138	112	112	73	40	6	80	27	52,5	29	12	27	165	
KCT040FP+002221N1	45	334	134	400	338	224	200	138	112	112	73	40	6	80	27	52,5	29	12	27	165	
KCT040FA+002221N1	45	334	134	400	338	224	200	138	112	112	73	40	6	80	27	52,5	29	12	27	165	

Tipo Type Type	d	d2	f	g	g2	h	h2	i	i2	j	l	m	n	o	q	q2	y	y2	
																			[mm]
KCT040FT+001521N1	3/4"	315	60	40	403	120	100	80	76	76	14	15	100	115	70	37	110	G1 1/2"	G1 1/2"
KCT040FG+001521N1	3/4"	315	60	40	403	120	100	80	76	76	14	15	100	115	70	37	110	G1 1/2"	G1 1/2"
KCT040FR+001821N1	3/4"	315	60	40	403	120	100	80	76	76	14	15	100	115	70	37	110	G1 1/2"	G1 1/2"
KCT040FD+001821N1	3/4"	315	60	40	403	120	100	80	76	76	14	15	100	115	70	37	110	G1 1/2"	G1 1/2"
KCT040FP+002221N1	3/4"	315	60	40	403	120	100	80	76	76	14	15	100	115	70	37	110	G1 1/2"	G1 1/2"
KCT040FA+002221N1	3/4"	315	60	40	403	120	100	80	76	76	14	15	100	115	70	37	110	G1 1/2"	G1 1/2"

(3) K= Immersione minima per motore senza mantello in funzione continuo S1 compatibilmente con l'NPSHR

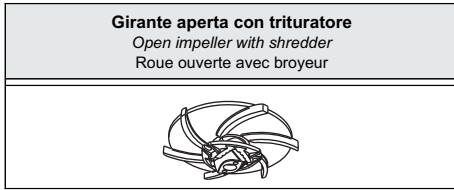
(3) K = Minimum submergence depth for motor without casing with continuous duty S1 (NPSHR permitting)

(3) K = Immersion minimum pour moteur sans chemise en service continu S1 (compatible avec le NPSHR)

L= Immersione minima con motore senza mantello in funzione intermittente S3 compatibilmente con l'NPSHR

L = Minimum submergence depth for motor without casing with intermittent duty S3 (NPSHR permitting)

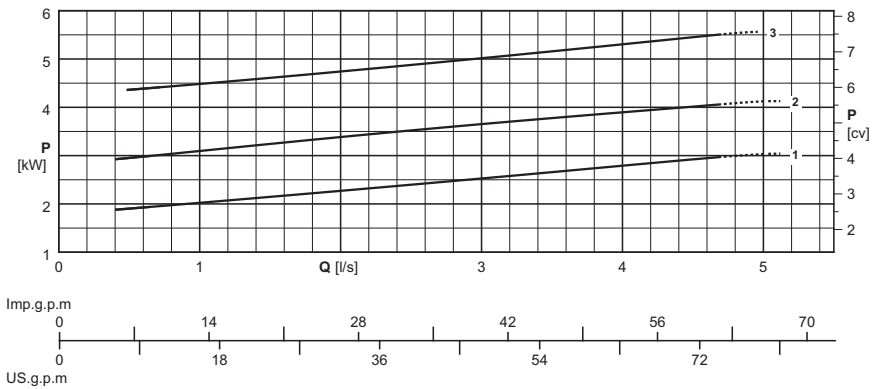
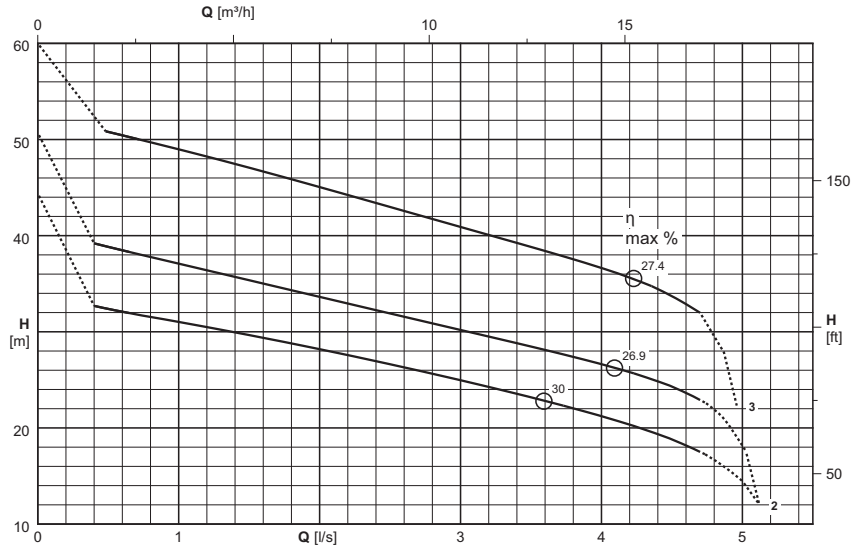
L = Immersion minimum pour moteur sans chemise en service intermittent S3 (compatible avec le NPSHR)



Tipo Type Type	KCT040H..+...N1	KCT040H..+...X1
Sonde termiche Thermal probes Sondes thermiques	Si Yes Oui	Si Yes Oui
Sonda di conduttività Conductivity probe Sonde de conductivité	Si Yes Oui	Si Yes Oui

Cavo Versione (1)
Version cable (1)
 Version câble (1)

Elettropompa tipo Electric pump type Electropompe type	Alimentazione Power supply Alimentation	Ausiliario Auxiliary Auxiliaire
KCT040HG+003021N1	1x(7x1,5)x10	
KCT040HD+004021N1	1x(7x1,5)x10	
KCT040HA+005522N1	1x(10x2,5)x10	



(1) = n°. cavi x (n°. conduttori per cavo x sezione [mm2]) x lunghezza cavo [m] - Cavo NSSHÖU-J
 Lunghezza cavo superiore a 10 m - su richiesta

(1) = n°. of cables x (n°. of wires each cable x size [mm2]) x cable length [m] - Cable NSSHÖU-J
 Cable length exceeding 10 m on request

(1) = n°. câbles x (n°. conducteurs câble x section [mm2]) x longueur câble [m] - Câble NSSHÖU-J
 Sur demande longueur de câble supérieure à 10 m

Elettropompa tipo Electric pump type Electropompe type	Curva Curve Courbe	Potenza motore Motor power Puiss. moteur	Portata Capacity Debit													
			[l/s]	0	0,6	1,2	1,8	2,4	3	3,6	4,2	4,8	5,4	6		
			P ₂	[m³/h]	0	2,2	4,3	6,5	8,6	10,8	13	15	17,5	19,5	21,5	
			[kW]	Prevalenza Head Hauteur												
(2)	(N°)	[kW]	[m]	32,1	32,1	28,8	28,8	26,9	22,8	22,8	16,6	16,6				
KCT040HG+003021N1	1	3	[m]	32,1	32,1	28,8	28,8	26,9	22,8	22,8	16,6	16,6				
KCT040HD+004021N1	2	4	[m]	38,5	38,5	34,3	34,3	32,3	28,1	28,1	21,8	21,8				
KCT040HA+005522N1	3	5,5	[m]	50,4	50,4	45,9	45,9	43,4	38,4	38,4	28,5	28,5				

P₂ = Potenza resa dal motore
 Tolleranze sulle prestazioni secondo norme:
 UNI/ISO 9906 Livello 2

P₂ = Power rated by the motor
 Performance tolerance as per:
 UNI/ISO 9906 Grade 2

P₂ = Puissance restituée par le moteur
 Tolérances sur les performances selon normes:
 UNI/ISO 9906 Niveau 2

(2) Per i modelli in versione antideflagrante ATEX II 2G Exd IIB T4, la parte finale della sigla dell'elettropompa diviene ... + ...22X1
 Per caratteristiche motori vedere pagina caratteristiche motori

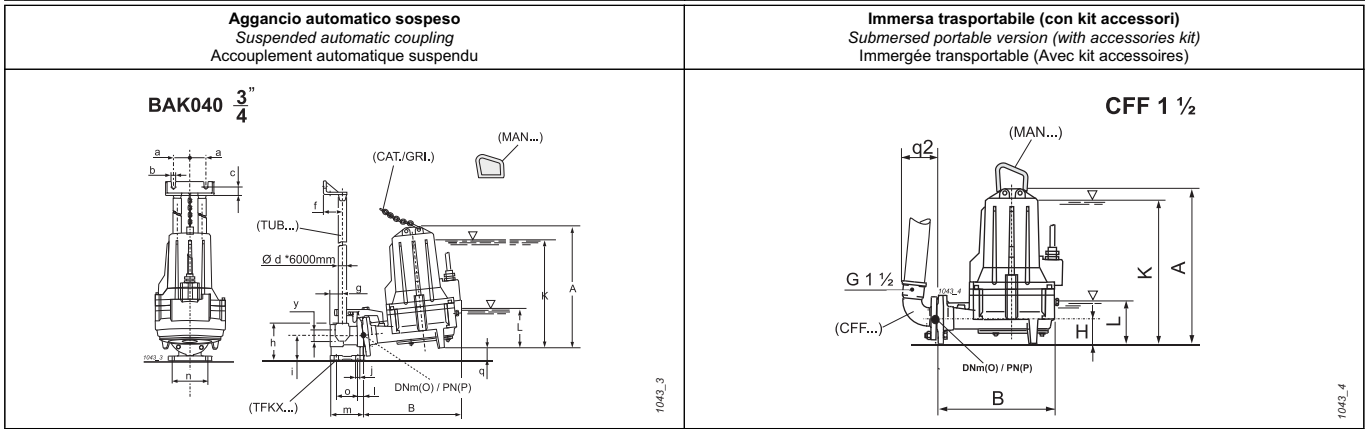
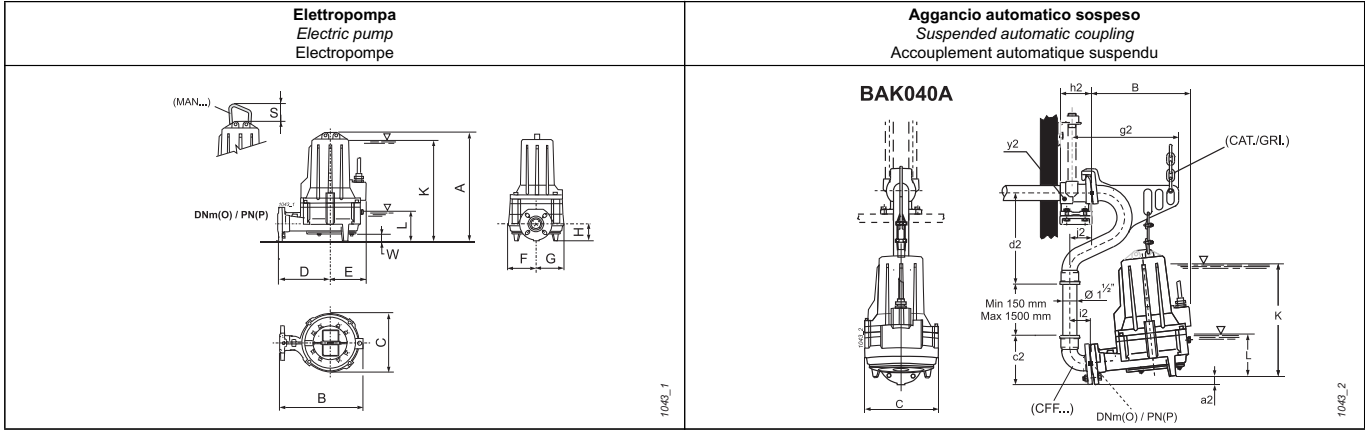
(2) For models in the ATEX II 2G Exd IIB T4 explosion-proof version, the final part of the electric pump code becomes ... + ...22X1
 For motor performances specification see page "motor features"

(2) Pour les modèles version antidéflagrante ATEX II 2G Exd IIB T4, le suffixe de l'électropompe devient ... + ...22X1
 Pour caractéristiques techniques moteurs voir page "Caractéristiques des moteurs"

Per accessori vedere pagina accessori

For the accessories see page "Accessories"

Pour les accessoires voir page "Accessories"



Tipo Type Type	Peso Weight Poids	Battente minimo (3) Minimum head (3) Hauteur d'eau min. (3)		A	B	C	D	E	F	G	H	O	P	S	W	a	a2	b	c	c2
		[kg]	K	L	[mm]															
KCT040HG+003021N1	65	390	122	479	401	291	240	161	145,5	145,5	73	40	6	96	27	52,5	29	12	27	165
KCT040HD+004021N1	79	390	122	479	401	291	240	161	145,5	145,5	73	40	6	96	27	52,5	29	12	27	165
KCT040HA+005522N1	86	390	122	479	401	291	240	161	145,5	145,5	73	40	6	96	27	52,5	29	12	27	165

Tipo Type Type	d	d2	f	g	g2	h	h2	i	i2	j	j2	l	m	n	o	q	q2	y	y2
	[mm]																		
KCT040HG+003021N1	3/4"	315	60	40	403	120	100	80	76	14	76	15	100	115	70	37	110	G1 1/2"	G1 1/2"
KCT040HD+004021N1	3/4"	315	60	40	403	120	100	80	76	14	76	15	100	115	70	37	110	G1 1/2"	G1 1/2"
KCT040HA+005522N1	3/4"	315	60	40	403	120	100	80	76	14	76	15	100	115	70	37	110	G1 1/2"	G1 1/2"

(3) K= Immersione minima per motore senza mantello in funzione continuo S1 compatibilmente con l'NPSHR (3) K = Minimum submergence depth for motor without casing with continuous duty S1 (NPSHR permitting) (3) K = Immersion minimum pour moteur sans chemise en service continu S1 (compatible avec le NPSHR)

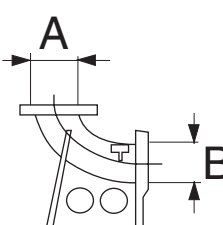
L= Immersione minima con motore senza mantello in funzione intermittente S3 compatibilmente con l'NPSHR L = Minimum submergence depth for motor without casing with intermittent duty S3 (NPSHR permitting) L = Immersion minimum pour moteur sans chemise en service intermittent S3 (compatible avec le NPSHR)

Accessori
 Accessories
 Accessoires

Sono inoltre disponibili: tirafondi, regolatori di livello e quadri elettrici

The following are also available: Anchoring bolts, level regulators and Electric panels

Accessoires supplémentaires: Tire-fond, Régulateurs de niveau et coffrets électriques

Piede di accoppiamento automatico (*) <i>Duck-foot pedestal for automatic coupling (*)</i> Pied d'assise pour accouplement automatique (*)	Tipo Type Type	A		B		Peso Weight Poids [Kg]	Elettropompa tipo Electric pump type Electropompe type							
		DN	UNI PN				KCT040F	KCT040H						
	BAK040 3/4"	G1 1/2"	40	6	5	●	●							
	BAK040A	G1 1/2"	40	6	13	●	●							

(*) = Completo di:

Staffa corpo premente (ghisa sferoidale)

Staffa per tubi guida (acciaio inox)

Minuteria

(*) = Complete with:

Pump coupling bracket (nodular cast iron)

Rail pipes anchor bracket (stainless steel)


Screw and nuts

(*) = Composé de:

Support de guidage (fonte à graphite sphéroïdale)

Support de barre de guidage (acier inox)


Visserie

Tubi guida (*) (acciaio zincato a caldo) <i>Rail pipes (*) (dipped galvanized steel)</i> Barres de guidage (*) (acier galvanisé à chaud)	Tipo Type Type	Peso Weight Poids [Kg]	Elettropompa tipo Electric pump type Electropompe type										
			KCT040F	KCT040H									
	TUB 3/4"	10,5	●	●									

(*) = Su richiesta: acciaio inox

(*) = On demand: stainless steel

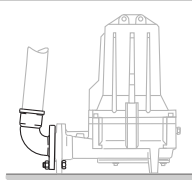
(*) = Sur demande: acier inox


Catena e Grillo (*) Chain and Shackle (*) Chaîne et manille (*)	Tipo Type Type	Portata max Catena Chain max load Portée max Chaîne [Kg]	Portata max Grillo Shackle max load Portée max Manille [Kg]	Lunghezza Length Longueur [m]	Elettropompa tipo Electric pump type Electropompe type								
					KCT040F	KCT040H							
	CAT D.6 GRI D.8	140	350	5	●	●							

(*) = Su richiesta: acciaio inox

(*) = On demand: stainless steel

(*) = Sur demande: acier inox

Curva di mandata Outlet pipe connection Coude de refoulement	Tipo Type Type	Peso Weight Poids [Kg]	Elettropompa tipo Electric pump type Electropompe type										
			KCT040F	KCT040H									
	CFF 1 1/2	2,5	●	●									

Maniglia di aggancio in acciaio inox (*) Handle in stainless steel (*) Manille de soulèvement en acier inox (*)	Tipo Type Type	Peso Weight Poids [Kg]	Elettropompa tipo Electric pump type Electropompe type										
			KCT040F	KCT040H									
	MAN-90	0,5	●	-									
	MAN-112	0,5	-	●									

(*) = Completa di minuteria

(*) = Complete with screw and bolts

(*) = Complète de visserie

Caratteristiche motori a 50 Hz (*N/X)
 50 Hz motor features (*N/X)
 Caractéristiques des moteurs à 50 Hz (*N/X)

Poli Poles Pôles	Motore tipo Motor type Moteur type	Potenza motore Motor power Puiss. moteur		Assorbimento Absorption Intensité	Avviamento diretto Direct starting Démarrage direct	Avviamento diretto2 Direct starting2 Démarrage direct2		Max avviamenti/ora Starts / hour max Max démarrages / heure	Grado di intermittenza Degree of intermittenza Degré d'intermittenza
		P ₁	P ₂	I _N (400V)		(STANDARD)			
		[kW]		[A]		Diretto Direct Direct	Y - Δ		
2	KC00152..F090..	2	1,5	3,3	4,6	●		20	35
	KC00182..F090..	2,3	1,8	4	5,3	●		20	30
	KC00222..F090..	2,75	2,20	4,9	6	●		20	40
	KC00302..H112..	4	3	6,8	8,5	●		20	25
	KC00402..H112..	5,1	4	8,5	9,2	●		20	25
	KC00552..H112..	6,8	5,5	11,3	9,4	●	●	15	30

*N = Versione standard

*X = Versione antideflagrante

P₁ = Potenza assorbita motore

P₂ = Potenza resa dal motore

I_N = Corrente nominale

I_s = Corrente di avviamento

- Le elettropompe sono atte a funzionare in servizio continuo S1 con motore immerso, in servizio intermittente S3 con motore non immerso (vedi relativi gradi di intermittenza nella tabella). Il servizio S3 sta ad indicare un funzionamento intermittente composto da cicli tutti uguali di 10 minuti di cui si indicano i minuti del ciclo in cui il motore può funzionare (Es. : S3 = 25% il funzionamento è composto da una sequenza ripetitiva di 2,5 minuti di funzionamento e di 7,5 minuti di sosta). Vedi norma CEI EN 60034-1.

- I motori elettrici sono previsti per essere alimentati alle seguenti tensioni nominali di rete: 400 V ± 10% standard; 230 V ± 10% a richiesta.

Tensioni diverse su richiesta.

*N = Standard version

*X = Explosion-proof version

P₁ = Power absorbed by the motor

P₂ = Power rated by the motor

I_N = Rated current

I_s = Starting current

- The electric pumps are suitable for S1 continuous service with submersed motor and for S3 intermittent service (see relative degrees of intermittenza in the table) with non-submersed motor. S3 service stands for intermittent service consisting of 10 minute equal cycles of which the previous table indicates the minutes of the cycle during which the motor may operate (eg. : S3 = 25% operation consists of a repetitive sequence of 2,5 minutes operation and 7,5 minutes at a standstill). See standard CEI EN 60034-1

- The electric motors are produced in the following voltage ratings: 400 V ± 10% standard; 230 V ± 10% on request.

Other voltages on request.

*N = Version standard

*X = Version antidéflagrante

P₁ = Puissance absorbée par le moteur

P₂ = Puissance restituée par le moteur

I_N = Intensité nominale

I_s = Intensité au démarrage

- L'électropompe est apte à fonctionner en service continu S1 avec le moteur complètement immergé, en service intermittent S3 moteur non immergé (se reporter aux valeurs d'intermittenza mentionnées dans le tableau.)

Le service S3 indique un fonctionnement intermittent par cycles identiques de 10 minutes. Le tableau ci-dessus indique le temps de marche du moteur en minutes pour 1 cycle de 10 minutes (Ex. : S3 = 25% chaque cycle sera composé de 2,5 minutes de marche et de 7,5 minutes d'arrêt). Voir norme CEI EN 60034-1.

- Les moteurs électriques prévus doivent être alimentés aux tensions nominales suivantes: 400 V ± 10% standard; 230 V ± 10% sur demande.

Tensions différentes sur demande.

caprari