

# ABS - POMPE DILACERATRICE SUBMERSIBLE PIRANHA 08 à 110

Pompes submersibles ABS conçues pour le pompage d'effluents contenant des matières fécales, refoulant dans des tuyauteries de petits diamètres, à partir de 1 1/4" (DN 32).

## Applications

Les pompes submersibles PIRANHA ont été conçues pour assurer de manière efficace et économique l'assèchement de zones privées, municipales et industrielles au moyen de tuyauteries d'écoulement de petits diamètres.

- Pour l'évacuation d'effluents dans des zones d'habitations dispersées qui ne disposent pas de canalisations d'égout conventionnelles, parce que trop onéreuses, ou qui sont soumises à d'importantes dénivellations de terrain dans lesquelles seules des tuyauteries de petits diamètres peuvent être utilisées.
- Pour l'évacuation des effluents des aires de repos des autoroutes, des bâtiments municipaux ou pour des travaux de rénovation de bâtiments ou de certaines parties urbaines.
- Pour l'utilisation dans des abattoirs, des usines de transformation de produits alimentaires, des papeteries, pour l'agriculture et les domaines environnants.
- Les pompes PIRANHA 08 et 09 sont particulièrement adaptées aux applications privées et domestiques.

## Produits pompés

Matières fécales et effluents extrêmement pollués, température moyenne max. : utilisation continue = 40° C ou si l'unité est submergée, utilisation intermittente 60° C (max. 5 min).

## Construction

Le moteur entièrement étanche et submersible forme avec le corps de la pompe un ensemble robuste et compact.

## Moteur

Triphasé 400 V3 ou monophasé 220-240 V, 50 Hz, 2 pôles (2900 min<sup>-1</sup>) ou 4 pôles (1450 min<sup>-1</sup>), isolation de classe F, type de protection IP 68, refroidi grâce à des zones de refroidissement amples. D'autres tensions et unités adaptées à une utilisation à 60 Hz sont également disponibles. Moteur en version anti-déflagrante, conformément aux normes EEXd IIB T4 et FM/CSA.

## Roulements

L'arbre du moteur est porté par des roulements à bille lubrifiés à vie.

## Étanchéité de l'arbre

L'étanchéité de l'arbre entre le moteur et le circuit hydraulique est assurée par une garniture mécanique de haute qualité en carbure de silicium, indépendante du sens de rotation et résistante aux chocs thermiques. Côté moteur : joint à lèvres lubrifié à l'huile.

## Diamètre de refoulement

PIRANHA 08 et 09 = G 1 1/4" filetage interne  
PIRANHA S10 à S26 et M30 = G 1 1/4" avec bride ovale  
PIRANHA M55 à M110 = DN 50 avec bride DIN

**Système dilacérateur** constitué d'une plaque de fond en spirale avec une bague coupante fixe et un rotor de déchiquetage situé devant la roue pour faciliter un écoulement optimal sans engorgement.

## Système de contrôle de la température - TCS (Thermo Control System)

Assuré par des sondes thermiques, situées dans chaque phase du stator, qui déclenchent une alarme ou arrêtent la pompe en cas de surchauffe du moteur. (optionnel pour le motor standard PIRANHA-S)

## Système de surveillance de l'étanchéité - DI

Conçu pour contrôler l'étanchéité, ce système se compose d'une électrode située dans le moteur et dans la chambre d'huile (version anti-déflagrante seulement) et d'un indicateur optique et/ou sonore d'inspection dans le cas où une fuite au niveau de la garniture de l'arbre se produirait (en option).



- Système dilacérateur ABS PIRANHA exclusif capable de déchiqueter les tissus et les sacs plastique.
- Pour le pompage d'eaux usées contenant des effluents organiques, solides et industriels.
- Les pompes PIRANHA 10/4 à 110/2 disposent de moteurs AS et AFP modulaires.
- Faibles coûts d'installation.
- Avantages des tuyauteries de refoulement de petits diamètres, à partir de 1 1/4" (DN 32).
- Installations possibles dans les zones à très fortes dénivellations.
- Les pompes PIRANHA 08 et 09 utilisent un moteur MF modulaire.
- Versions standards et anti-déflagrante (Ex) disponibles (PIRANHA 10 à 110).
- Les pompes PIRANHA 08 et 09 ne nécessitent pas l'ajout d'un condensateur de démarrage, ni d'un boîtier électrique de commande.

## Matériaux

Carcasse moteur \_\_\_\_\_ Fonte EN-GJL-250

Arbre du rotor \_\_\_\_\_ Acier inoxydable 1.4021 (AISI 420)

Volute, roue\* \_\_\_\_\_ Fonte EN-GJL-250

Visserie \_\_\_\_\_ Acier inoxydable 1.4401 (AISI 316)

\*Polyamide pour PIRANHA 08

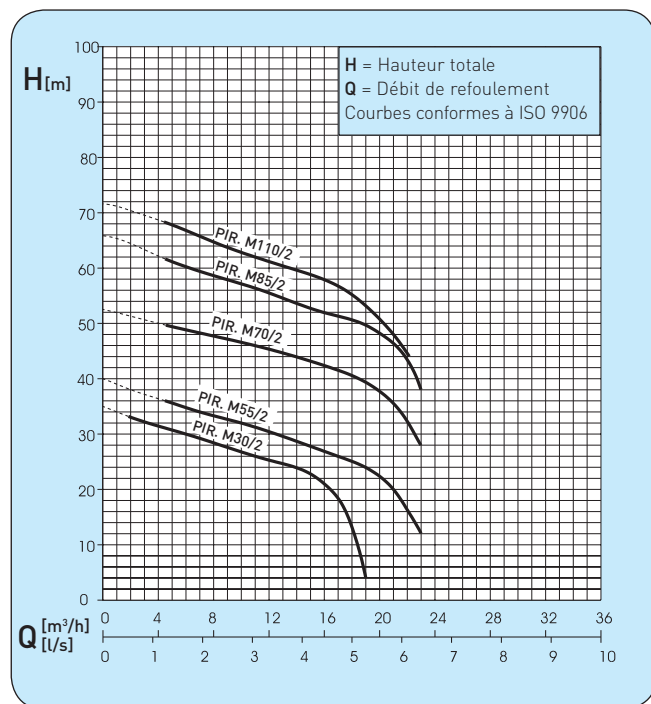
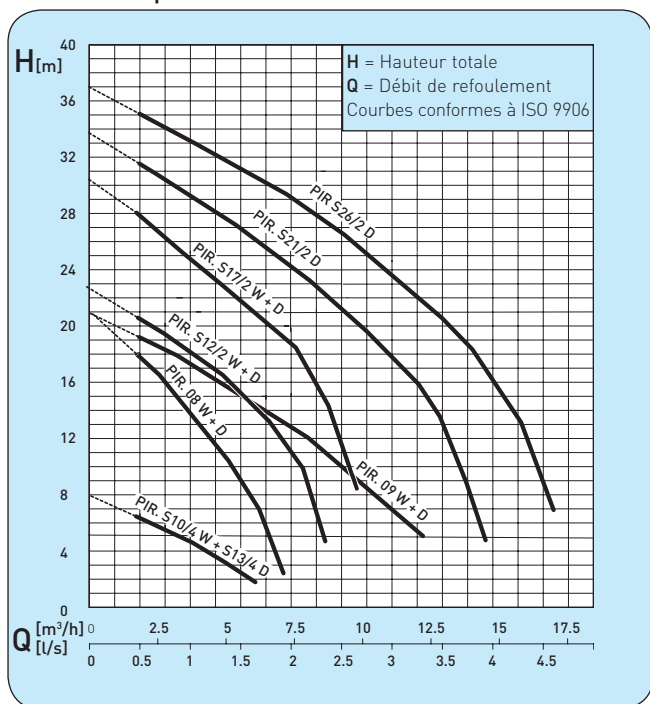
# ABS - POMPE DILACERATRICE SUBMERSIBLE PIRANHA 08 à 110

## Caractéristiques techniques

Type Version Std. et Ex	Refoulement		Puissance moteur*		Vitesse à 50 Hz min <sup>-1</sup>	Tension nominale V	Courant nominal A	Type câble**		Poids*** kg
	Filetage KS interne	DN	P <sub>1</sub> kW	P <sub>2</sub> kW				std	ex	
PIRANHA 08 W (pas version ex)	■ G 1¼"	32	1.4	1.0	2900	220-240~ monophasé	6.4	(4)	-	18
PIRANHA 08 D (pas version ex)	■ G 1¼"	32	1.34	1.0	2900	400 triphasé	2.7	(5)	-	18
PIRANHA 09 W (pas version ex)	■ G 1¼"	32	2.6	1.8	2900	220-240~ monophasé	11.6	(4)	-	23
PIRANHA 09 D (pas version ex)	■ G 1¼"	32	2.6	2.0	2900	400 triphasé	4.6	(5)	-	23
PIRANHA S10/4 W****	■ G 1¼"	32	1.7	1.0	1450	220-240~ monophasé	7.5	(1)	(2)	32
PIRANHA S12/2 W****	■ G 1¼"	32	1.8	1.2	2900	220-240~ monophasé	8.2	(1)	(2)	32
PIRANHA S12/2 D	■ G 1¼"	32	1.7	1.2	2900	400 triphasé	3.3	(1)	(2)	32
PIRANHA S13/4 D	■ G 1¼"	32	1.9	1.3	1450	400 triphasé	3.6	(1)	(2)	32
PIRANHA S17/2 W****	■ G 1¼"	32	2.4	1.7	2900	220-240~ monophasé	10.6	(1)	(2)	32
PIRANHA S17/2 D	■ G 1¼"	32	2.3	1.7	2900	400 triphasé	4.0	(1)	(2)	32
PIRANHA S21/2 D	■ G 1¼"	32	2.8	2.1	2900	400 triphasé	4.6	(1)	(2)	37
PIRANHA S26/2 D	■ G 1¼"	32	3.4	2.6	2900	400 triphasé	5.6	(1)	(2)	40
PIRANHA M30/2 D	■ G 1¼"	32	3.7	3.0	2900	400 triphasé	6.2	(2)	(2)	53
PIRANHA M55/2 D		Bride 50 DIN	6.5	5.5	2900	400 triphasé	10.4	(3)	(3)	76
PIRANHA M70/2 D		Bride 50 DIN	8.3	7.0	2900	400 triphasé	13.6	(3)	(3)	77
PIRANHA M85/2 D		Bride 50 DIN	10.1	8.5	2900	400 triphasé	17.2	(3)	(3)	78
PIRANHA M110/2 D		Bride 50 DIN	13.3	11.0	2900	400 triphasé	21.1	(3)	(3)	80

\*P<sub>1</sub> = Puissance provenant de l'alimentation secteur ; P<sub>2</sub> = Puissance à l'arbre moteur  
 \*\* Câble en caoutchouc spécial avec extrémités libres :  
 (1) 4G1.5; (2) 7G1.5; (3) 10G1.5; (4) 3G1.0; (5) 4G1.0  
 \*\*\* Poids avec 10 m de câble  
 \*\*\*\* Un condensateur de Démarrage/Fonctionnement est requis s'il n'y a pas de tableau de commande

## Courbes de performances 50 Hz

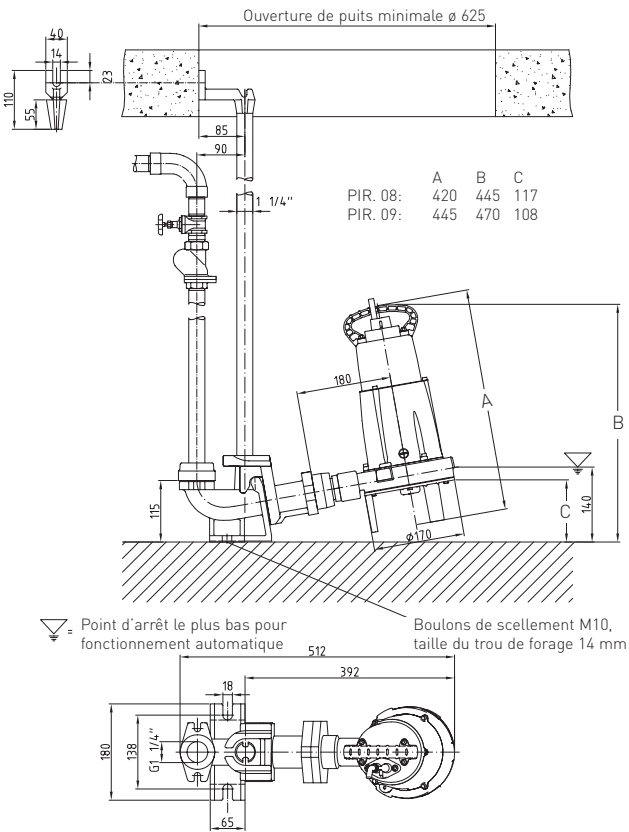


Courbes de performances 60 Hz disponibles sur demande.

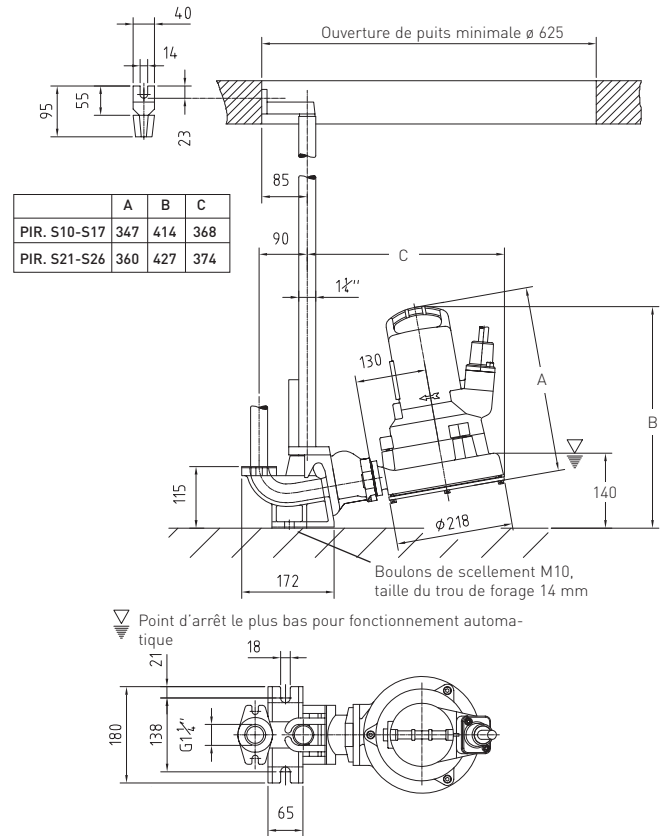
# ABS - POMPE DILACERATRICE SUBMERSIBLE PIRANHA 08 à 110

## Dimensions et exemples d'installation (avec pied d'assise)

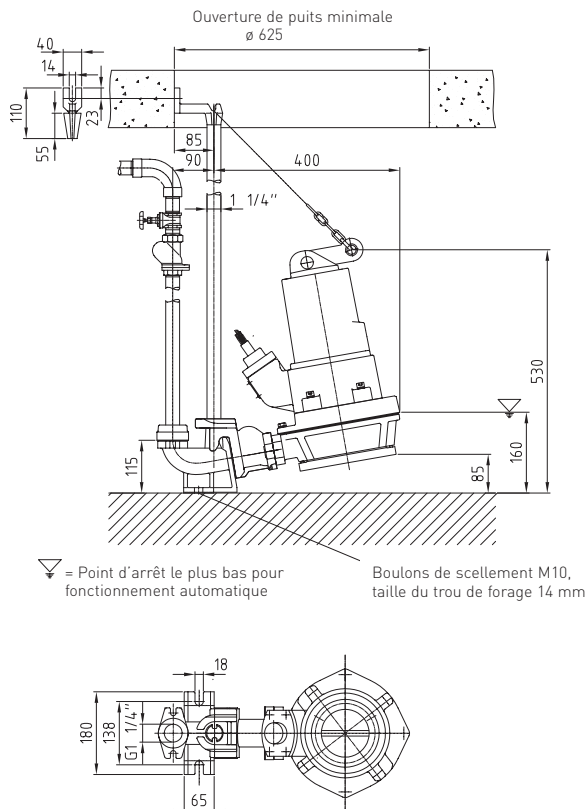
### PIRANHA 08 et 09



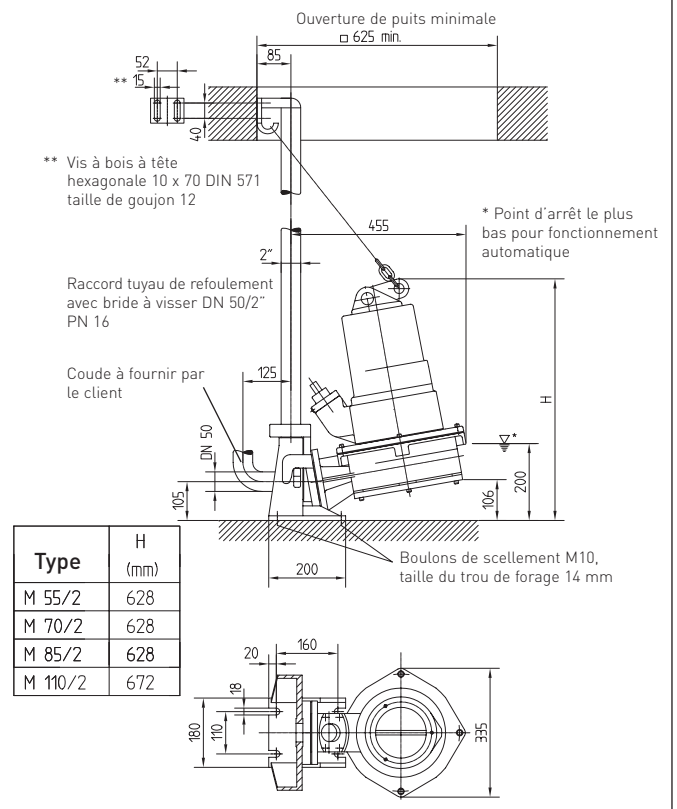
### PIRANHA S10 à S26



### PIRANHA M30



### PIRANHA M55 à M110



Dimensions en mm

# ABS - POMPE DILACERATRICE SUBMERSIBLE PIRANHA 08 à 110

## Accessoires

### Installation fixe avec pied d'assise

Description (matériel)	Dimensions	N° de réf.	
<b>■ PIRANHA 08 et 09</b>			
○ <b>Pied d'assise</b> (EN-GJL-250) G 1¼" fourni entièrement avec les boulons de fixation	G 1¼"	62325007	
○ <b>Adaptateur</b>		13770011	
<b>■ PIRANHA S10 à S26 et M30</b>			
○ <b>Pied d'assise</b> (EN-GJL-250) G 1¼", fourni entièrement avec les boulons de fixation	G 1¼"	62320674	
○ <b>Barre de guidage</b> (acier galv.) aussi pour PIRANHA 08 et 09	1¼"	1 m	31380007
		2 m	31380008
		3 m	31380009
		4 m	31380010
		5 m	31380011
<b>■ PIRANHA M55 à M110</b>			
○ <b>Pied d'assise</b> (EN-GJL-250) DN 50 (2") G 2", fourni entièrement avec les boulons de fixation	DN 50 (2")	62320660	
○ <b>Barre de guidage</b> (acier galv.)	2"	1 m	31380001
		2 m	31380002
		3 m	31380003
		4 m	31380004
		5 m	31380005
		6 m	31380006
○ <b>Kit de chaînes</b> (acier galv.) attache incluse	3 m	61265065	
	4 m	61265093	
	6 m	61265069	
	7 m	61265096	
○ <b>Clapet anti-retour à boule</b> (EN-GJL-250) avec 2 x filetage interne	G 1¼"	61400525	
	G 1½"	61400526	
	G 2"	61400527	
○ <b>Robinet d'arrêt</b> (cuivre) avec filetage interne	G 1¼"	14040005	
	G 1½"	14040006	
	G 2"	14040007	

### Applications pour unités transportables et raccord à la cuve

Description (matériel)	Dimensions	N° de réf.
<b>■ PIRANHA S10 à S26 et M30</b>		
○ <b>Bride filetée</b> (EN-GJL-250), ovale	G 1¼"	61180512
○ <b>Trépied</b> (Acier 37) PIRANHA 12/26 fournie avec les boulons de fixation		61900013
○ <b>Accouplement rigide</b> (cuivre) GEKA avec filetage externe	G 1¼"	15020003
○ <b>Accouplement souple</b> avec douille, diamètre extérieur. = 34 mm	G 1¼"	15020018
○ <b>Clapet à boule anti-retour</b> (EN-GJL-250) avec 2 x filetage interne	G 1¼"	61400525
	G 1½"	61400526
	G 2"	61400527
<b>■ Connexion à la cuve horizontale (PIRANHA S10 à S26)</b>		
○ <b>Pompe</b> avec bride intégrée côté aspiration DN 150/PN 16 à DIN 2633 Sur demande		
○ <b>Support horizontal</b> (EN-GJL-250) PIRANHA S12/S26 avec amortissement de vibrations PIRANHA M30-M110		61820078
		61820041



We know how water works