

# ABS Diffuseur à membrane Nopon KKI 215

Diffuseurs à membrane pour une aération fines bulles, fiable et faible en consommation d'énergie, des bassins dans des usines de traitement des eaux usées. Convient aussi bien pour des systèmes d'aération continue que séquentielle, par exemple, les procédés biologiques de dégradation de la pollution et procédés SBR.

## Caractéristiques

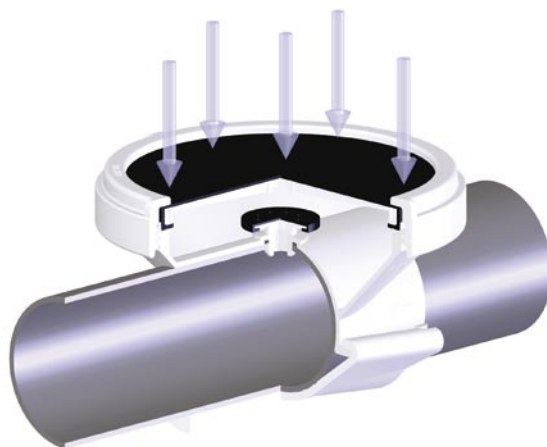
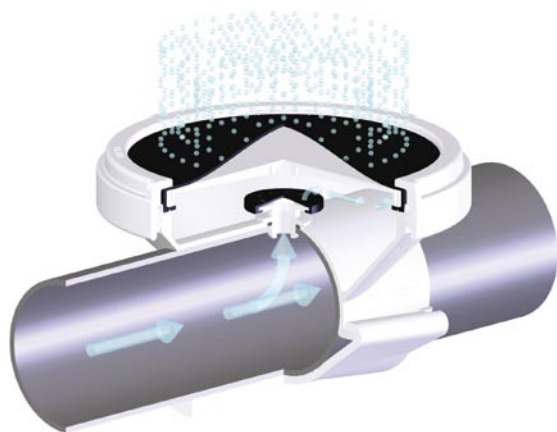
- Membrane en EPDM auto-nettoyante perforée
- Membrane maintenue par une virolle supérieure à visser
- Clapet anti-retour élastique
- Pièce d'accouplement ABS Nopon fixée sur canalisation ne nécessitant ni colle, ni solvant, ni soudure pour l'assemblage
- Fixation par vissage disponible en option
- Pièce d'accouplement rendant le changement, le repositionnement, l'augmentation ou la réduction des diffuseurs lorsque les besoins du process changent
- S'adapte à différents matériaux et diverses dimensions de tuyaux
- Variante disponible pour les bassins profonds
- Possibilité d'accroître la capacité d'oxygénation ultérieurement en installant un diffuseur retrofit PRF 300 mm sur le corps d'un KKI existant
- Température de l'air max. 80°C

## Principe

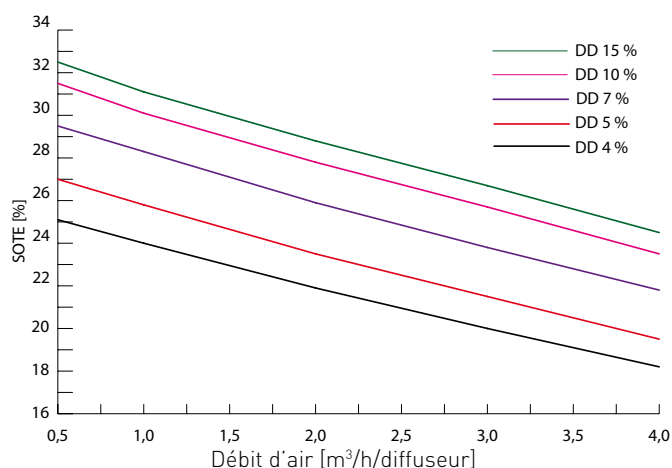
La membrane se bombe et les trous s'ouvrent durant l'aération par la pression de l'air comprimé. Le corps du diffuseur distribue l'air de façon uniforme sur toute la surface de la membrane. L'air est réparti en fines bulles lorsqu'il s'échappe par la membrane.



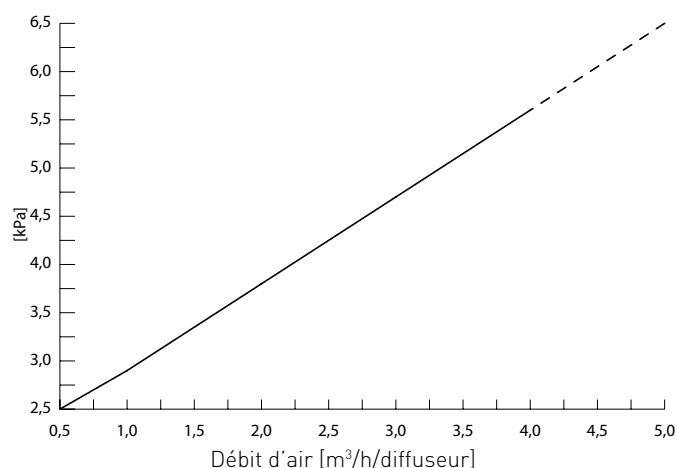
Quand l'injection d'air est stoppée, la pression de l'eau au-dessus presse la membrane contre la plaque support, fermant les perforations de la membrane. Le clapet anti-retour se ferme et empêche l'eau de rentrer dans la canalisation.



Rendement de transfert en oxygène en condition standard, SOTE

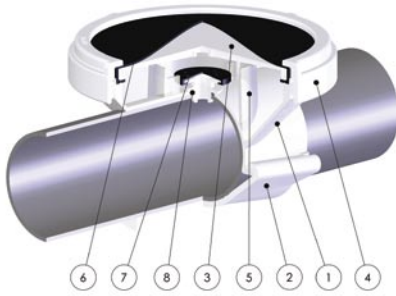


Pertes de charge du diffuseur



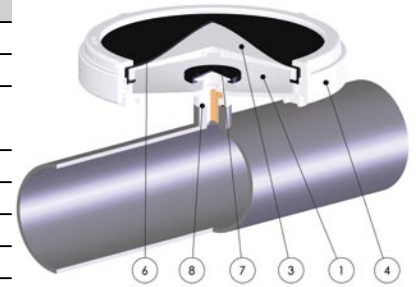
Eau claire, conditions standards (+ 20 °C, 101,3 kPa), Teneur en matières en suspension 1000 mg/l, submersion 4 m, densité diffuseur = DD : surface totale diffuseurs / surface totale bassin

## Composants et matériaux



Accouplement 1/2 manchons

Description	Matériau
1 Corps du diffuseur	uPVC
2 Pièce accouplement	uPVC
3 Plaque support	Fibre de verre polypropylene
4 Virolle supérieure	uPVC
5 Support	uPVC
6 Membrane	EPDM
7 Clapet anti-retour	EPDM
8 Joint torique	NBR



Accouplement à visser

### Gamme de produits (pièce d'accouplement par 1/2 manchons)

	KKI 215 D90	KKI 215D D90	KKI 215 D88,9	KKI 215 4"
Tuyau	90mm PVC	90mm PVC	88,9mm SS	NS4" PVC
Corps du diffuseur	HSA 215	HSA 215	HSA 215	HSA 4
Pièce d'accouplement	HSK 215	HSK 215	HSK 215	HSK 4
Plaque support	HTL 215	HTL 215	HTL 215	HTL 215
Virolle supérieure	HKR 215	HKR 215	HKR 215	HKR 215
Support	-	HTO 215	-	-
Membrane	HIK 215	HIK 215	HIK 215	HIK 215
Clapet anti-retour	HVK 215	HVK 215	HVK 215	HVK 215
Joint torique	HOR 19	HOR 19	HOR 18	HOR 19

### Gamme de produits (accouplement à visser)

	KKI 215 R½	KKI 215 R½K	KKI 215 BSF½
	Filetage cylindrique R½ (ISO 228/1)	Filetage conique R½ (ISO 7/1)	Filetage BSF½ (½" - 16 BSF)
Corps du diffuseur	HSA 215 R½	HSA 215 R½K	HSA 215 BSF½
Plaque support	HTL 215	HTL 215	HTL 215
Virolle supérieure	HKR 215	HKR 215	HKR 215
Membrane	HIK 215	HIK 215	HIK 215
Clapet anti-retour	HVK 215	HVK 215	HVK 215
Joint-torique	HOR 19	HOR 19	HOR 19

### Données diffuseur

Gamme débit d'air	0,5-4,0 m <sup>3</sup> /h/diffuseur <sup>lx</sup> (+20 °C; 1 013 mbar)
Hauteur du diffuseur	250 mm <sup>lxx</sup>
Température air, max.	+ 80°C
Profondeur bassin min/max.	3 - 8 m (optimal) <sup>lxxx</sup>
Diamètre du diffuseur	215 mm
Surface de la membrane	0,025 m <sup>2</sup>
Taille des bulles	1 - 3 mm
Poids du diffuseur	0,770 kg
Distance min/max	1,0 / 0,35 m

x) Si l'effluent contient des composés chimiques nuisibles à l'EPDM ou si la température de l'effluent est >30°C ou si la température de l'air est proche de 80°C, le débit d'air maximum doit être minoré. Une valeur de pointe à 5 m<sup>3</sup>/h peut être utilisée pendant 15 min. maximum seulement, par exemple pour le nettoyage de la membrane.

xx) Distance recommandée entre le radier et le niveau haut du diffuseur

xxx) Un modèle KKI 215D D90 est adapté aux bassins plus profonds. Consultez ABS pour les profondeurs en dehors de la plage indiquée.