

ABS POMPE A BOUES SUBMERSIBLE JT 50

Spécification

Pompe électrique submersible robuste dotée d'une hydraulique Vortex.

Protection IP 68. Classe F d'isolation.

Profondeur d'immersion maxi. : 20 m.

Section de passage libre HD : 65 mm, ND : 100 mm.

JT 50 HD Haute pression

JT 50 ND Moyenne pression

Moteur

Moteur à cage d'écureuil, triphasé, 50 Hz.

JT 50 HD Puissance nominale P_2 : 5.5 kW, M55/2D ; 2885 tr/mn

JT 50 ND Puissance nominale P_2 : 6.0 kW, M60/4D ; 1430 tr/mn

Tension, V	230	400	500
Intensité nominale A	18.1	10.4	8.31
Intensité nominale A	21.8	12.5	10

Câble électrique

20 m type HO7RN-F :

10G1.5 mm² (230-500 V)

Protection du moteur

Thermo-sondes incorporées.

Sonde d'humidité indiquant la présence d'eau.

Système de refroidissement

Système de refroidissement en boucle fermée avec circulation de Glycol (30%) et eau.

Etanchéité d'arbre

Double garniture mécanique au niveau du cartouche d'étanchéité pour un entretien aisé.

Garniture primaire : Carbure de Silicium sur Carbure de Silicium.

Garniture secondaire : Carbure de Silicium sur Carbone.

Roulements

Roulement supérieur : Roulement à simple rangée de billes.

Roulement inférieur : Roulement à deux rangées de billes.

Raccords de refoulement

HD : volute DN 80, 3" cannelé, 3" fileté B.S.P.

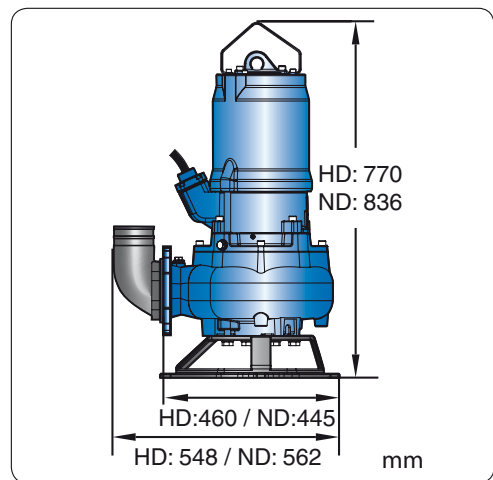
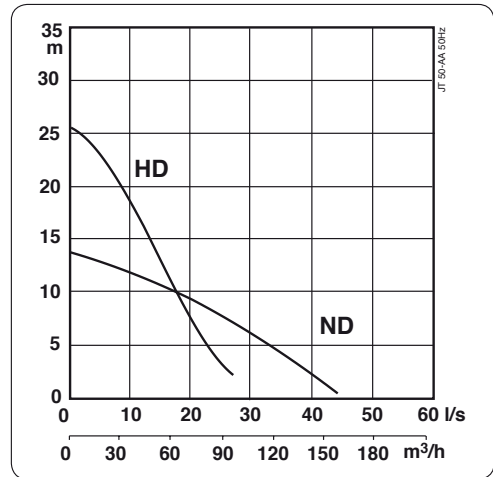
ND : volute DN 100, 4" cannelé, 4" fileté B.S.P.

Poids (sans câble)

HD : 153 kg, ND : 147 kg

Matériaux		EN	ASTM
Carcasse moteur	Fonte	EN-GJL-250	ASTM A48 35B / 40B
Visserie	Acier inoxydable	10088:X5CrNi18-10 (1.4301)	AISI 304
Arbre moteur	Acier inoxydable	10088:X20Cr13 (1.4021)	AISI 420
Volute et roue	Fonte	EN-GJL-250	ASTM A48 35B / 40B
Support	Fonte nodulaire	1563:ENGJS-HB150	ASTM A 536-80: 60-40-18

FR 50 Hz



Options et accessoires

Démarrage direct ou étoile-triangle.

Capteur de niveau.

Anodes en zinc.

SULZER

abs