

ABS Pompe à boues submersible JT 30

FR 50 Hz

Spécification

Pompe électrique submersible robuste dotée d'une hydraulique Vortex.

Protection IP 68. Classe F d'isolation.

Profondeur d'immersion maxi. : 20 m

Section de passage libre 40 mm.

JT 30 HD Haute pression

Moteur

Moteur à cage d'écurieul, triphasé, 50 Hz.

Puissance nominale P_2 : 3.0 kW, S30/2D

Vitesse de rotation : 2835 tr/mn

Tension, V	230	400	500
Intensité nominale A (3.0	10.8	6.2	4.98

Câble électrique

20 m type H07RN-F :

4G1.5 + 3x0.5 mm² (230-500 V)

Protection du moteur

Thermo-sondes incorporées.

Sonde d'humidité indiquant la présence d'eau dans l'huile.

Étanchéité d'arbre

Double garniture mécanique lubrifiée à l'huile.

Garniture primaire : Carbure de Silicium sur Carbure de Silicium.

Garniture secondaire : Acier chromé sur Carbone.

Roulements

Roulement supérieur : Roulement à simple rangée de billes.

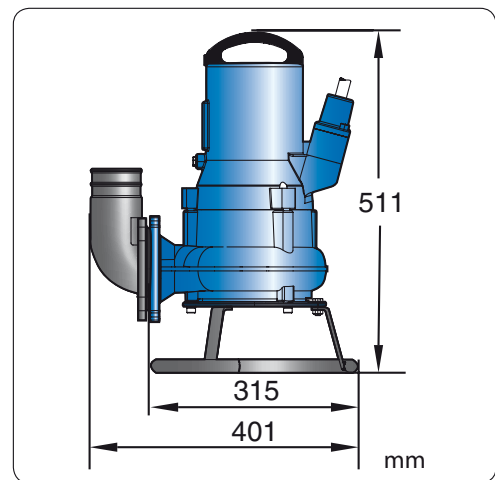
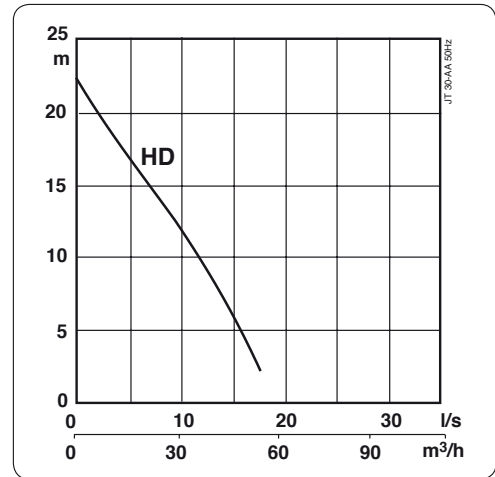
Roulement inférieur : Roulement à simple rangée de billes.

Raccords de refoulement

Volute DN 65, 3" cannelé, 3" fileté B.S.P.

Poids (sans câble)

48 kg



Options et accessoires

Boîtier de démarrage pour démarrage direct.

Capteur de niveau.

Anodes en zinc.

Matériaux		EN	ASTM
Carcasse moteur	Fonte	EN-GJL-250	ASTM A48 35B / 40B
Visserie	Acier inoxydable	10088:X5CrNi18-10 (1.4301)	AISI 304
Arbre moteur	Acier inoxydable	10088:X20Cr13 (1.4021)	AISI 420
Volute et roue	Fonte	EN-GJL-250	ASTM A48 35B / 40B
Support	Acier doux	-	-