

DRE**motralec**

4 rue Lavoisier . ZA Lavoisier . 95223 HERBLAY CEDEX
 Tel. : 01.39.97.65.10 / Fax. : 01.39.97.68.48
 Demande de prix / e-mail : service-commercial@motralec.com
www.motralec.com



Roue multicanaux ouverte

Caractéristiques générales

Roue multicanaux ouverte	
Puissance	0,37 ÷ 1,5 kW
Pôles	2
Refoulement	GAS 1 1/4" - 2" Horizontal GAS 2" - DN50 PN10 Vertical
Passage libre	15 mm
Débit maxi	12.6 l/s
Hauteur maxi	18.0 m

Bloc électromécanique

Bloc électromécanique en fonte EN-GJL-250 pouvant fonctionner en mode immergé. Étanchéité garantie par 1 garniture mécanique en carbure de silicium et 1 joint à lèvres. Moteur écologique à sec.

Utilisation de la machine

Domaines d'application : traitement des eaux claires ou légèrement chargées contenant de petits corps solides, eaux usées filtrées, eaux de pluie, d'infiltration et d'évacuation souterraine. À usage strictement domestique.

Matériaux de construction

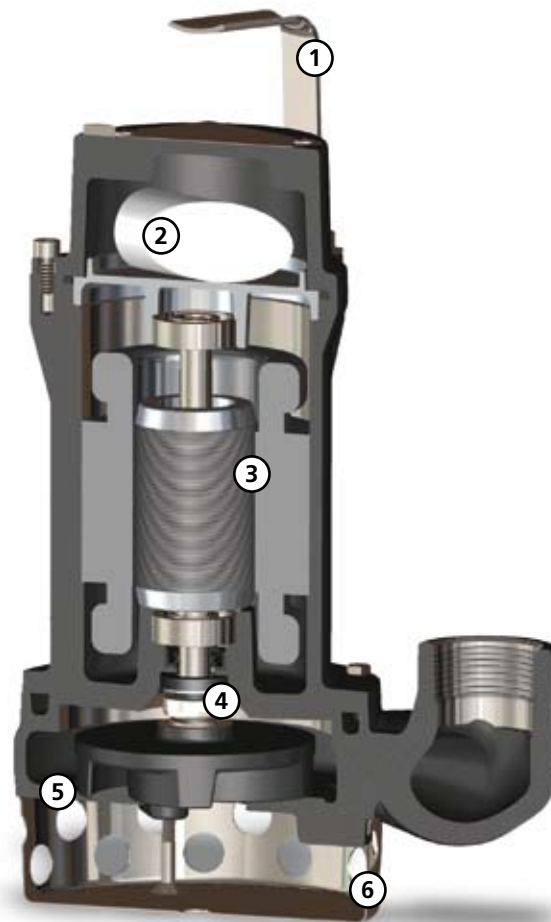
Carcasse	Fonte EN-GJL 250
Matériau roue	Fonte EN-GJL -250
Visserie	Acier inoxydable - Classe A2-70
Garniture standard	Caoutchouc - NBR
Peinture	Époxy bi-composant à base d'eau (épaisseur moyenne 80 µm)
Arbre	Acier inoxydable - AISI 420
Kit garnitures mécaniques standard	Une garniture mécanique en carbure de silicium (SiC)

Limites d'utilisation

Temp. util. maxi	40 °C
PH liquide traité	6 ÷ 11
Viscosité du liquide traité	1 mm ² /s
Prof.d'immersion maxi	20 m
Densité du liquide traité	1 Kg/dm ³
Press. acoustique maxi	70 dB
Démarrages/heure maxi	20

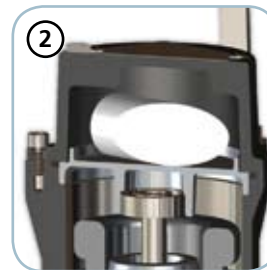
Modèles également disponibles en version certifiée IECEX

Ex nA IIC T3
Ex nA nC IIC T3



Poignée

Poignée de levage et de transport en acier inoxydable AISI 304



Condensateur/relais

Modèles monophasés avec condensateur interne. Modèles triphasés équipés de relais de protection moteur (sur demande)



Moteur

Moteur écologique à sec avec protections thermiques



Garnitures mécaniques

Une garniture mécanique en carbure de silicium (SiC) et un joint à lèvre



Anti clogging System

La forme particulière de la partie hydraulique garantit l'expulsion des corps solides en suspension et empêche le blocage de la roue



Crépine d'aspiration

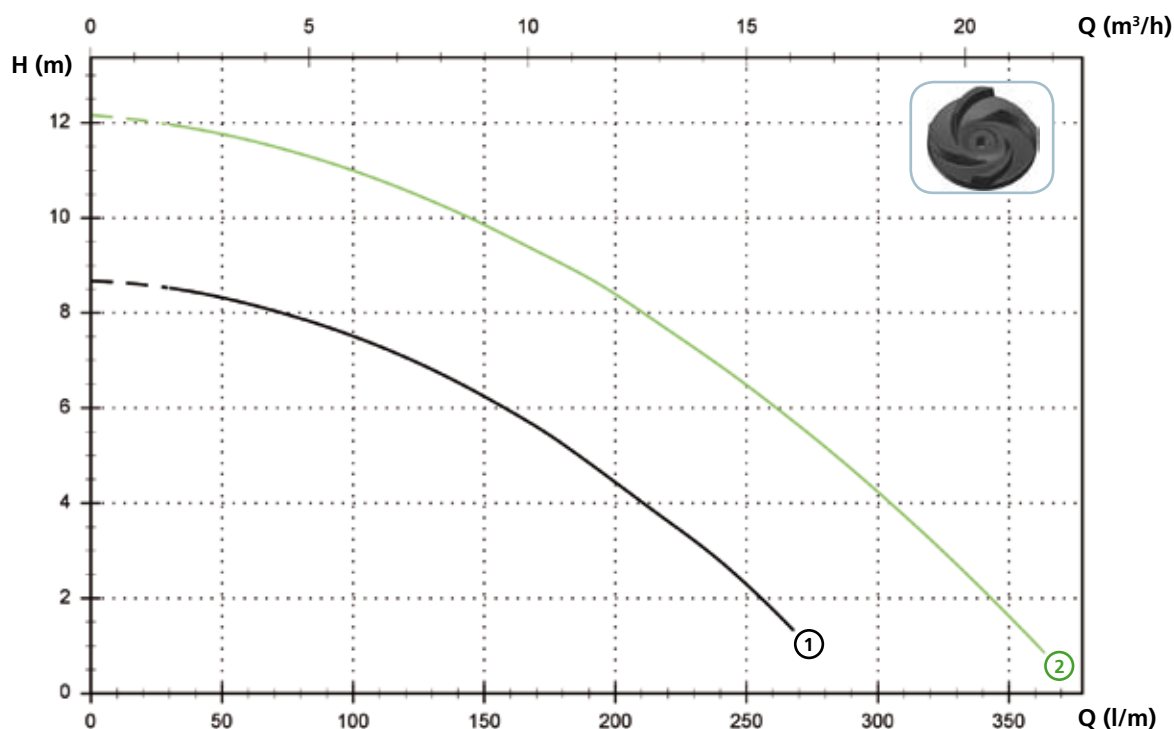
Crépine d'aspiration en acier inox

DRE

Modèles à refoulement vertical fileté GAS 1 1/4" - 2 pôles

Performances

	l/s	0	1	2	3	4	5	6
	l/min	0	60	120	180	240	300	360
	m ³ /h	0	3.6	7.2	10.8	14.4	18.0	21.6
①	DRE 50/2/G32V A0BM(T)/50	8.7	8.2	7.1	5.2	2.8		
②	DRE 75/2/G32V A0BM(T)/50	12.2	11.6	10.6	9.0	6.9	4.2	1.1



Données techniques

	V	Phases	P1 (kW)	P2 (kW)	A	Rpm	Start	Ø	Câble (*)	Passage libre	
①	DRE 50/2/G32V A0BM/50	230	1	-	0.37	2.8	2900	Dir	G 1 1/4"	A	15 mm
②	DRE 75/2/G32V A0BM/50	230	1	-	0.55	3.8	2900	Dir	G 1 1/4"	A	15 mm
	V	Phases	P1 (kW)	P2 (kW)	A	Rpm	Start	Ø	Câble (*)	Passage libre	
①	DRE 50/2/G32V A0BT/50	400	3	-	0.37	1.1	2900	Dir	G 1 1/4"	B	15 mm
②	DRE 75/2/G32V A0BT/50	400	3	-	0.55	1.3	2900	Dir	G 1 1/4"	B	15 mm

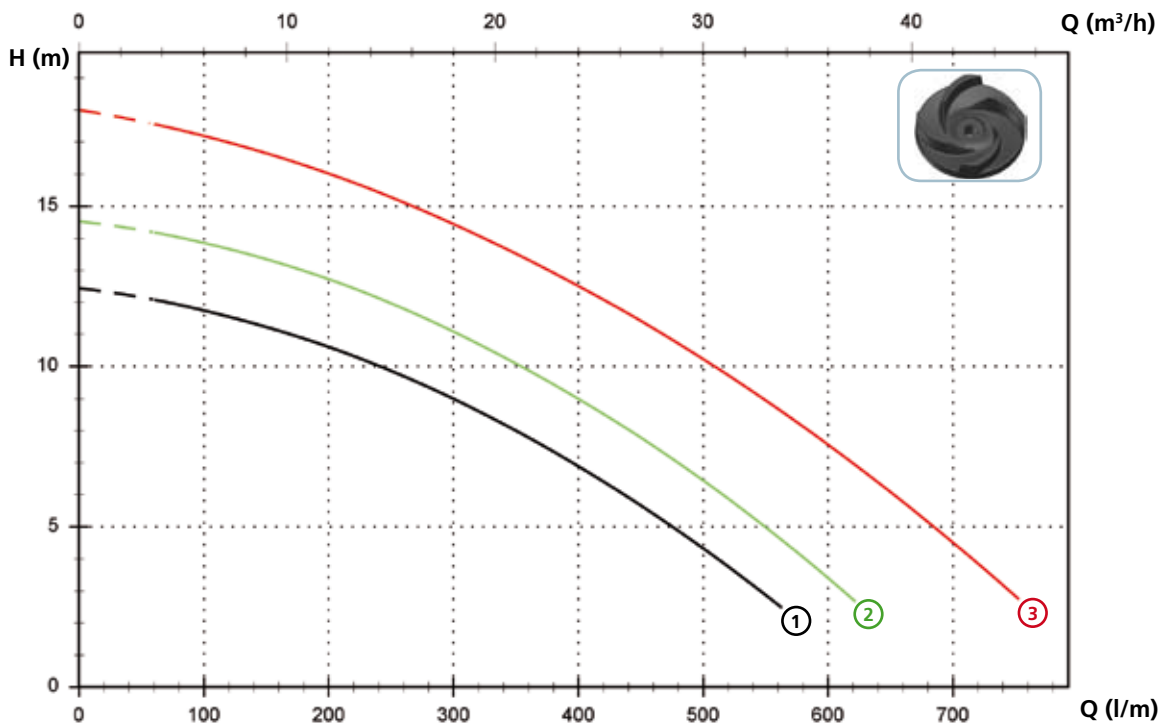
(*) A = H07RN-F 3G1 - 5 mètres avec prise shuko. Câble de 10 mètres avec prise shuko sur demande
 B = H07RN-F 4G1 - 10 mètres

Attention : le câble de 10 mètres est obligatoire pour un usage externe conformément à la norme EN 60335-2-41

Modèles à refoulement vertical fileté GAS 2" - 2 pôles

Performances

	l/s	0	2	4	6	8	10	12
	l/min	0	120	240	360	480	600	720
	m ³ /h	0	7.2	14.4	21.6	28.8	36.0	43.2
①	DRE 100/2/G50V A0CM(T)/50	12.4	11.6	10.0	7.8	4.9		
②	DRE 150/2/G50V A0CM(T)/50	14.5	13.7	12.1	9.9	7.0	3.4	
③	DRE 200/2/G50V A0CM(T)/50	18.0	17.0	15.4	13.3	10.7	7.6	3.9



Données techniques

	V	Phases	P1 (kW)	P2 (kW)	A	Rpm	Start	Ø	Câble (*)	Passage libre	
①	DRE 100/2/G50V A0CM/50	230	1	-	0.88	6.5	2900	Dir	G 2"	A	15 mm
②	DRE 150/2/G50V A0CM/50	230	1	-	1.1	8.2	2900	Dir	G 2"	A	15 mm
③	DRE 200/2/G50V A0CM/50	230	1	-	1.5	9.3	2900	Dir	G 2"	A	15 mm

	V	Phases	P1 (kW)	P2 (kW)	A	Rpm	Start	Ø	Câble (*)	Passage libre	
①	DRE 100/2/G50V A0CT/50	400	3	-	0.88	2.3	2900	Dir	G 2"	B	15 mm
②	DRE 150/2/G50V A0CT/50	400	3	-	1.1	2.7	2900	Dir	G 2"	B	15 mm
③	DRE 200/2/G50V A0CT/50	400	3	-	1.5	3.5	2900	Dir	G 2"	B	15 mm

(*) A = H07RN-F 3G1 - 5 mètres avec prise shuko. Câble de 10 mètres avec prise shuko sur demande
 B = H07RN-F 4G1 - 10 mètres

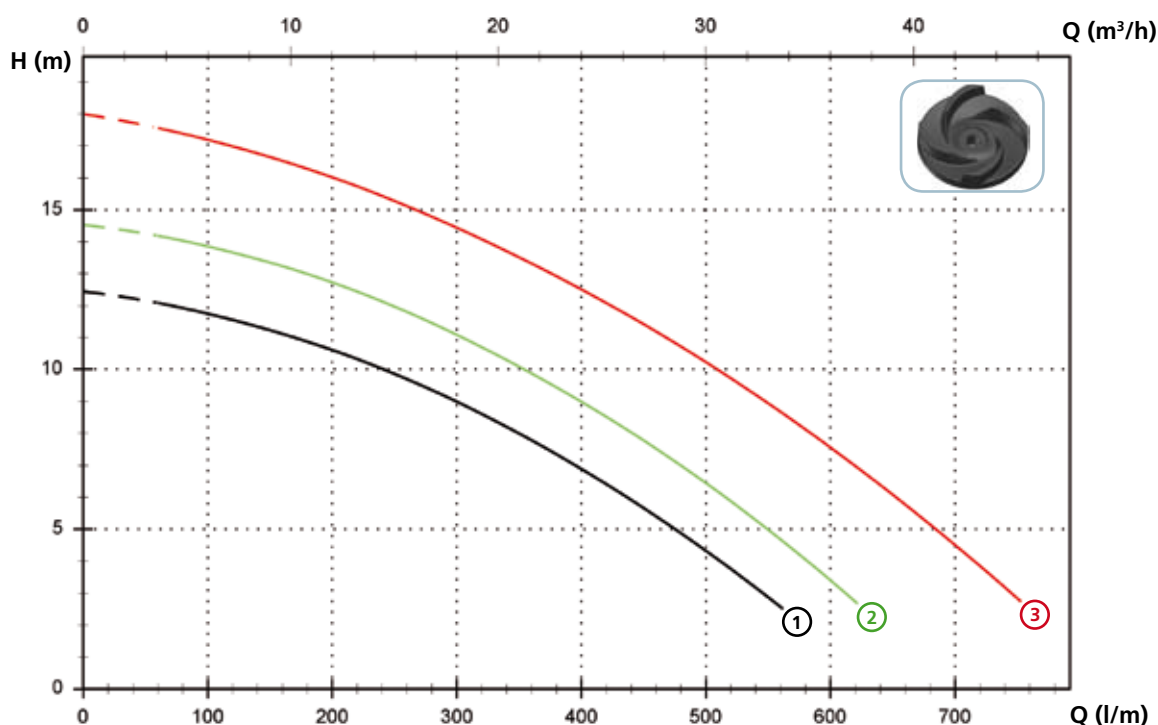
Attention : le câble de 10 mètres est obligatoire pour un usage externe conformément à la norme EN 60335-2-41

DRE

Modèles à refoulement horizontal fileté GAS 2" - bridé DN50 PN10-16 - 2 pôles

Performances

	l/s	0	2	4	6	8	10	12
	l/min	0	120	240	360	480	600	720
	m ³ /h	0	7.2	14.4	21.6	28.8	36.0	43.2
①	DRE 100/2/G50H A0CM(T)/50	12.4	11.6	10.0	7.8	4.9		
②	DRE 150/2/G50H A0CM(T)/50	14.5	13.7	12.1	9.9	7.0	3.4	
③	DRE 200/2/G50H A0CM(T)/50	18.0	17.0	15.4	13.3	10.7	7.6	3.9



Données techniques

	V	Phases	P1 (kW)	P2 (kW)	A	Rpm	Start	Ø	Câble (*)	Passage libre	
①	DRE 100/2/G50H A0CM/50	230	1	-	0.88	6.5	2900	Dir	G 2"- DN50 PN10-16	A	15 mm
②	DRE 150/2/G50H A0CM/50	230	1	-	1.1	8.2	2900	Dir	G 2"- DN50 PN10-16	A	15 mm
③	DRE 200/2/G50H A0CM/50	230	1	-	1.5	9.3	2900	Dir	G 2"- DN50 PN10-16	A	15 mm

	V	Phases	P1 (kW)	P2 (kW)	A	Rpm	Start	Ø	Câble (*)	Passage libre	
①	DRE 100/2/G50H A0CT/50	400	3	-	0.88	2.3	2900	Dir	G 2"- DN50 PN10-16	B	15 mm
②	DRE 150/2/G50H A0CT/50	400	3	-	1.1	2.7	2900	Dir	G 2"- DN50 PN10-16	B	15 mm
③	DRE 200/2/G50H A0CT/50	400	3	-	1.5	3.5	2900	Dir	G 2"- DN50 PN10-16	B	15 mm

(*) A = H07RN-F 3G1 - 5 mètres avec prise shuko. Câble de 10 mètres avec prise shuko sur demande
 B = H07RN-F 4G1 - 10 mètres

Attention : le câble de 10 mètres est obligatoire pour un usage externe conformément à la norme EN 60335-2-41

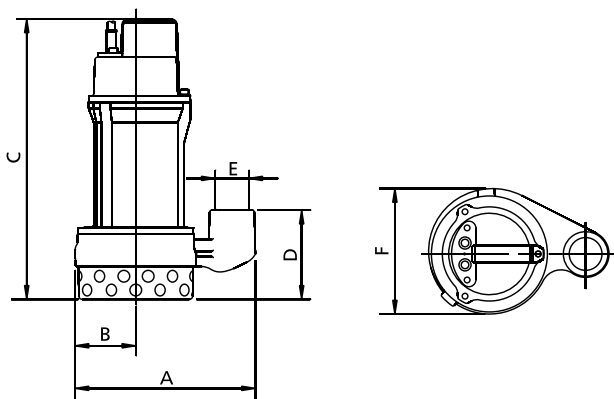
Versions disponibles

(Légende des versions en page 16)

	Versions disponibles											Refroidissement				Kit garnitures				
	N A E	T	T C	T C D	T C D T	T C D G T	T C G	T C S T	T C S G T	T S	T R	T R G	N	CC CCE	FT	C G F T	2SIC	SICM	SICAL	2SICAL
DRE 50/2/G32V A0BM/50			●				●					●						●		
DRE 75/2/G32V A0BM/50			●				●					●						●		
DRE 100/2/G50V A0CM/50			●				●					●						●		
DRE 150/2/G50V A0CM/50			●				●					●						●		
DRE 200/2/G50V A0CM/50			●				●					●						●		
DRE 100/2/G50H A0CM/50			●				●					●						●		
DRE 150/2/G50H A0CM/50			●				●					●						●		
DRE 200/2/G50H A0CM/50			●				●					●						●		
DRE 50/2/G32V A0BT/50	●											●	●					●		
DRE 75/2/G32V A0BT/50	●											●	●					●		
DRE 100/2/G50V A0CT/50	●											●	●					●		
DRE 150/2/G50V A0CT/50	●											●	●					●		
DRE 200/2/G50V A0CT/50	●											●	●					●		
DRE 100/2/G50H A0CT/50	●											●	●					●		
DRE 150/2/G50H A0CT/50	●											●	●					●		
DRE 200/2/G50H A0CT/50	●											●	●					●		

Dimensions d'encombrement et poids

Modèles à refoulement vertical

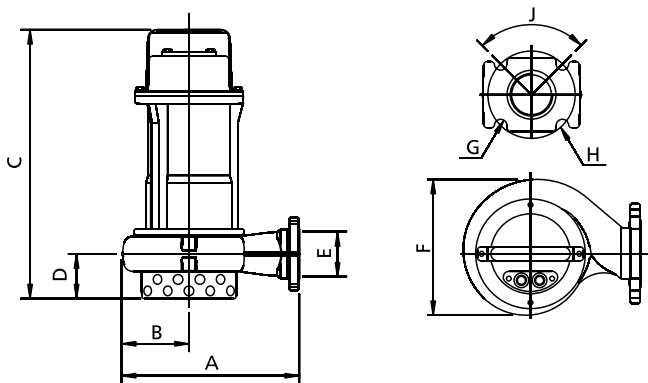


	A	B	C	D	E	F	kg
DRE 50/2/G32V A0BM(T)/50	215	70	335	105	G 1 1/4"	150	11
DRE 75/2/G32V A0BM (T)/50	215	70	335	105	G 1 1/4"	150	13
DRE 100/2/G50V A0CM (T)/50	265	100	385	125	G 2"	190	19
DRE 150/2/G50V A0CM (T)/50	265	100	385	125	G 2"	190	20
DRE 200/2/G50V A0CM (T)/50	265	100	385	125	G 2"	190	21

Dimensions en mm

DRE

Modèles à refoulement horizontal

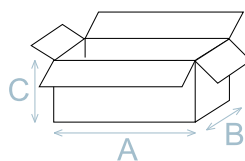


	A	B	C	D	E	F	G	H	J	kg
DRE 100/2/G50H A0CM (T)/50	255	95	385	65	G 2"-DN50	195	18	125	90°	19
DRE 150/2/G50H A0CM (T)/50	255	95	385	65	G 2"-DN50	195	18	125	90°	20
DRE 200/2/G50H A0CM (T)/50	255	95	385	65	G 2"-DN50	195	18	125	90°	21

Dimensions en mm

Dimensions d'encombrement et poids

	A	B	C
DRE 50/2/G32V A0BM(T)/50	385	225	245
DRE 75/2/G32V A0BM (T)/50	385	225	245
DRE 100/2/G50V A0CM (T)/50	475	285	235
DRE 150/2/G50V A0CM (T)/50	475	285	235
DRE 200/2/G50V A0CM (T)/50	475	285	235
DRE 100/2/G50H A0CM (T)/50	475	285	235
DRE 150/2/G50H A0CM (T)/50	475	285	235
DRE 200/2/G50H A0CM (T)/50	475	285	235

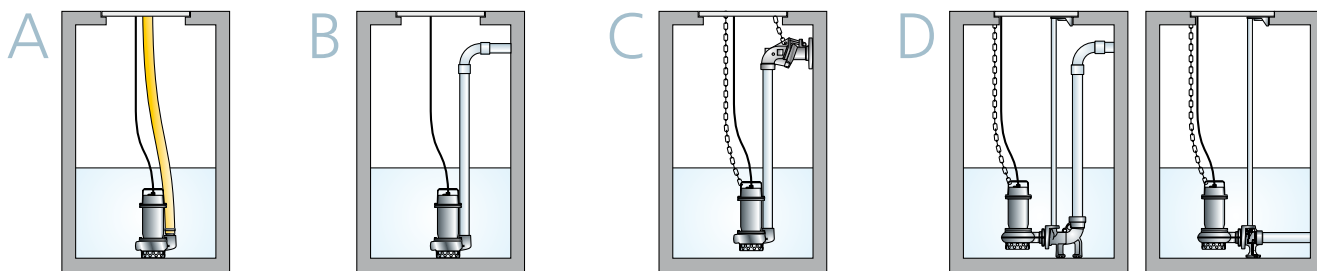


Dimensions en mm

Nbre d'articles par palette

Pour les modèles DRE 50-75-100, chaque palette (EUR 1000X1200 mm) peut contenir 48 articles.
 Pour les modèles DRE 150-200, chaque palette (EUR 1000X1200 mm) peut contenir 32 articles.

Installations





motralec

4 rue Lavoisier . ZA Lavoisier . 95223 HERBLAY CEDEX
Tel. : 01.39.97.65.10 / Fax. : 01.39.97.68.48
Demande de prix / e-mail : service-commercial@motralec.com
www.motralec.com



Porazione	non quotati: 0.5x45°	Tolleranza profondità utile flettature: ±0.5
Dimensione	Gole non quotate: E 0.6x0.2 UNI 4386-75	
>6 a 30		
>30 a 120		
>120 a 315		
>315 a 1000		
Concentricità		
1		
Materiale		
02		
Scale		
11		

TIPOLOGIA IDRAULICA: PER GIR A RASAM
INC. IDR. Ø129 - MANDATA Ø G50V