

SME**motralec**

4 rue Lavoisier . ZA Lavoisier . 95223 HERBLAY CEDEX
 Tel. : 01.39.97.65.10 / Fax. : 01.39.97.68.48
 Demande de prix / e-mail : service-commercial@motralec.com
www.motralec.com



Roue monocanal fermée

Caractéristiques générales

Roue monocanal fermée	
Puissance	1,5 kW
Pôles	2
Refoulement	GAS 2"-DN80 Horizontal
Passage libre	max 50 mm
Débit maxi	16.1 l/s
Hauteur maxi	17.2 m

Bloc électromécanique

Bloc électromécanique en fonte EN-GJL-250 pouvant fonctionner en mode immergé. Étanchéité garantie par 1 garniture mécanique en carbure de silicium et 1 joint à lèvres. Moteur écologique à sec.

Utilisation de la machine

L'idéal pour acheminer les eaux provenant de petits égouts, des élevages d'animaux, du secteur de l'alimentaire, de l'agriculture et de l'irrigation.

Matériaux de construction

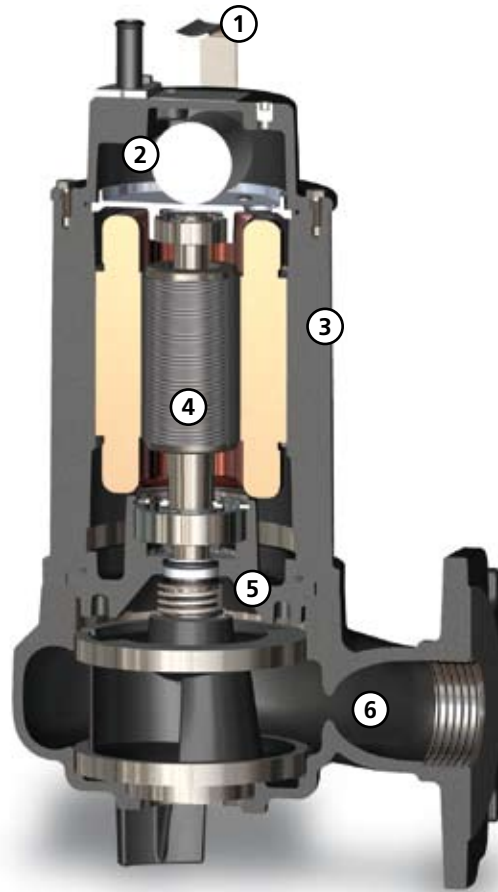
Carcasse	Fonte EN-GJL -250
Matériau roue	Fonte EN-GJL -250
Visserie	Acier inoxydable - Classe A2-70
Garniture standard	Caoutchouc - NBR
Arbre	Acier inoxydable - AISI 420
Peinture	Époxy bi-composant à base d'eau (épaisseur moyenne 80 µm)
Kit garnitures mécaniques standard	Une garniture mécanique en carbure de silicium (SiC)

Limites d'utilisation

Temp. util. maxi	40 °C
PH liquide traité	6 ÷ 11
Viscosité du liquide traité	1 mm ² /s
Prof.d'immersion maxi	20 m
Densité du liquide traité	1 Kg/dm ³
Press. acoustique maxi	70 dB
Démarrages/heure maxi	20

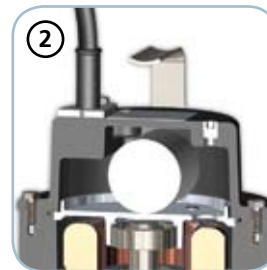
Modèles également disponibles en version certifiée IECEx

Ex nA IIC T3
Ex nA nC IIC T3



Poignée

Poignée de levage et de transport en acier inoxydable AISI 304



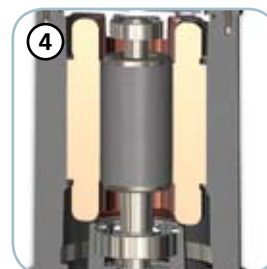
Condensateur/relais

Moteur à sec avec protections thermiques Modèles monophasés avec condensateur interne. Modèles triphasés équipés de relais de protection moteur



Structure

Corps en fonte GJL-250



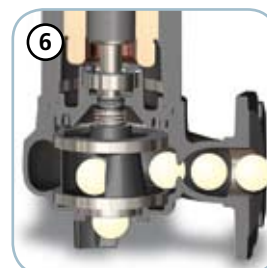
Moteur

Moteur écologique à sec avec protections thermiques



Garnitures mécaniques

Une garniture mécanique en carbure de silicium (SiC) et un joint à lèvres



Passage libre

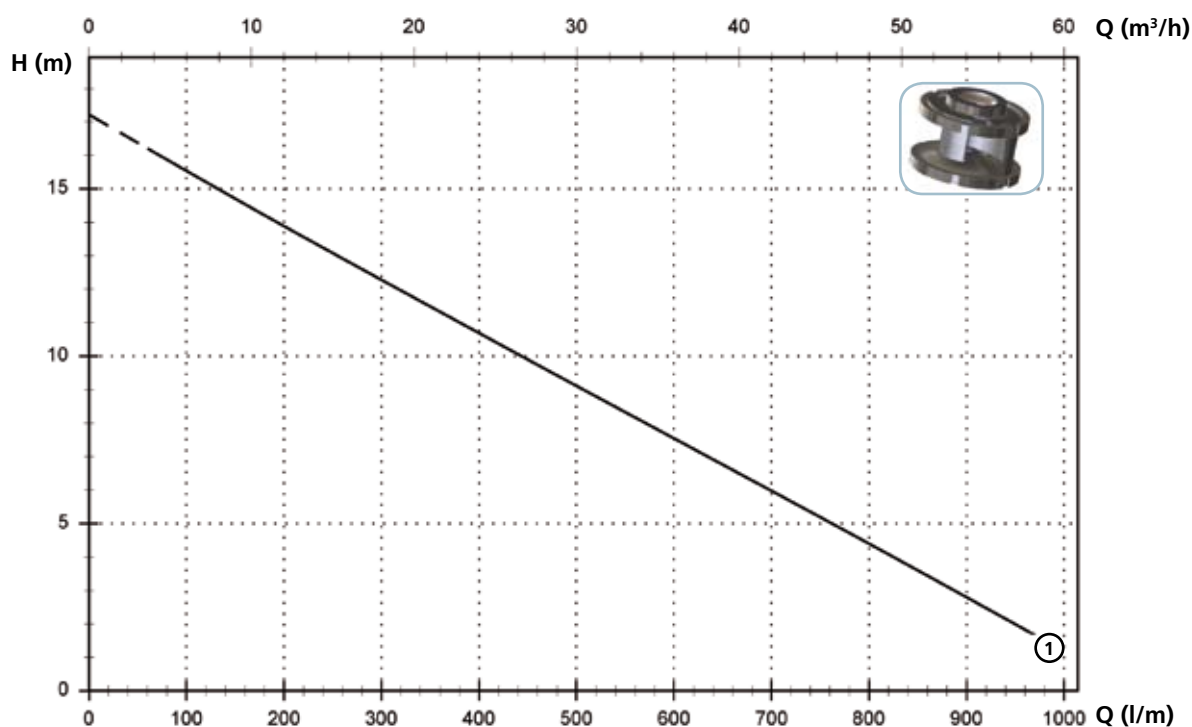
Large passage libre qui permet l'expulsion de corps solides et empêche le blocage de la roue

SME

Modèles à refoulement horizontal fileté GAS 2" - bridé DN80 PN10 - 2 pôles

Performances

	l/s	0	2	4	6	8	10	12	14	16
	l/min	0	120	240	360	480	600	720	840	960
	m ³ /h	0	7.2	14.4	21.6	28.8	36.0	43.2	50.4	57.6
① SME 200/2/G50H A0CM(T)/50		16.8	15.2	13.2	11.3	9.4	7.5	5.7	3.8	1.8



Données techniques

	V	Phases	P1 (kW)	P2 (kW)	A	Rpm	Start	Ø	Câble (*)	Passage libre
① SME 200/2/G50H A0CM/50	230	1	1.8	1.5	9.3	2900	Dir	G 2"- DN80 PN10	A	50 mm
① SME 200/2/G50H A0CT/50	400	3	2.0	1.5	3.5	2900	Dir	G2"- DN80 PN10	B	50 mm

(*) A = H07RN-F 3G1 - 5 mètres avec prise shuko. Câble de 10 mètres avec prise shuko sur demande
 B = H07RN-F 4G1 - 10 mètres

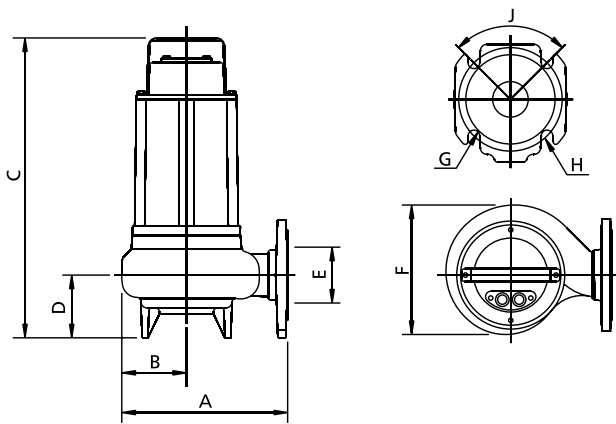
Attention : le câble de 10 mètres est obligatoire pour un usage externe conformément à la norme EN 60335-2-41

Versions disponibles

(Légende des versions en page 16)

	Versions disponibles										Refroidissement				Kit garnitures				
	N A E	T C	T C D	T C D T	T C D G T	T C G	T C S T	T C S G T	T S	T R	T R G	N	CC CCE	FT	C G F T	2SIC	SICM	SICAL	2SICAL
SME 200/2/G50H A0CM/50		●				●					●						●		
SME 200/2/G50H A0CT/50									●	●	●						●		

Dimensions d'encombrement et poids



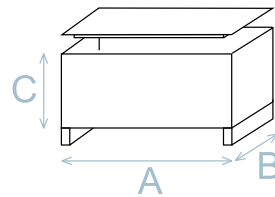
	A	B	C	D	E	F	G	H	J	kg
SME 200/2/G50H A0CM(T)/50	255	100	465	95	G 2"	200	18	160	90°	31

Dimensions en mm

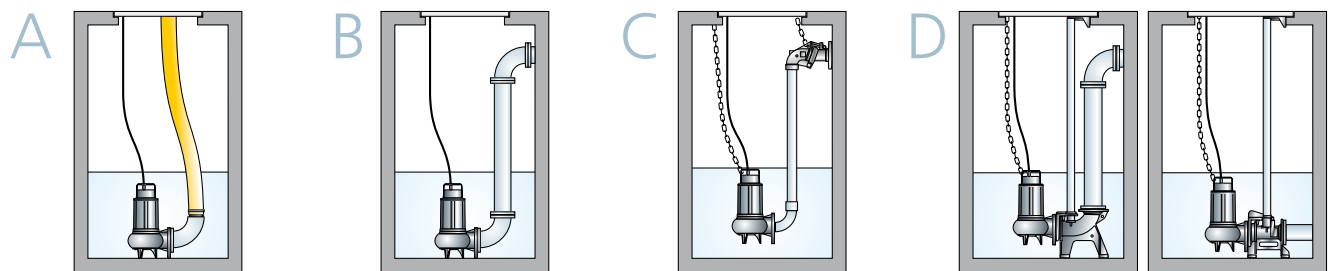
Dimensions emballé

	A	B	C
SME 200/2/G50H A0CM(T)/50	725	445	415

Dimensions en mm



Installations



motralec

4 rue Lavoisier . ZA Lavoisier . 95223 HERBLAY CEDEX
 Tel. : 01.39.97.65.10 / Fax. : 01.39.97.68.48
 Demande de prix / e-mail : service-commercial@motralec.com
www.motralec.com