

DRY



Pompes en alliages spéciaux

Caractéristiques générales

Pompes en alliages spéciaux	
Puissance	2,4 ÷ 15 kW
Pôles	2 / 4
Refoulement	DN65 ÷ DN100 Horizontal
Passage libre	max 80 mm
Débit maxi	72.8 l/s
Hauteur maxi	40.2 m

Bloc électromécanique

Bloc électromécanique en acier inox CF-8M (AISI 316) pouvant fonctionner en mode immergé. Étanchéité garantie par 2 garnitures mécaniques en carbure de silicium, de série dans la chambre à huile avec regard de visite et 1 garniture mécanique en graphite/alumine mise l'une en face de l'autre, lubrifiée avec de l'huile moteur. Moteur à bain d'huile.

Utilisation de la machine

Conçue pour le traitement des liquides extrêmement corrosifs ou des substances chimiques agressives provenant de l'industrie chimique, elle est réservée à un usage industriel et spécifique. Convient au traitement des liquides à faible/moyenne densité avec corps solides et filamenteux, sables et boues activées.

Matériaux de construction

Carcasse	Acier inoxydable moulé - CF-8M (AISI 316)
Matériau roue	Acier inoxydable
Visserie	Acier inoxydable - Classe A4-70
Garniture standard	Caoutchouc - VITON
Arbre	Acier inoxydable - AISI 316
Kit garnitures mécaniques standard	Deux garnitures mécaniques en carbure de silicium (2SiC) et une garniture mécanique en oxyde d'aluminium-carbone (AL)

Limites d'utilisation

Temp. util. maxi	40 °C
PH liquide traité	5 ÷ 10
Viscosité du liquide traité	1 mm ² /s
Prof.d'immersion maxi	20 m
Densité du liquide traité	1 Kg/dm ³
Press. acoustique maxi	70 dB
Démarrages/heure maxi	20

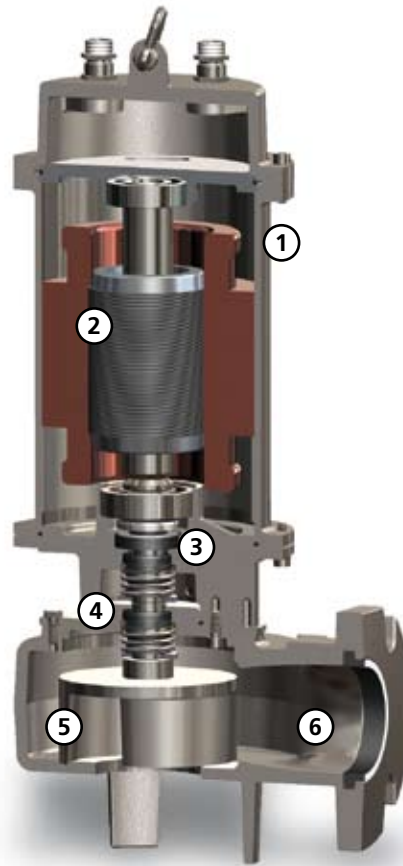
motralec

4 rue Lavoisier . ZA Lavoisier . 95223 HERBLAY CEDEX
Tel. : 01.39.97.65.10 / Fax. : 01.39.97.68.48

Demande de prix / e-mail : service-commercial@motralec.com

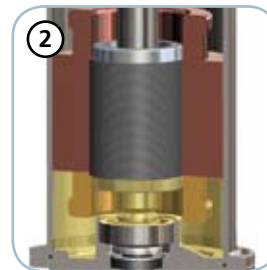
www.motralec.com

DRY



Struttura

Corps en acier CF-8M qui permet d'utiliser la pompe en milieu salin



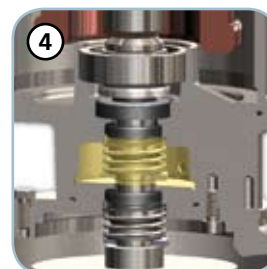
Moteur

Moteur à bain d'huile avec protections thermiques



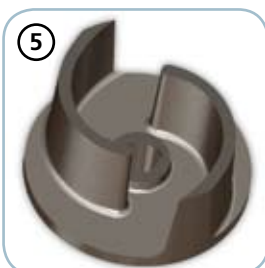
Garnitures mécaniques

Deux garnitures mécaniques en carbure de silicium (2SiC) et une garniture mécanique en en graphite/alumine (AL) pour une fiabilité maximale également en cas d'utilisation lourde



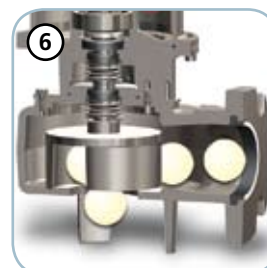
Chambre à huile

Grande chambre à huile vérifiable pour assurer une plus grande durabilité des garnitures mécaniques



Roue

Roue multicanaux ouverte en acier CF-8M



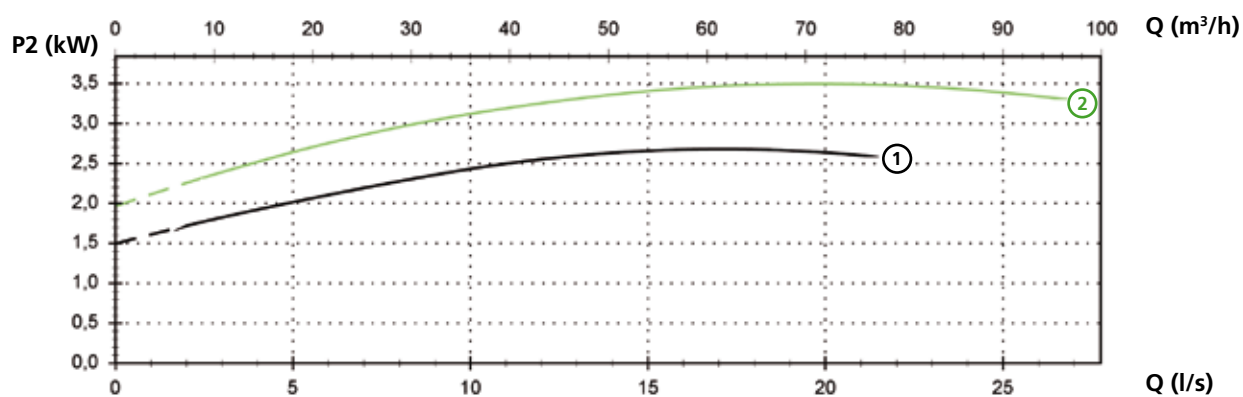
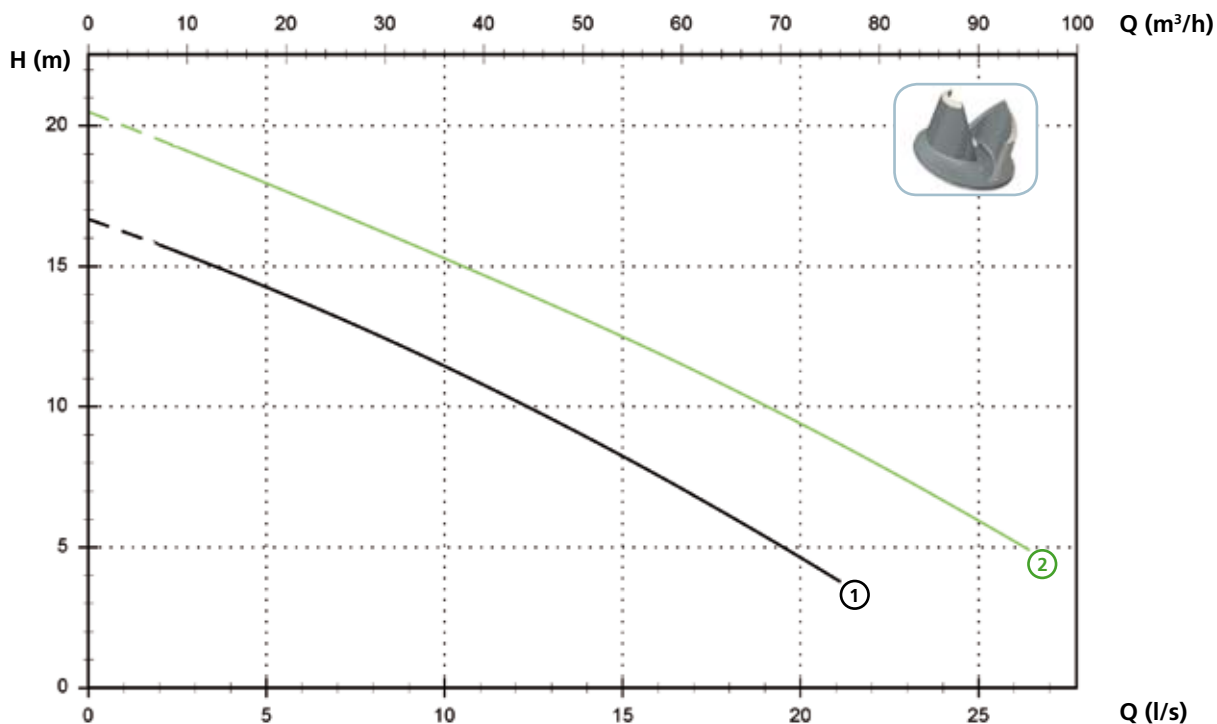
Passage libre

Large passage libre qui permet l'expulsion de corps solides et empêche le blocage de la roue

DRY

Modèles à refoulement horizontal bridé DN65 PN10-16 - 2 pôles

Performances



Données techniques

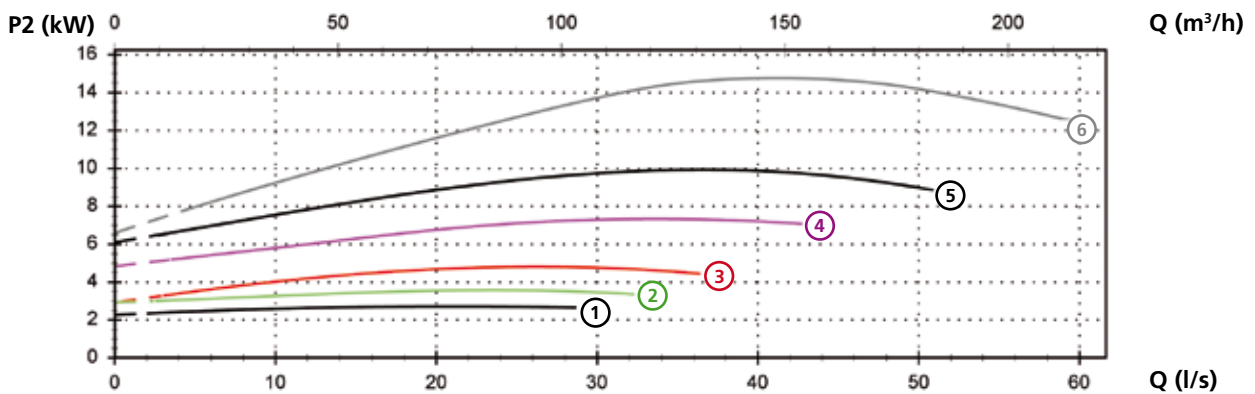
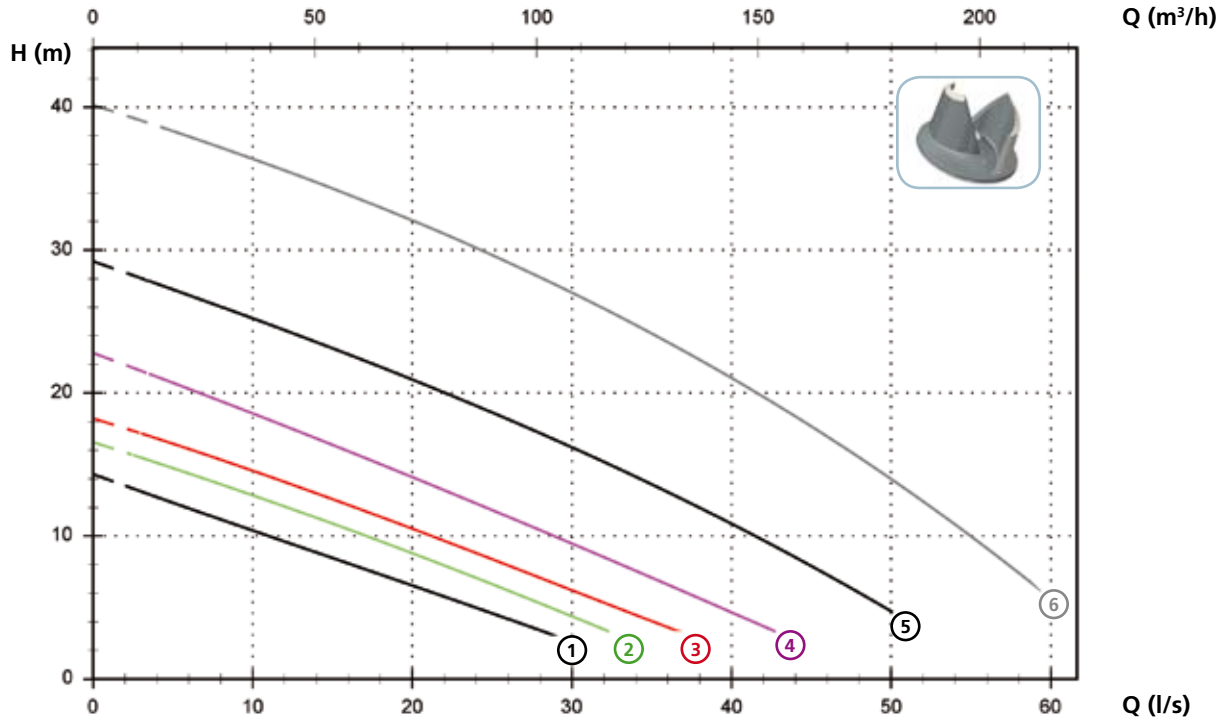
	V	Phases	P1 (kW)	P2 (kW)	A	Rpm	Start	Ø	Câble (*)	Passage libre
①	400	3	3.7	2.7	6	2900	Dir	DN65 PN10-16	A	43 mm
②	400	3	4.7	3.6	8	2900	Dir	DN65 PN10-16	A	43 mm

(*) A = H07RN-F 4G1.5 + H07RN-F 2G1 - 10 m

DRY

Modèles à refoulement horizontal bridé DN80 PN10 - 2 pôles

Performances



Données techniques

	V	Phases	P1 (kW)	P2 (kW)	A	Rpm	Start	Ø	Câble (*)	Passage libre	
①	DRY 300/2/80 A0ET/50	400	3	3.7	2.7	6	2900	Dir	DN80 PN10	A	56 mm
②	DRY 400/2/80 A0FT/50	400	3	4.7	3.6	8	2900	Dir	DN80 PN10	A	56 mm
③	DRY 550/2/80 A0GT/50	400	3	5.9	4.9	10.1	2900	Dir	DN80 PN10	A	56 mm
④	DRY 750/2/80 A0HT/50	400	3	8.8	7.2	14.5	2900	Y Δ	DN80 PN10	B	63 mm
⑤	DRY 1000/2/80 A0HT/50	400	3	12.4	10	19.8	2900	Y Δ	DN80 PN10	B	65 mm
⑥	DRY 1500/2/80 A0HT/50	400	3	17.7	15	28.2	2900	Y Δ	DN80 PN10	B	60 mm

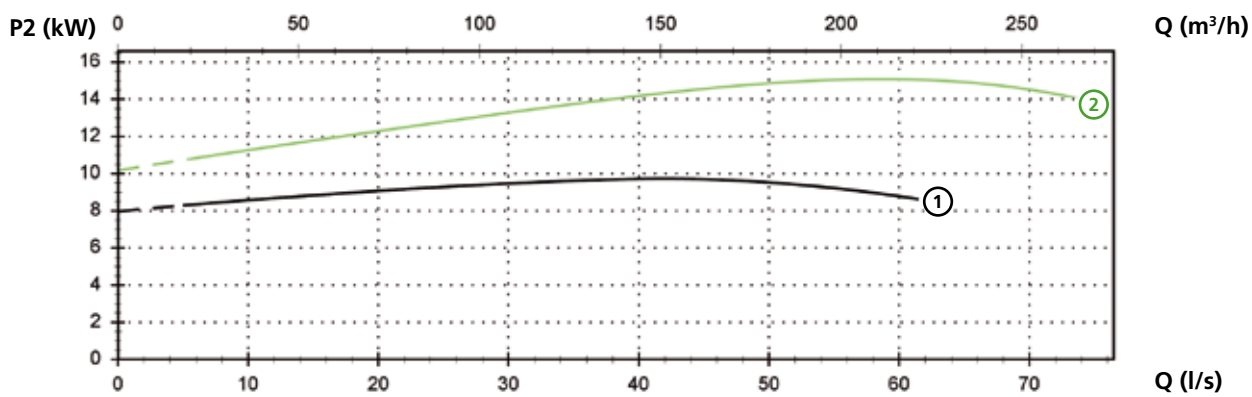
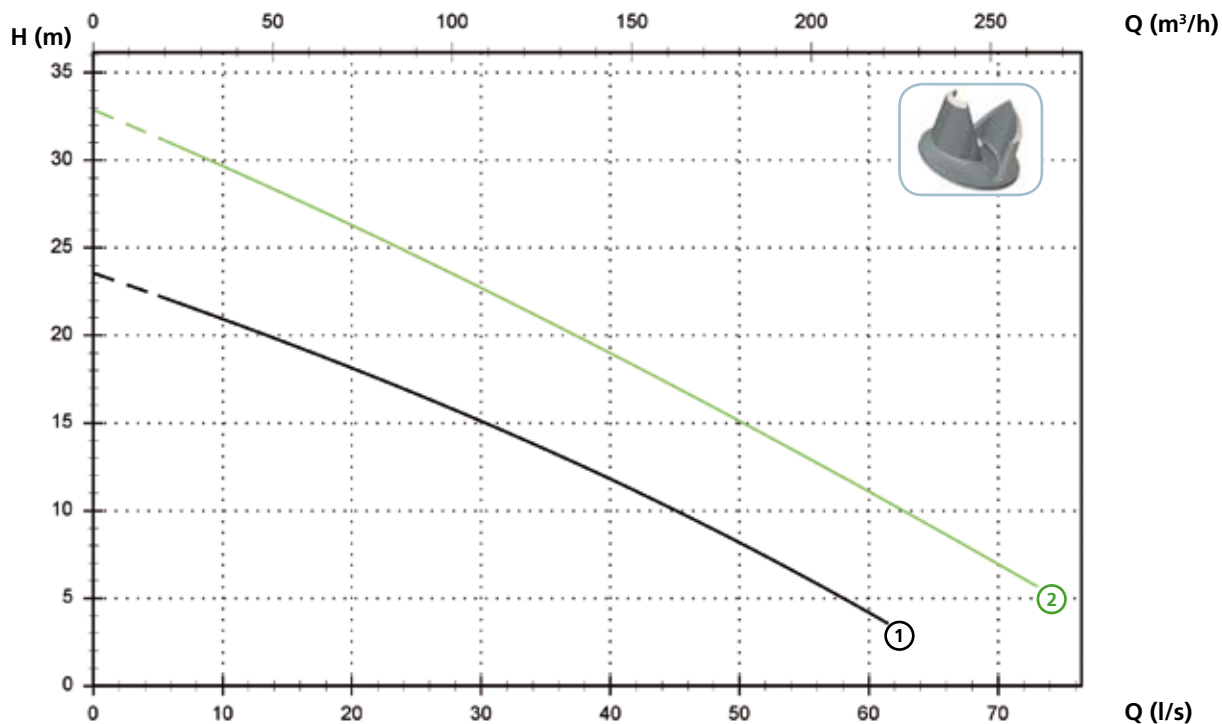
(*) A = H07RN-F 4G1.5+ H07RN-F 2G1 - 10 m
 B = H07RN-F 4G2.5 + H07RN-F 4G2.5 + H07RN-F 2G1 - 10 m



DRY

Modèles à refoulement horizontal bridé DN100 PN10-16 - 2 pôles

Performances



Données techniques

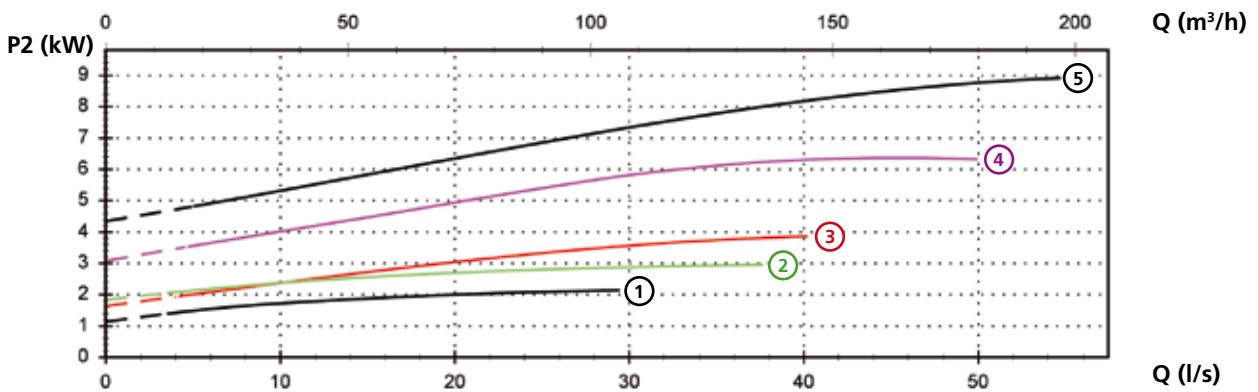
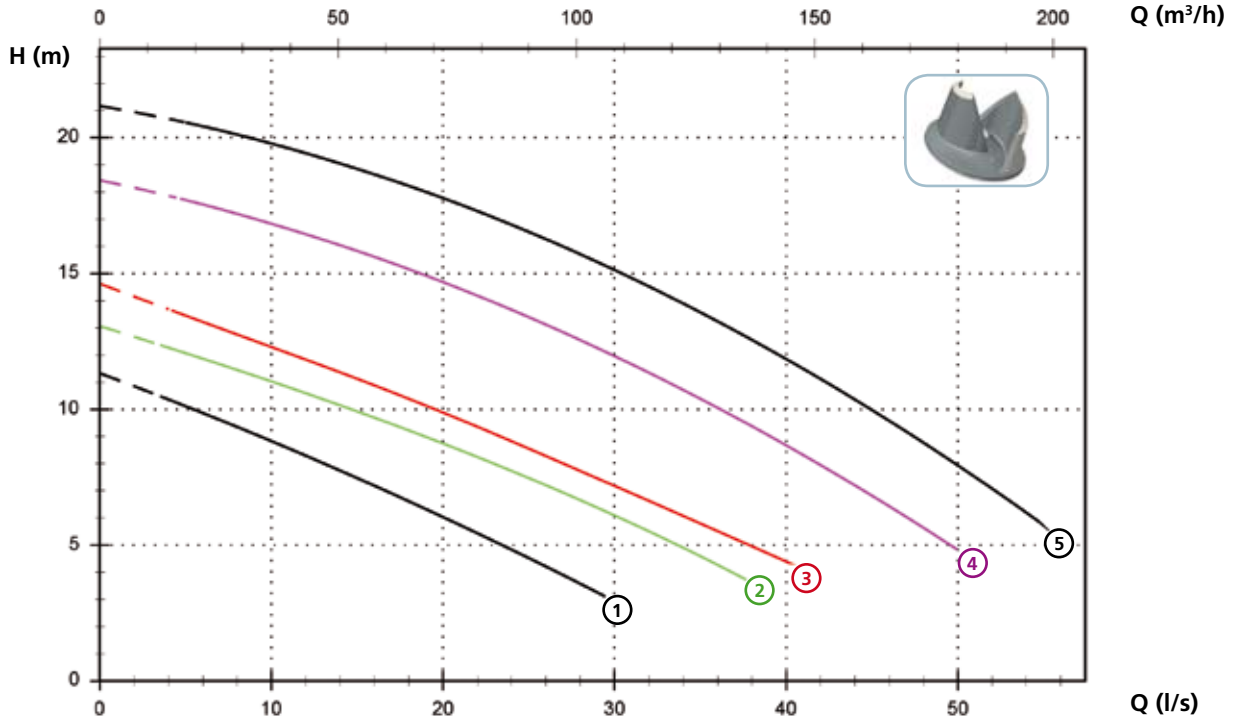
	V	Phases	P1 (kW)	P2 (kW)	A	Rpm	Start	Ø	Câble (*)	Passage libre	
①	DRY 1000/2/100 A0HT/50	400	3	12.4	10	19.8	2900	Y Δ	DN100 PN10-16	A	80 mm
②	DRY 1500/2/100 A0HT/50	400	3	17.7	15	28.2	2900	Y Δ	DN100 PN10-16	A	80 mm

(*) A = H07RN-F 4G2.5 + H07RN-F 4G2.5 + H07RN-F 2G1 - 10 m

DRY

Modèles à refoulement horizontal bridé DN80 PN10 - 4 pôles

Performances



Données techniques

	V	Phases	P1 (kW)	P2 (kW)	A	Rpm	Start	Ø	Câble (*)	Passage libre	
①	DRY 300/4/80 A0FT/50	400	3	3.1	2.4	6.1	1450	Dir	DN80 PN10	A	67 mm
②	DRY 400/4/80 A0FT/50	400	3	4.1	3	7.9	1450	Dir	DN80 PN10	A	67 mm
③	DRY 550/4/80 A0GT/50	400	3	5.9	4.6	10.1	1450	Dir	DN80 PN10	A	67 mm
④	DRY 750/4/80 A0HT/50	400	3	8.6	6.5	14.9	1450	Y Δ	DN80 PN10	B	70 mm
⑤	DRY 1000/4/80 A0HT/50	400	3	11.5	8.9	20	1450	Y Δ	DN80 PN10	B	70 mm

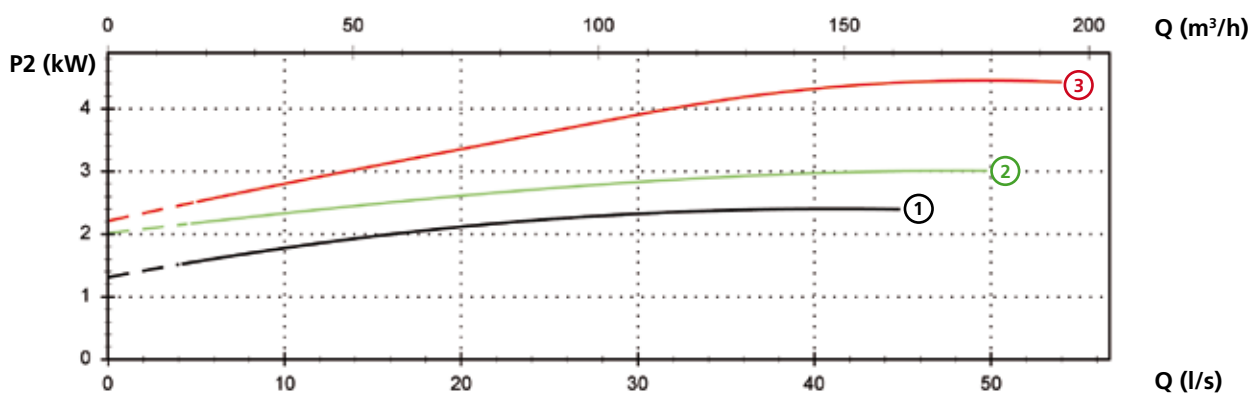
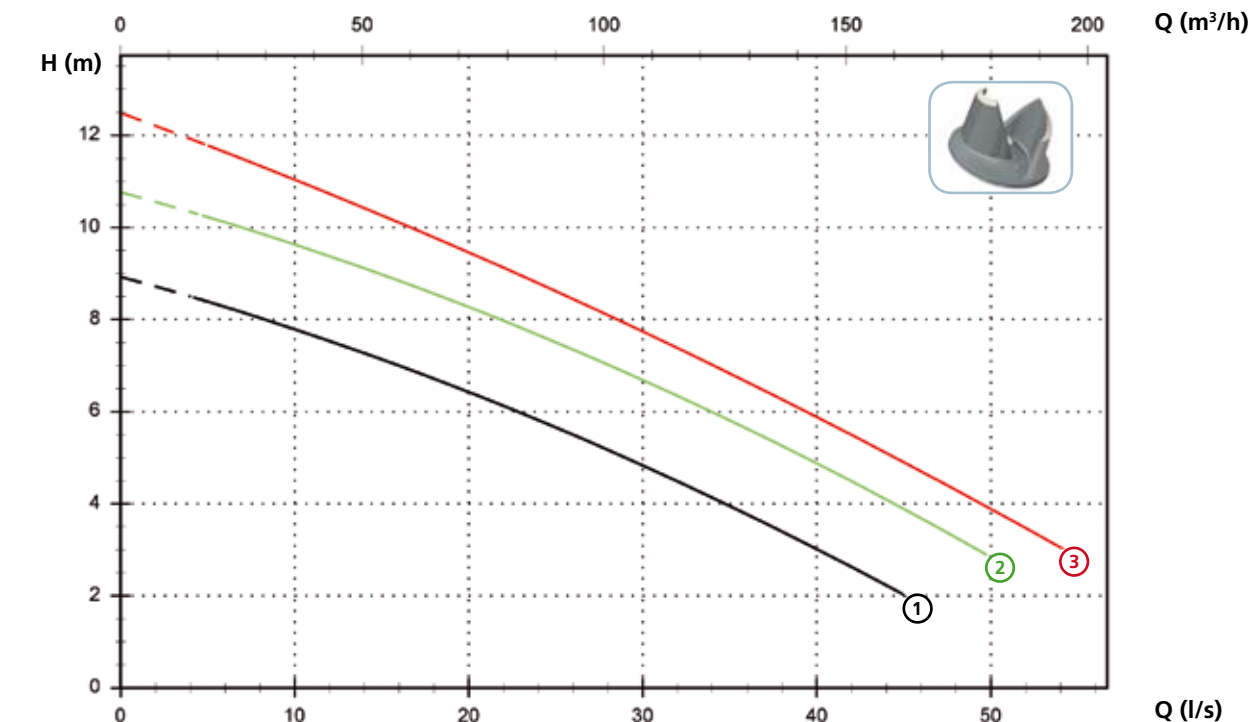
(*) A = H07RN-F 4G1.5 + H07RN-F 2G1- 10 m
 B = H07RN-F 4G2.5 + H07RN-F 4G2.5 + H07RN-F 2G1 - 10 m



DRY

Modèles à refoulement horizontal bridé DN100 PN10-16 - 4 pôles

Performances



Données techniques

	V	Phases	P1 (kW)	P2 (kW)	A	Rpm	Start	Ø	Câble (*)	Passage libre	
①	DRY 300/4/100 A0FT/50	400	3	3.1	2.4	6.1	1450	Dir	DN100 PN10-16	A	76 mm
②	DRY 400/4/100 A0FT/50	400	3	4.1	3	7.9	1450	Dir	DN100 PN10-16	A	76 mm
③	DRY 550/4/100 A0GT/50	400	3	5.9	4.6	10.1	1450	Dir	DN100 PN1016	B	76 mm

(*) A = H07RN-F 4G1.5 + H07RN-F 2G1 - 10 m
 B = H07RN-F 4G2.5 + H07RN-F 2G1 - 10 m

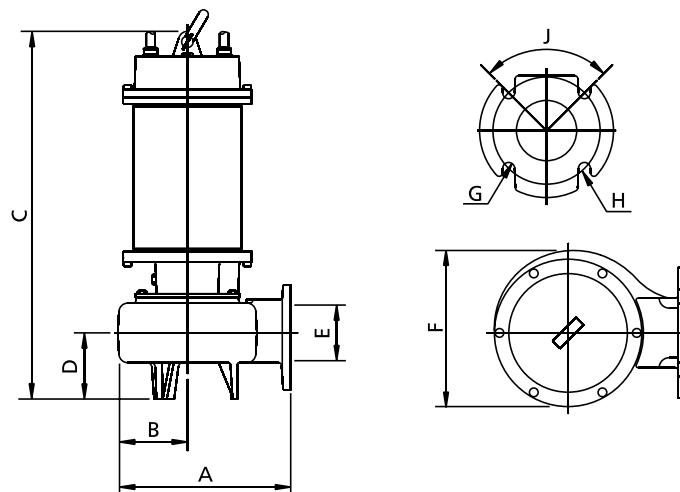
Versions disponibles

(Légende des versions en page 16)

	Versions disponibles											Refroidissement				Kit garnitures				
	N A E	T	T C	T C D	T C D T	T C D G T	T C G	T C S T	T C S G T	T S	T R	T R G	N	CC CCE	FT	C G F T	2SIC	SICM	SICAL	2SICAL
DRY 300/2/65 A0ET/50	●											●								●
DRY 400/2/65 A0FT/50	●											●								●
DRY 300/2/80 A0ET/50	●											●								●
DRY 400/2/80 A0FT/50	●											●								●
DRY 550/2/80 A0GT/50	●											●								●
DRY 750/2/80 A0HT/50	●											●								●
DRY 1000/2/80 A0HT/50	●											●								●
DRY 1500/2/80 A0HT/50	●											●								●
DRY 1000/2/100 A0HT/50	●											●								●
DRY 1500/2/100 A0HT/50	●											●								●
DRY 300/4/80 A0FT/50	●											●								●
DRY 400/4/80 A0FT/50	●											●								●
DRY 550/4/80 A0GT/50	●											●								●
DRY 750/4/80 A0HT/50	●											●								●
DRY 1000/4/80 A0HT/50	●											●								●
DRY 300/4/100 A0FT/50	●											●								●
DRY 400/4/100 A0FT/50	●											●								●
DRY 550/4/100 A0GT/50	●											●								●

Dimensions d'encombrement et poids

Modèles à moteur à 2 pôles



	A	B	C	D	E	F	G	H	J	kg
DRY 300/2/65 A0ET/50	270	110	570	105	65	220	18	145	90°	50
DRY 400/2/65 A0FT/50	270	110	645	105	65	220	18	145	90°	54
DRY 300/2/80 A0ET/50	295	120	580	115	80	220	18	160	90°	51
DRY 400/2/80 A0FT/50	295	120	660	115	80	235	18	160	90°	65
DRY 550/2/80 A0GT/50	295	120	665	115	80	235	18	160	90°	62
DRY 750/2/80 A0HT/50	390	150	755	150	80	295	18	160	90°	104
DRY 1000/2/80 A0HT/50	390	150	755	150	80	295	18	160	90°	110
DRY 1500/2/80 A0HT/50	390	150	755	150	80	295	18	160	90°	130
DRY 1000/2/100 A0HT/50	415	160	770	155	100	310	18	180	90°	115
DRY 1500/2/100 A0HT/50	415	160	770	155	100	310	18	180	90°	144

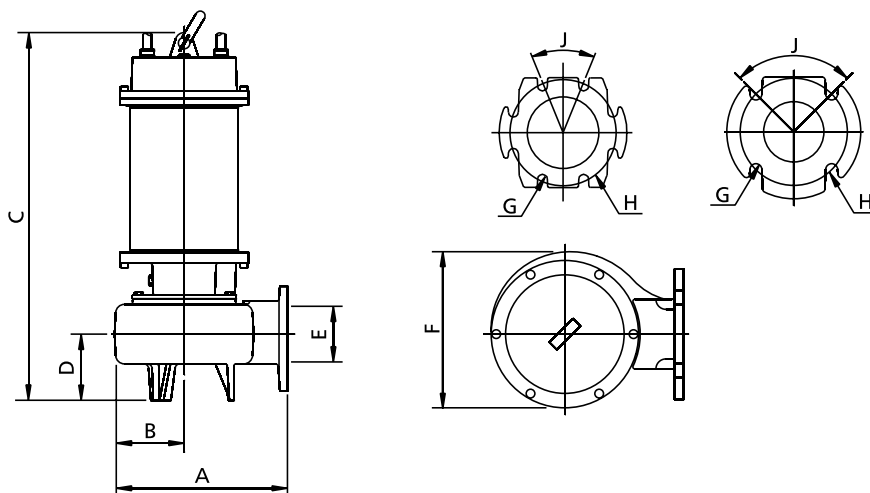
Dimensions en mm



DRY

Dimensions d'encombrement et poids

Modèles à moteur à 4 pôles



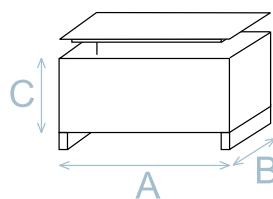
	A	B	C	D	E	F	G	H	J	kg
DRY 300/4/80A0FT/50	390	150	710	150	80	290	18	160	90°	73
DRY 400/4/80A0FT/50	390	150	710	150	80	290	18	160	90°	81
DRY 550/4/80 A0GT/50	390	150	720	150	80	290	18	160	90°	87
DRY 750/4/80 A0HT/50	440	170	775	155	80	340	18	160	90°	120
DRY 1000/4/80 A0HT/50	440	170	775	155	80	340	18	160	90°	128
DRY 300/4/100 A0FT/50	415	160	725	155	100	310	18	180	45°	75
DRY 400/4/100 A0FT/50	415	160	720	155	100	310	18	180	45°	85
DRY 550/4/100 A0GT/50	415	160	725	155	100	310	18	180	45°	91

Dimensions en mm

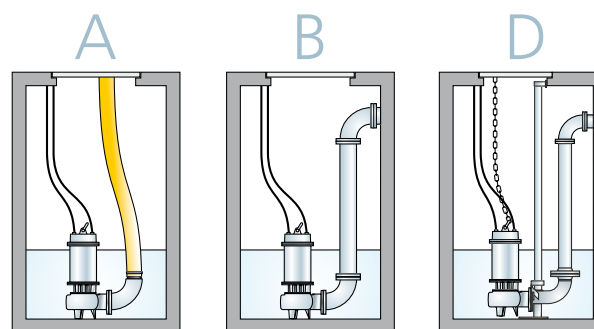
Dimensions emballé

	A	B	C
DRY 300/2/65 A0ET/50	725	445	415
DRY 400/2/65 A0FT/50	725	445	415
DRY 300/2/80A0ET/50	725	445	415
DRY 400/2/80A0FT/50	725	445	415
DRY 550/2/80A0GT/50	725	445	415
DRY 750/2/80A0HT/50	915	515	555
DRY 1000/2/80A0HT/50	915	515	555
DRY 1500/2/80A0HT/50	915	515	555
DRY 1000/2/100 A0HT/50	915	515	555
DRY 1500/2/100 A0HT/50	915	515	555
DRY 300/4/80A0FT/50	725	445	415
DRY 400/4/80A0FT/50	725	445	415
DRY 550/4/80 A0GT/50	725	445	415
DRY 750/4/80 A0HT/50	915	515	555
DRY 1000/4/80 A0HT/50	915	515	555
DRY 300/4/100 A0FT/50	725	445	415
DRY 400/4/100 A0FT/50	725	445	415
DRY 550/4/100 A0GT/50	725	445	415

Dimensions en mm



Installations





motralec

4 rue Lavoisier . ZA Lavoisier . 95223 HERBLAY CEDEX

Tel. : 01.39.97.65.10 / Fax. : 01.39.97.68.48

Demande de prix / e-mail : service-commercial@motralec.com

www.motralec.com