

DGX**motralec**

4 rue Lavoisier . ZA Lavoisier . 95223 HERBLAY CEDEX
 Tel. : 01.39.97.65.10 / Fax. : 01.39.97.68.48
 Demande de prix / e-mail : service-commercial@motralec.com
www.motralec.com

Pompes en alliages spéciaux

**Caractéristiques générales**

Pompes en alliages spéciaux	
Puissance	0,37 ÷ 1,5 kW
Pôles	2 / 4
Refoulement	GAS 2" Vertical DN65 - DN80 Horizontal
Passage libre	max 60 mm
Débit maxi	18.4 l/s
Hauteur maxi	14.9 m

Bloc électromécanique

Bloc électromécanique en acier inox CF-8M (AISI 316) pouvant fonctionner en mode immergé. Étanchéité garantie par 2 garnitures mécaniques en carbure de silicium, assemblées l'une en face de l'autre et lubrifiées à l'huile. Moteur à bain d'huile.

Utilisation de la machine

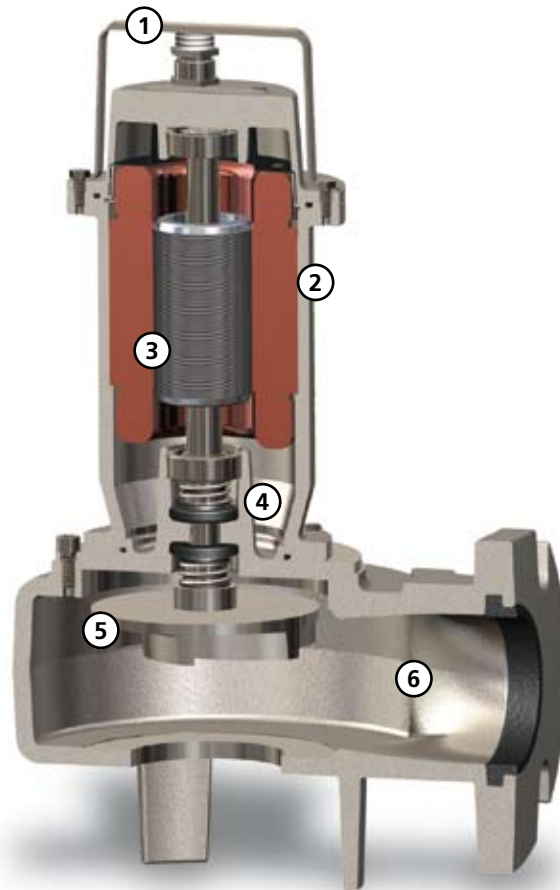
Conçue pour le relevage des liquides filtrés extrêmement corrosifs ou agressifs provenant, en général, de l'industrie chimique. À usage strictement industriel et spécifique.

Matériaux de construction

Carcasse	Acier inoxydable moulé - CF-8M
Matériau roue	Acier inoxydable
Visserie	Acier inoxydable - Classe A4-70
Garniture standard	Caoutchouc - VITON
Arbre	Acier inoxydable - AISI 316
Kit garnitures mécaniques standard	Deux garnitures mécaniques en carbure de silicium (2SiC)

Limites d'utilisation

Temp. util. maxi	40 °C
PH liquide traité	5 ÷ 10
Viscosité du liquide traité	1 mm ² /s
Prof.d'immersion maxi	20 m
Densité du liquide traité	1 Kg/dm ³
Press. acoustique maxi	70 dB
Démarrages/heure maxi	20



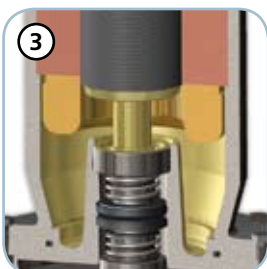
Poignée / Passe-câble

Poignée de levage et de transport en acier inoxydable AISI 316. Il suffit de dévisser la bague à filet universel pour fixer au passe-câble un tuyau rigide ou un tuyau en caoutchouc pour protéger le câble d'alimentation



Struttura

Corps en acier CF-8M qui permet d'utiliser la pompe en milieu salin



Moteur

Moteur à bain d'huile avec protections thermiques



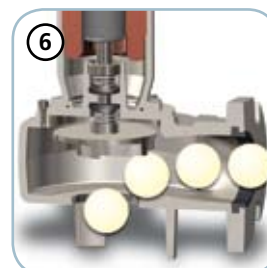
Garnitures mécaniques

Deux garnitures mécaniques en carbure de silicium (2SiC)



Roue

Roue vortex en acier CF-8M



Passage libre

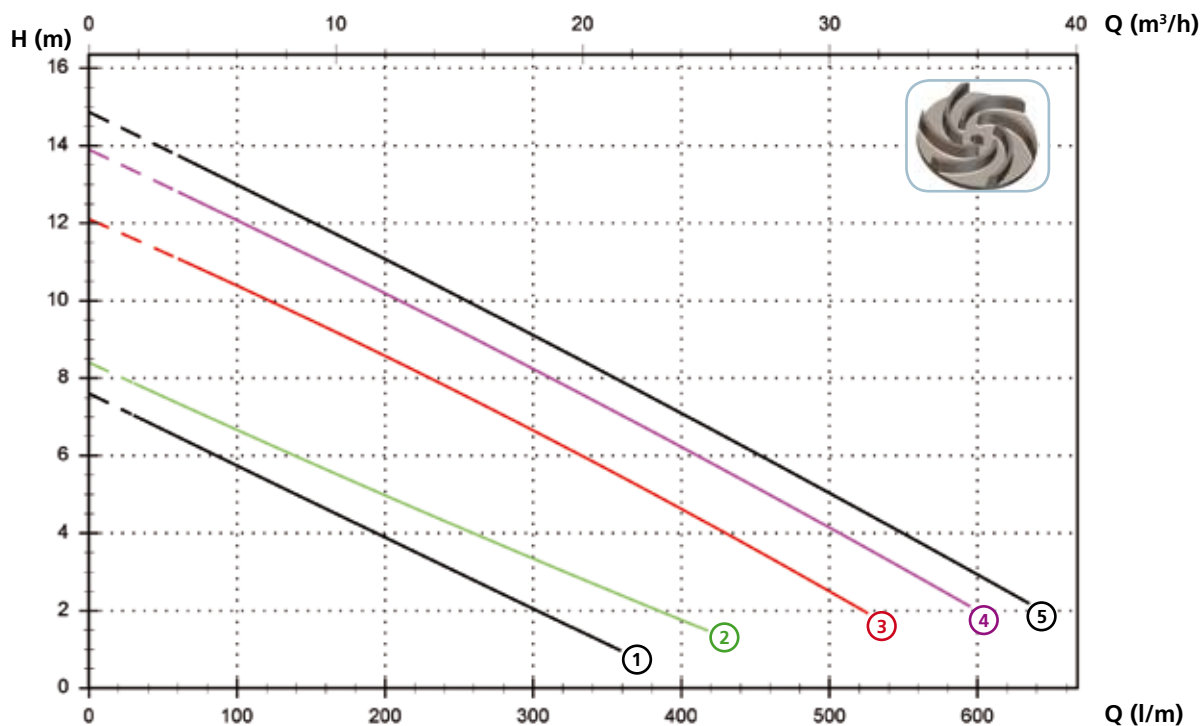
Large passage libre qui permet l'expulsion de corps solides et empêche le blocage de la roue

DGX

Modèles à refoulement vertical fileté GAS 2" - 2 poles

Performances

	l/s	0	1	2	3	4	5	6	7	8	9	10
	l/min	0	60	120	180	240	300	360	420	480	540	600
	m ³ /h	0	3.6	7.2	10.8	14.4	18.0	21.6	25.2	28.8	32.4	36.0
① DGX 50/2/G50V A0CM(T)/50		7.6	6.5	5.4	4.3	3.2	2.1					
② DGX 75/2/G50V A0CM(T)/50		8.4	7.4	6.3	5.3	4.3	3.3	2.4				
③ DGX 100/2/G50V A0CM(T)/50		12.1	11.1	10.0	8.9	7.8	6.7	5.4	4.2	2.9		
④ DGX 150/2/G50V A0CM(T)/50		13.9	12.8	11.7	10.6	9.4	8.2	7.0	5.8	4.6	3.3	
⑤ DGX 200/2/G50V A0CM(T)/50		14.9	13.7	12.6	11.5	10.3	9.1	7.9	6.7	5.5	4.2	2.9



Données techniques

	V	Phases	P1 (kW)	P2 (kW)	A	Rpm	Start	Ø	Câble (*)	Passage libre
① DGX 50/2/G50V A0CM/50	230	1	-	0.37	2.9	2900	Dir	G 2"	A	38 mm
② DGX 75/2/G50V A0CM/50	230	1	-	0.55	3.9	2900	Dir	G 2"	A	38 mm
③ DGX 100/2/G50V A0CM/50	230	1	-	0.88	6.5	2900	Dir	G 2"	A	38 mm
④ DGX 150/2/G50V A0CM/50	230	1	-	1.1	8.2	2900	Dir	G 2"	A	38 mm
⑤ DGX 200/2/G50V A0CM/50	230	1	-	1.5	9.3	2900	Dir	G 2"	A	38 mm

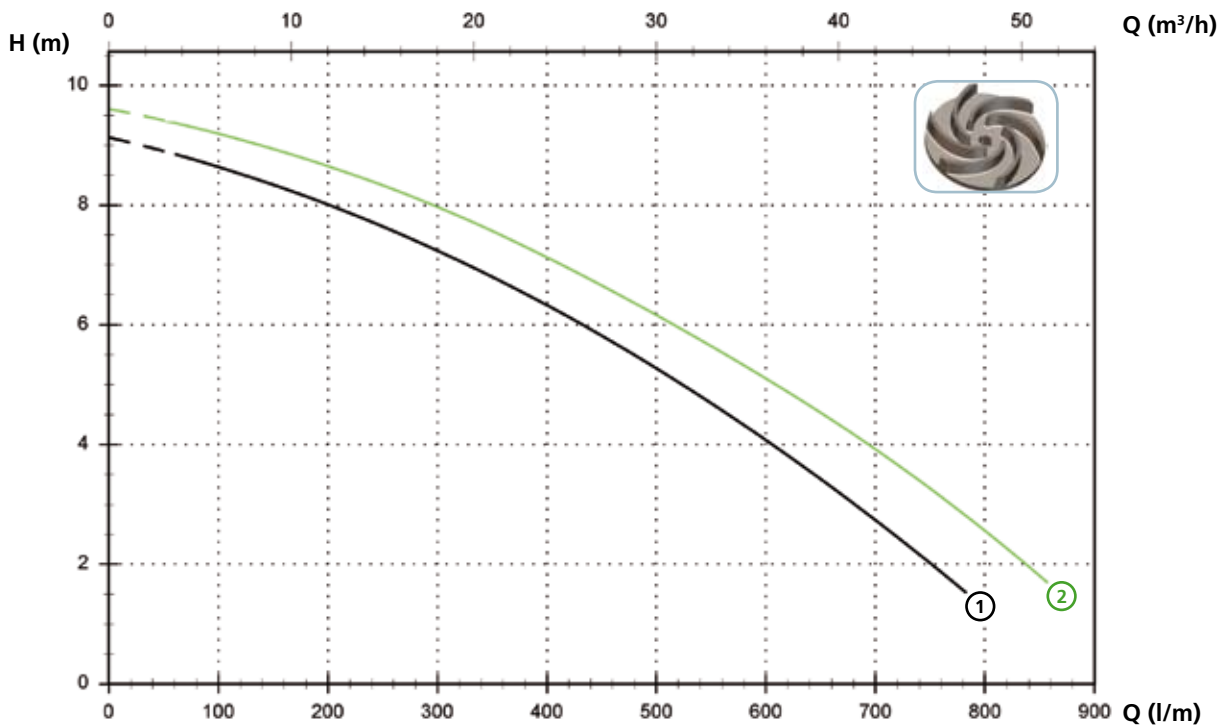
	V	Phases	P1 (kW)	P2 (kW)	A	Rpm	Start	Ø	Câble (*)	Passage libre
① DGX 50/2/G50V A0CT/50	400	3	-	0.37	1.1	2900	Dir	G 2"	A	38 mm
② DGX 75/2/G50V A0CT/50	400	3	-	0.55	1.42	2900	Dir	G 2"	A	38 mm
③ DGX 100/2/G50V A0CT/50	400	3	-	0.88	2.3	2900	Dir	G 2"	A	38 mm
④ DGX 150/2/G50V A0CT/50	400	3	-	1.1	2.7	2900	Dir	G 2"	A	38 mm
⑤ DGX 200/2/G50V A0CT/50	400	3	-	1.5	3.5	2900	Dir	G 2"	A	38 mm

(*) A = H07RN-F 4G1 - 10 m

Modèles à refoulement horizontal bridé DN65 PN10-16 - 2 pôles

Performances

	l/s	0	2	4	6	8	10	12	14
	<i>l/min</i>	0	120	240	360	480	600	720	840
	<i>m³/h</i>	0	7.2	14.4	21.6	28.8	36.0	43.2	50.4
① DGX 150/2/65 A0CM(T)50		9.1	8.5	7.7	6.7	5.5	4.1	2.5	
② DGX 200/2/65 A0CM(T)50		9.6	9.1	8.4	7.5	6.4	5.1	3.7	2.0



Données techniques

	V	Phases	P1 (kW)	P2 (kW)	A	Rpm	Start	Ø	Câble (*)	Passage libre
① DGX 150/2/65 A0CM/50	230	1	-	1.1	8.2	2900	Dir	DN65 PN10-16	A	50 mm
② DGX 200/2/65 A0CM/50	230	1	-	1.5	9.3	2900	Dir	DN65 PN10-16	A	50 mm

	V	Phases	P1 (kW)	P2 (kW)	A	Rpm	Start	Ø	Câble (*)	Passage libre
① DGX 150/2/65 A0CT/50	400	3	-	1.1	2.7	2900	Dir	DN65 PN10-16	A	50 mm
② DGX 200/2/65 A0CT/50	400	3	-	1.5	3.5	2900	Dir	DN65 PN10-16	A	50 mm

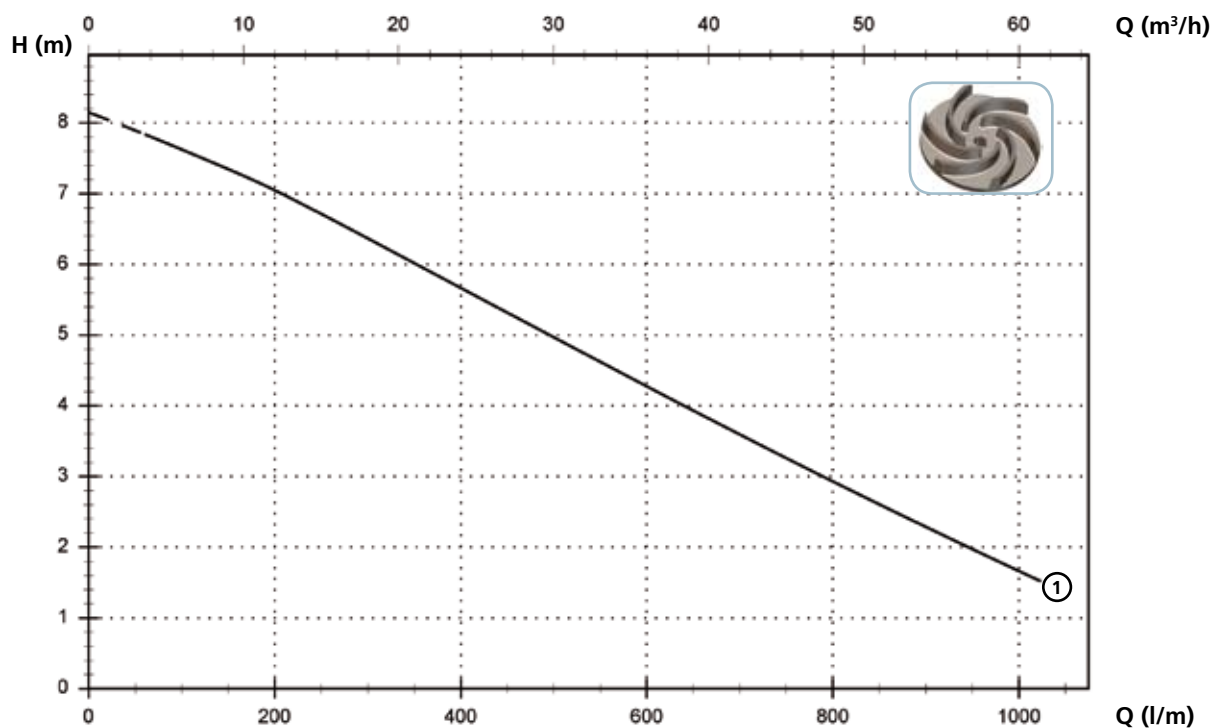
(*) A = H07RN-F 4G1 - 10 m

DGX

Modèles à refoulement horizontal bridé DN80 PN10 - 2 pôles

Performances

	l/s	0	2	4	6	8	10	12	14	16
	l/min	0	120	240	360	480	600	720	840	960
	m ³ /h	0	7.2	14.4	21.6	28.8	36.0	43.2	50.4	57.6
① DGX 200/2/80A A0CM(T)/50		8.1	7.5	6.8	5.9	5.1	4.3	3.5	2.7	1.9



Données techniques

	V	Phases	P1 (kW)	P2 (kW)	A	Rpm	Start	Ø	Câble (*)	Passage libre
① DGX 200/2/80 A0CM/50	230	1	-	1.5	9.3	2900	Dir	DN80 PN10	A	60 mm
① DGX 200/2/80 A0CT/50	400	3	-	1.5	3.5	2900	Dir	DN80 PN10	A	60 mm

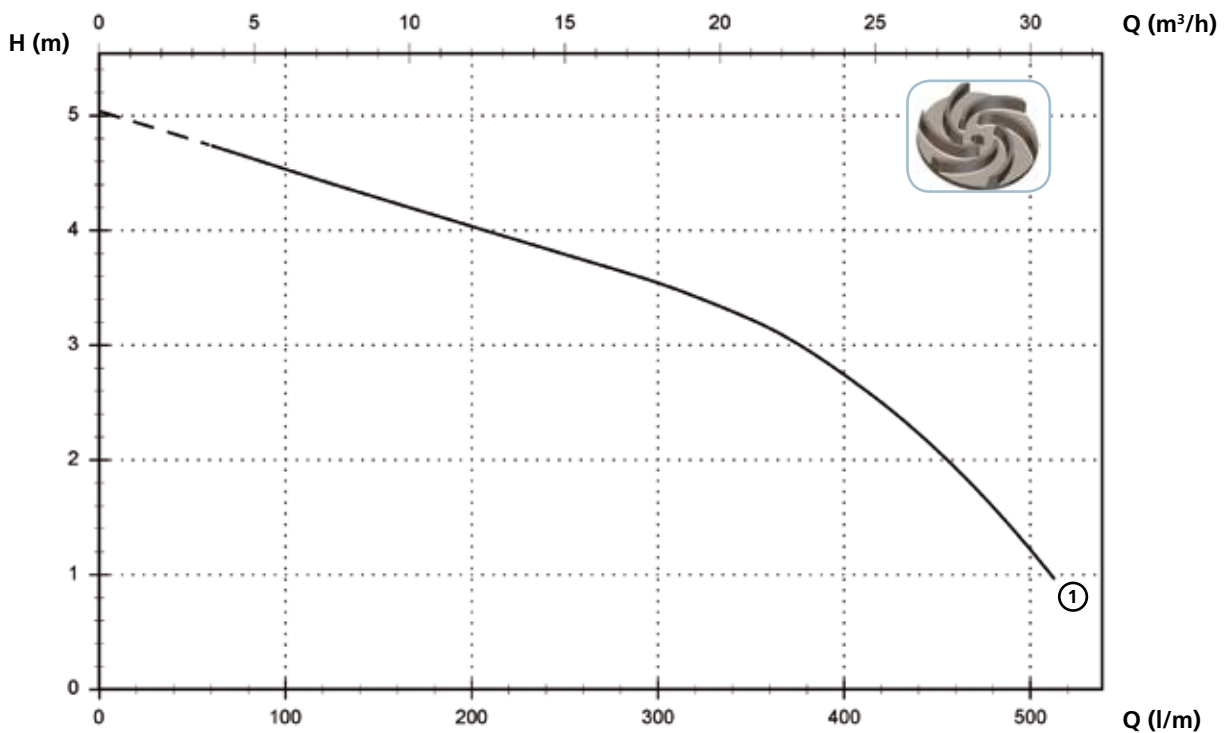
(*) A = H07RN-F 4G1 - 10 m

Modèles à refoulement vertical fileté GAS 2" - 4 poles

Performances

<i>l/s</i>	0	1	2	3	4	5	6	7	8
<i>l/min</i>	0	60	120	180	240	300	360	420	480
<i>m³/h</i>	0	3.6	7.2	10.8	14.4	18.0	21.6	25.2	28.8

① DGX 100/4/G50V A0CM(T)/50	5.0	4.7	4.4	4.1	3.8	3.5	3.1	2.5	1.6
-----------------------------	-----	-----	-----	-----	-----	-----	-----	-----	-----



Données techniques

	V	Phases	P1 (kW)	P2 (kW)	A	Rpm	Start	Ø	Câble (*)	Passage libre
① DGX 100/4/G50V A0CM/50	230	1	-	0.63	4.5	1450	Dir	G 2"	A	20 mm

	V	Phases	P1 (kW)	P2 (kW)	A	Rpm	Start	Ø	Câble (*)	Passage libre
① DGX 100/4/G50V A0CT/50	400	3	-	0.63	1.85	1450	Dir	G 2"	A	20 mm

(*) A = H07RN-F 4G1 - 10 m

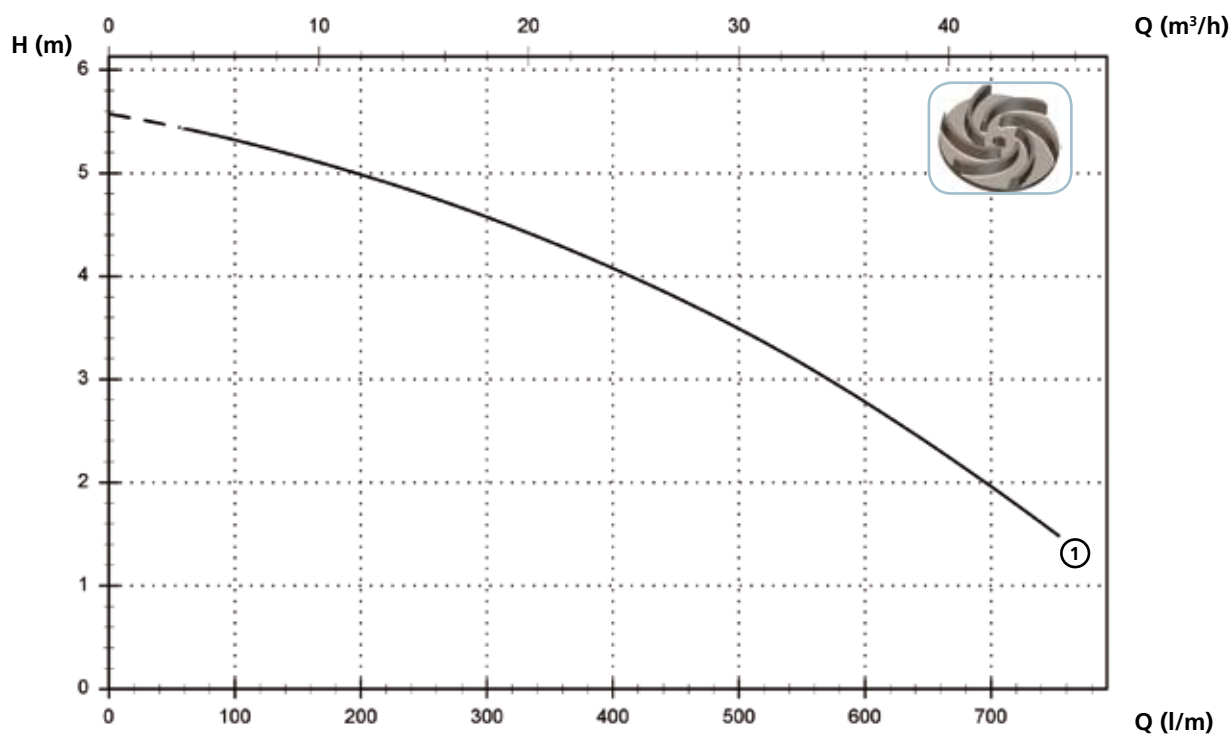
DGX

Modèles à refoulement horizontal bridé DN65 PN10-16 - 4 pôles

Performances

<i>l/s</i>	0	2	4	6	8	10	12
<i>l/min</i>	0	120	240	360	480	600	720
<i>m³/h</i>	0	7.2	14.4	21.6	28.8	36.0	43.2

① DGX 150/4/65 A0CM(T)/50	5.6	5.3	4.8	4.3	3.6	2.8	1.8
---------------------------	-----	-----	-----	-----	-----	-----	-----



Données techniques

	V	Phases	P1 (kW)	P2 (kW)	A	Rpm	Start	Ø	Câble (*)	Passage libre
① DGX 150/4/65 A0CM/50	230	1	-	0.9	6.3	1450	Dir	DN65 PN10-16	A	45 mm
① DGX 150/4/65 A0CT/50	400	3	-	0.9	2.2	1450	Dir	DN65 PN10-16	A	45 mm

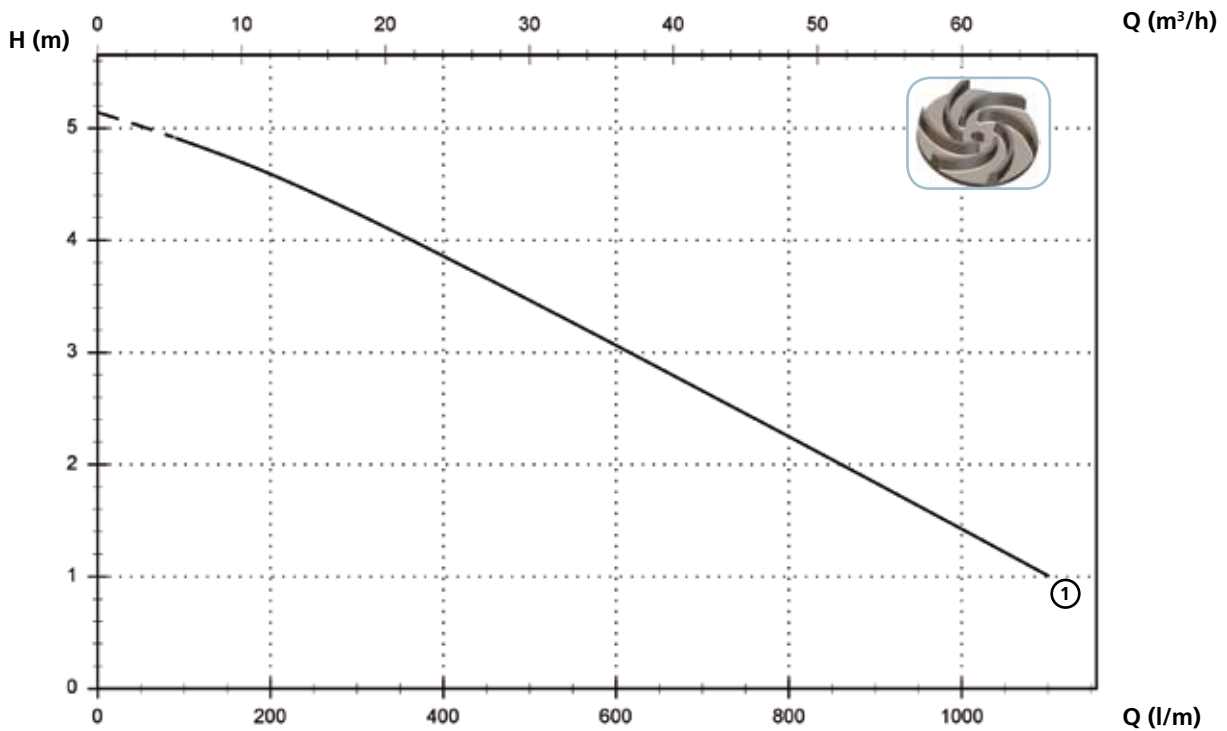
(*) A = H07RN-F 4G1 - 10 m

Modèles à refoulement horizontal bridé DN80 PN10 - 4 pôles

Performances

<i>l/s</i>	0	2	4	6	8	10	12	14	16	18
<i>l/min</i>	0	120	240	360	480	600	720	840	960	1080
<i>m³/h</i>	0	7.2	14.4	21.6	28.8	36.0	43.2	50.4	57.6	64.8

① DGX 150/4/80A A0CM(T)/50	5.1	4.8	4.5	4.0	3.5	3.1	2.6	2.1	1.6	1.1
----------------------------	-----	-----	-----	-----	-----	-----	-----	-----	-----	-----



Données techniques

	V	Phases	P1 (kW)	P2 (kW)	A	Rpm	Start	Ø	Câble (*)	Passage libre
① DGX 150/4/80A0CM/50	230	1	-	0.9	6.3	1450	Dir	DN80 PN10	A	60 mm
	V	Phases	P1 (kW)	P2 (kW)	A	Rpm	Start	Ø	Câble (*)	Passage libre
① DGX 150/4/80A0CT/50	400	3	-	0.9	2.23	1450	Dir	DN80 PN10	A	60 mm

(*) A = H07RN-F 4G1 - 10 m

DGX

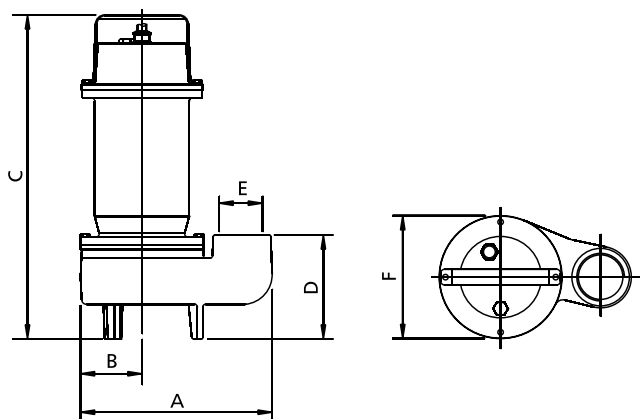
Versions disponibles

(Légende des versions en page 16)

	Versions disponibles											Refroidissement				Kit garnitures				
	N A E	T	T C	T C D	T C D T	T C D G T	T C G	T C S T	T C S G T	T S	T R	T R G	N	CC CCE	FT	C G F T	2SIC	SICM	SICAL	2SICAL
DGX 50/2/G50V A0CM/50		●						●	●			●					●			
DGX 75/2/G50V A0CM/50		●						●	●			●					●			
DGX 100/2/G50V A0CM/50		●						●	●			●					●			
DGX 150/2/G50V A0CM/50		●						●	●			●					●			
DGX 200/2/G50V A0CM/50		●						●	●			●					●			
DGX 50/2/G50V A0CT/50	●											●					●			
DGX 75/2/G50V A0CT/50	●											●					●			
DGX 100/2/G50V A0CT/50	●											●					●			
DGX 150/2/G50V A0CT/50	●											●					●			
DGX 200/2/G50V A0CT/50	●											●					●			
DGX 150/2/65 A0CM/50		●						●	●			●					●			
DGX 200/2/65 A0CM/50		●						●	●			●					●			
DGX 150/2/65 A0CT/50	●											●					●			
DGX 200/2/65 A0CT/50	●											●					●			
DGX 200/2/80 A0CM/50		●						●	●			●					●			
DGX 200/2/80 A0CT/50	●											●					●			
DGX 100/4/G50V A0CM/50		●						●	●			●					●			
DGX 100/4/G50V A0CT/50	●											●					●			
DGX 150/4/65 A0CM/50		●						●	●			●					●			
DGX 150/4/65 A0CT/50	●											●					●			
DGX 150/4/80 A0CM/50		●						●	●			●					●			
DGX 150/4/80 A0CT/50	●											●					●			

Dimensions d'encombrement et poids

Modèles à refoulement vertical

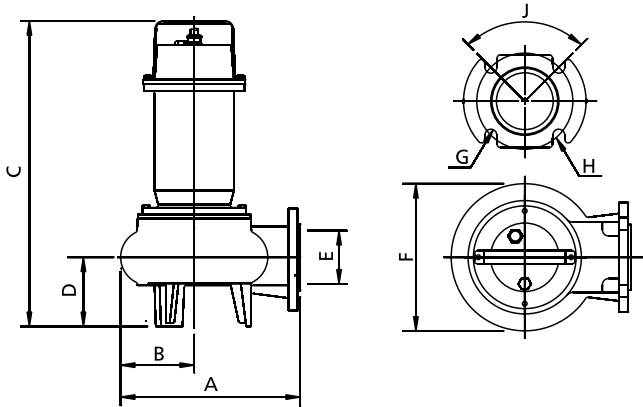


	A	B	C	D	E	F	kg
DGX 50/2/G50V A0CM(T)/50	225	75	360	120	G 2"	155	18
DGX 75/2/G50V A0CM(T)/50	225	75	360	120	G 2"	155	18
DGX 100/2/G50V A0CM (T)/50	245	80	410	130	G 2"	155	22
DGX 150/2/G50V A0CM (T)/50	245	80	410	130	G 2"	155	23
DGX 200/2/G50V A0CM (T)/50	245	80	410	130	G 2"	155	22
DGX 100/4/G50V A0CM (T)/50	245	80	410	130	G 2"	155	22

Dimensions en mm

Dimensions d'encombrement et poids

Modèles à refoulement horizontal

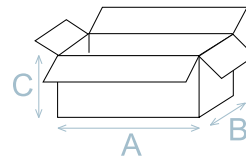


	A	B	C	D	E	F	G	H	J	kg
DGX 150/2/65 A0CM(T)/50	270	110	460	105	65	220	18	145	90°	28
DGX 200/2/65 A0CM(T)/50	270	110	460	105	65	220	18	145	90°	29
DGX 200/2/80 A0CM(T)/50	270	110	460	105	80	220	18	160	90°	33.5
DGX 150/4/65 A0CM(T)/50	270	110	460	105	65	220	18	145	90°	29
DGX 150/4/80 A0CM(T)/50	295	120	470	115	80	220	18	160	90°	33.5

Dimensions en mm

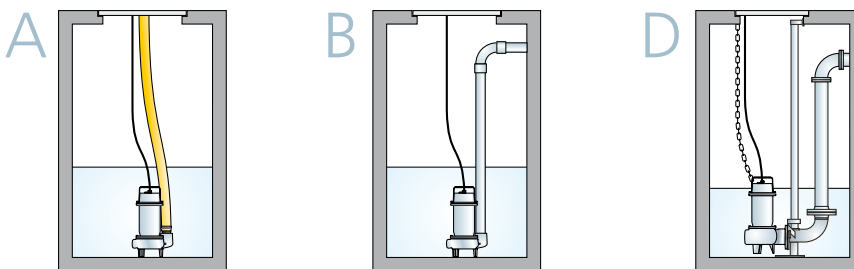
Dimensions emballé

	A	B	C
DGX 50/2/G50V A0CM(T)/50	385	225	245
DGX 75/2/G50V A0CM(T)/50	385	225	245
DGX 100/2/G50V A0CM(T)/50	475	285	235
DGX 150/2/G50V A0CM(T)/50	475	285	235
DGX 200/2/G50V A0CM(T)/50	475	285	235
DGX 100/4/G50V A0CM(T)/50	580	310	310
DGX 150/2/65 A0CM(T)/50	580	310	310
DGX 200/2/65 A0CM(T)/50	580	310	310
DGX 200/2/80 A0CM(T)/50	580	310	310
DGX 150/4/65 A0CM(T)/50	580	310	310
DGX 150/4/80 A0CM(T)/50	580	310	310



Dimensions en mm

Installations



motralec

4 rue Lavoisier . ZA Lavoisier . 95223 HERBLAY CEDEX

Tel. : 01.39.97.65.10 / Fax. : 01.39.97.68.48

Demande de prix / e-mail : service-commercial@motralec.com

www.motralec.com

