

motralec

4 rue Lavoisier . ZA Lavoisier . 95223 HERBLAY CEDEX
Tel. : 01.39.97.65.10 / Fax. : 01.39.97.68.48
Demande de prix / e-mail : service-commercial@motralec.com
www.motralec.com



COMPANY
WITH QUALITY SYSTEM
CERTIFIED BY DNV
=ISO 9001/2000=

Water technology at your service

serie **blue**®

DESIGN BY

pininfarina



2 ANS DE GARANTIE
2 AÑOS DE GARANTIA



DR blue®

Électropompes submersibles pour applications domestiques

Disponibles en types d'hydraulique

- DRENO (**DR**) avec roue mobile multicanal ouverte
- DRAGA (**DG**) avec roue mobile vortex

Electrobombas sumergibles para usos domésticos

Disponibles en tipos de hidráulica

- DRENO (**DR**) con impulsor de canales múltiples abierto
- DRAGA (**DG**) con impulsor vortex

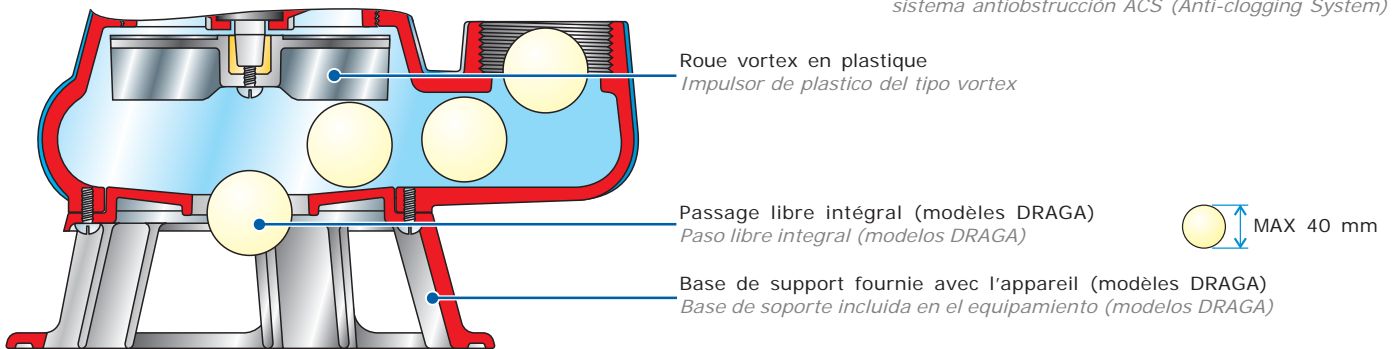
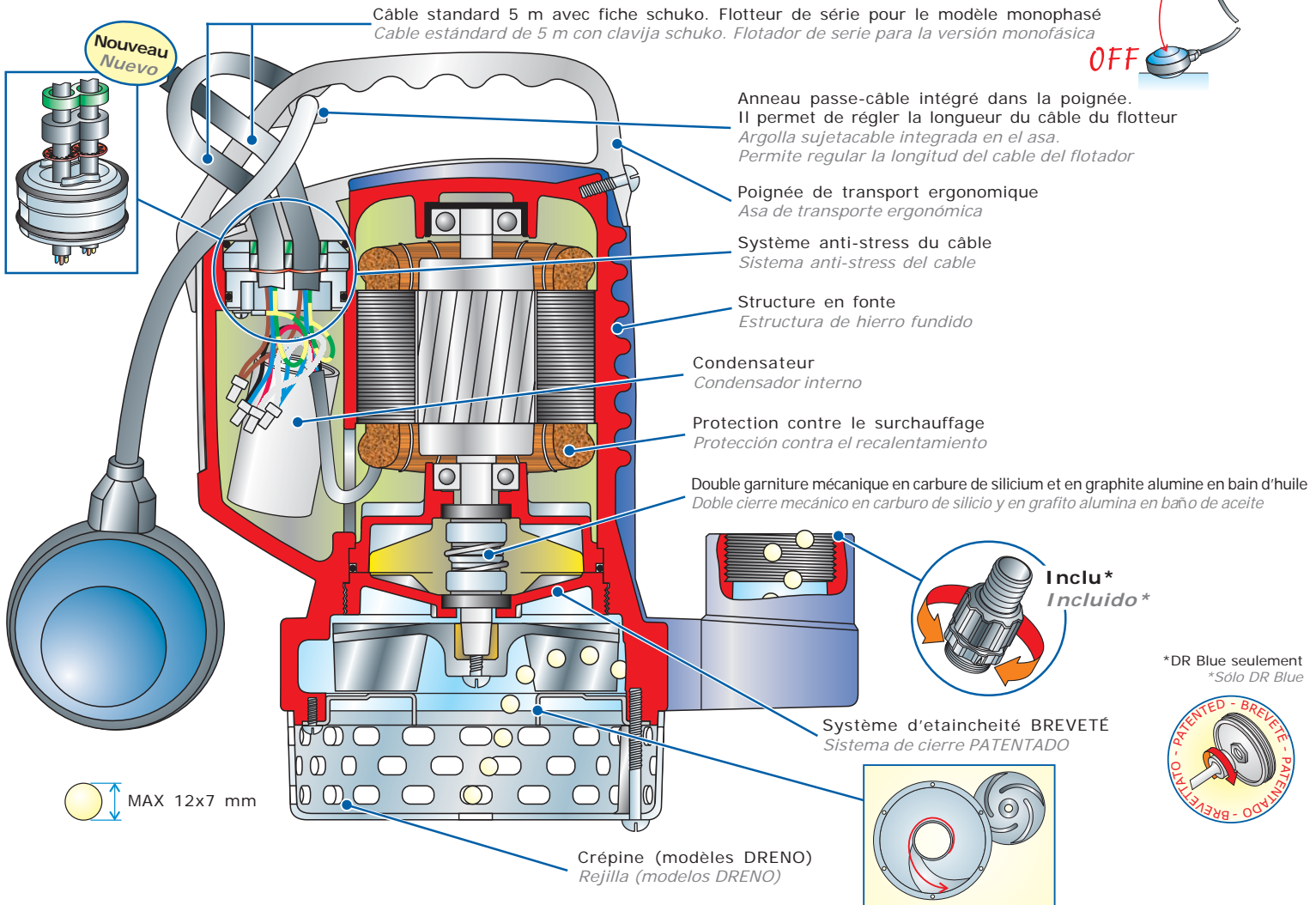
DG blue®

50 Hz

I T A L I A N D E S I G N



FRANCAIS
ESPAÑOL



Pininfarina: un partenaire d'exception

Pininfarina: un partner excepcional



Le nom Pininfarina est intimement lié au monde des voitures sportives et il est l'expression pure de l'élégance, de l'essentialisme et de l'innovation.

Pininfarina offre une expérience de plus de soixante dix ans dans le domaine de la conception et du design industriel ainsi qu'un travail haut de gamme, tout en conjuguant de grandes compétences dans de nombreux secteurs d'activité.

La collaboration avec **Zenit** naît de la volonté d'apporter une nouvelle image au produit et de répondre aux exigences du marché en offrant des solutions techniques à l'avant-garde.

El nombre Pininfarina está estrechamente vinculado al mundo de los coches deportivos y es expresión de elegancia, importancia e innovación.

Pininfarina puede hacer alarde de una experiencia de más de setenta años en el sector de la proyectación y del diseño industrial y trabaja desplegando profesionalidad y competencia en numerosas áreas mercadotécnicas.

La colaboración con Zenit surge por la voluntad de dar una nueva imagen al producto y responder con soluciones técnicas innovadoras a las exigencias del mercado.



Caractéristiques techniques

Características técnicas

DR blue®

Code Codigo	Modèle Modelo	Puissance Potencia		Courant Intensidad		Débit Caudal (Ø mm)	Trous grille Agujeros rejilla (mm)
		V	kW HP	A	Rpm		
① 1066	DR Blue 40/2/G32V M	220/240~	0.3 0.4	2.3	2900	11/4"	12 x 7
② 1070	DR Blue 50/2/G32V M	220/240~	0.37 0.5	2.8	2900	11/4"	12 x 7
③ 1074	DR Blue 75/2/G32V M	220/240~	0.55 0.75	4.1	2900	11/4"	12 x 7
④ 1062	DR Blue 100/2/G32V M	220/240~	0.74 1.0	5.6	2900	11/4"	12 x 7



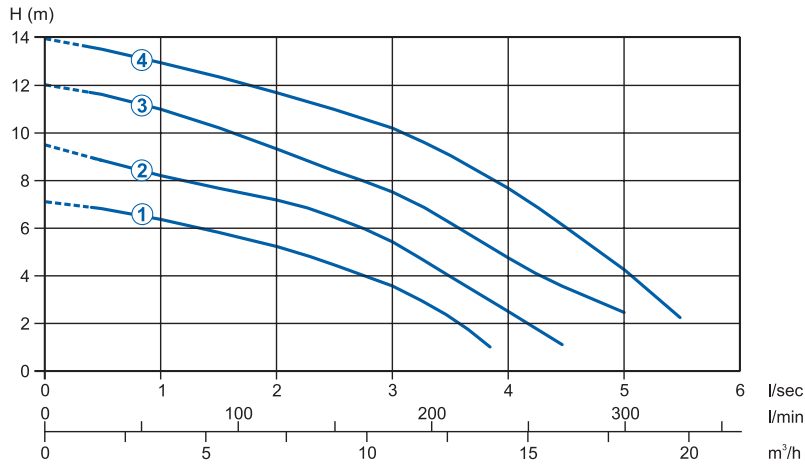
Roue multicanal ouverte
Impulsor multicanal abierto

Cable de 5 m équipé de fiche schuko pour utilisation à l'intérieur

Optional: cable de 10 m pour utilisation à l'extérieur

Cable de 5 m con enchufe schuko para utilización al interior

Optional: cable de 10 m para utilización a l'exterior



l/s	0	1	2	3	4	5
l/min	0	60	120	180	240	300
m³/h	0	3.6	7.2	10.8	14.4	18

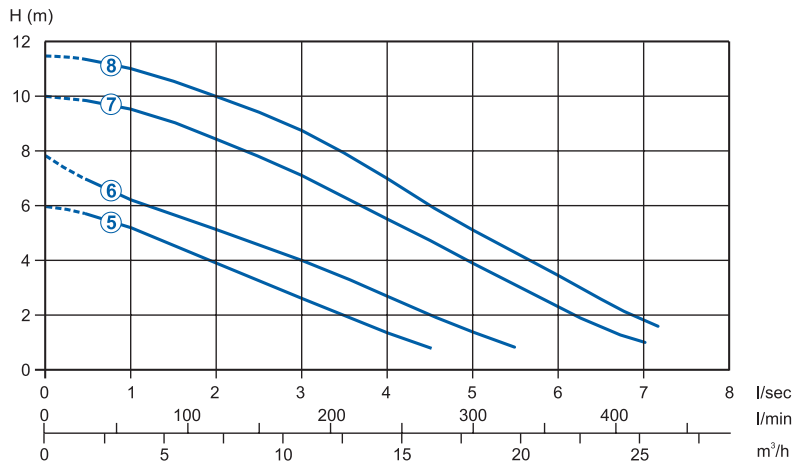
① DR Blue 40/2/G32V M	7	6.3	5.1	3.6		
② DR Blue 50/2/G32V M	9.5	8.2	7.1	5.4	2.5	
③ DR Blue 75/2/G32V M	12	11	9.2	7.4	4.8	2.6
④ DR Blue 100/2/G32V M	14	13.1	11.7	10.2	7.7	4.2

DG blue®

Code Codigo	Modèle Modelo	Puissance Potencia		Courant Intensidad		Débit Caudal (Ø mm)	Passage libre Paso libre (mm)
		V	kW HP	A	Rpm		
⑤ 1050	DG Blue 40/2/G40V M	220/240~	0.3 0.4	2.3	2900	11/2"	40
⑥ 1054	DG Blue 50/2/G40V M	220/240~	0.37 0.5	2.8	2900	11/2"	40
⑦ 1058	DG Blue 75/2/G40V M	220/240~	0.55 0.75	4.1	2900	11/2"	40
⑧ 1046	DG Blue 100/2/G40V M	220/240~	0.74 1.0	5.6	2900	11/2"	40



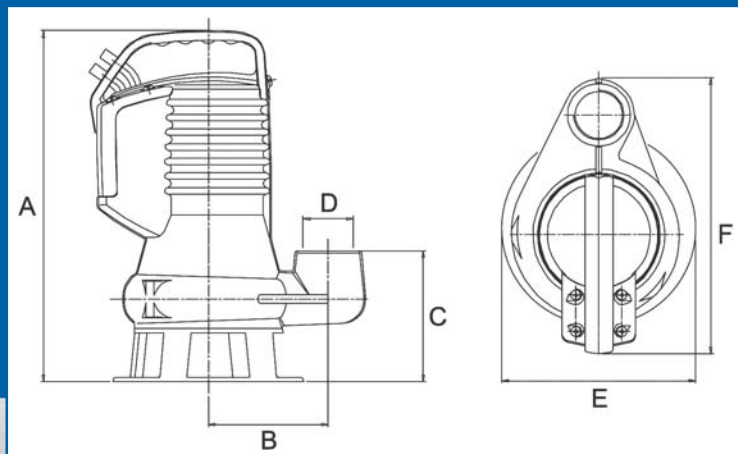
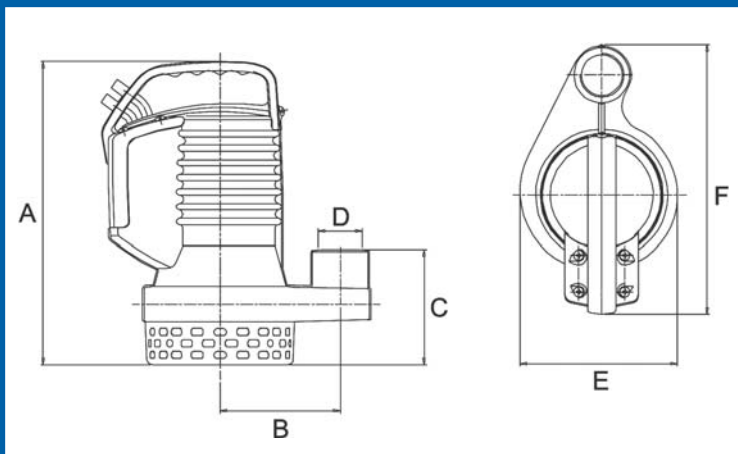
Roue vortex reculée
Impulsor desplazado del tipo vortex



l/s	0	1	2	3	4	5	6	7
l/min	0	60	120	180	240	300	360	420
m³/h	0	3.6	7.2	10.8	14.4	18	21.6	25.2

⑤ DG Blue 40/2/G40V M	6	5.2	3.9	2.6	1.2			
⑥ DG Blue 50/2/G40V M	7.8	6.2	5.1	4	2.7	1.4		
⑦ DG Blue 75/2/G40V M	10	9.5	8.5	7.1	5.5	3.9	2.3	1
⑧ DG Blue 100/2/G40V M	11.5	11	10	8.8	7	5.1	3.5	1.8





DR blue

	A	B	C	D	E	F	Kg
DR Blue 40	293	115	113	1 1/4"	150	257	11.5
DR Blue 50	293	115	113	1 1/4"	150	257	12.0
DR Blue 75	320	115	113	1 1/4"	150	257	13.5
DR Blue 100	320	115	113	1 1/4"	150	257	14.0

DG blue

	A	B	C	D	E	F	Kg
DG Blue 40	337	115	142	1 1/2"	189	263	12.5
DG Blue 50	337	115	142	1 1/2"	189	263	13.0
DG Blue 75	365	115	142	1 1/2"	189	263	15.0
DG Blue 100	365	115	142	1 1/2"	189	263	15.5

Règlements de référence:

DPR 459 de 1996; DIRECTIVE MACHINES 98/37/CE; DIRECTIVE BASSE TENSION 2006/95/CE
DIRECTIVE COMPATIBILITÉ ÉLECTROMAGNÉTIQUE 89/336/CEE

Règles appliquées:

EN ISO 12100-1; EN ISO 12100-2; UNI EN 414 CEI EN 60529; EN 60034-1; EN 60034-2; EN 60335-1;
EN 60335-2-41 UNI EN 9906; EN 60204; UNI EN 1561; UNI EN 1563; UNI EN 614; EN 292-1; EN 292-2.

Procédures prévues par le Système de Qualité Certificat UNI EN 9001:2000, certificat DNV n° CERT 00660-95-AQ-BOL-SINCERT

Normativa de referencia:

DPR 459 de 1996; DIRECTIVA DE MÁQUINAS 98/37/CE; DIRECTIVA DE BAJA TENSIÓN 2006/95/CE
DIRECTIVA DE COMPATIBILIDAD ELECTROMAGNÉTICA 89/336/CEE

Normas aplicadas:

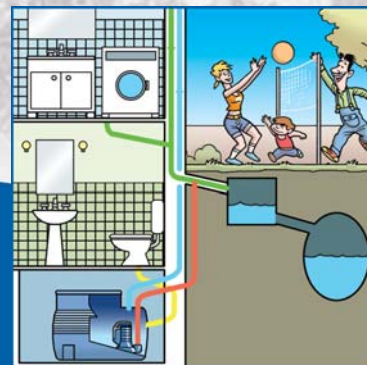
EN ISO 12100-1; EN ISO 12100-2; UNI EN 414 EN 60529; EN 60034-1; EN 60034-2; EN 60335-1;
EN 60335-2-41 UNI EN 9906; EN 60204; UNI EN 1561; UNI EN 1563; UNI EN 614; EN 292-1; EN 292-2.

Procedimientos previstos por el Sistema de Calidad Certificado UNI EN 9001:2000, certificado DNV n° CERT 00660-95-AQ-BOL-SINCERT

DR blue



DG blue



motralec

4 rue Lavoisier . ZA Lavoisier . 95223 HERBLAY CEDEX
Tel. : 01.39.97.65.10 / Fax. : 01.39.97.68.48
Demande de prix / e-mail : service-commercial@motralec.com
www.motralec.com

Les données reportées ne sont pas contraignantes. Zenit se réserve la faculté d'apporter des modifications au produit, sans donner de préavis.
Los datos comunicados no se consideran obligatorios. Zenit se reserva el derecho de aportar modificaciones al producto sin previo aviso.