

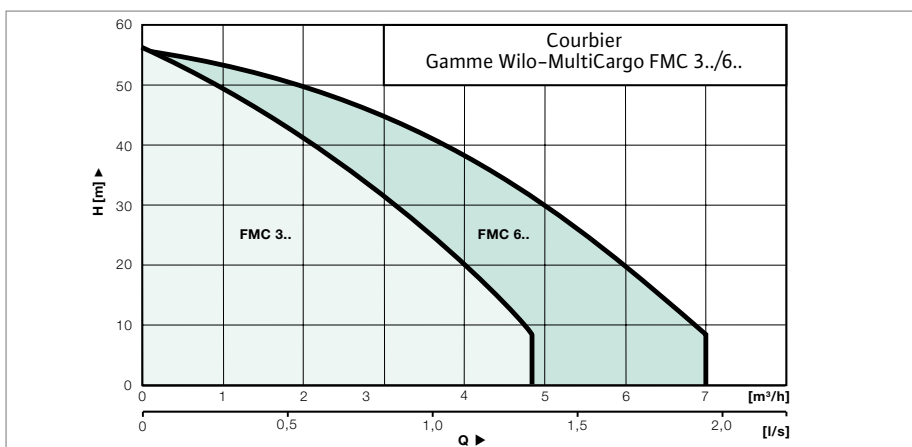
Pompe horizontale, centrifuge multicellulaire, auto-amorçante –
Wilo-MultiCargo FMC



Wilo-MultiCargo FMC

- Auto-amorçage rapide
- Fonctionnement silencieux
- Pilotage électronique fiable, sans entretien
- Matériaux insensibles à la corrosion
- Encombrement réduit
- Protection marche à sec intégrée

Surpresseurs domestiques – Wilo-MultiCargo FMC



Wilo-MultiCargo FMC Surpresseur auto-amorçant

Dénomination

Ex.: Wilo-FMC 304 EM

FMC	pompe horizontale, centrifuge multicellulaire, auto-amorçante, pilotée et protégée électroniquement par module de type FluidControl
3	débit nominal (en m ³ /h) à rendement optimal
04	nombre d'étages
EM	monophasé 230 V, 50 Hz

Domaines d'application

Distribution d'eau, arrosage, irrigation. Cette pompe est idéale pour la récupération d'eau de pluie, à partir d'une citerne ou d'une bache de stockage d'eau de pluie, grâce à son nouveau mécanisme d'auto-amorçage (demande de brevet déposé).

Grâce à son fonctionnement très silencieux, cette pompe peut être installée à l'intérieur du bâtiment habité.

Fonctionnement

Le surpresseur Wilo-FMC aspire l'eau à partir d'une citerne, d'un puits peu profond, d'une bache de stockage (pression maxi à l'aspiration 1,5 bar).

La conduite de refoulement est maintenue en permanence sous pression. Enclenchement de la pompe si le seuil de pression minimal d'enclenchement est dépassé, déclenchement automatique de la pompe – avec temporisation avant arrêt – lorsque la pression minimale est atteinte, dans la mesure où aucun défaut n'a été constaté. Arrêt avec temporisation et affichage défaut en cas de manque d'eau.

Caractéristiques techniques

Fluides admissibles

Eau claire sans résidus en suspension, eau de pluie

Performances (à 50 Hz)	FMC 3 / FMC 6
Débit	maxi 5 / 7 m ³ /h
Hauteur manométrique	maxi 57 / 55 m
Hauteur d'aspiration	maxi 8 m
Vitesse de rotation	2900 (1/min)
Température du fluide	+ 5 °C à + 35 °C
Température ambiante	maxi + 40 °C
Pression de service	maxi 8 bar
Pression à l'aspiration	maxi 1,5 bar
Pression d'enclenchement	1,5 bar – 2,7 bar
Pression min. de déclenchement	2,7 bar
	moins de 1,5 l/min

Données moteur

Protection	IP 54
Classe d'isolation	F

Raccordement électrique

230 V mono – 50 Hz	
Tolérance	220 – 250 V

Matériaux

Roues	Noryl
Etages	Noryl
Corps	Inox AISI 304
Arbre	Inox AISI 320
Garniture mécanique	Carbone/céramique
Module de contrôle	Nylon PA6
Membrane	NBR
Contrôleur de débit	Laiton P-CuZn 40 PB 2 UNI 5705

Avantages

- ensemble complet prémonté pour une installation rapide et sûre
- **fonctionnement totalement silencieux grâce à sa construction multicellulaire**
- protection manque d'eau intégrée remplaçant le contacteur à flotteur
- clapet anti-retour intégré
- **capacité d'auto-amorçage exceptionnelle grâce à sa nouvelle conception**
- pas de réservoir à membrane
- encombrement réduit de par sa construction compacte
- pilotage électronique de la pompe : pas d'entretien et fiabilité
- affichage par LED de : sous tension, en fonctionnement et défaut
- **tous les composants en contact avec le fluide sont insensibles à la corrosion.**

Conditionnement

Pompe centrifuge multicellulaire, compacte avec moteur directement flasqué (230 V mono) protection moteur et condensateur inclus dans la boîte à borne.

Pilotage électronique de la pompe par capteur de débit et de pression avec sécurité manque d'eau et clapet anti-retour.

Installation précâblée, prête au raccordement munie de 3 m de câble et fiche.

Groupe complet, emballé et notice de mise en service.

Surpresseurs domestiques – Wilo-MultiCargo FMC

Courbes caractéristiques

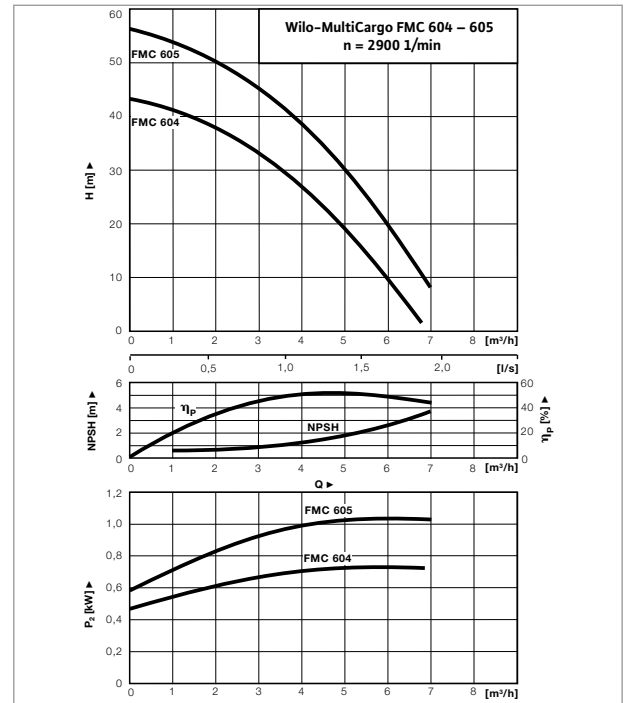
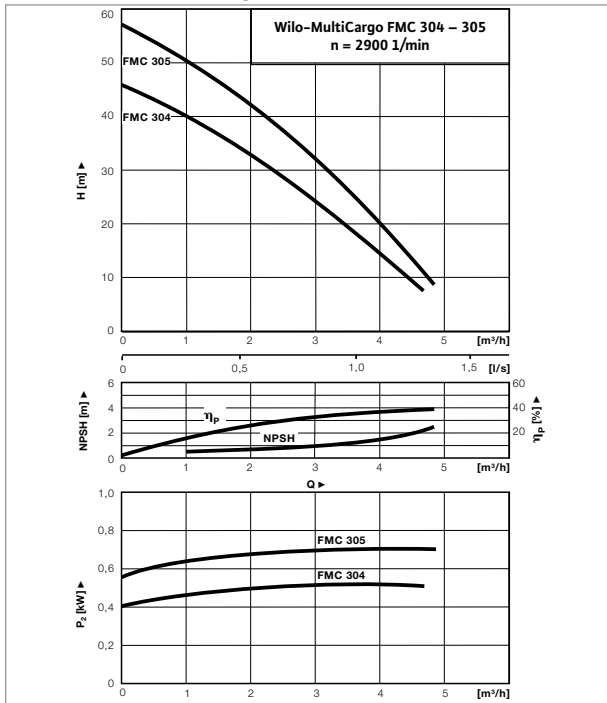
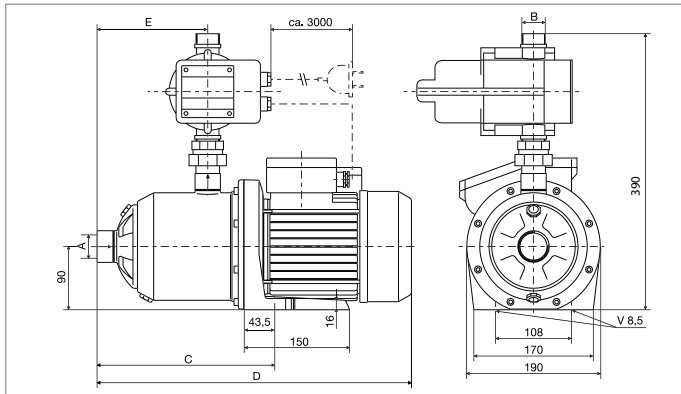


Schéma d'encadrements



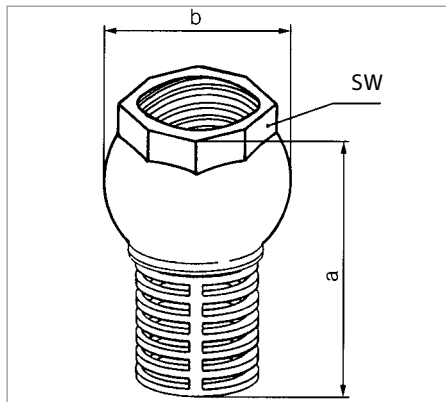
Caractéristiques moteur

Wilo-MultiCargo	Puissance nominale P_2 [kW]	Intensité nominale I_N 1~230V [A]
FMC 304	0,55	4,0
FMC 305	0,75	5,3
FMC 604	0,75	5,3
FMC 605	1,10	7,2

Encadrements et poids

Wilo-MultiCargo	A [mm]	B [mm]	C [mm]	D [mm]	E [mm]	Poids [kg]
FMC 304	Rp 1	R 1	253	418	157,5	12,0
FMC 305	Rp 1	R 1	277	447	181,5	13,5
FMC 604	Rp 1	R 1	253	423	157,5	13,5
FMC 605	Rp 1	R 1	277	472	181,5	15,8

Surpresseurs domestiques – Wilo–MultiCargo FMC



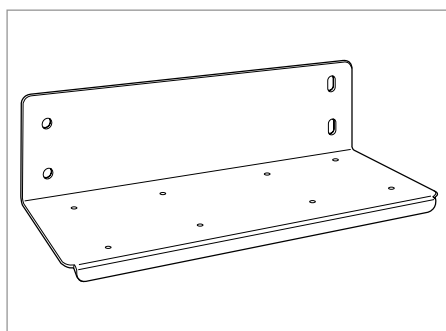
Clapet crépine

Crépine avec clapet anti-retour intégré pour la conduite d'aspiration vers une station de pompage.

Matériaux

Corps : laiton
Crépine : laiton

Taille	SW	a	b	Poids kg
Rp 1 ¹ / ₄	49	95	62	0,4
Rp 1 ¹ / ₂	57	105	70	0,6
Rp 2	69	116	83	0,9
Rp 2 ¹ / ₂	85	146	103	1,2



Console murale

Console murale avec accessoires de montage et plots antivibratoires pour la mise en place de pompes et d'installation de distribution d'eau de la gamme MP, MC, WJ, FMP, **FMC**, FWJ.

Matériaux

Support mural : acier galvanisé
Visserie : vis et tondelles galvanisées
Plots antivibratoires : caoutchouc



Filtre d'aspiration à flotteur à grosse maille GR

Application

Filtre d'aspiration à flotteur à grosse maille de 1,2 mm pour le captage d'eau de pluie préfiltrée. Raccordement par tuyau flexible (non livré).

Exécution avec clapet anti-retour et raccordement à cannelure R 1¹/₄".

Matériaux

Flotteur : polyéthylène
Filtre : inox

Exécution

Type du filtre	Désignation
G	Filtre d'aspiration sans clapet de retenue
GR	Filtre d'aspiration avec clapet de retenue
F	Filtre d'aspiration sans clapet de retenue
FR	Filtre d'aspiration avec clapet de retenue



Filtre d'aspiration à flotteur à fine maille FR

Application

Comme décrit ci à côté mais avec une maille de 0,23 mm. Protection optimale des installations pour lesquelles l'eau de pluie n'est pas préfiltrée.

Exécution avec clapet anti-retour et raccordement à cannelure R 1¹/₄".

Labels de qualité et agréments

– Wilo répond à la norme



– Signe **CE**

– Sous réserve de modifications techniques –

motralec

4 rue Lavoisier . ZA Lavoisier . 95223 HERBLAY CEDEX
Tel. : 01.39.97.65.10 / Fax. : 01.39.97.68.48
Demande de prix / e-mail : service-commercial@motralec.com

www.motralec.com