



Relevage



Wilо-Drain TM/TMW 32

Vide-cave monophasé 230 V 50 Hz

Performances hydrauliques :

Plage de sélection recommandée :

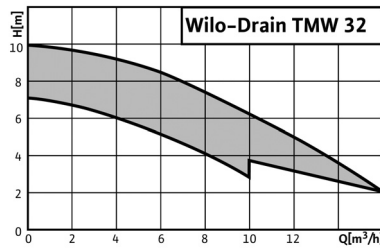
Désignation	Débit m ³ /h	0	3	5	7	9	11	15
TM 32/7	Pression mCE	6,5	5	4	2,5	—	—	—
TMW 32/8		6,5	6	5,5	4,5	3	—	—
TM 32/8		7,8	7,5	6,5	5,5	4,5	—	—
TMW 32/11		9,8	9,5	9	8	7	5,8	3
TMW 32/11 HD		9,8	9,5	9	8	7	5,8	3

Wilо-Drain TM/TMW 32 :

Vide-cave avec flotteur, poignée de transport et câble de raccordement avec prise.

Version HD (eau agressive) :

- eau de régénération d'adoucisseur, • eau de mer, • condensats.



Rep.	Désignation	N° code article	Tarif
1	Clapet anti-retour 1" 3/4	501 533 696	W2
2	Alarme sonore BA5 + 5 mètres de câble avec flotteur	178 052 008	

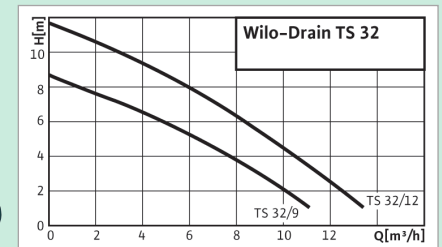
Groupe tarif : W2

	TM 32/7	TM 32/8 sans flotteur	TMW 32/8	TMW 32/11	TMW 32/11HD
Puissance nominale P2 [kW]	0,25	0,37	0,37	0,55	0,55
I nominal 1~230 V [A]	1,4	2,2	2,1	3,6	3,6
Prof. max. d'immersion [m]	3				
Temp. fluide/sur court instant [C]	0 - 35/90				
Diam. passage libre [mm]	10				
Longueur câble [m]	3	10	3	3	10
Flotteur	Oui	Non	Oui	Oui	Oui
Système "effet tourbillon"	Non	Non	Oui	Oui	Oui
Raccordement filet flexible [mm]	—	—	Rp 3/4	Rp 3/4	Rp 3/4
Hauteur pompe L [mm]	294	294	293	323	323
Ø pompe D [mm]	165				
Dimensions de la fosse H min [mm]	280	—	280	330	330
B min [mm]	350x350	—	350x350	350x350	350x350
Niveau on ≠ 8 [mm]	237	—	250	280	280
Niveau off h1 ≠ 8 [mm]	102	—	102	102	102
Niveau min. h2 [mm]	14	—	14	14	14
Masse [kg]	3,8	5,2	4,7	6,2	6,2
Nombre d'enclenchements 1/h	100				
Code article	4 048 412	4 048 411	4 048 413	4 048 414	4 048 715

Wilо-Drain TS 32 :

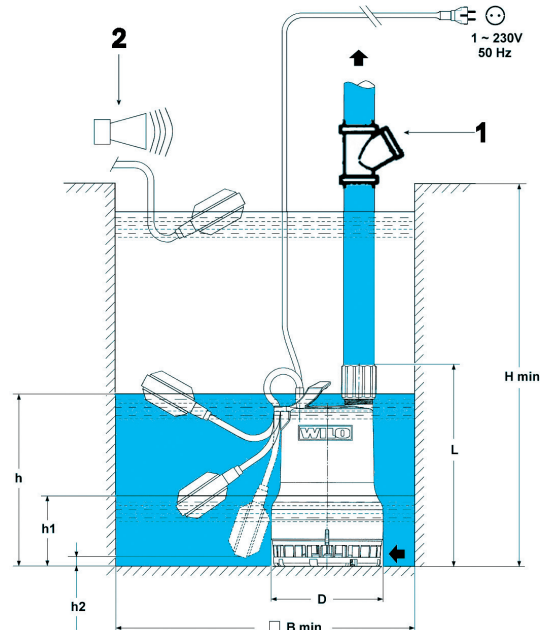
Pompe vide cave inox.

PROCHAINEMENT



Domaines d'application :

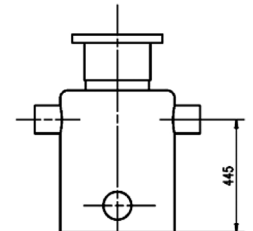
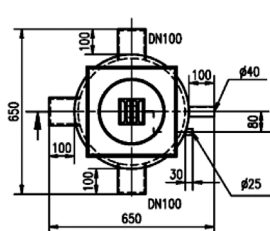
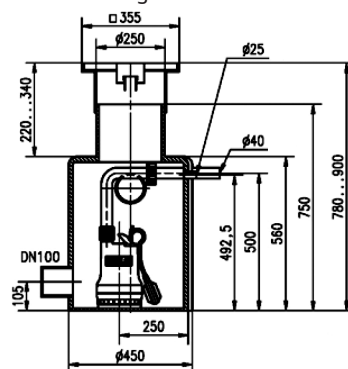
- Relever de l'eau claire provenant d'un réservoir, d'une cave, d'un puits ou d'une fosse.



Wilо-DrainLift Box

Station préfabriquée

Pompe intégrée avec clapet anti-retour. Couvercle avec grille et évacuation.



Groupe tarif : W2

Désignation	N° code article
Box 32/8	2 521 820
Box 32/11	2 521 821