

Condensats/Eaux chargées/Drainage

Wilco-DrainLift TMP, Wilco-DrainLift Box, FH/D-FH



Description du produit



Etendue de la fourniture

Module de relevage d'eaux usées, prêt à être branché, avec coffret de commande et fiche et les instructions de montage et de mise en service.

Wilco-DrainLift FH / D-FH

Module de relevage d'eaux usées

Dénomination

FH module de relevage à une pompe
D-FH module de relevage à deux pompes

Domaines d'application

Module de relevage d'eaux usées pour véhiculer des eaux usées **sans matières fécales**, suivant DIN EN 12056, dans le bâtiment, qui se trouvent en dessous du niveau de reflux. En excluant les conditions d'utilisation des normes DIN EN 12050/12056, également utilisable comme module de relevage pour eaux fécales. Nous vous conseillons toutefois dans ce cas l'emploi des modules de relevage de notre série DrainLift S-XXL.

Domaines d'application :

- caves/drainage, entrées de garage, descentes de cave
- garages en sous-sol
- bâtiments
- eaux chargées avec des particules d'un Ø max. 35 mm
- douches et baignoires
- lave-linge, lave-vaisselle

Construction

Module de relevage d'eaux usées, prêt à être branché avec des cuves de 200 ou de 400 l.

Equipé avec une ou deux pompes, avec roue vortex, de notre série Drain TC 40, TP 50, TP 65.

La gamme Wilco-DrainLift FH :

Module à une pompe avec une cuve de 200 l.

En exécution monophasée avec interrupteur à flotteur intégré et câble électrique avec fiche Schuko.

Exécution triphasée avec coffret de commande. Coffret de commande avec fiche CEE, contact, libre de potentiel, alarme niveau haut, alarme autonome du réseau (accu).

La gamme Wilco-DrainLift D-FH :

Module à deux pompes avec une cuve de 400 l.

Pompes en exécution monophasée et triphasée. Coffret de commande avec fiche CEE, contact, libre de potentiel, d'alarme niveau haut, alarme autonome du réseau (accu).

Avec fonctionnement automatique des deux pompes : - inversion de l'ordre de mise en marche et la cascade (pompe de réserve et/ou pompe d'appoint).

Module de relevage



Condensats/Eaux chargées/Drainage

Wilco-DrainLift TMP, Wilco-DrainLift Box, FH/D-FH

Exécutions/fonctions

		DrainLift TMP 32-0,5.1 EM	DrainLift TMP 40/ 8	DrainLift Box 32	DrainLift Box 40	DrainLift FH/D-FH
Etanchéité pompe/moteur						
Côté fluide :	garniture mécanique	–	•	•	•	•
	Chambre à huile intermédiaire	–	–	•	•	dépend de la pompe
Construction						
	Position de la pompe pompe submersible dans une cuve	•	•	•	•	•
	Installation à une pompe	•	•	•	•	•
	Installation avec 2 pompes	–	–	–	–	•
	Roue vortex	•	•	•	•	•
	Dispositif tourbillonnaire breveté	–	–	•	–	–
Matériaux						
	Carcasse moteur acier inoxydable	•	•	•	•	•
	Corps de pompe matière synthétique	•	PP-GF30	PP-GF30	–	dépend de la pompe
	fonte grise	–	–	–	EN-GJL-200	dépend de la pompe
	Cuve matière synthétique	ABS	PE	PE	PE	PE
Exécutions						
	Protection- température (WSK) moteur	–	•	•	•	•
	Pilotage du niveau contacteur à flotteur	–	•	•	•	•
	capteur pneumatique	•	–	–	–	–
	Alarme autonome du réseau	–	–	–	–	• dépend du type
Etendue de la fourniture						
	Instructions de montage et de mise en service.	•	•	•	•	•
	Câble électrique déconnectable	–	–	–	–	dépend de la pompe
	Prêt à être branché	•	•	•	•	•
	Clapet anti-retour intégré	•	•	•	•	–
	Joint arrivée	–	–	–	–	–
	Accessoires pour le raccordement du tuyau de refoulement	•	•	•	•	•
	Matériel de fixation	•	•	–	–	•
	Filtre à charbon actif	•	–	–	–	–

• = fourni, – = non fourni



Condensats/Eaux chargées/Drainage

Wilo-DrainLift TMP, Wilo-DrainLift Box, FH/D-FH

Caractéristiques techniques

	Wilo-DrainLift ...				
	FH 40-0,5 D-FH 40-0,5	FH 40-0,6 D-FH 40-0,6	FH 50-0,7 D-FH 50-0,7	FH 65-1,1 D-FH 65-1,1	FH 65-1,5 D-FH 65-1,5
Fluide admissible					
Eaux usées domestiques sans matières fécales	•	•	•	•	•
Eaux usées domestiques avec matières fécales	–	–	–	–	– ¹⁾
Eaux de lessive (sans fibres)	•	•	•	•	•
Eaux des douches et baignoires, non chlorées	•	•	•	•	•
Condensats chargés	–	–	–	–	–
Raccordement électrique					
Puissance nominale du moteur P ₂ [kW]	0,5	0,6	0,75	1,1	1,5
Courant nominal pour 1~230 V [A]	1,9	4,7	5,5	7,7	3,6
Courant nominal pour 3~400 V [A]	–	–	2	3,2	–
Fréquence du réseau [Hz]	50	50	50	50	50
Longueur du câble entre le module et le coffret/fiche [m]	5				
Domaine d'utilisation admissible					
Mode de fonctionnement	S 3				
Nombre de démarrages max. [1/h]	20	20	30	30	30
Pression max. autorisée dans le tuyau de refoulement [bar]	2,5	2,5	2,5	2,5	2,5
Température max. du fluide [°C]	40	40	35	35	35
Température du fluide, de courte durée jusqu'à 3 min. [°C]	60	60	60	60	60
Température ambiante max. [°C]	40	40	35	35	34
Raccordements					
Granulométrie [mm]	35	35	44	44	44
Orifice de refoulement	G2				
Orifice d'arrivée [mm]	100				
Orifice de ventilation [mm]	100				
Moteur					
Classe d'isolation	F				
Indice de protection (sans coffret de commande)	IP 68				
Mesures/poids					
Volume brut [l]	200/400				
Poids [kg]	52/84	49/80	57/94	67/113	68/115

• = prévu ou approprié, – = pas prévu ou non-approprié (nous consulter)

¹⁾ en excluant les conditions d'utilisation des normes DIN EN 12050/12056, également utilisable pour eaux fécales (excepté bâtiments)



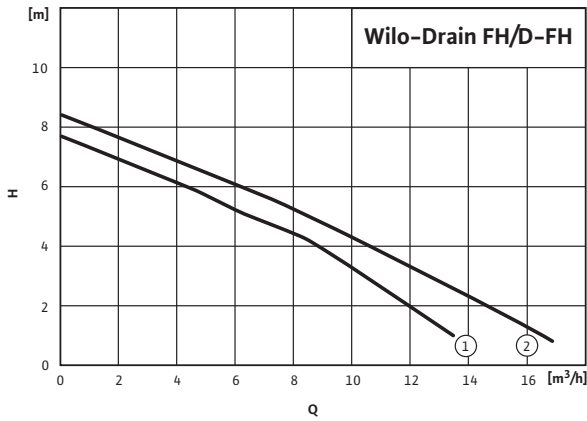
Condensats/Eaux chargées/Drainage

Wilco-DrainLift FH/D-FH

Performances hydrauliques, plan d'encombrements

DrainLift FH/D-FH

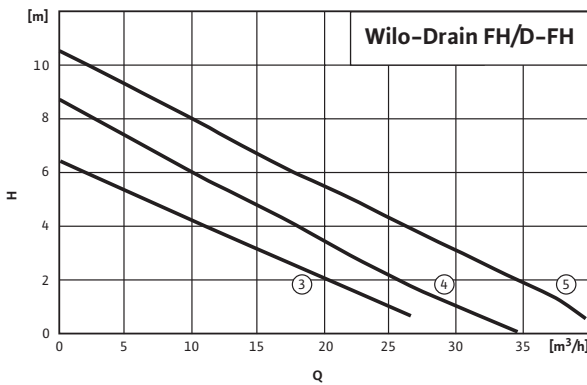
2 pôles, 50 Hz



- 1 = FH 40 -0,5 (3~) et D-FH 40 -0,5 (3~)
- 2 = FH 40 -0,6 (1~) et D-FH 40 -0,6 (1~)

Suivant EN 12056-4,6.1 la vitesse du fluide (dans la conduite de refoulement) est située entre 0,7 et 2,3 m/s.

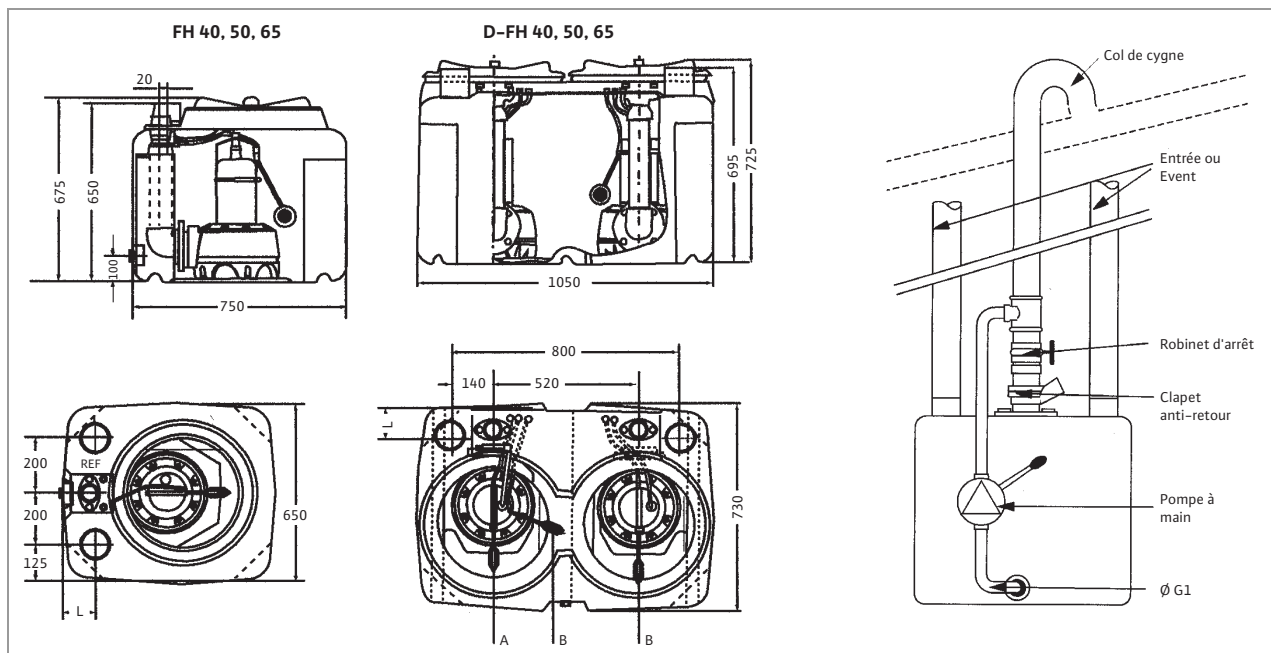
2 pôles, 50 Hz



- 3 = FH 50 -0,7 (1~) et D-FH 50 -0,7 (1~)
- 4 = FH 65 -1,1 (1~) et D-FH 65 -1,1 (1~)
- 5 = FH 65 -1,5 (3~) et D-FH 65 -1,5 (3~)

Suivant EN 12056-4,6.1 la vitesse du fluide (dans la conduite de refoulement) est située entre 0,7 et 2,3 m/s.

Plan d'encombrements



A = interrupteur à flotteur (alarme), B = contacteur à flotteur (marche/arrêt)