

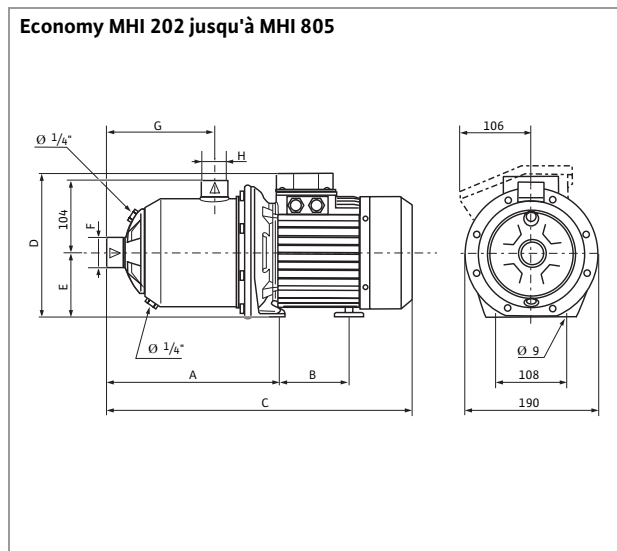


Pompes multicellulaires

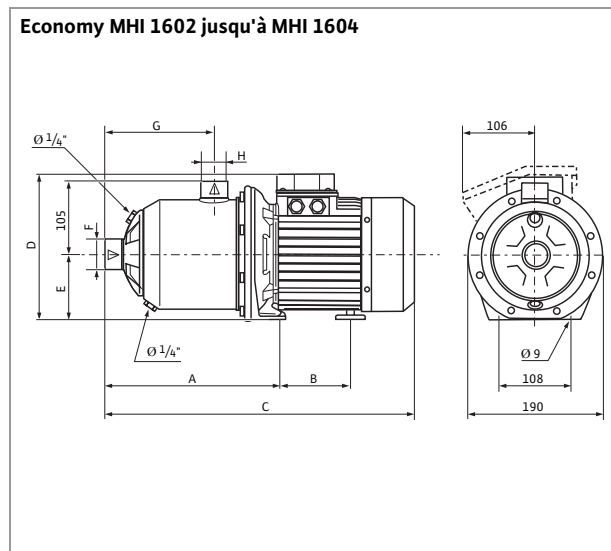
Wilo-Economy MHI

Plan d'encombremes, dimensions, poids

Plan d'encombremes



Boîte à bornes pour exécution monophasée (trait en pointillé)



Boîte à bornes pour exécution monophasée (trait en pointillé)

Dimensions, poids

	Dimensions										Poids			
	A	B		C		D		E		F	G	H		
		1~230 V	3~400 V	1~230 V	3~400 V	1~230 V	3~400 V	1~230 V	3~400 V				1~230 V	3~400 V
	[mm]										[mm]		[kg]	
MHI 202	205	95	95	375	375	216	192	90	90	Rp 1	110	Rp 1	9,8	8,9
MHI 203	205	95	95	375	375	216	192	90	90	Rp 1	110	Rp 1	9,8	8,9
MHI 204	253	95	95	423	423	216	192	90	90	Rp 1	158	Rp 1	10,6	9,7
MHI 205	253	95	95	423	423	216	192	90	90	Rp 1	158	Rp 1	12,2	11,3
MHI 206	277	103,5	95	472	447	224	192	90	90	Rp 1	182	Rp 1	15,7	12,9
MHI 402	205	95	95	375	375	216	192	90	90	Rp 1 1/4	110	Rp 1	9,8	8,9
MHI 403	205	95	95	375	375	216	192	90	90	Rp 1 1/4	110	Rp 1	9,8	8,9
MHI 404	253	95	95	423	423	216	192	90	90	Rp 1 1/4	158	Rp 1	12,2	11,3
MHI 405	253	103,5	95	448	423	224	192	90	90	Rp 1 1/4	158	Rp 1	15,2	12,9
MHI 406	277	103,5	103,5	472	472	224	206	100	90	Rp 1 1/4	182	Rp 1	16,7	15,2
MHI 802	217	95	95	387	387	216	192	90	90	Rp 1 1/2	122	Rp 1 1/4	11,5	10,6
MHI 803	217	104	95	412	387	224	192	90	90	Rp 1 1/2	122	Rp 1 1/4	14,5	12,2
MHI 804	277	104	104	472	472	224	206	90	90	Rp 1 1/2	182	Rp 1 1/4	16	15,8
MHI 805	277	-	104	-	472	-	206	-	90	Rp 1 1/2	182	Rp 1 1/4	-	17
MHI 1602	237	-	103,5	-	432	-	206	-	90	Rp 2	138	Rp 1 1/2	-	15,5
MHI 1603	23	-	103,5	-	432	-	206	-	90	Rp 2	138	Rp 1 1/2	-	17,7
MHI 1604	282	-	136,5	-	515	-	221	-	100	Rp 2	183	Rp 1 1/2	-	21,1

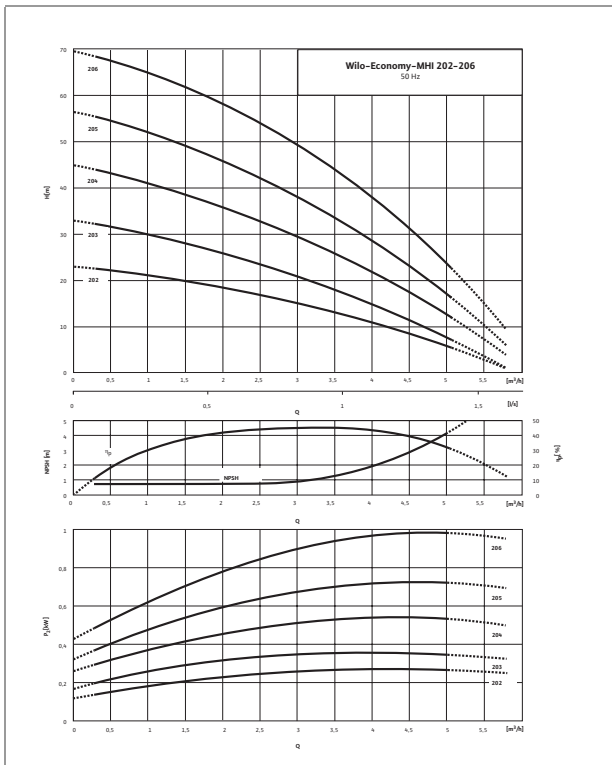


Pompes multicellulaires

Wilo-Economy MHI

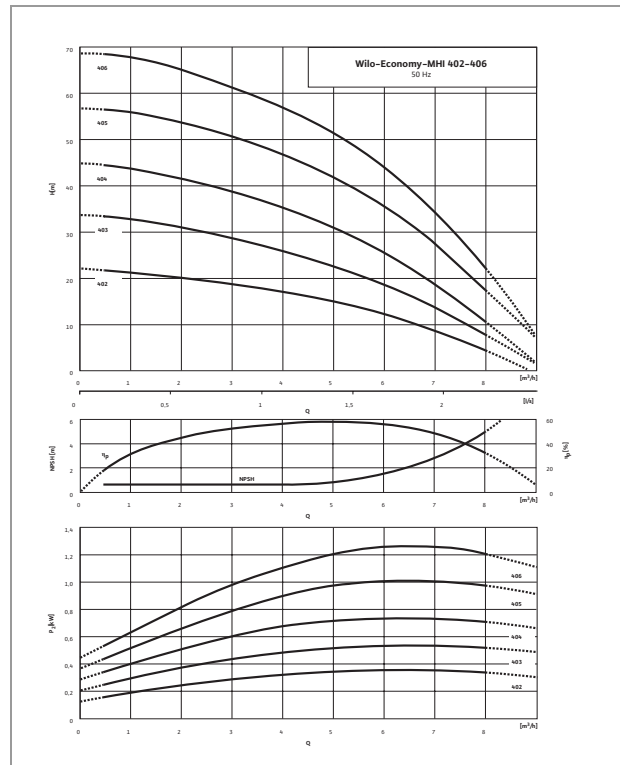
Performances hydrauliques

Wilo-Economy MHI 202 jusqu'à MHI 206



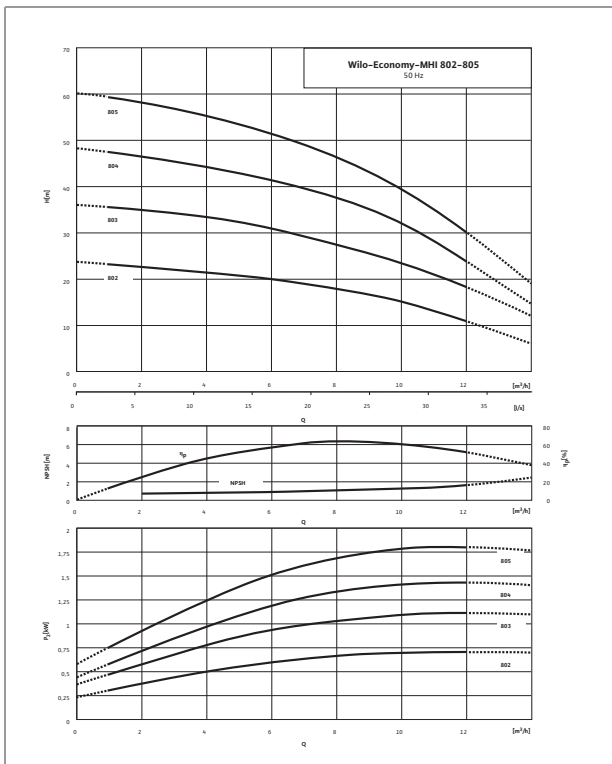
Performances hydrauliques suivant ISO 9906, classe 2

Wilo-Economy MHI 402 jusqu'à MHI 406



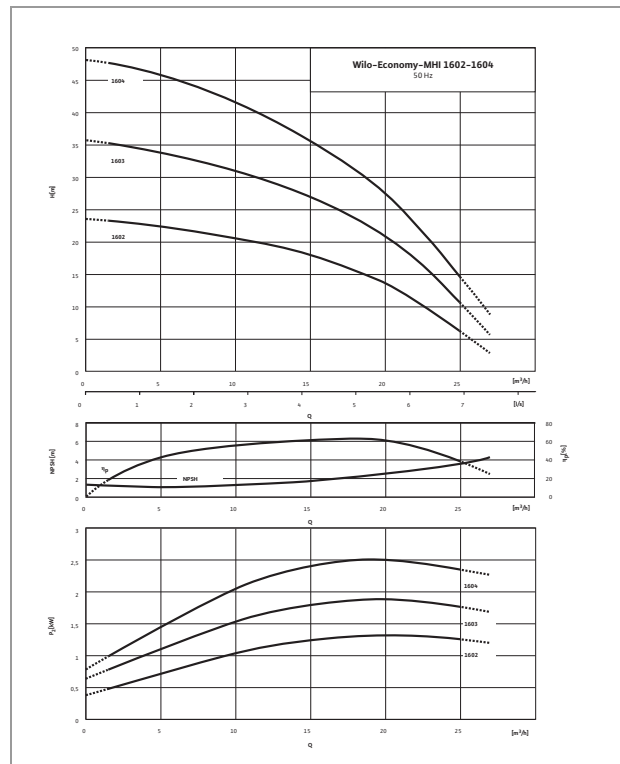
Performances hydrauliques suivant ISO 9906, classe 2

Wilo-Economy MHI 802 jusqu'à MHI 805



Performances hydrauliques suivant ISO 9906, classe 2

Wilo-Economy MHI 1602 jusqu'à MHI 1604



Performances hydrauliques suivant ISO 9906, classe 2

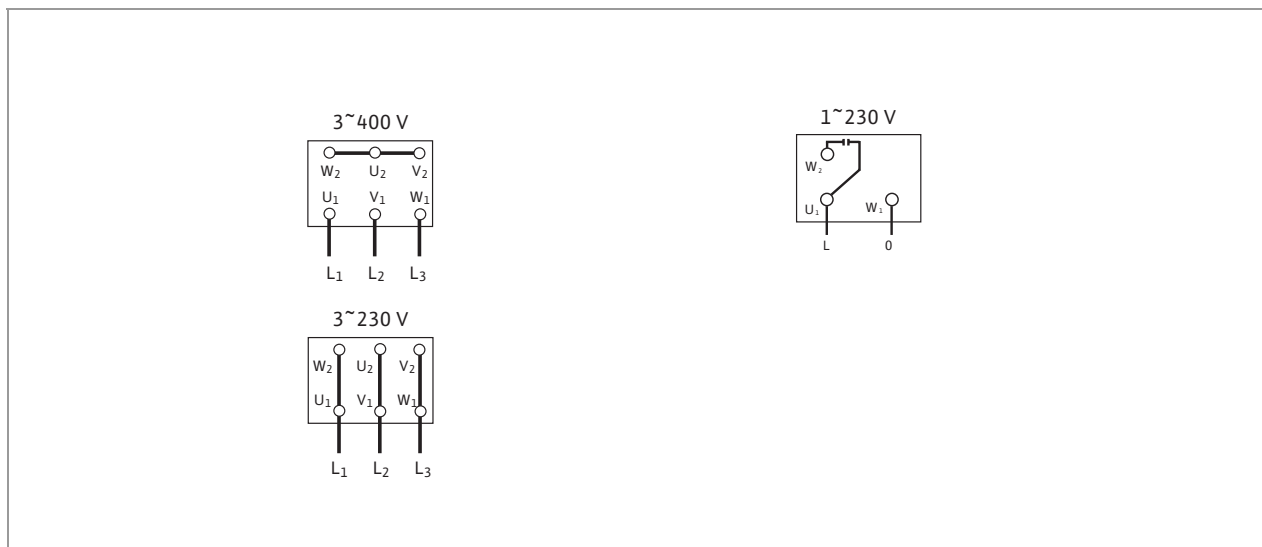
Pompes multicellulaires

Wilo-Economy MHI



Schéma de raccordements, caractéristiques moteur

Schéma de raccordements



Caractéristiques du moteur

	Puissance nominale P ₂ [kW]	Intensité nominale I _N		
		1~230 V	3~230 V	3~400 V
		[A]		
MHI 202	0,55	4,0	3,0	1,7
MHI 203	0,55	4,0	3,0	1,7
MHI 204	0,55	4,0	3,0	1,7
MHI 205	0,75	5,1	3,6	2,1
MHI 206	1,1	7,2	5,3	3,1
MHI 402	0,55	4,0	3,0	1,7
MHI 403	0,55	4,0	3,0	1,7
MHI 404	0,75	5,1	3,6	2,1
MHI 405	1,1	7,2	5,3	3,1
MHI 406	1,5	9,2	6,6	3,8
MHI 802	0,75	5,1	3,4	2,0
MHI 803	1,1	6,8	4,9	2,8
MHI 804	1,5	9,8	6,1	3,5
MHI 805	1,85	-	8,55	4,95
MHI 1602	1,5	-	6,6	3,8
MHI 1603	1,85	-	8,55	4,95
MHI 1604	2,5	-	10,1	5,85

Pompes multicellulaires