



## Wilco-Comfort-Vario COR

### Surpresseur à débit variable

Performances hydrauliques (performances affichées à 100 % de la vitesse maxi) :

Plage de sélection recommandée :  

Désignation	Débit m <sup>3</sup> /h	0	2	3	4	5	8	10	14	18
COR-1 MHIE 205 EM-GE	Pression mCE	79	65	55	43	30	-	-	-	-
COR-1 MHIE 205-2G-GE		73	62	55	45	32	-	-	-	-
COR-1 MHIE 403 EM-GE		48	45	43	40	37	23	10	-	-
COR-1 MHIE 403-2G-GE		48	46	45	42	39	25	10	-	-
COR-1 MHIE 406-2G-GE		95	92	88	84	79	52	25	-	-
COR-1 MHIE 803-2G-GE		50	49	48	47	46	44	40	29	12



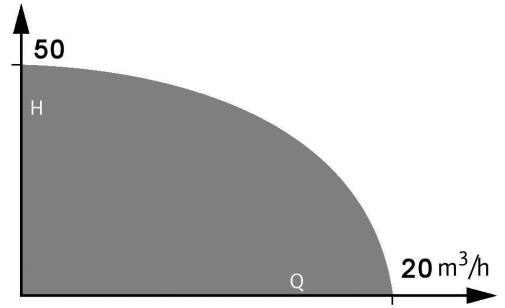
#### • COR-MHIE-GE

Surpresseur à débit variable équipé de :

- 1 pompe avec variateur embarqué du type MHIE
- Châssis profilé en inox
- Capteur de pression 4-20 mA
- Vanne d'isolement
- Clapet anti-retour
- Réservoir à vessie 8 litres 16 bars
- Manomètre

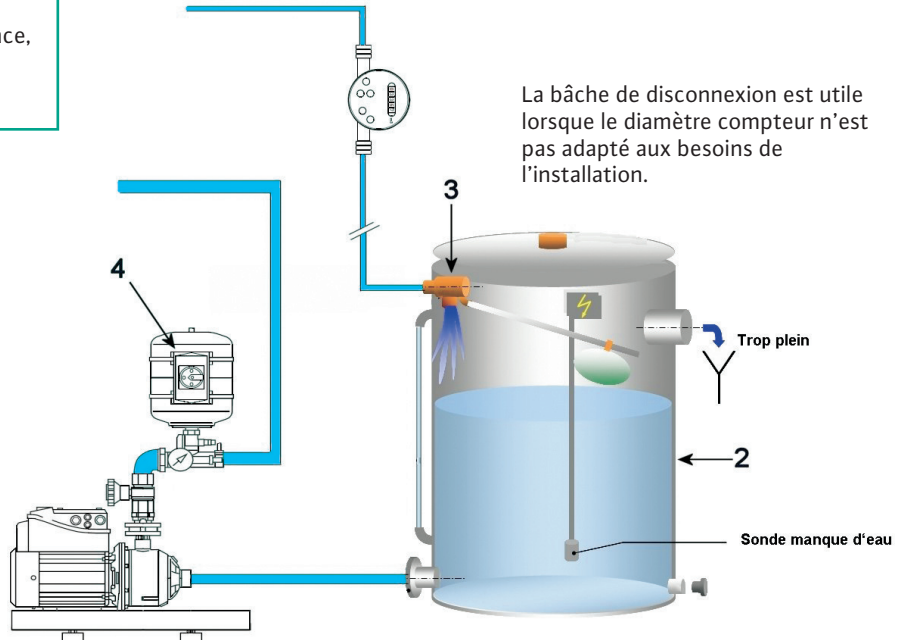
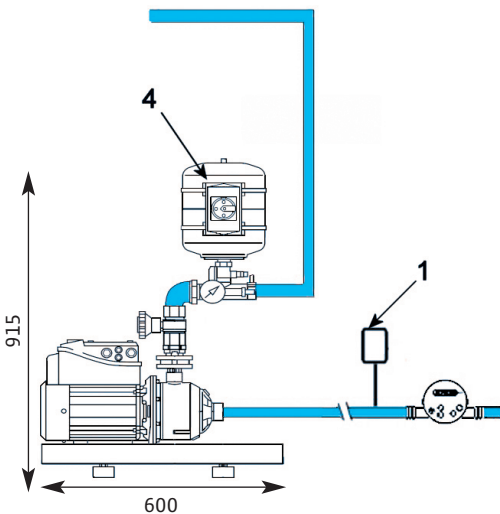
#### Domaines d'application :

- Surpression d'un réseau d'eau de ville
- Alimentation de sanitaires



Rep	Désignation	N° code article	Tarif
1	Contacteur manométrique inversé	190 005 012	W2
2	Bâche circulaire pour eau potable :		W5
	150 litres	2 516 542	
	300 litres	2 516 543	
	500 litres	2 516 544	
	800 litres	2 516 545	
	1000 litres	2 516 546	
3	Robinet à flotteur 1"	2 521 895	
	Robinet à flotteur 1" 1/4	2 521 896	
	Robinet à flotteur 1" 1/2	2 521 897	
4	Interrupteur général	2 515 960	

**AVANTAGES** : souple, gain de place, niveau sonore réduit, consommation électrique faible.



Groupe tarif : W2

Désignation	Code article	Code article	Puissance (kW)	Intensité (A)		Orifices	
				Tri 400 V	Mono 230 V	Aspir.	Refoul.
COR-1 MHIE 205 EM-GE	2 521 450	DM-Tri	1,1		10,5	1"	1" 1/4
COR-1 MHIE 403 EM-GE	2 522 275		1,1		10,5		
COR-1 MHIE 205-2G-GE		2 523 126	1,1	4			1" 1/4
COR-1 MHIE 403-2G-GE		2 523 127	1,1	4,1			
COR-1 MHIE 406-2G-GE		2 523 128	2,2	6,6			
COR-1 MHIE 803-2G-GE		2 523 129	2,2	6			1" 1/2