

► Unités de toiture - Version réversible

HAN 10 à 31



9,8 à 31 kW



9,6 à 30,5 kW



Notice technique

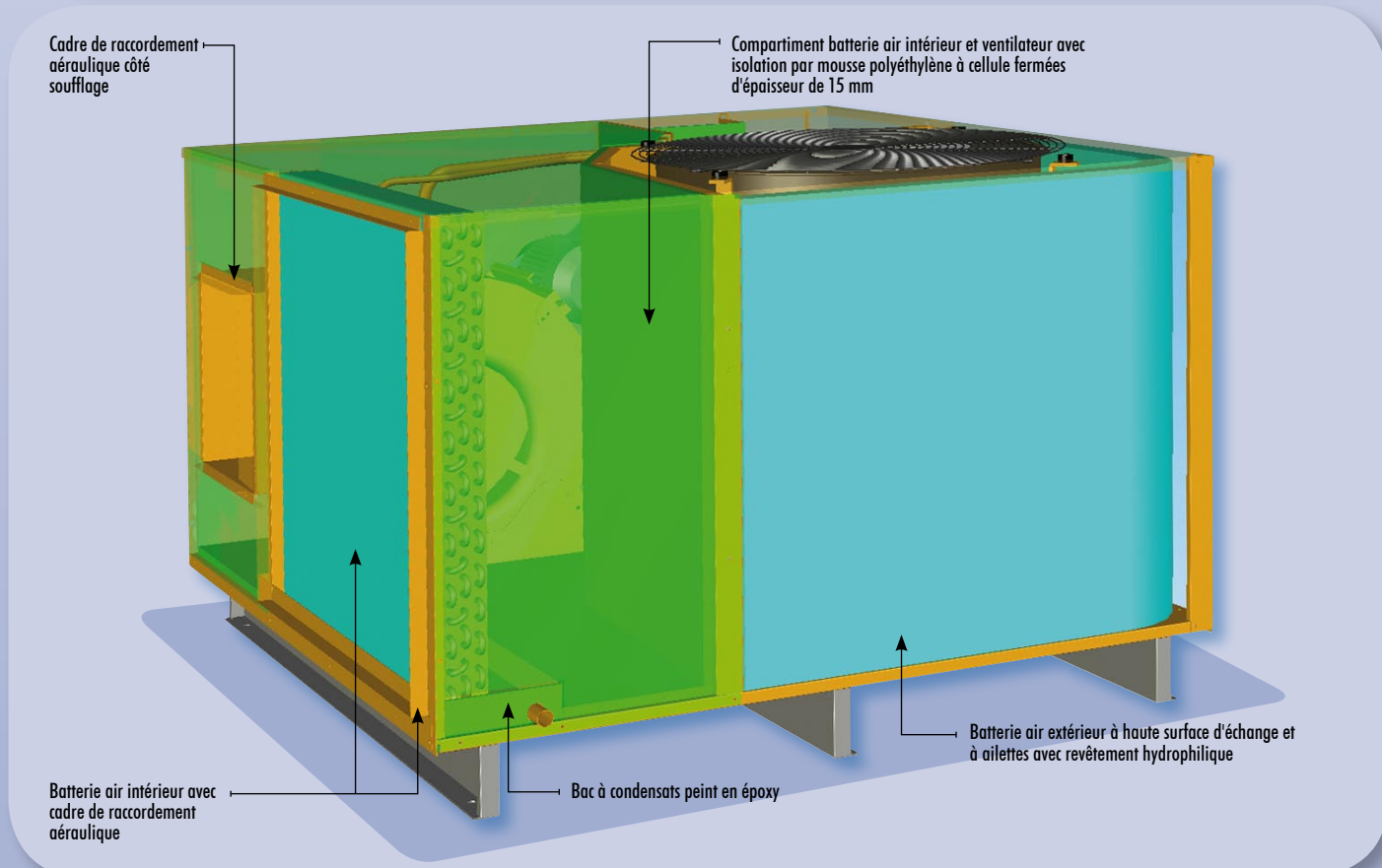
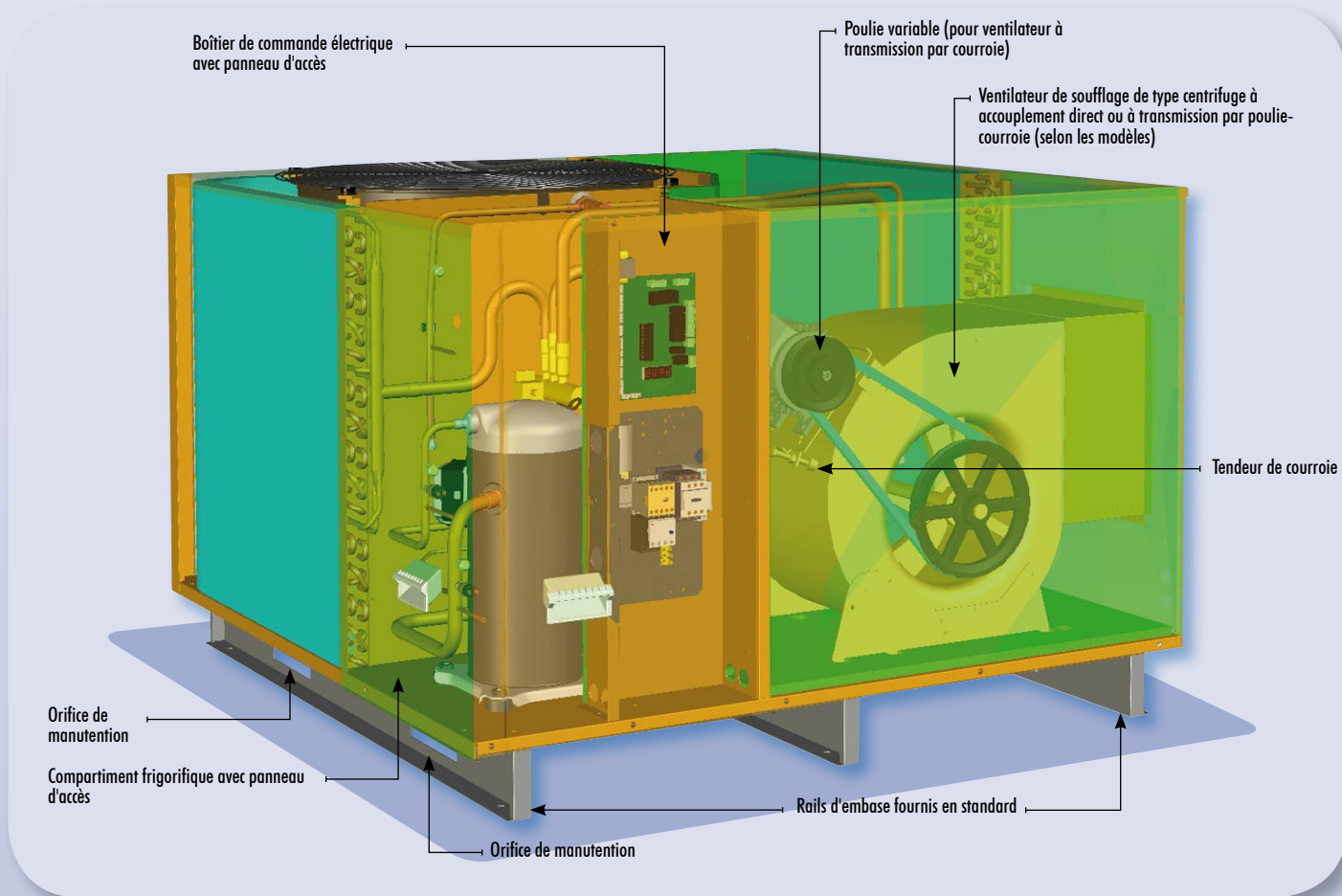
EDM HAN-W.1F

Date : Octobre 2008

Annule et remplace : Aucune

Wesper[®]

Description des appareils



Caractéristiques techniques

Généralités

- Unité monobloc pré-assemblée à l'épreuve des intempéries, conçue de manière à économiser l'énergie utilisant le réfrigérant R410A pour améliorer le taux de rendement énergétique (EER).
- Version pompe à chaleur avec un chauffage additionnel (en option) par batteries électriques si nécessaire.
- Exécution d'un essai de marche complet en usine avant livraison pour accélérer et faciliter la mise en service sur le site.

Carrosserie

- Carrosserie monobloc compacte et légère.
- Tous les panneaux sont en acier galvanisé. Les panneaux extérieurs et le bac à condensats sont recouverts d'une peinture époxy à base de poudre (RAL 9001) pour une meilleure résistance aux intempéries.
- Panneaux de service facilement démontables pour un accès complet à l'unité.
- Fentes sur le rail d'embase pour chariot à fourches, facilitant le transport et la manutention.
- Compartiment de traitement d'air à isolation intégrale de mousse polyéthylène M1, réduisant les pertes énergétiques, les ponts thermiques et les nuisances sonores.
- Compartiment technique étanche aux intempéries, indépendant du flux d'air permettant de mesurer les hautes et basses pressions de fonctionnement sans perturber le fonctionnement normal de l'unité.

Équipement frigorifique

Avantages du R410A

- Transfert de chaleur supérieur.
- Fluide frigorigène respectant l'environnement, à potentiel de réduction de la couche d'ozone nul.
- Composition stable par rapport au R407C (mélange de 2 fluides frigorigènes au lieu de 3 pour le R407C).
- Glissement de température durant les phases d'évaporation inférieur à 0,2 K.
- Ligne liquide plus petite.
- Charge de fluide frigorigène réduite.

Circuit frigorifique

- Circuit frigorifique réversible conçu pour un fonctionnement fiable en modes froid et chaud, et composé de composants optimisés pour le réfrigérant R410A.
- Tous les composants frigorifiques sont montrés dans le diagramme fonctionnel illustré dans le chapitre "Schéma du circuit frigorifique".

Compresseurs

- Chaque unité est équipée d'un compresseur hermétique Scroll connu pour sa haute efficacité et sa robustesse.
- Les compresseurs sont montés sur des patins antivibration en caoutchouc.

- Les moteurs, refroidis par le gaz, sont munis d'une protection thermique interne à réarmement automatique.
- Une résistance de carter est fournie sur chaque compresseur pour un meilleur démarrage en hiver.

Batteries

- Batterie à détente directe constituée de tubes cuivre sans soudure disposés en quinconce. Les tubes sont mécaniquement sertis dans des ailettes aluminium à colliers couvrant entièrement la surface des tubes.
- Les ailettes de la batterie de condensation reçoivent un revêtement hydrophilique pour un meilleur écoulement des gouttes d'eau lors des cycles de dégivrage.

Ventilateurs

- Le ventilateur de soufflage est constitué d'une turbine centrifuge montée sur des paliers à alignement automatique.
- Sur les modèles 10 et 13, le ventilateur de soufflage est du type multivitesse à accouplement direct.
- Sur les modèles 15 à 31, il est du type à transmission par poulie-courroie avec poulie variable.
- Pression statique disponible jusqu'à 250 Pa (suivant les modèles).
- Côté condenseur, les unités sont équipées de ventilateurs hélicoïdes à accouplement direct entraîné par des moteurs monophasés. Les ventilateurs sont constitués de pales peintes ou en plastique.

Boîtier électrique

Tout l'équipement électrique nécessaire au bon fonctionnement de l'unité est regroupé dans un boîtier de commande électrique résistant aux intempéries. Le boîtier comprend :

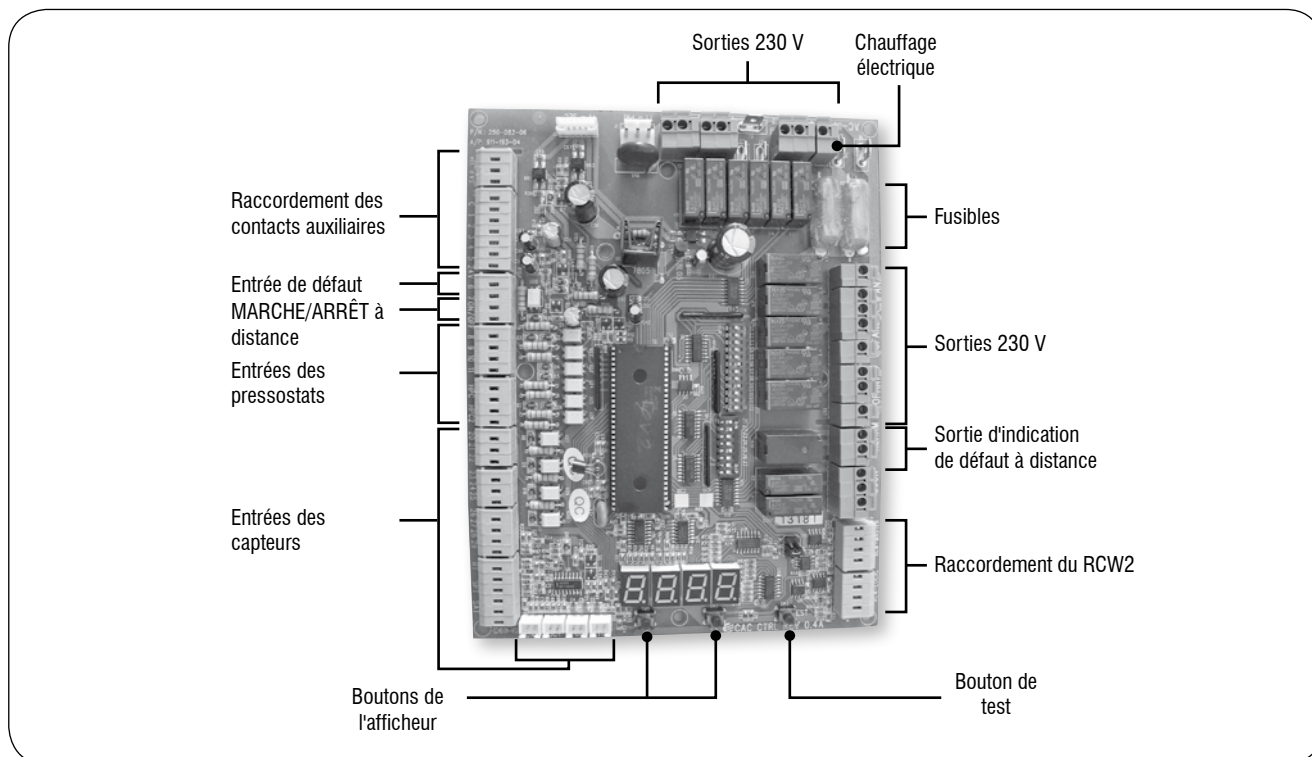
- Un sectionneur général
- Un transformateur pour circuit de commande
- Un contrôleur de phase (contrôle de phase manquante et de sens)
- Une protection thermique à réarmement automatique pour moteur de condenseur
- Un relais thermique et un contacteur pour le moteur du ventilateur de soufflage sur les modèles 15 à 31
- Un contacteur pour compresseur
- Une carte électronique de régulation pour CAC Controller.

Options et accessoires

- Kit de basse température ambiante monté en usine pour assurer un fonctionnement en froid jusqu'à -10 °C de température extérieure.
- Kit de filtre synthétique G2 (75%-80%) M1 pour une installation sur site.
- Kit de batterie de chauffage électrique pour une installation intérieure, sur place, dans la gaine d'air.
- Contrôleur programmable électronique RCW2.

Commandes

CAC Controller (régulation standard)

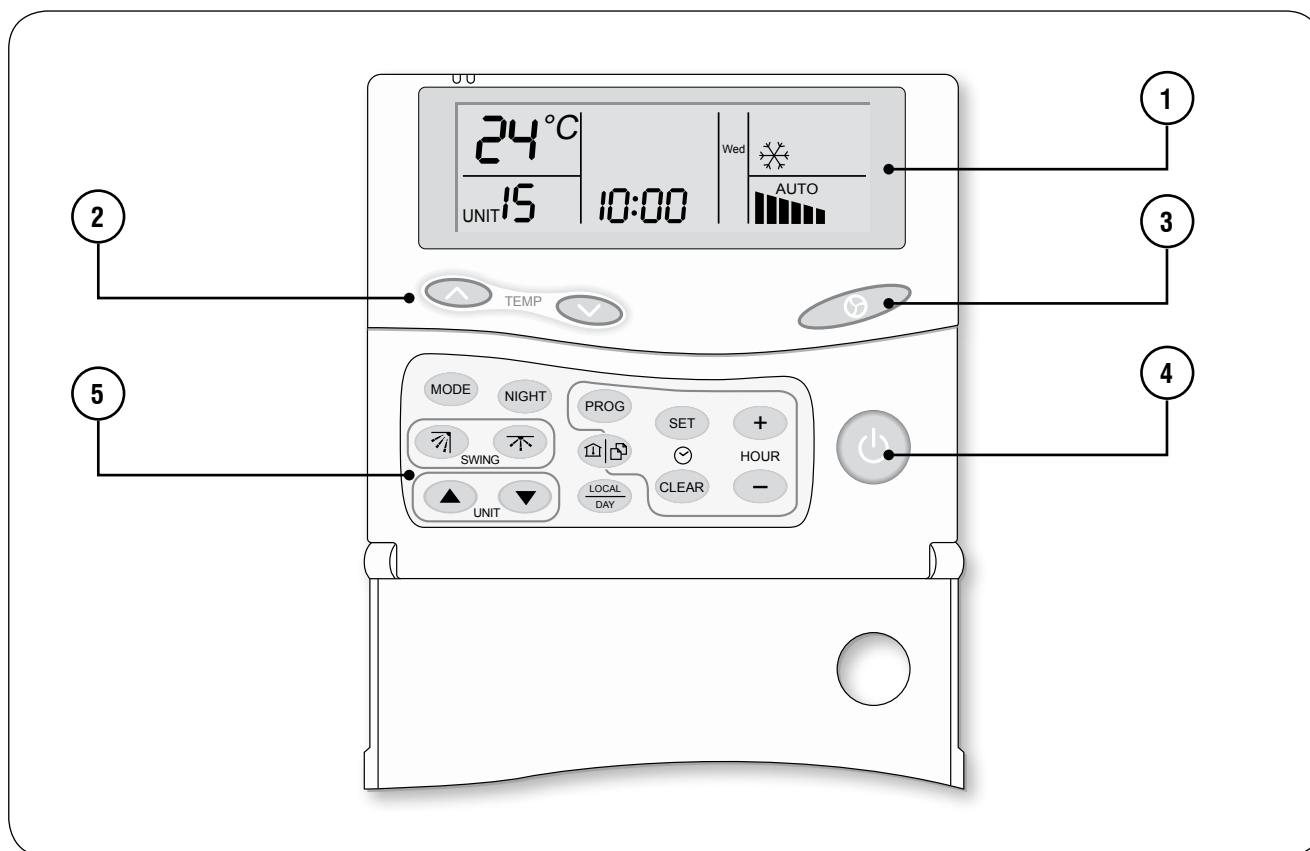


Principales caractéristiques :

- Commande intelligente par microprocesseur.
- Afficheur à 4 caractères – affiche toutes les informations relatives aux états, alarmes et capteurs.
- Commande PI (deux étages) pour compresseur et batterie électrique.
- Contrôle anti-court cycle.
- Dégivrage intelligent – ajuste automatiquement et en continu le temps de dégivrage, pour améliorer le confort et optimiser le fonctionnement dans toutes les conditions.
- Enregistrement des alarmes – mémorise les 10 alarmes précédentes, même après une coupure de courant, pour faciliter le diagnostic.
- Redémarrage aléatoire après une coupure de courant – évite les démarrages simultanés.
- Mode test – il suffit d'appuyer sur une touche pour tester le climatiseur dans tous les modes de fonctionnement.
- Sortie d'alarme – contact libre de potentiel pour le contrôle à distance.
- Peut être commandé par contact libre de potentiel ou par thermostat électronique.

Commandes (suite)

Contrôleur programmable électronique RCW2 (régulation optionnelle)



Principales caractéristiques :

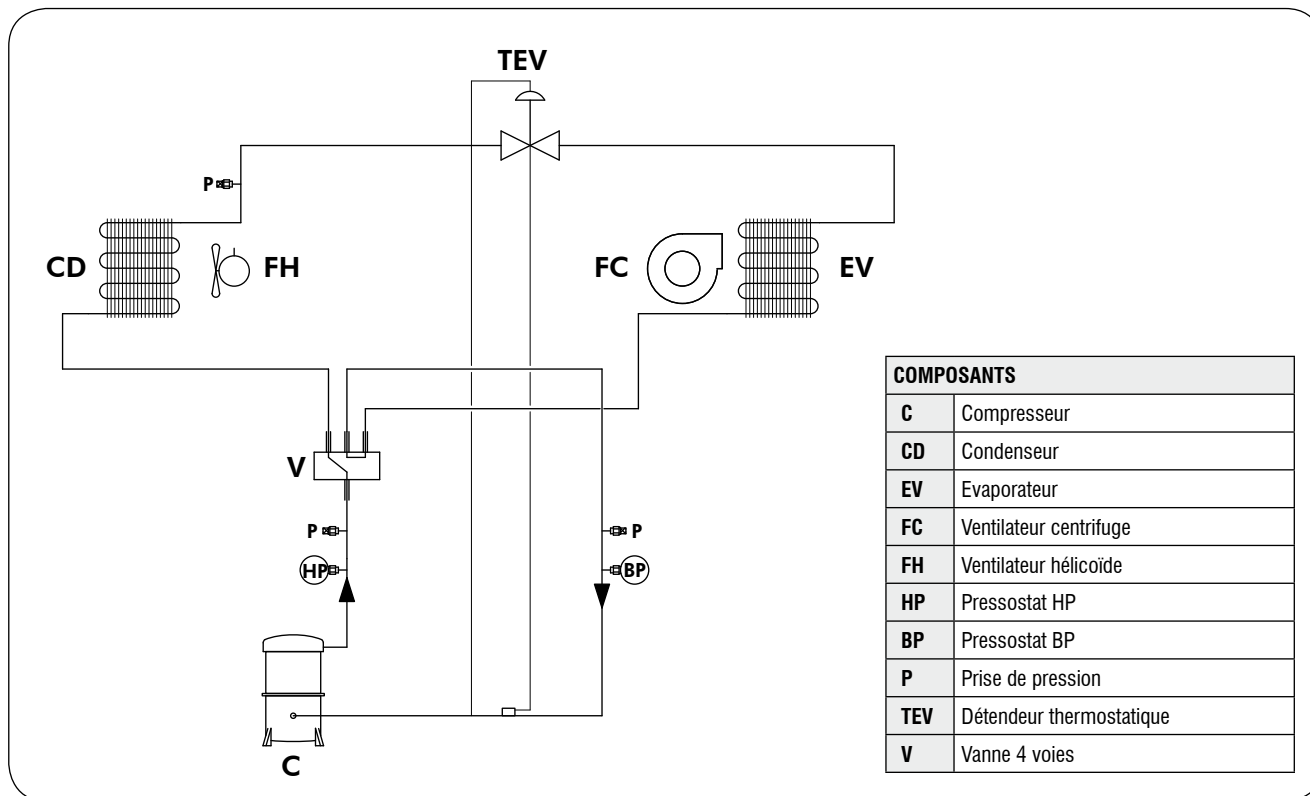
- Permet de commander jusqu'à 15 unités avec programmation et points de consigne indépendants.
- "Commande globale" complémentaire par zone/unité "0", permettant de commander les 15 unités simultanément avec les mêmes paramètres.
- 2 programmes disponibles par jour (2 heures de mise en marche et 2 heures d'arrêt).
- Programmation sur 7 jours.

1	Écran d'affichage
2	Touches d'augmentation et de diminution de la consigne de température
3	Sélection du mode de ventilation :
	Petite vitesse
	Moyenne vitesse
	Haute vitesse
4	MARCHE/Veille

5		Accès au mode réglage de l'heure
		Permet d'avancer l'heure
		Permet de retarder l'heure
		Clearing memory of programmed time settings in programming mode
		Touche de sélection du jour de la semaine ou d'envoi de la consigne de température locale en mode "I feel"
		Touche de programmation
		Touche de "Copie" permettant de dupliquer les paramètres d'une zone dans d'autres zones
		Sélection du mode de fonctionnement
		Touche inopérante
		Sélection de la zone active : zone précédente
		Sélection de la zone active : zone suivante
		Touche inopérante
		Touche inopérante

Note : Le RCW2 ne peut être fourni qu'avec le CAC Controller.

Schéma du circuit frigorifique



Limites de fonctionnement

Modèles HAN		10	13	15	17	19	25	31
Mode froid								
Température extérieure min. unité standard	°C	15	15	15	15	15	15	15
Température extérieure min. unité avec kit basse temp. ambiante (en option)	°C	-10	-10	-10	-10	-10	-10	-10
Température intérieure min. bulbe sec/bulbe humide	°C	21 / 15	21 / 15	21 / 15	21 / 15	21 / 15	21 / 15	21 / 15
Température extérieure max.	°C	50	50	50	50	50	50	50
Température intérieure max. bulbe sec/bulbe humide	°C	32 / 23	32 / 23	32 / 23	32 / 23	32 / 23	32 / 23	32 / 23
Mode chaud								
Température extérieure min.	°C	-10	-10	-10	-10	-10	-10	-10
Température extérieure max. bulbe sec	°C	24	24	24	24	24	16	24
Température intérieure max. bulbe sec	°C	27	27	27	27	27	27	27

Le kit basse température ambiante (régulateur de vitesse de ventilation) règle la vitesse de rotation du ventilateur air extérieur afin de permettre à l'unité de fonctionner, en mode froid, avec des températures extérieures ambiantes jusqu'à -10 °C.

Caractéristiques physiques

Modèles HAN		10	13	15	17	19	25	31	
Puissance frigorifique totale (1)	W	9800	13000	14500	16800	18900	25400	31000	
Puissance absorbée - Mode froid (1)	W	3769	4545	4949	6087	6517	8328	10000	
Puissance calorifique totale (1)	W	9600	12100	14200	15800	19000	24200	30500	
Puissance absorbée - Mode chaud (1)	W	3097	4321	4581	5745	6032	8800	9531	
CIRCUIT FRIGORIFIQUE									
Type de réfrigérant		R410A							
Charge de réfrigérant	g	Voir plaque de firme de l'unité							
Type de compresseur		Scroll	Scroll	Scroll	Scroll	Scroll	Scroll	Scroll	
Nombre de compresseur		1	1	1	1	1	1	1	
Nombre de circuit frigorifique		1	1	1	1	1	1	1	
VENTILATEUR DE SOUFFLAGE									
Nombre de ventilateur		1	1	1	1	1	1	1	
Type		Centrifuge							
Type de transmission		Directe			Courroie / Poulie variable				
Puissance absorbée nominale du moteur	kW	0,40	0,60	0,75	0,75	1,10	1,10	1,50	
Alimentation électrique	V/Ph/Hz	230/1/50	230/1/50	400/3/50	400/3/50	400/3/50	400/3/50	400/3/50	
Débit d'air nominal	m³/h	1930	2640	2940	3190	3860	4780	5530	
Pression statique disponible (2)	Pa	90	100	170	160	210	240	250	
VENTILATEUR DU CONDENSEUR									
Nombre de ventilateur		1	1	1	1	1	1	1	
Type		Hélicoïde							
Nombre de pales		5	3	3	3	3	5	5	
Diamètre ventilateur	mm	510	610	610	610	610	710	710	
Type de transmission		Direct							
Débit d'air nominal	m³/h	5200	9000	9000	9000	9000	12000	12000	
Puissance absorbée nominale du moteur	kW	0,49	0,49	0,49	0,49	0,49	0,90	0,90	
Alimentation électrique	V/Ph/Hz	230/1/50	230/1/50	230/1/50	230/1/50	230/1/50	230/1/50	230/1/50	
DIMENSIONS & POIDS									
Longueur	mm	1150	1345	1345	1345	1345	1445	1445	
Largeur	mm	1115	1320	1320	1320	1320	1420	1420	
Hauteur	mm	750	905	905	905	905	1320	1320	
Surface au sol	m²	1,3	1,8	1,8	1,8	1,8	2,1	2,1	
Poids	kg	165	219	223	223	243	320	343	

(1) Selon EN14511, incluant la correction du ventilateur.

Conditions de fonctionnement en mode froid : Température intérieure 27 °C bulbe sec / 19 °C bulbe humide - Température extérieure : 35 °C bulbe sec.

Débits d'air nominaux sur les échangeurs de chaleur.

Conditions de fonctionnement en mode chaud : Température intérieure 20 °C bulbe sec - Température extérieure : 7 °C bulbe sec / 6 °C bulbe humide.

(2) Avec débit d'air nominal et vitesse de ventilation max. sans filtre à air.

Caractéristiques électriques

Unités

MODÈLES HAN		10	13	15	17	19	25	31
Tension d'alimentation		400V / 3 Ph / 50 Hz + Neutre + Terre						
Intensité max.	A	14	16	17	20	21	29	30
Intensité totale de démarrage	A	54	70	69	79	107	119	126
Fusible aM	A	16	16	20	20	25	32	32

Batterie électrique optionnelle

Puissance (W)	Nombre d'étages	Section de câble d'alimentation (400V/3Ph/50Hz+N+Terre)	Protection Gg (A)
6000	1	2,5 mm ²	10
9000	2	2,5 mm ²	16
12000	2	4 mm ²	20

La tension d'alimentation des batteries électriques doit être séparée de celle de l'unité. Seule la commande de la batterie électrique est gérée par l'unité (voir schémas électriques). Les batteries électriques sont pour l'installation intérieure dans la gaine d'air.

Caractéristiques acoustiques

HAN 10	Niveaux de puissance sonore par bande d'octave dB(A)						Global dB(A)
	125 Hz	250 Hz	500 Hz	1 kHz	2 kHz	4 kHz	
Extérieur - Configuration A	64,2	69,8	74,1	76,0	71,4	63,7	79,7
Intérieur (*) - Configuration B	59,2	61,9	69,4	72,1	69,5	66,4	76,1

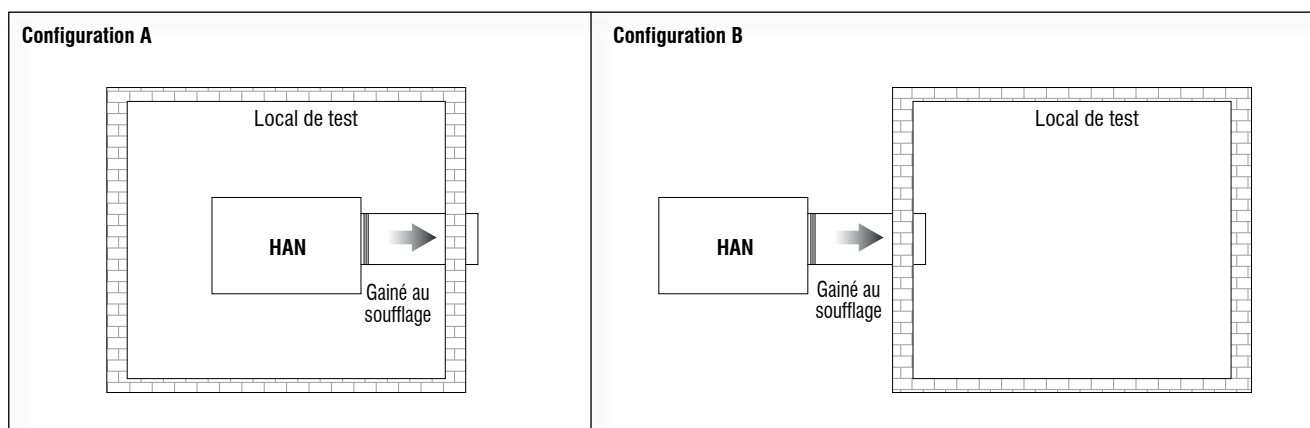
(*) Débit d'air nominal - Grande vitesse - Sans filtre à air.

HAN 15 & 17	Niveaux de puissance sonore par bande d'octave dB(A)						Global dB(A)
	125 Hz	250 Hz	500 Hz	1 kHz	2 kHz	4 kHz	
Extérieur - Configuration A	65,6	66,4	73,3	75,1	71,8	68,9	79,3
Intérieur (*) - Configuration B	52,5	62,9	71,5	67,2	67,5	66,4	75,0

(*) Débit d'air nominal - Poulie variable ouverte 3 tours - Sans filtre à air.

HAN 31	Niveaux de puissance sonore par bande d'octave dB(A)						Global dB(A)
	125 Hz	250 Hz	500 Hz	1 kHz	2 kHz	4 kHz	
Extérieur - Configuration A	74,9	78,0	80,6	81,8	77,6	71,8	86,4
Intérieur (*) - Configuration B	64,6	71,6	79,0	75,0	75,6	73,3	82,7

(*) Débit d'air nominal - Poulie variable ouverte 3 tours - Sans filtre à air.



Puissances frigorifiques

HAN 10 - Débit d'air nominal 1930 m³/h

TEMPÉRATURE AIR INTÉRIEUR (°C)		TEMPÉRATURE AIR EXTÉRIEUR (°C)							
		15	20	25	30	35	40	45	
Température bulbe humide = 15 °C		Puissance frigorifique totale (kW)	10,1	9,8	9,4	9,0	8,7	8,3	7,9
		Puissance absorbée totale (kW)	3,0	3,1	3,3	3,5	3,7	3,9	4,0
Température bulbe sec	21 °C	Puissance frigorifique sensible (kW)	5,7	5,8	6,0	6,1	6,2	6,3	6,5
	23 °C		6,4	6,6	6,7	6,9	7,0	7,1	7,1
	25 °C		7,1	7,3	8,4	8,1	7,7	7,4	7,1
	27 °C		8,8	8,7	8,4	8,1	7,7	7,4	7,1
	29 °C		9,1	8,7	8,4	8,1	7,7	7,4	7,1
	31 °C		9,1	8,7	8,4	8,1	7,7	7,4	7,1
Température bulbe humide = 17 °C		Puissance frigorifique totale (kW)	10,8	10,4	10,0	9,7	9,2	8,8	8,5
		Puissance absorbée totale (kW)	3,0	3,2	3,3	3,5	3,7	3,9	4,1
Température bulbe sec	21 °C	Puissance frigorifique sensible (kW)	5,5	5,6	5,8	5,9	6,0	6,1	6,2
	23 °C		6,3	6,4	6,6	6,7	6,8	7,0	7,1
	25 °C		7,0	7,2	7,3	7,5	7,7	7,8	7,5
	27 °C		7,8	8,8	8,7	8,6	8,3	7,9	7,6
	29 °C		9,2	9,2	8,9	8,6	8,3	7,9	7,6
	31 °C		9,6	9,3	8,9	8,6	8,3	7,9	7,6
Température bulbe humide = 19 °C		Puissance frigorifique totale (kW)	11,4	11,0	10,6	10,2	9,8	9,4	9,0
		Puissance absorbée totale (kW)	3,0	3,2	3,4	3,6	3,8	4,0	4,2
Température bulbe sec	21 °C	Puissance frigorifique sensible (kW)	4,4	4,5	4,6	4,7	4,8	4,9	5,0
	23 °C		5,2	5,4	5,5	5,6	5,7	5,8	5,9
	25 °C		6,0	6,2	6,3	6,4	6,6	6,7	6,8
	27 °C		6,9	7,0	7,2	7,3	7,4	6,8	7,7
	29 °C		7,7	7,8	8,0	8,2	8,3	8,4	8,1
	31 °C		9,6	9,6	9,5	9,1	8,8	8,4	8,1
Température bulbe humide = 21 °C		Puissance frigorifique totale (kW)	12,1	11,6	11,2	10,8	10,4	10,0	9,6
		Puissance absorbée totale (kW)	3,1	3,3	3,5	3,7	3,9	4,1	4,3
Température bulbe sec	23 °C	Puissance frigorifique sensible (kW)	4,1	4,1	4,2	4,3	4,4	4,5	4,6
	25 °C		4,9	5,0	5,1	5,2	5,3	5,4	5,5
	27 °C		5,8	5,9	6,0	6,1	6,3	6,4	6,5
	29 °C		6,6	6,8	6,9	7,1	7,2	7,3	7,5
	31 °C		7,5	7,6	7,8	8,0	8,1	8,3	8,4
	33 °C		8,3	8,5	8,7	9,7	9,5	9,3	9,0
Température bulbe humide = 23 °C		Puissance frigorifique totale (kW)	12,7	12,3	11,9	11,4	11,0	10,6	10,1
		Puissance absorbée totale (kW)	3,3	3,5	3,7	3,9	4,1	4,3	4,5
Température bulbe sec	25 °C	Puissance frigorifique sensible (kW)	3,6	3,7	3,8	3,8	3,9	4,0	4,1
	27 °C		4,5	4,6	4,7	4,8	4,9	5,0	5,1
	29 °C		5,4	5,5	5,6	5,8	5,9	6,0	6,1
	31 °C		6,3	6,4	6,6	6,7	6,9	7,0	7,1
	33 °C		7,2	7,4	7,5	7,7	7,8	8,0	8,2

Puissances frigorifiques (suite)

HAN 13 - Débit d'air nominal 2640 m³/h

TEMPÉRATURE AIR INTÉRIEUR (°C)		TEMPÉRATURE AIR EXTÉRIEUR (°C)								
		15	20	25	30	35	40	45		
Température bulbe humide = 15 °C		Puissance frigorifique totale (kW)		13,4	13,0	12,5	12,0	11,5	11,0	10,5
		Puissance absorbée totale (kW)		3,6	3,8	4,0	4,2	4,4	4,6	4,9
Température bulbe sec	21 °C	Puissance frigorifique sensible (kW)		7,5	7,7	7,8	8,0	8,1	8,3	8,5
	23 °C			8,4	8,6	8,8	9,0	9,2	9,3	9,3
	25 °C			9,4	9,6	11,0	10,6	10,1	9,7	9,3
	27 °C			11,5	11,4	11,0	10,6	10,1	9,7	9,3
	29 °C			11,9	11,4	11,0	10,6	10,1	9,7	9,3
	31 °C			11,9	11,4	11,0	10,6	10,1	9,7	9,3
Température bulbe humide = 17 °C		Puissance frigorifique totale (kW)		14,3	13,8	13,3	12,8	12,2	11,7	11,2
		Puissance absorbée totale (kW)		3,6	3,8	4,0	4,2	4,5	4,7	4,9
Température bulbe sec	21 °C	Puissance frigorifique sensible (kW)		7,2	7,4	7,5	7,7	7,8	8,0	8,2
	23 °C			8,2	8,4	8,6	8,8	8,9	9,1	9,3
	25 °C			9,2	9,4	9,6	9,8	10,0	10,2	9,8
	27 °C			10,2	11,5	11,4	11,3	10,8	10,4	9,9
	29 °C			12,0	12,0	11,7	11,3	10,8	10,4	9,9
	31 °C			12,5	12,2	11,7	11,3	10,8	10,4	9,9
Température bulbe humide = 19 °C		Puissance frigorifique totale (kW)		15,1	14,6	14,1	13,5	13,0	12,5	11,9
		Puissance absorbée totale (kW)		3,6	3,9	4,1	4,3	4,5	4,8	5,0
Température bulbe sec	21 °C	Puissance frigorifique sensible (kW)		5,8	5,9	6,1	6,2	6,3	6,4	6,6
	23 °C			6,9	7,0	7,2	7,3	7,5	7,6	7,8
	25 °C			7,9	8,1	8,3	8,4	8,6	8,8	9,0
	27 °C			9,0	9,2	9,4	9,6	9,8	8,9	10,1
	29 °C			10,0	10,2	10,5	10,7	10,9	11,0	10,5
	31 °C			12,5	12,5	12,4	11,9	11,5	11,0	10,5
Température bulbe humide = 21 °C		Puissance frigorifique totale (kW)		16,0	15,4	14,9	14,3	13,8	13,2	12,7
		Puissance absorbée totale (kW)		3,8	4,0	4,3	4,5	4,7	5,0	5,2
Température bulbe sec	23 °C	Puissance frigorifique sensible (kW)		5,3	5,4	5,5	5,7	5,8	5,9	6,0
	25 °C			6,4	6,6	6,7	6,8	7,0	7,1	7,3
	27 °C			7,5	7,7	7,9	8,0	8,2	8,4	8,5
	29 °C			8,7	8,9	9,0	9,2	9,4	9,6	9,8
	31 °C			9,8	10,0	10,2	10,4	10,6	10,8	11,1
	33 °C			10,9	11,1	11,4	12,7	12,4	12,1	11,7
Température bulbe humide = 23 °C		Puissance frigorifique totale (kW)		16,9	16,3	15,7	15,2	14,6	14,0	13,4
		Puissance absorbée totale (kW)		4,0	4,2	4,5	4,7	5,0	5,2	5,4
Température bulbe sec	25 °C	Puissance frigorifique sensible (kW)		4,7	4,8	4,9	5,0	5,1	5,2	5,3
	27 °C			5,9	6,0	6,1	6,3	6,4	6,5	6,7
	29 °C			7,1	7,2	7,4	7,5	7,7	7,8	8,0
	31 °C			8,3	8,4	8,6	8,8	9,0	9,2	9,3
	33 °C			9,4	9,6	9,8	10,1	10,3	10,5	10,7

Puissances frigorifiques (suite)

HAN 15 - Débit d'air nominal 2940 m³/h

TEMPÉRATURE AIR INTÉRIEUR (°C)		TEMPÉRATURE AIR EXTÉRIEUR (°C)							
		15	20	25	30	35	40	45	
Température bulbe humide = 15 °C		Puissance frigorifique totale (kW)	15,0	14,4	13,9	13,4	12,8	12,3	11,7
		Puissance absorbée totale (kW)	3,9	4,1	4,4	4,6	4,8	5,1	5,3
Température bulbe sec	21 °C	Puissance frigorifique sensible (kW)	9,1	9,3	9,5	9,7	9,9	10,1	10,3
	23 °C		10,3	10,5	10,7	10,9	11,2	11,4	11,3
	25 °C		11,4	11,7	13,4	12,9	12,4	11,8	11,3
	27 °C		14,1	13,9	13,4	12,9	12,4	11,8	11,3
	29 °C		14,5	13,9	13,4	12,9	12,4	11,8	11,3
	31 °C		14,5	13,9	13,4	12,9	12,4	11,8	11,3
Température bulbe humide = 17 °C		Puissance frigorifique totale (kW)	15,9	15,4	14,8	14,3	13,7	13,1	12,5
		Puissance absorbée totale (kW)	3,9	4,1	4,4	4,6	4,9	5,1	5,4
Température bulbe sec	21 °C	Puissance frigorifique sensible (kW)	8,8	9,0	9,2	9,4	9,6	9,8	10,0
	23 °C		10,0	10,2	10,5	10,7	10,9	11,1	11,3
	25 °C		11,2	11,5	11,7	12,0	12,2	12,4	12,0
	27 °C		12,4	14,1	13,9	13,7	13,2	12,6	12,1
	29 °C		14,7	14,7	14,3	13,7	13,2	12,6	12,1
	31 °C		15,2	14,8	14,3	13,7	13,2	12,6	12,1
Température bulbe humide = 19 °C		Puissance frigorifique totale (kW)	16,9	16,3	15,7	15,1	14,5	13,9	13,3
		Puissance absorbée totale (kW)	4,0	4,2	4,5	4,7	4,9	5,2	5,5
Température bulbe sec	21 °C	Puissance frigorifique sensible (kW)	7,1	7,2	7,4	7,5	7,7	7,8	8,0
	23 °C		8,4	8,5	8,7	8,9	9,1	9,3	9,5
	25 °C		9,7	9,9	10,1	10,3	10,5	10,7	10,9
	27 °C		10,9	11,2	11,4	11,7	11,9	10,8	12,4
	29 °C		12,2	12,5	12,8	13,0	13,3	13,4	12,9
	31 °C		15,2	15,2	15,1	14,6	14,0	13,4	12,9
Température bulbe humide = 21 °C		Puissance frigorifique totale (kW)	17,8	17,2	16,6	16,0	15,4	14,8	14,1
		Puissance absorbée totale (kW)	4,1	4,4	4,7	4,9	5,2	5,4	5,7
Température bulbe sec	23 °C	Puissance frigorifique sensible (kW)	6,5	6,6	6,8	6,9	7,0	7,2	7,3
	25 °C		7,8	8,0	8,2	8,3	8,5	8,7	8,9
	27 °C		9,2	9,4	9,6	9,8	10,0	10,2	10,4
	29 °C		10,6	10,8	11,0	11,3	11,5	11,7	11,9
	31 °C		11,9	12,2	12,4	12,7	13,0	13,2	13,5
	33 °C		13,3	13,6	13,9	15,5	15,2	14,8	14,3
Température bulbe humide = 23 °C		Puissance frigorifique totale (kW)	18,8	18,2	17,5	16,9	16,3	15,6	15,0
		Puissance absorbée totale (kW)	4,3	4,6	4,9	5,1	5,4	5,7	5,9
Température bulbe sec	25 °C	Puissance frigorifique sensible (kW)	5,7	5,9	6,0	6,1	6,2	6,4	6,5
	27 °C		7,2	7,3	7,5	7,6	7,8	8,0	8,1
	29 °C		8,6	8,8	9,0	9,2	9,4	9,6	9,7
	31 °C		10,1	10,3	10,5	10,7	10,9	11,2	11,4
	33 °C		11,5	11,8	12,0	12,3	12,5	12,8	13,0

Puissances frigorifiques (suite)

HAN 17 - Débit d'air nominal 3190 m³/h

TEMPÉRATURE AIR INTÉRIEUR (°C)		TEMPÉRATURE AIR EXTÉRIEUR (°C)								
		15	20	25	30	35	40	45		
Température bulbe humide = 15 °C		Puissance frigorifique totale (kW)		17,4	16,7	16,1	15,5	14,8	14,2	13,6
		Puissance absorbée totale (kW)		4,8	5,1	5,4	5,6	5,9	6,2	6,5
Température bulbe sec	21 °C	Puissance frigorifique sensible (kW)		9,6	9,8	10,0	10,2	10,4	10,6	10,8
	23 °C			10,7	11,0	11,2	11,4	11,7	11,9	11,8
	25 °C			11,9	12,2	14,0	13,5	12,9	12,4	11,8
	27 °C			14,7	14,6	14,0	13,5	12,9	12,4	11,8
	29 °C			15,1	14,6	14,0	13,5	12,9	12,4	11,8
	31 °C			15,1	14,6	14,0	13,5	12,9	12,4	11,8
Température bulbe humide = 17 °C		Puissance frigorifique totale (kW)		18,4	17,8	17,1	16,6	15,8	15,2	14,5
		Puissance absorbée totale (kW)		4,8	5,1	5,4	5,7	6,0	6,3	6,6
Température bulbe sec	21 °C	Puissance frigorifique sensible (kW)		9,2	9,4	9,6	9,8	10,0	10,2	10,4
	23 °C			10,5	10,7	10,9	11,2	11,4	11,6	11,8
	25 °C			11,7	12,0	12,3	12,5	12,8	13,0	12,5
	27 °C			13,0	14,7	14,6	14,3	13,8	13,2	12,6
	29 °C			15,3	15,3	14,9	14,3	13,8	13,2	12,6
	31 °C			15,9	15,5	14,9	14,3	13,8	13,2	12,6
Température bulbe humide = 19 °C		Puissance frigorifique totale (kW)		19,5	18,8	18,2	17,5	16,8	16,1	15,4
		Puissance absorbée totale (kW)		4,9	5,2	5,5	5,8	6,1	6,4	6,7
Température bulbe sec	21 °C	Puissance frigorifique sensible (kW)		7,4	7,6	7,7	7,9	8,0	8,2	8,4
	23 °C			8,7	8,9	9,1	9,3	9,5	9,7	9,9
	25 °C			10,1	10,3	10,5	10,8	11,0	11,2	11,4
	27 °C			11,4	11,7	11,9	12,2	12,4	11,3	12,9
	29 °C			12,8	13,1	13,3	13,6	13,9	14,0	13,4
	31 °C			15,9	15,9	15,8	15,2	14,6	14,0	13,4
Température bulbe humide = 21 °C		Puissance frigorifique totale (kW)		20,7	20,0	19,2	18,5	17,8	17,1	16,4
		Puissance absorbée totale (kW)		5,1	5,4	5,7	6,0	6,3	6,7	7,0
Température bulbe sec	23 °C	Puissance frigorifique sensible (kW)		6,8	6,9	7,1	7,2	7,3	7,5	7,6
	25 °C			8,2	8,4	8,5	8,7	8,9	9,1	9,3
	27 °C			9,6	9,8	10,0	10,2	10,4	10,7	10,9
	29 °C			11,0	11,3	11,5	11,8	12,0	12,2	12,5
	31 °C			12,5	12,7	13,0	13,3	13,6	13,8	14,1
	33 °C			13,9	14,2	14,5	16,2	15,9	15,4	14,9
Température bulbe humide = 23 °C		Puissance frigorifique totale (kW)		21,8	21,1	20,3	19,6	18,8	18,1	17,3
		Puissance absorbée totale (kW)		5,3	5,7	6,0	6,3	6,6	7,0	7,3
Température bulbe sec	25 °C	Puissance frigorifique sensible (kW)		6,0	6,1	6,3	6,4	6,5	6,7	6,8
	27 °C			7,5	7,7	7,8	8,0	8,2	8,3	8,5
	29 °C			9,0	9,2	9,4	9,6	9,8	10,0	10,2
	31 °C			10,5	10,8	11,0	11,2	11,4	11,7	11,9
	33 °C			12,0	12,3	12,6	12,8	13,1	13,3	13,6

Puissances frigorifiques (suite)

HAN 19 - Débit d'air nominal 3860 m³/h

TEMPÉRATURE AIR INTÉRIEUR (°C)		TEMPÉRATURE AIR EXTÉRIEUR (°C)								
		15	20	25	30	35	40	45		
Température bulbe humide = 15 °C		Puissance frigorifique totale (kW)		19,5	18,8	18,1	17,4	16,7	16,0	15,3
		Puissance absorbée totale (kW)		5,1	5,4	5,7	6,0	6,4	6,7	7,0
Température bulbe sec	21 °C	Puissance frigorifique sensible (kW)		11,6	11,9	12,1	12,4	12,6	12,9	13,1
	23 °C			13,1	13,3	13,6	13,9	14,2	14,5	14,4
	25 °C			14,5	14,8	17,0	16,4	15,7	15,1	14,4
	27 °C			17,9	17,7	17,1	16,4	15,7	15,1	14,4
	29 °C			18,4	17,7	17,1	16,4	15,7	15,1	14,4
	31 °C			18,4	17,7	17,1	16,4	15,7	15,1	14,4
Température bulbe humide = 17 °C		Puissance frigorifique totale (kW)		20,7	20,0	19,3	18,6	17,8	17,1	16,3
		Puissance absorbée totale (kW)		5,1	5,5	5,8	6,1	6,4	6,7	7,1
Température bulbe sec	21 °C	Puissance frigorifique sensible (kW)		11,2	11,4	11,7	11,9	12,2	12,4	12,7
	23 °C			12,7	13,0	13,3	13,6	13,9	14,1	14,4
	25 °C			14,3	14,6	14,9	15,2	15,5	15,8	15,2
	27 °C			15,8	17,9	17,7	17,5	16,8	16,1	15,4
	29 °C			18,6	18,6	18,1	17,5	16,8	16,1	15,4
	31 °C			19,4	18,8	18,1	17,5	16,8	16,1	15,4
Température bulbe humide = 19 °C		Puissance frigorifique totale (kW)		22,0	21,2	20,4	19,7	18,9	18,1	17,4
		Puissance absorbée totale (kW)		5,2	5,5	5,9	6,2	6,5	6,8	7,2
Température bulbe sec	21 °C	Puissance frigorifique sensible (kW)		9,0	9,2	9,4	9,6	9,8	10,0	10,2
	23 °C			10,6	10,9	11,1	11,3	11,6	11,8	12,0
	25 °C			12,3	12,5	12,8	13,1	13,3	13,6	13,9
	27 °C			13,9	14,2	14,5	14,8	15,1	13,8	15,7
	29 °C			15,5	15,9	16,2	16,6	16,9	17,1	16,4
	31 °C			19,4	19,4	19,2	18,5	17,8	17,1	16,4
Température bulbe humide = 21 °C		Puissance frigorifique totale (kW)		23,3	22,5	21,7	20,9	20,1	19,2	18,4
		Puissance absorbée totale (kW)		5,4	5,8	6,1	6,4	6,8	7,1	7,5
Température bulbe sec	23 °C	Puissance frigorifique sensible (kW)		8,2	8,4	8,6	8,8	8,9	9,1	9,3
	25 °C			10,0	10,2	10,4	10,6	10,8	11,0	11,3
	27 °C			11,7	12,0	12,2	12,5	12,7	13,0	13,2
	29 °C			13,4	13,7	14,0	14,3	14,6	14,9	15,2
	31 °C			15,2	15,5	15,8	16,2	16,5	16,8	17,1
	33 °C			16,9	17,3	17,6	19,7	19,3	18,8	18,2
Température bulbe humide = 23 °C		Puissance frigorifique totale (kW)		24,6	23,7	22,9	22,0	21,2	20,3	19,5
		Puissance absorbée totale (kW)		5,7	6,1	6,4	6,7	7,1	7,4	7,8
Température bulbe sec	25 °C	Puissance frigorifique sensible (kW)		7,3	7,5	7,6	7,8	7,9	8,1	8,2
	27 °C			9,1	9,3	9,5	9,7	9,9	10,1	10,3
	29 °C			11,0	11,2	11,4	11,7	11,9	12,2	12,4
	31 °C			12,8	13,1	13,4	13,6	13,9	14,2	14,5
	33 °C			14,6	15,0	15,3	15,6	15,9	16,2	16,5

Puissances frigorifiques (suite)

HAN 25 - Débit d'air nominal 4780 m³/h

TEMPÉRATURE AIR INTÉRIEUR (°C)		TEMPÉRATURE AIR EXTÉRIEUR (°C)							
		15	20	25	30	35	40	45	
Température bulbe humide = 15 °C		Puissance frigorifique totale (kW)	26,3	25,3	24,3	23,4	22,4	21,5	20,5
		Puissance absorbée totale (kW)	6,5	6,9	7,3	7,7	8,1	8,5	8,9
Température bulbe sec	21 °C	Puissance frigorifique sensible (kW)	15,0	15,4	15,7	16,0	16,3	16,7	17,0
	23 °C		16,9	17,3	17,6	18,0	18,4	18,8	18,6
	25 °C		18,8	19,2	22,0	21,2	20,3	19,5	18,6
	27 °C		23,2	22,9	22,1	21,2	20,3	19,5	18,6
	29 °C		23,8	22,9	22,1	21,2	20,3	19,5	18,6
	31 °C		23,8	22,9	22,1	21,2	20,3	19,5	18,6
Température bulbe humide = 17 °C		Puissance frigorifique totale (kW)	27,9	26,9	25,9	25,0	23,9	22,9	21,9
		Puissance absorbée totale (kW)	6,6	7,0	7,4	7,8	8,2	8,6	9,0
Température bulbe sec	21 °C	Puissance frigorifique sensible (kW)	14,5	14,8	15,1	15,4	15,7	16,1	16,4
	23 °C		16,5	16,8	17,2	17,6	17,9	18,3	18,6
	25 °C		18,5	18,9	19,3	19,7	20,1	20,5	19,7
	27 °C		20,5	23,2	22,9	22,6	21,7	20,8	19,9
	29 °C		24,1	24,1	23,5	22,6	21,7	20,8	19,9
	31 °C		25,1	24,4	23,5	22,6	21,7	20,8	19,9
Température bulbe humide = 19 °C		Puissance frigorifique totale (kW)	29,5	28,5	27,5	26,4	25,4	24,4	23,3
		Puissance absorbée totale (kW)	6,7	7,1	7,5	7,9	8,3	8,7	9,2
Température bulbe sec	21 °C	Puissance frigorifique sensible (kW)	11,7	11,9	12,1	12,4	12,7	12,9	13,2
	23 °C		13,8	14,1	14,4	14,7	15,0	15,3	15,6
	25 °C		15,9	16,2	16,6	16,9	17,3	17,6	18,0
	27 °C		18,0	18,4	18,8	19,2	19,6	17,8	20,3
	29 °C		20,1	20,6	21,0	21,4	21,9	22,1	21,2
	31 °C		25,1	25,1	24,9	24,0	23,0	22,1	21,2
Température bulbe humide = 21 °C		Puissance frigorifique totale (kW)	31,3	30,2	29,1	28,0	26,9	25,8	24,8
		Puissance absorbée totale (kW)	7,0	7,4	7,8	8,2	8,7	9,1	9,5
Température bulbe sec	23 °C	Puissance frigorifique sensible (kW)	10,6	10,9	11,1	11,3	11,6	11,8	12,0
	25 °C		12,9	13,2	13,4	13,7	14,0	14,3	14,6
	27 °C		15,1	15,5	15,8	16,1	16,4	16,8	17,1
	29 °C		17,4	17,8	18,1	18,5	18,9	19,3	19,6
	31 °C		19,6	20,0	20,5	20,9	21,3	21,7	22,2
	33 °C		21,9	22,3	22,8	25,4	25,0	24,3	23,5
Température bulbe humide = 23 °C		Puissance frigorifique totale (kW)	33,0	31,9	30,7	29,6	28,5	27,3	26,2
		Puissance absorbée totale (kW)	7,3	7,8	8,2	8,6	9,1	9,5	9,9
Température bulbe sec	25 °C	Puissance frigorifique sensible (kW)	9,4	9,6	9,9	10,0	10,3	10,5	10,7
	27 °C		11,8	12,1	12,3	12,6	12,8	13,1	13,4
	29 °C		14,2	14,5	14,8	15,1	15,4	15,7	16,0
	31 °C		16,6	16,9	17,3	17,6	18,0	18,4	18,7
	33 °C		18,9	19,3	19,7	20,2	20,6	21,0	21,4

Puissances frigorifiques (suite)

HAN 31 - Débit d'air nominal 5530 m³/h

TEMPÉRATURE AIR INTÉRIEUR (°C)		TEMPÉRATURE AIR EXTÉRIEUR (°C)							
		15	20	25	30	35	40	45	
Température bulbe humide = 15 °C		Puissance frigorifique totale (kW)	32,1	30,9	29,7	28,6	27,4	26,2	25,1
		Puissance absorbée totale (kW)	7,8	8,3	8,8	9,3	9,8	10,2	10,7
Température bulbe sec	21 °C	Puissance frigorifique sensible (kW)	18,3	18,7	19,2	19,5	19,9	20,3	20,7
	23 °C		20,6	21,1	21,5	22,0	22,4	22,9	22,7
	25 °C		22,9	23,4	26,8	25,9	24,8	23,8	22,7
	27 °C		28,3	28,0	26,9	25,9	24,8	23,8	22,7
	29 °C		29,1	28,0	26,9	25,9	24,8	23,8	22,7
	31 °C		29,1	28,0	26,9	25,9	24,8	23,8	22,7
Température bulbe humide = 17 °C		Puissance frigorifique totale (kW)	34,0	32,8	31,6	30,5	29,2	28,0	26,8
		Puissance absorbée totale (kW)	7,9	8,4	8,9	9,3	9,8	10,3	10,8
Température bulbe sec	21 °C	Puissance frigorifique sensible (kW)	17,7	18,1	18,5	18,8	19,2	19,6	20,0
	23 °C		20,1	20,6	21,0	21,4	21,9	22,3	22,7
	25 °C		22,5	23,0	23,5	24,0	24,5	25,0	24,0
	27 °C		25,0	28,3	28,0	27,6	26,5	25,3	24,3
	29 °C		29,4	29,4	28,6	27,6	26,5	25,3	24,3
	31 °C		30,6	29,8	28,6	27,6	26,5	25,3	24,3
Température bulbe humide = 19 °C		Puissance frigorifique totale (kW)	36,0	34,8	33,5	32,3	31,0	29,7	28,5
		Puissance absorbée totale (kW)	8,0	8,5	9,0	9,5	10,0	10,5	11,0
Température bulbe sec	21 °C	Puissance frigorifique sensible (kW)	14,2	14,5	14,8	15,1	15,4	15,8	16,1
	23 °C		16,8	17,2	17,5	17,9	18,3	18,6	19,0
	25 °C		19,4	19,8	20,2	20,7	21,1	21,5	21,9
	27 °C		22,0	22,4	22,9	23,4	23,9	21,8	24,8
	29 °C		24,5	25,1	25,6	26,2	26,7	27,0	25,8
	31 °C		30,6	30,6	30,3	29,2	28,1	27,0	25,8
Température bulbe humide = 21 °C		Puissance frigorifique totale (kW)	38,1	36,8	35,5	34,2	32,9	31,5	30,2
		Puissance absorbée totale (kW)	8,4	8,9	9,4	9,9	10,4	10,9	11,5
Température bulbe sec	23 °C	Puissance frigorifique sensible (kW)	13,0	13,3	13,6	13,8	14,1	14,4	14,7
	25 °C		15,7	16,1	16,4	16,7	17,1	17,4	17,8
	27 °C		18,5	18,9	19,3	19,7	20,1	20,5	20,9
	29 °C		21,2	21,7	22,1	22,6	23,0	23,5	24,0
	31 °C		23,9	24,5	25,0	25,5	26,0	26,5	27,1
	33 °C		26,7	27,3	27,8	31,0	30,5	29,6	28,7
Température bulbe humide = 23 °C		Puissance frigorifique totale (kW)	40,3	38,9	37,5	36,1	34,8	33,4	32,0
		Puissance absorbée totale (kW)	8,8	9,3	9,8	10,4	10,9	11,4	11,9
Température bulbe sec	25 °C	Puissance frigorifique sensible (kW)	11,5	11,8	12,0	12,3	12,5	12,8	13,0
	27 °C		14,4	14,7	15,0	15,3	15,7	16,0	16,3
	29 °C		17,3	17,7	18,1	18,5	18,8	19,2	19,6
	31 °C		20,2	20,7	21,1	21,5	22,0	22,4	22,9
	33 °C		23,1	23,6	24,1	24,6	25,1	25,6	26,1

Puissances calorifiques

HAN 10

TEMPÉRATURE AIR EXTÉRIEUR (°C)		TEMPÉRATURE AIR INTÉRIEUR (°C)							
		18		20		22		24	
Température bulbe sec	Température bulbe humide	Puiss. calo. totale (kW)	Puiss. absorbée totale (kW)	Puiss. calo. totale (kW)	Puiss. absorbée totale (kW)	Puiss. calo. totale (kW)	Puiss. absorbée totale (kW)	Puiss. calo. totale (kW)	Puiss. absorbée totale (kW)
-7,0	-8,0	6,6	2,3	6,5	2,4	6,3	2,4	6,1	2,5
-6,0	-7,0	6,7	2,4	6,6	2,4	6,4	2,5	6,2	2,5
-5,0	-6,0	6,9	2,4	6,8	2,5	6,6	2,5	6,3	2,5
-4,0	-5,0	7,1	2,5	6,9	2,5	6,7	2,5	6,5	2,6
-3,0	-4,0	7,3	2,5	7,1	2,5	6,9	2,6	6,7	2,6
-2,0	-3,0	7,4	2,5	7,3	2,6	7,1	2,6	6,9	2,7
-1,0	-2,0	7,7	2,6	7,5	2,6	7,3	2,7	7,0	2,7
0,0	-1,0	7,9	2,6	7,7	2,7	7,5	2,7	7,3	2,8
1,0	0,0	8,1	2,7	7,9	2,7	7,7	2,8	7,5	2,8
2,0	1,0	8,3	2,7	8,2	2,8	8,0	2,8	7,7	2,9
3,0	2,0	8,6	2,8	8,4	2,8	8,2	2,9	7,9	2,9
4,0	3,0	8,9	2,8	8,7	2,9	8,5	3,0	8,2	3,0
5,0	4,0	9,1	2,9	9,0	3,0	8,7	3,0	8,4	3,0
6,0	5,0	9,4	3,0	9,2	3,0	9,0	3,1	8,7	3,1
7,0	6,0	9,7	3,0	9,6	3,1	9,3	3,1	9,0	3,2
8,0	7,0	10,1	3,1	9,8	3,1	9,6	3,2	9,3	3,2
9,0	8,0	10,4	3,1	10,2	3,2	9,9	3,3	9,6	3,3
10,0	9,0	10,7	3,2	10,5	3,3	10,2	3,3	9,9	3,4
11,0	10,0	11,1	3,2	10,8	3,3	10,6	3,4	10,2	3,4
12,0	11,0	11,4	3,3	11,2	3,4	10,9	3,5	10,5	3,5
13,0	12,0	11,8	3,4	11,6	3,5	11,3	3,5	10,9	3,6
14,0	13,0	12,2	3,4	11,9	3,5	11,6	3,6	11,2	3,6
15,0	14,0	12,6	3,5	12,3	3,6	12,0	3,7	11,6	3,7
16,0	15,0	13,0	3,6	12,7	3,7	12,4	3,8	11,9	3,8
17,0	16,0	13,4	3,6	13,2	3,8	12,8	3,8	12,3	3,9
18,0	17,0	13,9	3,7	13,6	3,8	13,2	3,9	12,7	3,9
19,0	18,0	14,3	3,8	14,0	3,9	13,6	4,0	13,1	4,0
20,0	19,0	14,8	3,8	14,5	4,0	14,1	4,1	13,5	4,1

HAN 13

TEMPÉRATURE AIR EXTÉRIEUR (°C)		TEMPÉRATURE AIR INTÉRIEUR (°C)							
		18		20		22		24	
Température bulbe sec	Température bulbe humide	Puiss. calo. totale (kW)	Puiss. absorbée totale (kW)	Puiss. calo. totale (kW)	Puiss. absorbée totale (kW)	Puiss. calo. totale (kW)	Puiss. absorbée totale (kW)	Puiss. calo. totale (kW)	Puiss. absorbée totale (kW)
-7,0	-8,0	8,3	3,2	8,1	3,3	7,9	3,4	7,6	3,4
-6,0	-7,0	8,5	3,3	8,3	3,4	8,1	3,4	7,8	3,5
-5,0	-6,0	8,7	3,4	8,5	3,4	8,3	3,5	8,0	3,5
-4,0	-5,0	8,9	3,4	8,7	3,5	8,5	3,6	8,2	3,6
-3,0	-4,0	9,1	3,5	9,0	3,6	8,7	3,6	8,4	3,7
-2,0	-3,0	9,4	3,5	9,2	3,6	9,0	3,7	8,6	3,7
-1,0	-2,0	9,6	3,6	9,5	3,7	9,2	3,7	8,9	3,8
0,0	-1,0	9,9	3,7	9,7	3,8	9,5	3,8	9,1	3,9
1,0	0,0	10,2	3,8	10,0	3,8	9,7	3,9	9,4	4,0
2,0	1,0	10,5	3,8	10,3	3,9	10,0	4,0	9,7	4,0
3,0	2,0	10,8	3,9	10,6	4,0	10,3	4,0	10,0	4,1
4,0	3,0	11,2	4,0	11,0	4,0	10,7	4,1	10,3	4,2
5,0	4,0	11,5	4,0	11,3	4,1	11,0	4,2	10,6	4,3
6,0	5,0	11,9	4,1	11,7	4,2	11,3	4,3	11,0	4,3
7,0	6,0	12,3	4,2	12,1	4,3	11,7	4,4	11,3	4,4
8,0	7,0	12,7	4,3	12,4	4,4	12,1	4,5	11,7	4,5
9,0	8,0	13,1	4,4	12,8	4,5	12,5	4,5	12,0	4,6
10,0	9,0	13,5	4,4	13,2	4,6	12,9	4,6	12,4	4,7
11,0	10,0	13,9	4,5	13,7	4,7	13,3	4,7	12,8	4,8
12,0	11,0	14,4	4,6	14,1	4,7	13,7	4,8	13,3	4,9
13,0	12,0	14,9	4,7	14,6	4,8	14,2	4,9	13,7	5,0
14,0	13,0	15,4	4,8	15,1	4,9	14,6	5,0	14,1	5,1
15,0	14,0	15,9	4,9	15,6	5,0	15,1	5,1	14,6	5,2
16,0	15,0	16,4	5,0	16,1	5,1	15,6	5,2	15,0	5,3
17,0	16,0	16,9	5,1	16,6	5,2	16,1	5,4	15,5	5,4
18,0	17,0	17,5	5,2	17,1	5,4	16,6	5,5	16,0	5,5
19,0	18,0	18,0	5,3	17,7	5,5	17,2	5,6	16,5	5,6
20,0	19,0	18,6	5,4	18,2	5,6	17,7	5,7	17,1	5,7

Puissances calorifiques (suite)

HAN 15

TEMPÉRATURE AIR EXTÉRIEUR (°C)		TEMPÉRATURE AIR INTÉRIEUR (°C)							
		18		20		22		24	
Température bulbe sec	Température bulbe humide	Puiss. calo. totale (kW)	Puiss. absorbée totale (kW)	Puiss. calo. totale (kW)	Puiss. absorbée totale (kW)	Puiss. calo. totale (kW)	Puiss. absorbée totale (kW)	Puiss. calo. totale (kW)	Puiss. absorbée totale (kW)
-7,0	-8,0	9,8	3,4	9,6	3,5	9,3	3,6	9,0	3,6
-6,0	-7,0	10,0	3,5	9,8	3,6	9,5	3,6	9,2	3,7
-5,0	-6,0	10,2	3,6	10,0	3,6	9,7	3,7	9,4	3,8
-4,0	-5,0	10,5	3,6	10,3	3,7	10,0	3,8	9,6	3,8
-3,0	-4,0	10,7	3,7	10,5	3,8	10,2	3,8	9,9	3,9
-2,0	-3,0	11,0	3,8	10,8	3,8	10,5	3,9	10,2	4,0
-1,0	-2,0	11,3	3,8	11,1	3,9	10,8	4,0	10,4	4,0
0,0	-1,0	11,6	3,9	11,4	4,0	11,1	4,0	10,7	4,1
1,0	0,0	12,0	4,0	11,7	4,0	11,4	4,1	11,0	4,2
2,0	1,0	12,3	4,0	12,1	4,1	11,8	4,2	11,4	4,3
3,0	2,0	12,7	4,1	12,5	4,2	12,1	4,3	11,7	4,3
4,0	3,0	13,1	4,2	12,9	4,3	12,5	4,4	12,1	4,4
5,0	4,0	13,5	4,3	13,3	4,4	12,9	4,5	12,5	4,5
6,0	5,0	14,0	4,4	13,7	4,5	13,3	4,5	12,9	4,6
7,0	6,0	14,4	4,5	14,2	4,6	13,7	4,6	13,3	4,7
8,0	7,0	14,9	4,5	14,6	4,6	14,2	4,7	13,7	4,8
9,0	8,0	15,3	4,6	15,0	4,7	14,6	4,8	14,1	4,9
10,0	9,0	15,8	4,7	15,5	4,8	15,1	4,9	14,6	5,0
11,0	10,0	16,4	4,8	16,0	4,9	15,6	5,0	15,1	5,1
12,0	11,0	16,9	4,9	16,6	5,0	16,1	5,1	15,6	5,2
13,0	12,0	17,5	5,0	17,1	5,1	16,6	5,2	16,1	5,3
14,0	13,0	18,0	5,1	17,7	5,2	17,2	5,3	16,6	5,4
15,0	14,0	18,6	5,2	18,2	5,3	17,8	5,4	17,1	5,5
16,0	15,0	19,2	5,3	18,8	5,4	18,3	5,6	17,7	5,6
17,0	16,0	19,9	5,4	19,5	5,6	18,9	5,7	18,2	5,7
18,0	17,0	20,5	5,5	20,1	5,7	19,5	5,8	18,8	5,8
19,0	18,0	21,2	5,6	20,7	5,8	20,1	5,9	19,4	5,9
20,0	19,0	21,8	5,7	21,4	5,9	20,8	6,0	20,0	6,1

HAN 17

TEMPÉRATURE AIR EXTÉRIEUR (°C)		TEMPÉRATURE AIR INTÉRIEUR (°C)							
		18		20		22		24	
Température bulbe sec	Température bulbe humide	Puiss. calo. totale (kW)	Puiss. absorbée totale (kW)	Puiss. calo. totale (kW)	Puiss. absorbée totale (kW)	Puiss. calo. totale (kW)	Puiss. absorbée totale (kW)	Puiss. calo. totale (kW)	Puiss. absorbée totale (kW)
-7,0	-8,0	10,9	4,3	10,6	4,4	10,3	4,5	10,0	4,6
-6,0	-7,0	11,1	4,4	10,9	4,5	10,6	4,6	10,2	4,6
-5,0	-6,0	11,4	4,5	11,1	4,6	10,8	4,6	10,4	4,7
-4,0	-5,0	11,6	4,6	11,4	4,6	11,1	4,7	10,7	4,8
-3,0	-4,0	11,9	4,6	11,7	4,7	11,4	4,8	11,0	4,9
-2,0	-3,0	12,3	4,7	12,0	4,8	11,7	4,9	11,3	5,0
-1,0	-2,0	12,6	4,8	12,3	4,9	12,0	5,0	11,6	5,1
0,0	-1,0	12,9	4,9	12,7	5,0	12,4	5,1	11,9	5,1
1,0	0,0	13,3	5,0	13,1	5,1	12,7	5,2	12,3	5,3
2,0	1,0	13,7	5,1	13,5	5,2	13,1	5,3	12,7	5,3
3,0	2,0	14,1	5,2	13,9	5,3	13,5	5,4	13,0	5,4
4,0	3,0	14,6	5,3	14,3	5,4	13,9	5,5	13,4	5,6
5,0	4,0	15,0	5,4	14,7	5,5	14,4	5,6	13,9	5,7
6,0	5,0	15,5	5,5	15,2	5,6	14,8	5,7	14,3	5,8
7,0	6,0	16,0	5,6	15,8	5,7	15,3	5,8	14,8	5,9
8,0	7,0	16,5	5,7	16,2	5,8	15,8	5,9	15,2	6,0
9,0	8,0	17,1	5,8	16,7	5,9	16,3	6,0	15,7	6,1
10,0	9,0	17,6	5,9	17,3	6,1	16,8	6,2	16,2	6,2
11,0	10,0	18,2	6,0	17,8	6,2	17,4	6,3	16,8	6,4
12,0	11,0	18,8	6,1	18,4	6,3	17,9	6,4	17,3	6,5
13,0	12,0	19,4	6,3	19,0	6,4	18,5	6,6	17,9	6,6
14,0	13,0	20,1	6,4	19,7	6,6	19,1	6,7	18,4	6,7
15,0	14,0	20,7	6,5	20,3	6,7	19,8	6,8	19,0	6,9
16,0	15,0	21,4	6,6	21,0	6,8	20,4	7,0	19,6	7,0
17,0	16,0	22,1	6,7	21,7	7,0	21,0	7,1	20,3	7,2
18,0	17,0	22,8	6,9	22,4	7,1	21,7	7,3	20,9	7,3
19,0	18,0	23,5	7,0	23,1	7,3	22,4	7,4	21,6	7,4
20,0	19,0	24,3	7,1	23,8	7,4	23,1	7,6	22,3	7,6

Puissances calorifiques (suite)

HAN 19

TEMPÉRATURE AIR EXTÉRIEUR (°C)		TEMPÉRATURE AIR INTÉRIEUR (°C)							
		18		20		22		24	
Température bulbe sec	Température bulbe humide	Puiss. calo. totale (kW)	Puiss. absorbée totale (kW)	Puiss. calo. totale (kW)	Puiss. absorbée totale (kW)	Puiss. calo. totale (kW)	Puiss. absorbée totale (kW)	Puiss. calo. totale (kW)	Puiss. absorbée totale (kW)
-7,0	-8,0	13,1	4,5	12,8	4,6	12,4	4,7	12,0	4,8
-6,0	-7,0	13,3	4,6	13,1	4,7	12,7	4,8	12,3	4,9
-5,0	-6,0	13,7	4,7	13,4	4,8	13,0	4,9	12,6	4,9
-4,0	-5,0	14,0	4,8	13,7	4,9	13,4	5,0	12,9	5,0
-3,0	-4,0	14,4	4,9	14,1	5,0	13,7	5,0	13,2	5,1
-2,0	-3,0	14,7	4,9	14,4	5,1	14,1	5,1	13,6	5,2
-1,0	-2,0	15,1	5,0	14,8	5,1	14,4	5,2	14,0	5,3
0,0	-1,0	15,6	5,1	15,3	5,2	14,9	5,3	14,4	5,4
1,0	0,0	16,0	5,2	15,7	5,3	15,3	5,4	14,8	5,5
2,0	1,0	16,5	5,3	16,2	5,4	15,8	5,5	15,2	5,6
3,0	2,0	17,0	5,4	16,7	5,5	16,2	5,6	15,7	5,7
4,0	3,0	17,5	5,5	17,2	5,6	16,7	5,8	16,2	5,8
5,0	4,0	18,1	5,6	17,7	5,8	17,3	5,9	16,7	5,9
6,0	5,0	18,7	5,8	18,3	5,9	17,8	6,0	17,2	6,1
7,0	6,0	19,3	5,9	19,0	6,0	18,4	6,1	17,8	6,2
8,0	7,0	19,9	6,0	19,5	6,1	19,0	6,2	18,3	6,3
9,0	8,0	20,5	6,1	20,1	6,2	19,6	6,3	18,9	6,4
10,0	9,0	21,2	6,2	20,8	6,4	20,2	6,5	19,5	6,5
11,0	10,0	21,9	6,3	21,5	6,5	20,9	6,6	20,2	6,7
12,0	11,0	22,6	6,4	22,2	6,6	21,6	6,8	20,8	6,8
13,0	12,0	23,4	6,6	22,9	6,8	22,3	6,9	21,5	7,0
14,0	13,0	24,1	6,7	23,6	6,9	23,0	7,0	22,2	7,1
15,0	14,0	24,9	6,8	24,4	7,0	23,8	7,2	22,9	7,2
16,0	15,0	25,7	6,9	25,2	7,2	24,5	7,3	23,6	7,4
17,0	16,0	26,6	7,1	26,0	7,3	25,3	7,5	24,4	7,5
18,0	17,0	27,4	7,2	26,9	7,5	26,1	7,6	25,2	7,7
19,0	18,0	28,3	7,3	27,7	7,6	27,0	7,8	26,0	7,8
20,0	19,0	29,2	7,5	28,6	7,8	27,8	8,0	26,8	8,0

HAN 25

TEMPÉRATURE AIR EXTÉRIEUR (°C)		TEMPÉRATURE AIR INTÉRIEUR (°C)							
		18		20		22		24	
Température bulbe sec	Température bulbe humide	Puiss. calo. totale (kW)	Puiss. absorbée totale (kW)	Puiss. calo. totale (kW)	Puiss. absorbée totale (kW)	Puiss. calo. totale (kW)	Puiss. absorbée totale (kW)	Puiss. calo. totale (kW)	Puiss. absorbée totale (kW)
-7,0	-8,0	16,6	6,6	16,3	6,8	15,8	6,9	15,3	7,0
-6,0	-7,0	17,0	6,7	16,6	6,9	16,2	7,0	15,6	7,1
-5,0	-6,0	17,4	6,8	17,1	7,0	16,6	7,1	16,0	7,2
-4,0	-5,0	17,8	7,0	17,5	7,1	17,0	7,2	16,4	7,3
-3,0	-4,0	18,3	7,1	17,9	7,2	17,4	7,3	16,8	7,5
-2,0	-3,0	18,8	7,2	18,4	7,4	17,9	7,5	17,3	7,6
-1,0	-2,0	19,3	7,3	18,9	7,5	18,4	7,6	17,8	7,8
0,0	-1,0	19,8	7,5	19,4	7,6	18,9	7,8	18,3	7,9
1,0	0,0	20,4	7,6	20,0	7,8	19,5	7,9	18,8	8,0
2,0	1,0	21,0	7,8	20,6	7,9	20,1	8,1	19,4	8,2
3,0	2,0	21,7	7,9	21,2	8,1	20,7	8,2	20,0	8,3
4,0	3,0	22,3	8,1	21,9	8,2	21,3	8,4	20,6	8,5
5,0	4,0	23,0	8,2	22,6	8,4	22,0	8,6	21,2	8,7
6,0	5,0	23,8	8,4	23,3	8,6	22,7	8,7	21,9	8,9
7,0	6,0	24,5	8,6	24,2	8,8	23,4	8,9	22,6	9,0
8,0	7,0	25,3	8,7	24,8	8,9	24,2	9,1	23,3	9,2
9,0	8,0	26,1	8,9	25,6	9,1	25,0	9,3	24,1	9,4
10,0	9,0	27,0	9,0	26,5	9,3	25,8	9,4	24,9	9,6
11,0	10,0	27,9	9,2	27,3	9,5	26,6	9,6	25,7	9,7
12,0	11,0	28,8	9,4	28,2	9,7	27,5	9,8	26,5	10,0
13,0	12,0	29,8	9,6	29,2	9,8	28,4	10,0	27,4	10,1
14,0	13,0	30,7	9,8	30,1	10,1	29,3	10,3	28,2	10,3
15,0	14,0	31,7	9,9	31,1	10,3	30,3	10,5	29,2	10,5
16,0	15,0	32,8	10,1	32,1	10,5	31,2	10,7	30,1	10,8
17,0	16,0	33,8	10,3	33,2	10,7	32,2	10,9	31,1	11,0
18,0	17,0	34,9	10,5	34,2	10,9	33,3	11,1	32,0	11,2
19,0	18,0	36,1	10,7	35,3	11,1	34,3	11,4	33,1	11,4
20,0	19,0	37,2	10,9	36,5	11,4	35,4	11,6	34,1	11,7

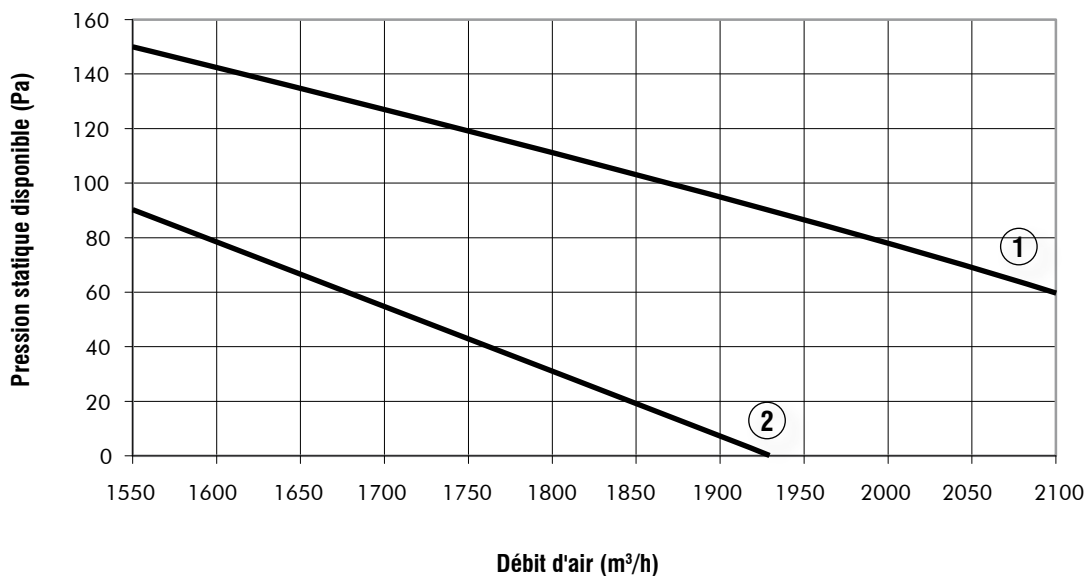
Puissances calorifiques (suite)

HAN 31

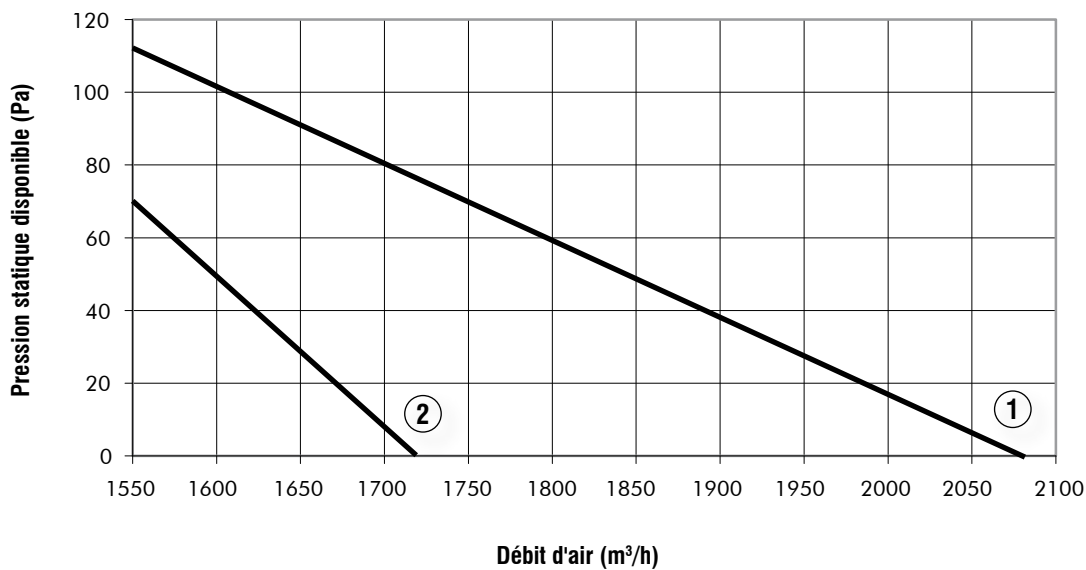
TEMPÉRATURE AIR EXTÉRIEUR (°C)		TEMPÉRATURE AIR INTÉRIEUR (°C)							
		18		20		22		24	
Température bulbe sec	Température bulbe humide	Puiss. calo. totale (kW)	Puiss. absorbée totale (kW)	Puiss. calo. totale (kW)	Puiss. absorbée totale (kW)	Puiss. calo. totale (kW)	Puiss. absorbée totale (kW)	Puiss. calo. totale (kW)	Puiss. absorbée totale (kW)
-7,0	-8,0	21,0	7,1	20,5	7,3	20,0	7,4	19,3	7,5
-6,0	-7,0	21,4	7,3	21,0	7,4	20,4	7,6	19,7	7,7
-5,0	-6,0	21,9	7,4	21,5	7,5	20,9	7,7	20,2	7,8
-4,0	-5,0	22,5	7,5	22,0	7,7	21,4	7,8	20,7	8,0
-3,0	-4,0	23,0	7,7	22,6	7,8	22,0	8,0	21,2	8,1
-2,0	-3,0	23,7	7,8	23,2	8,0	22,6	8,1	21,8	8,2
-1,0	-2,0	24,3	8,0	23,8	8,1	23,2	8,2	22,4	8,4
0,0	-1,0	25,0	8,1	24,5	8,3	23,9	8,4	23,0	8,5
1,0	0,0	25,7	8,3	25,2	8,4	24,6	8,6	23,7	8,7
2,0	1,0	26,5	8,4	26,0	8,6	25,3	8,7	24,4	8,9
3,0	2,0	27,3	8,6	26,8	8,7	26,1	8,9	25,2	9,0
4,0	3,0	28,2	8,7	27,6	8,9	26,9	9,1	26,0	9,2
5,0	4,0	29,0	8,9	28,5	9,1	27,7	9,3	26,8	9,4
6,0	5,0	30,0	9,1	29,4	9,3	28,6	9,4	27,6	9,6
7,0	6,0	30,9	9,3	30,5	9,5	29,5	9,6	28,5	9,8
8,0	7,0	31,9	9,4	31,3	9,6	30,5	9,8	29,4	10,0
9,0	8,0	33,0	9,6	32,3	9,9	31,5	10,0	30,4	10,1
10,0	9,0	34,0	9,8	33,4	10,1	32,5	10,2	31,3	10,3
11,0	10,0	35,2	10,0	34,5	10,3	33,5	10,4	32,4	10,6
12,0	11,0	36,3	10,2	35,6	10,5	34,6	10,7	33,4	10,8
13,0	12,0	37,5	10,4	36,7	10,7	35,8	10,9	34,5	11,0
14,0	13,0	38,7	10,6	38,0	10,9	36,9	11,1	35,6	11,2
15,0	14,0	40,0	10,8	39,2	11,1	38,1	11,3	36,7	11,4
16,0	15,0	41,3	11,0	40,5	11,3	39,3	11,6	37,9	11,7
17,0	16,0	42,6	11,2	41,8	11,6	40,6	11,8	39,1	11,9
18,0	17,0	44,0	11,4	43,2	11,8	41,9	12,0	40,4	12,1
19,0	18,0	45,4	11,6	44,5	12,0	43,3	12,3	41,7	12,4
20,0	19,0	46,9	11,8	45,9	12,3	44,6	12,6	43,0	12,6

Courbes des ventilateurs intérieurs - HAN 10 - Débit d'air nominal 1930 m³/h

Sans filtre à air



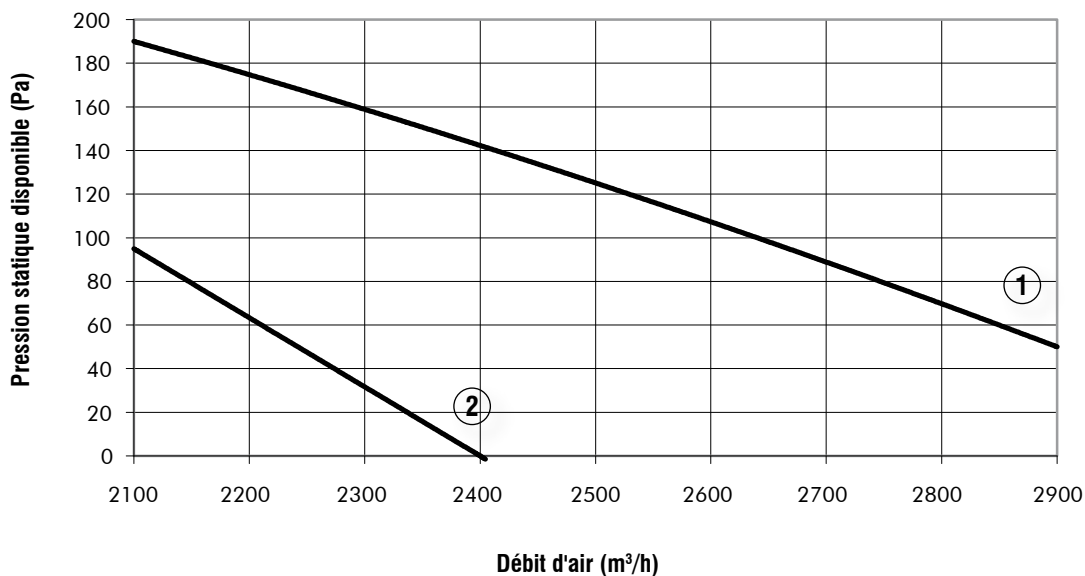
Avec filtre à air



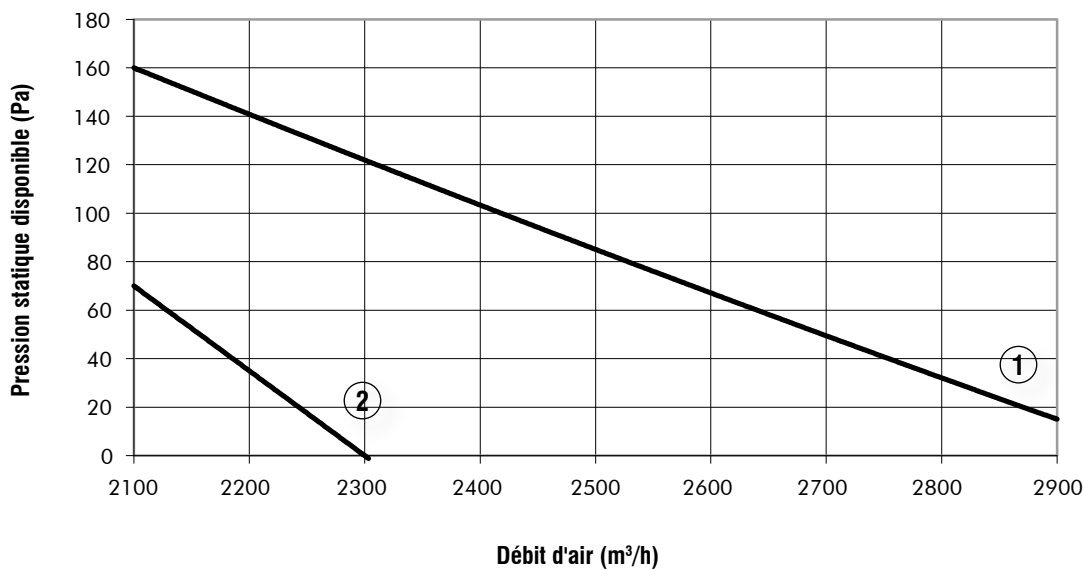
- ① Grande vitesse
- ② Petite vitesse

Courbes des ventilateurs intérieurs - HAN 13 - Débit d'air nominal 2640 m³/h

Sans filtre à air



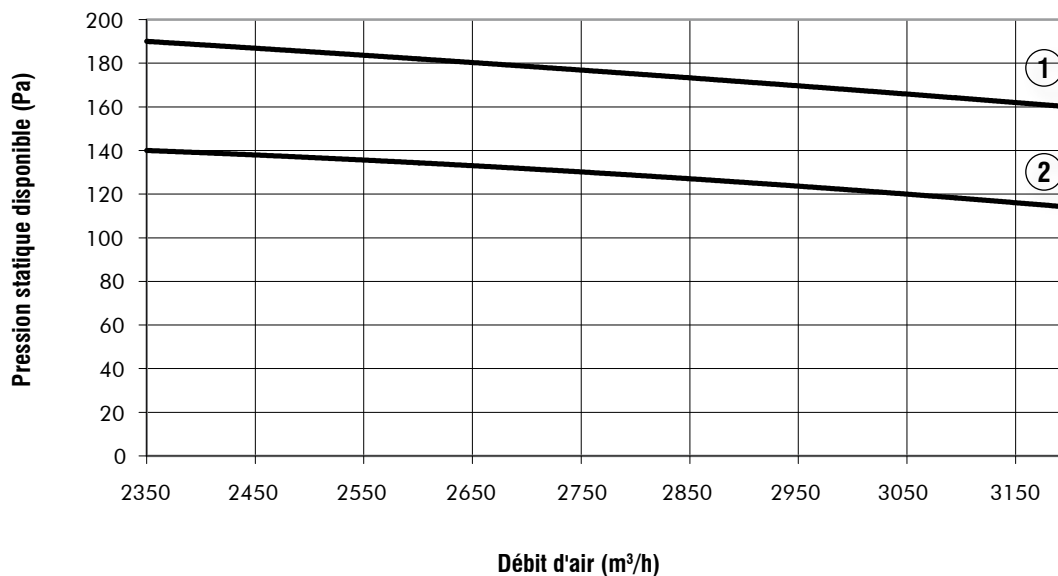
Avec filtre à air



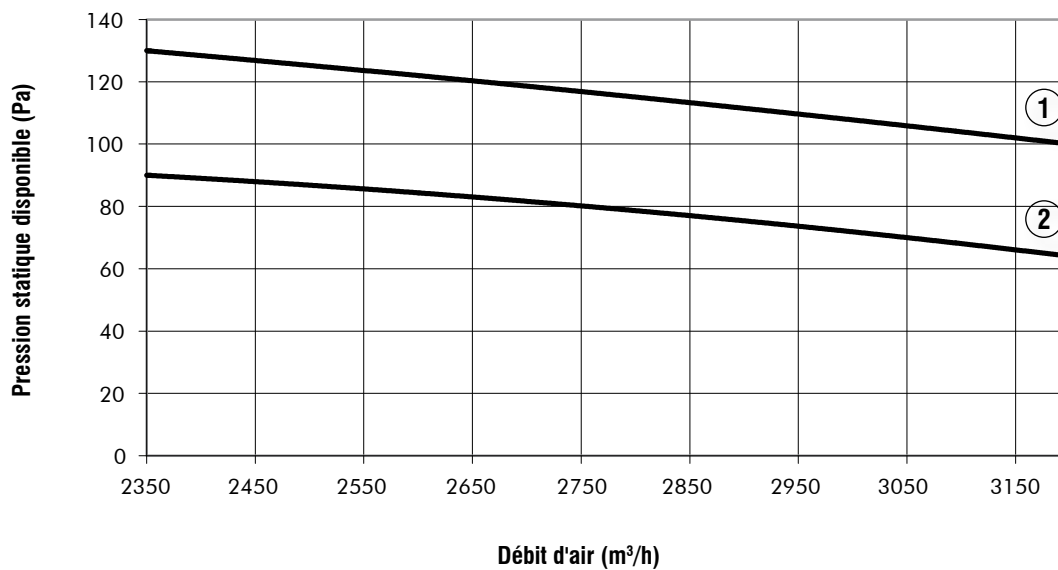
- ① Grande vitesse
- ② Petite vitesse

Courbes des ventilateurs intérieurs - HAN 15 - Débit d'air nominal 2940 m³/h

Sans filtre à air



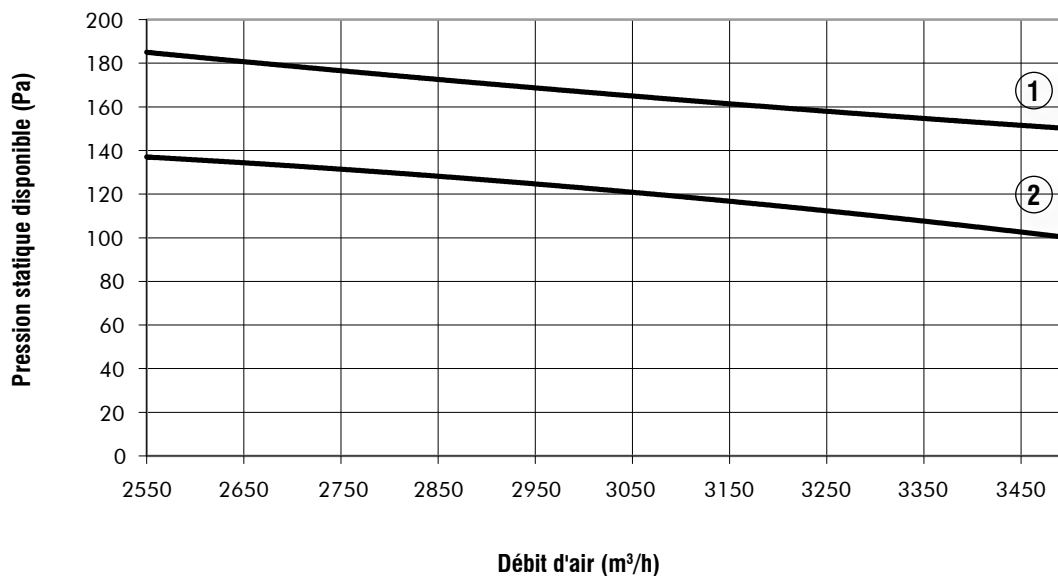
Avec filtre à air



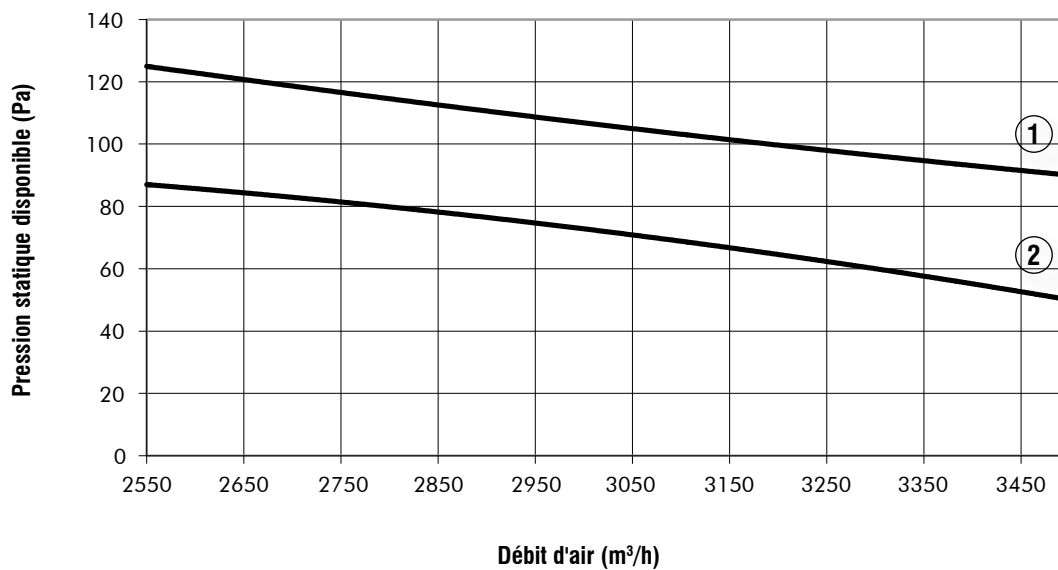
- ① Poulie fermée
- ② Poulie ouverte 3 tours

Courbes des ventilateurs intérieurs - HAN 17 - Débit d'air nominal 3190 m³/h

Sans filtre à air



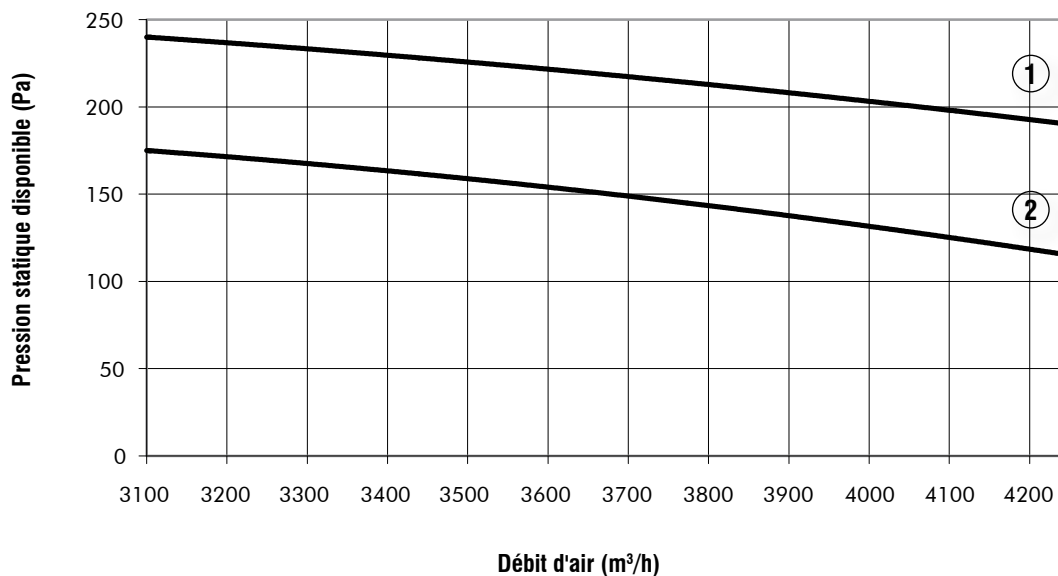
Avec filtre à air



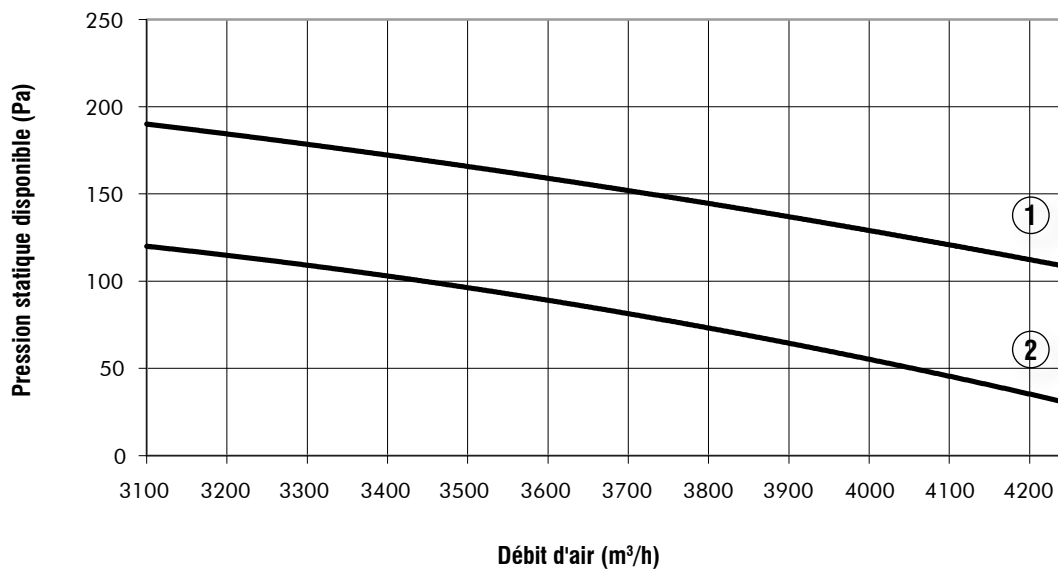
- ① Poulie fermée
- ② Poulie ouverte 3 tours

Courbes des ventilateurs intérieurs - HAN 19 - Débit d'air nominal 3860 m³/h

Sans filtre à air



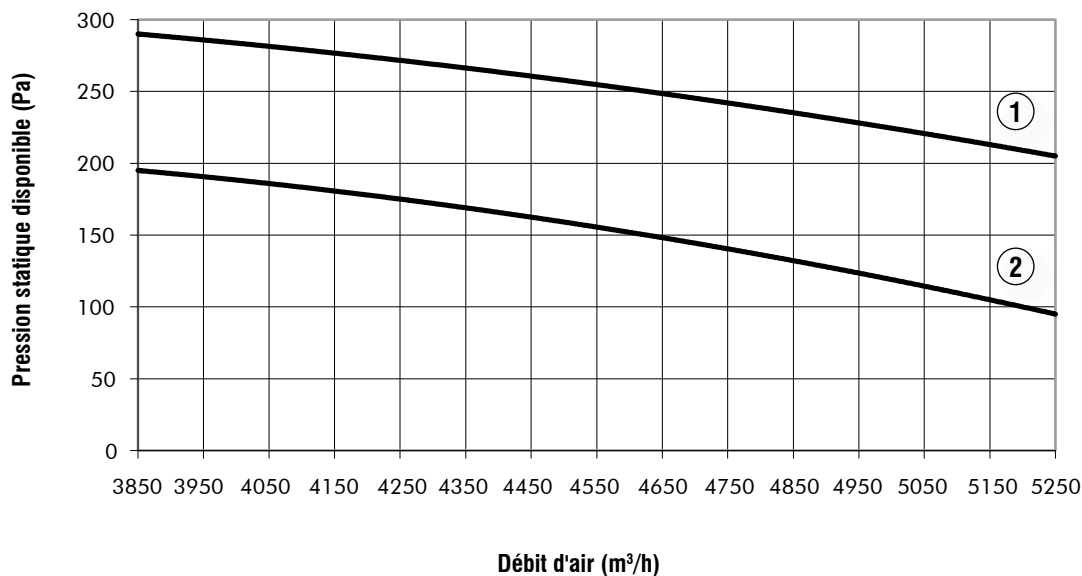
Avec filtre à air



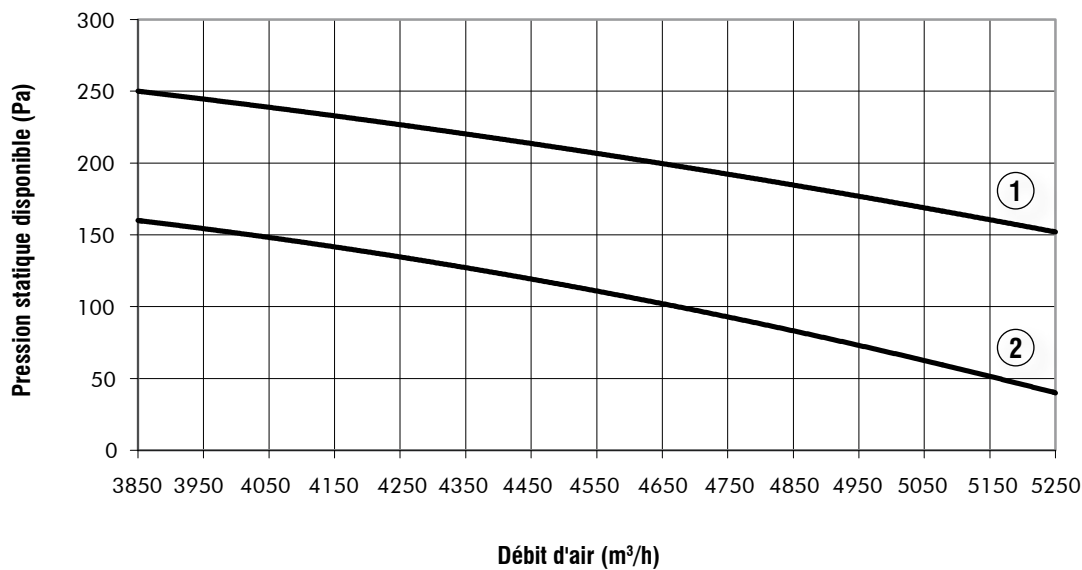
- ① Poulie fermée
- ② Poulie ouverte 3 tours

Courbes des ventilateurs intérieurs - HAN 25 - Débit d'air nominal 4780 m³/h

Sans filtre à air



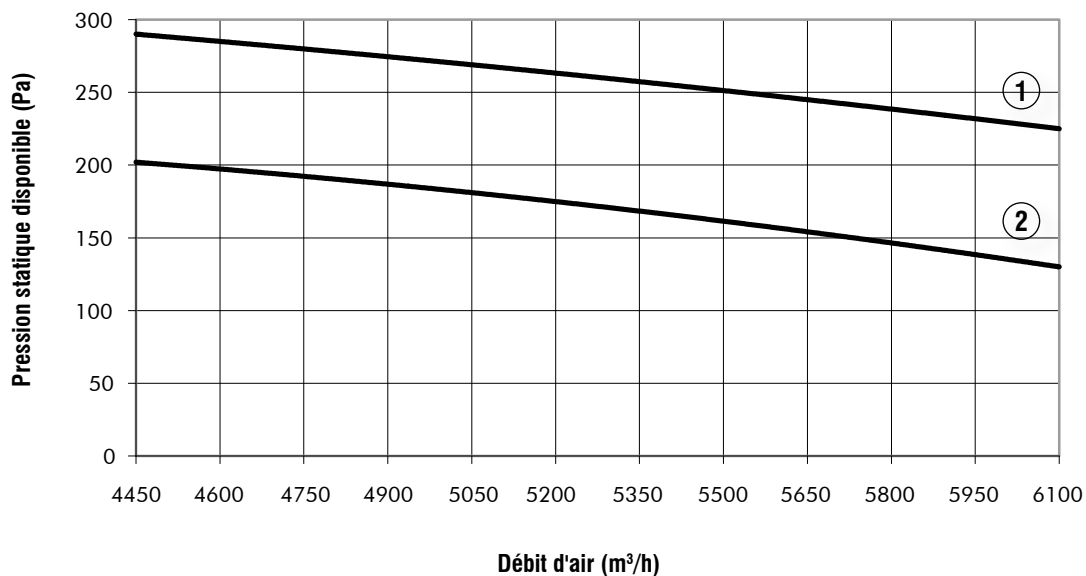
Avec filtre à air



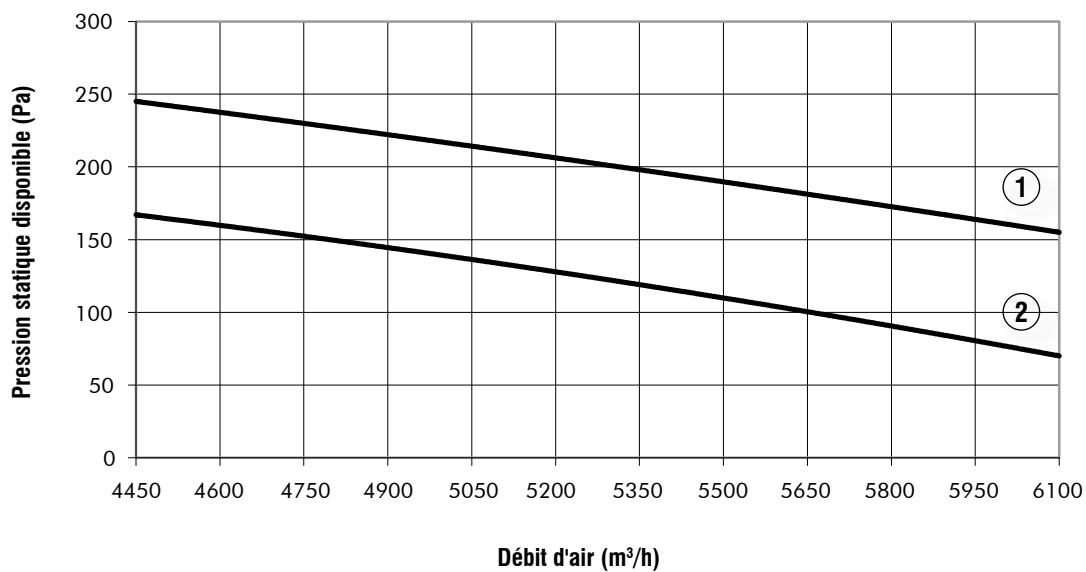
- ① Poulie fermée
- ② Poulie ouverte 3 tours

Courbes des ventilateurs intérieurs - HAN 31 - Débit d'air nominal 5530 m³/h

Sans filtre à air



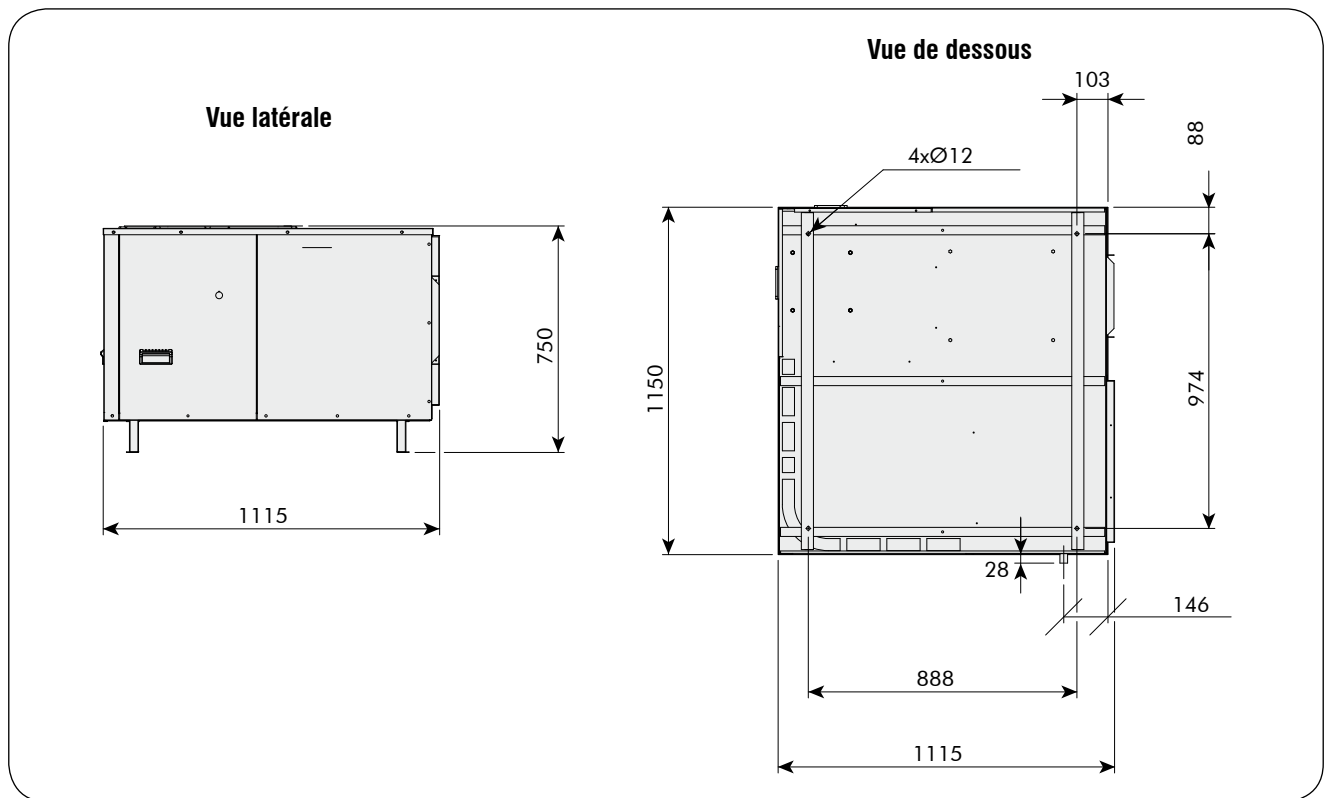
Avec filtre à air



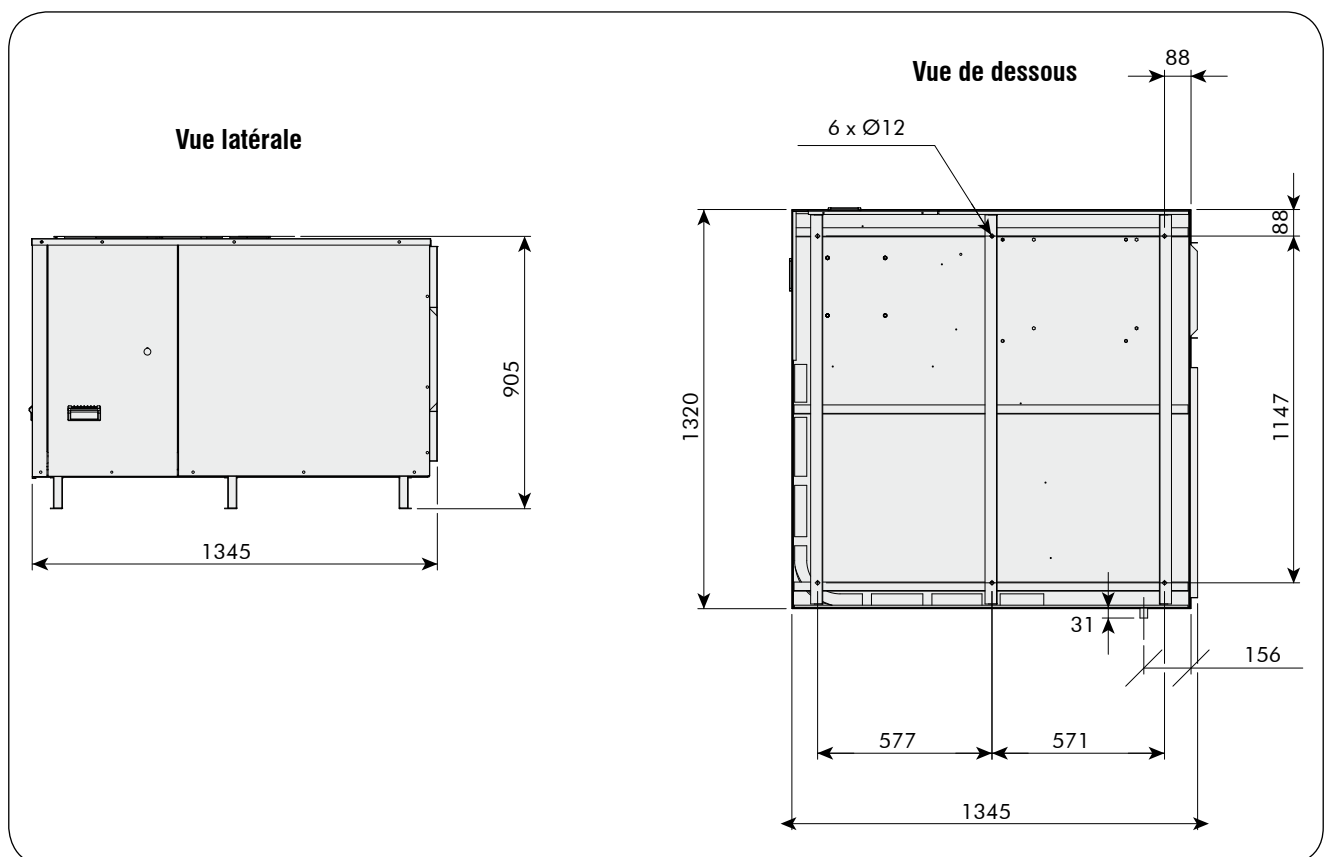
- ① Poulie fermée
- ② Poulie ouverte 3 tours

Dimensions (mm)

HAN 10

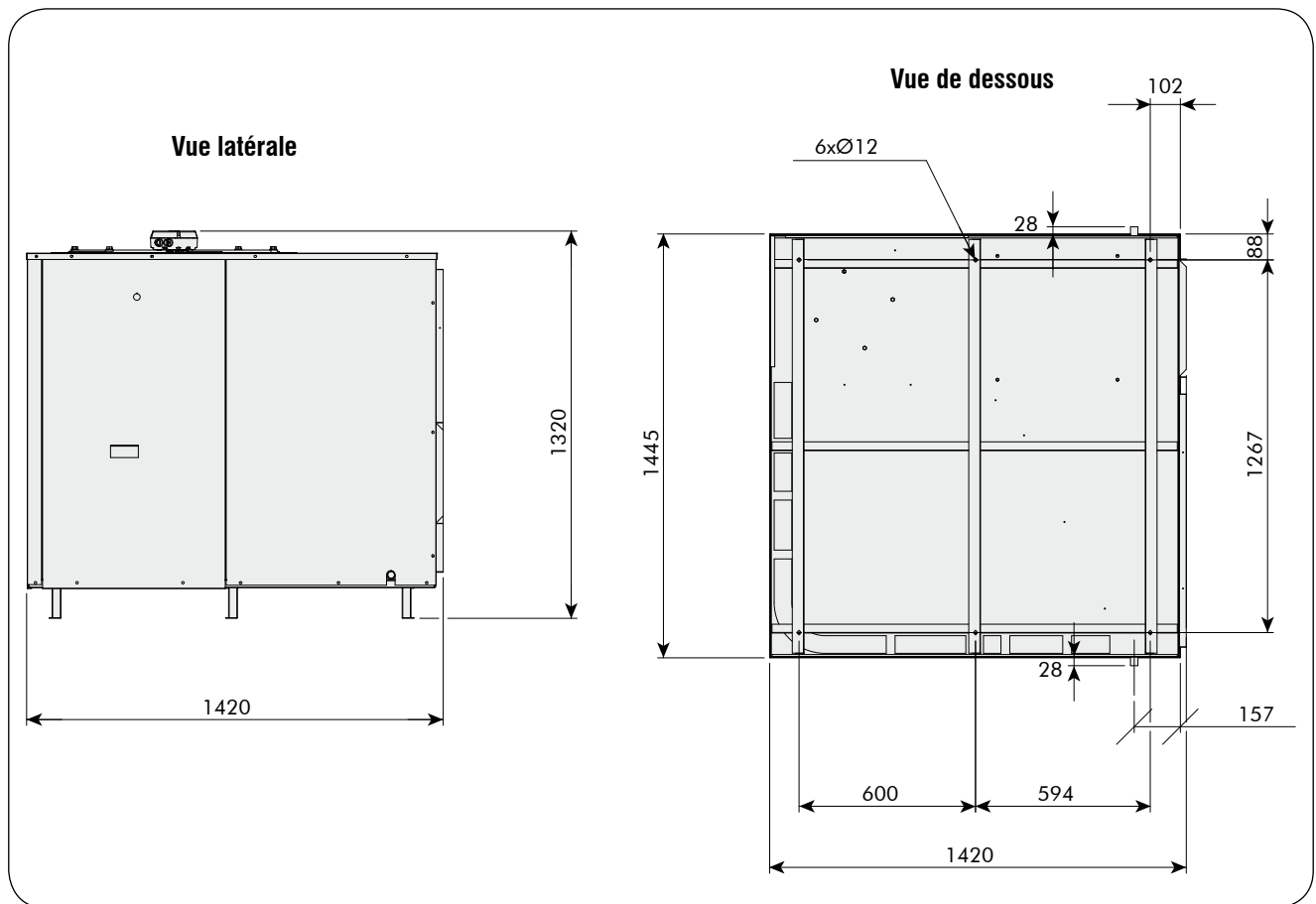


HAN 13 à 19



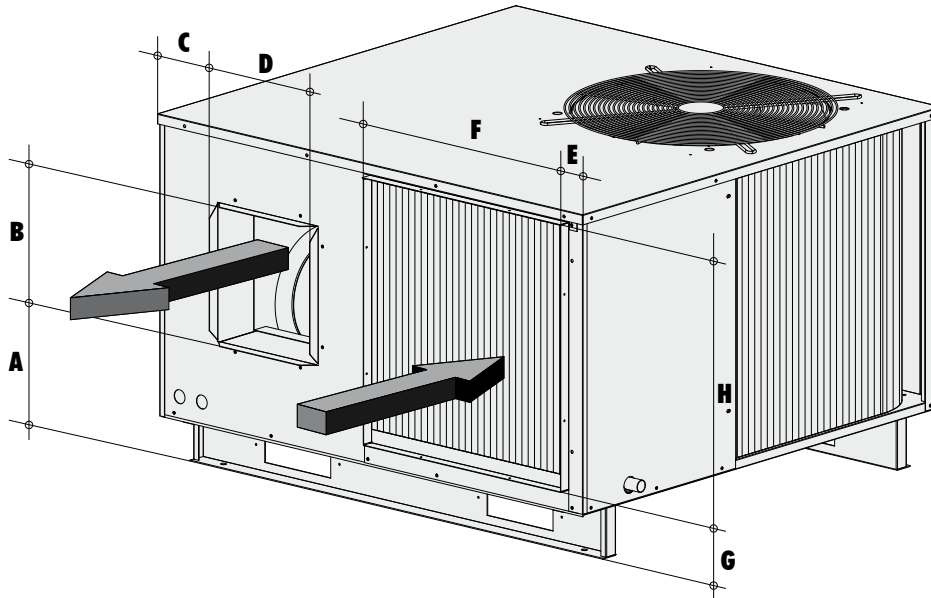
Dimensions (mm)

HAN 25 et 31



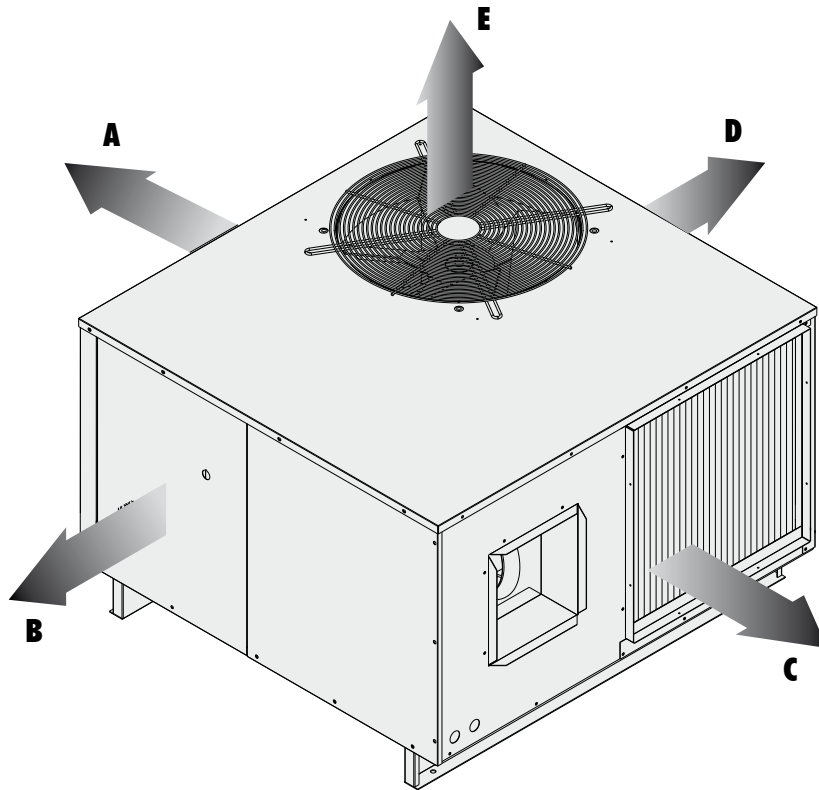
Raccordement aéraulique (mm)

Dimensions départ de gaines aspiration et soufflage



Tailles HAN	10	13	15-17-19	25	31
A	290	290	320	320	320
B	295	295	345	345	345
C	157	110	110	137	85
D	272	272	316	316	405
E	40	35	35	35	35
F	535	765	765	860	860
G	155	155	155	155	155
H	562	712	712	1030	1030

Dégagements minimums autour de l'unité (mm)



Tailles HAN	10	13-15-17-19	25-31
A	800	800	800
B	800	800	800
C	800	800	800
D	650	850	1000
E	3000	3000	3000

Wesper [®]

AIRWELL France S.A.S.

1 bis, avenue du 8 mai 1945

Saint-Quentin-en-Yvelines

F - 78284 Guyancourt Cedex

Tél. : +33 (0)1 39 44 78 00 - Fax : +33 (0)1 39 44 65 17

www.wesper.com

Votre agent commercial :

Dans un souci d'amélioration constante, nos produits peuvent être modifiés sans préavis. Photos non contractuelles.