

motralec

4 rue Lavoisier . ZA Lavoisier . 95223 HERBLAY CEDEX

Tel. : 01.39.97.65.10 / Fax. : 01.39.97.68.48

Demande de prix / e-mail : service-commercial@motralec.com

www.motralec.com

Wesper



Catalogue
Général
2014/2015



Wesper

Spécialistes en climatisation

Spécialistes en traitement d'air

Depuis 1948

Fondé en 1948, Wesper est le fabricant français de référence dans la conception, le développement et la production de systèmes de conditionnement et de traitement d'air pour les applications résidentielles, commerciales, industrielles et tertiaires.

Un Site de production avec la plus grande capacité dans toute l'Europe, une surface de 550 000 m² à Pons, France, pour la fabrication de groupes de production d'eau glacée, unités terminales, traitement d'air avec les centrales et les roof tops.

Une offre globale

Département intégré d'ingénieurs et de spécialistes pour un service personnalisé de conseils techniques et de projets. Département de R&D intégré.

- Fabrication propre.
- Customer service.
- Service après-vente.

Juillet 2014

Wesper entre dans une nouvelle étape après son acquisition par le Groupe Hitecsa, leader européen en conception, fabrication et prescription d'équipements de climatisation. Le Groupe Hitecsa a ses bureaux et son site de production, de 10.000 m² à Vilanova i la Geltrú, Barcelone (Espagne) pour la fabrication de groupes de climatisation et un autre site de production à Arenys de Mar, Barcelone, pour la fabrication de chaudières haut rendement.

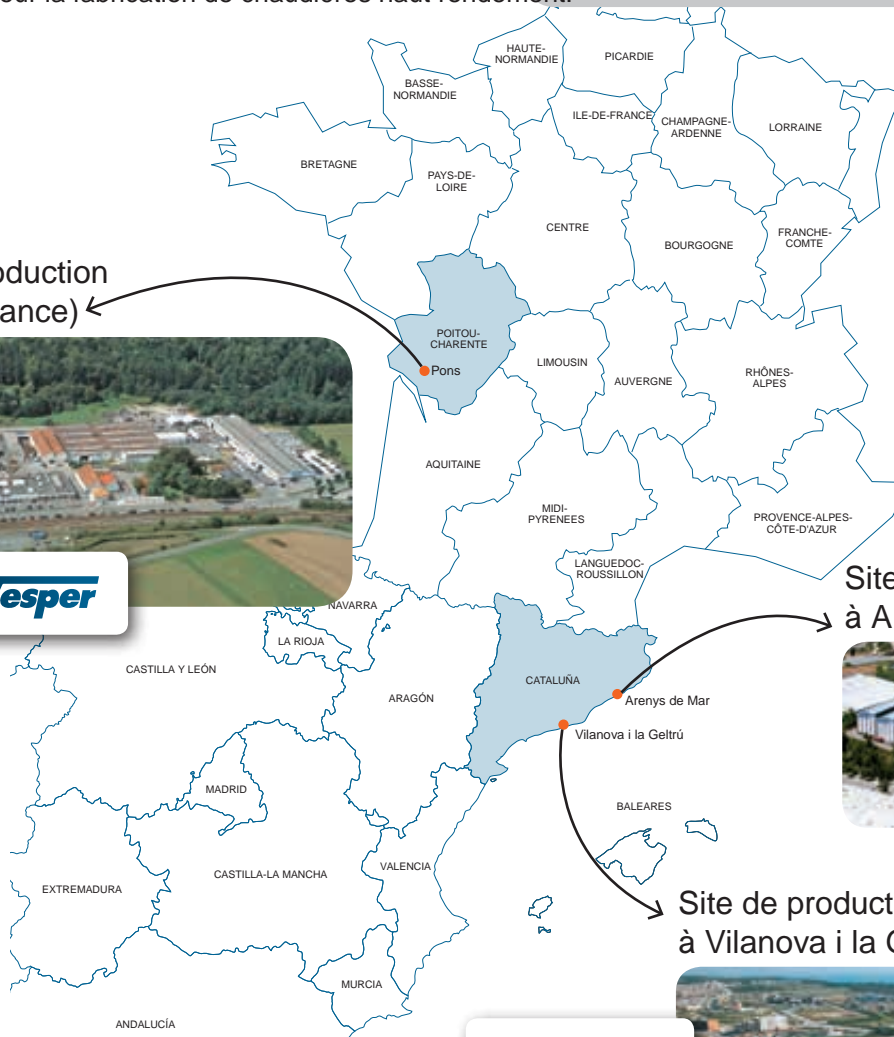
CUSTOMER SERVICE
01 82 88 94 47

france@wesper.com

SAV
05 46 92 33 52

sav@wesper.com

Site de production à Pons (France)

Site de production à Arenys de Mar (Espagne)



Site de production à Vilanova i la Geltrú (Espagne)



Valeurs

Des services performants pour un suivi de qualité

Pour répondre à toutes les questions que peuvent se poser nos clients, de l'installation des appareils à l'entretien en après-vente en passant par les mises en service, Wesper place des services de qualité. La satisfaction des utilisateurs et la réponse à toutes leurs attentes concernant nos produits représentent pour nous la première des priorités. Dans cette optique, Wesper s'est engagé dans l'amélioration permanente de son service aux clients professionnels, une démarche qui s'articule autour de trois axes primordiaux : la formation, les pièces de rechange et le support technique.

Expertise

Plus de 60 ans d'expérience dans la conception, le développement et la production d'applications résidentielles, commerciales et industrielles font de Wesper un acteur européen incontournable sur ce marché. Les références sont multiples tant en France qu'à l'international et touchent tous les secteurs d'activité notamment de nombreux hôpitaux (salles d'opération, blocs sites industriels, immeubles tertiaires haute performance énergétique, hôtellerie, et également en application navale embarquée. Notre service commercial sera à même de vous illustrer nos références en fonction de vos demandes particulières.



Innovation et Qualité

Innovation et Qualité constituent des éléments importants de la philosophie de Wesper. Le Groupe consacre toute son énergie au développement continu de produits innovants destinés à nos clients, pour assurer notre position sur le marché. Quotidiennement, c'est plus de 130 personnes qui se consacrent à l'étude des produits, en mettant tout particulièrement l'accent sur l'amélioration des rendements énergétiques et la réduction des nuisances acoustiques.

Certifications

Les usines du groupe bénéficient des certifications ISO 9001 délivrées par les organismes de certification les plus reconnus. Par ailleurs, Wesper participe au programme de certification Eurovent assurant par des laboratoires indépendants la vérification des spécifications techniques conformément aux normes internationales.



Technologie et environnement

L'innovation n'a de sens que dans le respect de l'environnement. Les ingénieurs et les hommes de Wesper mettent un point d'honneur à concevoir, industrialiser et commercialiser des produits toujours plus proches des aspirations des utilisateurs et dans le respect de notre environnement. Nous recherchons donc l'équilibre entre technologie et écologie sur chacun de nos produits en respectant les exigences maximales de qualité et de respect de l'environnement. Conformément à ce principe et aux directives européennes, Wesper utilise dans ses équipements des fluides frigorigènes écologiques de type HFC (hydrofluorocarbure) qui sont inoffensifs pour la couche d'ozone. Par ailleurs, Wesper conçoit et commercialise des matériels à haut rendement limitant les émissions de CO2 dans l'atmosphère.

- Souplesse
- Rapidité
- Support
- Flexibilité
- Qualité
- Capacité industrielle

SOMMAIRE GÉNÉRAL



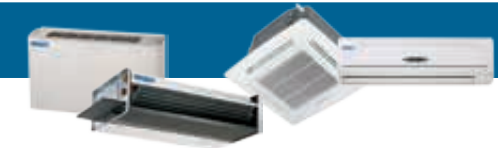
GROUPES FRIGORIFIQUES 7

| | |
|------------------------------------|-----|
| CONDENSATION PAR AIR | |
| MICRO ADVANCE | 10 |
| MINI KRONO 2 | 12 |
| KRONO XA / KRONO XBA | 14 |
| KRONO CZ / KRONO CBZ | 16 |
| EQPLU | 18 |
| EQPL | 20 |
| EQPH | 24 |
| EQPLA | 28 |
| EQSL | 34 |
| EQSLA | 38 |
| EQSH | 42 |
| EQUL | 46 |
| EQUL PF | 50 |
| EQUH | 54 |
| EQUH PF | 60 |
| CONDENSATION PAR AIR. FREE COOLING | |
| EQMF | 64 |
| EQMF PF | 70 |
| EQEF | 74 |
| EQSFA | 78 |
| CONDENSATION PAR EAU | |
| EWNL | 83 |
| EWNH | 86 |
| EWNL RC | 88 |
| EWNH RC | 89 |
| EWML | 90 |
| EWMH | 96 |
| EWML RC | 101 |
| EWMH RC | 102 |
| EWSL K | 103 |
| EWSL A | 105 |
| EWSL A+ | 107 |



TERMINAUX EAU GLACÉE 109

| | |
|--------------------|-----|
| VENTILO-CONVECTEUR | |
| FCW / FCCW | 110 |
| CASSETTE À 4 VOIES | |
| FKW / FKWS | 114 |
| MURAL EAU GLACÉE | |
| FPW | 116 |
| GAINABLE | |
| BHW | 117 |
| BSW | 118 |
| EHW | 121 |
| CLW | 123 |



TRAITEMENT D'AIR 125

| | |
|-------------------------------|-----|
| CENTRALES DE TRAITEMENT D'AIR | |
| WESPAK 1.39 à 3.99 | 128 |
| SLIM@IR 0303 à 0318 | 130 |
| EFF@IR CFI EC | 132 |
| EFF@IR HP | 136 |
| EFF@IR WRI EC | 138 |
| PREMI@IR DOUBLE FLUX COMPACT | 140 |
| PREMI@IR 020 à 360 | 142 |
| @IRTWIN 020 à 360 | 144 |
| @IRTWIN 400 à 1000 | 146 |
| WINCLIM II et III | 148 |
| RCAH | 149 |



CONDENSEURS À AIR 151

| | |
|-------------------|-----|
| ACCL - ACCH | 152 |
| ACCL PF - ACCH PF | 156 |



AÉRORÉFRIGÉRANTS 160

| | |
|-------|-----|
| DC | 161 |
| DC PF | 163 |



AÉROTHERMES 165

| | |
|----------|-----|
| WESTHERM | 166 |
|----------|-----|



BOUCLE D'EAU 169

| | |
|--------------|-----|
| Mini WCBZ | 170 |
| WPHZ - WPHBZ | 172 |
| WCHZ - WCHBZ | 174 |
| WPVZ - WPVBZ | 176 |
| WCVZ - WCVBZ | 178 |



DÉTENTE DIRECTE 180

| | |
|---|-----|
| AIR / AIR INVERTER | |
| ACHIBA ECHIBA/CCHIBA | 181 |
| ACVIBA ECVIBA/CCVIBA | 184 |
| AIR / AIR TOUT-OU-RIEN | |
| ACHA ECHA/CCHA | 186 |
| ACHBA ECHBA/CCHBA | 186 |
| CCHA/FTA | 189 |
| CCHBA/FTBA | 189 |
| ACVA ECVA/CCVA | 192 |
| ACVBA ECVBA/CCVBA | 192 |
| UXCA/ECVA | 196 |
| UXCBA/ECVBA | 196 |
| UNITÉS INTÉRIEURES VERTICALES GAINABLES | |
| CLVA | 198 |
| CLVBA | 198 |
| CONDENSEUR AXIAL | |
| DXCZ FTZ | 200 |
| DXCBZ FTBZ | 200 |
| AXCZ «Dual» FTZ | 203 |
| AXCBZ «Dual» FTBZ | 203 |



ROOF TOP 205

| | |
|--|-----|
| COMPACT STANDARD. VENTILATEURS AXIAUX | |
| RXCZ - RXCBZ | 206 |
| STANDARD. VENTILATEURS AXIAUX | |
| RXCA - RXCBA | 208 |
| AVEC RÉCUPÉRATION FRIGORIFIQUE, VENTILATEURS AXIAUX | |
| RXCA RCF - RXCBA RCF | 210 |
| STANDARD. VENTILATEURS CENTRIFUGES | |
| RCCA - RCCBA | 212 |
| AVEC RÉCUPÉRATION FRIGORIFIQUE, VENTILATEURS CENTRIFUGES | |
| RCCA RCF - RCCBA RCF | 214 |



RÉGULATION 216

| | |
|--|-----|
| COMMANDES ET THERMOSTATS | 217 |
| SYSTÈME HYDROFAN | 220 |
| SYSTÈME DE SUPERVISION (GTB) PL@NT VISOR | 222 |
| SYSTÈME DE GESTION CENTRALISÉE ET GTB | 224 |
| AUTRES RÉGULATIONS | 226 |



CONDITIONS GÉNÉRALES DE VENTE DE PRODUITS ET DE SERVICE 229

TECHNOLOGIES MODERNES ET HAUTES PERFORMANCES

SCROLL



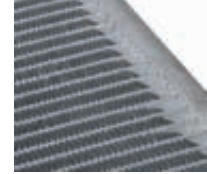
VIS / SCREW



RÉGULATION



CONDENSEURS MICROCANAU



DÉTENDEURS ÉLECTRONIQUES



PLUG FAN ET MOTEUR EC



ECHANGEURS HAUT RENDEMENT



EUROVENT

Consulter les produits et les modèles certifiés sur le site web d'Eurovent.



ENGAGEMENT - RENDEMENT - ÉNERGIE

Notre société est engagée dans une démarche volontaire de recherche d'économies d'énergies, sur et autour des produits. Ce logo est la traduction de cet achèvement fort en terme de :



TEST DES UNITÉS

Toutes nos unités sont systématiquement testées en bout de chaîne de fabrication en vraie grandeur. Nos réfrigérants respectent l'environnement.



DESCRIPTION DES ICÔNES



Froid Seul



Réversible



Free Cooling



Plug Fan



Système Hydrofan



WinClim

INVERTER

Technologie Inverter: économie d'énergie et confort maximum.



GROUPES FRIGORIFIQUES



Gamme Refroidisseurs de liquide - Large - Complète - Flexible

GROUPES FRIGORIFIQUES À CONDENSATION PAR AIR

| | | Puiss. kW | 5 | 20 | 125 | 200 | 300 | 400 | 500 | 600 | 700 | 800 | 900 | 1000 | 1100 | 1200 | 1300 | 1400 | 1500 | 1600 | |
|------------|--------------|--|--|----|-----|-----|-----|-----|-----|-----|-----|-----|-----|------|------|------|------|------|------|------|--------------|
| FROID SEUL | KRONO X | Mini Krono Krono X | | | | | | | | | | | | | | | | | | | Page 14 |
| | KRONO C | Centrifuge Scroll | | | | | | | | | | | | | | | | | | | Page 16 |
| | EQPLU / EQPL | 2, 3 et 4 circuits - Compresseurs Scroll | | | | | | | | | | | | | | | | | | | Page 18 / 20 |
| | EQPLA | 2, 3 et 4 circuits - Compresseurs Scroll - Axial - s A | | | | | | | | | | | | | | | | | | | Page 28 |
| | EQSL | Bi-circuits - Compresseurs Vis - | | | | | | | | | | | | | | | | | | | Page 34 |
| | EQSLA | Bi-circuits - Compresseurs Vis - Axial - A | | | | | | | | | | | | | | | | | | | Page 38 |
| | EQUL | 1 et 2 circuits - Compresseurs Scroll | | | | | | | | | | | | | | | | | | | Page 46 |
| | EQUL PF | 1 et 2 circuits - Compresseurs Scroll - Axial et Plug Fan - ables | | | | | | | | | | | | | | | | | | | Page 50 |
| RÉVERSIBLE | MICRO ADV | 1 circuit - compresseur Scroll - | | | | | | | | | | | | | | | | | | | Page 10 |
| | KRONO X | Mini Krono Krono X | | | | | | | | | | | | | | | | | | | Page 14 |
| | KRONO C | Centrifuge Scroll | | | | | | | | | | | | | | | | | | | Page 16 |
| | EQPH | 2, 3 et 4 circuits - Compresseurs Scroll | | | | | | | | | | | | | | | | | | | Page 24 |
| | EQSH | Bi-circuits - Compresseurs Vis - | | | | | | | | | | | | | | | | | | | Page 42 |
| | EQUH | 1 et 2 circuits - Compresseurs Scroll | | | | | | | | | | | | | | | | | | | Page 54 |
| | EQUH PF | 1 et 2 circuits - Compresseurs Scroll - Axial et Plug Fan - ables | | | | | | | | | | | | | | | | | | | Page 60 |
| | FREE COOLING | EQMF | 1 et 2 circuits - Compresseurs Scroll - Axial - Free ooling | | | | | | | | | | | | | | | | | | |
| EQMF PF | | 1 et 2 circuits - Compresseurs Scroll - Plug Fan - Free Cooling ables | | | | | | | | | | | | | | | | | | | Page 70 |
| EQEF | | 1 et 2 circuits - Compresseurs Scroll - Axial - Free ooling | | | | | | | | | | | | | | | | | | | Page 74 |
| EQSFA | | Bi-circuits - Compresseurs Vis - Axial - A | | | | | | | | | | | | | | | | | | | Page 78 |

GROUPES FRIGORIFIQUES À CONDENSATION PAR EAU

| | | Puiss. kW | 5 | 20 | 125 | 200 | 300 | 400 | 500 | 600 | 700 | 800 | 900 | 1000 | 1100 | 1200 | 1300 | 1400 | 1500 | 1600 | |
|------------|---------|---|---|----|-----|-----|-----|-----|-----|-----|-----|-----|-----|------|------|------|------|------|------|------|----------|
| FROID SEUL | EWNL | 1 circuit - Compresseur Scroll | | | | | | | | | | | | | | | | | | | Page 82 |
| | EWNL RC | 2 circuits - Compresseur Scroll - Condenseur orté | | | | | | | | | | | | | | | | | | | Page 88 |
| | EWML | 1 et 2 circuits - Compresseurs Scroll | | | | | | | | | | | | | | | | | | | Page 90 |
| | EWML RC | 1 et 2 circuits - Compresseurs Scroll - Condenseur orté | | | | | | | | | | | | | | | | | | | Page 101 |
| | EWSL K | Mono-circuit - Compresseur | | | | | | | | | | | | | | | | | | | Page 103 |
| | EWSL A | Bi-circuit - Compresseurs Vis - Cla | | | | | | | | | | | | | | | | | | | Page 105 |
| | EWSL A+ | Bi-circuit - Compresseurs Vis - Cla + | | | | | | | | | | | | | | | | | | | Page 107 |
| RÉVERSIBLE | EWNH | 1 circuit - Compresseur Scroll | | | | | | | | | | | | | | | | | | | Page 86 |
| | EWNH RC | 1 circuit - Compresseurs Scroll - Condenseur orté | | | | | | | | | | | | | | | | | | | Page 89 |
| | EWMH | 1 et 2 circuits - Compresseurs Scroll - Réversible côté réfrigérant | | | | | | | | | | | | | | | | | | | Page 96 |
| | EWMH RC | 1 et 2 circuits - Compresseurs Scroll - Réversible côté réfrigérant - Condenseur Déporté | | | | | | | | | | | | | | | | | | | Page 102 |

MICRO ADVANCE

Petit Groupe
Froid Seul
et Réversible
SCROLL



CARACTÉRISTIQUES PRINCIPALES

- > Puissances de 4,5 à 20 kW
- > 9 modèles disponibles
- > EER jusqu'à 2,75
- > ESSER jusqu'à 3,40
- > Compresseur Scroll
- > Un circuit d'air
- > Evaporateur à plaques brasées
- > Ventilateur axial AC
- > Pour installation extérieure

Limites de fonctionnement en mode Froid
- Température de sortie eau : -8 à +18°C
- Température extérieure : -10 à +46°C

Limites de fonctionnement en mode Chaleur
- Température de sortie eau : +25 à +50°C
- Température extérieure : -7 à +20°C



Options disponibles

- > Filtre eau
- > Pompe eau additionnelle (voir modèles)
- > Ballon eau (30 ou 60 litres selon le modèle)
- > Vannes eau
- > Kit basse température
- > Kit antivibratoires en gomme
- > Kit contrôle à distance

Outre ces options, veuillez consulter notre Département Commercial pour
U » PTWVY[L X\LSSL H\YL JVUÄN\YH[PVU V\ MVUJ[PVU UVU KtJYP[L JVTTL t[HU]
KPZVWUPISL

EWMA^{Froid Seul} EWMB^{Réversible} SPÉCIFICATIONS TECHNIQUES

| MODÈLE | | M11 | T11 | T13 | T15 | T19 | T22 |
|---|---------|----------|------------|------------|------------|------------|------------|
| Mode été - Puissance frigorifique nominale (1) | kW | 10,9 | 11,1 | 12,9 | 14,9 | 18,7 | 20,1 |
| Puissance absorbée froid | kW | 4,6 | 4,4 | 4,8 | 5,7 | 7,1 | 8,4 |
| Débit d'eau | m³/h | 1,9 | 1,9 | 2,2 | 2,6 | 3,2 | 3,5 |
| Perte de charge d'eau | kPa | 32 | 31 | 35 | 34 | 40 | 40 |
| Mode hiver - Puissance calorifique nominale (2) | kW | 13,3 | 13,8 | 15,6 | 18,1 | 23,0 | 24,8 |
| Puissance absorbée chaleur | kW | 4,6 | 4,3 | 4,7 | 5,6 | 7,1 | 8,3 |
| Compresseurs | | scroll | | | | | |
| Quantité | n. | 1 | 1 | 1 | 1 | 1 | 1 |
| N° circuits | n. | 1 | 1 | 1 | 1 | 1 | 1 |
| Ventilateurs axiaux AC | n. | 2 | 2 | 2 | 2 | 2 | 2 |
| Débit d'air | m³/h | 6800 | 6800 | 6800 | 6400 | 7000 | 7000 |
| Autre | | | | | | | |
| Circuits d'air | n. | 1 | 1 | 1 | 1 | 1 | 1 |
| Circuits de gaz | n. | 1 | 1 | 1 | 1 | 1 | 1 |
| Alimentation | V/Ph/Hz | 230/1/50 | 400/3/50+N | 400/3/50+N | 400/3/50+N | 400/3/50+N | 400/3/50+N |
| EER (1) | kW/kW | 2,36 | 2,51 | 2,70 | 2,61 | 2,62 | 2,38 |
| COP (2) | kW/kW | 3,04 | 3,56 | 3,26 | 3,35 | 3,47 | 3,32 |
| ESEER | | 2,88 | 3,18 | 3,31 | 3,24 | 3,22 | 2,98 |
| Niveau puissance sonore [Lw] (3) | dB(A) | 72,8 | 72,8 | 72,8 | 73,3 | 78,5 | 78,6 |
| Niveau moyen pression sonore [Lpm] (4) | dB(A) | 58,0 | 58,0 | 58,0 | 58,2 | 63,0 | 63,1 |
| Poids net | kg | 140 | 140 | 160 | 170 | 265 | 270 |
| Raccordements hydrauliques | | | | | | | |
| Évaporateur IN/OUT - ISO 228/1 - G | Ø | 1 1/4» | 1 1/4» | 1 1/4» | 1 1/4» | 1 1/4» | 1 1/4» |

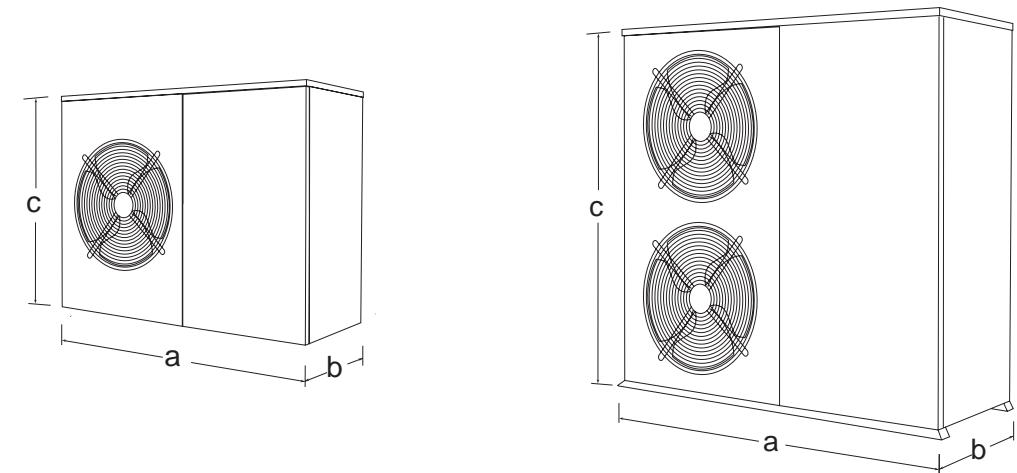
(1) Valeurs calculées selon température d'eau froide 12/7°C; température extérieure 35°C (conformément à certification Eurovent).
 (2) Valeurs calculées selon température d'eau chaude 40/45°C; température extérieure 7°C (conformément à certification Eurovent).
 (3) Niveau puissance sonore [Lw] selon ISO EN 9614 - 2.
 (4) Niveau moyen pression sonore [Lpm] 1m selon ISO EN 3744.

EWMA^{Froid Seul} EWMB^{Réversible} SPÉCIFICATIONS TECHNIQUES

| MODÈLE | | M5 | M6 | T6 | M7 | T7 | M9 | T9 |
|---|---------|----------|----------|------------|----------|------------|----------|------------|
| Mode été - Puissance frigorifique nominale (1) | kW | 4,5 | 5,5 | 5,7 | 6,8 | 6,7 | 8,4 | 8,7 |
| Puissance absorbée froid | kW | 2,3 | 2,1 | 2,1 | 2,6 | 2,6 | 3,3 | 3,3 |
| Débit d'eau | m³/h | 0,8 | 0,9 | 1,0 | 1,2 | 1,1 | 1,4 | 1,5 |
| Perte de charge d'eau | kPa | 25 | 26 | 26 | 38 | 38 | 35 | 35 |
| Mode hiver - Puissance calorifique nominale (2) | kW | 5,9 | 7,0 | 6,9 | 8,5 | 8,4 | 10,7 | 10,5 |
| Puissance absorbée chaleur | kW | 2,4 | 2,1 | 2,1 | 2,6 | 2,6 | 3,4 | 3,2 |
| Compresseurs | | scroll | | | | | | |
| Quantité | n. | 1 | 1 | 1 | 1 | 1 | 1 | 1 |
| N° circuits | n. | 1 | 1 | 1 | 1 | 1 | 1 | 1 |
| Ventilateurs axiaux AC | n. | 1 | 1 | 1 | 1 | 1 | 1 | 1 |
| Débit d'air | m³/h | 2400 | 3500 | 3500 | 3500 | 3500 | 4200 | 4200 |
| Autre | | | | | | | | |
| Circuits d'air | n. | 1 | 1 | 1 | 1 | 1 | 1 | 1 |
| Circuits de gaz | n. | 1 | 1 | 1 | 1 | 1 | 1 | 1 |
| Alimentation | V/Ph/Hz | 230/1/50 | 230/1/50 | 400/3/50+N | 230/1/50 | 400/3/50+N | 230/1/50 | 400/3/50+N |
| EER (1) | kW/kW | 1,97 | 2,56 | 2,63 | 2,62 | 2,57 | 2,56 | 2,65 |
| COP (2) | kW/kW | 2,79 | 3,06 | 3,01 | 3,14 | 3,13 | 3,31 | 3,23 |
| ESEER | | 2,43 | 3,25 | 3,33 | 3,32 | 3,25 | 3,17 | 3,27 |
| Niveau puissance sonore [Lw] (3) | dB(A) | 64,0 | 68,9 | 68,9 | 69,5 | 69,5 | 69,5 | 69,5 |
| Niveau moyen pression sonore [Lpm] (4) | dB(A) | 50,1 | 55,1 | 55,1 | 55,1 | 55,1 | 55,1 | 55,1 |
| Poids net | kg | 90 | 95 | 95 | 110 | 110 | 115 | 115 |
| Raccordements hydrauliques | | | | | | | | |
| Évaporateur IN/OUT - ISO 228/1 - G | Ø | 3/4» | 3/4» | 1 1/4» | 3/4» | 1 1/4» | 3/4» | 1 1/4» |

DIMENSIONS

| | | M5 | M6 | T6 | M7 | T7 | M9 | T9 | M11 | T11 | T13 | T15 | T19 | T22 |
|---|----|-----|-----|-----|-----|-----|-----|-----|------|------|------|------|------|------|
| a | mm | 900 | 900 | 900 | 900 | 900 | 900 | 900 | 900 | 900 | 900 | 900 | 1450 | 1450 |
| b | mm | 370 | 370 | 370 | 370 | 370 | 370 | 370 | 370 | 370 | 370 | 420 | 550 | 550 |
| c | mm | 640 | 640 | 640 | 940 | 940 | 940 | 940 | 1240 | 1240 | 1240 | 1390 | 1200 | 1200 |



MINI KRONO 2

Petit Groupe Froid seul et Réversible



CARACTÉRISTIQUES PRINCIPALES

- › Puissance frigorifique comprise entre 25 et 40 kW.
- › Circuit frigorifique avec 1 compresseur scroll et 1 ventilateur.
- › Contrôle de la condensation à froid grâce aux 2 vitesses du ventilateur.
- › Grande efficacité énergétique.
- › Télécommande LCX fournie en série.
- › Marche/arrêt à distance.
- › Hiver/été à distance.
- › Deuxième setpoint.
- › Signal d'alarme.



Options disponibles

ÉCONOMIES D'ÉNERGIE

- › Démarrage soft start du compresseur.
- › Contrôle de condensation par variateur de tension.
- › Ventilateur EC.

NIVEAU SONORE

- › Isolation acoustique du compresseur.

INSTALLATION DE L'ÉQUIPEMENT

- › Disjoncteurs magnétothermiques dans l'armoire électrique.
- › Armoire électrique indépendante.
- › Préparation pour sans neutre.
- › Alimentation 60 Hz à 230 V et 208 V.
- › Batterie alu-zinc.
- › Grille de protection sur échangeur extérieur.
- › Connexion Modbus.
- › Télécommande.

KIT HYDRONIQUE

- › Pompe à eau.
- › Pompe à eau, vase d'expansion et accumulateur d'énergie.
- › Résistance électrique de soutien.

Outre ces options, veuillez consulter notre Département Commercial pour U » PTWVY[L X\LSSL H\YL J\UÂN\YH[PVU V\ MVUJ[PVU UVU KtJYP[L JVTTL t[HU[KPZWWUPI SL

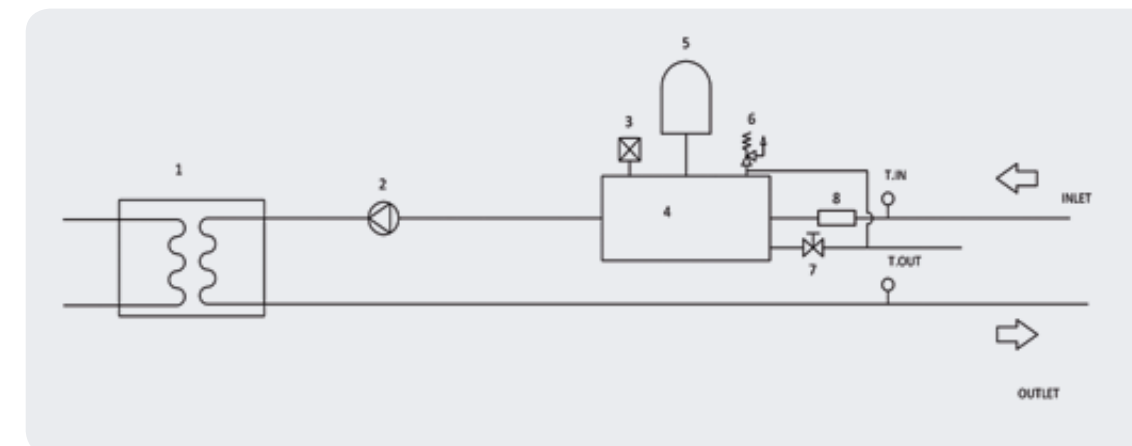
Avantages du produit

Robustesse et efficacité énergétique pour les installations d'eau glacée.

EWXAroid set EWXBAéversib SPÉCIFICATIONS TECHNIQUES

| MODÈLE | | 801.1 | 1001.1 | 1201.1 | 1501.1 |
|---|-------|--------------------|--------|--------|--------|
| Puissance frigorifique | kW | 25,9 | 30,2 | 33,5 | 39,8 |
| Puissance absorbée froid | kW | 8,3 | 9,7 | 10,8 | 13,7 |
| Puissance calorifique | kW | 27,7 | 31,1 | 35,0 | 41,2 |
| Puissance absorbée chaleur | kW | 8,6 | 9,7 | 10,9 | 13,8 |
| Alimentation électrique | Volts | 400/3/50 | | | |
| Branchements eau | | 1 1/2 | | | |
| Débit eau | m³/h | 4,5 | 5,2 | 5,8 | 6,8 |
| Perte de charge côté eau | kPa | 31 | 42 | 34 | 44 |
| Dimensions (longueur x largeur x hauteur) | mm | 1200 x 1050 x 1470 | | | |
| Poids net | kg | 312 | 340 | 348 | 354 |

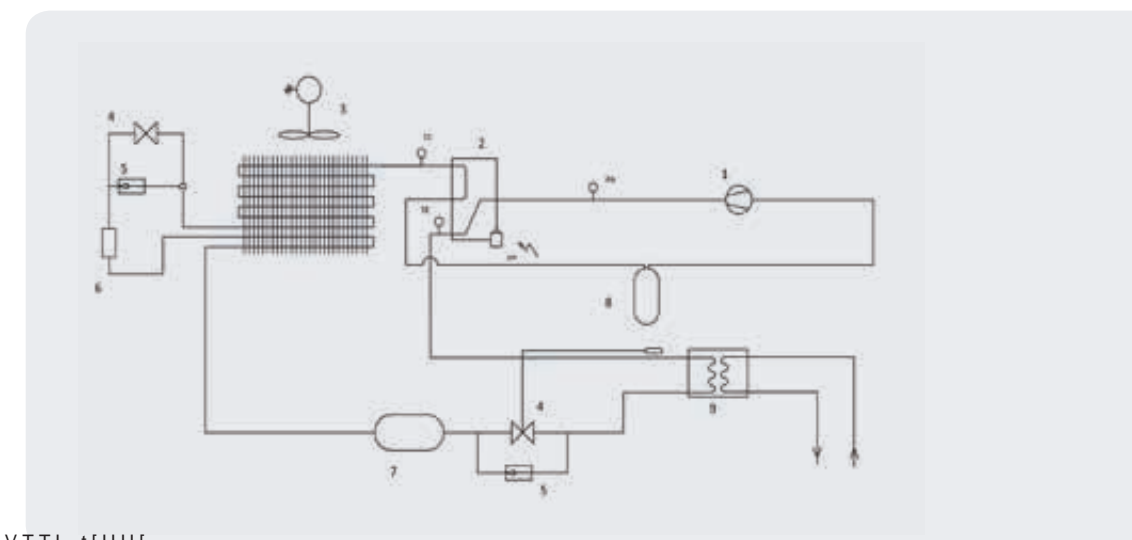
SCHÉMA HYDRAULIQUE



COMPOSANTS

1. Échangeur à plaques
2. Pompe d'eau
3. Purgeur
4. Réservoir d'eau
5. Vase d'expansion
6. Vanne de sécurité
7. Clef de vidange
8. Filtre d'eau / Interrupteur de flux (optionnel)

SCHÉMA FRIGORIFIQUE



COMPOSANTS

1. Compresseur
 2. Vannes 4 voies
 3. Batterie condenseur
 4. Détendeur
 5. Vanne antiretour
 6. Filtre déshydrater
 7. Récipient de liquide
 8. Accumulateur d'aspiration
 9. Échangeur à plaques
- TC Transducteur pression de condensation
TE Transducteur pression d'évaporation
PA Pressostat de haute

KRONO XA

Froid seul

KRONO XB

Réversible



CARACTÉRISTIQUES PRINCIPALES

- › Puissances frigorifiques comprises entre 45,3 et 136,0 kW
- › Un circuit frigorifique avec compresseurs scroll en tandem
- › Grande efficacité énergétique
- › Commande de contrôle MCX fournie en série
- › Contrôle de condensation à froid et évaporation sur pompe par étapes
- › Pressostat différentiel d'eau
- › Marche/arrêt à distance
- › Hiver/été à distance
- › Programmation horaire



Avantages du produit

Groupes intégrés pour des solutions de climatisation. Flexibilité et fiabilité tout en un. Les refroidisseurs EWXA/EWXBA sont des unités compactes conçues pour être installées à l'intempérie, que ce soit sur des toits plats, des terrasses ou au sol.

Options disponibles

ÉCONOMIES D'ÉNERGIE

- › Démarrage soft start des compresseurs
- › Récupérateur de chaleur partielle (ECS)
- › Ventilateurs EC
- › Contrôle de la condensation par variateur de fréquence ou variateur de tension

NIVEAU SONORE

- › Isolement acoustique sur compresseur
- › Silencieux
- › Super Silencieux

INSTALLATION GROUPE

- › Magnétothermiques dans l'armoire électrique
- › Alimentation de 60Hz et tensions 230, 208, etc.
- › Ventilateurs potentialisés
- › Pompes potentialisées
- › Module d'inertie intégré (avec réservoir, etc.)
- › Kit hydronique intégré (sans réservoir)
- › Pompe intégrée
- › Pompe double ou jumelle
- › Préparation pour résistance antigel sur bac
- › Batteries prétraitées anticorrosion
- › Prête pour la dépose
- › Possibilité sur commande d'un évaporateur multitubulaire (seulement sans kit hydronique)

- › Grille de protection sur échangeurs extérieurs
- › Raccords extérieurs Victaulic

ENTRETIEN

- › Vannes de service
- › Prises externes de pression
- › Manomètres du réfrigérant
- › Manomètres d'eau
- › Filtre à eau

RÉGULATION

- › Second set point
- › Signalisation des alarmes
- › Armoire électrique indépendante
- › Possibilité de fonctionnement maître-esclave
- › Préparation pour sans neutre
- › Connexion Modbus, etc. voir chapitre Thermostats

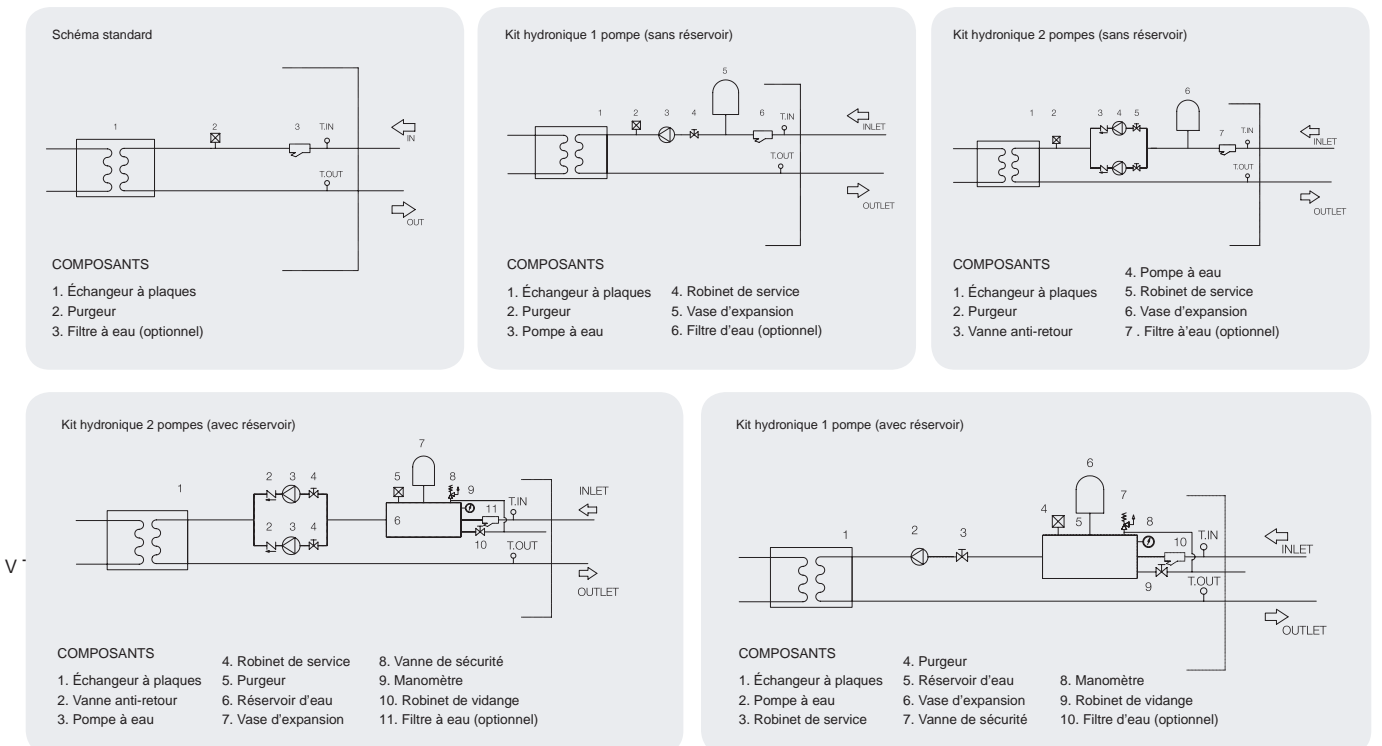
Outre ces options, veuillez consulter notre Département Commercial pour U » P T W V Y [L X \ L S S L H \ [Y L J V U A N \ Y H [P V U V \ M V U J [P V U U V U K t J Y P [L J V K P Z W V U P I S L

EWXA Froid seul EWXBA Réversible SPÉCIFICATIONS TECHNIQUES

| MODÈLE | | 1601.2 | 2001.2 | 2401.2 | 2501.2 | 3001.2 |
|---|-------|----------------|----------------|----------------|----------------|----------------|
| Puissance frigorifique nominale | kW | 45,3 | 52,6 | 61,5 | 67,8 | 77,3 |
| Puissance frigorifique nominale | T.R. | 12,9 | 14,9 | 17,5 | 19,3 | 22,0 |
| Puissance calorifique nominale | kW | 53,1 | 62,0 | 73,8 | 79,3 | 84,9 |
| EER | kW/kW | 2,8 | 2,8 | 2,8 | 2,8 | 3,0 |
| COP | kW/kW | 3,3 | 3,3 | 3,4 | 3,2 | 3,1 |
| Alimentation (50 Hz ~) (1) | V | 400.3+N | 400.3+N | 400.3+N | 400.3+N | 400.3+N |
| Connexions d'eau | Ø (") | 2 | 2 | 2 | 2 | 2 |
| Débit d'eau | m³/h | 7,8 | 9,0 | 10,6 | 11,7 | 13,3 |
| Perte de charge d'eau | kPa | 22 | 24 | 26 | 26 | 32 |
| Dimensions (longueur x largeur x hauteur) | mm | 2450x1220x1640 | 2450x1220x1640 | 2450x1220x1640 | 2860x1220x1630 | 2860x1220x1630 |
| Poids net | Kg | 730 | 740 | 770 | 870 | 880 |
| MODÈLE | | 3201.2 | 3501.2 | 4001.2 | 4501.2 | 5001.2 |
| Puissance frigorifique nominale | kW | 81,3 | 94,9 | 112,5 | 125,1 | 136,0 |
| Puissance frigorifique nominale | T.R. | 23,1 | 27,0 | 32,0 | 35,6 | 38,7 |
| Puissance calorifique nominale | kW | 88,6 | 103,4 | 123,0 | 136,0 | 146,3 |
| EER | kW/kW | 2,8 | 2,8 | 2,8 | 2,9 | 3,0 |
| COP | kW/kW | 2,9 | 3,0 | 3,2 | 3,2 | 3,3 |
| Alimentation (50 Hz ~)** | V | 400.3+N | 400.3+N | 400.3+N | 400.3+N | 400.3+N |
| Connexions d'eau | Ø (") | 2 | 2 | 2 | 2 | 2 |
| Débit d'eau | m³/h | 14,0 | 16,3 | 19,4 | 21,5 | 23,4 |
| Perte de charge d'eau | kPa | 30 | 35 | 41 | 43 | 46 |
| Dimensions (longueur x largeur x hauteur) | mm | 2860x1220x1630 | 3400x1220x1640 | 3400x1220x1640 | 3400x1220x1640 | 3400x1220x1640 |
| Poids net | Kg | 900 | 1040 | 1120 | 1200 | 1250 |

Informations concernant les conditions de travail conformément à EUROVENT
(1) Disponibilité d'autres voltages et fréquences en alimentation électrique

SCHÉMAS HYDRAULIQUES EWXA/EWXBA



KRONO CZ

Froid seul

KRONO CB

Réversible



CARACTÉRISTIQUES PRINCIPALES

- Puissances frigorifiques comprises entre 15,9 et 78,5 kW
- Circuits frigorifiques indépendants
- Compresseurs Scroll
- Thermostats et commandes fournis en série pour les groupes avec régulation électromécanique Microchiller2 (tous les modèles)

Avantages du produit

Refroidisseurs avec ventilateur centrifuge : solutions pour problèmes d'espace.
 Les refroidisseurs EWCZ/EWCBZ sont des unités air-eau, compactes, particulièrement indiquées pour l'installation à l'intérieur.
 Applicables dans des centres médicaux, des hôtels, des bureaux, des installations industrielles, des hôpitaux...

Options disponibles

ÉCONOMIES D'ÉNERGIE

- Démarrage soft start des compresseurs (selon les modèles)
- Démarrage soft start du ventilateur (selon les modèles)
- Contrôle de condensation pour basses températures extérieures par variateur de fréquence

NIVEAU SONORE

- Double isolement thermo-acoustique
- Isolement acoustique sur compresseur

INSTALLATION GROUPE

- Magnétothermiques dans l'armoire électrique
- Alimentation 60Hz et tensions 230, 208, etc.
- Kit pour l'installation à l'intempérie
- Moteurs potentialisés
- Manœuvre de résistance antigèle sur bac
- Filtre ignifuge classe M0
- Isolement thermo-acoustique classe M0
- Guides sur la base
- Batteries prétraitées anticorrosion
- Prête pour la dépose
- Manomètres de lecture extérieurs
- Possibilité à la demande d'un évaporateur multitubulaire

- Module d'inertie extérieure, MWI
- Température de l'eau de soufflage inférieure à 7° C
- Pressostat différentiel d'eau
- Sortie d'air condenseur vertical

ENTRETIEN

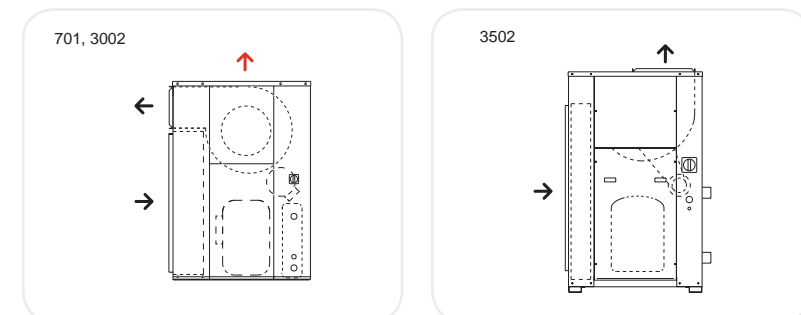
- Vannes de service
- Prises externes de pression
- Filtre sur condenseur

RÉGULATION

- Préparée pour Hydrofan
- Signalisation des alarmes
- Détection des fumées
- Marche/arrêt à distance
- Armoire électrique indépendante
- Possibilité de fonctionnement maître-esclave
- Manœuvre pour machine redondante
- Manœuvre de gestion intégrée centralisée
- Manœuvre sans neutre
- Programmation horaire et connexion Modbus, etc. veuillez consulter le chapitre concernant les Thermostats

Outre ces options, veuillez consulter notre Département Commercial pour U » PTWVY[L X\LSSL H\YL J VUÄNYH[PVU V\ MVUJ[PVU UVU KtJYP[L JVTTL t[HU[KPZWWUPISL

Configurations possibles sortie/entrée d'air → standard → optionnel



EWCZ_{roid set} SPÉCIFICATIONS TECHNIQUES

| MODÈLE | | 701 | 801 | 1001 | 1201 | 1602 |
|---|-------|---------------|------------------|------------------|------------------|------------------|
| Puissance frigorifique nominale | kW | 16,2 | 19,8 | 24,5 | 30,3 | 39,6 |
| Puissance frigorifique nominale | T.R. | 4,6 | 5,6 | 7,0 | 8,6 | 11,3 |
| Puissance absorbée froid | kW | 5,4 | 6,3 | 8,2 | 9,5 | 13,0 |
| Alimentation (50 Hz ~) | V | 400.3+N | 230.3 ou 400.3+N | 230.3 ou 400.3+N | 230.3 ou 400.3+N | 230.3 ou 400.3+N |
| Connexions d'eau | Ø (") | 1 1/2 | 1 1/2 | 1 1/2 | 1 1/2 | 2 |
| Débit d'eau | l/s | 0,8 | 0,9 | 1,2 | 1,4 | 1,9 |
| Perte de charge d'eau | kPa | 40 | 45 | 40 | 35 | 45 |
| Débit d'air | m³/h | 7000 | 7800 | 11000 | 12500 | 16000 |
| pression statique air | Pa | 70 | 95 | 50 | 50 | 90 |
| Dimensions (longueur x largeur x hauteur) | mm | 1130x800x1250 | 1130x800x1250 | 1700x870x1250 | 1700x870x1250 | 2000x939x1250 |
| Poids net | Kg | 277 | 282 | 376 | 416 | 567 |

| MODÈLE | | 2002 | 2402 | 3002 | 3502 |
|---|-------|------------------|------------------|------------------|----------------|
| Puissance frigorifique nominale | kW | 49,0 | 60,6 | 71,2 | 80,4 |
| Puissance frigorifique nominale | T.R. | 13,9 | 17,2 | 20,2 | 22,9 |
| Puissance absorbée froid | kW | 16,7 | 19,4 | 22,3 | 25,8 |
| Alimentation (50 Hz ~) | V | 230.3 ou 400.3+N | 230.3 ou 400.3+N | 230.3 ou 400.3+N | 400.3+N |
| Connexions d'eau | Ø (") | 2 | 2 | 2 | 2 |
| Débit d'eau | l/s | 2,3 | 2,9 | 3,4 | 3,8 |
| Perte de charge d'eau | kPa | 40 | 35 | 30 | 30 |
| Débit d'air | m³/h | 18000 | 18500 | 27000 | 32000 |
| pression statique air | Pa | 60 | 78 | 140 | 160 |
| Dimensions (longueur x largeur x hauteur) | mm | 2150x980x1362 | 2150x980x1362 | 2800x1050x1722 | 2800x1050x1722 |
| Poids net | Kg | 651 | 687 | 1038 | 1120 |

Wesper recommande de mettre une résistance antigèle dans le tuyau d'écoulement du bac de condensation, dans des conditions de température ambiante inférieure à 5 °C

EWCBZ_{éversible} SPÉCIFICATIONS TECHNIQUES

| MODÈLE | | 701 | 801 | 1001 | 1201 | 1602 |
|---|-------|---------------|------------------|------------------|------------------|------------------|
| Puissance frigorifique nominale | kW | 15,9 | 19,4 | 24,0 | 29,7 | 38,9 |
| Puissance frigorifique nominale | T.R. | 4,5 | 5,5 | 6,8 | 8,4 | 11,1 |
| Puissance calorifique nominale | kW | 17,4 | 21,3 | 26,4 | 32,6 | 42,5 |
| Puissance absorbée froid | kW | 5,5 | 7,4 | 9,8 | 12,3 | 14,7 |
| Puissance absorbée chaleur | kW | 5,0 | 5,8 | 7,5 | 8,8 | 11,7 |
| Alimentation (50 Hz ~) | V | 400.3+N | 230.3 ou 400.3+N | 230.3 ou 400.3+N | 230.3 ou 400.3+N | 230.3 ou 400.3+N |
| Connexions d'eau | Ø (") | 1 1/2 | 1 1/2 | 1 1/2 | 1 1/2 | 2 |
| Débit d'eau | l/s | 0,8 | 0,9 | 1,1 | 1,4 | 1,9 |
| Perte de charge d'eau | kPa | 40,0 | 45,0 | 40,0 | 35,0 | 45,0 |
| Débit d'air | m³/h | 7000 | 7800 | 11000 | 12500 | 16000 |
| pression statique air | Pa | 70 | 95 | 50 | 50 | 90 |
| Dimensions (longueur x largeur x hauteur) | mm | 1130x800x1250 | 1130x800x1250 | 1700x870x1250 | 1700x870x1250 | 2000x939x1250 |
| Poids net | Kg | 277 | 282 | 376 | 416 | 567 |

| MODÈLE | | 2002 | 2402 | 3002 | 3502 |
|---|-------|------------------|------------------|------------------|----------------|
| Puissance frigorifique nominale | kW | 48,0 | 59,4 | 69,8 | 78,5 |
| Puissance frigorifique nominale | T.R. | 13,6 | 16,9 | 19,8 | 22,3 |
| Puissance calorifique nominale | kW | 52,8 | 65,2 | 76,0 | 85,2 |
| Puissance absorbée froid | kW | 19,6 | 24,4 | 26,1 | 30,3 |
| Puissance absorbée chaleur | kW | 14,8 | 17,7 | 20,2 | 22,0 |
| Alimentation (50 Hz ~) | V | 230.3 ou 400.3+N | 230.3 ou 400.3+N | 230.3 ou 400.3+N | 400.3+N |
| Connexions d'eau | Ø (") | 2 | 2 | 2 | 2 |
| Débit d'eau | l/s | 2,3 | 2,8 | 3,3 | 3,8 |
| Perte de charge d'eau | kPa | 40 | 35 | 30 | 30 |
| Débit d'air | m³/h | 22000 | 23000 | 27000 | 32000 |
| pression statique air | Pa | 120 | 135 | 140 | 160 |
| Dimensions (longueur x largeur x hauteur) | mm | 2600x980x1422 | 2600x980x1422 | 2800x1050x1722 | 2800x1050x1722 |
| Poids net | Kg | 807 | 863 | 1038 | 1120 |

Wesper recommande de mettre une résistance antigèle dans le tuyau d'écoulement du bac condensats, dans des conditions de température ambiante inférieure à 5 °C.

Modules d'inertie pour ces groupes, veuillez consulter le département commercial.

EQPLU 128.1 / 204.2

Froid seul
SCROLL



- > Puissance frigorifique de 128 à 200 kW
- > Tailles = 10
- > Réfrigérant : R410A
- > EER jusqu'à 2,98
- > ESEER jusqu'à 3,99

PRINCIPALES FONCTIONS

- > Disponibles en mono ou bi circuit frigorifique
- > 2 Compresseurs SCROLL montés sur plôts amortisseurs
- > Condenseur Microcanaux tout aluminium

VERSIONS DISPONIBLES

- > Version Récupération de chaleur partielle
- > Version Récupération de chaleur totale
- > Version très bas niveau sonore XLS
- > Version moteur EC pour pression dispo
- > Version brine basse et très basse température
- > Fonctionnement toutes saisons en STD (-12°C)



Principaux accessoires et options

- Code
- 79 > Résistance armoire électrique
 - 83 > Indication de fonctionnement compresseur
 - 101 > Ventilateurs moteurs EC
 - 118 > Kit A fonctionnement basse température sortie eau glacée
 - 119 > Kit B fonctionnement basse température sortie eau glacée
 - 150 > Kit LNO bas niveau sonore
 - 170 > Plôts ressorts antivibration (non montés)
 - 171 > Plôts caoutchoucs antivibration (non montés)
 - 250 > Kit protection batterie
 - 350 > Revêtement de protection batterie pour environnement sévère
 - 449 > Contact sec récupération de chaleur partielle pour activation pompe de circulation
 - 450 > Desurchauffeur
 - 451 > Récupération de chaleur totale
 - 454 > Contact sec récupération de chaleur 100 % pour activation pompe de circulation
 - 720 > Kit hydraulique simple pompe moyenne pression
 - 721 > Kit hydraulique simple pompe double moyenne pression
 - 722 > Kit hydraulique simple pompe basse pression
 - 723 > Kit hydraulique simple pompe double basse pression
 - 725 > Ballon tampon + 1 pompe moyenne pression
 - 726 > Ballon tampon + 2 pompes moyenne pression
 - 727 > Ballon tampon + 1 pompe basse pression
 - 728 > Ballon tampon + 2 pompes basse pression
 - 923 > COM MBUS/JBUS carte série
 - 926 > LON carte série
 - 931 > BACnet Ethernet - SNMP - TCP/IP carte série
 - 932 > BACnet MS/TP carte série
 - 934 > MRQM carte extension
 - 943 > Data logger

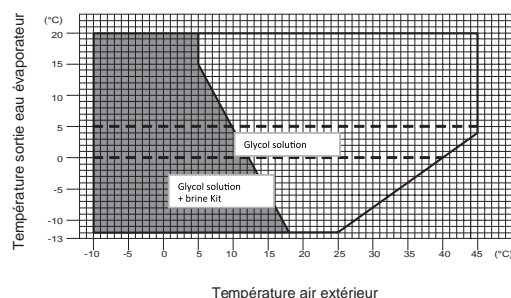
Avantages du produit

- > 2 compresseurs Scroll par circuit pour une plus grande efficacité
- > Choix en mono ou bi-circuit
- > ESEER élevés
- > Charge de réfrigérant réduite grâce à la technologie MicroCanaux
- > Grand choix de versions phoniques
- > Récupération de chaleur totale ou partielle
- > Ventilateurs EC dispo pour pression disponible
- > Limitation puissance à distance via carte interface
- > Loi d'eau / variation point de consigne
- > Certifiée Eurovent
- > Maintenance facilitée

Outre ces options, veuillez consulter notre Département Commercial pour U » PTWVY[L X\LSSL H\|YL J\U\A\N\YH[P\U V\ M\U\J K P Z W V U P I S L

Limites de fonctionnement froid

Valeurs indicatives. Les T° de fonctionnement sont influencées par une série de paramètres comme : conditions de fonctionnement, charge thermique, réglages, etc... Données à confirmer lors de la sélection.



EQPLU 128.1 / 204.2 SPÉCIFICATIONS TECHNIQUES

| TAILLE | | 128.1 | 128.2 | 146.1 | 146.2 | 164.1 | 164.2 | 186.1 | 186.2 | 204.1 | 204.2 |
|--|-------|------------|------------|------------|------------|------------|------------|------------|------------|------------|------------|
| FROID SEUL (1) | | | | | | | | | | | |
| Puissance Frigorique | kW | 123 | 125 | 138 | 138 | 163 | 163 | 181 | 182 | 199 | 200 |
| Puissance absorbée compresseurs | kW | 40,6 | 40,8 | 48 | 48 | 50 | 50 | 59,1 | 59,1 | 68,5 | 68,5 |
| Intensité nominale de fonctionnement Compresseurs | A | 70,7 | 70,8 | 82,4 | 82,4 | 86,8 | 86,8 | 101 | 101 | 116 | 116 |
| Débit d'eau évaporateur | m/h | 21,2 | 21,5 | 23,7 | 23,8 | 28 | 28 | 31,2 | 31,2 | 34,3 | 34,3 |
| Pertes de charge évaporateur | kPa | 49 | 46 | 50 | 56 | 51 | 55 | 52 | 51 | 50 | 48 |
| FROID SEUL + RECUPERATION DE CHALEUR 100% (2) | | | | | | | | | | | |
| Puissance Frigorique | kW | 113 | 113 | 128 | 128 | 143 | 144 | 162 | 163 | 181 | 182 |
| Puissance Calori que | kW | 159 | 160 | 182 | 182 | 204 | 205 | 232 | 232 | 259 | 259 |
| Puissance absorbée compresseurs | kW | 46,7 | 46,7 | 53,9 | 53,9 | 61,1 | 61 | 69,4 | 69,3 | 78 | 77,9 |
| Intensité nominale de fonctionnement Compresseurs | A | 78,3 | 78,4 | 90,4 | 90,4 | 103 | 102 | 116 | 116 | 130 | 130 |
| Débit d'eau échangeur récupération | m/h | 27,7 | 27,7 | 31,6 | 31,6 | 35,5 | 35,6 | 40,3 | 40,3 | 45 | 45,1 |
| Pertes de charge récupération | kPa | 9 | 9 | 12 | 13 | 13 | 14 | 15 | 15 | 16 | 15 |
| RECUPERATION CHALEUR PARTIELLE (3) | | | | | | | | | | | |
| Puissance Calori que | kW | 45,3 | -- | 50,6 | -- | 59,8 | -- | 66,5 | -- | 73,1 | -- |
| Débit d'eau échangeur récupération | m/h | 7,8 | -- | 8,7 | -- | 10,3 | -- | 11,5 | -- | 12,6 | -- |
| Pertes de charge récupération | kPa | 25 | -- | 31,3 | -- | 31 | -- | 32,2 | -- | 35,6 | -- |
| COMPRESSEURS | | | | | | | | | | | |
| Quantité | n. | 2 | 2 | 2 | 2 | 2 | 2 | 2 | 2 | 2 | 2 |
| Intensité maximale de fonctionnement | A | 97 | 97 | 113,9 | 113,9 | 131 | 131 | 148 | 148 | 165,2 | 165,2 |
| Intensité de démarrage | A | 321 | 321 | 359 | 359 | 321 | 321 | 473 | 473 | 491 | 491 |
| Nombre étages de puissance | n. | 2 | 2 | 2 | 2 | 2 | 2 | 2 | 2 | 2 | 2 |
| EVAPORATEUR | | | | | | | | | | | |
| Type (6) | | PHE | PHE | PHE | PHE | PHE | PHE | PHE | PHE | PHE | PHE |
| Volume d'eau | l | 8 | 8,8 | 9 | 8,8 | 11 | 8,6 | 12 | 9,8 | 14 | 11,7 |
| Débit d'eau maximum | m/h | 40,6 | 40,7 | 45,4 | 45,5 | 53,7 | 53,8 | 59,8 | 59,9 | 65,7 | 65,8 |
| ECHANGEUR RECUPERATION CHALEUR 100% | | | | | | | | | | | |
| Volume d'eau | l | 8 | 8,8 | 9 | 8,8 | 11 | 8,6 | 12 | 9,8 | 14 | 11,7 |
| Débit d'eau maximum | m/h | 29,9 | 30 | 33,5 | 33,5 | 39,7 | 39,7 | 44,1 | 44,2 | 48,5 | 48,5 |
| ECHANGEUR RECUPERATION PARTIELLE | | | | | | | | | | | |
| Volume d'eau | l | 1,7 | -- | 1,7 | -- | 2,3 | -- | 2,8 | -- | 3,1 | -- |
| Débit d'eau maximum | m/h | 11 | -- | 12,3 | -- | 14,6 | -- | 16,2 | -- | 17,8 | -- |
| VENTILATEURS AXIAUX (AC) | | | | | | | | | | | |
| Débit d'air total | m/h | 42360 | 42360 | 42360 | 42360 | 63540 | 63540 | 63540 | 63540 | 63540 | 63540 |
| Puissance absorbée | kW | 3,2 | 3,2 | 3,2 | 3,2 | 4,7 | 4,7 | 4,7 | 4,7 | 4,7 | 4,7 |
| Intensité nominale de fonctionnement Compresseurs | A | 7,8 | 7,8 | 7,8 | 7,8 | 11,7 | 11,7 | 11,7 | 11,7 | 11,7 | 11,7 |
| Pressure statique maximum disponible | Pa | 0 | 0 | 0 | 0 | 0 | 0 | 0 | 0 | 0 | 0 |
| VENTILATEURS AXIAUX (EC) | | | | | | | | | | | |
| Débit d'air total | m/h | 42360 | 42360 | 42360 | 42360 | 63540 | 63540 | 63540 | 63540 | 63540 | 63540 |
| Puissance absorbée | kW | 2,6 | 2,6 | 2,6 | 2,6 | 3,8 | 3,8 | 3,8 | 3,8 | 3,8 | 3,8 |
| Intensité nominale de fonctionnement Compresseurs | A | 7,8 | 7,8 | 7,8 | 7,8 | 11,7 | 11,7 | 11,7 | 11,7 | 11,7 | 11,7 |
| Pressure statique maximum disponible | Pa | 0 | 0 | 0 | 0 | 0 | 0 | 0 | 0 | 0 | 0 |
| REFRIGERANT | | | | | | | | | | | |
| Charge totale de réfrigérant (options exclues) | kg | 12,3 | 12,3 | 12,3 | 12,5 | 12 | 13,7 | 20,9 | 23,5 | 21,4 | 24,3 |
| Nbre de circuits réfrigérants | n. | 1 | 2 | 1 | 2 | 1 | 2 | 1 | 2 | 1 | 2 |
| TENSION D'ALIMENTATION 400V/3PH/50HZ | | | | | | | | | | | |
| V/Ph/Hz | | 400/3/50+N | 400/3/50+N | 400/3/50+N | 400/3/50+N | 400/3/50+N | 400/3/50+N | 400/3/50+N | 400/3/50+N | 400/3/50+N | 400/3/50+N |
| RATIOS EFFICACITE ENERGETIQUE(1) | | | | | | | | | | | |
| EER | kW/kW | 2,81 | 2,84 | 2,7 | 2,7 | 2,98 | 2,98 | 2,84 | 2,85 | 2,72 | 2,73 |
| ESEER = Standard Eurovent | | 3,77 | 3,26 | 3,61 | 3,11 | 3,99 | 3,45 | 3,81 | 3,29 | 3,64 | 3,14 |
| NIVEAUX SONORES | | | | | | | | | | | |
| Niveau de pression sonore moyen (LpM) (4) | dB(A) | 62,1 | 62,1 | 62,1 | 62,1 | 62,5 | 62,5 | 64,1 | 64,1 | 65,2 | 65,2 |
| Niveau de puissance sonore (Lw) | dB(A) | 80,3 | 80,3 | 80,3 | 80,3 | 81,3 | 81,3 | 82,8 | 82,8 | 84 | 84 |
| KIT HYDRAULIQUE | | | | | | | | | | | |
| Moyenne pression dispo simple pompe | | HYG 360/1 | HYG 360/1 | HYG 360/1 | HYG 360/1 | GPUM2/1 | GPUM2/1 | GPUM2/1 | GPUM2/1 | GPUM2/1 | GPUM2/1 |
| Basse pression dispo simple pompe | | - | - | - | - | GPUB2/1 | GPUB2/1 | GPUB2/1 | GPUB2/1 | GPUB2/1 | GPUB2/1 |
| Moyenne pression dispo pompe double | | HYG 360/2 | HYG 360/2 | HYG 360/2 | HYG 360/2 | GPUM2/2 | GPUM2/2 | GPUM2/2 | GPUM2/2 | GPUM2/2 | GPUM2/2 |
| Basse pression dispo simple pompe double | | - | - | - | - | GPUB2/2 | GPUB2/2 | GPUB2/2 | GPUB2/2 | GPUB2/2 | GPUB2/2 |
| Volume ballon tampon | l | 360 | 360 | 360 | 360 | 200 | 200 | 200 | 200 | 200 | 200 |
| DIMENSIONS | | | | | | | | | | | |
| Longueur | mm | 2960 | 2960 | 2960 | 2960 | 4000 | 4000 | 4000 | 4000 | 4000 | 4000 |
| Largeur | mm | 1200 | 1200 | 1200 | 1200 | 1200 | 1200 | 1200 | 1200 | 1200 | 1200 |
| Hauteur | mm | 1950 | 1950 | 1950 | 1950 | 1970 | 1970 | 1970 | 1970 | 1970 | 1970 |
| POIDS NET | | | | | | | | | | | |
| RACCORDEMENTS HYDRAULIQUES | | 910 | 910 | 930 | 930 | 990 | 1020 | 1030 | 1040 | 1060 | 1070 |
| EVAPORATEUR | | | | | | | | | | | |
| Diamètre entrée sortie | Ø | - | - | - | - | - | - | - | - | - | - |
| ECHANGEUR RECUPERATION CHALEUR 100% | | | | | | | | | | | |
| Diamètre entrée sortie - ISO 7/1 - R | Ø mm | 73,1 | 73,1 | 73,1 | 73,1 | 73,1 | 73,1 | 73,1 | 73,1 | 73,1 | 73,1 |
| Diamètre entrée sortie - ISO 228/1-GM | Ø | 1+1/2" | - | 1+1/2" | - | 1+1/2" | - | 1+1/2" | - | 1+1/2" | - |
| ECHANGEUR RECUPERATION PARTIELLE | | | | | | | | | | | |
| Diamètre entrée sortie | Ø mm | 73,1 | 73,1 | 73,1 | 73,1 | 73,1 | 73,1 | 73,1 | 73,1 | 73,1 | 73,1 |

(1) Valeur Brute - Température eau glacée 12/7°C; 35°C température extérieure.
 (2) Valeur Brute - Température eau glacée 12/7°C et température eau chaude 40/45°C.
 (3) Valeur Brute - Température eau glacée 12/7°C; 35°C température extérieure et température eau chaude 40/45°C.

(4) Niveau de pression sonore [LpM] à 1m suivant ISO EN 3744
 (5) Niveau de puissance sonore [Lw] suivant ISO EN 9614 - 2
 (6) PHE = Echangeur à plaques brasées; S&T = Echangeur Multitubulaire

EQPL 215 / 830

Froid seul
SCROLL



- > Puissance frigorifique de 210 à 808 kW
- > Tailles = 20
- > Réfrigérant : R410A
- > EER jusqu'à 3,11
- > ESEER jusqu'à 4,18

PRINCIPALES FONCTIONS

- > Disponibles en 2, 3, ou 4 circuits frigorifiques
- > 2 Compresseurs SCROLL montés sur plôts amortisseurs par circuit
- > Condenseur Microcanaux tout aluminium
- > Conception modern et modulaire
- > Evaporateur multitubulaire à partir de la taille 430

VERSIONS DISPONIBLES

- > Version Récupération de chaleur partielle
- > Version Récupération de chaleur totale
- > Version tres bas niveau sonore XLS
- > Version moteur EC pour pression dispo
- > Version brine basse et tres basse température
- > Fonctionnement toutes saisons en STD (-12°C)

Avantages du produit

- > Grande plage de puissance couverte en technologie scroll avec un maximum de fiabilité (multi circuits)
- > 2 compresseurs Scroll par circuit pour une plus grande efficacité et fiabilité
- > Détendeur électronique en STD
- > ESEER élevés
- > Interface de dialogue avec écran et symboles graphiques pour une lecture plus facile
- > Charge de réfrigérant réduite grâce à la technologie MicroCanaux
- > Grand choix de versions phoniques
- > Récupération de chaleur totale ou partielle
- > Ventilateurs EC dispo pour pression disponible
- > Limitation puissance à distance via carte interface
- > Loi d'eau / variation point de consigne
- > Certifiée Eurovent
- > Maintenance facilitée



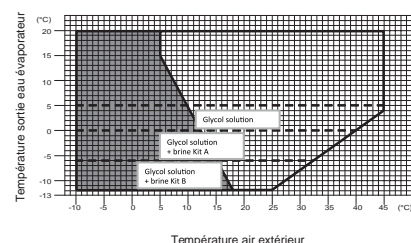
Principaux accessoires et options

- Code
- 79 > Résistance armoire électrique
 - 83 > Indication de fonctionnement compresseur
 - 101 > Ventilateurs moteurs EC
 - 118 > Kit A fonctionnement basse température sortie eau glacée
 - 119 > Kit B fonctionnement basse température sortie eau glacée
 - 150 > Kit LNO bas niveau sonore
 - 170 > Plôts ressorts antivibration (non montés)
 - 171 > Plôts caoutchoucs antivibration (non montés)
 - 180 > Batterie de condenseurs pour cos phi sur moteur compresseurs
 - 183 > Raccordement Victaulic complet
 - 251 > Kit protection batterie
 - 350 > Revêtement de protection batterie pour environnement sévère
 - 449 > Contact sec récupération de chaleur partielle pour activation pompe de circulation
 - 450 > Desurchauffeur
 - 451 > Récupération de chaleur totale
 - 454 > Contact sec récupération de chaleur 100 % pour activation pompe de circulation
 - 459 > Evaporateur multitubulaire
 - 720 > Kit hydraulique simple pompe moyenne pression
 - 721 > Kit hydraulique simple pompe double moyenne pression
 - 722 > Kit hydraulique simple pompe basse pression
 - 723 > Kit hydraulique simple pompe double basse pression
 - 725 > Ballon tampon + 1 pompe moyenne pression
 - 726 > Ballon tampon + 2 pompes moyenne pression
 - 727 > Ballon tampon + 1 pompe basse pression
 - 728 > Ballon tampon + 2 pompes basse pression
 - 923 > COM MBUS/JBUS carte série
 - 926 > LON carte série
 - 931 > BACnet Ethernet - SNMP - TCP/IP carte série
 - 934 > MP.COM carte extension
 - 943 > Data logger

Outre ces options, veuillez consulter notre Département Commercial pour U » PTWVY[L X\LSL H\YL J\UÄN\YH[P\U V\ MVUJ[P\U UVU KfJYP[L J\

Limites de fonctionnement froid

Valeurs indicatives. Les T° de fonctionnement sont influencées par une série de paramètres comme : conditions de fonctionnement, charge thermique, réglages, etc... Données à confirmer lors de la sélection.



EQPL 215 / 830 Froid seul SPÉCIFICATIONS TECHNIQUES

| TAILLE | | 215.2 | 235.2 | 255.2 | 285.2 | 305.2 |
|--|-------|---------|---------|---------|---------|---------|
| FROID SEUL (1) | | | | | | |
| Puissance Frigorifique | kW | 210 | 229 | 250 | 282 | 302 |
| Puissance absorbée compresseurs | kW | 62,8 | 71,1 | 81,5 | 96,6 | 87,5 |
| Intensité nominale de fonctionnement Compresseurs | A | 115 | 125 | 142 | 166 | 153 |
| Débit d'eau évaporateur | m /h | 36 | 39,3 | 43 | 48,4 | 51,9 |
| Pertes de charge évaporateur | kPa | 54 | 54 | 54 | 53 | 52 |
| FROID SEUL + RECUPERATION DE CHALEUR 100% (2) | | | | | | |
| Puissance Frigorifique | kW | 203 | 224 | 251 | 290 | 294 |
| Puissance Calori que | kW | 269 | 298 | 332 | 383 | 385 |
| Puissance absorbée compresseurs | kW | 66,4 | 73,7 | 80,9 | 92,3 | 91,9 |
| Intensité nominale de fonctionnement Compresseurs | A | 120 | 128 | 141 | 160 | 159 |
| Débit d'eau échangeur récupération | m /h | 46,8 | 51,7 | 57,7 | 66,5 | 67 |
| Pertes de charge récupération | kPa | 89 | 97 | 73 | 78 | 71 |
| RECUPERATION CHALEUR PARTIELLE (3) | | | | | | |
| Puissance Calori que | kW | 77 | 84 | 91,8 | 103 | 111 |
| Débit d'eau échangeur récupération | m /h | 13,3 | 14,5 | 15,8 | 17,8 | 19,1 |
| Pertes de charge récupération | kPa | 18,1 | 21,5 | 25,7 | 26,5 | 26,7 |
| COMPRESSEURS | | | | | | |
| Quantité | n. | 4 | 4 | 4 | 4 | 4 |
| Intensité maximale de fonctionnement | A | 165 | 177 | 194 | 228 | 228 |
| Intensité de démarrage | A | 389 | 401 | 418 | 472 | 472 |
| Nombre étages de puissance | n. | 4 | 4 | 4 | 4 | 4 |
| EVAPORATEUR | | | | | | |
| Type (6) | | PHE | PHE | PHE | PHE | PHE |
| Volume d'eau | l | 11,7 | 13,3 | 15,1 | 18,6 | 22,8 |
| Débit d'eau maximum | m /h | 68,2 | 74,4 | 81,5 | 91,9 | 98,4 |
| ECHANGEUR RECUPERATION CHALEUR 100% | | | | | | |
| Volume d'eau | l | 11,7 | 13,3 | 15,1 | 18,6 | 22,8 |
| Débit d'eau maximum | m /h | 65,5 | 72,4 | 80,8 | 93,1 | 93,8 |
| ECHANGEUR RECUPERATION CHALEUR 100% | | | | | | |
| Volume d'eau | l | 3,5 | 3,5 | 3,5 | 4,1 | 4,6 |
| Débit d'eau maximum | m /h | 18,5 | 20,2 | 22,1 | 24,9 | 26,7 |
| VENTILATEURS AXIAUX (AC) | | | | | | |
| Débit d'air total | m /h | 84720 | 84720 | 84720 | 84720 | 127080 |
| Puissance absorbée | kW | 6,3 | 6,3 | 6,3 | 6,3 | 9,5 |
| Intensité nominale de fonctionnement Compresseurs | A | 15,6 | 15,6 | 15,6 | 15,6 | 23,4 |
| Pressure statique maximum disponible | Pa | 0 | 0 | 0 | 0 | 0 |
| VENTILATEURS AXIAUX (EC) | | | | | | |
| Débit d'air total | m /h | 84720 | 84720 | 84720 | 84720 | 127080 |
| Puissance absorbée | kW | 5,1 | 5,1 | 5,1 | 5,1 | 7,7 |
| Intensité nominale de fonctionnement Compresseurs | A | 15,6 | 15,6 | 15,6 | 15,6 | 23,4 |
| Pressure statique maximum disponible | Pa | 80 | 80 | 80 | 80 | 80 |
| REFRIGERANT | | | | | | |
| Charge totale de réfrigérant (options exclues) | kg | 19,3 | 19,6 | 19,9 | 19,9 | 27,6 |
| Nbre de circuits réfrigérants | n. | 2 | 2 | 2 | 2 | 2 |
| TENSION D'ALIMENTATION 400V/3PH/50HZ | | | | | | |
| RATIOS EFFICACITE ENERGETIQUE(1) | | | | | | |
| EER | kW/kW | 3,04 | 2,96 | 2,85 | 2,74 | 3,11 |
| ESEER = Standard Eurovent | | 4,07 | 3,96 | 3,82 | 3,67 | 4,18 |
| NIVEAUX SONORES | | | | | | |
| Niveau de pression sonore moyen (Lpm) (4) | dB(A) | 68,9 | 70 | 71,2 | 71,2 | 71,2 |
| Niveau de puissance sonore (Lw) | dB(A) | 87,7 | 88,8 | 90 | 90 | 90,6 |
| KIT HYDRAULIQUE | | | | | | |
| Moyenne pression dispo simple pompe | | GPVM1/1 | GPVM1/1 | GPVM1/1 | GPVM1/1 | GPVM1/1 |
| Basse pression dispo simple pompe | | GPVB1/1 | GPVB1/1 | GPVB1/1 | GPVB1/1 | GPVB1/1 |
| Moyenne pression dispo pompe double | | GPVM1/2 | GPVM1/2 | GPVM1/2 | GPVM1/2 | GPVM1/2 |
| Basse pression dispo simple pompe double | | GPVB1/2 | GPVB1/2 | GPVB1/2 | GPVB1/2 | GPVB1/2 |
| Volume ballon tampon | l | 130 | 130 | 130 | 130 | 190 |
| DIMENSIONS | | | | | | |
| Longueur | mm | 2410 | 2410 | 2410 | 2410 | 3530 |
| Largeur | mm | 2260 | 2260 | 2260 | 2260 | 2260 |
| Hauteur | mm | 2304 | 2304 | 2304 | 2304 | 2304 |
| POIDS NET | | | | | | |
| | KG | 1730 | 1920 | 1970 | 2010 | 2280 |
| RACCORDEMENTS HYDRAULIQUES | | | | | | |
| EVAPORATEUR | | | | | | |
| Diamètre entrée sortie | Ø mm | 88,9 | 88,9 | 88,9 | 88,9 | 88,9 |
| ECHANGEUR RECUPERATION CHALEUR 100% | | | | | | |
| Diamètre entrée sortie – ISO 7/1 – R | Ø | -- | -- | -- | -- | -- |
| Diamètre entrée sortie– ISO 228/1-GM | Ø | 2 x 1" | 2 x 1" | 2 x 1" | 2 x 1" | 2 x 1" |
| ECHANGEUR RECUPERATION PARTIELLE | | | | | | |
| Diamètre entrée sortie | Ø mm | 88,9 | 88,9 | 88,9 | 88,9 | 88,9 |

(1) Valeur Brute - Température eau glacée 12/7°C; 35°C température extérieure.
 (2) Valeur Brute - Température eau glacée 12/7°C et température eau chaude 40/45°C.
 (3) Valeur Brute - Température eau glacée 12/7°C; 35°C température extérieure et température eau chaude 40/45°C.

(4) Niveau de pression sonore [Lpm] à 1m suivant ISO EN 3744
 (5) Niveau de puissance sonore [Lw] suivant ISO EN 9614 – 2
 (6) PHE = ÉCHANGEUR à plaques brasées; S&T = ÉCHANGEUR Multitubulaire

EQPL 215 / 830 FROID SEUL SPÉCIFICATIONS TECHNIQUES

| TAILLE | | 340.2 | 380.2 | 410.2 | 430.3 | 470.3 | | 500.3 | 540.3 | 560.3 | 610.3 | 630.3 | 680.4 | 720.4 | 750.4 | 800.4 | 830.4 | |
|--|---------|----------|----------|----------|----------|----------|--|----------|----------|----------|----------|----------|----------|----------|----------|----------|----------|--|
| FROID SEUL (1) | | | | | | | | | | | | | | | | | | |
| Puissance Frigori que | kW | 333 | 370 | 405 | 423 | 456 | | 497 | 526 | 547 | 602 | 615 | 666 | 701 | 729 | 775 | 808 | |
| Puissance absorbée compresseurs | kW | 101 | 119 | 138 | 145 | 141 | | 160 | 178 | 177 | 207 | 202 | 201 | 220 | 238 | 256 | 276 | |
| Intensité nominale de fonctionnement Compresseurs | A | 174 | 203 | 233 | 248 | 245 | | 274 | 303 | 303 | 350 | 342 | 349 | 378 | 406 | 435 | 467 | |
| Débit d'eau évaporateur | m /h | 57,2 | 63,6 | 69,5 | 72,7 | 78,4 | | 85,4 | 90,5 | 94,1 | 104 | 106 | 114 | 120 | 125 | 133 | 139 | |
| Pertes de charge évaporateur | kPa | 53 | 51 | 52 | 31 | 36 | | 43 | 48 | 51 | 58 | 60 | 67 | 74 | 81 | 87 | 95 | |
| FROID SEUL + RECUPERATION DE CHALEUR 100% (2) | | | | | | | | | | | | | | | | | | |
| Puissance Frigori que | kW | 329 | 371 | 413 | -- | -- | | -- | -- | -- | -- | -- | -- | -- | -- | -- | -- | |
| Puissance Calori que | kW | 431 | 489 | 547 | -- | -- | | -- | -- | -- | -- | -- | -- | -- | -- | -- | -- | |
| Puissance absorbée compresseurs | kW | 103 | 118 | 134 | -- | -- | | -- | -- | -- | -- | -- | -- | -- | -- | -- | -- | |
| Intensité nominale de fonctionnement Compresseurs | A | 178 | 202 | 227 | -- | -- | | -- | -- | -- | -- | -- | -- | -- | -- | -- | -- | |
| Débit d'eau échangeur récupération | m /h | 75 | 85 | 95 | -- | -- | | -- | -- | -- | -- | -- | -- | -- | -- | -- | -- | |
| Pertes de charge récupération | kPa | 73 | 77 | 88 | -- | -- | | -- | -- | -- | -- | -- | -- | -- | -- | -- | -- | |
| RECUPERATION CHALEUR PARTIELLE (3) | | | | | | | | | | | | | | | | | | |
| Puissance Calori que | kW | 122 | 136 | 148 | 155 | 167 | | 182 | 193 | 201 | 221 | 226 | 244 | 257 | 267 | 284 | 296 | |
| Débit d'eau échangeur récupération | m /h | 21,1 | 23,4 | 25,6 | 26,7 | 28,8 | | 31,4 | 33,3 | 34,6 | 38,1 | 38,9 | 42,1 | 44,3 | 46,1 | 49 | 51 | |
| Pertes de charge récupération | kPa | 32,4 | 33,5 | 36,7 | 26,5 | 27 | | 32 | 30,2 | 32,6 | 36,2 | 37,7 | 32,4 | 30,1 | 32,5 | 33,7 | 36,6 | |
| COMPRESSEURS | | | | | | | | | | | | | | | | | | |
| | | SCROLL | SCROLL | SCROLL | SCROLL | SCROLL | | SCROLL | SCROLL | SCROLL | SCROLL | SCROLL | SCROLL | SCROLL | SCROLL | SCROLL | SCROLL | |
| Quantité | n. | 4 | 4 | 4 | 6 | 6 | | 6 | 6 | 6 | 6 | 6 | 8 | 8 | 8 | 8 | 8 | |
| Intensité maximale de fonctionnement | A | 262 | 296 | 330 | 342 | 359 | | 393 | 427 | 444 | 496 | 496 | 523 | 558 | 592 | 626 | 661 | |
| Intensité de démarrage | A | 506 | 621 | 656 | 586 | 603 | | 718 | 753 | 769 | 821 | 821 | 866 | 883 | 917 | 952 | 986 | |
| Nombre étages de puissance | n. | 4 | 4 | 4 | 6 | 6 | | 6 | 6 | 6 | 6 | 6 | 8 | 8 | 8 | 8 | 8 | |
| EVAPORATEUR | | | | | | | | | | | | | | | | | | |
| Type (6) | | PHE | PHE | PHE | S&T | S&T | | S&T | S&T | S&T | S&T | S&T | S&T | S&T | S&T | S&T | S&T | |
| Volume d'eau | l | 22,8 | 26 | 29,2 | 133,4 | 133,4 | | 124,7 | 124,7 | 124,7 | 221,7 | 221,7 | 221,7 | 206,5 | 206,5 | 206,5 | 184,4 | |
| Débit d'eau maximum | m /h | 108,7 | 120,8 | 132,3 | 138 | 148,4 | | 161 | 170,2 | 177,1 | 195,5 | 200,1 | 215,1 | 226,6 | 235,8 | 250,7 | 262,2 | |
| ECHANGEUR RECUPERATION CHALEUR 100% | | | | | | | | | | | | | | | | | | |
| | | 1 | 1 | 1 | -- | -- | | -- | -- | -- | -- | -- | -- | -- | -- | -- | -- | |
| Volume d'eau | l | 22,8 | 26 | 29,2 | -- | -- | | -- | -- | -- | -- | -- | -- | -- | -- | -- | -- | |
| Débit d'eau maximum | m /h | 105 | 119 | 133 | -- | -- | | -- | -- | -- | -- | -- | -- | -- | -- | -- | -- | |
| ECHANGEUR RECUPERATION CHALEUR 100% | | | | | | | | | | | | | | | | | | |
| | | 2 | 2 | 2 | 3 | 3 | | 3 | 3 | 3 | 3 | 3 | 4 | 4 | 4 | 4 | 4 | |
| Volume d'eau | l | 4,6 | 5,6 | 6,4 | 6,2 | 7 | | 7 | 8,4 | 9,6 | 9,6 | 9,6 | 9,3 | 11,2 | 11,2 | 12,7 | 12,7 | |
| Débit d'eau maximum | m /h | 29,4 | 32,7 | 35,8 | 37,4 | 40,3 | | 43,4 | 46,3 | 48,4 | 53,1 | 54,3 | 58,5 | 61,6 | 64,6 | 68,8 | 71,4 | |
| VENTILATEURS AXIAUX (AC) | | | | | | | | | | | | | | | | | | |
| Débit d'air total | m /h | 127080 | 127080 | 127080 | 127080 | 169440 | | 169440 | 169440 | 190620 | 190620 | 211800 | 254160 | 254160 | 254160 | 254160 | 254160 | |
| Puissance absorbée | kW | 9,5 | 9,5 | 9,5 | 9,5 | 12,6 | | 12,6 | 12,6 | 14,2 | 14,2 | 15,8 | 19 | 19 | 19 | 19 | 19 | |
| Intensité nominale de fonctionnement Compresseurs | A | 23,4 | 23,4 | 23,4 | 23,4 | 31,2 | | 31,2 | 31,2 | 35,1 | 35,1 | 39 | 46,8 | 46,8 | 46,8 | 46,8 | 46,8 | |
| Pressure statique maximum disponible | Pa | 0 | 0 | 0 | 0 | 0 | | 0 | 0 | 0 | 0 | 0 | 0 | 0 | 0 | 0 | 0 | |
| VENTILATEURS AXIAUX (EC) | | | | | | | | | | | | | | | | | | |
| Débit d'air total | m /h | 127080 | 127080 | 127080 | 127080 | 169440 | | 169440 | 169440 | 190620 | 190620 | 211800 | 254160 | 254160 | 254160 | 254160 | 254160 | |
| Puissance absorbée | kW | 7,7 | 7,7 | 7,7 | 7,7 | 10,2 | | 10,2 | 10,2 | 11,5 | 11,5 | 12,8 | 15,4 | 15,4 | 15,4 | 15,4 | 15,4 | |
| Intensité nominale de fonctionnement Compresseurs | A | 23,4 | 23,4 | 23,4 | 23,4 | 31,2 | | 31,2 | 31,2 | 35,1 | 35,1 | 39 | 46,8 | 46,8 | 46,8 | 46,8 | 46,8 | |
| Pressure statique maximum disponible | Pa | 80 | 80 | 80 | 80 | 80 | | 80 | 80 | 80 | 80 | 80 | 80 | 80 | 80 | 80 | 80 | |
| REFRIGERANT | | | | | | | | | | | | | | | | | | |
| Charge totale de réfrigérant (options exclues) | kg | 28,1 | 28,3 | 28,3 | 29,9 | 38,6 | | 38,6 | 38,6 | 42,4 | 42,6 | 46,4 | 56,3 | 56,6 | 56,6 | 56,6 | 56,7 | |
| Nbre de circuits réfrigérants | n. | 2 | 2 | 2 | 3 | 3 | | 3 | 3 | 3 | 3 | 3 | 4 | 4 | 4 | 4 | 4 | |
| TENSION D'ALIMENTATION 400V/3PH/50HZ | | | | | | | | | | | | | | | | | | |
| | V/Ph/Hz | 400/3/50 | 400/3/50 | 400/3/50 | 400/3/50 | 400/3/50 | | 400/3/50 | 400/3/50 | 400/3/50 | 400/3/50 | 400/3/50 | 400/3/50 | 400/3/50 | 400/3/50 | 400/3/50 | 400/3/50 | |
| RATIOS EFFICACITE ENERGETIQUE(1) | | | | | | | | | | | | | | | | | | |
| EER | kW/kW | 3,01 | 2,88 | 2,75 | 2,74 | 2,97 | | 2,88 | 2,76 | 2,86 | 2,72 | 2,82 | 3,03 | 2,93 | 2,84 | 2,82 | 2,74 | |
| ESEER = Standard Eurovent | | 4,06 | 3,87 | 3,69 | 3,67 | 3,98 | | 3,83 | 3,69 | 3,83 | 3,66 | 3,8 | 4,11 | 4,01 | 3,9 | 3,86 | 3,75 | |
| NIVEAUX SONORES | | | | | | | | | | | | | | | | | | |
| Niveau de pression sonore moyen (Lpm) (4) | dB(A) | 71,2 | 73,6 | 75,1 | 72,9 | 72,9 | | 74,3 | 75,9 | 75,3 | 76,9 | 76,9 | 74,2 | 75,5 | 76,6 | 77,4 | 78,1 | |
| Niveau de puissance sonore (Lw) | dB(A) | 90,7 | 93 | 94,6 | 92,4 | 93 | | 94,3 | 95,9 | 95,8 | 97,4 | 97,4 | 95,1 | 96,5 | 97,5 | 98,3 | 99 | |
| KIT HYDRAULIQUE | | | | | | | | | | | | | | | | | | |
| Moyenne pression dispo simple pompe | | GPVM1/1 | GPVM2/1 | GPVM2/1 | GPVM2/1 | GPVM2/1 | | GPVM2/1 | GPVM2/1 | GPVM2/1 | GPVM2/1 | GPVM2/1 | GPVM2/1 | GPVM3/1 | GPVM3/1 | GPVM3/1 | GPVM3/1 | |
| Basse pression dispo simple pompe | | GPVB1/1 | GPVB2/1 | GPVB2/1 | GPVB2/1 | GPVB2/1 | | GPVB2/1 | GPVB2/1 | GPVB2/1 | GPVB2/1 | GPVB2/1 | GPVB2/1 | GPVB3/1 | GPVB3/1 | GPVB3/1 | GPVB3/1 | |
| Moyenne pression dispo pompe double | | GPVM1/2 | GPVM2/2 | GPVM2/2 | GPVM2/2 | GPVM2/2 | | GPVM2/2 | GPVM2/2 | GPVM2/2 | GPVM2/2 | GPVM2/2 | GPVM2/2 | GPVM3/2 | GPVM3/2 | GPVM3/2 | GPVM3/2 | |
| Basse pression dispo simple pompe double | | GPVB1/2 | GPVB2/2 | GPVB2/2 | GPVB2/2 | GPVB2/2 | | GPVB2/2 | GPVB2/2 | GPVB2/2 | GPVB2/2 | GPVB2/2 | GPVB2/2 | GPVB3/2 | GPVB3/2 | GPVB3/2 | GPVB3/2 | |
| Volume ballon tampon | l | 190 | 190 | 190 | - | - | | - | - | - | - | - | - | - | - | - | - | |
| DIMENSIONS | | | | | | | | | | | | | | | | | | |
| Longueur | mm | 3530 | 3530 | 3530 | 3530 | 4650 | | 4650 | 4650 | 5770 | 5770 | 5770 | 6890 | 6890 | 6890 | 6890 | 6890 | |
| Largeur | mm | 2260 | 2260 | 2260 | 2260 | 2260 | | 2260 | 2260 | 2260 | 2260 | 2260 | 2260 | 2260 | 2260 | 2260 | 2260 | |
| Hauteur | mm | 2304 | 2304 | 2304 | 2304 | 2304 | | 2304 | 2304 | 2304 | 2304 | 2304 | 2304 | 2304 | 2304 | 2304 | 2304 | |
| POIDS NET | | | | | | | | | | | | | | | | | | |
| | KG | 2310 | 2360 | 2410 | 2980 | 3270 | | 3330 | 3360 | 3700 | 3940 | 3940 | 4530 | 4600 | 4630 | 4670 | 4750 | |
| RACCORDEMENTS HYDRAULIQUES | | | | | | | | | | | | | | | | | | |
| EVAPORATEUR | | | | | | | | | | | | | | | | | | |
| Diamètre entrée sortie | Ø mm | 88,9 | 88,9 | 88,9 | 168,3 | 168,3 | | 168,3 | 168,3 | 168,3 | 219,1 | 219,1 | 219,1 | 219,1 | 219,1 | 219,1 | 219,1 | |
| ECHANGEUR RECUPERATION CHALEUR 100% | | | | | | | | | | | | | | | | | | |
| Diamètre entrée sortie - ISO 7/1 - R | Ø | -- | -- | -- | -- | -- | | -- | -- | -- | -- | -- | -- | -- | -- | -- | -- | |
| Diamètre entrée sortie- ISO 228/1-GM | Ø | 2 x 1" | 2 x 1" | 2 x 1" | 3 x 1" | 3 x 1" | | 3 x 1" | 3 x 1" | 3 x 1" | 3 x 1" | 3 x 1" | 4 x 1" | 4 x 1" | 4 x 1" | 4 x 1" | 4 x 1" | |
| ECHANGEUR RECUPERATION PARTIELLE | | | | | | | | | | | | | | | | | | |
| Diamètre entrée sortie | Ø mm | 88,9 | 88,9 | 88,9 | -- | -- | | -- | -- | -- | -- | -- | -- | -- | -- | -- | -- | |

(1) Valeur Brute - Température eau glacée 12/7°C; 35°C température extérieure.
 (2) Valeur Brute - Température eau glacée 12/7°C et température eau chaude 40/45°C.

(3) Valeur Brute - Température eau glacée 12/7°C; 35°C température extérieure et température eau chaude 40/45°C.

(4) Niveau de pression sonore [LpM] à 1m suivant ISO EN 3744
 (5) Niveau de puissance sonore [Lw] suivant ISO EN 9614 - 2

(6) PHE = ÉCHANGEUR à plaques brasées; S&T = ÉCHANGEUR Multitubulaire

EQPH 128 / 830

Réversible

SCROLL



- › Puissance frigorifique de 117 à 772 kW
- › Puissance calorifique de 132 à 932 kW
- › Tailles = 26
- › Réfrigérant : R410A
- › EER jusqu'à 2,74
- › ESEER jusqu'à 3,65
- › COP jusqu'à 3,18

PRINCIPALES FONCTIONS

- › Disponibles en 1, 2, 3, ou 4 circuits frigorifiques
- › 2 Compresseurs SCROLL montés sur plôts amortisseurs par circuit
- › Conception modern et modulaire
- › Evaporateur multitubulaire à partir de la taille 430

VERSIONS DISPONIBLES

- › Version Récupération de chaleur partielle
- › Version très bas niveau sonore XLS
- › Version moteur EC pour pression dispo
- › Version brine basse et très basse température
- › Fonctionnement toutes saisons en STD (-10°C)

Avantages du produit

- › Grande plage de puissance couverte en technologie scroll avec un maximum de fiabilité (multi circuits)
- › 2 compresseurs Scroll par circuit pour une plus grande efficacité et fiabilité
- › Détendeur électronique en STD
- › COP élevés
- › Interface de dialogue avec écran et symboles graphiques pour une lecture plus facile
- › Grand choix de versions phoniques
- › Ventilateurs EC dispo pour pression disponible
- › Limitation puissance à distance via carte interface
- › Loi d'eau / variation point de consigne
- › Certifiée Eurovent
- › Maintenance facilitée

Limites de fonctionnement (Modèle standard)

| MODE FROID | |
|---|-----------|
| Température de sortie d'eau (sans glycol) | 5 / 20°C |
| Température de sortie d'eau (avec glycol max 40%) | -12 / 5°C |
| Température maxi d'air extérieur | 45°C |
| Température mini d'air extérieur | -10°C |
| MODE CHAUD | |
| Température de sortie d'eau max | 55°C |
| Température maxi d'air extérieur | 20°C |
| Température mini d'air extérieur | -10°C |



Principaux accessoires et options

- Code
- 79 › Résistance armoire électrique
 - 83 › Indication de fonctionnement compresseur
 - 101 › Ventilateurs moteurs EC
 - 118 › Kit A fonctionnement basse température sortie eau glacée
 - 119 › Kit B fonctionnement basse température sortie eau glacée
 - 150 › Kit LNO bas niveau sonore
 - 170 › Plôts ressorts antivibration (non montés)
 - 171 › Plôts caoutchoucs antivibration (non montés)
 - 180 › Batterie de condenseurs pour cos phi sur moteur compresseurs
 - 183 › Raccordement Victaulic complet
 - 251 › Kit protection batterie
 - 350 › Revêtement de protection batterie pour environnement sévère
 - 449 › Contact sec récupération de chaleur partielle pour activation pompe de circulation
 - 450 › Desurchauffeur
 - 459 › Evaporateur multitubulaire
 - 720 › Kit hydraulique simple pompe moyenne pression
 - 721 › Kit hydraulique simple pompe double moyenne pression
 - 722 › Kit hydraulique simple pompe basse pression
 - 723 › Kit hydraulique simple pompe double basse pression
 - 725 › Ballon tampon + 1 pompe moyenne pression
 - 726 › Ballon tampon + 2 pompes moyenne pression
 - 727 › Ballon tampon + 1 pompe basse pression
 - 728 › Ballon tampon + 2 pompes basse pression
 - 923 › COM MBUS/JBUS carte série
 - 926 › LON carte série
 - 931 › BACnet Ethernet - SNMP - TCP/IP carte série
 - 934 › MP.COM carte extension
 - 943 › Data logger

Outre ces options, veuillez consulter notre Département Commercial pour
 U » P T W V Y [L X L S S L H \ [Y L J V U A N \ Y H [P V U V \ M V U J [P V U U V U K t J Y P [L J V T T L t [H U]
 P Z W V U P I S L

EQPH 128 / 830 SPÉCIFICATIONS TECHNIQUES

| TAILLE | | 128,1 | 128,2 | 146,1 | 146,2 | 164,1 | 164,2 | 186,1 |
|---|--------------------|----------|----------|----------|----------|----------|----------|----------|
| MODE ETE (1) | | | | | | | | |
| Puissance Frigorifique | kW | 117 | 117 | 138 | 138 | 155 | 155 | 175 |
| Puissance absorbée compresseurs | kW | 42,6 | 42,6 | 46,3 | 46,3 | 52,3 | 52,3 | 60,1 |
| Intensité nominale de fonctionnement Compresseurs | A | 72,6 | 72,6 | 79,6 | 79,6 | 89,5 | 89,6 | 102 |
| Température entrée eau | °C | 12 | 12 | 12 | 12 | 12 | 12 | 12 |
| Température sortie eau | °C | 7 | 7 | 7 | 7 | 7 | 7 | 7 |
| Débit d'eau évaporateur | m/h | 20,1 | 20,1 | 23,7 | 23,7 | 26,7 | 26,7 | 30,1 |
| Pertes de charge évaporateur | kPa | 45 | 41 | 50 | 55 | 47 | 51 | 49 |
| Température air extérieur | °C | 35 | 35 | 35 | 35 | 35 | 35 | 35 |
| MODE HIVER (2) | | | | | | | | |
| Puissance Calorique | kW | 132 | 132 | 153 | 153 | 173 | 177 | 197 |
| Puissance absorbée compresseurs | kW | 41,1 | 41 | 47,8 | 47,7 | 53,6 | 53,2 | 61,2 |
| Intensité nominale de fonctionnement Compresseurs | A | 70,8 | 70,8 | 81,7 | 81,7 | 91,6 | 90,8 | 104 |
| Température entrée eau | °C | 39,3 | 39,3 | 39,4 | 39,4 | 39,4 | 39,2 | 39,3 |
| Température sortie eau | °C | 45 | 45 | 45 | 45 | 45 | 45 | 45 |
| Température air extérieur | °C | 7 | 7 | 7 | 7 | 7 | 7 | 7 |
| COMPRESSEURS | | | | | | | | |
| Quantité | n. | 2 | 2 | 2 | 2 | 2 | 2 | 2 |
| Intensité maximale de fonctionnement | A | 97 | 97 | 114 | 113,9 | 97 | 131 | 148 |
| Intensité de démarrage | A | 321 | 320,5 | 359 | 358,5 | 321 | 320,5 | 473 |
| Nombre étages de puissance | n. | 2 | 2 | 2 | 2 | 2 | 2 | 2 |
| EVAPORATEUR (À PLAQUES BRASÉES) | | | | | | | | |
| Volume d'eau | l | 8 | 8,8 | 9 | 8,8 | 11 | 8,6 | 12 |
| Débit d'eau maximum | m/h | 28,1 | 28,1 | 33,1 | 33,1 | 37,3 | 37,4 | 42,1 |
| Antigel | % | 0 | 0 | 0 | 0 | 0 | 0 | 0 |
| Fouling factor | m ² /kW | 0,043 | 0,043 | 0,043 | 0,043 | 0,043 | 0,043 | 0,043 |
| VENTILATEURS AXIAUX (AC) | | | | | | | | |
| Débit d'air total | m ³ /h | 36900 | 36900 | 56700 | 56700 | 56700 | 56700 | 55350 |
| Puissance absorbée | kW | 2,8 | 2,8 | 4,3 | 4,3 | 4,3 | 4,3 | 4,3 |
| Intensité maximale de fonctionnement Ventilateurs | A | 7,8 | 7,8 | 11,7 | 11,7 | 11,7 | 11,7 | 11,7 |
| REFRIGERANT | | | | | | | | |
| | | R410A | R410A | R410A | R410A | R410A | R410A | R410A |
| Charge totale de réfrigérant | kg | 44,6 | 47,7 | 52,1 | 55,7 | 53 | 56,7 | 65,6 |
| Nbre de circuits réfrigérants | n. | 1 | 2 | 1 | 2 | 1 | 2 | 1 |
| TENSION D'ALIMENTATION 400V/3PH/50HZ | | | | | | | | |
| | V/ph/Hz | 400/3/50 | 400/3/50 | 400/3/50 | 400/3/50 | 400/3/50 | 400/3/50 | 400/3/50 |
| RATIOS EFFICACITE ENERGETIQUE(1) | | | | | | | | |
| EER EUROVENT | kW/kW | 2,53 | 2,53 | 2,67 | 2,67 | 2,69 | 2,69 | 2,67 |
| COP EUROVENT | kW/kW | 2,98 | 2,99 | 2,91 | 2,91 | 2,96 | 3,05 | 2,98 |
| ESEER = Eurovent Standard | | 3,41 | 3,42 | 3,61 | 3,62 | 3,64 | 3,65 | 3,61 |
| NIVEAUX SONORES | | | | | | | | |
| Niveau de pression sonore à 1m en champ libre (Lpm) (ISO3744) | dB(A) | 63,9 | 63,8 | 64,1 | 64,1 | 64,1 | 64,1 | 66,1 |
| Niveau de puissance sonore (Lw) (ISO EN 9614-2) | dB(A) | 81,9 | 81,9 | 83 | 83 | 83 | 83 | 85 |
| DIMENSIONS | | | | | | | | |
| Longueur | mm | 2960 | 2960 | 4000 | 4000 | 4000 | 4000 | 4000 |
| Largeur | mm | 1200 | 1200 | 1200 | 1200 | 1200 | 1200 | 1200 |
| Hauteur | mm | 1950 | 1950 | 1970 | 1970 | 1970 | 1970 | 1970 |
| POIDS NET | | | | | | | | |
| | KG | 1065 | 1097 | 1160 | 1194 | 1182 | 1217 | 1277 |

(1) Valeur Brute - Température eau glacée 12/7°C; 35°C température extérieure.
 (2) Valeur Brute - Température sortie eau chaude 45°C et température extérieure 7°C.

EQPH 128 / 830 SPÉCIFICATIONS TECHNIQUES

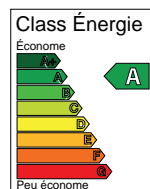
| TAILLE | | 186,2 | 204,1 | 204,2 | 215,2 | 235,2 | 255,2 | 305,2 | | 340,2 | 380,2 | 410,2 | 430,3 | 470,3 | 500,3 | 560,3 | 610,3 | 480,4 | 750,4 | 800,4 | 830,4 |
|---|---------|----------|----------|----------|----------|----------|----------|----------|--|----------|----------|----------|----------|----------|----------|----------|----------|----------|----------|----------|----------|
| MODE ETE (1) | | | | | | | | | | | | | | | | | | | | | |
| Puissance Frigori que | kW | 175 | 194 | 195 | 194 | 210 | 242 | 274 | | 306 | 340 | 380 | 408 | 430 | 469 | 506 | 542 | 615 | 666 | 729 | 772 |
| Puissance absorbée compresseurs | kW | 60,2 | 68,6 | 68,6 | 66,9 | 76,9 | 81,1 | 96,7 | | 108 | 127 | 142 | 145 | 147 | 165 | 190 | 221 | 217 | 254 | 265 | 274 |
| Intensité nominale de fonctionnement Compresseurs | A | 102 | 115 | 116 | 120 | 132 | 140 | 165 | | 184 | 213 | 238 | 247 | 251 | 279 | 320 | 369 | 368 | 427 | 445 | 461 |
| Température entrée eau | °C | 12 | 12 | 12 | 12 | 12 | 12 | 12 | | 12 | 12 | 12 | 12 | 12 | 12 | 12 | 12 | 12 | 12 | 12 | 12 |
| Température sortie eau | °C | 7 | 7 | 7 | 7 | 7 | 7 | 7 | | 7 | 7 | 7 | 7 | 7 | 7 | 7 | 7 | 7 | 7 | 7 | 7 |
| Débit d'eau évaporateur | m /h | 30,1 | 33,4 | 33,5 | 33,4 | 36,2 | 41,5 | 47 | | 52,7 | 58,5 | 65,4 | 70,3 | 74 | 80,8 | 87,1 | 92,9 | 106 | 114 | 126 | 133 |
| Pertes de charge évaporateur | kPa | 48 | 47 | 46 | 47 | 46 | 51 | 43 | | 45 | 43 | 46 | 31 | 34 | 40 | 44 | 50 | 59 | 70 | 80 | 57 |
| Température air extérieur | °C | 35 | 35 | 35 | 35 | 35 | 35 | 35 | | 35 | 35 | 35 | 35 | 35 | 35 | 35 | 35 | 35 | 35 | 35 | 35 |
| MODE HIVER (2) | | | | | | | | | | | | | | | | | | | | | |
| Puissance Calori que | kW | 201 | 218 | 222 | 220 | 240 | 281 | 315 | | 359 | 402 | 456 | 482 | 512 | 558 | 617 | 678 | 728 | 823 | 873 | 932 |
| Puissance absorbée compresseurs | kW | 60,8 | 68,7 | 68,2 | 67 | 74,5 | 83,4 | 94,9 | | 104 | 122 | 137 | 142 | 148 | 163 | 179 | 201 | 213 | 238 | 258 | 274 |
| Intensité nominale de fonctionnement Compresseurs | A | 103 | 116 | 115 | 120 | 129 | 143 | 162 | | 178 | 206 | 230 | 243 | 253 | 278 | 304 | 339 | 364 | 404 | 436 | 461 |
| Température entrée eau | °C | 39,2 | 39,3 | 39,2 | 39,3 | 39,2 | 39,1 | 39,2 | | 39,1 | 39 | 38,9 | 39 | 39 | 39 | 38,8 | 38,7 | 39 | 38,7 | 39 | 38,9 |
| Température sortie eau | °C | 45 | 45 | 45 | 45 | 45 | 45 | 45 | | 45 | 45 | 45 | 45 | 45 | 45 | 45 | 45 | 45 | 45 | 45 | 45 |
| Température air extérieur | °C | 7 | 7 | 7 | 7 | 7 | 7 | 7 | | 7 | 7 | 7 | 7 | 7 | 7 | 7 | 7 | 7 | 7 | 7 | 7 |
| COMPRESSEURS | | | | | | | | | | | | | | | | | | | | | |
| Quantité | n. | 2 | 2 | 2 | 4 | 4 | 4 | 4 | | 4 | 4 | 4 | 6 | 6 | 6 | 6 | 6 | 8 | 8 | 8 | 8 |
| Intensité maximale de fonctionnement | A | 148 | 165 | 165,2 | 165 | 177 | 194 | 228 | | 262 | 296 | 330 | 342 | 359 | 393 | 444 | 496 | 523 | 592 | 626,4 | 660,8 |
| Intensité de démarrage | A | 473,4 | 491 | 490,6 | 389 | 401 | 418 | 472 | | 506 | 621 | 656 | 586 | 603 | 718 | 769 | 821 | 866 | 917 | 951,8 | 986,2 |
| Nombre étages de puissance | n. | 2 | 2 | 2 | 4 | 4 | 4 | 4 | | 4 | 4 | 4 | 6 | 6 | 6 | 6 | 6 | 8 | 8 | 8 | 8 |
| EVAPORATEUR (À PLAQUES BRASÉES) | | | | | | | | | | | | | | | | | | | | | |
| Volume d'eau | l | 9,8 | 14 | 11,7 | 11,7 | 13,3 | 15,1 | 22,8 | | 22,8 | 26 | 29,2 | 133,4 | 124,7 | 124,7 | 221,7 | 221,7 | 221,7 | 206,5 | 184,4 | 184,4 |
| Débit d'eau maximum | m /h | 42,1 | 46,7 | 46,8 | 46,7 | 50,5 | 58,1 | 65,7 | | 73,6 | 81,7 | 91,4 | 107 | 110 | 110 | 135 | 135 | 135 | 160 | 190 | 190 |
| Antigel | % | 0 | 0 | 0 | 0 | 0 | 0 | 0 | | 0 | 0 | 0 | 0 | 0 | 0 | 0 | 0 | 0 | 0 | 0 | 0 |
| Fouling factor | m °K/kW | 0,043 | 0,043 | 0,043 | 0,043 | 0,043 | 0,043 | 0,043 | | 0,043 | 0,043 | 0,043 | 0,043 | 0,043 | 0,043 | 0,043 | 0,043 | 0,043 | 0,043 | 0,043 | 0,043 |
| VENTILATEURS AXIAUX (AC) | | | | | | | | | | | | | | | | | | | | | |
| Débit d'air total | m /h | 55350 | 55350 | 55350 | 68400 | 68400 | 106920 | 106920 | | 102600 | 102600 | 142560 | 160380 | 153900 | 153900 | 153900 | 153900 | 205200 | 205200 | 239400 | 273600 |
| Puissance absorbée | kW | 4,3 | 4,3 | 4,3 | 5,7 | 5,7 | 8,5 | 8,5 | | 8,5 | 8,5 | 11,4 | 12,8 | 12,8 | 12,8 | 12,8 | 12,8 | 17,1 | 17,1 | 19,9 | 22,8 |
| Intensité maximale de fonctionnement Ventilateurs | A | 11,7 | 11,7 | 11,7 | 15,6 | 15,6 | 23,4 | 23,4 | | 23,4 | 23,4 | 31,2 | 35,1 | 35,1 | 35,1 | 35,1 | 35,1 | 46,8 | 46,8 | 54,6 | 62,4 |
| REFRIGERANT | | | | | | | | | | | | | | | | | | | | | |
| Charge totale de réfrigérant | kg | 70,2 | 66 | 70,6 | 67,2 | 69,2 | 76,2 | 77,4 | | 100,9 | 101,9 | 102,9 | 141,9 | 162,5 | 164 | 182,5 | 182,5 | 233,3 | 237,8 | 269,4 | 294,8 |
| Nbre de circuits réfrigérants | n. | 2 | 1 | 2 | 2 | 2 | 2 | 2 | | 2 | 2 | 2 | 3 | 3 | 3 | 3 | 3 | 4 | 4 | 4 | 4 |
| TENSION D'ALIMENTATION 400V/3PH/50HZ | | | | | | | | | | | | | | | | | | | | | |
| | V/ph/Hz | 400/3/50 | 400/3/50 | 400/3/50 | 400/3/50 | 400/3/50 | 400/3/50 | 400/3/50 | | 400/3/50 | 400/3/50 | 400/3/50 | 400/3/50 | 400/3/50 | 400/3/50 | 400/3/50 | 400/3/50 | 400/3/50 | 400/3/50 | 400/3/50 | 400/3/50 |
| RATIOS EFFICACITE ENERGETIQUE(1) | | | | | | | | | | | | | | | | | | | | | |
| EER EUROVENT | kW/kW | 2,67 | 2,62 | 2,63 | 2,63 | 2,5 | 2,66 | 2,57 | | 2,59 | 2,48 | 2,45 | 2,56 | 2,66 | 2,61 | 2,47 | 2,29 | 2,59 | 2,42 | 2,51 | 2,56 |
| COP EUROVENT | kW/kW | 3,06 | 2,96 | 3,04 | 3 | 2,97 | 3,04 | 3,03 | | 3,17 | 3,06 | 3,05 | 3,1 | 3,17 | 3,16 | 3,2 | 3,15 | 3,14 | 3,2 | 3,11 | 3,12 |
| ESEER = Eurovent Standard | | 3,61 | 3,54 | 3,55 | 3,59 | 3,42 | 3,62 | 3,49 | | 3,52 | 3,37 | 3,33 | 3,48 | 3,62 | 3,55 | 3,36 | 3,11 | 3,53 | 3,3 | 3,44 | 3,5 |
| NIVEAUX SONORES | | | | | | | | | | | | | | | | | | | | | |
| Niveau de pression sonore à 1m en champ libre (Lpm) (ISO3744) | dB(A) | 66,1 | 67,5 | 67,5 | 68,9 | 70 | 71,2 | 71,2 | | 71,2 | 73,6 | 75,1 | 72,9 | 72,9 | 74,3 | 75,3 | 76,8 | 74,2 | 76,6 | 77,4 | 78,1 |
| Niveau de puissance sonore (Lw) (ISO EN 9614-2) | dB(A) | 85 | 86,4 | 86,4 | 87,7 | 88,8 | 90,7 | 90,7 | | 90,7 | 93 | 95,1 | 93,4 | 93,4 | 94,8 | 95,8 | 97,3 | 95,1 | 97,5 | 98,8 | 99,8 |
| DIMENSIONS | | | | | | | | | | | | | | | | | | | | | |
| Longueur | mm | 4000 | 4000 | 4000 | 2410 | 2410 | 3530 | 3530 | | 3530 | 3530 | 4650 | 5770 | 5770 | 5770 | 5770 | 5770 | 6890 | 6890 | 8010 | 9130 |
| Largeur | mm | 1200 | 1200 | 1200 | 2260 | 2260 | 2260 | 2260 | | 2260 | 2260 | 2260 | 2260 | 2260 | 2260 | 2260 | 2260 | 2260 | 2260 | 2260 | 2260 |
| Hauteur | mm | 1970 | 1970 | 1970 | 2304 | 2304 | 2304 | 2304 | | 2304 | 2304 | 2304 | 2304 | 2304 | 2304 | 2304 | 2304 | 2304 | 2304 | 2304 | 2304 |
| POIDS NET | | | | | | | | | | | | | | | | | | | | | |
| | KG | 1316 | 1296 | 1335 | 1957 | 2114 | 2458 | 2507 | | 2681 | 2739 | 3015 | 3876 | 4029 | 4087 | 4422 | 4461 | 5213 | 5358 | 5600 | 5789 |

(1) Valeur Brute - Température eau glacée 12/7°C; 35°C température extérieure.
 (2) Valeur Brute - Température sortie eau chaude 45°C et température extérieure 7°C.

EQPLA 106 / 860

Froid seul

SCROLL CLASS A



classA



- > Puissance frigorifique de 210 à 808 kW
- > Tailles = 31
- > Réfrigérant : R410A
- > EER jusqu'à 3,25
- > ESEER jusqu'à 4,35
- > classA

PRINCIPALES FONCTIONS

- > Disponibles en 2, 3, ou 4 circuits frigorifiques
- > 2 Compresseurs SCROLL montés sur plôts amortisseurs par circuit
- > Condenseur Microcanaux tout aluminium
- > Conception modern et modulaire
- > Evaporateur multitubulaire à partir de la taille 430

VERSIONS DISPONIBLES

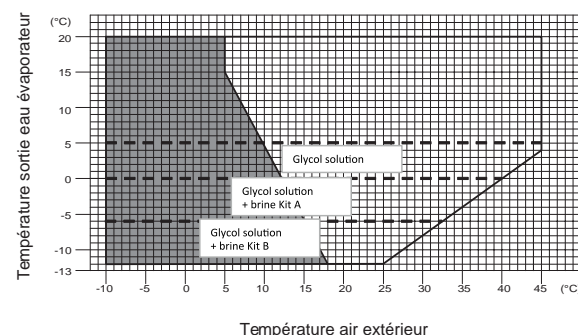
- > Version Récupération de chaleur partielle
- > Version Récupération de chaleur totale
- > Version tres bas niveau sonore XLS
- > Version moteur EC pour pression dispo
- > Version brine basse et très basse température
- > Fonctionnement toutes saisons en STD (-12°C)

Principaux accessoires et options

- Code
- 79 > Résistance armoire électrique
 - 101 > Ventilateurs moteurs EC
 - 118 > Kit A fonctionnement basse température sortie eau glacée
 - 119 > Kit B fonctionnement basse température sortie eau glacée
 - 150 > Kit LNO bas niveau sonore
 - 170 > Plôts ressorts antivibration (non montés)
 - 171 > Plôts caoutchoucs antivibration (non montés)
 - 183 > Raccordement Victaulic complet
 - 350 > Revêtement de protection batterie pour environnement sévère
 - 449 > Contact sec récupération de chaleur partielle pour activation pompe de circulation
 - 450 > Desurchauffeur
 - 451 > Récupération de chaleur totale
 - 454 > Contact sec récupération de chaleur 100 % pour activation pompe de circulation
 - 720 > Kit hydraulique simple pompe moyenne pression
 - 721 > Kit hydraulique simple pompe double moyenne pression
 - 722 > Kit hydraulique simple pompe basse pression
 - 723 > Kit hydraulique simple pompe double basse pression
 - 725 > Ballon tampon + 1 pompe moyenne pression
 - 726 > Ballon tampon + 2 pompes moyenne pression
 - 727 > Ballon tampon + 1 pompe basse pression
 - 728 > Ballon tampon + 2 pompes basse pression
 - 923 > COM MBUS/JBUS carte série
 - 926 > LON carte série
 - 931 > BACnet Ethernet - SNMP - TCP/IP carte série
 - 934 > MPCOM carte extension
 - 943 > Data logger

Limites de fonctionnement froid

Valeurs indicatives. Les T° de fonctionnement sont influencées par une série de paramètres comme : conditions de fonctionnement, charge thermique, réglages, etc... Données à confirmer lors de la sélection.



Avantages du produit

- > classA
- > Grande plage de puissance couverte en technologie scroll avec un maximum de fiabilité (multi circuits)
- > 2 compresseurs Scroll par circuit pour une plus grande efficacité et fiabilité
- > Détendeur électronique en STD
- > ESEER élevés
- > Interface de dialogue avec écran et symboles graphiques pour une lecture plus facile
- > Charge de réfrigérant réduite grâce à la technologie MicroCanaux
- > Grand choix de versions phoniques
- > Récupération de chaleur totale ou partielle
- > Ventilateurs EC dispo pour pression disponible
- > Limitation puissance à distance via carte interface
- > Loi d'eau / variation point de consigne
- > Certifiée Eurovent
- > Maintenance facilitée

Outre ces options, veuillez consulter notre Département Commercial pour U » PTWVY[L X]LSSL H[Y]L J VUÂN[YH]P VU V] MVUJ[P VU U VU KtJYP[L J V T] Vletr[HL] [Température eau glacée 12/7°C; 35°C température extérieure.

EQPLA 106 / 860 Froid seul SPÉCIFICATIONS TECHNIQUES

| TAILLE | | 106.1 | 128.2 | 132.1 | 140.2 | 153.2 |
|--|---------|------------|------------|------------|------------|------------|
| FROID SEUL (1) | | | | | | |
| Puissance Frigorifique | kW | 108 | 124 | 134 | 139 | 152 |
| Puissance absorbée compresseurs | kW | 31,8 | 35,2 | 38,9 | 40,4 | 43,6 |
| Intensité nominale de fonctionnement Compresseurs | A | 58,2 | 64 | 68,5 | 74,6 | 83,4 |
| Débit d'eau évaporateur | m/h | 18,6 | 21,4 | 23 | 23,9 | 26,1 |
| Pertes de charge évaporateur | kPa | 33 | 46 | 34 | 39 | 46 |
| FROID SEUL + RECUPERATION DE CHALEUR 100% (2) | | | | | | |
| Puissance Frigorifique | kW | 105 | 119 | 129 | 136 | 147 |
| Puissance Calori que | kW | 138 | 157 | 170 | 178 | 193 |
| Puissance absorbée compresseurs | kW | 33,1 | 37,9 | 41 | 41,9 | 46,2 |
| Intensité nominale de fonctionnement Compresseurs | A | 59,9 | 68 | 71,1 | 76,7 | 87,1 |
| Débit d'eau échangeur récupération | m/h | 24,1 | 27,3 | 29,6 | 30,9 | 33,5 |
| Pertes de charge récupération | kPa | 38 | 58 | 36 | 55 | 64 |
| RECUPERATION CHALEUR PARTIELLE (3) | | | | | | |
| Puissance Calori que | kW | 39,7 | 45,7 | 49,1 | 51,1 | 55,7 |
| Débit d'eau échangeur récupération | m/h | 6,8 | 7,9 | 8,5 | 8,8 | 9,6 |
| Pertes de charge récupération | kPa | 27,2 | 18,7 | 29,4 | 23,4 | 19 |
| COMPRESSEURS | | | | | | |
| Quantité | n. | 2 | 4 | 2 | 4 | 4 |
| Intensité maximale de fonctionnement | A | 83 | 100 | 97 | 124 | 130 |
| Intensité de démarrage | A | 306 | 193 | 321 | 233 | 270 |
| Nombre étages de puissance | n. | 2 | 4 | 2 | 4 | 4 |
| EVAPORATEUR | | | | | | |
| Type (6) | | PHE | PHE | PHE | PHE | PHE |
| Volume d'eau | l | 11 | 8,6 | 11 | 9,8 | 9,8 |
| Débit d'eau maximum | m/h | 35,1 | 40,5 | 43,5 | 45,3 | 49,5 |
| ECHANGEUR RECUPERATION CHALEUR 100% | | | | | | |
| Volume d'eau | l | 11 | 8,6 | 11 | 9,8 | 9,8 |
| Débit d'eau maximum | m/h | 33,7 | 38,2 | 41,4 | 43,3 | 46,9 |
| ECHANGEUR RECUPERATION CHALEUR 100% | | | | | | |
| Volume d'eau | l | 1,4 | 1,7 | 1,7 | 1,7 | 2,2 |
| Débit d'eau maximum | m/h | 9,5 | 11 | 11,8 | 12,3 | 13,4 |
| VENTILATEURS AXIAUX (AC) | | | | | | |
| Débit d'air total | m/h | 38940 | 53340 | 53340 | 53340 | 59300 |
| Puissance absorbée | kW | 2,2 | 3,2 | 3,2 | 3,2 | 3,2 |
| Intensité nominale de fonctionnement Compresseurs | A | 7,9 | 7,9 | 7,9 | 7,9 | 7,9 |
| Pressure statique maximum disponible | Pa | 0 | 0 | 0 | 0 | 0 |
| VENTILATEURS AXIAUX (EC) | | | | | | |
| Débit d'air total | m/h | 38940 | 53340 | 53340 | 53340 | 59300 |
| Puissance absorbée | kW | 1,6 | 2,3 | 2,3 | 2,3 | 2,3 |
| Intensité nominale de fonctionnement Compresseurs | A | 6,4 | 9,6 | 9,6 | 9,6 | 9,6 |
| Pressure statique maximum disponible | Pa | 0 | 0 | 0 | 0 | 0 |
| REFRIGERANT | | | | | | |
| Charge totale de réfrigérant (options exclues) | kg | 12 | 12 | 12,4 | 12,1 | 23,3 |
| Nbre de circuits réfrigérants | n. | 1 | 2 | 1 | 2 | 2 |
| TENSION D'ALIMENTATION 400V/3PH/50HZ | | | | | | |
| | V/Ph/Hz | 400/3/50+N | 400/3/50+N | 400/3/50+N | 400/3/50+N | 400/3/50+N |
| RATIOS EFFICACITE ENERGETIQUE(1) | | | | | | |
| EER | kW/kW | 3,18 | 3,23 | 3,18 | 3,19 | 3,25 |
| ESEER = Standard Eurovent | | 4,2 | 4,34 | 4,22 | 4,27 | 4,35 |
| NIVEAUX SONORES | | | | | | |
| Niveau de pression sonore moyen (Lpm) (4) | dB(A) | 57,3 | 55,5 | 59,4 | 55,9 | 56,1 |
| Niveau de puissance sonore (Lw) | dB(A) | 75,5 | 73,7 | 77,5 | 74,1 | 74,7 |
| KIT HYDRAULIQUE | | | | | | |
| Moyenne pression dispo simple pompe | | GPWM1/1 | GPWM1/1 | GPWM1/1 | GPWM1/1 | GPWM1/1 |
| Basse pression dispo simple pompe | | GPWB1/1 | GPWB1/1 | GPWB1/1 | GPWB1/1 | GPWB1/1 |
| Moyenne pression dispo pompe double | | GPWM1/2 | GPWM1/2 | GPWM1/2 | GPWM1/2 | GPWM1/2 |
| Basse pression dispo simple pompe double | | GPWB1/2 | GPWB1/2 | GPWB1/2 | GPWB1/2 | GPWB1/2 |
| Volume ballon tampon | l | 200 | 200 | 200 | 200 | 200 |
| DIMENSIONS | | | | | | |
| Longueur | mm | 2455 | 2455 | 2455 | 2455 | 2455 |
| Largeur | mm | 1750 | 1750 | 1750 | 1750 | 1750 |
| Hauteur | mm | 2110 | 2110 | 2110 | 2110 | 2410 |
| | KG | 1250 | 1310 | 1390 | 1330 | 1300 |
| POIDS NET | | | | | | |
| RACCORDEMENTS HYDRAULIQUES | | | | | | |
| EVAPORATEUR | | | | | | |
| Diamètre entrée sortie | Ø mm | 73,1 | 73,1 | 73,1 | 73,1 | 73,1 |
| ECHANGEUR RECUPERATION CHALEUR 100% | | | | | | |
| Diamètre entrée sortie - ISO 7/1 - R | Ø | 1" | 1" | 1" | 1" | 1" |
| Diamètre entrée sortie- ISO 228/1-GM | n x Ø | -- | -- | -- | -- | -- |
| ECHANGEUR RECUPERATION PARTIELLE | | | | | | |
| Diamètre entrée sortie | Ø mm | 73,1 | 73,1 | 73,1 | 73,1 | 73,1 |

(1) Valeur Brute - Température eau glacée 12/7°C et température eau chaude 40/45°C.
 (2) Valeur Brute - Température eau glacée 12/7°C; 35°C température extérieure et température eau chaude 40/45°C.
 (3) Valeur Brute - Température eau glacée 12/7°C; 35°C température extérieure et température eau chaude 40/45°C.

(4) Niveau de pression sonore [Lpm] à 1m suivant ISO EN 3744
 (5) Niveau de puissance sonore [Lw] suivant ISO EN 9614 - 2
 (6) PHE = ÉCHANGEUR à plaques brasées; S&T = ÉCHANGEUR Multitubulaire

EQPLA 106 / 860d set SPÉCIFICATIONS TECHNIQUES

| TAILLE | | 164.2 | 168.1 | 168.2 | 184.2 | 190.2 | | 214.2 | 236.2 | 270.2 | 304.2 | 340.2 | 374.2 | 390.2 | 410.2 | 430.2 | 455.3 | |
|--|---------|------------|------------|------------|------------|----------|--|----------|----------|----------|----------|----------|----------|----------|----------|----------|----------|--|
| FROID SEUL (1) | | | | | | | | | | | | | | | | | | |
| Puissance Frigori que | kW | 164 | 170 | 171 | 185 | 189 | | 218 | 235 | 271 | 308 | 344 | 372 | 394 | 413 | 438 | 471 | |
| Puissance absorbée compresseurs | kW | 48,4 | 50,6 | 50,6 | 55,2 | 53,3 | | 62,5 | 68,8 | 75,1 | 87,7 | 99,2 | 104 | 112 | 118 | 126 | 130 | |
| Intensité nominale de fonctionnement Compresseurs | A | 94,5 | 87,6 | 87,7 | 101 | 99,7 | | 115 | 121 | 134 | 154 | 172 | 180 | 194 | 203 | 215 | 228 | |
| Débit d'eau évaporateur | m /h | 28,2 | 29,2 | 29,4 | 31,8 | 32,4 | | 37,5 | 40,3 | 46,6 | 52,9 | 59 | 63,9 | 67,6 | 70,9 | 75,2 | 80,9 | |
| Pertes de charge évaporateur | kPa | 42 | 25 | 34 | 35 | 43 | | 38 | 38 | 33 | 43 | 35 | 41 | 35 | 39 | 38 | 38 | |
| FROID SEUL + RECUPERATION DE CHALEUR 100% (2) | | | | | | | | | | | | | | | | | | |
| Puissance Frigori que | kW | 161 | 166 | 164 | 186 | 181 | | 214 | 234 | 260 | 299 | 340 | 357 | 382 | 402 | 430 | -- | |
| Puissance Calori que | kW | 211 | 218 | 218 | 241 | 238 | | 278 | 303 | 341 | 391 | 441 | 468 | 499 | 525 | 559 | -- | |
| Puissance absorbée compresseurs | kW | 50,2 | 52,4 | 54 | 54,8 | 57,1 | | 64,5 | 69,1 | 80,6 | 92,2 | 101 | 111 | 118 | 123 | 129 | -- | |
| Intensité nominale de fonctionnement Compresseurs | A | 97 | 90,2 | 92,4 | 101 | 105 | | 117 | 121 | 141 | 160 | 174 | 190 | 202 | 210 | 219 | -- | |
| Débit d'eau échangeur récupération | m /h | 36,6 | 38 | 37,9 | 41,9 | 41,4 | | 48,4 | 52,7 | 59,2 | 67,9 | 76,6 | 81,2 | 86,8 | 91,3 | 97,2 | -- | |
| Pertes de charge récupération | kPa | 64 | 20 | 52 | 65 | 69 | | 73 | 69 | 46 | 60 | 52 | 58 | 33 | 61 | 62 | -- | |
| RECUPERATION CHALEUR PARTIELLE (3) | | | | | | | | | | | | | | | | | | |
| Puissance Calori que | kW | 60,4 | 62,3 | 62,7 | 68 | 69,2 | | 80 | 86,1 | 99,6 | 113 | 126 | 137 | 145 | 152 | 161 | 173 | |
| Débit d'eau échangeur récupération | m /h | 10,4 | 10,7 | 10,8 | 11,7 | 11,9 | | 13,8 | 14,8 | 17,2 | 19,5 | 21,7 | 23,5 | 24,9 | 26,1 | 27,7 | 29,8 | |
| Pertes de charge récupération | kPa | 22,3 | 33,7 | 24,1 | 20 | 14,6 | | 19,5 | 22,6 | 24,6 | 27,7 | 34,5 | 33,9 | 38 | 38,3 | 43 | 22,2 | |
| COMPRESSEURS | | | | | | | | | | | | | | | | | | |
| | | SCROLL | SCROLL | SCROLL | SCROLL | SCROLL | | SCROLL | SCROLL | SCROLL | SCROLL | SCROLL | SCROLL | SCROLL | SCROLL | SCROLL | SCROLL | |
| Quantité | n. | 4 | 2 | 2 | 4 | 4 | | 4 | 4 | 4 | 4 | 4 | 4 | 4 | 4 | 4 | 6 | |
| Intensité maximale de fonctionnement | A | 136 | 131 | 131 | 148 | 148 | | 165 | 177 | 194 | 228 | 262 | 279 | 296 | 313 | 330 | 342 | |
| Intensité de démarrage | A | 276 | 375 | 375 | 259 | 333 | | 389 | 401 | 418 | 472 | 506 | 604 | 621 | 639 | 656 | 586 | |
| Nombre étages de puissance | n. | 4 | 2 | 2 | 4 | 4 | | 4 | 4 | 4 | 4 | 4 | 4 | 4 | 4 | 4 | 6 | |
| EVAPORATEUR | | | | | | | | | | | | | | | | | | |
| Type (6) | | PHE | PHE | PHE | PHE | PHE | | PHE | PHE | PHE | PHE | PHE | PHE | PHE | PHE | PHE | S&T | |
| Volume d'eau | l | 11,7 | 14 | 11,7 | 13,3 | 13,3 | | 15,1 | 15,1 | 18,6 | 26 | 30 | 31,6 | 133,4 | 133,4 | 124,7 | 113,5 | |
| Débit d'eau maximum | m /h | 53,5 | 55,2 | 55,5 | 60,3 | 61,3 | | 71 | 76,4 | 88,3 | 100,3 | 111,9 | 120,8 | 127,7 | 134,6 | 142,6 | 153 | |
| ECHANGEUR RECUPERATION CHALEUR 100% | | | | | | | | | | | | | | | | | | |
| Volume d'eau | l | 11,7 | 14 | 11,7 | 13,3 | 13,3 | | 15,1 | 15,1 | 18,6 | 26 | 30 | 31,6 | 133,4 | 133,4 | 124,7 | -- | |
| Débit d'eau maximum | m /h | 51,2 | 53,2 | 53,1 | 58,7 | 58 | | 67,8 | 73,8 | 82,9 | 95,1 | 107,2 | 113,7 | 121,5 | 127,8 | 136,1 | -- | |
| ECHANGEUR RECUPERATION CHALEUR 100% | | | | | | | | | | | | | | | | | | |
| Volume d'eau | l | 2,2 | 2,3 | 2,2 | 2,7 | 3,5 | | 3,5 | 3,5 | 4,1 | 4,6 | 4,6 | 5,6 | 6,4 | 6,4 | 6,4 | 7 | |
| Débit d'eau maximum | m /h | 14,5 | 15 | 15,1 | 16,4 | 16,7 | | 27 | 20,7 | 24 | 27,2 | 30,4 | 32,9 | 34,8 | 36,5 | 38,7 | 41,2 | |
| VENTILATEURS AXIAUX (AC) | | | | | | | | | | | | | | | | | | |
| Débit d'air total | m /h | 59300 | 59300 | 59300 | 59300 | 84720 | | 84720 | 84720 | 127080 | 127080 | 127080 | 127080 | 169440 | 169440 | 169440 | 211800 | |
| Puissance absorbée | kW | 3,2 | 3,2 | 3,2 | 3,2 | 6,3 | | 6,3 | 6,3 | 9,5 | 9,5 | 9,5 | 12,6 | 12,6 | 12,6 | 12,6 | 15,8 | |
| Intensité nominale de fonctionnement Compresseurs | A | 7,9 | 7,9 | 7,9 | 7,9 | 15,6 | | 15,6 | 15,6 | 23,4 | 23,4 | 23,4 | 31,2 | 31,2 | 31,2 | 31,2 | 39 | |
| Pressure statique maximum disponible | Pa | 0 | 0 | 0 | 0 | 0 | | 0 | 0 | 0 | 0 | 0 | 0 | 0 | 0 | 0 | 0 | |
| VENTILATEURS AXIAUX (EC) | | | | | | | | | | | | | | | | | | |
| Débit d'air total | m /h | 59300 | 59300 | 59300 | 59300 | 84720 | | 84720 | 84720 | 127080 | 127080 | 127080 | 169440 | 169440 | 169440 | 169440 | 211800 | |
| Puissance absorbée | kW | 2,3 | 2,3 | 2,3 | 2,3 | 5,1 | | 5,1 | 5,1 | 7,7 | 7,7 | 7,7 | 10,2 | 10,2 | 10,2 | 10,2 | 12,8 | |
| Intensité nominale de fonctionnement Compresseurs | A | 9,6 | 9,6 | 9,6 | 9,6 | 15,6 | | 15,6 | 15,6 | 23,4 | 23,4 | 23,4 | 31,2 | 31,2 | 31,2 | 31,2 | 39 | |
| Pressure statique maximum disponible | Pa | 0 | 0 | 0 | 0 | 80 | | 80 | 80 | 80 | 80 | 80 | 80 | 80 | 80 | 80 | 80 | |
| REFRIGERANT | | | | | | | | | | | | | | | | | | |
| Charge totale de réfrigérant (options exclues) | kg | 24,1 | 21,3 | 24,3 | 25 | 19 | | 19,4 | 20,2 | 27,8 | 27,8 | 28,3 | 36,2 | 36,2 | 36,3 | 36,3 | 41,7 | |
| Nbre de circuits réfrigérants | n. | 2 | 1 | 2 | 2 | 2 | | 2 | 2 | 2 | 2 | 2 | 2 | 2 | 2 | 2 | 3 | |
| TENSION D'ALIMENTATION 400V/3PH/50HZ | | | | | | | | | | | | | | | | | | |
| | V/Ph/Hz | 400/3/50+N | 400/3/50+N | 400/3/50+N | 400/3/50+N | 400/3/50 | | 400/3/50 | 400/3/50 | 400/3/50 | 400/3/50 | 400/3/50 | 400/3/50 | 400/3/50 | 400/3/50 | 400/3/50 | 400/3/50 | |
| RATIOS EFFICACITE ENERGETIQUE(1) | | | | | | | | | | | | | | | | | | |
| EER | kW/kW | 3,18 | 3,16 | 3,18 | 3,17 | 3,17 | | 3,17 | 3,13 | 3,2 | 3,17 | 3,16 | 3,19 | 3,16 | 3,16 | 3,16 | 3,23 | |
| ESEER = Standard Eurovent | | 4,27 | 4,19 | 3,63 | 4,25 | 4,24 | | 4,25 | 4,23 | 4,31 | 4,25 | 4,25 | 4,29 | 4,23 | 4,23 | 4,24 | 4,23 | |
| NIVEAUX SONORES | | | | | | | | | | | | | | | | | | |
| Niveau de pression sonore moyen (Lpm) (4) | dB(A) | 56,3 | 59,4 | 59,4 | 58,1 | 66,7 | | 68,9 | 70 | 71,2 | 71,2 | 71,2 | 72,6 | 73,6 | 74,4 | 75,1 | 73 | |
| Niveau de puissance sonore (Lw) | dB(A) | 74,9 | 77,9 | 77,9 | 76,7 | 85,5 | | 87,7 | 88,8 | 90,7 | 90,7 | 90,7 | 92,6 | 93,6 | 94,4 | 95,1 | 93,5 | |
| KIT HYDRAULIQUE | | | | | | | | | | | | | | | | | | |
| Moyenne pression dispo simple pompe | | GPWM1/1 | GPWM1/1 | GPWM1/1 | GPWM1/1 | GPVM1/1 | | GPVM1/1 | GPVM1/1 | GPVM1/1 | GPVM1/1 | GPVM1/1 | GPVM2/1 | GPVM2/1 | GPVM2/1 | GPVM2/1 | GPVM2/1 | |
| Basse pression dispo simple pompe | | GPWB1/1 | GPWB1/1 | GPWB1/1 | GPWB1/1 | GPVB1/1 | | GPVB1/1 | GPVB1/1 | GPVB1/1 | GPVB1/1 | GPVB1/1 | GPVB2/1 | GPVB2/1 | GPVB2/1 | GPVB2/1 | GPVB2/1 | |
| Moyenne pression dispo pompe double | | GPWM1/2 | GPWM1/2 | GPWM1/2 | GPWM1/2 | GPVM1/2 | | GPVM1/2 | GPVM1/2 | GPVM1/2 | GPVM1/2 | GPVM1/2 | GPVM2/2 | GPVM2/2 | GPVM2/2 | GPVM2/2 | GPVM2/2 | |
| Basse pression dispo simple pompe double | | GPWB1/2 | GPWB1/2 | GPWB1/2 | GPWB1/2 | GPVM1/2 | | GPVM1/2 | GPVM1/2 | GPVM1/2 | GPVM1/2 | GPVM1/2 | GPVM2/2 | GPVM2/2 | GPVM2/2 | GPVM2/2 | GPVM2/2 | |
| Volume ballon tampon | l | 200 | 200 | 200 | 200 | 130 | | 130 | 130 | 190 | 190 | 190 | 330 | 330 | 330 | 330 | -- | |
| DIMENSIONS | | | | | | | | | | | | | | | | | | |
| Longueur | mm | 2455 | 2455 | 2455 | 2455 | 2410 | | 2410 | 2410 | 3530 | 3530 | 3530 | 4650 | 4650 | 4650 | 4650 | 5770 | |
| Largeur | mm | 1750 | 1750 | 1750 | 1750 | 2260 | | 2260 | 2260 | 2260 | 2260 | 2260 | 2260 | 2260 | 2260 | 2260 | 2260 | |
| Hauteur | mm | 2410 | 2410 | 2410 | 2410 | 2304 | | 2304 | 2304 | 2304 | 2304 | 2304 | 2304 | 2304 | 2304 | 2304 | 2304 | |
| POIDS NET | KG | 1440 | 1540 | 1530 | 1390 | 1700 | | 1740 | 1930 | 2250 | 2300 | 2340 | 2640 | 2690 | 2710 | 2730 | 3620 | |
| RACCORDEMENTS HYDRAULIQUES | | | | | | | | | | | | | | | | | | |
| EVAPORATEUR | | | | | | | | | | | | | | | | | | |
| Diamètre entrée sortie | Ø mm | 73,1 | 73,1 | 73,1 | 73,1 | 88,9 | | 88,9 | 88,9 | 88,9 | 88,9 | 88,9 | 114,3 | 114,3 | 114,3 | 114,3 | 168,3 | |
| ECHANGEUR RECUPERATION CHALEUR 100% | | | | | | | | | | | | | | | | | | |
| Diamètre entrée sortie - ISO 7/1 - R | Ø | 1" | 1" | 1" | 1" | -- | | -- | -- | -- | -- | -- | -- | -- | -- | -- | -- | |
| Diamètre entrée sortie- ISO 228/1-GM | n x Ø | -- | -- | -- | -- | 2 x 1" | | 2 x 1" | 2 x 1" | 2 x 1" | 2 x 1" | 2 x 1" | 2 x 1" | 2 x 1" | 2 x 1" | 2 x 1" | 3 x 1" | |
| ECHANGEUR RECUPERATION PARTIELLE | | | | | | | | | | | | | | | | | | |
| Diamètre entrée sortie | Ø mm | 73,1 | 73,1 | 73,1 | 73,1 | 88,9 | | 88,9 | 88,9 | 88,9 | 88,9 | 88,9 | 114,3 | 114,3 | 114,3 | 114,3 | -- | |

(1) Valeur Brute - Température eau glacée 12/7°C; 35°C température extérieure.
 (2) Valeur Brute - Température eau glacée 12/7°C et température eau chaude 40/45°C.

(3) Valeur Brute - Température eau glacée 12/7°C; 35°C température extérieure et température eau chaude 40/45°C.

(4) Niveau de pression sonore [LPm] à 1m suivant ISO EN 3744
 (5) Niveau de puissance sonore [Lw] suivant ISO EN 9614 - 2

(6) PHE = ÉCHANGEUR à plaques brasées; S&T = ÉCHANGEUR Multitubulaire

EQPLA 106 / 860d set SPÉCIFICATIONS TECHNIQUES

| TAILLE | | 504.3 | 530.3 | 550.3 | 584.3 | 604.3 | | 646.3 | 670.3 | 726.4 | 780.4 | 820.4 | 860.4 |
|--|---------|----------|----------|----------|----------|----------|--|----------|----------|----------|----------|----------|----------|
| FROID SEUL (1) | | | | | | | | | | | | | |
| Puissance Frigori que | kW | 523 | 539 | 563 | 593 | 614 | | 655 | 691 | 743 | 769 | 832 | 876 |
| Puissance absorbée compresseurs | kW | 145 | 156 | 163 | 169 | 175 | | 188 | 200 | 213 | 224 | 237 | 252 |
| Intensité nominale de fonctionnement Compresseurs | A | 253 | 269 | 280 | 291 | 301 | | 320 | 346 | 368 | 385 | 407 | 429 |
| Débit d'eau évaporateur | m /h | 89,8 | 92,6 | 96,7 | 102 | 105 | | 112 | 119 | 128 | 132 | 143 | 150 |
| Pertes de charge évaporateur | kPa | 36 | 38 | 41 | 44 | 47 | | 52 | 32 | 40 | 42 | 37 | 39 |
| FROID SEUL + RECUPERATION DE CHALEUR 100% (2) | | | | | | | | | | | | | |
| Puissance Frigori que | kW | -- | -- | -- | -- | -- | | -- | -- | -- | -- | -- | -- |
| Puissance Calori que | kW | -- | -- | -- | -- | -- | | -- | -- | -- | -- | -- | -- |
| Puissance absorbée compresseurs | kW | -- | -- | -- | -- | -- | | -- | -- | -- | -- | -- | -- |
| Intensité nominale de fonctionnement Compresseurs | A | -- | -- | -- | -- | -- | | -- | -- | -- | -- | -- | -- |
| Débit d'eau échangeur récupération | m /h | -- | -- | -- | -- | -- | | -- | -- | -- | -- | -- | -- |
| Pertes de charge récupération | kPa | -- | -- | -- | -- | -- | | -- | -- | -- | -- | -- | -- |
| RECUPERATION CHALEUR PARTIELLE (3) | | | | | | | | | | | | | |
| Puissance Calori que | kW | 192 | 198 | 207 | 218 | 225 | | 240 | 253 | 273 | 282 | 305 | 321 |
| Débit d'eau échangeur récupération | m /h | 33 | 34,1 | 35,6 | 37,5 | 38,8 | | 41,4 | 43,7 | 47 | 48,6 | 52,6 | 55,4 |
| Pertes de charge récupération | kPa | 35,4 | 37,8 | 34,5 | 38,2 | 37,6 | | 42,8 | 47,6 | 40,3 | 36,2 | 42,3 | 43 |
| COMPRESSEURS | | | | | | | | | | | | | |
| | | SCROLL | SCROLL | SCROLL | SCROLL | SCROLL | | SCROLL | SCROLL | SCROLL | SCROLL | SCROLL | SCROLL |
| Quantité | n. | 6 | 6 | 6 | 6 | 6 | | 6 | 8 | 8 | 8 | 8 | 8 |
| Intensité maximale de fonctionnement | A | 392 | 410 | 427 | 444 | 461 | | 496 | 523 | 558 | 592 | 626 | 661 |
| Intensité de démarrage | A | 637 | 735 | 752 | 769 | 787 | | 821 | 768 | 883 | 917 | 952 | 986 |
| Nombre étages de puissance | n. | 6 | 6 | 6 | 6 | 6 | | 6 | 8 | 8 | 8 | 8 | 8 |
| EVAPORATEUR | | | | | | | | | | | | | |
| | | 1 | 1 | 1 | 1 | 1 | | 1 | 1 | 1 | 1 | 1 | 1 |
| Type (6) | | S&T | S&T | S&T | S&T | S&T | | S&T | S&T | S&T | S&T | S&T | S&T |
| Volume d'eau | l | 221,7 | 221,7 | 221,7 | 206,5 | 206,5 | | 206,5 | 184,4 | 184,4 | 184,4 | 225 | 225 |
| Débit d'eau maximum | m /h | 170,2 | 176 | 182,9 | 193,2 | 200,1 | | 212,8 | 224,3 | 241,5 | 250,7 | 270,3 | 285,2 |
| ECHANGEUR RECUPERATION CHALEUR 100% | | | | | | | | | | | | | |
| | | -- | -- | -- | -- | -- | | -- | -- | -- | -- | -- | -- |
| Volume d'eau | l | -- | -- | -- | -- | -- | | -- | -- | -- | -- | -- | -- |
| Débit d'eau maximum | m /h | -- | -- | -- | -- | -- | | -- | -- | -- | -- | -- | -- |
| ECHANGEUR RECUPERATION CHALEUR 100% | | | | | | | | | | | | | |
| | | 3 | 3 | 3 | 3 | 3 | | 3 | 3 | 4 | 4 | 4 | 4 |
| Volume d'eau | l | 7 | 9,6 | 9,6 | 9,6 | 9,6 | | 9,6 | 9,3 | 11,2 | 12,7 | 12,7 | 12,7 |
| Débit d'eau maximum | m /h | 45,7 | 47,7 | 49,8 | 52,4 | 54,3 | | 57,9 | 61 | 65,7 | 68 | 73,5 | 77,4 |
| VENTILATEURS AXIAUX (AC) | | | | | | | | | | | | | |
| Débit d'air total | m /h | 211800 | 211800 | 211800 | 254160 | 254160 | | 254160 | 254160 | 296520 | 296520 | 338880 | 338880 |
| Puissance absorbée | kW | 15,8 | 15,8 | 15,8 | 19 | 19 | | 19 | 19 | 22,1 | 22,1 | 25,3 | 25,3 |
| Intensité nominale de fonctionnement Compresseurs | A | 39 | 39 | 39 | 46,8 | 46,8 | | 46,8 | 46,8 | 54,6 | 54,6 | 62,4 | 62,4 |
| Pressure statique maximum disponible | Pa | 0 | 0 | 0 | 0 | 0 | | 0 | 0 | 0 | 0 | 0 | 0 |
| VENTILATEURS AXIAUX (EC) | | | | | | | | | | | | | |
| Débit d'air total | m /h | 211800 | 211800 | 211800 | 254160 | 254160 | | 254160 | 254160 | 296520 | 296520 | 338880 | 338880 |
| Puissance absorbée | kW | 12,8 | 12,8 | 12,8 | 15,4 | 15,4 | | 15,4 | 15,4 | 17,9 | 17,9 | 20,5 | 20,5 |
| Intensité nominale de fonctionnement Compresseurs | A | 39 | 39 | 39 | 46,8 | 46,8 | | 46,8 | 46,8 | 54,6 | 54,6 | 62,4 | 62,4 |
| Pressure statique maximum disponible | Pa | 80 | 80 | 80 | 80 | 80 | | 80 | 80 | 80 | 80 | 80 | 80 |
| REFRIGERANT | | | | | | | | | | | | | |
| | | R410A | R410A | R410A | R410A | R410A | | R410A | R410A | R410A | R410A | R410A | R410A |
| Charge totale de réfrigérant (options exclues) | kg | 42,4 | 46,6 | 46,6 | 54,4 | 54,4 | | 54,4 | 56,6 | 64,6 | 64,7 | 72,5 | 72,6 |
| Nbre de circuits réfrigérants | n. | 3 | 3 | 3 | 3 | 3 | | 3 | 4 | 4 | 4 | 4 | 4 |
| TENSION D'ALIMENTATION 400V/3PH/50HZ | | | | | | | | | | | | | |
| | V/Ph/Hz | 400/3/50 | 400/3/50 | 400/3/50 | 400/3/50 | 400/3/50 | | 400/3/50 | 400/3/50 | 400/3/50 | 400/3/50 | 400/3/50 | 400/3/50 |
| RATIOS EFFICACITE ENERGETIQUE(1) | | | | | | | | | | | | | |
| EER | kW/kW | 3,25 | 3,14 | 3,15 | 3,15 | 3,16 | | 3,16 | 3,16 | 3,16 | 3,12 | 3,17 | 3,16 |
| ESEER = Standard Eurovent | | 4,22 | 4,22 | 4,23 | 4,23 | 4,23 | | 4,25 | 4,31 | 4,31 | 4,26 | 4,32 | 4,32 |
| NIVEAUX SONORES | | | | | | | | | | | | | |
| Niveau de pression sonore moyen (Lpm) (4) | dB(A) | 73 | 73,9 | 74,7 | 75,3 | 75,9 | | 76,9 | 74,2 | 77,4 | 76,6 | 77,4 | 78,1 |
| Niveau de puissance sonore (Lw) | dB(A) | 93,5 | 94,4 | 95,2 | 96,3 | 96,9 | | 97,8 | 95,5 | 98,8 | 97,9 | 99,1 | 99,8 |
| KIT HYDRAULIQUE | | | | | | | | | | | | | |
| Moyenne pression dispo simple pompe | | GPVM2/1 | GPVM2/1 | GPVM2/1 | GPVM2/1 | GPVM2/1 | | GPVM2/1 | GPVM2/1 | GPVM3/1 | GPVM3/1 | GPVM3/1 | GPVM3/1 |
| Basse pression dispo simple pompe | | GPVB2/1 | GPVB2/1 | GPVB2/1 | GPVB2/1 | GPVB2/1 | | GPVB2/1 | GPVB2/1 | GPVB3/1 | GPVB3/1 | GPVB3/1 | GPVB3/1 |
| Moyenne pression dispo pompe double | | GPVM2/2 | GPVM2/2 | GPVM2/2 | GPVM2/2 | GPVM2/2 | | GPVM2/2 | GPVM2/2 | GPVM3/2 | GPVM3/2 | GPVM3/2 | GPVM3/2 |
| Basse pression dispo simple pompe double | | GPVM2/2 | GPVM2/2 | GPVM2/2 | GPVM2/2 | GPVM2/2 | | GPVM2/2 | GPVM2/2 | GPVM3/2 | GPVM3/2 | GPVM3/2 | GPVM3/2 |
| Volume ballon tampon | l | -- | -- | -- | -- | -- | | -- | -- | -- | -- | -- | -- |
| DIMENSIONS | | | | | | | | | | | | | |
| Longueur | mm | 5770 | 5770 | 5770 | 6890 | 6890 | | 6890 | 6890 | 8010 | 8010 | 9130 | 9130 |
| Largeur | mm | 2260 | 2260 | 2260 | 2260 | 2260 | | 2260 | 2260 | 2260 | 2260 | 2260 | 2260 |
| Hauteur | mm | 2304 | 2304 | 2304 | 2304 | 2304 | | 2304 | 2304 | 2304 | 2304 | 2304 | 2304 |
| POIDS NET | | | | | | | | | | | | | |
| | KG | 3820 | 3840 | 3860 | 4180 | 4200 | | 4240 | 4860 | 4900 | 4940 | 5300 | 5340 |
| RACCORDEMENTS HYDRAULIQUES | | | | | | | | | | | | | |
| EVAPORATEUR | | | | | | | | | | | | | |
| Diamètre entrée sortie | Ø mm | 219,1 | 219,1 | 219,1 | 219,1 | 219,1 | | 219,1 | 219,1 | 219,1 | 219,1 | 219,1 | 219,1 |
| ECHANGEUR RECUPERATION CHALEUR 100% | | | | | | | | | | | | | |
| Diamètre entrée sortie – ISO 7/1 – R | Ø | -- | -- | -- | -- | -- | | -- | -- | -- | -- | -- | -- |
| Diamètre entrée sortie– ISO 228/1-GM | n x Ø | 3 x 1" | 3 x 1" | 3 x 1" | 3 x 1" | 3 x 1" | | 3 x 1" | 3 x 1" | 4 x 1" | 4 x 1" | 4 x 1" | 4 x 1" |
| ECHANGEUR RECUPERATION PARTIELLE | | | | | | | | | | | | | |
| Diamètre entrée sortie | Ø mm | -- | -- | -- | -- | -- | | -- | -- | -- | -- | -- | -- |

(1) Valeur Brute - Température eau glacée 12/7°C; 35°C température extérieure.
 (2) Valeur Brute - Température eau glacée 12/7°C et température eau chaude 40/45°C.

(3) Valeur Brute - Température eau glacée 12/7°C; 35°C température extérieure et température eau chaude 40/45°C.

(4) Niveau de pression sonore [LPm] à 1m suivant ISO EN 3744
 (5) Niveau de puissance sonore [Lw] suivant ISO EN 9614 – 2
 (6) PHE = ÉCHANGEUR à plaques brasées; S&T = ÉCHANGEUR Multitubulaire

EQSL 300 / 1310

Froid seul

VIS



- › Puissance frigorifique de 299 à 808 kW
- › Tailles = 20
- › Réfrigérant : R-134a
- › EER jusqu'à 2,79
- › ESEER jusqu'à 3,34

PRINCIPALES FONCTIONS

- › Disponibles en 2 circuits frigorifiques
- › 2 Compresseurs à VIS montés sur plôts caoutchoucs
- › Conception moderne et modulaire
- › Évaporateur multitubulaire

VERSIONS DISPONIBLES

- › Version Récupération de chaleur partielle
- › Version Récupération de chaleur totale
- › Version très bas niveau sonore XLS
- › Version moteur EC pour pression dispo
- › Version brine basse et très basse température
- › Fonctionnement toutes saisons en STD (-10°C)



Principaux accessoires et options

- Code
- 101 › Ventilateurs moteurs EC
 - 118 › Kit A fonctionnement basse température sortie eau glacée
 - 119 › Kit B fonctionnement basse température sortie eau glacée
 - 143 › Sans glycol
 - 150 › Kit LNO bas niveau sonore
 - 151 › ELN Kit
 - 170 › Plôts ressorts antivibration (non montés)
 - 172 › Support caoutchoucs
 - 175 › Victaulic Connections
 - 351 › Batteries avec ailettes pré peintes
 - 450 › Desurchauffeur
 - 451 › Récupération de chaleur totale
 - 550 › Vanne d'isolement compresseurs sur ligne aspiration
 - 605 › Batterie de condenseurs pour cos phi 0,9 sur moteur compresseurs
 - 650 › Relais thermiques compresseurs
 - 731 › Contrôleur de débit d'eau
 - 739 › Kit hydraulique 1 pompe
 - 740 › Kit hydraulique 2 pompes
 - 769 › Kit hydraulique 1 pompe + 1 pompe en Stdby
 - 770 › Kit hydraulique 2 pompes + 1 pompe en Stdby
 - 919 › Carte horloge
 - 923 › COM MBUS/JBUS carte série
 - 926 › LON carte série
 - 931 › BACnet Ethernet - SNMP - TCP/IP carte série
 - 932 › BACnet MS/TP carte série
 - 934 › MP.COM carte extension
 - 942 › Carte série pour modem GSM
 - 943 › Data logger

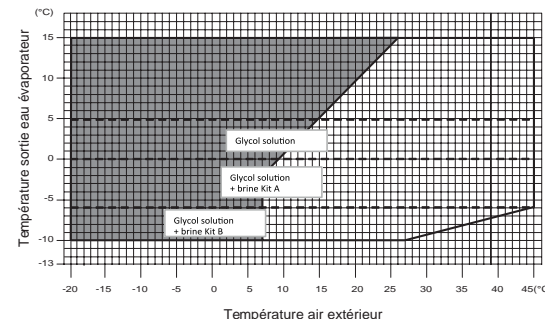
Outre ces options, veuillez consulter notre Département Commercial pour U » PTWVY[L X]LSSL H\YL JVUAÑ\YH[PVU V\ MVUJ[PVU UVU KtJYP[L JV TLL t[HU] KPZVWUPLSL

Avantages du produit

- › Grande plage de puissance couverte en technologie VIS
- › Compresseurs Screw par circuit pour une plus grande efficacité et fiabilité
- › Détendeur électronique en STD
- › Étagement de puissance linéaire
- › Interface de dialogue avec écran et symboles graphiques pour une lecture plus facile
- › Grand choix de versions phoniques
- › Récupération de chaleur totale ou partielle
- › Limitation puissance à distance via carte interface
- › Loi d'eau / variation point de consigne
- › Certifiée Eurovent
- › Maintenance facilitée

Limites de fonctionnement froid

Valeurs indicatives. Les T° de fonctionnement sont influencées par une série de paramètres comme : conditions de fonctionnement, charge thermique, réglages, etc... Données à confirmer lors de la sélection.



EQSL 300 / 1310 Froid seul SPÉCIFICATIONS TECHNIQUES

| TAILLE | | 300 | 320 | 360 | 390 | 430 | 480 |
|--|---------|------------|------------|------------|------------|------------|------------|
| FROID SEUL (1) | | | | | | | |
| Puissance Frigorifique | kW | 299 | 315 | 335 | 391 | 430 | 476 |
| Puissance absorbée compresseurs | kW | 96 | 102 | 116 | 125 | 140 | 157 |
| Intensité nominale de fonctionnement Compresseurs | A | 162 | 163 | 200 | 208 | 237 | 261 |
| Débit d'eau évaporateur | m /h | 51,3 | 54,1 | 57,5 | 67,1 | 73,9 | 81,8 |
| Pertes de charge évaporateur | kPa | 47 | 52 | 48 | 59 | 54 | 38 |
| FROID SEUL + RECUPERATION DE CHALEUR 100% (2) | | | | | | | |
| Puissance Frigorifique | kW | 294 | 311 | 333 | 386 | 429 | 476 |
| Puissance Calorique | kW | 394 | 417 | 451 | 515 | 570 | 633 |
| Puissance absorbée compresseurs | kW | 100 | 105 | 118 | 129 | 140 | 157 |
| Intensité nominale de fonctionnement Compresseurs | A | 168 | 167 | 202 | 213 | 238 | 262 |
| Débit d'eau échangeur récupération | m /h | 68,5 | 72,4 | 78,4 | 89,5 | 99 | 108 |
| Pertes de charge récupération | kPa | 62 | 50 | 61 | 63 | 92 | 94 |
| RECUPERATION CHALEUR PARTIELLE (3) | | | | | | | |
| Puissance Calorique | kW | 59,5 | 62,7 | 66,7 | 77,8 | 85,6 | 94,7 |
| Débit d'eau échangeur récupération | m /h | 10,2 | 10,8 | 11,5 | 13,4 | 14,7 | 16,3 |
| Pertes de charge récupération | kPa | 6,6 | 7,3 | 8,2 | 8,9 | 4,4 | 4,1 |
| COMPRESSEURS | | | | | | | |
| | | TWIN-SCREW | TWIN-SCREW | TWIN-SCREW | TWIN-SCREW | TWIN-SCREW | TWIN-SCREW |
| Quantité | n. | 2 | 2 | 2 | 2 | 2 | 2 |
| Intensité maximale de fonctionnement | A | 201,8 | 205 | 235,6 | 269,6 | 288,2 | 309,3 |
| Intensité de démarrage | A | 403,9 | 382,5 | 468,8 | 629,8 | 639,1 | 790,1 |
| Nombre étages de puissance | | 25...100% | 25...100% | 25...100% | 25...100% | 25...100% | 25...100% |
| EVAPORATEUR (MULTITUBULAIRE) | | | | | | | |
| Volume d'eau | l | 113 | 113 | 113 | 160 | 160 | 150 |
| Débit d'eau maximum | m /h | 63 | 63 | 63 | 90 | 90 | 95 |
| ECHANGEUR RECUPERATION CHALEUR 100% | | | | | | | |
| Volume d'eau | l | 28 | 32 | 32 | 38 | 38 | 38 |
| Débit d'eau maximum | m /h | 78 | 90 | 90 | 108 | 108 | 108 |
| ECHANGEUR RECUPERATION CHALEUR 100% | | | | | | | |
| Volume d'eau | l | 5 | 5 | 5 | 5 | 6,8 | 6,8 |
| Débit d'eau maximum | m /h | 20 | 20 | 20 | 20 | 30 | 30 |
| VENTILATEURS AXIAUX (AC) | | | | | | | |
| Débit d'air total | m /h | 135498 | 135498 | 135498 | 180664 | 180664 | 180664 |
| Puissance absorbée | kW | 11,6 | 11,7 | 11,7 | 15,4 | 15,4 | 15,4 |
| Intensité nominale de fonctionnement Compresseurs | A | 23,4 | 23,4 | 23,4 | 31,2 | 31,2 | 31,2 |
| REFRIGERANT | | | | | | | |
| | | R134A | R134A | R134A | R134A | R134A | R134A |
| Charge totale de réfrigérant (options exclues) | kg | 110 | 146 | 146 | 145 | 145 | 145 |
| Nbre de circuits réfrigérants | n. | 2 | 2 | 2 | 2 | 2 | 2 |
| TENSION D'ALIMENTATION 400V/3PH/50HZ | | | | | | | |
| | V/Ph/Hz | 400/3/50 | 400/3/50 | 400/3/50 | 400/3/50 | 400/3/50 | 400/3/50 |
| RATIOS EFFICACITE ENERGETIQUE(1) | | | | | | | |
| EER | kW/kW | 2,78 | 2,77 | 2,62 | 2,78 | 2,77 | 2,76 |
| ESEER = Standard Eurovent | | 3,06 | 3,03 | 3,2 | 3,18 | 3,1 | 3,13 |
| NIVEAUX SONORES | | | | | | | |
| Niveau de pression sonore moyen (Lpm) (4) | dB(A) | 73,1 | 71,7 | 72 | 71,6 | 76 | 76,2 |
| Niveau de puissance sonore (Lw) (5) | dB(A) | 92,9 | 91,4 | 91,8 | 91,9 | 96,2 | 96,4 |
| KIT HYDRAULIQUE | | | | | | | |
| 1 pompe | GE | GE80/1 | GE80/1 | GE80/1 | GE80/1 | GE80/1 | GE80/1 |
| 2 pompes | GE | -- | -- | -- | -- | -- | -- |
| 1 pompes en fonctionnement + 1 pompe en réserve | GE | GE80/2 | GE80/2 | GE80/2 | GE80/2 | GE80/2 | GE80/2 |
| 2 pompe en fonctionnement + 1 pompe en réserve | GE | -- | -- | -- | -- | -- | -- |
| DIMENSIONS | | | | | | | |
| Longueur | mm | 3520 | 3520 | 3520 | 4490 | 4490 | 4490 |
| Largeur | mm | 2260 | 2260 | 2260 | 2260 | 2260 | 2260 |
| Hauteur | mm | 2550 | 2550 | 2550 | 2550 | 2550 | 2550 |
| POIDS NET | | | | | | | |
| | KG | 3992 | 4258 | 4411 | 4544 | 4753 | 4890 |
| RACCORDEMENTS HYDRAULIQUES | | | | | | | |
| EVAPORATEUR | | | | | | | |
| Diamètre entrée sortie | Ø mm | 141,3 | 141,3 | 141,3 | 168,3 | 168,3 | 168,3 |
| ECHANGEUR RECUPERATION CHALEUR 100% | | | | | | | |
| Diamètre entrée sortie- ISO 228/1-GM | Ø | 2 x 2" | 2 x 2" | 2 x 2" | 2 x 2" | 2 x 2" | 2 x 2" |
| ECHANGEUR RECUPERATION PARTIELLE | | | | | | | |
| Diamètre entrée sortie- ISO 228/1-GM | Ø | 2 x 2" | 2 x 2" | 2 x 2" | 2 x 2 1/2" | 2 x 2 1/2" | 2 x 2 1/2" |
| Diamètre entrée sortie | Ø mm | -- | -- | -- | -- | -- | -- |

(1) Valeur Brute - Température eau glacée 12/7°C; 35°C température extérieure
 (2) Valeur Brute - Température eau glacée 12/7°C et température eau chaude 40/45°C.
 (3) Valeur Brute - Température eau glacée 12/7°C; 35°C température extérieure et température eau chaude 40/45°C.

(4) Niveau de pression sonore [LpM] à 1m suivant ISO EN 3744
 (5) Niveau de puissance sonore [Lw] suivant ISO EN 9614 - 2
 (6) PHE = ÉCHANGEUR à plaques brasées; S&T = ÉCHANGEUR Multitubulaire

EQSL 300 / 1310 SPÉCIFICATIONS TECHNIQUES

| TAILLE | | 530 | 540 | 560 | 610 | 650 | | 710 | 770 | 850 | 910 | 950 | 1060 | 1120 | 1180 | 1310 |
|--|---------|------------|------------|------------|------------|------------|--|------------|------------|------------|------------|------------|------------|------------|------------|------------|
| FROID SEUL (1) | | | | | | | | | | | | | | | | |
| Puissance Frigori que | kW | 523 | 543 | 563 | 611 | 645 | | 707 | 768 | 853 | 905 | 949 | 1063 | 1121 | 1181 | 1310 |
| Puissance absorbée compresseurs | kW | 174 | 180 | 186 | 204 | 217 | | 237 | 258 | 289 | 303 | 320 | 355 | 375 | 396 | 443 |
| Intensité nominale de fonctionnement Compresseurs | A | 286 | 297 | 309 | 332 | 354 | | 377 | 400 | 456 | 479 | 515 | 597 | 634 | 680 | 742 |
| Débit d'eau évaporateur | m /h | 89,8 | 93,3 | 96,7 | 105 | 111 | | 121 | 132 | 147 | 156 | 163 | 183 | 193 | 203 | 225 |
| Pertes de charge évaporateur | kPa | 38 | 41 | 45 | 51 | 56 | | 63 | 73 | 55 | 63 | 71 | 41 | 45 | 49 | 59 |
| FROID SEUL + RECUPERATION DE CHALEUR 100% (2) | | | | | | | | | | | | | | | | |
| Puissance Frigori que | kW | 527 | 551 | 568 | 620 | 668 | | 718 | 783 | 878 | 924 | 979 | 1081 | 1159 | 1227 | 1357 |
| Puissance Calori que | kW | 699 | 726 | 750 | 818 | 870 | | 948 | 1031 | 1151 | 1214 | 1277 | 1425 | 1511 | 1595 | 1770 |
| Puissance absorbée compresseurs | kW | 171 | 175 | 183 | 198 | 203 | | 230 | 248 | 273 | 290 | 298 | 344 | 353 | 368 | 414 |
| Intensité nominale de fonctionnement Compresseurs | A | 281 | 290 | 305 | 323 | 333 | | 366 | 385 | 432 | 459 | 482 | 579 | 599 | 638 | 697 |
| Débit d'eau échangeur récupération | m /h | 118 | 126 | 130 | 132 | 151 | | 156 | 179 | 200 | 211 | 222 | 248 | 263 | 277 | 308 |
| Pertes de charge récupération | kPa | 81 | 63 | 69 | 71 | 69 | | 78 | 81 | 86 | 86 | 82 | 105 | 74 | 81 | 86 |
| RECUPERATION CHALEUR PARTIELLE (3) | | | | | | | | | | | | | | | | |
| Puissance Calori que | kW | 104 | 108 | 112 | 121 | 128 | | 141 | 153 | 170 | 180 | 189 | 212 | 223 | 235 | 261 |
| Débit d'eau échangeur récupération | m /h | 17,9 | 18,6 | 19,2 | 20,9 | 22,1 | | 24,2 | 26,3 | 29,2 | 31 | 32,5 | 36,4 | 38,4 | 40,5 | 44,9 |
| Pertes de charge récupération | kPa | 3,8 | 3,5 | 2,6 | 3,1 | 2,8 | | 2,7 | 3,2 | 2,6 | 2,5 | 3,3 | 4,1 | 4,6 | 5,1 | 6,2 |
| COMPRESSEURS | | | | | | | | | | | | | | | | |
| | | TWIN-SCREW | TWIN-SCREW | TWIN-SCREW | TWIN-SCREW | TWIN-SCREW | | TWIN-SCREW | TWIN-SCREW | TWIN-SCREW | TWIN-SCREW | TWIN-SCREW | TWIN-SCREW | TWIN-SCREW | TWIN-SCREW | TWIN-SCREW |
| Quantité | n. | 2 | 2 | 2 | 2 | 2 | | 2 | 2 | 2 | 2 | 2 | 2 | 2 | 2 | 2 |
| Intensité maximale de fonctionnement | A | 330,4 | 348,6 | 366,8 | 390,4 | 414 | | 444,1 | 474,2 | 535,8 | 567,4 | 615,4 | 709,6 | 753,6 | 797,6 | 896 |
| Intensité de démarrage | A | 811,2 | 526,2 | 544,4 | 544,4 | 568 | | 581 | 611,1 | 720,9 | 826,7 | 902,7 | 1057,8 | 1137,8 | 1181,8 | 1324 |
| Nombre étages de puissance | | 25...100% | 25...100% | 25...100% | 25...100% | 25...100% | | 25...100% | 25...100% | 25...100% | 25...100% | 25...100% | 25...100% | 25...100% | 25...100% | 25...100% |
| EVAPORATEUR (MULTITUBULAIRE) | | | | | | | | | | | | | | | | |
| Volume d'eau | l | 150 | 143 | 143 | 256 | 256 | | 256 | 247 | 238 | 223 | 223 | 382 | 382 | 370 | 359 |
| Débit d'eau maximum | m /h | 95 | 100 | 100 | 127 | 127 | | 127 | 143 | 154 | 172 | 172 | 208 | 208 | 220 | 241 |
| ECHANGEUR RECUPERATION CHALEUR 100% | | | | | | | | | | | | | | | | |
| Volume d'eau | l | 42 | 46 | 46 | 46 | 58 | | 58 | 64 | 72 | 80 | 88 | 88 | 100 | 100 | 114 |
| Débit d'eau maximum | m /h | 118 | 132 | 132 | 132 | 156 | | 156 | 180 | 204 | 228 | 252 | 252 | 284 | 284 | 326 |
| ECHANGEUR RECUPERATION CHALEUR 100% | | | | | | | | | | | | | | | | |
| Volume d'eau | l | 6,8 | 6,8 | 6,8 | 8,6 | 10,4 | | 10,4 | 10,4 | 15,8 | 15,8 | 19,4 | 23 | 25,7 | 28,4 | 35,6 |
| Débit d'eau maximum | m /h | 30 | 30 | 30 | 35 | 40 | | 40 | 40 | 50 | 50 | 50 | 50 | 60 | 60 | 60 |
| VENTILATEURS AXIAUX (AC) | | | | | | | | | | | | | | | | |
| Débit d'air total | m /h | 180664 | 177924 | 175184 | 175184 | 175184 | | 197082 | 218980 | 212690 | 262776 | 262776 | 361328 | 361328 | 361328 | 350368 |
| Puissance absorbée | kW | 15,4 | 15,5 | 15,6 | 15,6 | 15,6 | | 17,6 | 19,5 | 20,1 | 23,4 | 23,4 | 30,9 | 30,9 | 30,9 | 31,2 |
| Intensité nominale de fonctionnement Compresseurs | A | 31,2 | 31,2 | 31,2 | 31,2 | 31,2 | | 35,1 | 39 | 39 | 46,8 | 46,8 | 62,4 | 62,4 | 62,4 | 62,4 |
| REFRIGERANT | | | | | | | | | | | | | | | | |
| Charge totale de réfrigérant (options exclues) | kg | 145 | 170 | 194 | 194 | 194 | | 241 | 241 | 302 | 289 | 289 | 290 | 290 | 290 | 389 |
| Nbre de circuits réfrigérants | n. | 2 | 2 | 2 | 2 | 2 | | 2 | 2 | 2 | 2 | 2 | 2 | 2 | 2 | 2 |
| TENSION D'ALIMENTATION 400V/3PH/50HZ | | | | | | | | | | | | | | | | |
| | V/Ph/Hz | 400/3/50 | 400/3/50 | 400/3/50 | 400/3/50 | 400/3/50 | | 400/3/50 | 400/3/50 | 400/3/50 | 400/3/50 | 400/3/50 | 400/3/50 | 400/3/50 | 400/3/50 | 400/3/50 |
| RATIOS EFFICACITE ENERGETIQUE(1) | | | | | | | | | | | | | | | | |
| EER | kW/kW | 2,76 | 2,78 | 2,79 | 2,78 | 2,77 | | 2,78 | 2,77 | 2,76 | 2,77 | 2,76 | 2,75 | 2,76 | 2,77 | 2,76 |
| ESEER = Standard Eurovent | | 3,17 | 3,23 | 3,21 | 3,17 | 3,24 | | 3,18 | 3,18 | 3,19 | 3,26 | 3,32 | 3,29 | 3,34 | 3,32 | 3,3 |
| NIVEAUX SONORES | | | | | | | | | | | | | | | | |
| Niveau de pression sonore moyen (Lpm) (4) | dB(A) | 76,4 | 76,4 | 76,4 | 78 | 79,2 | | 79,4 | 80 | 79,7 | 78,8 | 78,8 | 81,1 | 81,1 | 81,1 | 81,4 |
| Niveau de puissance sonore (Lw) (5) | dB(A) | 96,7 | 96,7 | 96,7 | 98,2 | 99,4 | | 100,1 | 100,7 | 100,4 | 99,8 | 99,8 | 102,9 | 102,9 | 102,9 | 103,2 |
| KIT HYDRAULIQUE | | | | | | | | | | | | | | | | |
| 1 pompe | GE | GE80/1 | GE80/1 | GE80/1 | GE80/1 | GE80/1 | | -- | -- | -- | -- | -- | -- | -- | -- | -- |
| 2 pompes | GE | -- | -- | -- | -- | -- | | GE80/11 | GE80/11 | GE80/11 | GE80/11 | GE80/11 | GE80/11 | GE80/11 | GE80/11 | GE80/11 |
| 1 pompes en fonctionnement + 1 pompe en réserve | GE | GE80/2 | GE80/2 | GE80/2 | GE80/2 | GE80/2 | | -- | -- | -- | -- | -- | -- | -- | -- | -- |
| 2 pompe en fonctionnement + 1 pompe en réserve | GE | -- | -- | -- | -- | -- | | GE80/21 | GE80/21 | GE80/21 | GE80/21 | GE80/21 | GE80/21 | GE80/21 | GE80/21 | GE80/21 |
| DIMENSIONS | | | | | | | | | | | | | | | | |
| Longueur | mm | 4490 | 4490 | 4490 | 4490 | 4490 | | 5460 | 5460 | 5460 | 6430 | 6430 | 8720 | 8720 | 8720 | 8720 |
| Largeur | mm | 2260 | 2260 | 2260 | 2260 | 2260 | | 2260 | 2260 | 2260 | 2260 | 2260 | 2260 | 2260 | 2260 | 2260 |
| Hauteur | mm | 2550 | 2550 | 2550 | 2550 | 2550 | | 2550 | 2550 | 2550 | 2550 | 2550 | 2550 | 2550 | 2550 | 2550 |
| POIDS NET | | | | | | | | | | | | | | | | |
| | KG | 5012 | 5117 | 5221 | 5321 | 5241 | | 6232 | 6517 | 7032 | 7354 | 7414 | 9491 | 9975 | 9995 | 10075 |
| RACCORDEMENTS HYDRAULIQUES | | | | | | | | | | | | | | | | |
| EVAPORATEUR | | | | | | | | | | | | | | | | |
| Diamètre entrée sortie | Ø mm | 168,3 | 168,3 | 168,3 | 168,3 | 168,3 | | 168,3 | 219,1 | 219,1 | 219,1 | 219,1 | 219,1 | 219,1 | 219,1 | 273 |
| ECHANGEUR RECUPERATION CHALEUR 100% | | | | | | | | | | | | | | | | |
| Diamètre entrée sortie- ISO 228/1-GM | Ø | 2 x 2" | 2 x 2" | 2 x 2" | 2 x 2" | 2 x 2" | | 2 x 2" | 2 x 2" | 2 x 2" | 2 x 2" | 2 x 2" | 2 x 2" | 2 x 2" | 2 x 2" | 2 x 2" |
| ECHANGEUR RECUPERATION PARTIELLE | | | | | | | | | | | | | | | | |
| Diamètre entrée sortie- ISO 228/1-GM | Ø | 2 x 2 1/2" | 2 x 2 1/2" | 2 x 2 1/2" | 2 x 2 1/2" | 2 x 3" | | 2 x 3" | 2 x 3" | 2 x 3" | 2 x 3" | 2 x 3" | 2 x 3" | 2 x 3" | 2 x 3" | -- |
| Diamètre entrée sortie | Ø mm | -- | -- | -- | -- | -- | | -- | -- | -- | -- | -- | -- | -- | -- | 2 x 114,3 |

(1) Valeur Brute - Température eau glacée 12/7°C; 35°C température extérieure.
 (2) Valeur Brute - Température eau glacée 12/7°C et température eau chaude 40/45°C.

(3) Valeur Brute - Température eau glacée 12/7°C; 35°C température extérieure et température eau chaude 40/45°C.

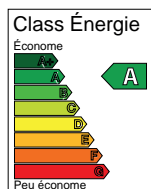
(4) Niveau de pression sonore [LpM] à 1m suivant ISO EN 3744
 (5) Niveau de puissance sonore [Lw] suivant ISO EN 9614 - 2

(6) PHE = ÉCHANGEUR à plaques brasées; S&T = ÉCHANGEUR Multitubulaire

EQSLA 290 / 1510

Froid seul

VIS
CLASS A



classA



- > Puissance frigorifique de 283 à 1510 kW
- > Tailles = 26
- > Réfrigérant : R-134a
- > EER jusqu'à 3,38
- > ESEER jusqu'à 3,95
- > classA

PRINCIPALES FONCTIONS

- > Disponibles en 2 circuits frigorifiques
- > 2 Compresseurs à VIS montés sur plôts caoutchoucs
- > Conception moderne et modulaire
- > Évaporateur multitubulaire

VERSIONS DISPONIBLES

- > Version Récupération de chaleur partielle
- > Version Récupération de chaleur totale
- > Version très bas niveau sonore XLS
- > Version moteur EC pour pression dispo
- > Version brine basse et très basse température
- > Fonctionnement toutes saisons en STD (-10°C)

Principaux accessoires et options

- Code
- 101 > Ventilateurs moteurs EC
 - 118 > Kit A fonctionnement basse température sortie eau glacée
 - 119 > Kit B fonctionnement basse température sortie eau glacée
 - 143 > Sans glycol
 - 150 > 150 Kit LNO bas niveau sonore
 - 151 > ELN Kit
 - 170 > Plôts ressorts antivibration (non montés)
 - 171 > Plôts caoutchoucs antivibration (non montés)
 - 351 > Batteries avec ailettes pré peintes
 - 450 > Desurchauffeur
 - 451 > Récupération de chaleur totale
 - 550 > Vanne d'isolement compresseurs sur ligne aspiration
 - 605 > Batterie de condenseurs pour cos phi 0,9 sur moteur compresseurs
 - 650 > Relais thermiques compresseurs
 - 731 > Contrôleur de débit d'eau
 - 739 > Kit hydraulique 1 pompe
 - 740 > Kit hydraulique 2 pompes
 - 769 > Kit hydraulique 1 pompe + 1 pompe en Stdby
 - 770 > Kit hydraulique 2 pompes + 1 pompe en Stdby
 - 919 > Carte horloge
 - 923 > COM MBUS/JBUS carte série
 - 926 > LON carte série
 - 931 > BACnet Ethernet - SNMP - TCP/IP carte série
 - 932 > BACnet MS/TP carte série
 - 934 > MP.COM carte extension
 - 942 > Carte série pour modem GSM
 - 943 > Data logger

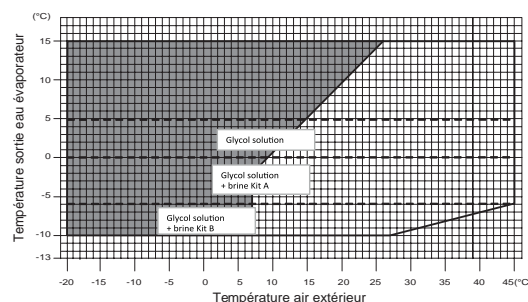
Outre ces options, veuillez consulter notre Département Commercial pour U » PTWVY[L X\LSL H\Y\LVUÄ\YH[PVU V\ MVUJ[PVU UVU KtJYP[L JVT T L pompe en fonctionn

Avantages du produit

- > classA = efficacité énergétique
- > Grande plage de puissance couverte en technologie VIS
- > Compresseurs Screw par circuit pour une plus grande efficacité et fiabilité
- > Détendeur électronique en STD
- > Étagement de puissance linéaire
- > Interface de dialogue avec écran et symboles graphiques pour une lecture plus facile
- > Grand choix de versions phoniques
- > Récupération de chaleur totale ou partielle
- > Limitation puissance à distance via carte interface
- > Loi d'eau / variation point de consigne
- > Certifiée Eurovent
- > Maintenance facilitée

Limites de fonctionnement froid

Valeurs indicatives. Les T° de fonctionnement sont influencées par une série de paramètres comme : conditions de fonctionnement, charge thermique, réglages, etc... Données à confirmer lors de la sélection.



EQSLA 290 / 1510 Froid seul SPÉCIFICATIONS TECHNIQUES

| TAILLE | | 290 | 300 | 320 | 340 | 360 | 400 | 450 |
|--|---------|------------|------------|------------|------------|------------|------------|------------|
| FROID SEUL (1) | | | | | | | | |
| Puissance Frigorifique | kW | 283 | 300 | 319 | 340 | 358 | 399 | 446 |
| Puissance absorbée compresseurs | kW | 76,8 | 83 | 87,1 | 92 | 97 | 110 | 122 |
| Intensité nominale de fonctionnement Compresseurs | A | 133 | 140 | 148 | 157 | 157 | 192 | 212 |
| Débit d'eau évaporateur | m/h | 48,7 | 51,5 | 54,8 | 58,4 | 61,4 | 68,5 | 76,6 |
| Pertes de charge évaporateur | kPa | 12 | 17 | 19 | 21 | 17 | 13 | 17 |
| FROID SEUL + RECUPERATION DE CHALEUR 100% (2) | | | | | | | | |
| Puissance Frigorifique | kW | 264 | 289 | 310 | 326 | 345 | 388 | 433 |
| Puissance Calorique | kW | 348 | 380 | 404 | 428 | 453 | 507 | 565 |
| Puissance absorbée compresseurs | kW | 83,8 | 91,1 | 94,2 | 102 | 107 | 119 | 132 |
| Intensité nominale de fonctionnement Compresseurs | A | 142 | 151 | 158 | 170 | 168 | 204 | 227 |
| Débit d'eau échangeur récupération | m/h | 60,4 | 66 | 70,3 | 74,4 | 78,7 | 88,1 | 98,2 |
| Pertes de charge récupération | kPa | 48 | 58 | 59 | 42 | 55 | 57 | 42 |
| RECUPERATION CHALEUR PARTIELLE (3) | | | | | | | | |
| Puissance Calorique | kW | 56,4 | 59,7 | 63,6 | 67,7 | 71,2 | 79,4 | 88,8 |
| Débit d'eau échangeur récupération | m/h | 9,7 | 10,3 | 10,9 | 11,7 | 12,3 | 13,7 | 15,3 |
| Pertes de charge récupération | kPa | 5,9 | 6,6 | 7,5 | 6,7 | 3 | 2,9 | 2,8 |
| COMPRESSEURS | | | | | | | | |
| | | TWIN-SCREW | TWIN-SCREW | TWIN-SCREW | TWIN-SCREW | TWIN-SCREW | TWIN-SCREW | TWIN-SCREW |
| Quantité | n. | 2 | 2 | 2 | 2 | 2 | 2 | 2 |
| Intensité maximale de fonctionnement | A | 163 | 179 | 190 | 201 | 205 | 235 | 269 |
| Intensité de démarrage | A | 350 | 356 | 392 | 403 | 382 | 468 | 629 |
| Nombre étages de puissance | | 25...100% | 25...100% | 25...100% | 25...100% | 25...100% | 25...100% | 25...100% |
| EVAPORATEUR (MULTITUBULAIRE) | | | | | | | | |
| Volume d'eau | l | 113 | 107 | 107 | 107 | 160 | 157 | 150 |
| Débit d'eau maximum | m/h | 63 | 72 | 72 | 72 | 90 | 90 | 95 |
| ECHANGEUR RECUPERATION CHALEUR 100% | | | | | | | | |
| Volume d'eau | l | 24 | 28 | 32 | 32 | 32 | 38 | 46 |
| Débit d'eau maximum | m/h | 66 | 78 | 90 | 90 | 90 | 108 | 132 |
| ECHANGEUR RECUPERATION CHALEUR 100% | | | | | | | | |
| Volume d'eau | l | 3,2 | 3,2 | 4,1 | 5 | 5 | 5 | 5 |
| Débit d'eau maximum | m/h | 20 | 20 | 20 | 20 | 20 | 20 | 20 |
| VENTILATEURS AXIAUX (AC) | | | | | | | | |
| Débit d'air total | m/h | 131388 | 127614 | 153286 | 175184 | 170152 | 170152 | 212690 |
| Puissance absorbée | kW | 11,7 | 12,1 | 13,7 | 15,6 | 16,1 | 16,1 | 20,1 |
| Intensité nominale de fonctionnement Compresseurs | A | 23,4 | 23,4 | 27,3 | 31,2 | 31,2 | 31,2 | 39 |
| REFRIGERANT | | | | | | | | |
| Charge totale de réfrigérant (options exclues) | kg | 74 | 74 | 96 | 96 | 96 | 145 | 120 |
| Nbre de circuits réfrigérants | n. | 2 | 2 | 2 | 2 | 2 | 2 | 2 |
| TENSION D'ALIMENTATION 400V/3PH/50HZ | | | | | | | | |
| | V/Ph/Hz | 400/3/50 | 400/3/50 | 400/3/50 | 400/3/50 | 400/3/50 | 400/3/50 | 400/3/50 |
| RATIOS EFFICACITE ENERGETIQUE(1) | | | | | | | | |
| EER | kW/kW | 3,2 | 3,16 | 3,17 | 3,16 | 3,17 | 3,16 | 3,14 |
| ESEER = Standard Eurovent | | 3,55 | 3,52 | 3,53 | 3,53 | 3,51 | 3,52 | 3,51 |
| NIVEAUX SONORES | | | | | | | | |
| Niveau de pression sonore moyen (Lpm) (4) | dB(A) | 72,3 | 72,8 | 72,5 | 72,7 | 71,3 | 71,7 | 71,4 |
| Niveau de puissance sonore (Lw) (5) | dB(A) | 92 | 92,5 | 92,7 | 92,9 | 91,5 | 91,9 | 92,1 |
| KIT HYDRAULIQUE | | | | | | | | |
| 1 pompe | GE | GE80/1 | GE80/1 | GE80/1 | GE80/1 | GE80/1 | GE80/1 | GE80/1 |
| 2 pompes | GE | -- | -- | -- | -- | -- | -- | -- |
| 1 pompes en fonctionnement + 1 pompe en réserve | GE | GE80/2 | GE80/2 | GE80/2 | GE80/2 | GE80/2 | GE80/2 | GE80/2 |
| 2 pompes en fonctionnement + 1 pompe en réserve | GE | -- | -- | -- | -- | -- | -- | -- |
| DIMENSIONS | | | | | | | | |
| Longueur | mm | 3520 | 3520 | 4490 | 4490 | 4490 | 4490 | 5460 |
| Largeur | mm | 2260 | 2260 | 2260 | 2260 | 2260 | 2260 | 2260 |
| Hauteur | mm | 2550 | 2550 | 2550 | 2550 | 2550 | 2550 | 2550 |
| POIDS NET | | | | | | | | |
| | KG | 3738 | 4109 | 4515 | 4520 | 4697 | 4902 | 5428 |
| RACCORDEMENTS HYDRAULIQUES | | | | | | | | |
| EVAPORATEUR | | | | | | | | |
| Diamètre entrée sortie | Ø mm | 141,3 | 141,3 | 141,3 | 141,3 | 168,3 | 168,3 | 168,3 |
| ECHANGEUR RECUPERATION CHALEUR 100% | | | | | | | | |
| Diamètre entrée sortie- ISO 228/1-GM | Ø | 2 x 2" | 2 x 2" | 2 x 2" | 2 x 2" | 2 x 2" | 2 x 2" | 2 x 2" |
| ECHANGEUR RECUPERATION PARTIELLE | | | | | | | | |
| Diamètre entrée sortie- ISO 228/1-GM | Ø | 2 x 2" | 2 x 2" | 2 x 2" | 2 x 2" | 2 x 2" | 2 x 2 1/2" | 2 x 2 1/2" |
| Diamètre entrée sortie | Ø mm | -- | -- | -- | -- | -- | -- | -- |

(1) Valeur Brute - Température eau glacée 12/7°C; 35°C température extérieure.

(2) Valeur Brute - Température eau glacée 12/7°C et température entrée eau chaude 40°C.

(3) Valeur Brute - Température eau glacée 12/7°C; 35°C température extérieure et température eau chaude 40/45°C.

(4) Niveau de pression sonore [LpM] à 1m suivant ISO EN 3744

(5) Niveau de puissance sonore [Lw] suivant ISO EN 9614 - 2

EQSLA 290 / 1510 set 1.1 SPÉCIFICATIONS TECHNIQUES

| TAILLE | | 480 | 520 | 570 | 620 | 660 | 700 | 760 | | 830 | 870 | 920 | 980 | 1020 | 1090 | 1150 | 1280 | 1350 | 1430 | 1470 | 1510 |
|--|---------|------------|------------|------------|------------|------------|------------|------------|--|------------|------------|------------|------------|------------|------------|------------|------------|------------|------------|------------|------------|
| FROID SEUL (1) | | | | | | | | | | | | | | | | | | | | | |
| Puissance Frigori que | kW | 472 | 518 | 565 | 614 | 654 | 695 | 761 | | 826 | 871 | 916 | 974 | 1020 | 1084 | 1148 | 1276 | 1352 | 1430 | 1474 | 1510 |
| Puissance absorbée compresseurs | kW | 129 | 144 | 159 | 172 | 184 | 196 | 215 | | 233 | 248 | 262 | 274 | 287 | 305 | 322 | 359 | 385 | 411 | 406 | 398 |
| Intensité nominale de fonctionnement Compresseurs | A | 222 | 243 | 264 | 289 | 306 | 323 | 328 | | 333 | 375 | 418 | 435 | 464 | 504 | 544 | 611 | 652 | 693 | 685 | 672 |
| Débit d'eau évaporateur | m/h | 81 | 88,9 | 97 | 105 | 112 | 119 | 131 | | 142 | 150 | 157 | 167 | 175 | 186 | 197 | 219 | 232 | 246 | 253 | 259 |
| Pertes de charge évaporateur | kPa | 17 | 17 | 24 | 49 | 33 | 38 | 44 | | 51 | 56 | 61 | 68 | 76 | 71 | 79 | 54 | 41 | 44 | 35 | 35 |
| FROID SEUL + RECUPERATION DE CHALEUR 100% (2) | | | | | | | | | | | | | | | | | | | | | |
| Puissance Frigori que | kW | 458 | 503 | 554 | 604 | 647 | 684 | 749 | | 811 | 860 | 910 | 962 | 1018 | 1078 | 1138 | 1265 | 1348 | 1435 | 1458 | 1483 |
| Puissance Calori que | kW | 598 | 659 | 720 | 782 | 836 | 887 | 971 | | 1053 | 1115 | 1176 | 1244 | 1306 | 1386 | 1466 | 1630 | 1735 | 1843 | 1869 | 1896 |
| Puissance absorbée compresseurs | kW | 140 | 156 | 166 | 178 | 189 | 203 | 222 | | 242 | 255 | 266 | 281 | 288 | 308 | 327 | 365 | 388 | 408 | 411 | 413 |
| Intensité nominale de fonctionnement Compresseurs | A | 238 | 260 | 274 | 298 | 313 | 334 | 339 | | 346 | 385 | 423 | 446 | 466 | 508 | 552 | 620 | 656 | 688 | 692 | 696 |
| Débit d'eau échangeur récupération | m/h | 104 | 115 | 125 | 136 | 145 | 154 | 169 | | 183 | 194 | 204 | 216 | 227 | 241 | 255 | 283 | 302 | 320 | 325 | 329 |
| Pertes de charge récupération | kPa | 42 | 42 | 50 | 56 | 61 | 60 | 63 | | 72 | 71 | 69 | 76 | 53 | 60 | 66 | 72 | 77 | 55 | 57 | 57 |
| RECUPERATION CHALEUR PARTIELLE (3) | | | | | | | | | | | | | | | | | | | | | |
| Puissance Calori que | kW | 93,9 | 103 | 112 | 122 | 130 | 138 | 151 | | 164 | 173 | 182 | 194 | 203 | 216 | 228 | 254 | 269 | 285 | 293 | 301 |
| Débit d'eau échangeur récupération | m/h | 16,2 | 17,8 | 19,4 | 21 | 22,4 | 23,8 | 26,1 | | 28,3 | 29,8 | 31,4 | 33,4 | 35 | 37,1 | 39,3 | 43,7 | 46,4 | 49 | 50,5 | 51,8 |
| Pertes de charge récupération | kPa | 2,6 | 2,2 | 2,6 | 2,5 | 2,3 | 2,6 | 2,1 | | 2 | 2,8 | 3 | 3,4 | 3,8 | 4,3 | 4,6 | 5,7 | 6,3 | 7 | 7,5 | 7,7 |
| COMPRESSEURS | | | | | | | | | | | | | | | | | | | | | |
| Type | | TWIN-SCREW | TWIN-SCREW | TWIN-SCREW | TWIN-SCREW | TWIN-SCREW | TWIN-SCREW | TWIN-SCREW | | TWIN-SCREW | TWIN-SCREW | TWIN-SCREW | TWIN-SCREW | TWIN-SCREW | TWIN-SCREW | TWIN-SCREW | TWIN-SCREW | TWIN-SCREW | TWIN-SCREW | TWIN-SCREW | TWIN-SCREW |
| Quantité | n. | 2 | 2 | 2 | 2 | 2 | 2 | 2 | | 2 | 2 | 2 | 2 | 2 | 2 | 2 | 2 | 2 | 2 | 2 | 2 |
| Intensité maximale de fonctionnement | A | 288 | 309 | 330 | 366 | 390 | 414 | 444 | | 474 | 505 | 535 | 567 | 615 | 662 | 709 | 797 | 846 | 896 | 896 | 896 |
| Intensité de démarrage | A | 639 | 790 | 811 | 544 | 568 | 568 | 598 | | 611 | 690 | 720 | 826 | 902 | 1010 | 1057 | 1181 | 1274 | 1324 | 1324 | 1324 |
| Nombre étages de puissance | | 25...100% | 25...100% | 25...100% | 25...100% | 25...100% | 25...100% | 25...100% | | 25...100% | 25...100% | 25...100% | 25...100% | 25...100% | 25...100% | 25...100% | 25...100% | 25...100% | 25...100% | 25...100% | 25...100% |
| EVAPORATEUR (MULTITUBULAIRE) | | | | | | | | | | | | | | | | | | | | | |
| Type | N. | 1 | 1 | 1 | 1 | 1 | 1 | 1 | | 1 | 1 | 1 | 1 | 1 | 1 | 1 | 1 | 1 | 1 | 1 | 1 |
| Volume d'eau | l | 143 | 256 | 256 | 256 | 247 | 247 | 223 | | 382 | 382 | 382 | 382 | 348 | 348 | 348 | 348 | 620 | 620 | 620 | 620 |
| Débit d'eau maximum | m/h | 100 | 127 | 127 | 127 | 143 | 143 | 172 | | 208 | 208 | 208 | 208 | 265 | 265 | 265 | 265 | 407 | 407 | 407 | 407 |
| ECHANGEUR RECUPERATION CHALEUR 100% | | | | | | | | | | | | | | | | | | | | | |
| Type | N. | 2 | 2 | 2 | 2 | 2 | 2 | 2 | | 2 | 2 | 2 | 2 | 2 | 2 | 2 | 2 | 2 | 2 | 2 | 2 |
| Volume d'eau | l | 46 | 46 | 58 | 58 | 64 | 64 | 72 | | 72 | 80 | 88 | 88 | 100 | 100 | 100 | 114 | 126 | 132 | 132 | 132 |
| Débit d'eau maximum | m/h | 132 | 132 | 156 | 156 | 180 | 180 | 204 | | 204 | 228 | 252 | 252 | 284 | 284 | 284 | 326 | 362 | 386 | 386 | 386 |
| ECHANGEUR RECUPERATION CHALEUR 100% | | | | | | | | | | | | | | | | | | | | | |
| Type | N. | 2 | 2 | 2 | 2 | 2 | 2 | 2 | | 2 | 2 | 2 | 2 | 2 | 2 | 2 | 2 | 2 | 2 | 2 | 2 |
| Volume d'eau | l | 6,8 | 6,8 | 6,8 | 6,8 | 8,6 | 10,4 | 10,4 | | 10,4 | 13,1 | 15,8 | 15,8 | 19,4 | 21,2 | 23 | 28,4 | 32 | 35,6 | 35,6 | 35,6 |
| Débit d'eau maximum | m/h | 30 | 30 | 30 | 30 | 35 | 40 | 40 | | 40 | 45 | 50 | 50 | 50 | 50 | 50 | 60 | 60 | 60 | 60 | 60 |
| VENTILATEURS AXIAUX (AC) | | | | | | | | | | | | | | | | | | | | | |
| Type | N. | 10 | 10 | 10 | 10 | 11 | 12 | 13 | | 14 | 14 | 14 | 16 | 16 | 18 | 20 | 20 | 20 | 20 | 22 | 24 |
| Débit d'air total | m/h | 212690 | 212690 | 212690 | 212690 | 244303 | 262776 | 284674 | | 306572 | 302169 | 297766 | 350368 | 350368 | 401014 | 451660 | 437960 | 431670 | 425380 | 467918 | 510456 |
| Puissance absorbée | kW | 20,1 | 20,1 | 20,1 | 20,1 | 21,3 | 23,4 | 25,4 | | 27,3 | 27,7 | 28,1 | 31,2 | 31,2 | 34,9 | 38,6 | 39 | 39,6 | 40,2 | 44,2 | 48,2 |
| Intensité nominale de fonctionnement Compresseurs | A | 39 | 39 | 39 | 39 | 42,9 | 46,8 | 50,7 | | 54,6 | 54,6 | 54,6 | 62,4 | 62,4 | 70,2 | 78 | 78 | 78 | 78 | 85,8 | 93,6 |
| REFRIGERANT | | | | | | | | | | | | | | | | | | | | | |
| Charge totale de réfrigérant (options exclues) | kg | 181 | 181 | 181 | 181 | 217 | 217 | 252 | | 252 | 295 | 337 | 290 | 290 | 326 | 362 | 362 | 412 | 462 | 530 | 578 |
| Nbre de circuits réfrigérants | n. | 2 | 2 | 2 | 2 | 2 | 2 | 2 | | 2 | 2 | 2 | 2 | 2 | 2 | 2 | 2 | 2 | 2 | 2 | 2 |
| TENSION D'ALIMENTATION 400V/3PH/50HZ | V/Ph/Hz | 400/3/50 | 400/3/50 | 400/3/50 | 400/3/50 | 400/3/50 | 400/3/50 | 400/3/50 | | 400/3/50 | 400/3/50 | 400/3/50 | 400/3/50 | 400/3/50 | 400/3/50 | 400/3/50 | 400/3/50 | 400/3/50 | 400/3/50 | 400/3/50 | 400/3/50 |
| RATIOS EFFICACITE ENERGETIQUE(1) | | | | | | | | | | | | | | | | | | | | | |
| EER | kW/kW | 3,17 | 3,16 | 3,15 | 3,2 | 3,18 | 3,17 | 3,17 | | 3,17 | 3,16 | 3,16 | 3,19 | 3,21 | 3,19 | 3,18 | 3,21 | 3,18 | 3,17 | 3,27 | 3,38 |
| ESEER = Standard Eurovent | | 3,51 | 3,55 | 3,52 | 3,62 | 3,55 | 3,56 | 3,52 | | 3,5 | 3,49 | 3,51 | 3,55 | 3,68 | 3,69 | 3,68 | 3,69 | 3,68 | 3,72 | 3,83 | 3,95 |
| NIVEAUX SONORES | | | | | | | | | | | | | | | | | | | | | |
| Niveau de pression sonore moyen (Lpm) (4) | dB(A) | 75,5 | 75,8 | 76 | 76 | 78,2 | 79,4 | 79,7 | | 80,3 | 80,1 | 80 | 78,1 | 78,1 | 79,5 | 81,5 | 81,5 | 81,7 | 81,8 | 81,6 | 81,3 |
| Niveau de puissance sonore (Lw) (5) | dB(A) | 96,2 | 96,4 | 96,7 | 96,7 | 99,3 | 100,4 | 101,1 | | 101,7 | 101,6 | 101,4 | 99,9 | 99,9 | 101,7 | 103,9 | 103,9 | 104,1 | 104,2 | 104,2 | 104,2 |
| KIT HYDRAULIQUE | | | | | | | | | | | | | | | | | | | | | |
| 1 pompe | GE | GE80/1 | GE80/1 | GE80/1 | GE80/1 | GE80/1 | GE80/1 | -- | | -- | -- | -- | -- | -- | -- | -- | -- | -- | -- | -- | -- |
| 2 pompes | GE | -- | -- | -- | -- | -- | -- | GE80/11 | | GE80/11 | GE80/11 | GE80/11 | GE80/11 | GE80/11 | GE80/11 | GE80/11 | GE80/11 | GE80/11 | GE80/11 | GE100/11 | GE100/11 |
| 1 pompes en fonctionnement + 1 pompe en réserve | GE | GE80/2 | GE80/2 | GE80/2 | GE80/2 | GE80/2 | GE80/2 | -- | | -- | -- | -- | -- | -- | -- | -- | -- | -- | -- | -- | -- |
| 2 pompe en fonctionnement + 1 pompe en réserve | GE | -- | -- | -- | -- | -- | -- | GE80/21 | | GE80/21 | GE80/21 | GE80/21 | GE80/21 | GE80/21 | GE80/21 | GE80/21 | GE80/21 | GE80/21 | GE100/21 | GE100/21 | GE100/21 |
| DIMENSIONS | | | | | | | | | | | | | | | | | | | | | |
| Longueur | mm | 5460 | 5460 | 5460 | 5460 | 6430 | 6430 | 7400 | | 7400 | 7400 | 7400 | 8720 | 8720 | 9690 | 10660 | 10660 | 10660 | 10660 | 11630 | 12600 |
| Largeur | mm | 2260 | 2260 | 2260 | 2260 | 2260 | 2260 | 2260 | | 2260 | 2260 | 2260 | 2260 | 2260 | 2260 | 2260 | 2260 | 2260 | 2260 | 2260 | 2260 |
| Hauteur | mm | 2550 | 2550 | 2550 | 2550 | 2550 | 2550 | 2550 | | 2550 | 2550 | 2550 | 2550 | 2550 | 2550 | 2550 | 2550 | 2550 | 2550 | 2550 | 2550 |
| POIDS NET | KG | 5662 | 5999 | 6121 | 6112 | 6733 | 6743 | 7404 | | 8139 | 8341,5 | 8544 | 9195 | 9318 | 10274 | 11180 | 11362 | 11972 | 12292 | 12931 | 13090 |
| RACCORDEMENTS HYDRAULIQUES | | | | | | | | | | | | | | | | | | | | | |
| EVAPORATEUR | | | | | | | | | | | | | | | | | | | | | |
| Diamètre entrée sortie | Ø mm | 168,3 | 168,3 | 168,3 | 168,3 | 219,1 | 219,1 | 219,1 | | 219,1 | 219,1 | 219,1 | 219,1 | 273 | 273 | 273 | 273 | 323,9 | 323,9 | 323,9 | 323,9 |
| ECHANGEUR RECUPERATION CHALEUR 100% | | | | | | | | | | | | | | | | | | | | | |
| Diamètre entrée sortie- ISO 228/1-GM | Ø | 2 x 2" | 2 x 2" | 2 x 2" | 2 x 2" | 2 x 2" | 2 x 2" | 2 x 2" | | 2 x 2" | 2 x 2" | 2 x 2" | 2 x 2" | 2 x 2" | 2 x 2" | 2 x 2" | 2 x 2" | 2 x 2" | 2 x 2" | 2 x 2" | 2 x 2" |
| ECHANGEUR RECUPERATION PARTIELLE | | | | | | | | | | | | | | | | | | | | | |
| Diamètre entrée sortie- ISO 228/1-GM | Ø | 2 x 2 1/2" | 2 x 2 1/2" | 2 x 3" | 2 x 3" | 2 x 3" | 2 x 3" | 2 x 3" | | 2 x 3" | 2 x 3" | 2 x 3" | 2 x 3" | 2 x 3" | 2 x 3" | 2 x 3" | -- | -- | -- | -- | -- |
| Diamètre entrée sortie | Ø mm | -- | -- | -- | -- | -- | -- | -- | | -- | -- | -- | -- | -- | -- | -- | 2 x 114,3 | 2 x 114,3 | 2 x 114,3 | 2 x 114,3 | 2 x 114,3 |

(1) Valeur Brute - Température eau glacée 12/7°C; 35°C température extérieure.
(2) Valeur Brute - Température eau glacée 12/7°C et température eau chaude 40/45°C.

(3) Valeur Brute - Température eau glacée 12/7°C; 35°C température extérieure et température eau chaude 40/45°C.

(4) Niveau de pression sonore [Lp_m] à 1m suivant ISO EN 3744
(5) Niveau de puissance sonore [Lw] suivant ISO EN 9614 – 2

(6) PHE = ÉCHANGEUR à plaques brasées; S&T = ÉCHANGEUR Multitubulaire

EQSH 200 / 1090

Réversible

VIS



- › Puissance frigorifique de 201 à 1098 kW
- › Puissance calorifique de 233 à 1307 kW
- › Tailles = 15
- › Réfrigérant : R-134a
- › EER jusqu'à 3,02
- › ESEER jusqu'à 3,46
- › COP jusqu'à 3,75

PRINCIPALES FONCTIONS

- › Disponibles en 2 circuits frigorifiques
- › 2 Compresseurs à VIS montés sur pôles caoutchoucs
- › Sortie d'eau chaude jusqu'à 60 °C
- › Évaporateur multitubulaire

VERSIONS DISPONIBLES

- › Version Récupération de chaleur partielle
- › Version très bas niveau sonore XLS



Principaux accessoires et options

- Code
- 150 › Kit LNO bas niveau sonore
 - 151 › ELN Kit
 - 170 › Plôts ressorts antivibration (non montés)
 - 172 › Support caoutchoucs
 - 175 › Victaulic Connections
 - 351 › Batteries avec ailettes pre peintes
 - 450 › Desurchauffeur
 - 452 › 20% eau chaude sanitaire
 - 550 › Vanne d'isolement compresseurs sur ligne aspiration
 - 605 › Batterie de condenseurs pour cos phi 0,9 sur moteur compresseurs
 - 650 › Relais thermiques compresseurs
 - 731 › Contrôleur de débit d'eau
 - 739 › Kit hydraulique 1 pompe
 - 740 › Kit hydraulique 2 pompes
 - 756 › Kit hydraulique LN 1 pompe
 - 757 › Kit hydraulique LN 2 pompes
 - 919 › Carte horloge
 - 923 › COM MBUS/JBUS carte série
 - 926 › LON carte série
 - 931 › BACnet Ethernet - SNMP - TCP/IP carte série
 - 932 › BACnet MS/TP carte série
 - 934 › MP.COM carte extension
 - 942 › Carte série pour modem GSM
 - 943 › Data logger

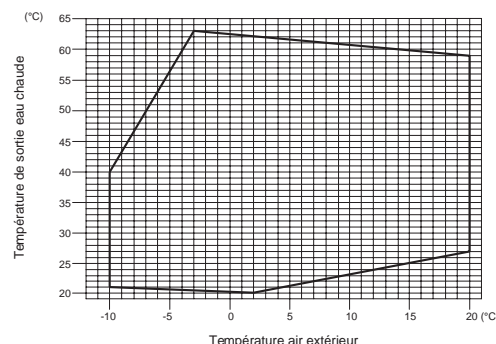
Outre ces options, veuillez consulter notre Département Commercial pour
 U » PTWVY[L X\LSL H\YL J\U\N\YH[PVU V\ MVUJ[PVU UVU K\JYP[L JV\TL t[HU]
 KPZVWUPL

Avantages du produit

- › Grande plage de puissance couverte en technologie VIS
- › Compresseurs à Vis par circuit pour une plus grande efficacité et fiabilité
- › Détendeur électronique en STD
- › Etagement de puissance linéaire
- › Interface de dialogue avec écran et symboles graphiques pour une lecture plus facile
- › Grand choix de versions phoniques
- › Récupération de chaleur totale ou partielle
- › Limitation puissance à distance via carte interface
- › Loi d'eau / variation point de consigne
- › Certifiée Eurovent
- › Maintenance facilitée

Limites de fonctionnement chaud

Valeurs indicatives. Les T° de fonctionnement sont influencées par une série de paramètres comme : conditions de fonctionnement, charge thermique, réglages, etc... Données à confirmer lors de la sélection.



EQSH 200 / 1090 Réversible SPÉCIFICATIONS TECHNIQUES

| TAILLE | | 200 | 250 | 280 | 340 | 370 |
|---|-------|----------|----------|----------|-----------|-----------|
| MODE ETE (1) | | | | | | |
| Puissance Frigori que | kW | 201 | 244 | 281 | 340 | 373 |
| Puissance absorbée compresseurs | kW | 59,5 | 70,3 | 83,1 | 99 | 109 |
| Intensité nominale de fonctionnement Compresseurs | A | 97,3 | 113 | 142 | 142 | 191 |
| Débit d'eau évaporateur | m /h | 34,5 | 41,9 | 48,2 | 58,4 | 63,9 |
| Pertes de charge évaporateur | kPa | 10 | 8 | 11 | 9 | 18 |
| MODE HIVER (2) | | | | | | |
| Puissance Calori que | kW | 233 | 277 | 321 | 379 | 417 |
| Puissance absorbée compresseurs | kW | 65,4 | 78 | 92,3 | 96,4 | 109 |
| Intensité nominale de fonctionnement Compresseurs | A | 106 | 124 | 154 | 110 | 167 |
| RECUPERATION CHALEUR PARTIELLE (3) | | | | | | |
| Puissance Calori que | kW | 40 | 48,5 | 55,9 | 67,7 | 74,1 |
| Débit d'eau échangeur récupération | m /h | 6,9 | 8,4 | 9,6 | 11,7 | 12,8 |
| COMPRESSEURS | | | | | | |
| Quantité | n. | 2 | 2 | 2 | 2 | 2 |
| Intensité maximale de fonctionnement | A | 145 | 165 | 203 | 205 | 236 |
| Intensité de démarrage | A | 350 | 386 | 474 | 383 | 469 |
| Nombre étages de puissance | | 4 | 4 | 4 | 25...100% | 25...100% |
| EVAPORATEUR (À PLAQUES BRASÉES) | | | | | | |
| Volume d'eau | l | 20 | 20 | 32 | 225 | 225 |
| Débit d'eau maximum | m /h | 55 | 70 | 70 | 165 | 165 |
| ECHANGEUR RECUPERATION CHALEUR PARTIELLE | | | | | | |
| Volume d'eau | l | 18 | 18 | 18 | 18 | 28 |
| Débit d'eau maximum | m /h | 12 | 12 | 12 | 18 | 18 |
| VENTILATEURS AXIAUX (AC) | | | | | | |
| Débit d'air total | m /h | 89644 | 144498 | 139686 | 193536 | 187992 |
| Puissance absorbée | kW | 7,7 | 10,9 | 11,2 | 14,6 | 15 |
| Intensité nominale de fonctionnement Ventilateurs | A | 15,6 | 23,4 | 23,4 | 31,2 | 31,2 |
| REFRIGERANT | | | | | | |
| Charge totale de réfrigérant (options exclues) | kg | 116 | 103 | 138 | 143 | 191 |
| Nbre de circuits réfrigérants | n. | 2 | 2 | 2 | 2 | 2 |
| TENSION D'ALIMENTATION 400V/3PH/50HZ | | | | | | |
| V/Ph/Hz | | 400/3/50 | 400/3/50 | 400/3/50 | 400/3/50 | 400/3/50 |
| RATIOS EFFICACITE ENERGETIQUE(1) | | | | | | |
| EER | kW/kW | 2,99 | 3 | 2,98 | 2,99 | 3,01 |
| COP | kW/kW | 3,19 | 3,12 | 3,1 | 3,41 | 3,36 |
| ESEER = Standard Eurovent | | 3,46 | 3,42 | 3,29 | 3,37 | 3,38 |
| NIVEAUX SONORES | | | | | | |
| Niveau de pression sonore moyen (Lpm) (4) | dB(A) | 72,3 | 72,2 | 72,3 | 71,7 | 72,1 |
| Niveau de puissance sonore (Lw) (5) | dB(A) | 91,6 | 92,2 | 92,3 | 92,5 | 92,9 |
| KIT HYDRAULIQUE | | | | | | |
| 1 pompe 2 pôles | GP | R10/1 | R20/1 | R20/1 | R30/1 | R30/1 |
| 2 pompes 2 pôles | GP | R10/2 | R20/2 | R20/2 | R30/2 | R30/2 |
| 1 pompe 4 pôles | GP | R10/1 LN | R20/1 LN | R20/1 LN | R30/1 LN | R30/1 LN |
| 2 pompes 4 pôles | GP | R10/2 LN | R20/2 LN | R20/2 LN | R30/2 LN | R30/2 LN |
| DIMENSIONS | | | | | | |
| Longueur | mm | 3815 | 5215 | 5215 | 6045 | 6045 |
| Largeur | mm | 2206 | 2206 | 2206 | 2206 | 2206 |
| Hauteur | mm | 2015 | 2015 | 2015 | 2525 | 2525 |
| POIDS NET | KG | 3181 | 3773 | 3783 | 5714 | 5730 |
| RACCORDEMENTS HYDRAULIQUES | | | | | | |
| EVAPORATEUR | | | | | | |
| Diamètre entrée sortie – ISO 7/1 – R | Ø mm | 88,9 | 88,9 | 88,9 | 219,1 | 219,1 |
| ECHANGEUR RECUPERATION CHALEUR PARTIELLE | | | | | | |
| Diamètre entrée sortie – ISO 7/1 – R | Ø | 2 x 2" | 2 x 2" | 2 x 2" | 2 x 2" | 2 x 2" |

(1) Valeur Brute - Température eau glacée 12/7°C; 35°C température extérieure.
 (2) Valeur Brute - Température sortie eau chaude 45°C et température extérieure 7°C.
 (3) Valeur Brute - Température eau glacée 12/7°C; 35°C température extérieure et température eau chaude 40/45°C.

(4) Niveau de pression sonore [LpM] à 1m suivant ISO EN 3744
 (5) Niveau de puissance sonore [Lw] suivant ISO EN 9614 – 2

EQSH 200 / 1090 SPÉCIFICATIONS TECHNIQUES

| TAILLE | | 410 | 440 | 520 | 570 | | 670 | 790 | 880 | 930 | 980 | 1090 |
|---|---------|------------|------------|------------|------------|--|------------|------------|------------|------------|------------|------------|
| MODE ETE (1) | | | | | | | | | | | | |
| Puissance Frigorifique | kW | 412 | 448 | 520 | 575 | | 668 | 796 | 884 | 937 | 980 | 1098 |
| Puissance absorbée compresseurs | kW | 123 | 130 | 153 | 169 | | 201 | 242 | 272 | 284 | 298 | 336 |
| Intensité nominale de fonctionnement Compresseurs | A | 211 | 224 | 253 | 284 | | 327 | 372 | 427 | 447 | 479 | 563 |
| Débit d'eau évaporateur | m /h | 70,7 | 76,9 | 89,3 | 98,9 | | 115 | 137 | 152 | 161 | 168 | 189 |
| Pertes de charge évaporateur | kPa | 30 | 14 | 32 | 27 | | 47 | 41 | 39 | 41 | 44 | 52 |
| MODE HIVER (2) | | | | | | | | | | | | |
| Puissance Calorique | kW | 468 | 496 | 599 | 657 | | 782 | 945 | 1030 | 1092 | 1160 | 1307 |
| Puissance absorbée compresseurs | kW | 124 | 125 | 157 | 166 | | 208 | 245 | 261 | 273 | 286 | 321 |
| Intensité nominale de fonctionnement Compresseurs | A | 186 | 186 | 259 | 280 | | 336 | 375 | 412 | 431 | 461 | 540 |
| RECUPERATION CHALEUR PARTIELLE (3) | | | | | | | | | | | | |
| Puissance Calorique | kW | 81,9 | 89,1 | 104 | 114 | | 133 | 158 | 176 | 186 | 195 | 219 |
| Débit d'eau échangeur récupération | m /h | 14,1 | 15,4 | 17,8 | 19,7 | | 22,9 | 27,3 | 30,3 | 32,1 | 33,6 | 37,6 |
| COMPRESSEURS | | | | | | | | | | | | |
| | | TWIN-SCREW | TWIN-SCREW | TWIN-SCREW | TWIN-SCREW | | TWIN-SCREW | TWIN-SCREW | TWIN-SCREW | TWIN-SCREW | TWIN-SCREW | TWIN-SCREW |
| Quantité | n. | 2 | 2 | 2 | 2 | | 2 | 2 | 2 | 2 | 2 | 2 |
| Intensité maximale de fonctionnement | A | 270 | 288 | 330 | 367 | | 414 | 474 | 536 | 567 | 615 | 710 |
| Intensité de démarrage | A | 630 | 639 | 811 | 544 | | 568 | 611 | 721 | 827 | 903 | 1058 |
| Nombre étages de puissance | | 25...100% | 25...100% | 25...100% | 25...100% | | 25...100% | 25...100% | 25...100% | 25...100% | 25...100% | 25...100% |
| EVAPORATEUR (À PLAQUES BRASÉES) | | | | | | | | | | | | |
| | N. | 1 | 1 | 1 | 1 | | 1 | 1 | 1 | 1 | 1 | 1 |
| Volume d'eau | l | 207 | 310 | 185 | 225 | | 185 | 225 | 303 | 378 | 378 | 348 |
| Débit d'eau maximum | m /h | 120 | 190 | 148 | 165 | | 148 | 165 | 205 | 218 | 218 | 236 |
| ECHANGEUR RECUPERATION CHALEUR PARTIELLE | | | | | | | | | | | | |
| | N. | 2 | 2 | 2 | 2 | | 2 | 2 | 2 | 2 | 2 | 2 |
| Volume d'eau | l | 28 | 36 | 36 | 48 | | 48 | 58 | 58 | 68 | 76 | 86 |
| Débit d'eau maximum | m /h | 18 | 26 | 26 | 38 | | 38 | 52 | 52 | 76 | 96 | 118 |
| VENTILATEURS AXIAUX (AC) | | | | | | | | | | | | |
| | N. | 8 | 10 | 10 | 10 | | 12 | 12 | 12 | 14 | 14 | 14 |
| Débit d'air total | m /h | 181216 | 241920 | 234990 | 234990 | | 290304 | 281988 | 271824 | 328986 | 328986 | 317128 |
| Puissance absorbée | kW | 15,6 | 18,3 | 18,8 | 18,8 | | 22 | 22,6 | 23,4 | 26,3 | 26,3 | 27,3 |
| Intensité nominale de fonctionnement Ventilateurs | A | 31,2 | 39 | 39 | 39 | | 46,8 | 46,8 | 46,8 | 54,6 | 54,6 | 54,6 |
| REFRIGERANT | | | | | | | | | | | | |
| | | R134A | R134A | R134A | R134A | | R134A | R134A | R134A | R134A | R134A | R134A |
| Charge totale de réfrigérant (options exclues) | kg | 239 | 179 | 238 | 238 | | 214 | 284 | 355 | 331 | 331 | 414 |
| Nbre de circuits réfrigérants | n. | 2 | 2 | 2 | 2 | | 2 | 2 | 2 | 2 | 2 | 2 |
| TENSION D'ALIMENTATION 400V/3PH/50HZ | | | | | | | | | | | | |
| | V/Ph/Hz | 400/3/50 | 400/3/50 | 400/3/50 | 400/3/50 | | 400/3/50 | 400/3/50 | 400/3/50 | 400/3/50 | 400/3/50 | 400/3/50 |
| RATIOS EFFICACITE ENERGETIQUE(1) | | | | | | | | | | | | |
| EER | kW/kW | 2,97 | 3,02 | 3,03 | 3,06 | | 3 | 3,01 | 2,99 | 3,02 | 3,02 | 3,02 |
| COP | kW/kW | 3,35 | 3,46 | 3,41 | 3,56 | | 3,4 | 3,53 | 3,62 | 3,65 | 3,71 | 3,75 |
| ESEER = Standard Eurovent | | 3,31 | 3,37 | 3,34 | 3,45 | | 3,38 | 3,38 | 3,37 | 3,41 | 3,49 | 3,49 |
| NIVEAUX SONORES | | | | | | | | | | | | |
| Niveau de pression sonore moyen (Lpm) (4) | dB(A) | 76,4 | 76 | 76,5 | 76,5 | | 78,8 | 80,1 | 79,8 | 77,7 | 77,7 | 80,9 |
| Niveau de puissance sonore (Lw) (5) | dB(A) | 97,2 | 97,2 | 97,7 | 97,7 | | 100,4 | 101,7 | 101,4 | 99,9 | 99,9 | 102,9 |
| KIT HYDRAULIQUE | | | | | | | | | | | | |
| 1 pompe 2 pôles | GP | R40/1 | R50/1 | R50/1 | R50/1 | | R60/1 | R60/1 | R70/1 | R80/1 | R80/1 | R80/1 |
| 2 pompes 2 pôles | GP | R40/2 | R50/2 | R50/2 | R50/2 | | R60/2 | R60/2 | R70/2 | R80/2 | R80/2 | R80/2 |
| 1 pompe 4 pôles | GP | R40/1 LN | R50/1 LN | R50/1 LN | R50/1 LN | | R60/1 LN | R60/1 LN | R60/1 LN | R70/1 LN | R70/1 LN | R70/1 LN |
| 2 pompes 4 pôles | GP | R40/2 LN | R50/2 LN | R50/2 LN | R50/2 LN | | R60/2 LN | R60/2 LN | R60/2 LN | R70/2 LN | R70/2 LN | R70/2 LN |
| DIMENSIONS | | | | | | | | | | | | |
| Longueur | mm | 6045 | 7175 | 7175 | 7175 | | 8305 | 8305 | 8305 | 9435 | 9435 | 9435 |
| Largeur | mm | 2206 | 2206 | 2206 | 2206 | | 2206 | 2206 | 2206 | 2206 | 2206 | 2206 |
| Hauteur | mm | 2525 | 2525 | 2525 | 2525 | | 2525 | 2525 | 2525 | 2525 | 2525 | 2525 |
| POIDS NET | | | | | | | | | | | | |
| | KG | 5782 | 6475 | 6642 | 6739 | | 7118 | 7695 | 8170 | 8507 | 8567 | 9563 |
| RACCORDEMENTS HYDRAULIQUES | | | | | | | | | | | | |
| EVAPORATEUR | | | | | | | | | | | | |
| Diamètre entrée sortie – ISO 7/1 – R | Ø mm | 219,1 | 219,1 | 219,1 | 219,1 | | 219,1 | 219,1 | 219,1 | 219,1 | 219,1 | 219,1 |
| ECHANGEUR RECUPERATION CHALEUR PARTIELLE | | | | | | | | | | | | |
| Diamètre entrée sortie – ISO 7/1 – R | Ø | 2 x 2" | 2 x 2" | 2 x 2" | 2 x 2" | | 2 x 2" | 2 x 2" | 2 x 2" | 2 x 2" | 2 x 2" | 2 x 2" |

(1) Valeur Brute - Température eau glacée 12/7°C; 35°C température extérieure.
 (2) Valeur Brute - Température sortie eau chaude 45°C et température extérieure 7°C.

(3) Valeur Brute - Température eau glacée 12/7°C; 35°C température extérieure et température eau chaude 40/45°C.

(4) Niveau de pression sonore [LPm] à 1m suivant ISO EN 3744
 (5) Niveau de puissance sonore [Lw] suivant ISO EN 9614 – 2

EQUL 21 / 260

Froid seul
SCROLL



- Puissance frigorifique de 20 à 260 kW
- Tailles = 29
- Réfrigérant : R410A
- EER jusqu'à 3,26
- ESEER jusqu'à 4,67

PRINCIPALES FONCTIONS

- Disponibles en mono ou bi circuit frigorifique
- 1 ou 2 Compresseurs SCROLL montés sur pôles amortisseurs
- Condenseur sur une face
- Implantation sur lieux "difficiles"

VERSIONS DISPONIBLES

- Version Récupération de chaleur partielle
- Version Récupération de chaleur totale
- Version très bas niveau sonore XLS
- Version brine basse et très basse température
- Fonctionnement toutes saisons en STD (-12°C)

Pour pression dispo voir version PF pages suivantes

Avantages du produit

- Implantation dans des angles, contre les murs
- Choix en mono ou bi-circuit
- ESEER élevés
- Ballon tampon sous l'unité pour une meilleur répartition des masses et un encombrement réduit (option)
- Accès aisé aux composants
- Grand choix de versions phoniques
- Récupération de chaleur totale ou partielle
- Moto Ventilateur EC en standard
- Limitation puissance à distance via carte interface
- Loi d'eau / variation point de consigne
- Certifiée Eurovent
- Maintenance facilitée
- Vannes isolement sur ligne liquide et reflux



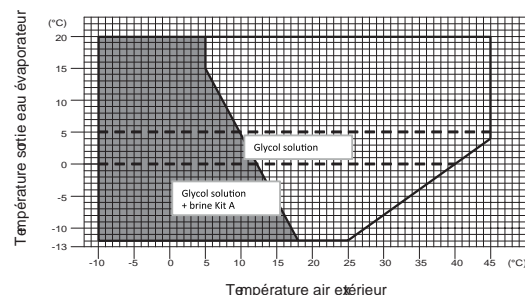
Principaux accessoires et options

- Code
- 118 ➢ Kit A fonctionnement basse température sortie eau glacée
 - 150 ➢ Kit LNO bas niveau sonore
 - 151 ➢ ELN Kit
 - 170 ➢ Plôts ressorts antivibration (non montés)
 - 172 ➢ Support caoutchoucs
 - 175 ➢ Victaulic Connections
 - 251 ➢ Kit protection batterie
 - 351 ➢ Batteries avec ailettes pré peintes
 - 450 ➢ Desurchauffeur
 - 451 ➢ Récupération de chaleur totale
 - 605 ➢ Batterie de condenseurs pour cos phi 0,9 sur moteur compresseurs
 - 731 ➢ Contrôleur de débit d'eau
 - 739 ➢ Kit hydraulique 1 pompe
 - 740 ➢ Kit hydraulique 2 pompes
 - 756 ➢ Kit hydraulique LN 1 pompe
 - 757 ➢ Kit hydraulique LN 2 pompes
 - 768 ➢ Ballon tampon
 - 919 ➢ Carte horloge
 - 923 ➢ COM MBUS/JBUS carte série
 - 926 ➢ LON carte série
 - 931 ➢ BACnet Ethernet - SNMP - TCP/IP carte série
 - 932 ➢ BACnet MS/TP carte série
 - 934 ➢ MP.COM carte extension
 - 942 ➢ Carte série pour modem GSM
 - 943 ➢ Data logger

Outre ces options, veuillez consulter notre Département Commercial pour
U » P T W V Y [L X] L S S L H \ [Y L J V U A N I Y H [P V U V \ M V U J [P V U U V U K t J Y P [L J V T T L t [H U [K P Z W V U P I S L

Limites de fonctionnement froid

Valeurs indicatives. Les T° de fonctionnement sont influencées par une série de paramètres comme : conditions de fonctionnement, charge thermique, réglages, etc... Données à confirmer lors de la sélection.



EQUL 21 / 260 Froid seul SPÉCIFICATIONS TECHNIQUES

| TAILLE | | 21.1 | 24.1 | 28.1 | 30.1 | 34.1 | 40.1 | 50.1 |
|--|---------|----------|----------|----------|----------|----------|----------|----------|
| FROID SEUL (1) | | | | | | | | |
| Puissance Frigorifique | kW | 19,8 | 22,4 | 26,5 | 29,2 | 34 | 39 | 49,6 |
| Puissance absorbée compresseurs | kW | 6,1 | 7,1 | 8,2 | 9,7 | 10,2 | 12,4 | 15,9 |
| Intensité nominale de fonctionnement Compresseurs | A | 11,1 | 13,3 | 15,3 | 17,2 | 18,6 | 23,9 | 28 |
| Débit d'eau évaporateur | m/h | 3,4 | 3,9 | 4,6 | 5 | 5,8 | 6,7 | 8,5 |
| Pertes de charge évaporateur | kPa | 28 | 36 | 38 | 29 | 38 | 39 | 35 |
| FROID SEUL + RECUPERATION DE CHALEUR 100% (2) | | | | | | | | |
| Puissance Frigorifique | kW | 21,1 | 24,6 | 28,9 | 30,9 | 39,5 | 40 | 50,5 |
| Puissance Calori que | kW | 27,1 | 31,4 | 36,8 | 39,9 | 51,6 | 52 | 66,3 |
| Puissance absorbée compresseurs | kW | 6 | 6,9 | 7,9 | 9 | 12,2 | 12 | 15,8 |
| Intensité nominale de fonctionnement Compresseurs | A | 11 | 12,9 | 14,9 | 16,2 | 18,6 | 23,3 | 27,7 |
| Débit d'eau échangeur récupération | m/h | 4,7 | 5,5 | 6,4 | 6,9 | 9 | 9 | 11,5 |
| Pertes de charge récupération | kPa | 44 | 57 | 55 | 45 | 75 | 56 | 47 |
| RECUPERATION CHALEUR PARTIELLE (3) | | | | | | | | |
| Puissance Calori que | kW | 7,3 | 8,2 | 9,7 | 10,7 | 12,5 | 14,3 | 18,2 |
| Débit d'eau échangeur récupération | m/h | 1,3 | 1,4 | 1,7 | 1,9 | 2,2 | 2,5 | 3,1 |
| Pertes de charge récupération | kPa | 18,7 | 23,9 | 33,3 | 13,7 | 18,5 | 24,3 | 39,3 |
| COMPRESSEURS | | | | | | | | |
| Quantité | n. | 1 | 1 | 1 | 1 | 1 | 1 | 1 |
| Intensité maximale de fonctionnement | A | 16 | 21 | 22 | 25 | 31 | 34 | 40 |
| Intensité de démarrage | A | 95 | 111 | 118 | 118 | 140 | 174 | 225 |
| Nombre étages de puissance | n. | 1 | 1 | 1 | 1 | 1 | 1 | 1 |
| EVAPORATEUR (À PLAQUES BRASÉES) | | | | | | | | |
| Volume d'eau | l | 1,9 | 1,9 | 2,1 | 2,8 | 2,9 | 3,3 | 4,2 |
| Débit d'eau maximum | m/h | 5,1 | 5,8 | 6,8 | 7,1 | 8,2 | 9,5 | 12,1 |
| ECHANGEUR RECUPERATION CHALEUR TOTALE 100% | | | | | | | | |
| Volume d'eau | l | 1,9 | 1,9 | 1,9 | 2,5 | 2,5 | 2,5 | 3,1 |
| Débit d'eau maximum | m/h | 6 | 7,7 | 9 | 9,7 | 10,9 | 12,7 | 16,1 |
| ECHANGEUR RECUPERATION CHALEUR PARTIELLE | | | | | | | | |
| Volume d'eau | l | 0,4 | 0,4 | 0,4 | 0,6 | 0,6 | 0,6 | 0,6 |
| Débit d'eau maximum | m/h | 1,4 | 1,4 | 1,4 | 1,4 | 1,4 | 1,4 | 1,4 |
| VENTILATEURS AXIAUX (AC) | | | | | | | | |
| Débit d'air total | m/h | 8500 | 8500 | 11000 | 11000 | 13000 | 15000 | 20500 |
| Puissance absorbée | kW | 0,5 | 0,5 | 0,8 | 0,8 | 0,5 | 0,8 | 1,6 |
| Intensité nominale de fonctionnement Compresseurs | A | 1,6 | 1,6 | 1,6 | 1,6 | 3,2 | 3,2 | 3,3 |
| REFRIGERANT | | | | | | | | |
| Charge totale de réfrigérant (options exclues) | kg | 5,3 | 5,3 | 5,3 | 5,5 | 7,7 | 7,7 | 9 |
| Nbre de circuits réfrigérants | n. | 1 | 1 | 1 | 1 | 1 | 1 | 1 |
| TENSION D'ALIMENTATION 400V/3PH/50HZ | | | | | | | | |
| V/Ph/Hz | | 400/3/50 | 400/3/50 | 400/3/50 | 400/3/50 | 400/3/50 | 400/3/50 | 400/3/50 |
| RATIOS EFFICACITE ENERGETIQUE(1) | | | | | | | | |
| EER | kW/kW | 3,03 | 2,95 | 2,96 | 2,8 | 3,18 | 2,96 | 2,83 |
| ESEER = Standard Eurovent | | 4,67 | 4,74 | 4,57 | 4,21 | 4,85 | 4,46 | 4,02 |
| IPLV - ARI Standard 550/590 | | 5,18 | 5,25 | 5,07 | 4,67 | 5,38 | 4,94 | 4,46 |
| NIVEAUX SONORES | | | | | | | | |
| Niveau de pression sonore moyen (Lpm) (4) | dB(A) | 64,6 | 64,9 | 65,6 | 64,8 | 64,9 | 67,7 | 71,8 |
| Niveau de puissance sonore (Lw) (5) | dB(A) | 81,1 | 81,5 | 82,2 | 81,4 | 82,2 | 84,9 | 89 |
| KIT HYDRAULIQUE | | | | | | | | |
| 1 pompe 2 pôles | PPF UNI | 1/1 | 1/1 | 1/1 | 1/1 | 2/1 | 2/1 | 2/1 |
| 2 pompes 2 pôles | PPF UNI | -- | -- | -- | -- | -- | -- | -- |
| 1 pompe 4 pôles | PPF UNI | 1/1 LN | 1/1 LN | 1/1 LN | 1/1 LN | 2/1 LN | 2/1 LN | 2/1 LN |
| 2 pompes 4 pôles | PPF UNI | -- | -- | -- | -- | -- | -- | -- |
| Volume ballon tampon | l | 130 | 130 | 130 | 130 | 210 | 210 | 210 |
| DIMENSIONS | | | | | | | | |
| Longueur | mm | 1250 | 1250 | 1250 | 1250 | 1800 | 1800 | 1800 |
| Largeur | mm | 890 | 890 | 890 | 890 | 1040 | 1040 | 1040 |
| Hauteur | mm | 2010 | 2010 | 2010 | 2010 | 2060 | 2060 | 2060 |
| POIDS NET | KG | 350 | 350 | 360 | 360 | 520 | 520 | 610 |
| RACCORDEMENTS HYDRAULIQUES | | | | | | | | |
| EVAPORATEUR | | | | | | | | |
| Diamètre entrée sortie – ISO 7/1 – R | Ø | 1 1/2" | 1 1/2" | 1 1/2" | 1 1/2" | 2" | 2" | 2" |
| Diamètre entrée sortie | Ø mm | -- | -- | -- | -- | -- | -- | -- |
| ECHANGEUR RECUPERATION CHALEUR PARTIELLE | | | | | | | | |
| Diamètre entrée sortie – ISO 7/1 – R | Ø | 1" | 1" | 1" | 1" | 1 1/4" | 1 1/4" | 1 1/4" |
| ECHANGEUR RECUPERATION TOTALE | | | | | | | | |
| Diamètre entrée sortie – ISO 7/1 – R | Ø | 1 1/2" | 1 1/2" | 1 1/2" | 1 1/2" | 2" | 2" | 2" |
| Diamètre entrée sortie | Ø mm | -- | -- | -- | -- | -- | -- | -- |

(1) Valeur Brute - Température eau glacée 12/7°C; 35°C température extérieure.
 (2) Valeur Brute - Température eau glacée 12/7°C et température eau chaude 40/45°C.
 (3) Valeur Brute - Température eau glacée 12/7°C; 35°C température extérieure et température eau chaude 40/45°C.

(4) Niveau de pression sonore [LpM] à 1m suivant ISO EN 3744
 (5) Niveau de puissance sonore [Lw] suivant ISO EN 9614 – 2

EQUL PF 21 / 290

Froid seul

SCROLL GAINABLE



- › Puissance frigorifique de 20 à 260 kW
- › Tailles = 29
- › Réfrigérant : R410A
- › EER jusqu'à 3,26
- › ESEER jusqu'à 4,67

PRINCIPALES FONCTIONS

- › Disponibles en mono ou bi circuit frigorifique
- › 1 ou 2 Compresseurs SCROLL montés sur pôles amortisseurs suivant tailles
- › Condenseur sur une face
- › Implantation sur lieux "difficiles"
- › Pression statique disponible de 50 à 700 Pa suivant modèles
- › Ventilateurs plug fan as std

VERSIONS DISPONIBLES

- › Version Récupération de chaleur partielle
- › Version Récupération de chaleur totale
- › Version très bas niveau sonore XLS
- › Version brine basse et très basse température
- › Fonctionnement toutes saisons en STD (-12°C)

Avantages du produit

- › Unité gainable
- › Choix soufflage vertical ou horizontal
- › Implantation à l'intérieur de locaux
- › Choix en mono ou bi-circuit
- › Performances élevées
- › Accès aisé aux composants
- › Grand choix de versions phoniques
- › Ballon tampon sous l'unité pour une meilleure répartition des masses et un encombrement réduit (cf option)
- › Récupération de chaleur totale ou partielle

Moto Ventilateur EC en standard :

- › Limitation puissance à distance via carte interface
- › Loi d'eau / variation point de consigne
- › Certifiée Eurovent
- › Maintenance facilitée
- › Vannes isolement sur ligne liquide et reflux



SPECIAL POUR IMPLANTATION SUR LIEUX DIFFICILES

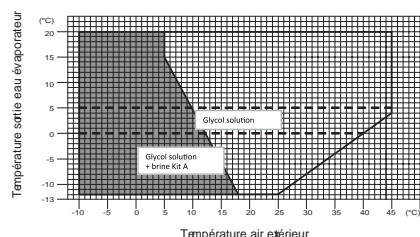
Principaux accessoires et options

- Code
- 118 › Kit A fonctionnement basse température sortie eau glacée
 - 119 › Kit B fonctionnement basse température sortie eau glacée
 - 150 › Kit LNO bas niveau sonore
 - 151 › ELN Kit
 - 160 › Plenum de soufflage avec piège à son
 - 170 › Plôts ressorts antivibration (non montés)
 - 172 › Support caoutchoucs
 - 175 › Victaulic Connections
 - 251 › Kit protection batterie
 - 351 › Batteries avec ailettes pré peintes
 - 450 › Desurchauffeur
 - 451 › Récupération de chaleur totale
 - 460 › Kit installation extérieure
 - 605 › Batterie de condenseurs pour cos phi 0,9 sur moteur compresseurs
 - 731 › Contrôleur de débit d'eau
 - 739 › Kit hydraulique 1 pompe
 - 740 › Kit hydraulique 2 pompes
 - 756 › Kit hydraulique LN 1 pompe
 - 757 › Kit hydraulique LN 2 pompes
 - 768 › Ballon tampon
 - 822 › Plenum air repris montage en kit
 - 919 › Carte horloge
 - 923 › COM MBUS/JBUS carte série
 - 926 › LON carte série
 - 931 › BACnet Ethernet - SNMP - TCP/IP carte série
 - 932 › BACnet MS/TP carte série
 - 934 › MPCOM carte extension
 - 942 › Carte série pour modem GSM
 - 943 › Data logger

Outre ces options, veuillez consulter notre Département Commercial pour U » PTWVY[L X\SSSL H\YL J VUÄN\YH[PVU V\ MVUJ[PVU UVU KtJYP[L JV TTL t[HU] KPZVWUPISL

Limites de fonctionnement froid

Valeurs indicatives. Les T° de fonctionnement sont influencées par une série de paramètres comme : conditions de fonctionnement, charge thermique, réglages, etc... Données à confirmer lors de la sélection.



EQUL PF 21 / 290 Froid seul SPÉCIFICATIONS TECHNIQUES

| TAILLE | | 22.1 | 24.1 | 28.1 | 32.1 | 36.1 | 42.1 | 53.1 |
|--|---------|----------|----------|----------|----------|----------|----------|----------|
| FROID SEUL (1) | | | | | | | | |
| Puissance Frigorique | kW | 19,6 | 22,3 | 26 | 29,4 | 32,5 | 37,3 | 48,1 |
| Puissance absorbée compresseurs | kW | 6,5 | 7,5 | 8,8 | 10 | 11,1 | 13,5 | 16,8 |
| Intensité nominale de fonctionnement Compresseurs | A | 11,6 | 13,8 | 16,1 | 17,6 | 20,1 | 25,4 | 29,1 |
| Débit d'eau évaporateur | m/h | 3,4 | 3,8 | 4,5 | 5,1 | 5,6 | 6,4 | 8,3 |
| Pertes de charge évaporateur | kPa | 27 | 35 | 37 | 29 | 36 | 36 | 33 |
| FROID SEUL + RECUPERATION DE CHALEUR 100% (2) | | | | | | | | |
| Puissance Frigorique | kW | 20,6 | 23,6 | 27,9 | 31,6 | 35,4 | 41,5 | 50,5 |
| Puissance Calori que | kW | 26,6 | 30,5 | 35,8 | 40,6 | 45,6 | 53,3 | 66,3 |
| Puissance absorbée compresseurs | kW | 6 | 6,9 | 7,9 | 9 | 10,2 | 11,9 | 15,8 |
| Intensité nominale de fonctionnement Compresseurs | A | 11 | 12,9 | 14,9 | 16,2 | 18,7 | 22,8 | 27,7 |
| Débit d'eau échangeur récupération | m/h | 4,6 | 5,3 | 6,2 | 7,1 | 7,9 | 9,3 | 11,5 |
| Pertes de charge récupération | kPa | 45 | 60 | 57 | 47 | 59 | 59 | 47 |
| RECUPERATION CHALEUR PARTIELLE (3) | | | | | | | | |
| Puissance Calori que | kW | 7,2 | 8,2 | 9,5 | 10,8 | 11,9 | 13,7 | 17,6 |
| Débit d'eau échangeur récupération | m/h | 1,2 | 1,4 | 1,6 | 1,9 | 2,1 | 2,4 | 3 |
| Pertes de charge récupération | kPa | 18,2 | 23,5 | 32,1 | 13,8 | 16,9 | 22,3 | 36,9 |
| COMPRESSEURS | | | | | | | | |
| Quantité | n. | 1 | 1 | 1 | 1 | 1 | 1 | 1 |
| Intensité maximale de fonctionnement | A | 16 | 21 | 22 | 25 | 31 | 34 | 40 |
| Intensité de démarrage | A | 95 | 111 | 118 | 118 | 140 | 174 | 225 |
| Nombre étages de puissance | n. | 1 | 1 | 1 | 1 | 1 | 1 | 1 |
| EVAPORATEUR (A PLAQUES BRASÉES) | | | | | | | | |
| Volume d'eau | l | 1,9 | 1,9 | 1,9 | 2,5 | 2,5 | 2,5 | 3,1 |
| Débit d'eau maximum | m/h | 5,2 | 5,9 | 6,8 | 7,8 | 8,8 | 10,1 | 12,8 |
| ECHANGEUR RECUPERATION CHALEUR TOTALE 100% | | | | | | | | |
| Volume d'eau | l | 1,9 | 1,9 | 1,9 | 2,5 | 2,5 | 2,5 | 3,1 |
| Débit d'eau maximum | m/h | 6,4 | 7,4 | 8,6 | 9,8 | 11,1 | 13 | 16,1 |
| ECHANGEUR RECUPERATION CHALEUR PARTIELLE | | | | | | | | |
| Volume d'eau | l | 0,4 | 0,4 | 0,4 | 0,6 | 0,6 | 0,6 | 0,6 |
| Débit d'eau maximum | m/h | 1,9 | 2,2 | 2,5 | 2,9 | 3,2 | 3,7 | 4,7 |
| VENTILATEURS PLUG FAN | | | | | | | | |
| Débit d'air total | m/h | 6500 | 7000 | 8500 | 10000 | 11000 | 12000 | 16000 |
| Pression statique disponible | Pa | 50 | 50 | 50 | 50 | 50 | 50 | 50 |
| MAX Pression statique disponible | Pa | 737 | 704 | 509 | 480 | 312 | 112 | 568 |
| Puissance absorbée | kW | 0,6 | 0,7 | 1,1 | 1,2 | 1,6 | 2,1 | 2 |
| Intensité nominale de fonctionnement Compresseurs | A | 4,3 | 4,3 | 4,3 | 4,9 | 4,9 | 4,9 | 8,6 |
| REFRIGERANT | | | | | | | | |
| | | R410A | R410A | R410A | R410A | R410A | R410A | R410A |
| Charge totale de réfrigérant (options exclues) | kg | 5,3 | 5,3 | 5,3 | 5,5 | 5,6 | 5,6 | 9 |
| Nbre de circuits réfrigérants | n. | 1 | 1 | 1 | 1 | 1 | 1 | 1 |
| TENSION D'ALIMENTATION 400V/3PH/50HZ | | | | | | | | |
| | V/Ph/Hz | 400/3/50 | 400/3/50 | 400/3/50 | 400/3/50 | 400/3/50 | 400/3/50 | 400/3/50 |
| RATIOS EFFICACITE ENERGETIQUE(1) | | | | | | | | |
| EER | kW/kW | 2,79 | 2,73 | 2,63 | 2,63 | 2,56 | 2,4 | 2,56 |
| ESEER = Standard Eurovent | | 4,49 | 4,4 | 4,05 | 4,1 | 3,88 | 3,57 | 3,93 |
| IPLV - ARI Standard 550/590 | | 4,98 | 4,88 | 4,5 | 4,55 | 4,3 | 3,96 | 4,36 |
| NIVEAUX SONORES | | | | | | | | |
| Niveau de pression sonore moyen (Lpm) (4) | dB(A) | 70,6 | 72,1 | 76,3 | 75,6 | 77,6 | 79,4 | 77,6 |
| Niveau de puissance sonore (Lw) (5) | dB(A) | 87,1 | 88,7 | 92,9 | 92,1 | 94,2 | 96 | 94,8 |
| KIT HYDRAULIQUE | | | | | | | | |
| 1 pompe 2 pôles | PPF UNI | 1/1 | 1/1 | 1/1 | 1/1 | 1/1 | 1/1 | 2/1 |
| 2 pompes 2 pôles | PPF UNI | -- | -- | -- | -- | -- | -- | -- |
| 1 pompe 4 pôles | PPF UNI | 1/1 LN | 1/1 LN | 1/1 LN | 1/1 LN | 1/1 LN | 1/1 LN | 2/1 LN |
| 2 pompes 4 pôles | PPF UNI | -- | -- | -- | -- | -- | -- | -- |
| Volume ballon tampon | l | 130 | 130 | 130 | 130 | 130 | 130 | 210 |
| DIMENSIONS | | | | | | | | |
| Longueur | mm | 1250 | 1250 | 1250 | 1250 | 1250 | 1250 | 1800 |
| Largeur | mm | 890 | 890 | 890 | 890 | 890 | 890 | 1040 |
| Hauteur | mm | 1950 | 1950 | 1950 | 1950 | 1950 | 1950 | 2000 |
| POIDS NET | KG | 370 | 370 | 380 | 390 | 390 | 400 | 630 |
| RACCORDEMENTS HYDRAULIQUES | | | | | | | | |
| EVAPORATEUR | | | | | | | | |
| Diamètre entrée sortie – ISO 7/1 – R | Ø | 1 1/2" | 1 1/2" | 1 1/2" | 1 1/2" | 1 1/2" | 1 1/2" | 2" |
| Diamètre entrée sortie | Ø mm | -- | -- | -- | -- | -- | -- | -- |
| ECHANGEUR RECUPERATION CHALEUR PARTIELLE | | | | | | | | |
| Diamètre entrée sortie – ISO 7/1 – R | Ø | 1" | 1" | 1" | 1" | 1" | 1" | 1 1/4" |
| ECHANGEUR RECUPERATION TOTALE | | | | | | | | |
| Diamètre entrée sortie – ISO 7/1 – R | Ø | 1 1/2" | 1 1/2" | 1 1/2" | 1 1/2" | 1 1/2" | 1 1/2" | 2" |
| Diamètre entrée sortie | Ø mm | -- | -- | -- | -- | -- | -- | -- |

(1) Valeur Brute - Température eau glacée 12/7°C; 35°C température extérieure.
 (2) Valeur Brute - Température eau glacée 12/7°C et température eau chaude 40/45°C.
 (3) Valeur Brute - Température eau glacée 12/7°C; 35°C température extérieure et température eau chaude 40/45°C.

(4) Niveau de pression sonore [LpM] à 1m suivant ISO EN 3744
 (5) Niveau de puissance sonore [Lw] suivant ISO EN 9614 – 2 – 2

EQUH 21 / 260

Réversible

SCROLL



- > Puissance frigorifique de 20 à 260 kW
- > Puissance calorifique de 23 à 333 kW
- > Tailles = 29
- > Réfrigérant : R410A
- > EER jusqu'à 3,08
- > ESEER jusqu'à 4,67
- > COP jusqu'à 3,66

PRINCIPALES FONCTIONS

- > Fonctionnement en réversible
- > Disponibles en mono ou bi circuit frigorifique
- > 1 ou 2 Compresseurs SCROLL montés sur pôles amortisseurs suivant tailles
- > Condenseur sur une face
- > Implantation sur lieux "difficiles"

VERSIONS DISPONIBLES

- > Version Récupération de chaleur partielle
- > Version très bas niveau sonore XLS

Pour pression dispo voir version PF pages suivantes

Avantages du produit

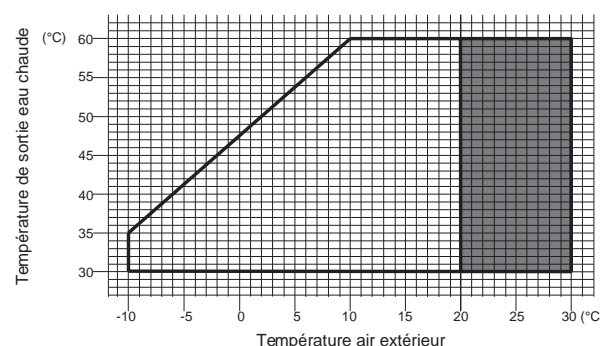
- > Implantation dans des angles, contre les murs
- > Choix en mono ou bi-circuit
- > Ballon tampon sous l'unité pour une meilleur répartition des masses et un encombrement réduit (cf option)
- > Hautes performances
- > Accès aisé pour maintenance
- > Grand choix de versions phoniques
- > Récupération de chaleur totale ou partielle
- > Limitation puissance à distance via carte interface
- > Loi d'eau / variation point de consigne
- > Certifiée Eurovent
- > Maintenance facilitée
- > Vannes isolement sur ligne liquide et refoulement
- > Ballon tampon (option) sous l'unité, optimisation de l'emprise au sol et meilleure répartition des masses



Principaux accessoires et options

- Code
- 150 > Kit LNO bas niveau sonore
 - 151 > ELN Kit
 - 170 > Plôts ressorts antivibration (non montés)
 - 172 > Support caoutchoucs
 - 175 > Victaulic Connections
 - 251 > kit protection batterie
 - 351 > Batteries avec ailettes pre peintes
 - 450 > Desurchauffeur
 - 605 > Batterie de condenseurs pour cos phi 0,9 sur moteur compresseurs
 - 731 > Contrôleur de débit d'eau
 - 739 > Kit hydraulique 1 pompe
 - 740 > Kit hydraulique 2 pompes
 - 756 > Kit hydraulique LN 1 pompe
 - 757 > Kit hydraulique LN 2 pompes
 - 768 > Ballon tampon
 - 919 > Carte horloge
 - 923 > COM MBUS/JBUS carte série
 - 926 > LON carte série
 - 931 > BACnet Ethernet - SNMP - TCP/IP carte série
 - 932 > BACnet MS/TP carte série
 - 934 > MP.COM carte extension
 - 942 > Carte série pour modem GSM
 - 943 > Data logger

Outre ces options, veuillez consulter notre Département Commercial pour U » PTWVY[L X\LSSL H\YL JVUÂN\YH[PVU V\ MVUJ[PVU UVU KtJYP[L JVTTL t[HU] KPZWWUPI SL



Limites de fonctionnement chaud

Valeurs indicatives. Les T° de fonctionnement sont influencées par une série de paramètres comme : conditions de fonctionnement, charge thermique, réglages, etc... Données à confirmer lors de la sélection.

EQUH 21 / 260 Réversible SPÉCIFICATIONS TECHNIQUES

| TAILLE | | 21.1 | 24.1 | 28.1 | 30.1 | 34.1 |
|---|---------|----------|----------|----------|----------|----------|
| MODE ETE (1) | | | | | | |
| Puissance Frigorifique | kW | 19,2 | 21,6 | 25,5 | 27,7 | 32,7 |
| Puissance absorbée compresseurs | kW | 6,1 | 7,1 | 8,2 | 10,2 | 10,1 |
| Intensité nominale de fonctionnement Compresseurs | A | 11,1 | 13,2 | 15,2 | 18,2 | 18,5 |
| Débit d'eau évaporateur | m /h | 3,3 | 3,7 | 4,4 | 4,8 | 5,6 |
| Pertes de charge évaporateur | kPa | 26 | 33 | 36 | 27 | 35 |
| MODE HIVER (2) | | | | | | |
| Puissance Calorifique | kW | 23,9 | 27,2 | 31,8 | 32,1 | 41 |
| Puissance absorbée compresseurs | kW | 6,2 | 7,1 | 8,2 | 9,4 | 10,3 |
| Intensité nominale de fonctionnement Compresseurs | A | 11,2 | 13,3 | 15,2 | 16,7 | 19 |
| RECUPERATION CHALEUR PARTIELLE (3) | | | | | | |
| Puissance Calorifique | kW | 7 | 7,9 | 9,4 | 10,2 | 12 |
| Débit d'eau échangeur récupération | m /h | 1,2 | 1,4 | 1,6 | 1,8 | 2,1 |
| Pertes de charge récupération | kPa | 17,5 | 22,2 | 30,9 | 12,3 | 17,1 |
| COMPRESSEURS | | | | | | |
| Quantité | n. | 1 | 1 | 1 | 1 | 1 |
| Intensité maximale de fonctionnement | A | 16 | 21 | 22 | 25 | 31 |
| Intensité de démarrage | A | 95 | 111 | 118 | 118 | 140 |
| Nombre étages de puissance | n. | 1 | 1 | 1 | 1 | 1 |
| EVAPORATEUR (À PLAQUES BRASÉES) | | | | | | |
| Volume d'eau | l | 1,9 | 1,9 | 1,9 | 2,5 | 2,5 |
| Débit d'eau maximum | m /h | 4,9 | 5,6 | 6,6 | 7,1 | 7,8 |
| ECHANGEUR RECUPERATION CHALEUR PARTIELLE | | | | | | |
| Volume d'eau | l | 0,4 | 0,4 | 0,4 | 0,6 | 0,6 |
| Débit d'eau maximum | m /h | 1,8 | 2,1 | 2,4 | 2,6 | 2,9 |
| VENTILATEURS AXIAUX (AC) | | | | | | |
| Débit d'air total | m /h | 8500 | 8500 | 11000 | 11000 | 13000 |
| Puissance absorbée | kW | 0,5 | 0,5 | 0,8 | 0,8 | 0,5 |
| Intensité nominale de fonctionnement Ventilateurs | A | 1,6 | 1,6 | 1,6 | 1,6 | 3,2 |
| REFRIGERANT | | | | | | |
| Charge totale de réfrigérant (options exclues) | kg | 10,5 | 10,6 | 10,6 | 10,8 | 12,9 |
| Nbre de circuits réfrigérants | n. | 1 | 1 | 1 | 1 | 1 |
| TENSION D'ALIMENTATION 400V/3PH/50HZ | | | | | | |
| | V/Ph/Hz | 400/3/50 | 400/3/50 | 400/3/50 | 400/3/50 | 400/3/50 |
| RATIOS EFFICACITE ENERGETIQUE(1) | | | | | | |
| EER | kW/kW | 2,95 | 2,87 | 2,86 | 2,53 | 3,08 |
| COP | kW/kW | 3,6 | 3,59 | 3,57 | 3,17 | 3,8 |
| ESEER = Standard Eurovent | | 4,59 | 4,66 | 4,48 | 4,29 | 4,67 |
| IPLV - ARI Standard 550/590 | | 5,09 | 5,17 | 4,97 | 4,76 | 5,18 |
| NIVEAUX SONORES | | | | | | |
| Niveau de pression sonore moyen (Lpm) (4) | dB(A) | 64,6 | 64,9 | 65,6 | 64,8 | 64,9 |
| Niveau de puissance sonore (Lw) (5) | dB(A) | 81,1 | 81,5 | 82,2 | 81,4 | 82,2 |
| KIT HYDRAULIQUE | | | | | | |
| 1 pompe 2 pôles | PPF REV | 1/1 | 1/1 | 1/1 | 1/1 | 2/1 |
| 2 pompes 2 pôles | PPF REV | -- | -- | -- | -- | -- |
| 1 pompe 4 pôles | PPF REV | 1/1 LN | 1/1 LN | 1/1 LN | 1/1 LN | 2/1 LN |
| 2 pompes 4 pôles | PPF REV | -- | -- | -- | -- | -- |
| Ballon Tampon Volume | l | 130 | 130 | 130 | 130 | 210 |
| DIMENSIONS | | | | | | |
| Longueur | mm | 1250 | 1250 | 1250 | 1250 | 1800 |
| Largeur | mm | 890 | 890 | 890 | 890 | 1040 |
| Hauteur | mm | 2010 | 2010 | 2010 | 2010 | 2060 |
| POIDS NET | | | | | | |
| | KG | 390 | 390 | 400 | 410 | 410 |
| RACCORDEMENTS HYDRAULIQUES | | | | | | |
| EVAPORATEUR | | | | | | |
| Diamètre entrée sortie – ISO 7/1 – R | Ø | 1 1/2" | 1 1/2" | 1 1/2" | 1 1/2" | 2" |
| Diamètre entrée sortie | Ø mm | -- | -- | -- | -- | -- |
| ECHANGEUR RECUPERATION CHALEUR PARTIELLE | | | | | | |
| Diamètre entrée sortie – ISO 7/1 – R | Ø | 1" | 1" | 1" | 1" | 1 1/4" |

(1) Valeur Brute - Température eau glacée 12/7°C; 35°C température extérieure.
 (2) Valeur Brute - Température sortie eau chaude 45°C et température extérieure 7°C.
 (3) Valeur Brute - Température eau glacée 12/7°C; 35°C température extérieure et température eau chaude 40/45°C.

(4) Niveau de pression sonore [LpM] à 1m suivant ISO EN 3744
 (5) Niveau de puissance sonore [Lw] suivant ISO EN 9614 – 2

EQUH 21 / 260 SPÉCIFICATIONS TECHNIQUES

| TAILLE | | 40.1 | 50.1 | 52.1 | 52.2 | 58.1 | 58.2 | 62.1 | 65.1 | 65.2 | 76.1 | 76.2 | 98.1 |
|--|---------|----------|----------|----------|----------|----------|----------|----------|----------|----------|----------|----------|----------|
| MODE ETE (1) | | | | | | | | | | | | | |
| Puissance Frigorifique | kW | 37,6 | 46,8 | 47,7 | 47,7 | 54,3 | 54,6 | 58 | 60,6 | 61,3 | 70,3 | 71,4 | 89,6 |
| Puissance absorbée compresseurs | kW | 12,2 | 15,7 | 16,8 | 16,8 | 17,9 | 18,9 | 19,9 | 20,5 | 20,7 | 24,4 | 24,4 | 30,8 |
| Intensité nominale de fonctionnement Compresseurs | A | 23,6 | 27,6 | 31,3 | 31,3 | 32,1 | 33,9 | 34,6 | 37,6 | 37,9 | 47,3 | 47,3 | 54,4 |
| Débit d'eau évaporateur | m/h | 6,5 | 8,1 | 8,2 | 8,2 | 9,3 | 9,4 | 10 | 10,4 | 10,5 | 12,1 | 12,3 | 15,4 |
| Pertes de charge évaporateur | kPa | 36 | 31 | 32 | 32 | 32 | 17 | 27 | 32 | 18 | 33 | 20 | 32 |
| MODE HIVER (2) | | | | | | | | | | | | | |
| Puissance Calorique | kW | 47,2 | 60 | 61,7 | 61,5 | 70,7 | 70,9 | 74,8 | 79,1 | 79,2 | 91,6 | 90,8 | 118 |
| Puissance absorbée compresseurs | kW | 12,2 | 15,9 | 17 | 16,6 | 18,2 | 18,5 | 20 | 20,5 | 20,9 | 24,3 | 24,6 | 31,8 |
| Intensité nominale de fonctionnement Compresseurs | A | 23,6 | 25,6 | 31,8 | 30,8 | 32,6 | 35 | 35,1 | 37,8 | 38,3 | 47,4 | 47,6 | 56,2 |
| RECUPERATION CHALEUR PARTIELLE (3) | | | | | | | | | | | | | |
| Puissance Calorique | kW | 13,8 | 17,2 | 17,5 | 17,5 | 19,9 | 20 | 21,3 | 22,2 | 22,5 | 25,8 | 26,2 | 32,9 |
| Débit d'eau échangeur récupération | m/h | 2,4 | 3 | 3 | 3 | 3,4 | 3,5 | 3,7 | 3,8 | 3,9 | 4,4 | 4,5 | 5,7 |
| Pertes de charge récupération | kPa | 22,6 | 35 | 23,7 | 27,1 | 30,7 | 11,9 | 35 | 38,2 | 15 | 30,1 | 20,3 | 28,5 |
| COMPRESSEURS | | | | | | | | | | | | | |
| Quantité | n. | 1 | 1 | 1 | 2 | 2 | 2 | 2 | 2 | 2 | 2 | 2 | 2 |
| Intensité maximale de fonctionnement | A | 34 | 40 | 44 | 44 | 50 | 50 | 48,5 | 62 | 62 | 68 | 68 | 80 |
| Intensité de démarrage | A | 174 | 225 | 140 | 140 | 143 | 143 | 272 | 171 | 171 | 208 | 208 | 265 |
| Nombre étages de puissance | n. | 1 | 1 | 1 | 2 | 2 | 2 | 2 | 2 | 2 | 2 | 2 | 2 |
| EVAPORATEUR (À PLAQUES BRASÉES) | | | | | | | | | | | | | |
| Volume d'eau | l | 2,5 | 3,1 | 3,9 | 3,6 | 3,9 | 3,6 | 3,9 | 4,7 | 4,2 | 5,8 | 5,1 | 5,8 |
| Débit d'eau maximum | m/h | 9 | 11,2 | 11,4 | 11,3 | 13 | 13 | 13,9 | 14,6 | 14,5 | 17,4 | 16,9 | 22 |
| ECHANGEUR RECUPERATION CHALEUR PARTIELLE | | | | | | | | | | | | | |
| Volume d'eau | l | 0,6 | 0,6 | 0,8 | 0,7 | 0,8 | 1,1 | 0,8 | 0,8 | 1,2 | 1 | 1,2 | 1,7 |
| Débit d'eau maximum | m/h | 3,3 | 4,1 | 4,2 | 4,8 | 4,8 | 5,1 | 4,2 | 5,4 | 5,3 | 6,4 | 6,2 | 8,1 |
| VENTILATEURS AXIAUX (AC) | | | | | | | | | | | | | |
| Débit d'air total | m/h | 15000 | 20500 | 20500 | 20500 | 22000 | 22000 | 23000 | 24000 | 24000 | 30000 | 30000 | 40000 |
| Puissance absorbée | kW | 0,8 | 1,6 | 1,6 | 1,6 | 1,1 | 1,1 | 1,3 | 1,5 | 1,5 | 2,4 | 2,4 | 2,5 |
| Intensité nominale de fonctionnement Ventilateurs | A | 3,2 | 3,3 | 3,3 | 3,3 | 4,7 | 4,7 | 4,7 | 4,7 | 4,7 | 4,9 | 4,9 | 6,5 |
| REFRIGERANT | | | | | | | | | | | | | |
| Charge totale de réfrigérant (options exclues) | kg | 12,9 | 14,3 | 18,1 | 14,6 | 19,6 | 17,9 | 22,9 | 18,3 | 23,3 | 21,6 | 24 | 32,3 |
| Nbre de circuits réfrigérants | n. | 1 | 1 | 1 | 2 | 1 | 2 | 1 | 1 | 2 | 1 | 2 | 1 |
| TENSION D'ALIMENTATION 400V/3PH/50HZ | | | | | | | | | | | | | |
| | V/Ph/Hz | 400/3/50 | 400/3/50 | 400/3/50 | 400/3/50 | 400/3/50 | 400/3/50 | 400/3/50 | 400/3/50 | 400/3/50 | 400/3/50 | 400/3/50 | 400/3/50 |
| RATIOS EFFICACITE ENERGETIQUE(1) | | | | | | | | | | | | | |
| EER | kW/kW | 2,9 | 2,7 | 2,59 | 2,59 | 2,85 | 2,73 | 2,74 | 2,76 | 2,76 | 2,63 | 2,67 | 2,69 |
| COP | kW/kW | 3,64 | 3,42 | 3,31 | 3,38 | 3,66 | 3,61 | 3,51 | 3,6 | 3,54 | 3,43 | 3,37 | 3,44 |
| ESEER = Standard Eurovent | | 4,29 | 3,83 | 4,2 | 3,6 | 4,11 | 4,02 | 4,32 | 3,84 | 4,3 | 4,01 | 3,52 | 4,18 |
| IPLV - ARI Standard 550/590 | | 4,76 | 4,25 | 4,66 | 3,99 | 4,56 | 4,46 | 4,79 | 4,26 | 4,77 | 4,45 | 3,9 | 4,63 |
| NIVEAUX SONORES | | | | | | | | | | | | | |
| Niveau de pression sonore moyen (L _{pm}) (4) | dB(A) | 67,7 | 71,8 | 68,9 | 68,9 | 68 | 68 | 73,8 | 67,8 | 67,8 | 68,2 | 68,2 | 65,6 |
| Niveau de puissance sonore (L _w) (5) | dB(A) | 84,9 | 89 | 86,1 | 86,1 | 85,9 | 85,9 | 91,6 | 85,7 | 85,7 | 86,1 | 86,1 | 84,2 |
| KIT HYDRAULIQUE | | | | | | | | | | | | | |
| 1 pompe 2 pôles | PPF REV | 2/1 | 2/1 | 2/1 | 2/1 | 3/1 | 3/1 | 3/1 | 3/1 | 3/1 | 3/1 | 3/1 | 4/1 |
| 2 pompes 2 pôles | PPF REV | -- | -- | -- | -- | 3/2 | 3/2 | 3/2 | 3/2 | 3/2 | 3/2 | 3/2 | 4/2 |
| 1 pompe 4 pôles | PPF REV | 2/1 LN | 2/1 LN | 2/1 LN | 2/1 LN | 3/1 LN | 3/1 LN | 3/1 LN | 3/1 LN | 3/1 LN | 3/1 LN | 3/1 LN | 4/1 LN |
| 2 pompes 4 pôles | PPF REV | -- | -- | -- | -- | 3/2 LN | 3/2 LN | 3/2 LN | 3/2 LN | 3/2 LN | 3/2 LN | 3/2 LN | 4/2 LN |
| Ballon Tampon Volume | l | 210 | 210 | 210 | 210 | 360 | 360 | 360 | 360 | 360 | 360 | 360 | 520 |
| DIMENSIONS | | | | | | | | | | | | | |
| Longueur | mm | 1800 | 1800 | 1800 | 1800 | 2600 | 2600 | 2600 | 2600 | 2600 | 2600 | 2600 | 3700 |
| Largeur | mm | 1040 | 1040 | 1040 | 1040 | 1200 | 1200 | 1200 | 1200 | 1200 | 1200 | 1200 | 1260 |
| Hauteur | mm | 2060 | 2060 | 2060 | 2060 | 2060 | 2060 | 2060 | 2060 | 2060 | 2060 | 2060 | 2050 |
| POIDS NET | KG | 420 | 650 | 650 | 650 | 720 | 730 | 700 | 730 | 730 | 920 | 930 | 1120 |
| RACCORDEMENTS HYDRAULIQUES | | | | | | | | | | | | | |
| EVAPORATEUR | | | | | | | | | | | | | |
| Diamètre entrée sortie – ISO 7/1 – R | Ø | 2" | 2" | 2" | 2" | -- | -- | -- | -- | -- | -- | -- | -- |
| Diamètre entrée sortie | Ø mm | -- | -- | -- | -- | 76,1 | 76,1 | 76,1 | 76,1 | 76,1 | 76,1 | 76,1 | 88,9 |
| ECHANGEUR RECUPERATION CHALEUR PARTIELLE | | | | | | | | | | | | | |
| Diamètre entrée sortie – ISO 7/1 – R | Ø | 1 1/4" | 1 1/4" | 1 1/4" | 1 1/4" | 1 1/2" | 1 1/2" | 1 1/2" | 1 1/2" | 1 1/2" | 1 1/2" | 1 1/2" | 2" |

(1) Valeur Brute - Température eau glacée 12/7°C; 35°C température extérieure.
 (2) Valeur Brute - Température sortie eau chaude 45°C et température extérieure 7°C.
 (3) Valeur Brute - Température eau glacée 12/7°C; 35°C température extérieure et température eau chaude 40/45°C.

(4) Niveau de pression sonore [L_{pm}] à 1m suivant ISO EN 3744
 (5) Niveau de puissance sonore [L_w] suivant ISO EN 9614 – 2

EQUH 21 / 260 SPÉCIFICATIONS TECHNIQUES

| TAILLE | | 98.2 | 124.1 | 124.2 | 158.1 | | 158.2 | 180.1 | 180.2 | 197.1 | 197.2 | 230.1 | 240.2 | 260.2 |
|--|---------|----------|----------|----------|----------|--|----------|----------|----------|----------|----------|----------|----------|----------|
| MODE ETE (1) | | | | | | | | | | | | | | |
| Puissance Frigorifique | kW | 91,8 | 111 | 116 | 150 | | 155 | 170 | 176 | 188 | 194 | 227 | 223 | 261 |
| Puissance absorbée compresseurs | kW | 31 | 39 | 39,5 | 52,5 | | 53,1 | 58,4 | 59,3 | 66,1 | 66,8 | 79,7 | 85,2 | 100 |
| Intensité nominale de fonctionnement Compresseurs | A | 55 | 68,1 | 69 | 89,8 | | 91 | 100 | 102 | 114 | 115 | 136 | 146 | 170 |
| Débit d'eau évaporateur | m/h | 15,8 | 19,2 | 19,9 | 25,8 | | 26,6 | 29,1 | 30,3 | 32,4 | 33,4 | 39 | 38,4 | 45 |
| Pertes de charge évaporateur | kPa | 23 | 34 | 27 | 32 | | 26 | 34 | 33 | 41 | 32 | 41 | 36 | 33 |
| MODE HIVER (2) | | | | | | | | | | | | | | |
| Puissance Calorique | kW | 118 | 149 | 150 | 182 | | 195 | 215 | 215 | 238 | 238 | 280 | 288 | 333 |
| Puissance absorbée compresseurs | kW | 31,9 | 40,6 | 40,3 | 61,3 | | 41,3 | 57,3 | 57,4 | 64 | 64,5 | 75,4 | 80,8 | 90,1 |
| Intensité nominale de fonctionnement Compresseurs | A | 56,2 | 70,2 | 69,9 | 86,2 | | 71,4 | 98,9 | 99,4 | 110 | 112 | 130 | 141 | 156 |
| RECUPERATION CHALEUR PARTIELLE (3) | | | | | | | | | | | | | | |
| Puissance Calorique | kW | 33,7 | 40,9 | 42,5 | 55,1 | | 56,9 | 62,2 | 64,8 | 69,1 | 71,2 | 83,2 | 81,9 | 95,8 |
| Débit d'eau échangeur récupération | m/h | 5,8 | 7 | 7,3 | 9,5 | | 9,8 | 10,7 | 11,2 | 11,9 | 12,3 | 14,3 | 14,1 | 16,5 |
| Pertes de charge récupération | kPa | 33,7 | 30,8 | 34,9 | 42,9 | | 36,1 | 32,1 | 27,7 | 39,6 | 33,5 | 40,9 | 30,6 | 41,9 |
| COMPRESSEURS | | | | | | | | | | | | | | |
| | | SCROLL | SCROLL | SCROLL | SCROLL | | SCROLL | SCROLL | SCROLL | SCROLL | SCROLL | SCROLL | SCROLL | SCROLL |
| Quantité | n. | 2 | 2 | 2 | 2 | | 2 | 2 | 2 | 2 | 2 | 3 | 4 | 4 |
| Intensité maximale de fonctionnement | A | 80 | 97 | 97 | 130,8 | | 130,8 | 147,4 | 147,4 | 164 | 164 | 196,2 | 194 | 294,8 |
| Intensité de démarrage | A | 265 | 320,5 | 320,5 | 375,4 | | 375,4 | 439,4 | 439,4 | 456 | 456 | 440,8 | 417,5 | 586,8 |
| Nombre étages de puissance | n. | 2 | 2 | 2 | 2 | | 2 | 2 | 2 | 2 | 2 | 3 | 4 | 4 |
| EVAPORATEUR (À PLAQUES BRASÉES) | | | | | | | | | | | | | | |
| | N. | 1 | 1 | 1 | 1 | | 1 | 1 | 1 | 1 | 1 | 1 | 1 | 1 |
| Volume d'eau | l | 6,7 | 7,2 | 6,7 | 8,7 | | 8,3 | 11,1 | 9,5 | 17,6 | 15,8 | 17,6 | 20,3 | 20,3 |
| Débit d'eau maximum | m/h | 21,5 | 27,7 | 26,7 | 37,9 | | 37,7 | 42,2 | 40,6 | 48,3 | 46,9 | 55,3 | 54,5 | 60,6 |
| ECHANGEUR RECUPERATION CHALEUR PARTIELLE | | | | | | | | | | | | | | |
| | N. | 2 | 1 | 2 | 1 | | 2 | 1 | 2 | 1 | 2 | 1 | 2 | 2 |
| Volume d'eau | l | 1,2 | 2,1 | 1,5 | 4 | | 2 | 5,3 | 3,4 | 5,3 | 3,4 | 6,3 | 4,2 | 4,2 |
| Débit d'eau maximum | m/h | 7,9 | 10,2 | 9,8 | 13,9 | | 13,8 | 15,5 | 14,9 | 17,7 | 17,2 | 20,3 | 20 | 22,2 |
| VENTILATEURS AXIAUX (AC) | | | | | | | | | | | | | | |
| | N. | 4 | 4 | 4 | 4 | | 4 | 5 | 5 | 5 | 5 | 5 | 5 | 5 |
| Débit d'air total | m/h | 40000 | 46000 | 46000 | 55800 | | 55800 | 60000 | 60000 | 66000 | 66000 | 69000 | 69000 | 69000 |
| Puissance absorbée | kW | 2,5 | 3,6 | 3,6 | 6,4 | | 6,4 | 4,6 | 4,6 | 6,1 | 6,1 | 7 | 8,1 | 8,1 |
| Intensité nominale de fonctionnement Ventilateurs | A | 6,5 | 11,4 | 11,4 | 11,4 | | 11,4 | 14,3 | 14,3 | 14,3 | 14,3 | 14,3 | 14,3 | 14,3 |
| REFRIGERANT | | | | | | | | | | | | | | |
| | | R410A | R410A | R410A | R410A | | R410A | R410A | R410A | R410A | R410A | R410A | R410A | R410A |
| Charge totale de réfrigérant (options exclues) | kg | 35,4 | 36,7 | 39,8 | 37,7 | | 40,4 | 60,6 | 63,7 | 78,8 | 95,6 | 79,5 | 106,8 | 106,7 |
| Nbre de circuits réfrigérants | n. | 2 | 1 | 2 | 1 | | 2 | 1 | 2 | 1 | 2 | 1 | 2 | 2 |
| TENSION D'ALIMENTATION 400V/3PH/50HZ | | | | | | | | | | | | | | |
| | V/Ph/Hz | 400/3/50 | 400/3/50 | 400/3/50 | 400/3/50 | | 400/3/50 | 400/3/50 | 400/3/50 | 400/3/50 | 400/3/50 | 400/3/50 | 400/3/50 | 400/3/50 |
| RATIOS EFFICACITE ENERGETIQUE(1) | | | | | | | | | | | | | | |
| EER | kW/kW | 2,74 | 2,61 | 2,69 | 2,55 | | 2,6 | 2,7 | 2,76 | 2,6 | 2,66 | 2,62 | 2,39 | 2,42 |
| COP | kW/kW | 3,43 | 3,37 | 3,42 | 2,69 | | 4,09 | 3,48 | 3,47 | 3,4 | 3,37 | 3,4 | 3,24 | 3,39 |
| ESEER = Standard Eurovent | | 3,71 | 4,01 | 3,55 | 3,75 | | 3,45 | 4,17 | 3,65 | 4,1 | 3,63 | 4,27 | 3,35 | 3,3 |
| IPLV - ARI Standard 550/590 | | 4,11 | 4,45 | 3,94 | 4,16 | | 3,83 | 4,62 | 4,05 | 4,55 | 4,03 | 4,73 | 3,72 | 3,66 |
| NIVEAUX SONORES | | | | | | | | | | | | | | |
| Niveau de pression sonore moyen (L _{pm}) (4) | dB(A) | 65,6 | 69,5 | 69,5 | 72 | | 72 | 69,3 | 69,3 | 71,1 | 71,1 | 71,9 | 73,6 | 73,8 |
| Niveau de puissance sonore (L _w) (5) | dB(A) | 84,2 | 88,1 | 88,1 | 90,6 | | 90,6 | 88,6 | 88,6 | 90,4 | 90,4 | 91,2 | 92,9 | 93 |
| KIT HYDRAULIQUE | | | | | | | | | | | | | | |
| 1 pompe 2 pôles | PPF REV | 4/1 | 4/1 | 4/1 | 4/1 | | 4/1 | 5/1 | 5/1 | 5/1 | 5/1 | 5/1 | 5/1 | 5/1 |
| 2 pompes 2 pôles | PPF REV | 4/2 | 4/2 | 4/2 | 4/2 | | 4/2 | 5/2 | 5/2 | 5/2 | 5/2 | 5/2 | 5/2 | 5/2 |
| 1 pompe 4 pôles | PPF REV | 4/1 LN | 4/1 LN | 4/1 LN | 4/1 LN | | 4/1 LN | 5/1 LN | 5/1 LN | 5/1 LN | 5/1 LN | 5/1 LN | 5/1 LN | 5/1 LN |
| 2 pompes 4 pôles | PPF REV | 4/2 LN | 4/2 LN | 4/2 LN | 4/2 LN | | 4/2 LN | 5/2 LN | 5/2 LN | 5/2 LN | 5/2 LN | 5/2 LN | 5/2 LN | 5/2 LN |
| Ballon Tampon Volume | l | 520 | 520 | 520 | 520 | | 520 | 720 | 720 | 720 | 720 | 720 | 720 | 720 |
| DIMENSIONS | | | | | | | | | | | | | | |
| Longueur | mm | 3700 | 3700 | 3700 | 3700 | | 3700 | 4950 | 4950 | 4950 | 4950 | 4950 | 4950 | 4950 |
| Largeur | mm | 1260 | 1260 | 1260 | 1260 | | 1260 | 1260 | 1260 | 1260 | 1260 | 1260 | 1260 | 1260 |
| Hauteur | mm | 2050 | 2050 | 2050 | 2050 | | 2050 | 2090 | 2090 | 2090 | 2090 | 2090 | 2090 | 2090 |
| POIDS NET | KG | 1120 | 1510 | 1500 | 1600 | | 1590 | 1650 | 1640 | 2050 | 2040 | 2220 | 2380 | 2430 |
| RACCORDEMENTS HYDRAULIQUES | | | | | | | | | | | | | | |
| EVAPORATEUR | | | | | | | | | | | | | | |
| Diamètre entrée sortie – ISO 7/1 – R | Ø | -- | -- | -- | -- | | -- | -- | -- | -- | -- | -- | -- | -- |
| Diamètre entrée sortie | Ø mm | 88,9 | 88,9 | 88,9 | 88,9 | | 88,9 | 88,9 | 88,9 | 88,9 | 88,9 | 88,9 | 88,9 | 88,9 |
| ECHANGEUR RECUPERATION CHALEUR PARTIELLE | | | | | | | | | | | | | | |
| Diamètre entrée sortie – ISO 7/1 – R | Ø | 2" | 2" | 2" | 2" | | 2" | 2" | 2" | 2" | 2" | 2" | 2" | 2" |

(1) Valeur Brute - Température eau glacée 12/7°C; 35°C température extérieure.
 (2) Valeur Brute - Température sortie eau chaude 45°C et température extérieure 7°C.
 (3) Valeur Brute - Température eau glacée 12/7°C; 35°C température extérieure et température eau chaude 40/45°C.

(4) Niveau de pression sonore [L_{pm}] à 1m suivant ISO EN 3744
 (5) Niveau de puissance sonore [L_w] suivant ISO EN 9614 – 2

EQUH PF 22 / 290

Réversible

SCROLL GAINABLE



- > Puissance frigorifique de 20 à 260 kW
- > Puissance calorifique de 23 à 333 kW
- > Tailles = 29
- > Réfrigérant : R410A
- > EER jusqu'à 3,08
- > ESEER jusqu'à 4,67
- > COP jusqu'à 3,66

PRINCIPALES FONCTIONS

- > Fonctionnement en réversible
- > Disponibles en mono ou bi circuit frigorifique
- > 1 ou 2 Compresseurs SCROLL montés sur plôts amortisseurs suivant tailles
- > Condenseur sur une face
- > Implantation sur lieux "difficiles"
- > Unité gainable avec pression statique disponible de 50 à 700 Pa suivant modèles

VERSIONS DISPONIBLES

- > Version Récupération de chaleur partielle
- > Version très bas niveau sonore XLS

Avantages du produit

- > Ventilateurs plug fan as std
- > Implantation dans des angles, contre les murs
- > Choix en mono ou bi-circuit
- > Ballon tampon sous l'unité pour une meilleur répartition des masses et un encombrement réduit (cf option)
- > Hautes performances
- > Accès aisé aux composants
- > Grand choix de versions phoniques
- > Récupération de chaleur totale ou partielle
- > Moto Ventilateur EC en standard
- > Limitation puissance à distance via carte interface
- > Loi d'eau / variation point de consigne
- > Certifiée Eurovent
- > Maintenance facilitée
- > Vannes isolement sur ligne liquide et refoulement
- > Ballon tampon (option) sous l'unité, pour un encombrement réduit et meilleure répartition des masses

Limites de fonctionnement chaud

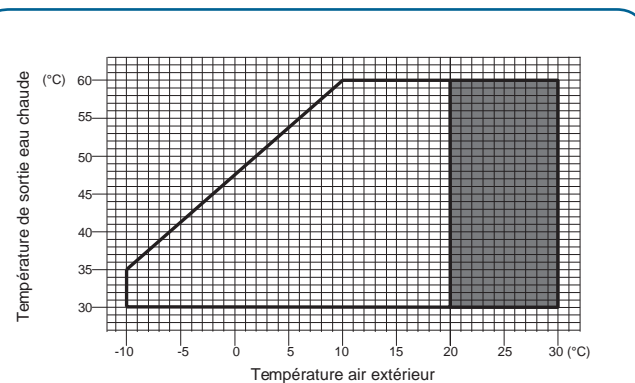
Valeurs indicatives. Les T° de fonctionnement sont influencées par une série de paramètres comme : conditions de fonctionnement, charge thermique, réglages, etc... Données à confirmer lors de la sélection.



Principaux accessoires et options

- Code
- 150 > Kit LNO bas niveau sonore
 - 160 > Plenum de soufflage avec piège à son
 - 170 > Plôts ressorts antivibration (non montés)
 - 172 > Support caoutchoucs
 - 175 > Victaulic Connections
 - 251 > kit protection batterie
 - 351 > Batteries avec ailettes pre peintes
 - 450 > Desurchauffeur
 - 460 > Kit installation extérieure
 - 605 > Batterie de condenseurs pour cos phi 0,9 sur moteur compresseurs
 - 731 > Contrôleur de débit d'eau
 - 739 > Kit hydraulique 1 pompe
 - 740 > Kit hydraulique 2 pompes
 - 756 > Kit hydraulique LN 1 pompe
 - 757 > Kit hydraulique LN 2 pompes
 - 768 > Ballon tampon
 - 919 > Carte horloge
 - 923 > COM MBUS/JBUS carte série
 - 926 > LON carte série
 - 931 > BACnet Ethernet - SNMP - TCP/IP carte série
 - 932 > BACnet MS/TP carte série
 - 934 > MP.COM carte extension
 - 942 > Carte série pour modem GSM
 - 943 > Data logger

Outre ces options, veuillez consulter notre Département Commercial pour U » PTWVY[L X]LSSL H\YL JVUÄN\YH[PVU V\ MVUJ[PVU UVU KtJYP[L JV T-TL t{HU}



EQUH PF 22 / 290 SPÉCIFICATIONS TECHNIQUES

| TAILLE | | 22.1 | 24.1 | 28.1 | 32.1 | 36.1 | 42.1 | 53.1 |
|---|---------|--------|--------|--------|--------|--------|--------|--------|
| FROID SEUL (1) | | | | | | | | |
| Puissance Frigori que | kW | 19,1 | 20,7 | 24,2 | 28,8 | 32 | 36,5 | 46,2 |
| Puissance absorbée compresseurs | kW | 6,4 | 7,4 | 8,7 | 9,9 | 11 | 13,4 | 16,6 |
| Intensité nominale de fonctionnement Compresseurs | A | 11,5 | 13,7 | 16 | 17,4 | 19,9 | 25,3 | 28,7 |
| Débit d'eau évaporateur | m /h | 3,3 | 3,6 | 4,2 | 5 | 5,5 | 6,3 | 7,9 |
| Pertes de charge évaporateur | kPa | 27 | 35 | 37 | 29 | 35 | 36 | 32 |
| MODE CHAUD HIVER (2) | | | | | | | | |
| Puissance Calori que | kW | 23,7 | 25,1 | 29,3 | 35,5 | 39,8 | 45,6 | 58,2 |
| Puissance absorbée compresseurs | kW | 6,2 | 7 | 8,1 | 9,3 | 10,3 | 12,1 | 16,1 |
| Intensité nominale de fonctionnement, | A | 11,3 | 13,3 | 15,2 | 16,5 | 18,8 | 23,4 | 28,2 |
| RECUPERATION CHALEUR PARTIELLE (3) | | | | | | | | |
| Puissance Calori que | kW | 7 | 7,6 | 8,9 | 10,6 | 11,8 | 13,4 | 17 |
| Débit d'eau échangeur récupération | m /h | 1,2 | 1,3 | 1,5 | 1,8 | 2 | 2,3 | 2,9 |
| Pertes de charge récupération | kPa | 17,3 | 20,3 | 27,9 | 13,2 | 16,4 | 21,3 | 34,1 |
| COMPRESSEURS | | | | | | | | |
| Quantité | n. | 1 | 1 | 1 | 1 | 1 | 1 | 1 |
| Intensité maximale de fonctionnement | A | 16 | 21 | 22 | 25 | 31 | 34 | 40 |
| Intensité de démarrage | A | 95 | 111 | 118 | 118 | 140 | 174 | 225 |
| Nombre étages de puissance | n. | 1 | 1 | 1 | 1 | 1 | 1 | 1 |
| EVAPORATEUR (À PLAQUES BRASÉES) | | | | | | | | |
| Volume d'eau | l | 1,9 | 1,9 | 2,1 | 2,8 | 2,9 | 3,3 | 4,2 |
| Débit d'eau maximum | m /h | 6,9 | 7,8 | 9 | 10,3 | 11,6 | 13,4 | 16,9 |
| ECHANGEUR RECUPERATION CHALEUR PARTIELLE | | | | | | | | |
| Volume d'eau | l | 0,4 | 0,4 | 0,4 | 0,6 | 0,6 | 0,6 | 0,6 |
| Débit d'eau maximum | m /h | 1,9 | 2,1 | 2,4 | 2,8 | 3,1 | 3,6 | 4,6 |
| VENTILATEURS PLUG FAN | | | | | | | | |
| Débit d'air total | m /h | 6500 | 7000 | 8500 | 10000 | 11000 | 12000 | 16000 |
| Pression statique disponible | Pa | 50 | 50 | 50 | 50 | 50 | 50 | 50 |
| MAX Pression statique disponible | Pa | 737 | 704 | 509 | 480 | 312 | 112 | 568 |
| Puissance absorbée | kW | 0,6 | 0,7 | 1,1 | 1,2 | 1,6 | 2,1 | 2 |
| Intensité nominale de fonctionnement Compresseurs | A | 4,3 | 4,3 | 4,3 | 4,9 | 4,9 | 4,9 | 8,6 |
| REFRIGERANT | | | | | | | | |
| Charge totale de réfrigérant (options exclues) | kg | 10,5 | 10,6 | 10,6 | 10,8 | 10,8 | 10,8 | 14,3 |
| Nbre de circuits réfrigérants | n. | 1 | 1 | 1 | 1 | 1 | 1 | 1 |
| TENSION D'ALIMENTATION 400V/3PH/50HZ | | | | | | | | |
| RATIOS EFFICACITE ENERGETIQUE(1) | | | | | | | | |
| EER | kW/kW | 2,74 | 2,56 | 2,46 | 2,6 | 2,54 | 2,36 | 2,48 |
| COP | kW/kW | 3,51 | 3,26 | 3,16 | 3,38 | 3,34 | 3,22 | 3,21 |
| ESEER = Standard Eurovent | | 4,49 | 4,4 | 4,05 | 4,1 | 3,88 | 3,57 | 3,93 |
| IPLV - ARI Standard 550/590 | | 4,98 | 4,88 | 4,5 | 4,55 | 4,3 | 3,96 | 4,36 |
| NIVEAUX SONORES | | | | | | | | |
| Niveau de pression sonore moyen (LpM) (4) | dB(A) | 70,6 | 72,1 | 76,3 | 75,6 | 77,6 | 79,4 | 77,6 |
| Niveau de puissance sonore (Lw) (5) | dB(A) | 87,1 | 88,7 | 92,9 | 92,1 | 94,2 | 96 | 94,8 |
| KIT HYDRAULIQUE | | | | | | | | |
| 1 pompe 2 pôles | PPF REV | 1/1 | 1/1 | 1/1 | 1/1 | 1/1 | 1/1 | 2/1 |
| 2 pompes 2 pôles | PPF REV | -- | -- | -- | -- | -- | -- | -- |
| 1 pompe 4 pôles | PPF REV | 1/1 LN | 1/1 LN | 1/1 LN | 1/1 LN | 1/1 LN | 1/1 LN | 2/1 LN |
| 2 pompes 4 pôles | PPF REV | -- | -- | -- | -- | -- | -- | -- |
| Volume ballon tampon | l | 130 | 130 | 130 | 130 | 130 | 130 | 210 |
| DIMENSIONS | | | | | | | | |
| Longueur | mm | 1250 | 1250 | 1250 | 1250 | 1250 | 1250 | 1800 |
| Largeur | mm | 890 | 890 | 890 | 890 | 890 | 890 | 1040 |
| Hauteur | mm | 1950 | 1950 | 1950 | 1950 | 1950 | 1950 | 2000 |
| POIDS NET | | | | | | | | |
| | KG | 390 | 390 | 400 | 410 | 410 | 420 | 650 |
| RACCORDEMENTS HYDRAULIQUES | | | | | | | | |
| EVAPORATEUR | | | | | | | | |
| Diamètre entrée sortie – ISO 7/1 – R | Ø | 1 1/2" | 1 1/2" | 1 1/2" | 1 1/2" | 1 1/2" | 1 1/2" | 2" |
| Diamètre entrée sortie | Ø mm | -- | -- | -- | -- | -- | -- | -- |
| ECHANGEUR RECUPERATION CHALEUR PARTIELLE | | | | | | | | |
| Diamètre entrée sortie – ISO 7/1 – R | Ø | 1" | 1" | 1" | 1" | 1" | 1" | 1 1/4" |
| Evacuation condensats | Ø | 3/4" | 3/4" | 3/4" | 3/4" | 3/4" | 3/4" | 3/4" |

(1) Valeur Brute - Température eau glacée 12/7°C; 35°C température extérieure.
 (2) Valeur Brute - Température eau glacée 12/7°C et température eau chaude 40/45°C.
 (3) Valeur Brute - Température eau glacée 12/7°C; 35°C température extérieure et température eau chaude 40/45°C.
 (4) Niveau de pression sonore [LpM] à 1m suivant ISO EN 3744
 (5) Niveau de puissance sonore [Lw] suivant ISO EN 9614 – 2

EQMF 21 / 260

Froid seul
Free cooling

SCROLL



- > Puissance frigorifique de 20 à 260 kW
- > Tailles = 29
- > Réfrigérant : R410A
- > EER jusqu'à 3,02
- > ESEER jusqu'à 4,67

PRINCIPALES FONCTIONS

- > FREE COOLING
- > Disponibles en mono ou bi circuit frigorifique
- > 1 ou 2 Compresseurs SCROLL montés sur plôts amortisseurs suivant tailles
- > Condenseur sur une face
- > Implantation sur lieux "difficiles"

VERSIONS DISPONIBLES

- > Version Récupération de chaleur partielle
- > Version très bas niveau sonore XLS
- > Version brine basse et très basse température
- > Fonctionnement toutes saisons en STD (-10°C)

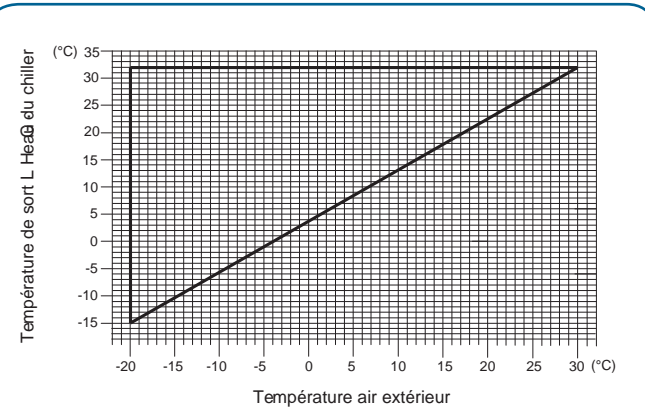
Pour pression dispo voir version PF pages suivantes



Principaux accessoires et options

- Code
- 118 > Kit A fonctionnement basse température sortie eau glacée
 - 119 > Kit B fonctionnement basse température sortie eau glacée
 - 150 > Kit LNO bas niveau sonore
 - 151 > ELN Kit
 - 170 > Plôts ressorts antivibration (non montés)
 - 172 > Support caoutchoucs
 - 175 > Victaulic Connections
 - 251 > Kit protection batterie
 - 351 > Batteries avec ailettes pré peintes
 - 450 > Desurchargeur
 - 605 > Batterie de condenseurs pour cos phi 0,9 sur moteur compresseurs
 - 650 > Relais thermiques compresseurs
 - 731 > Contrôleur de débit d'eau
 - 739 > Kit hydraulique 1 pompe
 - 740 > Kit hydraulique 2 pompes
 - 768 > Ballon tampon
 - 919 > Carte horloge
 - 923 > COM MBUS/JBUS carte série
 - 926 > LON carte série
 - 931 > BACnet Ethernet - SNMP - TCP/IP carte série
 - 932 > BACnet MS/TP carte série
 - 934 > MP.COM carte extension
 - 942 > Carte série pour modem GSM
 - 943 > Data logger

Outre ces options, veuillez consulter notre Département Commercial pour U » PTWVY[L X]LSSL H[Y]L JVUÂN\YH[PVU V] MVUJ[PVU UVU KtJYP[L JVT]L HHHH KPZWWUPI SL



Limites de fonctionnement free-cooling

Valeurs indicatives. Les T° de fonctionnement sont influencées par une série de paramètres comme : conditions de fonctionnement, charge thermique, réglages, etc... Données à confirmer lors de la sélection.

EQMF 21 / 260 Froid seul SPÉCIFICATIONS TECHNIQUES

| TAILLE | | 21.1 | 24.1 | 28.1 | 30.1 | 34.1 |
|---|---------|----------|----------|----------|----------|----------|
| FROID SEUL (1) | | | | | | |
| Puissance Frigorifique | kW | 18,9 | 21,3 | 25,2 | 27,7 | 33,3 |
| Puissance absorbée compresseurs | kW | 6,2 | 7,3 | 8,4 | 9,9 | 10,4 |
| Intensité nominale de fonctionnement Compresseurs | A | 11,3 | 13,5 | 15,6 | 17,6 | 19 |
| Débit d'eau évaporateur | m /h | 3,5 | 3,9 | 4,6 | 5,1 | 6,1 |
| Pertes de charge évaporateur | kPa | 62 | 77 | 92 | 89 | 87 |
| FREE COOLING (2) | | | | | | |
| Puissance Frigorifique | kW | 18,4 | 19,4 | 23,5 | 24,4 | 31,6 |
| RECUPERATION CHALEUR PARTIELLE (3) | | | | | | |
| Puissance Calorique | kW | 7 | 7,8 | 9,2 | 10,2 | 12,2 |
| Débit d'eau échangeur récupération | m /h | 1,2 | 1,4 | 1,6 | 1,8 | 2,1 |
| Pertes de charges échangeur de récupération partielle | kPa | 17 | 21,6 | 30,1 | 12,3 | 17,7 |
| COMPRESSEURS | | | | | | |
| | | SCROLL | SCROLL | SCROLL | SCROLL | SCROLL |
| Quantité | n. | 1 | 1 | 1 | 1 | 1 |
| Intensité maximale de fonctionnement | A | 16 | 21 | 22 | 25 | 31 |
| Intensité de démarrage | A | 95 | 111 | 118 | 118 | 140 |
| Nombre étages de puissance | n. | 1 | 1 | 1 | 1 | 1 |
| EVAPORATEUR (À PLAQUES BRASÉES) | | | | | | |
| Volume d'eau | l | 18 | 18 | 18 | 18,7 | 27,1 |
| Débit d'eau maximum | m /h | 4,7 | 5,3 | 6,3 | 6,9 | 8,3 |
| ECHANGEUR RECUPERATION CHALEUR PARTIELLE | | | | | | |
| Volume d'eau | l | 0,4 | 0,4 | 0,4 | 0,6 | 0,6 |
| Débit d'eau maximum | m /h | 1,7 | 2 | 2,3 | 2,6 | 3,1 |
| VENTILATEURS AXIAUX (AC) | | | | | | |
| Débit d'air total | m /h | 7500 | 7500 | 9650 | 9650 | 12000 |
| Puissance absorbée | kW | 0,5 | 0,5 | 0,8 | 0,8 | 0,6 |
| Intensité nominale de fonctionnement Ventilateurs | A | 1,5 | 1,5 | 1,6 | 1,6 | 3 |
| REFRIGERANT | | | | | | |
| | | R410A | R410A | R410A | R410A | R410A |
| Charge totale de réfrigérant (options exclues) | kg | 11,3 | 11,3 | 11,3 | 11,5 | 13,7 |
| Nbre de circuits réfrigérants | n. | 1 | 1 | 1 | 1 | 1 |
| TENSION D'ALIMENTATION 400V/3PH/50HZ | | | | | | |
| | V/Ph/Hz | 400/3/50 | 400/3/50 | 400/3/50 | 400/3/50 | 400/3/50 |
| RATIOS EFFICACITE ENERGETIQUE(1) | | | | | | |
| EER | kW/kW | 2,84 | 2,75 | 2,73 | 2,58 | 3,02 |
| IPLV - ARI Standard 550/590 | | 4,79 | 4,76 | 4,53 | 4,38 | 5,18 |
| ESEER = Standard Eurovent | | 4,32 | 4,29 | 4,09 | 3,95 | 4,67 |
| NIVEAUX SONORES | | | | | | |
| Niveau de pression sonore moyen (Lpm) (4) | dB(A) | 64,2 | 64,6 | 66 | 65,2 | 66,4 |
| Niveau de puissance sonore (Lw) (5) | dB(A) | 80,8 | 81,2 | 82,6 | 81,8 | 83,6 |
| KIT HYDRAULIQUE | | | | | | |
| 1 pompe 2 pôles | PPF MAX | 1/1 | 1/1 | 1/1 | 1/1 | 2/1 |
| 2 pompes 2 pôles | PPF MAX | - | - | - | - | - |
| Ballon tampon Volume | l | 130 | 130 | 130 | 130 | 210 |
| DIMENSIONS | | | | | | |
| Longueur | mm | 1250 | 1250 | 1250 | 1250 | 1800 |
| Largeur | mm | 1010 | 1010 | 1010 | 1010 | 1180 |
| Hauteur | mm | 2010 | 2010 | 2010 | 2010 | 2060 |
| | KG | 430 | 440 | 440 | 440 | 600 |
| RACCORDEMENTS HYDRAULIQUES | | | | | | |
| EVAPORATEUR | | | | | | |
| Diamètre entrée sortie - ISO 7/1 - R | Ø | 1 1/2" | 1 1/2" | 1 1/2" | 1 1/2" | 2" |
| Entrée sortie - Flexible joint - OD | Ø mm | - | - | - | - | - |
| ECHANGEUR RECUPERATION CHALEUR PARTIELLE | | | | | | |
| Diamètre entrée sortie - ISO 7/1 - R | Ø | 1" | 1" | 1" | 1" | 1 1/4" |

(1) Valeur Brute - Température eau glacée 12/7°C; 35°C température extérieure; 20% Ethylène glycol solution.
(2) Valeur Brute - Température entrée eau 15°C; 20% Ethylène glycol solution; température extérieure 3°C.

(3) Valeur Brute - Température eau glacée 12/7°C; 35°C température extérieure et température eau chaude 40/45°C.
(4) Niveau de pression sonore [LpM] à 1m suivant ISO EN 3744
(5) Niveau de puissance sonore [Lw] suivant ISO EN 9614 - 2

EQMF 21 / 260 Froid seul ❄️ SPÉCIFICATIONS TECHNIQUES

| TAILLE | | 40.1 | 50.1 | 52.1 | 52.2 | | 58.1 | 58.2 | 62.1 | 65.1 | 65.2 | 76.1 | 76.2 | 98.1 |
|---|---------|----------|----------|----------|----------|--|----------|----------|----------|----------|----------|----------|----------|----------|
| FROID SEUL (1) | | | | | | | | | | | | | | |
| Puissance Frigori que | kW | 37,5 | 46 | 47,8 | 47,7 | | 55,6 | 55,8 | 59,1 | 62,6 | 62,4 | 71,7 | 71,3 | 92,7 |
| Puissance absorbée compresseurs | kW | 12,4 | 16,3 | 17,2 | 17,3 | | 18,7 | 18,7 | 20,2 | 21 | 20,9 | 25,4 | 25,4 | 32,1 |
| Intensité nominale de fonctionnement Compresseurs | A | 23,9 | 28,5 | 31,9 | 31,9 | | 33,6 | 33,4 | 35,1 | 38,2 | 38,1 | 48,7 | 48,6 | 56,3 |
| Débit d'eau évaporateur | m /h | 6,9 | 8,5 | 8,8 | 8,8 | | 10,2 | 10,3 | 10,9 | 11,5 | 11,5 | 13,2 | 13,1 | 17 |
| Pertes de charge évaporateur | kPa | 96 | 94 | 100 | 80 | | 91 | 68 | 89 | 101 | 81 | 99 | 79 | 79 |
| FREE COOLING (2) | | | | | | | | | | | | | | |
| Puissance Frigori que | kW | 35,7 | 42,6 | 43,1 | 43,1 | | 53,9 | 53,9 | 56,3 | 58,8 | 58,7 | 65,1 | 65 | 82,8 |
| RECUPERATION CHALEUR PARTIELLE (3) | | | | | | | | | | | | | | |
| Puissance Calori que | kW | 13,8 | 16,9 | 17,5 | 17,5 | | 20,4 | 20,5 | 21,7 | 23 | 22,9 | 26,3 | 26,2 | 34 |
| Débit d'eau échangeur récupération | m /h | 2,4 | 2,9 | 3 | 3 | | 3,5 | 3,5 | 3,7 | 4 | 3,9 | 4,5 | 4,5 | 5,9 |
| Pertes de charges échangeur de récupération partielle | kPa | 22,5 | 33,9 | 23,8 | 23,6 | | 36,8 | 32,3 | 14 | 40,7 | 15,5 | 31,3 | 20,3 | 30,6 |
| COMPRESSEURS | | | | | | | | | | | | | | |
| | | SCROLL | SCROLL | SCROLL | SCROLL | | SCROLL | SCROLL | SCROLL | SCROLL | SCROLL | SCROLL | SCROLL | SCROLL |
| Quantité | n. | 1 | 1 | 2 | 2 | | 2 | 2 | 1 | 2 | 2 | 2 | 2 | 2 |
| Intensité maximale de fonctionnement | A | 34 | 40 | 44 | 44 | | 50 | 50 | 48,5 | 62 | 62 | 68 | 68 | 80 |
| Intensité de démarrage | A | 174 | 225 | 140 | 140 | | 143 | 143 | 272 | 171 | 171 | 208 | 208 | 265 |
| Nombre étages de puissance | n. | 1 | 1 | 2 | 2 | | 2 | 2 | 1 | 2 | 2 | 2 | 2 | 2 |
| EVAPORATEUR (À PLAQUES BRASÉES) | | | | | | | | | | | | | | |
| | N. | 1 | 1 | 1 | 1 | | 1 | 1 | 1 | 1 | 1 | 1 | 1 | 1 |
| Volume d'eau | l | 27,1 | 27,8 | 28,8 | 28,4 | | 42,2 | 41,9 | 42 | 43,2 | 42,6 | 44,5 | 43,7 | 62 |
| Débit d'eau maximum | m /h | 9,4 | 11,4 | 11,9 | 11,9 | | 13,9 | 14 | 14,8 | 15,6 | 15,6 | 17,9 | 17,9 | 23,2 |
| ECHANGEUR RECUPERATION CHALEUR PARTIELLE | | | | | | | | | | | | | | |
| | N. | 1 | 1 | 1 | 2 | | 1 | 2 | 1 | 1 | 2 | 1 | 2 | 1 |
| Volume d'eau | l | 0,6 | 0,6 | 0,8 | 0,8 | | 0,8 | 1,2 | 0,8 | 0,8 | 1,2 | 1 | 1,2 | 1,7 |
| Débit d'eau maximum | m /h | 3,4 | 4,2 | 4,4 | 4,4 | | 5,1 | 5,1 | 5,4 | 5,8 | 5,8 | 6,6 | 6,6 | 8,6 |
| VENTILATEURS AXIAUX (AC) | | | | | | | | | | | | | | |
| | N. | 2 | 2 | 2 | 2 | | 3 | 3 | 3 | 3 | 3 | 3 | 3 | 4 |
| Débit d'air total | m /h | 14000 | 17300 | 17300 | 17300 | | 21000 | 21000 | 22000 | 23000 | 23000 | 25750 | 25750 | 35000 |
| Puissance absorbée | kW | 1 | 1,7 | 1,7 | 1,7 | | 1,5 | 1,5 | 1,7 | 2 | 2 | 2,5 | 2,5 | 2,7 |
| Intensité nominale de fonctionnement Ventilateurs | A | 3 | 3,2 | 3,2 | 3,2 | | 4,5 | 4,5 | 4,5 | 4,5 | 4,5 | 4,8 | 4,8 | 6,4 |
| REFRIGERANT | | | | | | | | | | | | | | |
| | | R410A | R410A | R410A | R410A | | R410A | R410A | R410A | R410A | R410A | R410A | R410A | R410A |
| Charge totale de réfrigérant (options exclues) | kg | 13,7 | 15 | 15,3 | 16 | | 21,7 | 19,3 | 18,9 | 22,1 | 19,6 | 28,6 | 25,5 | 33,9 |
| Nbre de circuits réfrigérants | n. | 1 | 1 | 1 | 2 | | 1 | 2 | 1 | 1 | 2 | 1 | 2 | 1 |
| TENSION D'ALIMENTATION 400V/3PH/50HZ | | | | | | | | | | | | | | |
| | V/Ph/Hz | 400/3/50 | 400/3/50 | 400/3/50 | 400/3/50 | | 400/3/50 | 400/3/50 | 400/3/50 | 400/3/50 | 400/3/50 | 400/3/50 | 400/3/50 | 400/3/50 |
| RATIOS EFFICACITE ENERGETIQUE(1) | | | | | | | | | | | | | | |
| EER | kW/kW | 2,8 | 2,56 | 2,54 | 2,52 | | 2,75 | 2,76 | 2,7 | 2,73 | 2,73 | 2,57 | 2,56 | 2,66 |
| IPLV - ARI Standard 550/590 | | 4,63 | 4,16 | 4,41 | 3,97 | | 4,91 | 4,41 | 4,45 | 4,62 | 4,18 | 4,35 | 3,88 | 4,6 |
| ESEER = Standard Eurovent | | 4,18 | 3,75 | 3,98 | 3,58 | | 4,42 | 3,98 | 4,01 | 4,17 | 3,77 | 3,92 | 3,5 | 4,14 |
| NIVEAUX SONORES | | | | | | | | | | | | | | |
| Niveau de pression sonore moyen (Lpm) (4) | dB(A) | 69,4 | 72,5 | 70 | 70 | | 70,3 | 70,3 | 75,1 | 70,2 | 70,2 | 69,4 | 69,4 | 68,4 |
| Niveau de puissance sonore (Lw) (5) | dB(A) | 86,6 | 89,8 | 87,2 | 87,2 | | 88,2 | 88,2 | 93 | 88,1 | 88,1 | 87,3 | 87,3 | 87 |
| KIT HYDRAULIQUE | | | | | | | | | | | | | | |
| 1 pompe 2 pôles | PPF MAX | 2/1 | 2/1 | 2/1 | 2/1 | | 3/1 | 3/1 | 3/1 | 3/1 | 3/1 | 3/1 | 3/1 | 4/1 |
| 2 pompes 2 pôles | PPF MAX | - | - | - | - | | 3/2 | 3/2 | 3/2 | 3/2 | 3/2 | 3/2 | 3/2 | 4/2 |
| Ballon tampon Volume | l | 210 | 210 | 210 | 210 | | 360 | 360 | 360 | 360 | 360 | 360 | 360 | 520 |
| DIMENSIONS | | | | | | | | | | | | | | |
| Longueur | mm | 1800 | 1800 | 1800 | 1800 | | 2600 | 2600 | 2600 | 2600 | 2600 | 2600 | 2600 | 3700 |
| Largeur | mm | 1180 | 1180 | 1180 | 1180 | | 1340 | 1340 | 1340 | 1340 | 1340 | 1340 | 1340 | 1490 |
| Hauteur | mm | 2060 | 2060 | 2060 | 2060 | | 2060 | 2060 | 2060 | 2060 | 2060 | 2060 | 2060 | 2050 |
| POIDS NET | | | | | | | | | | | | | | |
| | KG | 600 | 740 | 700 | 700 | | 930 | 920 | 970 | 940 | 930 | 1000 | 1000 | 1470 |
| RACCORDEMENTS HYDRAULIQUES | | | | | | | | | | | | | | |
| EVAPORATEUR | | | | | | | | | | | | | | |
| Diamètre entrée sortie – ISO 7/1 – R | Ø | 2" | 2" | 2" | 2" | | - | - | - | - | - | - | - | - |
| Entrée sortie – Flexible joint - OD | Ø mm | - | - | - | - | | 76,1 | 76,1 | 76,1 | 76,1 | 76,1 | 76,1 | 76,1 | 88,9 |
| ECHANGEUR RECUPERATION CHALEUR PARTIELLE | | | | | | | | | | | | | | |
| Diamètre entrée sortie – ISO 7/1 – R | Ø | 1 1/4" | 1 1/4" | 1 1/4" | 1 1/4" | | 1 1/2" | 1 1/2" | 1 1/2" | 1 1/2" | 1 1/2" | 1 1/2" | 1 1/2" | 2" |

(1) Valeur Brute - Température eau glacée 12/7°C; 35°C température extérieure; 20% Ethylène glycol solution.

(2) Valeur Brute - Température entrée eau 15°C; 20% Ethylène glycol solution; température extérieure 3°C.

(3) Valeur Brute - Température eau glacée 12/7°C; 35°C température extérieure et température eau chaude 40/45°C.

(4) Niveau de pression sonore [LPm] à 1m suivant ISO EN 3744

(5) Niveau de puissance sonore [Lw] suivant ISO EN 9614 – 2

EQMF 21 / 260 Froid seul SPÉCIFICATIONS TECHNIQUES

| TAILLE | | 98.2 | 124.1 | 124.2 | 158.1 | | 158.2 | 180.1 | 180.2 | 197.1 | 197.2 | 230.1 | 240.2 | 260.2 |
|---|---------|----------|----------|----------|----------|--|----------|----------|----------|----------|----------|----------|----------|----------|
| FROID SEUL (1) | | | | | | | | | | | | | | |
| Puissance Frigori que | kW | 91,5 | 114 | 112 | 147 | | 149 | 169 | 170 | 186 | 183 | 209 | 231 | 258 |
| Puissance absorbée compresseurs | kW | 31,9 | 41,4 | 41,4 | 54,6 | | 54,8 | 60,4 | 60,5 | 69,1 | 69,5 | 85,6 | 83,2 | 99 |
| Intensité nominale de fonctionnement Compresseurs | A | 56 | 71,3 | 71,3 | 92,9 | | 93,4 | 103 | 104 | 118 | 117 | 145 | 143 | 168 |
| Débit d'eau évaporateur | m /h | 16,8 | 21 | 20,6 | 27 | | 27,3 | 31 | 31,1 | 34,1 | 33,7 | 38,5 | 42,5 | 47,5 |
| Pertes de charge évaporateur | kPa | 66 | 74 | 64 | 80 | | 72 | 65 | 68 | 89 | 81 | 97 | 95 | 100 |
| FREE COOLING (2) | | | | | | | | | | | | | | |
| Puissance Frigori que | kW | 82,3 | 98,1 | 97,5 | 113 | | 113 | 131 | 132 | 145 | 145 | 153 | 165 | 190 |
| RECUPERATION CHALEUR PARTIELLE (3) | | | | | | | | | | | | | | |
| Puissance Calori que | kW | 33,6 | 41,9 | 41,2 | 53,9 | | 54,5 | 61,9 | 62,3 | 68,1 | 67,2 | 76,6 | 84,9 | 94,6 |
| Débit d'eau échangeur récupération | m /h | 5,8 | 7,2 | 7,1 | 9,3 | | 9,4 | 10,7 | 10,7 | 11,7 | 11,6 | 13,2 | 14,6 | 16,3 |
| Pertes de charges échangeur de récupération partielle | kPa | 33,5 | 32,2 | 32,7 | 41 | | 33,2 | 31,8 | 25,6 | 38,5 | 29,8 | 34,7 | 32,9 | 40,9 |
| COMPRESSEURS | | | | | | | | | | | | | | |
| | | SCROLL | SCROLL | SCROLL | SCROLL | | SCROLL | SCROLL | SCROLL | SCROLL | SCROLL | SCROLL | SCROLL | SCROLL |
| Quantité | n. | 2 | 2 | 2 | 2 | | 2 | 2 | 2 | 2 | 2 | 3 | 4 | 4 |
| Intensité maximale de fonctionnement | A | 80 | 97 | 97 | 130,8 | | 130,8 | 147,4 | 147,4 | 164 | 164 | 196,2 | 194 | 227,8 |
| Intensité de démarrage | A | 265 | 320,5 | 320,5 | 375,4 | | 375,4 | 459,4 | 459,4 | 476 | 476 | 440,8 | 417,5 | 472,4 |
| Nombre étages de puissance | n. | 2 | 2 | 2 | 2 | | 2 | 2 | 2 | 2 | 2 | 3 | 4 | 4 |
| EVAPORATEUR (À PLAQUES BRASÉES) | | | | | | | | | | | | | | |
| | N. | 1 | 1 | 1 | 1 | | 1 | 1 | 1 | 1 | 1 | 1 | 1 | 1 |
| Volume d'eau | l | 63,1 | 63,7 | 63,1 | 65,5 | | 65 | 116,2 | 114,2 | 124 | 121,8 | 104,8 | 161,2 | 161,2 |
| Débit d'eau maximum | m /h | 23 | 28,6 | 28,2 | 36,7 | | 37,2 | 42,2 | 42,4 | 45,6 | 46,3 | 51,9 | 54,5 | 54,5 |
| ECHANGEUR RECUPERATION CHALEUR PARTIELLE | | | | | | | | | | | | | | |
| | N. | 2 | 1 | 2 | 1 | | 2 | 1 | 2 | 1 | 2 | 1 | 2 | 2 |
| Volume d'eau | l | 1,2 | 2,1 | 1,6 | 4 | | 2 | 5,3 | 4,2 | 5,3 | 4,2 | 6,3 | 4,2 | 4,2 |
| Débit d'eau maximum | m /h | 8,5 | 10,5 | 10,4 | 13,5 | | 13,7 | 15,5 | 15,6 | 16,8 | 17 | 19,1 | 20 | 20 |
| VENTILATEURS AXIAUX (AC) | | | | | | | | | | | | | | |
| | N. | 4 | 4 | 4 | 4 | | 4 | 5 | 5 | 5 | 5 | 5 | 5 | 5 |
| Débit d'air total | m /h | 35000 | 42000 | 42000 | 46800 | | 46800 | 53000 | 53000 | 54000 | 54000 | 56300 | 69000 | 69000 |
| Puissance absorbée | kW | 2,7 | 4,7 | 4,7 | 7,1 | | 7,1 | 6,8 | 6,8 | 7,2 | 7,2 | 8,2 | 9,1 | 9,1 |
| Intensité nominale de fonctionnement Ventilateurs | A | 6,4 | 11,4 | 11,4 | 11,4 | | 11,4 | 14,3 | 14,3 | 14,3 | 14,3 | 14,3 | 14,3 | 14,3 |
| REFRIGERANT | | | | | | | | | | | | | | |
| | | R410A | R410A | R410A | R410A | | R410A | R410A | R410A | R410A | R410A | R410A | R410A | R410A |
| Charge totale de réfrigérant (options exclues) | kg | 31,3 | 38,6 | 42,1 | 50,9 | | 42,9 | 73,7 | 65,8 | 83,1 | 102,2 | 83,7 | 127 | 126,6 |
| Nbre de circuits réfrigérants | n. | 2 | 1 | 2 | 1 | | 2 | 1 | 2 | 1 | 2 | 1 | 2 | 2 |
| TENSION D'ALIMENTATION 400V/3PH/50HZ | | | | | | | | | | | | | | |
| | V/Ph/Hz | 400/3/50 | 400/3/50 | 400/3/50 | 400/3/50 | | 400/3/50 | 400/3/50 | 400/3/50 | 400/3/50 | 400/3/50 | 400/3/50 | 400/3/50 | 400/3/50 |
| RATIOS EFFICACITE ENERGETIQUE(1) | | | | | | | | | | | | | | |
| EER | kW/kW | 2,64 | 2,47 | 2,43 | 2,38 | | 2,41 | 2,51 | 2,53 | 2,44 | 2,39 | 2,23 | 2,5 | 2,39 |
| IPLV - ARI Standard 550/590 | | 4,11 | 4,07 | 3,66 | 3,84 | | 3,53 | 4,15 | 3,75 | 3,99 | 3,6 | 4,15 | 3,79 | 3,72 |
| ESEER = Standard Eurovent | | 3,71 | 3,67 | 3,3 | 3,46 | | 3,18 | 3,74 | 3,38 | 3,6 | 3,25 | 3,74 | 3,4 | 3,34 |
| NIVEAUX SONORES | | | | | | | | | | | | | | |
| Niveau de pression sonore moyen (Lpm) (4) | dB(A) | 68,4 | 72,3 | 72,3 | 74,4 | | 74,4 | 74,1 | 74,1 | 74,4 | 74,4 | 75,4 | 74,1 | 74,1 |
| Niveau de puissance sonore (Lw) (5) | dB(A) | 87 | 90,9 | 90,9 | 93 | | 93 | 93,3 | 93,3 | 93,7 | 93,7 | 94,7 | 93,4 | 93,4 |
| KIT HYDRAULIQUE | | | | | | | | | | | | | | |
| 1 pompe 2 pôles | PPF MAX | 4/1 | 4/1 | 4/1 | 4/1 | | 5/1 | 5/1 | 5/1 | 5/1 | 5/1 | 5/1 | 5/1 | 5/1 |
| 2 pompes 2 pôles | PPF MAX | 4/2 | 4/2 | 4/2 | 4/2 | | 5/2 | 5/2 | 5/2 | 5/2 | 5/2 | 5/2 | 5/2 | 5/2 |
| Ballon tampon Volume | l | 520 | 520 | 520 | 520 | | 520 | 720 | 720 | 720 | 720 | 720 | 720 | 720 |
| DIMENSIONS | | | | | | | | | | | | | | |
| Longueur | mm | 3700 | 3700 | 3700 | 3700 | | 3700 | 4950 | 4950 | 4950 | 4950 | 4950 | 4950 | 4950 |
| Largeur | mm | 1490 | 1490 | 1490 | 1490 | | 1490 | 1500 | 1500 | 1500 | 1500 | 1500 | 1500 | 1500 |
| Hauteur | mm | 2050 | 2050 | 2050 | 2050 | | 2050 | 2090 | 2090 | 2090 | 2090 | 2090 | 2090 | 2090 |
| POIDS NET | | | | | | | | | | | | | | |
| | KG | 1470 | 1610 | 1610 | 1660 | | 1640 | 2240 | 2210 | 2220 | 2230 | 2370 | 2510 | 2510 |
| RACCORDEMENTS HYDRAULIQUES | | | | | | | | | | | | | | |
| EVAPORATEUR | | | | | | | | | | | | | | |
| Diamètre entrée sortie – ISO 7/1 – R | Ø | - | - | - | - | | - | - | - | - | - | - | - | - |
| Entrée sortie – Flexible joint - OD | Ø mm | 88,9 | 88,9 | 88,9 | 88,9 | | 88,9 | 88,9 | 88,9 | 88,9 | 88,9 | 88,9 | 88,9 | 88,9 |
| ECHANGEUR RECUPERATION CHALEUR PARTIELLE | | | | | | | | | | | | | | |
| Diamètre entrée sortie – ISO 7/1 – R | Ø | 2" | 2" | 2" | 2" | | 2" | 2" | 2" | 2" | 2" | 2" | 2" | 2" |

(1) Valeur Brute - Température eau glacée 12/7°C; 35°C température extérieure; 20% Ethylène glycol solution.

(2) Valeur Brute - Température entrée eau 15°C; 20% Ethylène glycol solution; température extérieure 3°C.

(3) Valeur Brute - Température eau glacée 12/7°C; 35°C température extérieure et température eau chaude 40/45°C.

(4) Niveau de pression sonore [LpM] à 1m suivant ISO EN 3744

(5) Niveau de puissance sonore [Lw] suivant ISO EN 9614 – 2

EQMF PF 22 / 290

Froid seul
Free cooling

SCROLL
GAINABLE



- > Puissance frigorifique de 20 à 260 kW
- > Tailles = 29
- > Réfrigérant : R410A
- > EER jusqu'à 3,26
- > ESEER jusqu'à 4,67

PRINCIPALES FONCTIONS

- > FREE COOLING
- > Disponibles en mono ou bi circuit frigorifique
- > 1 ou 2 Compresseurs SCROLL montés sur plôts amortisseurs suivant tailles
- > Condenseur sur une face
- > Implantation sur lieux "difficiles"
- > Pression statique disponible 50 à 700 Pa suivant modèles
- > Ventilateurs plug fan as std

VERSIONS DISPONIBLES

- > Version Récupération de chaleur partielle
- > Version très bas niveau sonore XLS
- > Version brine basse et très basse température



Photo avec ballon tampon sous l'unité non inclus en version standard

SPÉCIAL POUR
IMPLANTATION SUR
LIEUX DIFFICILES

Avantages du produit

- > Free cooling = récupération d'énergie « gratuite »
- > Unité gainable
- > Choix soufflage vertical ou horizontal
- > Implantation à l'intérieur de locaux
- > Choix en mono ou bi-circuit
- > Performances élevées
- > Accès aisé aux composants
- > Grand choix de versions phoniques
- > Détendeur électronique à partir de la taille 98
- > Moto Ventilateur EC en standard
- > Limitation puissance à distance via carte interface
- > Loi d'eau / variation point de consigne
- > Certifiée Eurovent
- > Maintenance facilitée
- > Vannes isolement sur ligne liquide et refoulement
- > Ballon tampon sous l'unité = encombrement réduit - répartition des masses (option)
- > Batterie de Free cooling avec vanne 3 voies et contrôle air ambient.
- > Gestion par la régulation du groupe.

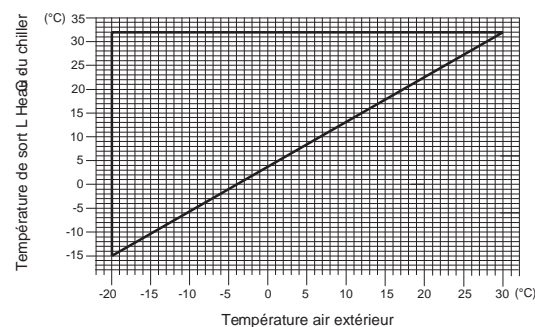
Principaux accessoires et options

- Code
- 118 > Kit A fonctionnement basse température sortie eau glacée
 - 119 > Kit B fonctionnement basse température sortie eau glacée
 - 150 > Kit LNO bas niveau sonore
 - 160 > Plenum de soufflage avec piège à son
 - 170 > Plôts ressorts antivibration (non montés)
 - 172 > Support caoutchoucs
 - 175 > Victaulic Connections
 - 251 > Kit protection batterie
 - 351 > Batteries avec ailettes pré peintes
 - 450 > Desurchauffeur
 - 460 > Kit installation extérieure
 - 605 > Batterie de condenseurs pour cos phi 0,9 sur moteur compresseurs
 - 731 > Contrôleur de débit d'eau
 - 739 > Kit hydraulique 1 pompe
 - 740 > Kit hydraulique 2 pompes
 - 756 > Kit hydraulique LN 1 pompe
 - 757 > Kit hydraulique LN 2 pompes
 - 768 > Ballon tampon
 - 822 > Plenum air repris montage en kit
 - 919 > Carte horloge
 - 923 > COM MBUS/JBUS carte série
 - 926 > LON carte série
 - 931 > BACnet Ethernet - SNMP - TCP/IP carte série
 - 932 > BACnet MS/TP carte série
 - 934 > MPCOM carte extension
 - 942 > Carte série pour modem GSM
 - 943 > Data logger

Outre ces options, veuillez consulter notre Département Commercial pour U » P T W V Y [L X \ L S S L H \ (Y L J V U A N \ Y H [P V U V \ M V U J [P V U U V U K I J Y P [L J V T T L t [H U [K P Z W V U P I S L

Limites de fonctionnement free-cooling

Valeurs indicatives. Les T° de fonctionnement sont influencées par une série de paramètres comme : conditions de fonctionnement, charge thermique, réglages, etc... Données à confirmer lors de la sélection.



EQMF PF 22 / 290 SPÉCIFICATIONS TECHNIQUES

| TAILLE | | 22.1 | 24.1 | 28.1 | 32.1 | 36.1 | 42.1 | 53.1 |
|---|---------|----------|----------|----------|----------|----------|----------|----------|
| FROID SEUL (1) | | | | | | | | |
| Puissance Frigorifique | kW | 21,4 | 23,9 | 27,9 | 31,6 | 35,2 | 39,6 | 51,4 |
| Puissance absorbée compresseurs | kW | 6,6 | 7,7 | 9 | 10,2 | 11,4 | 14 | 17,3 |
| Intensité nominale de fonctionnement Compresseurs | A | 11,9 | 14,1 | 16,4 | 17,9 | 20,6 | 26,1 | 29,8 |
| Débit d'eau évaporateur | m/h | 4 | 4,4 | 5,2 | 5,8 | 6,5 | 7,3 | 9,5 |
| Pertes de charge évaporateur | kPa | 75 | 95 | 111 | 113 | 109 | 122 | 113 |
| FREE COOLING (2) | | | | | | | | |
| Puissance Frigorifique | kW | 18,1 | 19,5 | 22,9 | 26 | 28,2 | 29,9 | 42,3 |
| RECUPERATION CHALEUR PARTIELLE (3) | | | | | | | | |
| Puissance Calorique | kW | 7,4 | 8,2 | 9,6 | 10,9 | 12,1 | 13,6 | 17,7 |
| Débit d'eau échangeur récupération | m/h | 1,3 | 1,4 | 1,7 | 1,9 | 2,1 | 2,4 | 3,1 |
| Pertes de charge récupération | kPa | 19,1 | 23,8 | 32,5 | 14 | 17,4 | 22 | 37,1 |
| COMPRESSEURS | | | | | | | | |
| Quantité | n. | 1 | 1 | 1 | 1 | 1 | 1 | 1 |
| Intensité maximale de fonctionnement | A | 16 | 21 | 22 | 25 | 31 | 34 | 40 |
| Intensité de démarrage | A | 95 | 111 | 118 | 118 | 140 | 174 | 225 |
| Nombre étages de puissance | n. | 1 | 1 | 1 | 1 | 1 | 1 | 1 |
| EVAPORATEUR (À PLAQUES BRASÉES) | | | | | | | | |
| Volume d'eau | | | | | | | | |
| Evaporateur + batterie Free cooling | l | 15 | 15 | 15,2 | 15,9 | 16 | 16,4 | 24,3 |
| Débit d'eau maximum | m/h | 5,2 | 5,9 | 6,8 | 7,8 | 8,8 | 10,1 | 12,8 |
| ECHANGEUR RECUPERATION CHALEUR TOTALE 100% | | | | | | | | |
| Volume d'eau | l | 0,4 | 0,4 | 0,4 | 0,6 | 0,6 | 0,6 | 0,6 |
| Débit d'eau maximum | m/h | 1,9 | 2,2 | 2,5 | 2,8 | 3,2 | 3,7 | 4,7 |
| VENTILATEURS PLUG FAN | | | | | | | | |
| Débit d'air total | m/h | 6500 | 7000 | 8500 | 10000 | 11000 | 11500 | 16000 |
| Pression statique disponible | Pa | 50 | 50 | 50 | 50 | 50 | 50 | 50 |
| MAX Pression statique disponible | Pa | 710 | 673 | 464 | 418 | 237 | 134 | 511 |
| Puissance absorbée | kW | 0,6 | 0,7 | 1,3 | 0,7 | 1,9 | 2,1 | 2,3 |
| Intensité nominale de fonctionnement Compresseurs | A | 4,3 | 4,3 | 4,3 | 4,9 | 4,9 | 4,9 | 8,6 |
| REFRIGERANT | | | | | | | | |
| | | R410A | R410A | R410A | R410A | R410A | R410A | R410A |
| Charge totale de réfrigérant (options exclues) | kg | 11,3 | 11,3 | 11,3 | 11,5 | 11,6 | 11,6 | 18 |
| Nbre de circuits réfrigérants | n. | 1 | 1 | 1 | 1 | 1 | 1 | 1 |
| TENSION D'ALIMENTATION 400V/3PH/50HZ | | | | | | | | |
| | V/Ph/Hz | 400/3/50 | 400/3/50 | 400/3/50 | 400/3/50 | 400/3/50 | 400/3/50 | 400/3/50 |
| RATIOS EFFICACITE ENERGETIQUE(1) | | | | | | | | |
| EER | kW/kW | 2,96 | 2,85 | 2,74 | 2,89 | 2,65 | 2,45 | 2,62 |
| ESEER = Standard Eurovent | | 4,39 | 4,31 | 3,94 | 4,63 | 3,68 | 3,45 | 3,77 |
| IPLV - ARI Standard 550/590 | | 4,87 | 4,78 | 4,37 | 5,13 | 4,09 | 3,83 | 4,19 |
| NIVEAUX SONORES | | | | | | | | |
| Niveau de pression sonore moyen (Lpm) (4) | dB(A) | 70,7 | 72,3 | 76,4 | 75,5 | 77,9 | 78,9 | 77,8 |
| Niveau de puissance sonore (Lw) (5) | dB(A) | 87,3 | 88,9 | 93 | 92,1 | 94,5 | 95,5 | 95 |
| KIT HYDRAULIQUE | | | | | | | | |
| 1 pompe 2 pôles | PPF UNI | 1/1 | 1/1 | 1/1 | 1/1 | 1/1 | 1/1 | 2/1 |
| 2 pompes 2 pôles | PPF UNI | - | - | - | - | - | - | - |
| Volume ballon tampon | l | 130 | 130 | 130 | 130 | 130 | 130 | 210 |
| DIMENSIONS | | | | | | | | |
| Longueur | mm | 1250 | 1250 | 1250 | 1250 | 1250 | 1250 | 1800 |
| Largeur | mm | 1010 | 1010 | 1010 | 1010 | 1010 | 1010 | 1180 |
| Hauteur | mm | 1950 | 1950 | 1950 | 1950 | 1950 | 1950 | 2000 |
| POIDS NET | KG | 450 | 460 | 460 | 470 | 470 | 480 | 750 |
| RACCORDEMENTS HYDRAULIQUES | | | | | | | | |
| EVAPORATEUR | | | | | | | | |
| Diamètre entrée sortie – ISO 7/1 – R | Ø | 1 1/2" | 1 1/2" | 1 1/2" | 1 1/2" | 1 1/2" | 1 1/2" | 2" |
| Diamètre entrée sortie | Ø mm | -- | -- | -- | -- | -- | -- | -- |
| ECHANGEUR RECUPERATION CHALEUR PARTIELLE | | | | | | | | |
| Diamètre entrée sortie – ISO 7/1 – R | Ø | 1" | 1" | 1" | 1" | 1" | 1" | 1 1/4" |

(1) Valeur Brute - Température eau glacée 12/7°C; 35°C température extérieure 20% de glycol.
(2) Valeur Brute - Température entrée eau sur le chiller de 15°C, 20% d'éthylène glycol, température ambiante 3°C.

(3) Valeur Brute - Température eau glacée 12/7°C et température eau chaude 40/45°C.
(4) Niveau de pression sonore [LpM] à 1m suivant ISO EN 3744
(5) Niveau de puissance sonore [Lw] suivant ISO EN 9614 - 2

EQMF PF 22 / 290 SPÉCIFICATIONS TECHNIQUES

| TAILLE | | 67.1 | 55.1 | 55.2 | 62.1 | 62.2 | 71.1 | 71.2 | 85.1 | | 85.2 | 107.1 | 107.2 | 135.1 | 135.2 | 170.1 | 170.2 | 195.1 | 195.2 | 220.1 | 220.2 | 250.1 | 265.2 | 290.2 |
|---|---------|----------|----------|----------|----------|----------|----------|----------|----------|--|----------|----------|----------|----------|----------|----------|----------|----------|----------|----------|----------|----------|----------|----------|
| FROID SEUL (1) | | | | | | | | | | | | | | | | | | | | | | | | |
| Puissance Frigorique | kW | 54,1 | 54,2 | 60,7 | 60,9 | 64,4 | 68,4 | 68,3 | 80,5 | | 80,1 | 103 | 102 | 128 | 126 | 166 | 164 | 182 | 185 | 210 | 214 | 240 | 253 | 277 |
| Puissance absorbée compresseurs | kW | 18,3 | 18,2 | 19,8 | 19,8 | 22 | 22,8 | 22,7 | 26,5 | | 26,5 | 34 | 33,9 | 43,6 | 43,6 | 55 | 55 | 55,4 | 65,9 | 69,8 | 70,1 | 87,2 | 90 | 108 |
| Intensité nominale de fonctionnement Compresseurs | A | 33,6 | 33,4 | 35,1 | 35,1 | 37,4 | 40,9 | 40,8 | 50,4 | | 50,1 | 58,9 | 58,5 | 74,4 | 73,7 | 94,6 | 93,3 | 111 | 111 | 119 | 119 | 147 | 152 | 180 |
| Débit d'eau évaporateur | m/h | 10 | 10 | 11,2 | 11,2 | 11,9 | 12,6 | 12,6 | 14,9 | | 14,8 | 19,1 | 18,9 | 23,5 | 23,2 | 30,6 | 30,2 | 33,6 | 34,2 | 38,8 | 39,4 | 44,4 | 46,7 | 51,3 |
| Pertes de charge évaporateur | kPa | 124 | 100 | 139 | 112 | 139 | 157 | 135 | 120 | | 98 | 155 | 139 | 88 | 77 | 107 | 101 | 123 | 117 | 112 | 106 | 124 | 131 | 148 |
| FREE COOLING (2) | | | | | | | | | | | | | | | | | | | | | | | | |
| Puissance Frigorique | kW | 45,7 | 45,7 | 50,6 | 50,6 | 52,1 | 55,6 | 55,5 | 67,1 | | 67 | 81,1 | 80,9 | 99,5 | 99 | 124 | 123 | 127 | 127 | 163 | 163 | 171 | 173 | 176 |
| RECUPERATION CHALEUR PARTIELLE (3) | | | | | | | | | | | | | | | | | | | | | | | | |
| Puissance Calori que | kW | 18,6 | 18,6 | 20,9 | 21 | 22,2 | 23,5 | 23,5 | 27,7 | | 27,6 | 35,6 | 35,2 | 43,9 | 43,2 | 57,2 | 56,3 | 62,6 | 63,7 | 72,3 | 73,5 | 82,7 | 87 | 95,4 |
| Débit d'eau échangeur récupération | m/h | 3,2 | 3,2 | 3,6 | 3,6 | 3,8 | 4,1 | 4 | 4,8 | | 4,8 | 6,1 | 6,1 | 7,6 | 7,4 | 9,9 | 9,7 | 10,8 | 11 | 12,5 | 12,7 | 14,2 | 15 | 16,4 |
| Pertes de charge récupération | kPa | 26,7 | 30,6 | 33,7 | 13 | 37,9 | 42,8 | 16,4 | 34,7 | | 22,5 | 33,5 | 36,7 | 35,4 | 36 | 46,1 | 35,4 | 32,6 | 26,8 | 43,4 | 35,7 | 40,4 | 34,5 | 41,6 |
| COMPRESSEURS | | | | | | | | | | | | | | | | | | | | | | | | |
| Quantité | n. | 2 | 2 | 2 | 2 | 1 | 2 | 2 | 2 | | 2 | 2 | 2 | 2 | 2 | 2 | 2 | 2 | 2 | 2 | 2 | 3 | 4 | 4 |
| Intensité maximale de fonctionnement | A | 44 | 44 | 50 | 50 | 48,5 | 62 | 62 | 68 | | 68 | 80 | 80 | 97 | 97 | 130,8 | 130,8 | 147,4 | 147,4 | 164 | 164 | 196,2 | 194 | 294,8 |
| Intensité de démarrage | A | 140 | 140 | 143 | 143 | 272 | 171 | 171 | 208 | | 208 | 265 | 265 | 320,5 | 320,5 | 375,4 | 375,4 | 439,4 | 439,4 | 456 | 456 | 440,8 | 417,5 | 586,8 |
| Nombre étages de puissance | n. | 2 | 2 | 2 | 2 | 1 | 2 | 2 | 2 | | 2 | 2 | 2 | 2 | 2 | 2 | 2 | 2 | 2 | 2 | 2 | 3 | 4 | 4 |
| EVAPORATEUR (À PLAQUES BRASÉES) | | | | | | | | | | | | | | | | | | | | | | | | |
| Volume d'eau | l | | | | | | | | | | | | | | | | | | | | | | | |
| Evaporateur + batterie Free cooling | l | 24,3 | 24,4 | 24,9 | 25,4 | 25,8 | 25,6 | 25,7 | 37,6 | | 37,2 | 39,7 | 38,8 | 56,4 | 54,7 | 60,6 | 57,3 | 59,9 | 63,1 | 81,6 | 85,2 | 84,4 | 87,6 | 89,2 |
| Débit d'eau maximum | m/h | 13,3 | 13,3 | 15 | 15,1 | 16,2 | 17,2 | 17,1 | 20,4 | | 20,4 | 25,8 | 25,5 | 32 | 31,6 | 41,5 | 40,9 | 46 | 46,8 | 53,6 | 52,8 | 60,2 | 63,9 | 70 |
| ECHANGEUR RECUPERATION CHALEUR TOTALE 100% | | | | | | | | | | | | | | | | | | | | | | | | |
| Volume d'eau | l | 0,8 | 0,7 | 0,8 | 1,1 | 0,8 | 0,8 | 1,2 | 1 | | 1,2 | 1,7 | 1,2 | 2,1 | 1,5 | 4 | 2 | 5,3 | 3,4 | 5,3 | 4,2 | 6,3 | 4,2 | 4,2 |
| Débit d'eau maximum | m/h | 4,9 | 4,9 | 5,5 | 5,5 | 5,9 | 6,3 | 6,3 | 7,5 | | 7,5 | 9,5 | 9,4 | 11,8 | 11,6 | 15,2 | 15 | 16,8 | 17 | 19,4 | 19,7 | 22 | 23,3 | 25,5 |
| VENTILATEURS PLUG FAN | | | | | | | | | | | | | | | | | | | | | | | | |
| Débit d'air total | m/h | 18000 | 18000 | 20500 | 20500 | 21000 | 23000 | 23000 | 25500 | | 25500 | 32000 | 32000 | 40000 | 40000 | 52000 | 52000 | 52000 | 52000 | 62500 | 62500 | 64000 | 64000 | 64000 |
| Pression statique disponible | Pa | 50 | 50 | 50 | 50 | 50 | 50 | 50 | 50 | | 50 | 50 | 50 | 50 | 50 | 50 | 50 | 50 | 50 | 50 | 50 | 50 | 50 | 50 |
| MAX Pression statique disponible | Pa | 516 | 516 | 324 | 324 | 263 | 188 | 188 | 580 | | 580 | 224 | 224 | 396 | 396 | 55 | 55 | 55 | 55 | 108 | 108 | 71 | 50 | 50 |
| Puissance absorbée | kW | 2,5 | 2,5 | 3 | 3 | 2,3 | 4,1 | 4,1 | 3,2 | | 3,2 | 6 | 6 | 4,8 | 4,8 | 10,2 | 10,2 | 11,3 | 11,3 | 11,7 | 11,7 | 12,5 | 13 | 13 |
| Intensité nominale de fonctionnement Compresseurs | A | 9,8 | 9,8 | 8,4 | 8,4 | 8,4 | 8,4 | 8,4 | 14,7 | | 14,7 | 14,7 | 14,7 | 16,8 | 16,8 | 16,8 | 16,8 | 16,8 | 16,8 | 21 | 21 | 21 | 21 | 21 |
| REFRIGERANT | | | | | | | | | | | | | | | | | | | | | | | | |
| Charge totale de réfrigérant (options exclues) | kg | 18,3 | 16 | 18,3 | 16 | 18,5 | 18,7 | 16,2 | 28,7 | | 25,5 | 32 | 29,3 | 35,1 | 38,6 | 50,9 | 42,6 | 51,9 | 44 | 83,1 | 102,2 | 83,7 | 113,3 | 113,2 |
| Nbre de circuits réfrigérants | n. | 1 | 2 | 1 | 2 | 1 | 1 | 2 | 1 | | 2 | 1 | 2 | 1 | 2 | 1 | 2 | 1 | 2 | 1 | 2 | 1 | 2 | 2 |
| TENSION D'ALIMENTATION 400V/3PH/50HZ | | | | | | | | | | | | | | | | | | | | | | | | |
| | V/Ph/Hz | 400/3/50 | 400/3/50 | 400/3/50 | 400/3/50 | 400/3/50 | 400/3/50 | 400/3/50 | 400/3/50 | | 400/3/50 | 400/3/50 | 400/3/50 | 400/3/50 | 400/3/50 | 400/3/50 | 400/3/50 | 400/3/50 | 400/3/50 | 400/3/50 | 400/3/50 | 400/3/50 | 400/3/50 | 400/3/50 |
| RATIOS EFFICACITE ENERGETIQUE(1) | | | | | | | | | | | | | | | | | | | | | | | | |
| EER | kW/kW | 2,6 | 2,62 | 2,67 | 2,67 | 2,65 | 2,55 | 2,55 | 2,71 | | 2,7 | 2,57 | 2,55 | 2,64 | 2,6 | 2,55 | 2,51 | 2,73 | 2,4 | 2,58 | 2,62 | 2,41 | 2,46 | 2,29 |
| ESEER = Standard Eurovent | | 3,73 | 3,92 | 3,63 | 3,51 | 3,56 | 3,62 | 3,38 | 4,18 | | 3,79 | 3,62 | 3,36 | 4,14 | 3,73 | 3,54 | 3,29 | 3,39 | 3,18 | 3,7 | 3,47 | 3,85 | 3,36 | 3,26 |
| IPLV - ARI Standard 550/590 | | 4,14 | 4,35 | 4,03 | 3,89 | 4,02 | 4,01 | 3,75 | 4,63 | | 4,2 | 4,01 | 3,73 | 4,6 | 4,14 | 3,92 | 3,65 | 3,76 | 3,53 | 4,1 | 3,85 | 4,27 | 3,73 | 3,62 |
| NIVEAUX SONORES | | | | | | | | | | | | | | | | | | | | | | | | |
| Niveau de pression sonore moyen (Lpm) (4) | dB(A) | 76,4 | 76,4 | 70,3 | 70,3 | 80 | 72,6 | 72,6 | 76,5 | | 76,5 | 81,3 | 81,3 | 74,1 | 74,1 | 77,6 | 77,6 | 77,6 | 77,6 | 77,6 | 77,6 | 77,9 | 78 | 78 |
| Niveau de puissance sonore (Lw) (5) | dB(A) | 93,6 | 93,6 | 87,5 | 87,5 | 97,2 | 89,8 | 89,8 | 94,4 | | 94,4 | 99,2 | 99,2 | 92,7 | 92,7 | 96,2 | 96,2 | 96,2 | 96,2 | 96,8 | 96,8 | 97,2 | 97,3 | 97,3 |
| KIT HYDRAULIQUE | | | | | | | | | | | | | | | | | | | | | | | | |
| 1 pompe 2 pôles | PPF UNI | 2/1 | 2/1 | 2/1 | 2/1 | 2/1 | 2/1 | 2/1 | 3/1 | | 3/1 | 3/1 | 3/1 | 4/1 | 4/1 | 4/1 | 4/1 | 4/1 | 4/1 | 5/1 | 5/1 | 5/1 | 5/1 | 5/1 |
| 2 pompes 2 pôles | PPF UNI | - | - | - | - | - | - | - | 3/2 | | 3/2 | 3/2 | 3/2 | 4/2 | 4/2 | 4/2 | 4/2 | 4/2 | 4/2 | 5/2 | 5/2 | 5/2 | 5/2 | 5/2 |
| Volume ballon tampon | l | 210 | 210 | 210 | 210 | 210 | 210 | 210 | 360 | | 360 | 360 | 360 | 520 | 520 | 520 | 520 | 520 | 520 | 720 | 720 | 720 | 720 | 720 |
| DIMENSIONS | | | | | | | | | | | | | | | | | | | | | | | | |
| Longueur | mm | 1800 | 1800 | 1800 | 1800 | 1800 | 1800 | 1800 | 2600 | | 2600 | 2600 | 2600 | 3700 | 3700 | 3700 | 3700 | 3700 | 3700 | 4950 | 4950 | 4950 | 4950 | 4950 |
| Largeur | mm | 1180 | 1180 | 1180 | 1180 | 1180 | 1180 | 1180 | 1340 | | 1340 | 1340 | 1340 | 1490 | 1490 | 1490 | 1490 | 1490 | 1490 | 1500 | 1500 | 1500 | 1500 | 1500 |
| Hauteur | mm | 2000 | 2000 | 2000 | 2000 | 2000 | 2000 | 2000 | 2000 | | 2000 | 2000 | 2000 | 2000 | 2000 | 2000 | 2000 | 2000 | 2000 | 2040 | 2040 | 2040 | 2040 | 2040 |
| POIDS NET | KG | 740 | 740 | 810 | 810 | 790 | 820 | 820 | 1050 | | 1050 | 1240 | 1240 | 1690 | 1690 | 1800 | 1780 | 1850 | 1820 | 2320 | 2330 | 2490 | 2670 | 2720 |
| RACCORDEMENTS HYDRAULIQUES | | | | | | | | | | | | | | | | | | | | | | | | |
| EVAPORATEUR | | | | | | | | | | | | | | | | | | | | | | | | |
| Diamètre entrée sortie – ISO 7/1 – R | Ø | 2" | 2" | 2" | 2" | 2" | 2" | 2" | -- | | -- | -- | -- | -- | -- | -- | -- | -- | -- | -- | -- | -- | -- | -- |
| Diamètre entrée sortie | Ø mm | -- | -- | -- | -- | -- | -- | -- | 76,1 | | 76,1 | 76,1 | 76,1 | 88,9 | 88,9 | 88,9 | 88,9 | 88,9 | 88,9 | 88,9 | 88,9 | 88,9 | 88,9 | 88,9 |
| ECHANGEUR RECUPERATION CHALEUR PARTIELLE | | | | | | | | | | | | | | | | | | | | | | | | |
| Diamètre entrée sortie – ISO 7/1 – R | Ø | 1 1/4" | 1 1/4" | 1 1/4" | 1 1/4" | 1 1/4" | 1 1/4" | 1 1/4" | 1 1/2" | | 1 1/2" | 1 1/2" | 1 1/2" | 2" | 2" | 2" | 2" | 2" | 2" | 2" | 2" | 2" | 2" | 2" |

(1) Valeur Brute - Température eau glacée 12/7°C; 35°C température extérieure 20% de glycol.

(2) Valeur Brute - Température entrée eau sur le chiller de 15°C, 20% d'éthylène glycol, température ambiante 3°C.

(3) Valeur Brute - Température eau glacée 12/7°C et température eau chaude 40/45°C.

(4) Niveau de pression sonore [Lp] à 1m suivant ISO EN 3744

EQEF 60 / 300

Froid seul
Free cooling

SCROLL



- > Puissance frigorifique de 64 à 313 kW
- > Tailles = 17
- > Réfrigérant : R410A
- > EER jusqu'à 2,91
- > ESEER jusqu'à 4,76

PRINCIPALES FONCTIONS

- > FREE COOLING
- > Disponibles en mono ou bi circuit frigorifique
- > 2 Compresseurs SCROLL montés sur pôles amortisseurs

VERSIONS DISPONIBLES

- > Version Récupération de chaleur partielle
- > Version très bas niveau sonore XLS
- > Version brine basse et très basse température

Avantages du produit

- > Free cooling = récupération d'énergie « gratuite »
- > 2 compresseurs Scroll par circuit pour une plus grande efficacité et fiabilité
- > Détendeur électronique en STD
- > Grand choix de versions phoniques
- > Récupération de chaleur partielle
- > Vannes isolement sur ligne liquide et refoulement
- > Maintenance facilitée
- > Batterie de Free cooling avec vanne 3 voies et contrôle air ambiant. Gestion par la régulation du groupe

Limites de fonctionnement

(à confirmer suivant conditions de sélection)

| MODE FROID | |
|---|-----------|
| Température de sortie d'eau (sans glycol) | 5 / 15°C |
| Température de sortie d'eau (avec glycol max 40%) | -10 / 5°C |
| Température maxi d'air extérieur | 45°C |
| Température mini d'air extérieur | -20°C |



Principaux accessoires et options

- Code
- 118 > Kit A fonctionnement basse température sortie eau glacée
 - 119 > Kit B fonctionnement basse température sortie eau glacée
 - 150 > Kit LNO bas niveau sonore
 - 151 > ELN Kit
 - 170 > Plôts ressorts antivibration (non montés)
 - 172 > Support caoutchoucs
 - 251 > Kit protection batterie
 - 450 > Desurchauffeur
 - 605 > Batterie de condenseurs pour cos phi 0,9 sur moteur compresseurs
 - 731 > Contrôleur de débit d'eau
 - 739 > Kit hydraulique 1 pompe
 - 740 > Kit hydraulique 2 pompes
 - 919 > Carte horloge
 - 923 > COM MBUS/JBUS carte série
 - 926 > LON carte série
 - 931 > BACnet Ethernet - SNMP - TCP/IP carte série
 - 932 > BACnet MS/TP carte série
 - 942 > Carte série pour modem GSM
 - 943 > Data logger

Outre ces options, veuillez consulter notre Département Commercial pour
U » PTWVY[L X\LSSL H\YL J VUÄN\YH[PVU V\ MVUJ[PVU UVU KtJYP[L JVTTL t[HU]
KPZWVUPISL

EQEF 60 / 300 Froid seul SPÉCIFICATIONS TECHNIQUES

| TAILLE | | 60.1 | 60.2 | 70.1 | 70.2 | 90.1 |
|---|-------|----------|----------|----------|----------|----------|
| FROID SEUL (1) | | | | | | |
| Puissance Frigorifique | kW | 64 | 64 | 73,4 | 73,2 | 94,9 |
| Puissance absorbée compresseurs | kW | 20,5 | 20,5 | 24,6 | 24,6 | 30,9 |
| Intensité nominale de fonctionnement Compresseurs | A | 37,8 | 37,8 | 47,8 | 47,8 | 55 |
| Débit d'eau évaporateur | m /h | 11,7 | 11,8 | 13,5 | 13,4 | 17,4 |
| Pertes de charge évaporateur | kPa | 112 | 91 | 131 | 111 | 94 |
| FREE COOLING (2) | | | | | | |
| Puissance Frigorifique | kW | 46,3 | 46,3 | 50,2 | 50,2 | 61,9 |
| RECUPERATION CHALEUR PARTIELLE (3) | | | | | | |
| Puissance Calori que | kW | 23,5 | -- | 26,9 | -- | 34,8 |
| Débit d'eau échangeur récupération | m /h | 4 | -- | 4,6 | -- | 6 |
| Pertes de charges échangeur de récupération partielle | kPa | -- | -- | -- | -- | -- |
| COMPRESSEURS | | | | | | |
| Quantité | n. | 2 | 2 | 2 | 2 | 2 |
| Intensité maximale de fonctionnement | A | 62 | 62 | 68 | 68 | 80 |
| Intensité de démarrage | A | 171 | 171 | 207 | 207 | 265 |
| Nombre étages de puissance | n. | 2 | 2 | 2 | 2 | 2 |
| EVAPORATEUR (À PLAQUES BRASÉES) | | | | | | |
| Volume d'eau | l | 22 | 22 | 22 | 22 | 33 |
| Débit d'eau maximum | m /h | 17,4 | 17,5 | 20 | 20 | 25,9 |
| ECHANGEUR RECUPERATION CHALEUR PARTIELLE | | | | | | |
| Volume d'eau | l | 0,8 | -- | 1 | -- | 1,7 |
| Débit d'eau maximum | m /h | 5,6 | -- | 6,4 | -- | 8,4 |
| VENTILATEURS AXIAUX (AC) | | | | | | |
| Débit d'air total | m /h | 30000 | 30000 | 33000 | 33000 | 44000 |
| Puissance absorbée | kW | 1,5 | 1,5 | 1,5 | 1,5 | 3,4 |
| Intensité nominale de fonctionnement Ventilateurs | A | 2,4 | 2,4 | 2,4 | 2,4 | 7,8 |
| REFRIGERANT | | | | | | |
| Charge totale de réfrigérant (options exclues) | kg | 31,6 | 34,6 | 32 | 35,6 | 42 |
| Nbre de circuits réfrigérants | n. | 1 | 2 | 1 | 2 | 1 |
| TENSION D'ALIMENTATION 400V/3PH/50HZ | | | | | | |
| V/Ph/Hz | | 400/3/50 | 400/3/50 | 400/3/50 | 400/3/50 | 400/3/50 |
| RATIOS EFFICACITE ENERGETIQUE(1) | | | | | | |
| EER | kW/kW | 2,91 | 2,91 | 2,81 | 2,8 | 2,77 |
| ESEER = Standard Eurovent | | 4,76 | 4,57 | 4,61 | 4,27 | 4,61 |
| IPLV = ARI Standard 550/590 | | 5,26 | 5,13 | 5,12 | 4,89 | 5,07 |
| NIVEAUX SONORES | | | | | | |
| Niveau de pression sonore moyen (Lpm) (4) | dB(A) | 66,3 | 66,3 | 66,4 | 66,4 | 74,2 |
| Niveau de puissance sonore (Lw) (5) | dB(A) | 83,3 | 83,3 | 83,8 | 83,8 | 92,3 |
| KIT HYDRAULIQUE | | | | | | |
| 1 pompe 2 pôles | | 1/1 | 1/1 | 2/1 | 2/1 | 2/1 |
| 2 pompes 2 pôles | | 1/2 | 1/2 | 2/2 | 2/2 | 2/2 |
| DIMENSIONS | | | | | | |
| Longueur | mm | 2580 | 2580 | 2580 | 2580 | 3020 |
| Largeur | mm | 1200 | 1200 | 1200 | 1200 | 1200 |
| Hauteur | mm | 1630 | 1630 | 1630 | 1630 | 1950 |
| POIDS NET | KG | 830 | 810 | 870 | 850 | 1170 |
| RACCORDEMENTS HYDRAULIQUES | | | | | | |
| EVAPORATEUR | | | | | | |
| Diamètre entrée sortie – ISO 7/1 – R | Ø | 2" | 2" | 2" | 2" | -- |
| Entrée sortie – Flexible joint - OD | Ø mm | -- | -- | -- | -- | 76,1 |
| ECHANGEUR RECUPERATION CHALEUR PARTIELLE | | | | | | |
| Diamètre entrée sortie – ISO 7/1 – R | Ø | 1 1/2" | -- | 1 1/2" | -- | 1 1/2" |

(1) Valeur Brute - Température eau glacée 12/7°C; 35°C température extérieure; 20% Ethylène glycol solution.
(2) Valeur Brute - Température entrée eau 15°C; 20% Ethylène glycol solution; température extérieure 3°C.

(3) Valeur Brute - Température eau glacée 12/7°C; 35°C température extérieure et température eau chaude 40/45°C.
(4) Niveau de pression sonore [LpM] à 1m suivant ISO EN 3744
(5) Niveau de puissance sonore [Lw] suivant ISO EN 9614 – 2

EQEF 60 / 300 Froid seul SPÉCIFICATIONS TECHNIQUES

| TAILLE | | 90.2 | 120.1 | 120.2 | 135.1 | 150.1 | | 150.2 | 190.2 | 200.1 | 200.2 | 240.2 | 270.2 | 300.2 |
|---|---------|----------|----------|----------|----------|----------|--|----------|----------|----------|----------|----------|----------|----------|
| FROID SEUL (1) | | | | | | | | | | | | | | |
| Puissance Frigori que | kW | 93,8 | 116 | 114 | 130 | 154 | | 157 | 186 | 187 | 192 | 227 | 269 | 313 |
| Puissance absorbée compresseurs | kW | 30,8 | 40,7 | 40,5 | 47,6 | 50,9 | | 51,1 | 66,1 | 68,3 | 68 | 85,2 | 93,3 | 106 |
| Intensité nominale de fonctionnement Compresseurs | A | 54,9 | 70,7 | 70,5 | 81,8 | 88 | | 88,3 | 116 | 116 | 115 | 146 | 161 | 182 |
| Débit d'eau évaporateur | m /h | 17,2 | 21,3 | 21 | 23,9 | 28,3 | | 28,8 | 34,1 | 34,3 | 35,2 | 41,8 | 49,4 | 57,5 |
| Pertes de charge évaporateur | kPa | 78 | 114 | 103 | 133 | 111 | | 101 | 89 | 116 | 113 | 120 | 140 | 172 |
| FREE COOLING (2) | | | | | | | | | | | | | | |
| Puissance Frigori que | kW | 61,6 | 69,3 | 68,9 | 71,9 | 106 | | 106 | 115 | 116 | 117 | 129 | 172 | 192 |
| RECUPERATION CHALEUR PARTIELLE (3) | | | | | | | | | | | | | | |
| Puissance Calori que | kW | -- | 42,6 | -- | 47,7 | 56,6 | | 57,4 | 68,1 | 68,6 | 70,4 | 83,5 | 98,6 | 115 |
| Débit d'eau échangeur récupération | m /h | -- | 7,3 | -- | 8,2 | 9,8 | | 9,9 | 11,7 | 11,8 | 12,1 | 14,4 | 17 | 19,8 |
| Pertes de charges échangeur de récupération partielle | kPa | -- | -- | -- | -- | -- | | -- | -- | -- | -- | -- | -- | -- |
| COMPRESSEURS | | | | | | | | | | | | | | |
| | | SCROLL | SCROLL | SCROLL | SCROLL | SCROLL | | SCROLL | SCROLL | SCROLL | SCROLL | SCROLL | SCROLL | SCROLL |
| Quantité | n. | 2 | 2 | 2 | 2 | 2 | | 2 | 4 | 2 | 2 | 4 | 4 | 4 |
| Intensité maximale de fonctionnement | A | 80 | 97 | 97 | 113,9 | 130,8 | | 130,8 | 160 | 164 | 164 | 194 | 227,8 | 261,6 |
| Intensité de démarrage | A | 265 | 320,5 | 320,5 | 358,5 | 375,4 | | 375,4 | 345 | 466 | 466 | 417,5 | 472,4 | 506,2 |
| Nombre étages de puissance | n. | 2 | 2 | 2 | 2 | 2 | | 2 | 4 | 2 | 2 | 4 | 4 | 4 |
| EVAPORATEUR (À PLAQUES BRASÉES) | | | | | | | | | | | | | | |
| | N. | 1 | 1 | 1 | 1 | 1 | | 1 | 1 | 1 | 1 | 1 | 1 | 1 |
| Volume d'eau | l | 33 | 33 | 33 | 33 | 54 | | 54 | 68 | 54 | 54 | 68 | 84 | 84 |
| Débit d'eau maximum | m /h | 25,6 | 31,1 | 31,5 | 45 | 42,6 | | 42 | 50,9 | 51,6 | 50,7 | 61,7 | 72,8 | 81,3 |
| ECHANGEUR RECUPERATION CHALEUR PARTIELLE | | | | | | | | | | | | | | |
| | N. | -- | 1 | -- | 1 | 1 | | 2 | 2 | 1 | 2 | 2 | 2 | 2 |
| Volume d'eau | l | -- | 2,1 | -- | 2,1 | 4 | | 2 | 3,4 | 5,3 | 3,4 | 4,2 | 4,2 | 16 |
| Débit d'eau maximum | m /h | -- | 10,2 | -- | 11,5 | 13,6 | | 13,7 | 16,2 | 16,4 | 16,8 | 20 | 23,7 | 27,4 |
| VENTILATEURS AXIAUX (AC) | | | | | | | | | | | | | | |
| | N. | 2 | 2 | 2 | 2 | 3 | | 3 | 3 | 3 | 4 | 4 | 6 | 6 |
| Débit d'air total | m /h | 44000 | 48000 | 48000 | 50000 | 66000 | | 66000 | 72000 | 72000 | 76000 | 88000 | 108000 | 126000 |
| Puissance absorbée | kW | 3,4 | 3,4 | 3,4 | 3,4 | 5,1 | | 5,1 | 5,1 | 5,1 | 6,8 | 6,8 | 10,2 | 10,2 |
| Intensité nominale de fonctionnement Ventilateurs | A | 7,8 | 7,8 | 7,8 | 7,8 | 11,7 | | 11,7 | 11,7 | 11,7 | 15,6 | 15,6 | 23,4 | 23,4 |
| REFRIGERANT | | | | | | | | | | | | | | |
| | | R410A | R410A | R410A | R410A | R410A | | R410A | R410A | R410A | R410A | R410A | R410A | R410A |
| Charge totale de réfrigérant (options exclues) | kg | 40,8 | 42,9 | 41,4 | 43,6 | 62,6 | | 64,6 | 68,4 | 66,4 | 67 | 68 | 94,2 | 95,8 |
| Nbre de circuits réfrigérants | n. | 2 | 1 | 2 | 1 | 1 | | 2 | 2 | 1 | 2 | 2 | 2 | 2 |
| TENSION D'ALIMENTATION 400V/3PH/50HZ | | | | | | | | | | | | | | |
| | V/Ph/Hz | 400/3/50 | 400/3/50 | 400/3/50 | 400/3/50 | 400/3/50 | | 400/3/50 | 400/3/50 | 400/3/50 | 400/3/50 | 400/3/50 | 400/3/50 | 400/3/50 |
| RATIOS EFFICACITE ENERGETIQUE(1) | | | | | | | | | | | | | | |
| EER | kW/kW | 2,74 | 2,63 | 2,6 | 2,55 | 2,75 | | 2,79 | 2,61 | 2,55 | 2,57 | 2,47 | 2,6 | 2,69 |
| ESEER = Standard Eurovent | | 4,36 | 4,3 | 4,06 | 4,17 | 4,45 | | 4,28 | 4,2 | 4 | 3,97 | 4,08 | 4,51 | 4,49 |
| IPLV = ARI Standard 550/590 | | 4,92 | 4,73 | 4,59 | 4,6 | 4,95 | | 4,83 | 4,67 | 4,45 | 4,47 | 4,48 | 4,96 | 4,96 |
| NIVEAUX SONORES | | | | | | | | | | | | | | |
| Niveau de pression sonore moyen (Lpm) (4) | dB(A) | 74,2 | 74,4 | 74,4 | 75,4 | 76 | | 76 | 75,4 | 75,4 | 75,4 | 80,2 | 81,5 | 81,5 |
| Niveau de puissance sonore (Lw) (5) | dB(A) | 92,3 | 92,5 | 92,5 | 93,5 | 95,4 | | 95,4 | 94,8 | 94,8 | 94,8 | 100 | 101,8 | 101,8 |
| KIT HYDRAULIQUE | | | | | | | | | | | | | | |
| 1 pompe 2 pôles | | 2/1 | 2/1 | 2/1 | 2/1 | 2/1 | | 3/1 | 3/1 | 3/1 | 3/1 | 3/1 | 4/1 | 5/1 |
| 2 pompes 2 pôles | | 2/2 | 2/2 | 2/2 | 2/2 | 2/2 | | 3/2 | 3/2 | 3/2 | 3/2 | 3/2 | 4/2 | 5/2 |
| DIMENSIONS | | | | | | | | | | | | | | |
| Longueur | mm | 3020 | 3020 | 3020 | 3020 | 4400 | | 4400 | 3600 | 4400 | 4400 | 3600 | 4600 | 4600 |
| Largeur | mm | 1200 | 1200 | 1200 | 1200 | 1800 | | 1800 | 2290 | 1800 | 1800 | 2290 | 2290 | 2290 |
| Hauteur | mm | 1950 | 1950 | 1950 | 1950 | 1990 | | 1990 | 2250 | 1990 | 1990 | 2250 | 2250 | 2250 |
| POIDS NET | KG | 1150 | 1280 | 1270 | 1350 | 1560 | | 1580 | 1840 | 1710 | 1730 | 1850 | 2260 | 2710 |
| RACCORDEMENTS HYDRAULIQUES | | | | | | | | | | | | | | |
| EVAPORATEUR | | | | | | | | | | | | | | |
| Diamètre entrée sortie – ISO 7/1 – R | Ø | -- | -- | -- | -- | -- | | -- | -- | -- | -- | -- | -- | -- |
| Entrée sortie – Flexible joint - OD | Ø mm | 76,1 | 76,1 | 76,1 | 76,1 | 88,9 | | 88,9 | 88,9 | 88,9 | 88,9 | 88,9 | 88,9 | 88,9 |
| ECHANGEUR RECUPERATION CHALEUR PARTIELLE | | | | | | | | | | | | | | |
| Diamètre entrée sortie – ISO 7/1 – R | Ø | -- | 1 1/2" | -- | 1 1/2" | 2" | | 2" | 2" | 2" | 2" | 2" | 2" | 2" |

(1) Valeur Brute - Température eau glacée 12/7°C; 35°C température extérieure; 20% Ethylène glycol solution.

(2) Valeur Brute - Température entrée eau 15°C; 20% Ethylène glycol solution; température extérieure 3°C.

(3) Valeur Brute - Température eau glacée 12/7°C; 35°C température extérieure et température eau chaude 40/45°C.

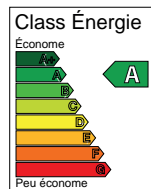
(4) Niveau de pression sonore [Lp] à 1m suivant ISO EN 3744

(5) Niveau de puissance sonore [Lw] suivant ISO EN 9614 – 2

EQSFA 290 / 1450

Froid seul
Free cooling

VIS
CLASS A



classA



- > Puissance frigorifique de 288 à 1445 kW
- > Tailles = 24
- > Réfrigérant : R-134a
- > EER jusqu'à 3,15
- > ESEER jusqu'à 3,77
- > classA

PRINCIPALES FONCTIONS

- > FREE COOLING
- > Disponibles en 2 circuits frigorifiques
- > 2 Compresseurs à VIS montés sur plôts caoutchoucs
- > Conception moderne
- > Évaporateur multitubulaire

VERSIONS DISPONIBLES

- > Version très bas niveau sonore XLS
- > Version moteur EC pour pression disponible
- > Fonctionnement toutes saisons -20°C free cooling

Avantages du produit

- > ClassA = efficacité énergétique
- > Free cooling = récupération d'énergie « gratuite »
- > Grande plage de puissance couverte en technologie VIS
- > Détendeur électronique en STD
- > Étagement de puissance linéaire
- > Interface de dialogue avec écran et symboles graphiques pour une lecture plus facile
- > Grand choix de versions phoniques
- > Échangeur spécifique free cooling
- > Limitation puissance à distance via carte interface
- > Loi d'eau / variation point de consigne
- > Maintenance facilitée
- > Batterie de Free cooling avec vanne 3 voies et contrôle air ambiant. Gestion par la régulation du groupe.

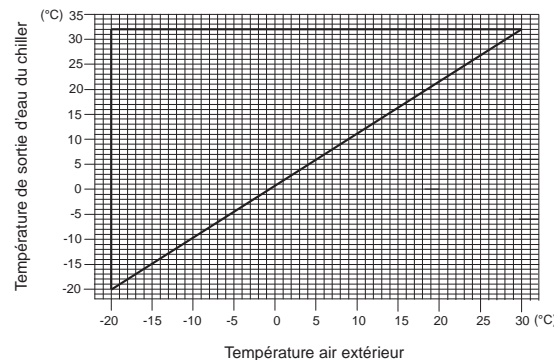
Principaux accessoires et options

- Code
- 101 > Ventilateurs moteurs EC
 - 143 > Sans glycol
 - 170 > Plôts ressorts antivibration (non montés)
 - 171 > Plôts caoutchoucs antivibration (non montés)
 - 175 > Victaulic Connections
 - 351 > Batteries avec ailettes pré peintes
 - 605 > Batterie de condenseurs pour cos phi 0,9 sur moteur compresseurs
 - 650 > Relais thermiques compresseurs
 - 731 > Contrôleur de débit d'eau
 - 739 > Kit hydraulique 1 pompe
 - 740 > Kit hydraulique 2 pompes
 - 769 > Kit hydraulique 1 pompe + 1 pompe en Stdby
 - 770 > Kit hydraulique 2 pompes + 1 pompe en Stdby
 - 919 > Carte horloge
 - 923 > COM MBUS/JBUS carte série
 - 926 > LON carte série
 - 931 > BACnet Ethernet - SNMP - TCP/IP carte série
 - 932 > BACnet MS/TP carte série
 - 934 > MP.COM carte extension
 - 942 > Carte série pour modem GSM
 - 943 > Data logger

Outre ces options, veuillez consulter notre Département Commercial pour U » PTWVY[L X]LSSL H[Y]L J VUÄN\YH[PVU V\ MVUJ[PVU UVU KtJYP[L J V T T L t[HU[K P Z W V U P I S L

Limites de fonctionnement free-cooling

Valeurs indicatives. Les T° de fonctionnement sont influencées par une série de paramètres comme : conditions de fonctionnement, charge thermique, réglages, etc... Données à confirmer lors de la sélection.



EQSFA 290 / 1450 FROID SEUL SPÉCIFICATIONS TECHNIQUES

| TAILLE | | 290 | 310 | 330 | 360 | 380 |
|---|---------|-----------|-----------|-----------|-----------|-----------|
| FROID SEUL (1) | | | | | | |
| Puissance Frigorique | kW | 288 | 305 | 329 | 352 | 373 |
| Puissance absorbée compresseurs | kW | 79 | 85 | 90,2 | 96 | 102 |
| Intensité nominale de fonctionnement Compresseurs | A | 135 | 143 | 152 | 160 | 161 |
| Débit d'eau évaporateur | m / h | 51,6 | 54,6 | 58,9 | 63,1 | 66,8 |
| Pertes de charge évaporateur | kPa | 28 | 24 | 26 | 29 | 25 |
| FREE COOLING (2) | | | | | | |
| Puissance Frigorique | kW | 312 | 316 | 386 | 422 | 426 |
| Pertes de charges batterie free-cooling | kPa | 16,9 | 18,9 | 27 | 30,5 | 30,2 |
| Volume batterie Free cooling | l | 244 | 244 | 324 | 332 | 332 |
| RECUPERATION CHALEUR PARTIELLE (3) | | | | | | |
| Puissance Calori que | kW | 57,3 | 60,7 | 65,4 | 70 | 74,2 |
| Débit d'eau échangeur récupération | m / h | 9,9 | 10,5 | 11,3 | 12,1 | 12,8 |
| Pertes de charges échangeur de récupération partielle | kPa | 5 | 5,2 | 5,4 | 5,2 | 5,6 |
| COMPRESSEURS | | | | | | |
| Quantité | n. | 2 | 2 | 2 | 2 | 2 |
| Intensité maximale de fonctionnement | A | 163,4 | 179,2 | 190,5 | 201,8 | 205 |
| Intensité de démarrage | A | 350,7 | 356,6 | 392,6 | 403,9 | 382,5 |
| Nombre étages de puissance | n. | 25...100% | 25...100% | 25...100% | 25...100% | 25...100% |
| EVAPORATEUR (À PLAQUES BRASÉES) | | | | | | |
| Volume d'eau | | 160 | 143 | 256 | 256 | 256 |
| Débit d'eau maximum | m / h | 90 | 100 | 127 | 127 | 127 |
| ECHANGEUR RECUPERATION CHALEUR PARTIELLE | | | | | | |
| Volume d'eau | l | 3,2 | 3,2 | 4,1 | 5 | 5 |
| Débit d'eau maximum | m / h | 20 | 20 | 20 | 20 | 20 |
| VENTILATEURS AXIAUX (AC) | | | | | | |
| Débit d'air total | m / h | 122376 | 119280 | 142772 | 163168 | 159040 |
| Puissance absorbée | kW | 12,4 | 12,5 | 14,4 | 16,5 | 16,7 |
| Intensité nominale de fonctionnement Ventilateurs | A | 23,4 | 23,4 | 27,3 | 31,2 | 31,2 |
| REFRIGERANT | | | | | | |
| Charge totale de réfrigérant (options exclues) | kg | 110 | 146 | 145 | 145 | 194 |
| Nbre de circuits réfrigérants | n. | 2 | 2 | 2 | 2 | 2 |
| TENSION D'ALIMENTATION 400V/3PH/50HZ | | | | | | |
| | V/Ph/Hz | 400/3/50 | 400/3/50 | 400/3/50 | 400/3/50 | 400/3/50 |
| RATIOS EFFICACITE ENERGETIQUE(1) | | | | | | |
| EER | kW/kW | 3,15 | 3,13 | 3,14 | 3,13 | 3,14 |
| ESEER = Standard Eurovent | | 3,59 | 3,53 | 3,57 | 3,56 | 3,55 |
| NIVEAUX SONORES | | | | | | |
| Niveau de pression sonore moyen (Lpm) (4) | dB(A) | 72,4 | 72,8 | 72,5 | 72,7 | 71,3 |
| Niveau de puissance sonore (Lw) (5) | dB(A) | 92,1 | 92,5 | 92,7 | 92,9 | 91,5 |
| KIT HYDRAULIQUE | | | | | | |
| 1 pompe 2 pôles | GE | GE65/1 | GE65/1 | GE65/1 | GE65/1 | GE65/1 |
| 2 pompes 2 pôles | GE | -- | -- | -- | -- | -- |
| 1 pompe en fonctionnement + 1 pompe en secours | GE | GE65/2 | GE65/2 | GE65/2 | GE65/2 | GE65/2 |
| 2 pompes en fonctionnement + 1 pompe en secours | GE | -- | -- | -- | -- | -- |
| DIMENSIONS | | | | | | |
| Longueur | mm | 3520 | 3520 | 4490 | 4490 | 4490 |
| Largeur | mm | 2260 | 2260 | 2260 | 2260 | 2260 |
| Hauteur | mm | 2550 | 2550 | 2550 | 2550 | 2550 |
| POIDS NET | KG | 5330 | 5923 | 6633 | 6638 | 6857 |
| RACCORDEMENTS HYDRAULIQUES | | | | | | |
| EVAPORATEUR | | | | | | |
| Diamètre entrée sortie | Ø mm | 168,3 | 168,3 | 168,3 | 168,3 | 168,3 |
| ECHANGEUR RECUPERATION CHALEUR PARTIELLE | | | | | | |
| Diamètre entrée sortie – ISO228/1-G M | Ø | 2 x 2" | 2 x 2" | 2 x 2" | 2 x 2" | 2 x 2" |

(1) Valeur Brute - Température eau glacée 12/7°C; 35°C température extérieure; 20% Ethylène glycol solution.

(2) Valeur Brute - Température entrée eau 15°C; 20% Ethylène glycol solution; température extérieure 3°C.

(3) Valeur Brute - Température eau glacée 12/7°C; 35°C température extérieure et température eau chaude 40/45°C.

(4) Niveau de pression sonore [LpM] à 1m suivant ISO EN 3744

(5) Niveau de puissance sonore [Lw] suivant ISO EN 9614 – 2

EQSFA 290 / 1450 SPÉCIFICATIONS TECHNIQUES

| TAILLE | | 420 | 460 | 490 | 540 | 590 | | 630 | 680 | 720 | 790 | 860 | 910 | 960 | 1050 | 1110 |
|---|-------------------|------------|------------|------------|------------|------------|--|------------|------------|------------|------------|------------|------------|------------|------------|------------|
| FROID SEUL (1) | | | | | | | | | | | | | | | | |
| Puissance Frigori que | kW | 412 | 457 | 484 | 532 | 581 | | 629 | 670 | 715 | 786 | 859 | 905 | 951 | 1048 | 1108 |
| Puissance absorbée compresseurs | kW | 115 | 125 | 134 | 150 | 165 | | 176 | 189 | 200 | 221 | 242 | 257 | 272 | 303 | 318 |
| Intensité nominale de fonctionnement Compresseurs | A | 196 | 204 | 226 | 247 | 269 | | 291 | 309 | 324 | 332 | 339 | 383 | 426 | 483 | 500 |
| Débit d'eau évaporateur | m/h | 73,8 | 81,9 | 86,7 | 95,3 | 104 | | 113 | 120 | 128 | 141 | 154 | 162 | 170 | 188 | 199 |
| Pertes de charge évaporateur | kPa | 31 | 37 | 51 | 51 | 51 | | 62 | 66 | 70 | 54 | 61 | 66 | 70 | 46 | 51 |
| FREE COOLING (2) | | | | | | | | | | | | | | | | |
| Puissance Frigori que | kW | 441 | 544 | 554 | 571 | 585 | | 637 | 715 | 754 | 846 | 895 | 909 | 923 | 947 | 1035 |
| Pertes de charges batterie free-cooling | kPa | 36,1 | 53,1 | 58,8 | 69,6 | 81,2 | | 19,3 | 24,6 | 26,6 | 33,2 | 38,8 | 42,5 | 46,4 | 55,1 | 67,7 |
| Volume batterie Free cooling | l | 332 | 402 | 402 | 402 | 402 | | 482 | 562 | 562 | 648 | 648 | 648 | 648 | 648 | 726 |
| RECUPERATION CHALEUR PARTIELLE (3) | | | | | | | | | | | | | | | | |
| Puissance Calori que | kW | 82 | 90,9 | 96,3 | 106 | 116 | | 125 | 133 | 142 | 156 | 171 | 180 | 189 | 209 | 221 |
| Débit d'eau échangeur récupération | m/h | 14,1 | 15,7 | 16,6 | 18,2 | 19,9 | | 21,6 | 23 | 24,5 | 27 | 29,5 | 31 | 32,6 | 35,9 | 38 |
| Pertes de charges échangeur de récupération partielle | kPa | 5,3 | 4,9 | 5,2 | 5,6 | 5,7 | | 6 | 6,4 | 6,5 | 6,4 | 6,8 | 6,6 | 6,9 | 7 | 6,9 |
| COMPRESSEURS | | | | | | | | | | | | | | | | |
| | | TWIN-SCREW | TWIN-SCREW | TWIN-SCREW | TWIN-SCREW | TWIN-SCREW | | TWIN-SCREW | TWIN-SCREW | TWIN-SCREW | TWIN-SCREW | TWIN-SCREW | TWIN-SCREW | TWIN-SCREW | TWIN-SCREW | TWIN-SCREW |
| Quantité | n. | 2 | 2 | 2 | 2 | 2 | | 2 | 2 | 2 | 2 | 2 | 2 | 2 | 2 | 2 |
| Intensité maximale de fonctionnement | A | 235,6 | 269,6 | 288,2 | 309,3 | 330,4 | | 366,8 | 390,4 | 414 | 444,1 | 474,2 | 505 | 535,8 | 615,4 | 662,5 |
| Intensité de démarrage | A | 468,8 | 629,8 | 639,1 | 790,1 | 811,2 | | 544,4 | 544,4 | 568 | 581 | 611,1 | 690,1 | 720,9 | 826,7 | 1010,7 |
| Nombre étages de puissance | n. | 25...100% | 25...100% | 25...100% | 25...100% | 25...100% | | 25...100% | 25...100% | 25...100% | 25...100% | 25...100% | 25...100% | 25...100% | 25...100% | 25...100% |
| EVAPORATEUR (À PLAQUES BRASÉES) | | | | | | | | | | | | | | | | |
| Volume d'eau | l | 247 | 247 | 247 | 223 | 223 | | 247 | 238 | 238 | 370 | 370 | 359 | 359 | 348 | 348 |
| Débit d'eau maximum | m/h | 143 | 143 | 143 | 172 | 172 | | 143 | 154 | 154 | 220 | 220 | 241 | 241 | 265 | 265 |
| ECHANGEUR RECUPERATION CHALEUR PARTIELLE | | | | | | | | | | | | | | | | |
| Volume d'eau | l | 5 | 5 | 6,8 | 6,8 | 6,8 | | 6,8 | 8,6 | 10,4 | 10,4 | 10,4 | 13,1 | 15,8 | 19,4 | 21,2 |
| Débit d'eau maximum | m/h | 20 | 20 | 30 | 30 | 30 | | 30 | 35 | 40 | 40 | 40 | 45 | 50 | 50 | 50 |
| VENTILATEURS AXIAUX (AC) | | | | | | | | | | | | | | | | |
| Débit d'air total | m ³ /h | 159040 | 198800 | 198800 | 198800 | 198800 | | 238560 | 261794 | 278320 | 302070 | 318080 | 318080 | 318080 | 318080 | 357840 |
| Puissance absorbée | kW | 16,7 | 20,9 | 20,9 | 20,9 | 20,9 | | 25 | 27 | 29,2 | 31,1 | 33,4 | 33,4 | 33,4 | 33,4 | 37,6 |
| Intensité nominale de fonctionnement Ventilateurs | A | 31,2 | 39 | 39 | 39 | 39 | | 46,8 | 50,7 | 54,6 | 58,5 | 62,4 | 62,4 | 62,4 | 62,4 | 70,2 |
| REFRIGERANT | | | | | | | | | | | | | | | | |
| Charge totale de réfrigérant (options exclues) | kg | 194 | 241 | 241 | 241 | 241 | | 289 | 295 | 337 | 340 | 389 | 389 | 389 | 389 | 436 |
| Nbre de circuits réfrigérants | n. | 2 | 2 | 2 | 2 | 2 | | 2 | 2 | 2 | 2 | 2 | 2 | 2 | 2 | 2 |
| TENSION D'ALIMENTATION 400V/3PH/50HZ | | | | | | | | | | | | | | | | |
| | V/Ph/Hz | 400/3/50 | 400/3/50 | 400/3/50 | 400/3/50 | 400/3/50 | | 400/3/50 | 400/3/50 | 400/3/50 | 400/3/50 | 400/3/50 | 400/3/50 | 400/3/50 | 400/3/50 | 400/3/50 |
| RATIOS EFFICACITE ENERGETIQUE(1) | | | | | | | | | | | | | | | | |
| EER | kW/kW | 3,13 | 3,13 | 3,13 | 3,11 | 3,13 | | 3,13 | 3,1 | 3,12 | 3,12 | 3,12 | 3,12 | 3,11 | 3,12 | 3,12 |
| ESEER = Standard Eurovent | | 3,52 | 3,53 | 3,52 | 3,52 | 3,55 | | 3,68 | 3,58 | 3,59 | 3,55 | 3,57 | 3,52 | 3,56 | 3,76 | 3,72 |
| NIVEAUX SONORES | | | | | | | | | | | | | | | | |
| Niveau de pression sonore moyen (Lpm) (4) | dB(A) | 71,7 | 71,4 | 75,6 | 75,8 | 76 | | 76,7 | 77,9 | 79 | 79,3 | 79,9 | 79,8 | 79,6 | 78,1 | 79,5 |
| Niveau de puissance sonore (Lw) (5) | dB(A) | 91,9 | 92,1 | 96,2 | 96,5 | 96,7 | | 97,7 | 99,3 | 100,4 | 101,1 | 101,7 | 101,6 | 101,4 | 99,9 | 101,7 |
| KIT HYDRAULIQUE | | | | | | | | | | | | | | | | |
| 1 pompe 2 pôles | GE | GE65/1 | GE65/1 | GE65/1 | GE65/1 | GE65/1 | | GE65/1 | GE65/1 | GE65/1 | -- | -- | -- | -- | -- | -- |
| 2 pompes 2 pôles | GE | -- | -- | -- | -- | -- | | -- | -- | -- | GE65/11 | GE65/11 | GE65/11 | GE65/11 | GE65/11 | GE65/11 |
| 1 pompe en fonctionnement + 1 pompe en secours | GE | GE65/2 | GE65/2 | GE65/2 | GE65/2 | GE65/2 | | GE65/2 | GE65/2 | GE65/2 | -- | -- | -- | -- | -- | -- |
| 2 pompes en fonctionnement + 1 pompe en secours | GE | -- | -- | -- | -- | -- | | -- | -- | -- | GE65/21 | GE65/21 | GE65/21 | GE65/21 | GE65/21 | GE65/21 |
| DIMENSIONS | | | | | | | | | | | | | | | | |
| Longueur | mm | 4490 | 5484 | 5484 | 5484 | 5484 | | 6428 | 7398 | 7398 | 8767 | 8767 | 8767 | 8767 | 8767 | 9737 |
| Largeur | mm | 2260 | 2260 | 2260 | 2260 | 2260 | | 2260 | 2260 | 2260 | 2260 | 2260 | 2260 | 2260 | 2260 | 2260 |
| Hauteur | mm | 2550 | 2550 | 2550 | 2550 | 2550 | | 2550 | 2550 | 2550 | 2550 | 2550 | 2550 | 2550 | 2550 | 2550 |
| POIDS NET | | | | | | | | | | | | | | | | |
| | KG | 6895 | 8018 | 8030 | 8182 | 8304 | | 9086 | 9669 | 9872 | 11754 | 12233 | 12267 | 12277 | 12376 | 13934 |
| RACCORDEMENTS HYDRAULIQUES | | | | | | | | | | | | | | | | |
| EVAPORATEUR | | | | | | | | | | | | | | | | |
| Diamètre entrée sortie | Ø mm | 219,1 | 219,1 | 219,1 | 219,1 | 219,1 | | 219,1 | 219,1 | 219,1 | 219,1 | 219,1 | 273 | 273 | 273 | 273 |
| ECHANGEUR RECUPERATION CHALEUR PARTIELLE | | | | | | | | | | | | | | | | |
| Diamètre entrée sortie - ISO228/1-G M | Ø | 2 x 2" | 2 x 2" | 2 x 2" | 2 x 2" | 2 x 2" | | 2 x 2" | 2 x 2" | 2 x 2" | 2 x 2" | 2 x 2" | 2 x 2" | 2 x 2" | 2 x 2" | 2 x 2" |

(1) Valeur Brute - Température eau glacée 12/7°C; 35°C température extérieure; 20% Ethylène glycol solution.
 (2) Valeur Brute - Température entrée eau 15°C; 20% Ethylène glycol solution; température extérieure 3°C.

(3) Valeur Brute - Température eau glacée 12/7°C; 35°C température extérieure et température eau chaude 40/45°C.
 (4) Niveau de pression sonore [LpM] à 1m suivant ISO EN 3744
 (5) Niveau de puissance sonore [Lw] suivant ISO EN 9614 - 2

EQSFA 290 / 1450 SPÉCIFICATIONS TECHNIQUES

| TAILLE | | 1170 | 1240 | 1310 | 1380 | 1450 |
|---|---------|------------|------------|------------|------------|------------|
| FROID SEUL (1) | | | | | | |
| Puissance Frigori que | kW | 1170 | 1239 | 1311 | 1377 | 1445 |
| Puissance absorbée compresseurs | kW | 334 | 356 | 379 | 396 | 414 |
| Intensité nominale de fonctionnement Compresseurs | A | 517 | 558 | 599 | 644 | 688 |
| Débit d'eau évaporateur | m³/h | 210 | 222 | 235 | 247 | 259 |
| Pertes de charge évaporateur | kPa | 56 | 61 | 45 | 50 | 54 |
| FREE COOLING (2) | | | | | | |
| Puissance Frigori que | kW | 1174 | 1191 | 1208 | 1292 | 1339 |
| Pertes de charges batterie free-cooling | kPa | 91,8 | 90,9 | 100,1 | 42 | 23,8 |
| Volume batterie Free cooling | l | 804 | 804 | 804 | 884 | 964 |
| RECUPERATION CHALEUR PARTIELLE (3) | | | | | | |
| Puissance Calori que | kW | 233 | 247 | 261 | 274 | 288 |
| Débit d'eau échangeur récupération | m³/h | 40,1 | 42,5 | 44,9 | 47,2 | 49,5 |
| Pertes de charges échangeur de récupération partielle | kPa | 6,8 | 6,5 | 7 | 6,9 | 7,1 |
| COMPRESSEURS | | | | | | |
| | | TWIN-SCREW | TWIN-SCREW | TWIN-SCREW | TWIN-SCREW | TWIN-SCREW |
| Quantité | n. | 2 | 2 | 2 | 2 | 2 |
| Intensité maximale de fonctionnement | A | 709,6 | 753,6 | 797,6 | 846,8 | 896 |
| Intensité de démarrage | A | 1057,8 | 1137,8 | 1181,8 | 1274,8 | 1324 |
| Nombre étages de puissance | n. | 25...100% | 25...100% | 25...100% | 25...100% | 25...100% |
| EVAPORATEUR (À PLAQUES BRASÉES) | | | | | | |
| Volume d'eau | | 348 | 620 | 620 | 620 | 620 |
| Débit d'eau maximum | m³/h | 265 | 385 | 385 | 385 | 385 |
| ECHANGEUR RECUPERATION CHALEUR PARTIELLE | | | | | | |
| Volume d'eau | l | 23 | 25,7 | 28,4 | 32 | 35,6 |
| Débit d'eau maximum | m³/h | 50 | 60 | 60 | 60 | 60 |
| VENTILATEURS AXIAUX (AC) | | | | | | |
| Débit d'air total | m³/h | 397600 | 397600 | 397600 | 437360 | 477120 |
| Puissance absorbée | kW | 41,7 | 41,7 | 41,7 | 45,9 | 50,1 |
| Intensité nominale de fonctionnement Ventilateurs | A | 78 | 78 | 78 | 85,8 | 93,6 |
| REFRIGERANT | | | | | | |
| Charge totale de réfrigérant (options exclues) | kg | 482 | 482 | 482 | 530 | 578 |
| Nbre de circuits réfrigérants | n. | 2 | 2 | 2 | 2 | 2 |
| TENSION D'ALIMENTATION 400V/3PH/50HZ | | | | | | |
| | V/Ph/Hz | 400/3/50 | 400/3/50 | 400/3/50 | 400/3/50 | 400/3/50 |
| RATIOS EFFICACITE ENERGETIQUE(1) | | | | | | |
| EER | kW/kW | 3,11 | 3,12 | 3,12 | 3,12 | 3,11 |
| ESEER = Standard Eurovent | | 3,72 | 3,72 | 3,77 | 3,72 | 3,72 |
| NIVEAUX SONORES | | | | | | |
| Niveau de pression sonore moyen (Lpm) (4) | dB(A) | 81,5 | 81,5 | 81,5 | 81,4 | 81,3 |
| Niveau de puissance sonore (Lw) (5) | dB(A) | 103,9 | 103,9 | 103,9 | 104,1 | 104,2 |
| KIT HYDRAULIQUE | | | | | | |
| 1 pompe 2 pôles | GE | -- | -- | -- | -- | -- |
| 2 pompes 2 pôles | GE | GE65/11 | GE65/11 | GE65/11 | GE65/11 | GE65/11 |
| 1 pompe en fonctionnement + 1 pompe en secours | GE | -- | -- | -- | -- | -- |
| 2 pompes en fonctionnement + 1 pompe en secours | GE | GE65/21 | GE65/21 | GE65/21 | GE65/21 | GE65/21 |
| DIMENSIONS | | | | | | |
| Longueur | mm | 10660 | 10660 | 10660 | 11630 | 12600 |
| Largeur | mm | 2260 | 2260 | 2260 | 2260 | 2260 |
| Hauteur | mm | 2550 | 2550 | 2550 | 2550 | 2550 |
| POIDS NET | | | | | | |
| | KG | 15142 | 15402 | 15422 | 16101 | 16780 |
| RACCORDEMENTS HYDRAULIQUES | | | | | | |
| EVAPORATEUR | | | | | | |
| Diamètre entrée sortie | Ø mm | 273 | 323,9 | 323,9 | 323,9 | 323,9 |
| ECHANGEUR RECUPERATION CHALEUR PARTIELLE | | | | | | |
| Diamètre entrée sortie - ISO228/1-G M | Ø | 2 x 2" | 2 x 2" | 2 x 2" | 2 x 2" | 2 x 2" |

(1) Valeur Brute - Température eau glacée 12/7°C; 35°C température extérieure; 20% Ethylène glycol solution.
 (2) Valeur Brute - Température entrée eau 15°C; 20% Ethylène glycol solution; température extérieure 3°C.

(3) Valeur Brute - Température eau glacée 12/7°C; 35°C température extérieure et température eau chaude 40/45°C.
 (4) Niveau de pression sonore [LpM] à 1m suivant ISO EN 3744
 (5) Niveau de puissance sonore [Lw] suivant ISO EN 9614 - 2

EWNL
06 / 30

Froid seul
SCROLL



- > Puissance frigorifique de 5 à 30 kW
- > Tailles = 10
- > Réfrigérant : R410A
- > EER jusqu'à 4,84
- > ESEER jusqu'à 6,68

PRINCIPALES FONCTIONS

- > Solution pour les installations domestiques et petit tertiaire
- > Compresseur Scroll
- > Evaporateur à plaques brasées
- > Condenseur à plaques brasées

VERSIONS DISPONIBLES

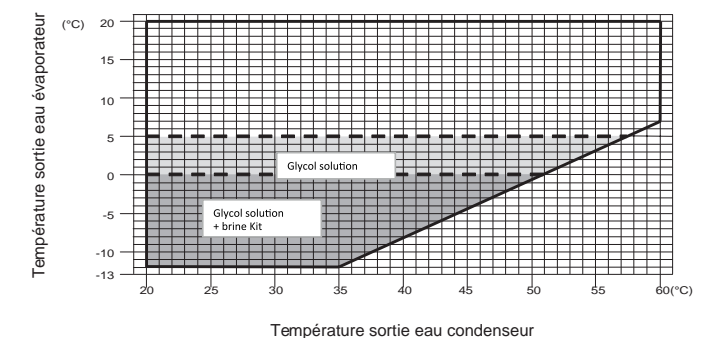
- > Monophasée jusqu'à 13 kW
- > Triphasée sur toute la gamme
- > En condenseur à distance froid seul (voir gamme EWNL RC)
- > En condenseur à distance réversible (voir gamme EWNH RC)

Avantages du produit

- > Simple et Fiable
- > Plug and play
- > Régulation Electronique
- > Pompe de circulation (evap) 3 vitesses en STD
- > Signal 0 10V pour pilotage vanne 2 voies au condenseur
- > Vannes de service au refoulement et ligne liquide
- > Certifiée Eurovent

Limites de fonctionnement froid

Valeurs indicatives. Les T° de fonctionnement sont influencées par une série de paramètres comme : conditions de fonctionnement, charge thermique, réglages, etc... Données à confirmer lors de la sélection.



Principaux accessoires et options

- Code
- 450 > Desurchauffeur
 - 610 > Jaquette phonique compresseur
 - 920 > Kit de commande à distance
 - 923 > COM MBUS/JBUS carte série
 - 1002 > Contrôle condensation avec vanne 2 voies

Outre ces options, veuillez consulter notre Département Commercial pour U * P T W V Y [L X \ L S S L H \ [Y L J V U A N \ Y H [P V U V \ M V U J [P V U K P Z W V U P I S L

EWNL 06 / 30 Cold set SPÉCIFICATIONS TECHNIQUES

| TAILLE | | 06M | 08M | 10M | 13M | 06T | | 08T | 10T | 13T | 15T | 17T | 20T | 25T | 30T |
|---|---------|----------|----------|----------|----------|------------|---|------------|------------|------------|------------|------------|------------|------------|------------|
| Puissance Frigorifique (1) | kW | 5,7 | 7,4 | 11,1 | 14,1 | 5,7 | | 7,3 | 10,4 | 13,3 | 15,1 | 17,4 | 20,1 | 24,8 | 30,5 |
| Puissance absorbée compresseurs | kW | 1,4 | 1,8 | 2,4 | 3 | 1,4 | | 1,8 | 2,3 | 2,9 | 3,4 | 4 | 4,5 | 5,6 | 6,3 |
| Intensité nominale de fonctionnement Compresseurs | A | 6,5 | 8,2 | 11,9 | 14,9 | 2,8 | | 3,6 | 4,1 | 5 | 6,4 | 7,4 | 9,2 | 11,2 | 12,7 |
| EVAPORATEUR NBRE | | | | | | 1 | 1 | | | | 1 | 1 | 1 | 1 | 1 |
| Débit d'eau évaporateur | m/h | 0,98 | 1,27 | 1,91 | 2,41 | 0,98 | | 1,25 | 1,78 | 2,29 | 2,58 | 2,99 | 3,45 | 4,26 | 5,24 |
| Pertes de charge évaporateur | kPa | 35 | 33 | 37 | 40 | 35 | | 32 | 36 | 40 | 37 | 43 | 40 | 40 | 44 |
| CONDENSEUR | | 1 | 1 | 1 | 1 | 1 | | 1 | 1 | 1 | 1 | 1 | 1 | 1 | 1 |
| Débit d'eau évaporateur | m/h | 1,23 | 1,6 | 2,34 | 2,95 | 1,23 | | 1,57 | 2,2 | 2,81 | 3,2 | 3,7 | 4,26 | 5,26 | 6,38 |
| Pertes de charge évaporateur | kPa | 54 | 49 | 53 | 58 | 53 | | 48 | 53 | 57 | 53 | 61 | 55 | 53 | 49 |
| RECUPERATION CHALEUR PARTIELLE (2) | | | | | | | | | | | | | | | |
| Puissance Calorique | kW | 0,9 | 1,2 | 1,7 | 2,2 | 0,9 | | 1,1 | 1,6 | 2,1 | 2,4 | 2,7 | 3,1 | 3,9 | 4,8 |
| Débit d'eau échangeur récupération | m/h | 0,15 | 0,2 | 0,3 | 0,38 | 0,15 | | 0,2 | 0,28 | 0,36 | 0,4 | 0,47 | 0,54 | 0,67 | 0,82 |
| Pertes de charge récupération | kPa | 0,25 | 0,41 | 0,93 | 1,48 | 0,25 | | 0,4 | 0,81 | 1,33 | 0,45 | 0,61 | 0,81 | 1,23 | 1,87 |
| COMPRESSEURS | | SCROLL | SCROLL | SCROLL | SCROLL | SCROLL | | SCROLL | SCROLL | SCROLL | SCROLL | SCROLL | SCROLL | SCROLL | SCROLL |
| Quantité | n. | 1 | 1 | 1 | 1 | 1 | | 1 | 1 | 1 | 1 | 1 | 1 | 1 | 1 |
| Intensité maximale de fonctionnement | A | 12,8 | 17,1 | 21 | 31 | 4,7 | | 6,5 | 8 | 10,3 | 11,8 | 15 | 15 | 21 | 22 |
| Intensité de démarrage | A | 60 | 67 | 98 | 115,5 | 28 | | 38 | 43 | 51,5 | 64 | 75 | 101 | 111 | 118 |
| Nombre étages de puissance | n. | 1 | 1 | 1 | 1 | 1 | | 1 | 1 | 1 | 1 | 1 | 1 | 1 | 1 |
| EVAPORATEUR | | 1 | 1 | 1 | 1 | 1 | | 1 | 1 | 1 | 1 | 1 | 1 | 1 | 1 |
| Volume d'eau | l | 0,5 | 0,7 | 0,9 | 1,1 | 0,5 | | 0,7 | 0,9 | 1,1 | 1,2 | 1,3 | 1,6 | 2 | 2,4 |
| Débit d'eau maximum | m/h | 1,5 | 2 | 2,7 | 3,5 | 1,4 | | 1,9 | 2,5 | 3,3 | 3,8 | 4,4 | 5 | 6,3 | 7,4 |
| CONDENSEUR | | N. | | | | | | | | | | | | | |
| Volume d'eau | l | 0,5 | 0,7 | 0,9 | 1,1 | 0,5 | | 0,7 | 0,9 | 1,1 | 1,2 | 1,3 | 1,6 | 2 | 2,4 |
| Débit d'eau maximum | m/h | 1,8 | 2,4 | 3,2 | 4,1 | 1,7 | | 2,2 | 3 | 3,9 | 4,5 | 5,2 | 5,9 | 7,4 | 8,7 |
| ECHANGEUR RECUPERATION CHALEUR PARTIELLE | | N. | 1 | 1 | 1 | 1 | | 1 | 1 | 1 | 1 | 1 | 1 | 1 | 1 |
| Volume d'eau | l | 0,1 | 0,1 | 0,1 | 0,1 | 0,1 | | 0,1 | 0,1 | 0,1 | 0,2 | 0,2 | 0,2 | 0,2 | 0,2 |
| Débit d'eau maximum | m/h | 0,4 | 0,5 | 0,6 | 0,8 | 0,3 | | 0,4 | 0,6 | 0,8 | 0,9 | 1,1 | 1,2 | 1,5 | 1,7 |
| REFRIGERANT | | R410A | R410A | R410A | R410A | R410A | | R410A | R410A | R410A | R410A | R410A | R410A | R410A | R410A |
| Charge totale de réfrigérant (options exclues) | kg | 0,7 | 0,9 | 1,1 | 1,4 | 0,7 | | 0,9 | 1,1 | 1,4 | 1,5 | 1,8 | 1,8 | 2,5 | 3,1 |
| Nbre de circuits réfrigérants | n. | 1 | 1 | 1 | 1 | 1 | | 1 | 1 | 1 | 1 | 1 | 1 | 1 | 1 |
| TENSION D'ALIMENTATION 400V/3PH/50HZ | V/Ph/Hz | 230/1/50 | 230/1/50 | 230/1/50 | 230/1/50 | 400/3/50+N | | 400/3/50+N | 400/3/50+N | 400/3/50+N | 400/3/50+N | 400/3/50+N | 400/3/50+N | 400/3/50+N | 400/3/50+N |
| RATIOS EFFICACITE ENERGETIQUE(1) | | | | | | | | | | | | | | | |
| EER | kW/kW | 4,12 | 4,09 | 4,63 | 4,7 | 4,11 | | 4,15 | 4,48 | 4,55 | 4,43 | 4,37 | 4,48 | 4,44 | 4,84 |
| ESEER – Eurovent Standard | | 6,01 | 6,23 | 6,28 | 6,54 | 6,26 | | 6,41 | 6,62 | 6,49 | 6,38 | 6,53 | 6,4 | 6,47 | 6,68 |
| IPLV – ARI Standard 550/590 | | 6,39 | 6,62 | 6,68 | 6,95 | 6,65 | | 6,81 | 7,04 | 6,9 | 6,78 | 6,94 | 6,8 | 6,88 | 7,1 |
| NIVEAUX SONORES | | | | | | | | | | | | | | | |
| Niveau de pression sonore moyen (Lpm) (4) | dB(A) | 42 | 42 | 44 | 44 | 42 | | 42 | 44 | 44 | 47 | 51 | 48 | 50 | 50 |
| Niveau de puissance sonore (Lw) | dB(A) | 56,2 | 56,2 | 58,2 | 58,2 | 56,2 | | 56,2 | 58,2 | 58,2 | 61,2 | 65,2 | 62,2 | 64,2 | 64,2 |
| DIMENSIONS | | | | | | | | | | | | | | | |
| Longueur | mm | 555 | 555 | 555 | 555 | 555 | | 555 | 555 | 555 | 555 | 555 | 555 | 555 | 555 |
| Largeur | mm | 650 | 650 | 650 | 650 | 650 | | 650 | 650 | 650 | 650 | 650 | 650 | 650 | 650 |
| Hauteur | mm | 900 | 900 | 900 | 900 | 900 | | 900 | 900 | 900 | 900 | 900 | 900 | 900 | 900 |
| POIDS NET | KG | 88,7 | 91,4 | 101,5 | 106,3 | 88,7 | | 91,4 | 101,5 | 106,3 | 114,5 | 116 | 118,5 | 141,7 | 147,4 |
| RACCORDEMENTS HYDRAULIQUES | | | | | | | | | | | | | | | |
| EVAPORATEUR / CONDENSEUR | | | | | | | | | | | | | | | |
| Diamètre entrée sortie – ISO228/1-G M | Ø | 1 1/2" | 1 1/2" | 1 1/2" | 1 1/2" | 1 1/2" | | 1 1/2" | 1 1/2" | 1 1/2" | 1 1/2" | 1 1/2" | 1 1/2" | 1 1/2" | 1 1/2" |
| ECHANGEUR RECUPERATION CHALEUR PARTIELLE | | | | | | | | | | | | | | | |
| Diamètre entrée sortie – ISO228/1-G M | Ø | 1" | 1" | 1" | 1" | 1" | | 1" | 1" | 1" | 1" | 1" | 1" | 1" | 1" |

(1) Valeur Brute - Température eau glacée 12/7°C; 30/35°C au condenseur.
 (2) Valeur Brute - Température eau glacée 12/7°C; 30/35°C au condenseur et température eau récupération de chaleur 40/45°C.

(3) Niveau de pression sonore [Lpm] à 1m suivant ISO EN 3744
 (4) Niveau de puissance sonore [Lw] suivant ISO EN 9614 – 2

**EWNH
06 / 30**
Réversible
SCROLL



- > Puissance frigorifique de 5 à 30 kW
- > Puissance calorifique de 7 à 37 kW
- > Tailles = 13
- > Réfrigérant : R410A
- > EER jusqu'à 4,81
- > ESEER jusqu'à 6,68
- > COP jusqu'à 4,44

PRINCIPALES FONCTIONS

- > Pompe à chaleur (réversible sur le circuit frigorifique)
- > Solution pour les installations domestiques et petit tertiaire
- > Compresseur Scroll
- > Evaporateur à plaques brasées
- > Condenseur à plaques brasées

VERSIONS DISPONIBLES

- > Monophasée jusqu'à 13 kW
- > Triphasée sur toute la gamme
- > Froid seul (voir gamme EWNL)
- > En condenseur à distance froid seul (voir gamme EWNL RC)
- > En condenseur à distance réversible (voir gamme EWNH RC)

Avantages du produit

- > Simple et Fiable
- > Plug and play
- > Régulation électronique
- > Pompe de circulation (evap) 3 vitesses en STD
- > Signal 0 10V pour pilotage vanne 2 voies au condenseur
- > Vannes de service au refoulement et ligne liquide
- > Certifiée Eurovent



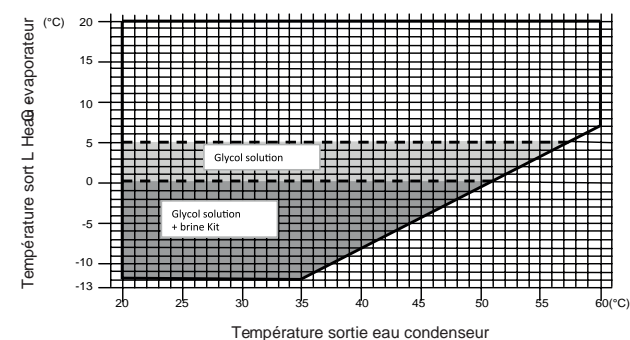
Principaux accessoires et options

- Code
- 450 > Desurchauffeur
 - 610 > Jaquette phonique compresseur
 - 920 > Kit de commande à distance
 - 923 > COM MBUS/JBUS carte série
 - 1002 > Contrôle condensation avec vanne 2 voies

Outre ces options, veuillez consulter notre Département Commercial pour U » PTWVY[L X\LSSL H\YL J VUÂN\YH[PVU V\ MVUJ[PVU UVU KtJYP[L JVTTL t[HU] KPZVWUPLS

Limites de fonctionnement froid / chaud

Valeurs indicatives. Les T° de fonctionnement sont influencées par une série de paramètres comme : conditions de fonctionnement, charge thermique, réglages, etc... Données à confirmer lors de la sélection.



EWNH 06 / 30 Réversible SPÉCIFICATIONS TECHNIQUES

| TAILLE | | 06M | 08M | 10M | 13M | 06T | 08T | 10T | 13T | 15T | 17T | 20T | 25T | 30T |
|---|-------|----------|----------|----------|----------|------------|------------|------------|------------|------------|------------|------------|------------|------------|
| CONDITIONS ÉTÉ (1) | | | | | | | | | | | | | | |
| Puissance Frigor que (1) | kW | 5,6 | 7,6 | 10,5 | 13 | 5,3 | 6,8 | 9,5 | 12,3 | 13,9 | 16,6 | 18,6 | 23,4 | 30 |
| Puissance absorbée compresseurs | kW | 1,4 | 1,8 | 2,3 | 3 | 1,4 | 1,8 | 2,3 | 2,9 | 3,5 | 4 | 4,5 | 5,6 | 6,2 |
| Intensité nominale de fonctionnement Compresseurs | A | 2,8 | 3,6 | 4,1 | 5,1 | 2,8 | 3,6 | 4,1 | 5,1 | 6,4 | 7,4 | 9,3 | 11,3 | 12,5 |
| EVAPORATEUR (COTÉ INSTALLATION) | | | | | | | | | | | | | | |
| Débit d'eau évaporateur | m/h | 0,96 | 1,3 | 1,8 | 2,23 | 0,91 | 1,16 | 1,63 | 2,12 | 2,39 | 2,85 | 3,19 | 4,02 | 5,16 |
| Pertes de charge évaporateur | kPa | 37 | 33 | 38 | 42 | 33 | 30 | 34 | 38 | 35 | 40 | 37 | 40 | 41 |
| CONDENSEUR | | | | | | | | | | | | | | |
| Débit d'eau évaporateur | m/h | 1,2 | 1,6 | 2,1 | 2,76 | 1,1 | 1,48 | 2 | 2,6 | 3 | 3,5 | 3,9 | 5 | 5,8 |
| Pertes de charge évaporateur | kPa | 54 | 48 | 49 | 59 | 45 | 45 | 47 | 53 | 51 | 56 | 50 | 53 | 40 |
| CONDITIONS HIVER (2) | | | | | | | | | | | | | | |
| Puissance Calori que (2) | kW | 7,6 | 9,5 | 13,1 | 17,2 | 7,2 | 9,2 | 12,7 | 16,5 | 18,5 | 21,8 | 24,7 | 30,8 | 37,4 |
| Puissance absorbée compresseurs | kW | 1,9 | 2,3 | 3,1 | 3,9 | 1,9 | 2,4 | 3 | 3,8 | 4,3 | 5,2 | 5,8 | 7,1 | 8,6 |
| Intensité nominale de fonctionnement Compresseurs | A | 3,4 | 4,3 | 5,2 | 6,4 | 3,4 | 4,3 | 5,1 | 6,4 | 7,8 | 8,9 | 10,8 | 13,1 | 16 |
| EVAPORATEUR (COTÉ INSTALLATION) | | | | | | | | | | | | | | |
| Débit d'eau évaporateur | m/h | 0,96 | 1,3 | 1,8 | 2,23 | 0,91 | 1,16 | 1,63 | 2,12 | 2,39 | 2,85 | 3,19 | 4,02 | 5,16 |
| Pertes de charge évaporateur | kPa | 29 | 30 | 34 | 33 | 26 | 23 | 27 | 29 | 27 | 32 | 29 | 30 | 34 |
| CONDENSEUR | | | | | | | | | | | | | | |
| Débit d'eau évaporateur | m/h | 0,98 | 1,24 | 1,73 | 2,3 | 0,92 | 1,18 | 1,66 | 2,18 | 2,43 | 2,87 | 3,24 | 4,09 | 4,95 |
| Pertes de charge évaporateur | kPa | 31 | 28 | 32 | 35 | 27 | 25 | 28 | 31 | 29 | 33 | 31 | 34 | 35 |
| RÉCUPERATION CHALEUR PARTIELLE (3) | | | | | | | | | | | | | | |
| Puissance Calori que | kW | 0,9 | 1,1 | 1,6 | 2,1 | 0,9 | 1,1 | 1,5 | 2 | 2,2 | 2,6 | 3 | 3,7 | 4,7 |
| Débit d'eau échangeur récupération | m/h | 0,2 | 0,2 | 0,3 | 0,4 | 0,2 | 0,2 | 0,3 | 0,3 | 0,4 | 0,5 | 0,5 | 0,6 | 0,8 |
| Pertes de charge récupération | kPa | 0,3 | 0,4 | 0,8 | 1,3 | 0,2 | 0,4 | 0,7 | 1,2 | 0,4 | 0,6 | 0,7 | 1,1 | 1,8 |
| COMPRESSEURS | | | | | | | | | | | | | | |
| Quantité | n. | 1 | 1 | 1 | 1 | 1 | 1 | 1 | 1 | 1 | 1 | 1 | 1 | 1 |
| Intensité maximale de fonctionnement | A | 12,8 | 17,1 | 21 | 31 | 4,7 | 6,5 | 8 | 10,3 | 11,8 | 15 | 15 | 21 | 22 |
| Intensité de démarrage | A | 60 | 67 | 98 | 115,5 | 28 | 38 | 43 | 51,5 | 64 | 75 | 101 | 111 | 118 |
| Nombre étages de puissance | n. | 1 | 1 | 1 | 1 | 1 | 1 | 1 | 1 | 1 | 1 | 1 | 1 | 1 |
| EVAPORATEUR (COTÉ INSTALLATION) | | | | | | | | | | | | | | |
| Volume d'eau | l | 0,5 | 0,7 | 0,9 | 1,1 | 0,5 | 0,7 | 0,9 | 1,1 | 1,2 | 1,3 | 1,6 | 2 | 2,4 |
| Débit d'eau maximum | m/h | 1,6 | 2,2 | 2,9 | 3,7 | 1,6 | 2,1 | 2,7 | 3,6 | 4 | 4,7 | 5,3 | 6,7 | 7,8 |
| CONDENSEUR | | | | | | | | | | | | | | |
| Volume d'eau | l | 0,5 | 0,7 | 0,9 | 1,1 | 0,5 | 0,7 | 0,9 | 1,1 | 1,2 | 1,3 | 1,6 | 2 | 2,4 |
| Débit d'eau maximum | m/h | 1,2 | 1,6 | 2,1 | 2,8 | 1,1 | 1,6 | 2 | 2,6 | 3 | 3,5 | 3,9 | 5 | 5,8 |
| ECHANGEUR RECUPERATION CHALEUR PARTIELLE | | | | | | | | | | | | | | |
| Volume d'eau | l | 0,1 | 0,1 | 0,1 | 0,1 | 0,1 | 0,1 | 0,1 | 0,1 | 0,2 | 0,2 | 0,2 | 0,2 | 0,2 |
| Débit d'eau maximum | m/h | 0,3 | 0,5 | 0,6 | 0,8 | 0,3 | 0,4 | 0,6 | 0,8 | 0,9 | 1 | 1,2 | 1,5 | 1,7 |
| REFRIGERANT | | | | | | | | | | | | | | |
| Charge totale de réfrigérant (options exclues) | kg | 0,7 | 0,9 | 1,1 | 1,4 | 0,7 | 0,9 | 1,1 | 1,4 | 1,5 | 1,8 | 1,8 | 2,5 | 3,1 |
| Nbre de circuits réfrigérants | n. | 1 | 1 | 1 | 1 | 1 | 1 | 1 | 1 | 1 | 1 | 1 | 1 | 1 |
| TENSION D'ALIMENTATION 400V/3PH/50HZ | | | | | | | | | | | | | | |
| V/Ph/Hz | | 230/1/50 | 230/1/50 | 230/1/50 | 230/1/50 | 400/3/50+N | 400/3/50+N | 400/3/50+N | 400/3/50+N | 400/3/50+N | 400/3/50+N | 400/3/50+N | 400/3/50+N | 400/3/50+N |
| RATIOS EFFICACITE ENERGETIQUE | | | | | | | | | | | | | | |
| EER Kw/Kw | | 3,95 | 4,23 | 4,53 | 4,41 | 3,76 | 3,78 | 4,08 | 4,18 | 4,02 | 4,15 | 4,12 | 4,18 | 4,81 |
| COP Kw/Kw | | 4,09 | 4,11 | 4,3 | 4,44 | 3,9 | 3,92 | 4,19 | 4,3 | 4,26 | 4,23 | 4,24 | 4,34 | 4,37 |
| ESEER – Eurovent Standard | | 4,78 | 6,23 | 5,19 | 5,46 | 4,6 | 4,86 | 6,62 | 6,49 | 5,28 | 5,38 | 5,28 | 6,47 | 6,68 |
| IPLV – ARI Standard 550/590 | | 6,39 | 6,62 | 6,68 | 6,95 | 6,65 | 6,81 | 7,04 | 6,9 | 6,78 | 6,94 | 6,8 | 6,88 | 7,1 |
| NIVEAUX SONORES | | | | | | | | | | | | | | |
| Niveau de pression sonore moyen (Lpm) (4) | dB(A) | 42 | 42 | 44 | 44 | 42 | 42 | 44 | 44 | 47 | 51 | 48 | 50 | 50 |
| Niveau de puissance sonore (Lw)(5) | dB(A) | 56,2 | 56,2 | 58,2 | 58,2 | 56,2 | 56,2 | 58,2 | 58,2 | 61,2 | 65,2 | 62,2 | 64,2 | 64,2 |
| DIMENSIONS | | | | | | | | | | | | | | |
| Longueur | mm | 555 | 555 | 555 | 555 | 555 | 555 | 555 | 555 | 555 | 555 | 555 | 555 | 555 |
| Largeur | mm | 650 | 650 | 650 | 650 | 650 | 650 | 650 | 650 | 650 | 650 | 650 | 650 | 650 |
| Hauteur | mm | 900 | 900 | 900 | 900 | 900 | 900 | 900 | 900 | 900 | 900 | 900 | 900 | 900 |
| POIDS NET | KG | 90,8 | 93,5 | 103,6 | 108,4 | 90,8 | 93,5 | 103,6 | 108,4 | 116,6 | 118,1 | 120,6 | 143,8 | 149,5 |
| RACCORDEMENTS HYDRAULIQUES | | | | | | | | | | | | | | |
| EVAPORATEUR / CONDENSEUR | | | | | | | | | | | | | | |
| Diamètre entrée sortie – ISO228/1-G M | Ø | 1 1/2" | 1 1/2" | 1 1/2" | 1 1/2" | 1 1/2" | 1 1/2" | 1 1/2" | 1 1/2" | 1 1/2" | 1 1/2" | 1 1/2" | 1 1/2" | 1 1/2" |
| ECHANGEUR RECUPERATION CHALEUR PARTIELLE | | | | | | | | | | | | | | |
| Diamètre entrée sortie – ISO228/1-G M | Ø | 1" | 1" | 1" | 1" | 1" | 1" | 1" | 1" | 1" | 1" | 1" | 1" | 1" |

(1) Valeur Brute - Température eau glacée 12/7°C; 30/35°C au condenseur.
 (2) Valeur Brute - Température eau glacée 12/7°C; température sortie eau chaude 45°C.
 (3) Valeur Brute - Température eau glacée 12/7°C; 30/35°C au condenseur et température eau récupération de chaleur 40/45°C.
 (4) Niveau de pression sonore [Lpm] à 1m suivant ISO EN 3744
 (5) Niveau de puissance sonore [Lw] suivant ISO EN 9614 – 2

EWNL RC 06 / 30

Froid seul

SCROLL

CONDENSEUR DÉPORTÉ



- > Puissance frigorifique de 5 à 26 kW
- > Tailles = 13
- > Réfrigérant : R410A
- > EER jusqu'à 4,84
- > ESEER jusqu'à 6,68

PRINCIPALES FONCTIONS

- > Condenseur déporté
- > Solution pour les installations domestiques et petit tertiaire
- > Compresseur Scroll
- > Evaporateur à plaques brasées

VERSIONS DISPONIBLES

- > Monophasée jusqu'à 13 kW
- > Triphasée sur toute la gamme
- > Froid seul (voir gamme EWNL)
- > En condenseur à distance réversible (voir gamme EWNH RC)

Avantages du produit

- > Simple et Fiable
- > Plug and play
- > Régulation électronique
- > Pompe de circulation (evap) 3 vitesses en STD

Limites de fonctionnement

(à confirmer suivant conditions de sélection)

| MODE FROID | |
|---|-----------|
| Température de sortie d'eau évaporateur (sans glycol) | 5 / 20°C |
| Température de sortie d'eau évaporateur (avec glycol max 40%) | -12 / 5°C |



Principaux accessoires et options

- Code
- 450 > Desurchauffeur
 - 610 > Jaquette phonique compresseur
 - 764 > Ballon tampon
 - 920 > Kit de commande à distance
 - 923 > COM MBUS/JBUS carte série

Outre ces options, veuillez consulter notre Département Commercial pour

**POUR LES SPÉCIFICATIONS TECHNIQUES
CF EWNL DE LA PAGE 84, POUR LES
PERFORMANCES VOIR PROGRAMME DE SÉLECTION**

EWNH RC 06 / 30

Réversible

SCROLL

CONDENSEUR DÉPORTÉ



- > Puissance frigorifique de 5 à 26 kW
- > Puissance calorifique de 7 à 37 kW
- > Tailles = 13
- > Réfrigérant : R410A
- > EER jusqu'à 4,84
- > ESEER jusqu'à 6,68
- > COP jusqu'à 4,44

PRINCIPALES FONCTIONS

- > Pompe à chaleur (réversible sur le circuit frigorifique)
- > Condenseur déporté
- > Solution pour les installations domestiques et petit tertiaire
- > Compresseur Scroll
- > Evaporateur à plaques brasées

VERSIONS DISPONIBLES

- > Monophasée jusqu'à 13 kW
- > Triphasée sur toute la gamme
- > Froid seul (voir gamme EWNL)
- > En condenseur à distance réversible (voir gamme EWNH RC)
- > En condenseur à distance Froid seul (voir gamme EWNL RC)

Avantages du produit

- > Simple et Fiable
- > Plug and play
- > Régulation électronique
- > Pompe de circulation (evap) 3 vitesses en STD



Principaux accessoires et options

- Code
- 450 > Desurchauffeur
 - 610 > Jaquette phonique compresseur
 - 920 > Kit de commande à distance
 - 923 > COM MBUS/JBUS carte série

Outre ces options, veuillez consulter notre Département Commercial pour

**POUR LES SPÉCIFICATIONS TECHNIQUES
CF EWNH DE LA PAGE 87, POUR LES
PERFORMANCES CF LOGICIEL DE SÉLECTION**

EWML 27 / 570

Froid seul
SCROLL



- > Puissance frigorifique de 23 à 670 kW
- > Tailles = 33
- > Réfrigérant : R410A
- > EER jusqu'à 4,40
- > ESEER jusqu'à 6,51

PRINCIPALES FONCTIONS

- > Compresseurs Scroll
- > Évaporateur à plaques brasées
- > Condenseur à plaques brasées

VERSIONS DISPONIBLES

- > Mono ou Bo-circuit
- > Récupération de chaleur partielle
- > Pompe à chaleur réversible sur circuit frigorifique (voir gamme EWMH)
- > En condenseur à distance froid seul (voir gamme EWML RC)
- > En condenseur à distance réversible (voir gamme EWMH RC)
- > Version basse température de sortie d'eau



Principaux accessoires et options

- Code
- 118 > Kit A fonctionnement basse température sortie eau glacée
 - 119 > Kit B fonctionnement basse température sortie eau glacée
 - 172 > Support caoutchoucs
 - 175 > Victaulic Connections
 - 220 > Détendeur électronique
 - 450 > Desurchauffeur
 - 605 > Batterie de condenseurs pour cos phi 0,9 sur moteur compresseurs
 - 919 > Carte horloge
 - 923 > COM MBUS/JBUS carte série
 - 926 > LON carte série
 - 931 > BACnet Ethernet - SNMP - TCP/IP carte série
 - 932 > BACnet MS/TP carte série
 - 942 > Carte série pour modem GSM
 - 943 > Data logger
 - 1002 > Contrôle condensation avec vanne 2 voies

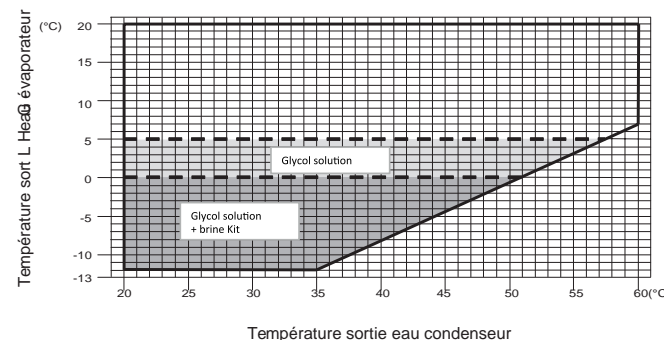
Outre ces options, veuillez consulter notre Département Commercial pour U » PTWVY[L X]LSSL H\YL J VUÄN\YH[PVU V\ MVUJ[PVU UVU KIJYP[L JVTTL t{HU} KPZVWUPISL

Avantages du produit

- > Plug and play
- > Sortie eau condenseur jusqu'à 60°C
- > Régulation électronique communicante universelle, facilité de lecture et d'accès aux informations
- > Détendeur électronique en STD à partir de la taille 175
- > Signal 0 10V pour pilotage vanne 2 voies au condenseur
- > Vannes de service au refoulement et ligne liquide
- > Certifiée Eurovent

Limites de fonctionnement froid

Valeurs indicatives. Les T° de fonctionnement sont influencées par une série de paramètres comme : conditions de fonctionnement, charge thermique, réglages, etc... Données à confirmer lors de la sélection.



EWML 27 / 570 Froid seul SPÉCIFICATIONS TECHNIQUES

| TAILLE | | T 27 P1 | T 30 P1 | T 33 P1 | T 40 P1 | T 40 P2 | T 40 P2 | | |
|---|-------|-----------------------------|----------|----------|----------|----------|----------|------|------|
| Puissance Frigorifique (1) | kW | 29,1 | 32,9 | 36,6 | 41,3 | 47,6 | 48,5 | | |
| Puissance absorbée compresseurs | kW | 6,4 | 7,2 | 8,2 | 10,1 | 11,4 | 11,5 | | |
| Intensité nominale de fonctionnement Compresseurs | A | 12,8 | 13,7 | 16 | 21 | 22,7 | 22,9 | | |
| EVAPORATEUR | | | | | | | | | |
| Débit d'eau évaporateur | m /h | 5 | 5,7 | 6,3 | 7,1 | 8,2 | 8,3 | | |
| Pertes de charge évaporateur | kPa | 55 | 56 | 50 | 37 | 46 | 28 | | |
| CONDENSEUR | | | | | | | | | |
| Débit d'eau évaporateur | m /h | 6,1 | 7 | 7,8 | 8,9 | 10,2 | 10,4 | | |
| Pertes de charge évaporateur | kPa | 69 | 63 | 64 | 47 | 57 | 38 | | |
| RECUPERATION CHALEUR PARTIELLE (2) | | | | | | | | | |
| Puissance Calori que | kW | 4,5 | 5,1 | 5,7 | 6,4 | 7,4 | -- | | |
| Débit d'eau échangeur récupération | m /h | 0,8 | 0,9 | 1 | 1,1 | 1,3 | -- | | |
| Pertes de charge récupération | kPa | 7,3 | 9,3 | 11,5 | 4,9 | 6,5 | -- | | |
| COMPRESSEURS | | SCROLL | SCROLL | SCROLL | SCROLL | SCROLL | SCROLL | | |
| Quantité | n. | 1 | 1 | 1 | 1 | 2 | 2 | | |
| Intensité maximale de fonctionnement | A | 22 | 25 | 31 | 34 | 42 | 42 | | |
| Intensité de démarrage | A | 118 | 118 | 140 | 173 | 132 | 132 | | |
| Nombre étages de puissance | n. | 1 | 1 | 1 | 1 | 2 | 2 | | |
| EVAPORATEUR | | N. | 1 | 1 | 1 | 1 | 1 | | |
| Volume d'eau | l | 2,8 | 2,8 | 2,8 | 3,1 | 3,1 | 3,6 | | |
| Débit d'eau maximum | m /h | 7 | 7,9 | 8,8 | 9,9 | 11,4 | 11,6 | | |
| CONDENSEUR | | N. | 1 | 1 | 1 | 1 | 1 | | |
| Volume d'eau | l | 2,8 | 2,8 | 2,8 | 3,1 | 3,1 | 3,6 | | |
| Débit d'eau maximum | m /h | 8,6 | 9,7 | 10,9 | 12,5 | 14,3 | 14,6 | | |
| ECHANGEUR RECUPERATION CHALEUR PARTIELLE | | N. | 1 | 1 | 1 | 1 | -- | | |
| Volume d'eau | l | 0,4 | 0,4 | 0,4 | 0,6 | 0,6 | -- | | |
| Débit d'eau maximum | m /h | 1,1 | 1,2 | 1,4 | 1,6 | 1,8 | -- | | |
| REFRIGERANT | | R410A | R410A | R410A | R410A | R410A | R410A | | |
| Charge totale de réfrigérant (options exclues) | kg | 2,9 | 2,9 | 3 | 3,9 | 4,2 | 5 | | |
| Nbre de circuits réfrigérants | n. | 1 | 1 | 1 | 1 | 1 | 2 | | |
| TENSION D'ALIMENTATION 400V/3PH/50HZ | | V/Ph/Hz | 400/3/50 | 400/3/50 | 400/3/50 | 400/3/50 | 400/3/50 | | |
| RATIOS EFFICACITE ENERGETIQUE(1) | | EER | kW/kW | 4,55 | 4,56 | 4,44 | 4,09 | 4,18 | 4,22 |
| | | ESEER – Eurovent Standard | | 6,36 | 6,32 | 5,97 | 6,14 | 5,34 | 6,27 |
| | | IPLV – ARI Standard 550/590 | | 6,76 | 6,72 | 6,35 | 6,53 | 5,68 | 6,67 |
| NIVEAUX SONORES | | | | | | | | | |
| Niveau de pression sonore moyen (Lpm) (4) | dB(A) | 50 | 51 | 52 | 53 | 53 | 53 | | |
| Niveau de puissance sonore (Lw) | dB(A) | 65,4 | 66,4 | 67,4 | 68,8 | 68,9 | 68,9 | | |
| DIMENSIONS | | | | | | | | | |
| Longueur | mm | 1000 | 1000 | 1000 | 1000 | 1200 | 1200 | | |
| Largeur | mm | 650 | 650 | 650 | 650 | 750 | 750 | | |
| Hauteur | mm | 1400 | 1400 | 1400 | 1400 | 1700 | 1700 | | |
| POIDS NET | | KG | 258 | 260 | 270 | 281 | 440 | 450 | |
| RACCORDEMENTS HYDRAULIQUES | | | | | | | | | |
| EVAPORATEUR / CONDENSEUR | | | | | | | | | |
| Diamètre entrée sortie – ISO228/1-G M | Ø | 1 1/2" | 1 1/2" | 1 1/2" | 2" | 2" | 2" | | |
| Diamètre entrée sortie | Ø mm | -- | -- | -- | -- | -- | -- | | |
| ECHANGEUR RECUPERATION CHALEUR PARTIELLE | | | | | | | | | |
| Diamètre entrée sortie – ISO228/1-G M | Ø | 1" | 1" | 1" | 1" | 1" | -- | | |

(1) Valeur Brute - Température eau glacée 12/7°C; 30/35°C au condenseur.
(2) Valeur Brute - Température eau glacée 12/7°C; 30/35°C au condenseur et température eau récupération de chaleur 40/45°C.

(3) Niveau de pression sonore [LpM] à 1m suivant ISO EN 3744
(4) Niveau de puissance sonore [Lw] suivant ISO EN 9614 – 2

EWML 27 / 570 Rebid sel SPÉCIFICATIONS TECHNIQUES

| TAILLE | | T 48 P2 | T 48 P2 | T 54 P2 | T 54 P2 | T 60 P2 | | T 60 P2 | T 70 P2 | T 70 P2 | T 90 P2 | T 90 P2 | T 120 P2 | T 120 P2 | T 150 P2 | T 150 P2 |
|---|---------|----------|----------|----------|----------|----------|--|----------|----------|----------|----------|----------|----------|----------|----------|----------|
| Puissance Frigorifique (1) | kW | 56,9 | 56,7 | 65,4 | 64,2 | 69,8 | | 70,4 | 83,4 | 83,1 | 108 | 107 | 135 | 134 | 175 | 173 |
| Puissance absorbée compresseurs | kW | 13,2 | 12,9 | 15,1 | 14,6 | 16,8 | | 16,5 | 20,6 | 20 | 26,2 | 25,7 | 33,2 | 32,6 | 42,3 | 41,6 |
| Intensité nominale de fonctionnement Compresseurs | A | 26,2 | 25,8 | 28,3 | 27,7 | 32,5 | | 31,9 | 41,9 | 41,3 | 48,3 | 47,7 | 61 | 60,5 | 75,5 | 75,1 |
| EVAPORATEUR | | | | | | | | | | | | | | | | |
| Débit d'eau évaporateur | m /h | 9,8 | 9,7 | 11,2 | 11 | 12 | | 12,1 | 14,3 | 14,3 | 18,5 | 18,4 | 23,1 | 23 | 30 | 29,7 |
| Pertes de charge évaporateur | kPa | 47 | 29 | 50 | 28 | 43 | | 28 | 50 | 28 | 46 | 29 | 48 | 38 | 46 | 42 |
| CONDENSEUR | | | | | | | | | | | | | | | | |
| Débit d'eau évaporateur | m /h | 12,1 | 12,1 | 13,9 | 13,6 | 15 | | 15 | 18 | 17,8 | 23,2 | 23 | 29,1 | 28,8 | 37,5 | 37,2 |
| Pertes de charge évaporateur | kPa | 57 | 38 | 60 | 37 | 51 | | 36 | 60 | 37 | 52 | 36 | 53 | 47 | 45 | 47 |
| RECUPERATION CHALEUR PARTIELLE (2) | | | | | | | | | | | | | | | | |
| Puissance Calorique | kW | 8,9 | -- | 10,2 | -- | 10,9 | | -- | 13 | -- | 16,9 | -- | 21 | -- | 27,2 | 27 |
| Débit d'eau échangeur récupération | m /h | 1,5 | -- | 1,8 | -- | 1,9 | | -- | 2,2 | -- | 2,9 | -- | 3,6 | -- | 4,7 | 4,7 |
| Pertes de charge récupération | kPa | 9,3 | -- | 8 | -- | 9,2 | | -- | 7,7 | -- | 7,5 | -- | 8,1 | -- | 10,5 | 8,3 |
| COMPRESSEURS | | | | | | | | | | | | | | | | |
| | | SCROLL | SCROLL | SCROLL | SCROLL | SCROLL | | SCROLL | SCROLL | SCROLL | SCROLL | SCROLL | SCROLL | SCROLL | SCROLL | SCROLL |
| Quantité | n. | 2 | 2 | 2 | 2 | 2 | | 2 | 2 | 2 | 2 | 2 | 2 | 2 | 2 | 2 |
| Intensité maximale de fonctionnement | A | 44 | 44 | 50 | 50 | 62 | | 62 | 68 | 68 | 80 | 80 | 97 | 97 | 131 | 131 |
| Intensité de démarrage | A | 140 | 140 | 143 | 143 | 171 | | 171 | 207 | 207 | 265 | 265 | 321 | 321 | 375 | 375 |
| Nombre étages de puissance | n. | 2 | 2 | 2 | 2 | 2 | | 2 | 2 | 2 | 2 | 2 | 2 | 2 | 2 | 2 |
| EVAPORATEUR | | | | | | | | | | | | | | | | |
| | N. | 1 | 1 | 1 | 1 | 1 | | 1 | 1 | 1 | 1 | 1 | 1 | 1 | 1 | 1 |
| Volume d'eau | l | 3,1 | 4,2 | 3,9 | 4,2 | 3,9 | | 4,2 | 4,7 | 6,4 | 5,8 | 6,7 | 7,2 | 8,3 | 8,7 | 12,3 |
| Débit d'eau maximum | m /h | 13,7 | 13,6 | 15,7 | 15,4 | 16,8 | | 16,9 | 20 | 20 | 25,9 | 25,8 | 32,3 | 32,2 | 42 | 41,6 |
| CONDENSEUR | | | | | | | | | | | | | | | | |
| | N. | 1 | 1 | 1 | 1 | 1 | | 1 | 1 | 1 | 1 | 1 | 1 | 1 | 1 | 1 |
| Volume d'eau | l | 3,1 | 4,2 | 3,9 | 4,2 | 3,9 | | 4,2 | 4,7 | 6,4 | 5,8 | 6,7 | 7,2 | 8,3 | 8,7 | 12,3 |
| Débit d'eau maximum | m /h | 16,9 | 16,9 | 19,5 | 19 | 21 | | 21 | 25,2 | 24,9 | 32,5 | 32,2 | 40,7 | 40,3 | 52,5 | 52,1 |
| ECHANGEUR RECUPERATION CHALEUR PARTIELLE | | | | | | | | | | | | | | | | |
| | N. | 1 | -- | 1 | -- | 1 | | -- | 1 | -- | 1 | -- | 1 | -- | 1 | 2 |
| Volume d'eau | l | 0,6 | -- | 0,8 | -- | 0,8 | | -- | 1 | -- | 1,7 | -- | 2,1 | -- | 4 | 2 x 1,0 |
| Débit d'eau maximum | m /h | 2,1 | -- | 2,5 | -- | 2,6 | | -- | 3,1 | -- | 4,1 | -- | 5,1 | -- | 6,6 | 6,5 |
| REFRIGERANT | | | | | | | | | | | | | | | | |
| | | R410A | R410A | R410A | R410A | R410A | | R410A | R410A | R410A | R410A | R410A | R410A | R410A | R410A | R410A |
| Charge totale de réfrigérant (options exclues) | kg | 4,3 | 5,7 | 5,7 | 5,7 | 5,8 | | 5,7 | 6,6 | 8,1 | 8,7 | 10,4 | 10,7 | 12,7 | 12,4 | 17 |
| Nbre de circuits réfrigérants | n. | 1 | 2 | 1 | 2 | 1 | | 2 | 1 | 2 | 1 | 2 | 1 | 2 | 1 | 2 |
| TENSION D'ALIMENTATION 400V/3PH/50HZ | | | | | | | | | | | | | | | | |
| | V/Ph/Hz | 400/3/50 | 400/3/50 | 400/3/50 | 400/3/50 | 400/3/50 | | 400/3/50 | 400/3/50 | 400/3/50 | 400/3/50 | 400/3/50 | 400/3/50 | 400/3/50 | 400/3/50 | 400/3/50 |
| RATIOS EFFICACITE ENERGETIQUE(1) | | | | | | | | | | | | | | | | |
| EER | kW/kW | 4,31 | 4,4 | 4,33 | 4,4 | 4,15 | | 4,27 | 4,05 | 4,16 | 4,12 | 4,16 | 4,07 | 4,11 | 4,14 | 4,16 |
| ESEER – Eurovent Standard | | 5,59 | 6,47 | 5,54 | 6,52 | 5,21 | | 5,93 | 5,56 | 6,45 | 5,18 | 6,06 | 5,23 | 6,1 | 5,08 | 6,13 |
| IPLV – ARI Standard 550/590 | | 5,94 | 6,88 | 5,88 | 6,93 | 5,54 | | 6,3 | 5,91 | 6,86 | 5,5 | 6,44 | 5,56 | 6,48 | 5,4 | 6,52 |
| NIVEAUX SONORES | | | | | | | | | | | | | | | | |
| Niveau de pression sonore moyen (Lpm) (4) | dB(A) | 53 | 53 | 54 | 54 | 55 | | 55 | 56 | 56 | 61 | 61 | 64 | 64 | 64 | 64 |
| Niveau de puissance sonore (Lw) | dB(A) | 68,9 | 68,9 | 69,9 | 69,9 | 70,9 | | 70,9 | 71,9 | 71,9 | 76,9 | 76,9 | 80,1 | 80,1 | 81 | 81 |
| DIMENSIONS | | | | | | | | | | | | | | | | |
| Longueur | mm | 1200 | 1200 | 1200 | 1200 | 1200 | | 1200 | 1200 | 1200 | 1200 | 1200 | 1200 | 1200 | 1800 | 1800 |
| Largeur | mm | 750 | 750 | 750 | 750 | 750 | | 750 | 750 | 750 | 750 | 750 | 750 | 750 | 1200 | 1200 |
| Hauteur | mm | 1700 | 1700 | 1700 | 1700 | 1700 | | 1700 | 1700 | 1700 | 1700 | 1700 | 1700 | 1700 | 1740 | 1740 |
| POIDS NET | | | | | | | | | | | | | | | | |
| | KG | 444 | 455 | 455 | 468 | 460 | | 485 | 465 | 495 | 715 | 760 | 775 | 788 | 1022 | 1030 |
| RACCORDEMENTS HYDRAULIQUES | | | | | | | | | | | | | | | | |
| EVAPORATEUR / CONDENSEUR | | | | | | | | | | | | | | | | |
| Diamètre entrée sortie – ISO228/1-G M | Ø | 2" | 2" | 2" | 2" | 2" | | 2" | 2" | 2" | -- | -- | -- | -- | -- | -- |
| Diamètre entrée sortie | Ø mm | -- | -- | -- | -- | -- | | -- | -- | -- | 73,1 | 73,1 | 73,1 | 73,1 | 73,1 | 73,1 |
| ECHANGEUR RECUPERATION CHALEUR PARTIELLE | | | | | | | | | | | | | | | | |
| Diamètre entrée sortie – ISO228/1-G M | Ø | 1" | -- | 1" | -- | 1" | | -- | 1" | -- | 1 1/4" | -- | 1 1/4" | -- | 2" | 2 x 1" |

(1) Valeur Brute - Température eau glacée 12/7°C; 30/35°C au condenseur.
 (2) Valeur Brute - Température eau glacée 12/7°C; 30/35°C au condenseur et température eau récupération de chaleur 40/45°C.

(3) Niveau de pression sonore [Lpm] à 1m suivant ISO EN 3744
 (4) Niveau de puissance sonore [Lw] suivant ISO EN 9614 – 2

EWML 27 / 570 Spécifications Techniques

| Taille | | T 170 P4 | T 175 P3 | T 190 P4 | T 200 P2 | T 200 P2 | T 220 P3 | T 240 P4 | T 290 P3 | T 300 P4 | T 340 P4 | T 380 P4 | T 460 P6 | T 570 P6 | |
|---|-------|------------|----------|------------|----------|------------|----------|------------|----------|----------|----------|----------|----------|----------|--|
| TAILLE | | | | | | | | | | | | | | | |
| Puissance Frigori que (1) | kW | 200 | 199 | 214 | 229 | 227 | 270 | 276 | 331 | 347 | 403 | 446 | 534 | 670 | |
| Puissance absorbée compresseurs | kW | 45,8 | 49,8 | 54,3 | 53,4 | 53,3 | 62,4 | 65 | 79,3 | 83,2 | 95 | 107 | 124 | 161 | |
| Intensité nominale de fonctionnement Compresseurs | A | 88,9 | 91,5 | 95,8 | 95,2 | 95,5 | 113 | 121 | 142 | 150 | 170 | 190 | 224 | 287 | |
| EVAPORATEUR | | | | | | | | | | | | | | | |
| Débit d'eau évaporateur | m /h | 34,3 | 34,2 | 36,8 | 39,2 | 38,9 | 46,4 | 47,3 | 56,8 | 59,5 | 69,1 | 76,6 | 91,6 | 115 | |
| Pertes de charge évaporateur | kPa | 42 | 54 | 34 | 46 | 53 | 52 | 61 | 49 | 70 | 70 | 64 | 63 | 85 | |
| CONDENSEUR | | | | | | | | | | | | | | | |
| Débit d'eau évaporateur | m /h | 42,6 | 43,1 | 46,6 | 48,8 | 48,5 | 57,6 | 59 | 71,1 | 74,5 | 86,2 | 95,7 | 114 | 144 | |
| Pertes de charge évaporateur | kPa | 70 | 51 | 42 | 62 | 71 | 68 | 81 | 60 | 89 | 86 | 74 | 64 | 83 | |
| RECUPERATION CHALEUR PARTIELLE (2) | | | | | | | | | | | | | | | |
| Puissance Calori que | kW | 31,2 | 31,1 | 33,5 | 35,6 | 35,3 | 42,1 | 43 | 51,7 | 54,1 | 62,8 | 69,6 | 83,2 | 104 | |
| Débit d'eau échangeur récupération | m /h | 5,4 | 5,4 | 5,8 | 6,1 | 6,1 | 7,3 | 7,4 | 8,9 | 9,3 | 10,8 | 12 | 14,3 | 18 | |
| Pertes de charge récupération | kPa | 11 | 8 | 7,4 | 10,6 | 8,2 | 10,5 | 8,4 | 10 | 10,3 | 13,9 | 10,1 | 10,3 | 10,1 | |
| COMPRESSEURS | | | | | | | | | | | | | | | |
| | | SCROLL | SCROLL | SCROLL | SCROLL | SCROLL | SCROLL | SCROLL | SCROLL | SCROLL | SCROLL | SCROLL | SCROLL | SCROLL | |
| Quantité | n. | 4 | 3 | 4 | 2 | 2 | 3 | 4 | 3 | 4 | 4 | 4 | 6 | 6 | |
| Intensité maximale de fonctionnement | A | 148 | 146 | 160 | 164 | 164 | 197 | 246 | 194 | 262 | 295 | 328 | 393 | 492 | |
| Intensité de démarrage | A | 333 | 369 | 345 | 466 | 466 | 441 | 584 | 418 | 507 | 597 | 630 | 637 | 794 | |
| Nombre étages de puissance | n. | 4 | 3 | 4 | 2 | 2 | 3 | 4 | 3 | 4 | 4 | 4 | 6 | 6 | |
| EVAPORATEUR | | | | | | | | | | | | | | | |
| N. | | 1 | 1 | 1 | 1 | 1 | 1 | 1 | 1 | 1 | 1 | 1 | 1 | 1 | |
| Volume d'eau | l | 12,3 | 11,1 | 20,3 | 20,7 | 20,3 | 20,7 | 27 | 20,3 | 27,5 | 33,8 | 44,6 | 44,6 | 57,2 | |
| Débit d'eau maximum | m /h | 48 | 47,9 | 51,5 | 54,9 | 54,5 | 65 | 66,2 | 79,5 | 83,3 | 96,7 | 107,2 | 128,2 | 161 | |
| CONDENSEUR | | | | | | | | | | | | | | | |
| N. | | 1 | 1 | 1 | 1 | 1 | 1 | 1 | 1 | 1 | 1 | 1 | 1 | 1 | |
| Volume d'eau | l | 12,3 | 11,1 | 20,3 | 20,3 | 21,2 | 22,5 | 23,9 | 30,6 | 29,3 | 33,8 | 41 | 51,8 | 56,3 | |
| Débit d'eau maximum | m /h | 59,6 | 60,3 | 65,2 | 68,3 | 67,9 | 80,6 | 82,6 | 99,5 | 104,3 | 120,7 | 134 | 159,6 | 201,6 | |
| ECHANGEUR RECUPERATION CHALEUR PARTIELLE | | | | | | | | | | | | | | | |
| N. | | 2 | 1 | 2 | 1 | 2 | 1 | 2 | 1 | 2 | 2 | 2 | 2 | 2 | |
| Volume d'eau | l | 2 x 1,7 | 5,3 | 2 x 1,7 | 5,3 | 2 x 1,7 | 6,3 | 2 x 2,1 | 8 | 2 x 4,0 | 2 x 4,0 | 2 x 5,3 | 2 x 6,3 | 2 x 8,0 | |
| Débit d'eau maximum | m /h | 7,5 | 7,5 | 8,1 | 8,6 | 8,5 | 10,2 | 10,4 | 12,5 | 13 | 15,1 | 16,8 | 20 | 25,2 | |
| REFRIGERANT | | | | | | | | | | | | | | | |
| | | R410A | R410A | R410A | R410A | R410A | R410A | R410A | R410A | R410A | R410A | R410A | R410A | R410A | |
| Charge totale de réfrigérant (options exclues) | kg | 17,8 | 16 | 23,9 | 22,4 | 22,8 | 23,1 | 24,7 | 30,3 | 31,6 | 31,1 | 48,1 | 49,5 | 62,4 | |
| Nbre de circuits réfrigérants | n. | 2 | 1 | 2 | 1 | 2 | 1 | 2 | 1 | 2 | 2 | 2 | 2 | 2 | |
| TENSION D'ALIMENTATION 400V/3PH/50HZ | | | | | | | | | | | | | | | |
| V/Ph/Hz | | 400/3/50 | 400/3/50 | 400/3/50 | 400/3/50 | 400/3/50 | 400/3/50 | 400/3/50 | 400/3/50 | 400/3/50 | 400/3/50 | 400/3/50 | 400/3/50 | 400/3/50 | |
| RATIOS EFFICACITE ENERGETIQUE(1) | | | | | | | | | | | | | | | |
| EER | kW/kW | 4,37 | 4 | 3,94 | 4,29 | 4,26 | 4,33 | 4,25 | 4,17 | 4,17 | 4,24 | 4,17 | 4,31 | 4,16 | |
| ESEER – Eurovent Standard | | 5,29 | 6,33 | 6,02 | 5,29 | 6,11 | 6,51 | 5,64 | 6,35 | 5,76 | 5,88 | 5,77 | 6,14 | 6,05 | |
| IPLV – ARI Standard 550/590 | | 5,76 | 6,73 | 6,8 | 5,62 | 6,49 | 6,92 | 6 | 6,75 | 6,13 | 6,25 | 6,14 | 6,53 | 6,43 | |
| NIVEAUX SONORES | | | | | | | | | | | | | | | |
| Niveau de pression sonore moyen (Lpm) (4) | dB(A) | 64 | 65,8 | 64 | 64 | 64 | 65,8 | 67 | 65,8 | 67 | 67 | 67 | 68,8 | 68,8 | |
| Niveau de puissance sonore (Lw) | dB(A) | 81 | 82,8 | 81 | 81 | 81 | 82,8 | 84,1 | 82,8 | 84,1 | 84,5 | 84,5 | 86,3 | 86,3 | |
| DIMENSIONS | | | | | | | | | | | | | | | |
| Longueur | mm | 1800 | 1800 | 1800 | 1800 | 1800 | 1800 | 1800 | 1800 | 1800 | 1800 | 1800 | 1800 | 1800 | |
| Largeur | mm | 1200 | 1200 | 1200 | 1200 | 1200 | 1200 | 1200 | 1200 | 1200 | 1800 | 1800 | 1800 | 1800 | |
| Hauteur | mm | 1740 | 1740 | 1740 | 1740 | 1740 | 1740 | 1740 | 1740 | 1740 | 1740 | 1740 | 1740 | 1740 | |
| POIDS NET | KG | 1130 | 1152 | 1315 | 1085 | 1115 | 1302 | 1545 | 1403 | 1590 | 1665 | 1775 | 2270 | 2300 | |
| RACCORDEMENTS HYDRAULIQUES | | | | | | | | | | | | | | | |
| EVAPORATEUR / CONDENSEUR | | | | | | | | | | | | | | | |
| Diamètre entrée sortie – ISO228/1-G M | Ø | -- | -- | -- | -- | -- | -- | -- | -- | -- | -- | -- | -- | -- | |
| Diamètre entrée sortie | Ø mm | 73,1 | 73,1 | 88,9 | 88,9 | 88,9 | 88,9 | 88,9 | 88,9 | 88,9 | 88,9 | 88,9 | 88,9 | 88,9 | |
| ECHANGEUR RECUPERATION CHALEUR PARTIELLE | | | | | | | | | | | | | | | |
| Diamètre entrée sortie – ISO228/1-G M | Ø | 2 x 1 1/4" | 2" | 2 x 1 1/4" | 2" | 2 x 1 1/4" | 2" | 2 x 1 1/4" | 2" | 2 x 2" | 2 x 2" | 2 x 2" | 2 x 2" | 2 x 2" | |

(1) Valeur Brute - Température eau glacée 12/7°C; 30/35°C au condenseur.
 (2) Valeur Brute - Température eau glacée 12/7°C; 30/35°C au condenseur et température eau récupération de chaleur 40/45°C.

(3) Niveau de pression sonore [Lpm] à 1m suivant ISO EN 3744
 (4) Niveau de puissance sonore [Lw] suivant ISO EN 9614 – 2

EWMH 27 / 570

Réversible

SCROLL



- > Puissance frigorifique de 23 à 670 kW
- > Puissance calorifique de 27 à 828 kW
- > Tailles = 33
- > Réfrigérant : R410A
- > EER jusqu'à 4,29
- > ESEER jusqu'à 6,63
- > COP jusqu'à 4,35

PRINCIPALES FONCTIONS

- > Pompe à chaleur (réversible sur le circuit frigorifique)
- > Compresseurs Scroll
- > Evaporateur à plaques brasées
- > Condenseur à plaques brasées

VERSIONS DISPONIBLES

- > Mono ou Bo-circuit
- > Récupération de chaleur partielle
- > Froid seul (voir gamme EWML)
- > En condenseur à distance froid seul (voir gamme EWML RC)
- > En condenseur à distance réversible (voir gamme EWMH RC)
- > Version basse température de sortie d'eau



Principaux accessoires et options

- Code
- 118 > Kit A fonctionnement basse température sortie eau glacée
 - 119 > Kit B fonctionnement basse température sortie eau glacée
 - 172 > Support caoutchoucs
 - 175 > Victaulic Connections
 - 450 > Desurchauffeur
 - 605 > Batterie de condenseurs pour cos phi 0,9 sur moteur compresseurs
 - 919 > Carte horloge
 - 923 > COM MBUS/JBUS carte série
 - 926 > LON carte série
 - 931 > BACnet Ethernet - SNMP - TCP/IP carte série
 - 932 > BACnet MS/TP carte série
 - 942 > Carte série pour modem GSM
 - 943 > Data logger
 - 1002 > Contrôle condensation avec vanne 2 voies

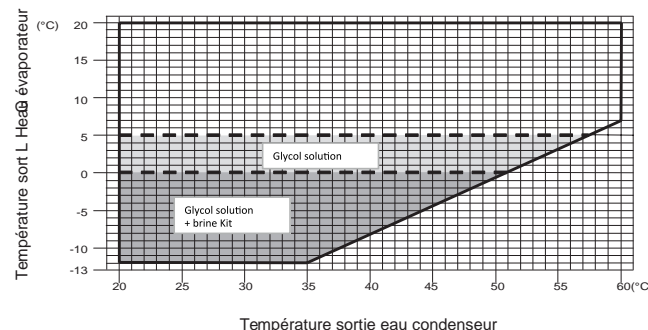
Outre ces options, veuillez consulter notre Département Commercial pour U » PTWVY[L X\SSL H\YL J\UÄN\YH[PVU V\ MVUJ[PVU UVU KtJYP[L JV TLL TPLU KPZWWUPLSL

Avantages du produit

- > Plug and play
- > Sortie eau condenseur jusqu'à 60°C
- > Régulation électronique communicante universelle, facilité de lecture et d'accès aux informations
- > Détendeur électronique en STD
- > Signal 0 10V pour pilotage vanne 2 voies au condenseur
- > Vannes de service au refoulement et ligne liquide
- > Certifiée Eurovent

Limites de fonctionnement froid / chaud

Valeurs indicatives. Les T° de fonctionnement sont influencées par une série de paramètres comme : conditions de fonctionnement, charge thermique, réglages, etc... Données à confirmer lors de la sélection.



EWMH 27 / 570 Réversible SPÉCIFICATIONS TECHNIQUES

| TAILLE | | 27.1 | 30.1 | 33.1 | 39.1 | 40.1 | 40.2 | 48.1 |
|---|---------|----------|----------|----------|----------|----------|----------|----------|
| CONDITIONS ÉTÉ (1) | | | | | | | | |
| Puissance Frigorifique (1) | kW | 26,8 | 30,3 | 33,7 | 37,4 | 42,3 | 43,8 | 51,7 |
| Puissance absorbée compresseurs | kW | 6,3 | 7,1 | 8,1 | 10 | 11,3 | 11,3 | 13,1 |
| Intensité nominale de fonctionnement Compresseurs | A | 12,6 | 13,5 | 15,6 | 20,5 | 22,4 | 22,5 | 25,9 |
| EVAPORATEUR (COTÉ INSTALLATION) | | | | | | | | |
| Débit d'eau évaporateur | m/h | 4,6 | 5,2 | 5,8 | 6,4 | 7,3 | 7,5 | 8,9 |
| Pertes de charge évaporateur | kPa | 55 | 56 | 50 | 37 | 46 | 28 | 47 |
| CONDENSEUR | | | | | | | | |
| Débit d'eau évaporateur | m/h | 5,7 | 6,5 | 7,2 | 8,2 | 9,3 | 9,5 | 11,2 |
| Pertes de charge évaporateur | kPa | 69 | 63 | 64 | 47 | 57 | 38 | 57 |
| CONDITIONS HIVER (2) | | | | | | | | |
| Puissance Calorique (2) | kW | 34,8 | 39,3 | 43,8 | 50,2 | 57,6 | 59,2 | 69,3 |
| Puissance absorbée compresseurs | kW | 8,1 | 9 | 10,3 | 12,5 | 14,3 | 14,4 | 16,8 |
| Intensité nominale de fonctionnement Compresseurs | A | 15 | 16,1 | 18,5 | 23,5 | 26,4 | 26,5 | 30,9 |
| EVAPORATEUR (COTÉ INSTALLATION) | | | | | | | | |
| Débit d'eau évaporateur | m/h | 4,6 | 5,2 | 5,8 | 6,4 | 7,3 | 7,5 | 8,9 |
| Pertes de charge évaporateur | kPa | 42 | 42 | 37 | 25 | 30 | 20 | 31 |
| CONDENSEUR | | | | | | | | |
| Débit d'eau évaporateur | m/h | 4,6 | 5,2 | 5,8 | 6,5 | 7,5 | 7,7 | 9 |
| Pertes de charge évaporateur | kPa | 47 | 48 | 42 | 31 | 38 | 22 | 38 |
| RECUPERATION CHALEUR PARTIELLE (3) | | | | | | | | |
| Puissance Calorique | kW | 4,2 | 4,7 | 5,2 | 5,9 | 6,8 | -- | 8,2 |
| Débit d'eau échangeur récupération | m/h | 0,7 | 0,8 | 0,9 | 1 | 1,2 | -- | 1,4 |
| Pertes de charge récupération | kPa | 6,1 | 7,9 | 9,6 | 4,1 | 5,4 | -- | 8 |
| COMPRESSEURS | | | | | | | | |
| Quantité | n. | 1 | 1 | 1 | 1 | 2 | 2 | 2 |
| Intensité maximale de fonctionnement | A | 22 | 25 | 31 | 34 | 42 | 42 | 44 |
| Intensité de démarrage | A | 118 | 118 | 140 | 173 | 132 | 132 | 140 |
| Nombre étages de puissance | n. | 1 | 1 | 1 | 1 | 2 | 2 | 2 |
| EVAPORATEUR (COTÉ INSTALLATION) | | | | | | | | |
| Volume d'eau | l | 2,8 | 2,8 | 2,8 | 3,1 | 3,1 | 3,6 | 3,1 |
| Débit d'eau maximum | m/h | 6,4 | 7,3 | 8,1 | 9 | 10,2 | 10,5 | 12,4 |
| CONDENSEUR | | | | | | | | |
| Volume d'eau | l | 2,8 | 2,8 | 2,8 | 3,1 | 3,1 | 3,6 | 3,1 |
| Débit d'eau maximum | m/h | 8 | 9,1 | 10,1 | 11,5 | 13 | 13,4 | 15,7 |
| ECHANGEUR RECUPERATION CHALEUR PARTIELLE | | | | | | | | |
| Volume d'eau | l | 0,4 | 0,4 | 0,4 | 0,6 | 0,6 | -- | 0,6 |
| Débit d'eau maximum | m/h | 1 | 1,1 | 1,3 | 1,4 | 1,6 | -- | 2 |
| REFRIGERANT | | | | | | | | |
| Charge totale de réfrigérant (options exclues) | kg | 2,9 | 2,9 | 3 | 3,9 | 4,2 | 5 | 4,3 |
| Nbre de circuits réfrigérants | n. | 1 | 1 | 1 | 1 | 1 | 2 | 1 |
| TENSION D'ALIMENTATION 400V/3PH/50HZ | | | | | | | | |
| | V/Ph/Hz | 400/3/50 | 400/3/50 | 400/3/50 | 400/3/50 | 400/3/50 | 400/3/50 | 400/3/50 |
| RATIOS EFFICACITE ENERGETIQUE | | | | | | | | |
| EER | kW/kW | 4,24 | 4,27 | 4,17 | 3,76 | 3,74 | 3,88 | 3,95 |
| COP | kW/kW | 4,31 | 4,35 | 4,25 | 4,02 | 4,03 | 4,11 | 4,13 |
| ESEER – Eurovent Standard | | 5,87 | 5,84 | 5,86 | 6,02 | 5,2 | 6,14 | 5,46 |
| IPLV – ARI Standard 550/590 | | 6,24 | 6,21 | 6,23 | 6,4 | 5,52 | 6,53 | 5,8 |
| NIVEAUX SONORES | | | | | | | | |
| Niveau de pression sonore moyen (Lpm) (4) | dB(A) | 50 | 51 | 52 | 53 | 53 | 53 | 53 |
| Niveau de puissance sonore (Lw)(5) | dB(A) | 65,4 | 66,4 | 67,4 | 68,8 | 68,9 | 68,9 | 68,9 |
| DIMENSIONS | | | | | | | | |
| Longueur | mm | 1000 | 1000 | 1000 | 1000 | 1200 | 1200 | 1200 |
| Largeur | mm | 650 | 650 | 650 | 650 | 750 | 750 | 750 |
| Hauteur | mm | 1400 | 1400 | 1400 | 1400 | 1700 | 1700 | 1700 |
| POIDS NET | | | | | | | | |
| | KG | 263 | 266 | 275 | 288 | 445 | 455 | 455 |
| RACCORDEMENTS HYDRAULIQUES | | | | | | | | |
| EVAPORATEUR / CONDENSEUR | | | | | | | | |
| Diamètre entrée sortie – ISO228/1-G M | Ø | 1 1/2" | 1 1/2" | 1 1/2" | 2" | 2" | 2" | 2" |
| ECHANGEUR RECUPERATION CHALEUR PARTIELLE | | | | | | | | |
| Diamètre entrée sortie – ISO228/1-G M | Ø | 1" | 1" | 1" | 1" | 1" | -- | 1" |

(1) Valeur Brute - Température eau glacée 12/7°C; 30/35°C au condenseur.
 (2) Valeur Brute - Température sortie eau chaude 45°C; température sortie eau glacée 15/10°C.
 (3) Valeur Brute - Température eau glacée 12/7°C; 30/35°C au condenseur et température eau récupération de chaleur 40/45°C.

(4) Niveau de pression sonore [LpM] à 1m suivant ISO EN 3744
 (5) Niveau de puissance sonore [Lw] suivant ISO EN 9614 – 2

EWMH 27 / 570 Reversible SPÉCIFICATIONS TECHNIQUES

| TAILLE | | 48.2 | 54.1 | 54.2 | 60.1 | 60.2 | 70.1 | 70.2 | | 90.1 | 90.2 | 120.1 | 120.2 | 150.1 | 150.2 | 170.2 | 190.2 | 200.1 | 200.2 | 220.1 | 220.2 | |
|---|---------|----------|----------|----------|----------|----------|----------|----------|--|----------|----------|----------|----------|----------|----------|----------|----------|----------|----------|----------|----------|------|
| CONDITIONS ÉTÉ (1) | | | | | | | | | | | | | | | | | | | | | | |
| Puissance Frigorifique (1) | kW | 50,5 | 56,9 | 57,3 | 62,5 | 63,7 | 84,7 | 74,8 | | 96,9 | 98,2 | 122 | 119 | 158 | 154 | 194 | 206 | 207 | 220 | 262 | 250 | |
| Puissance absorbée compresseurs | kW | 12,7 | 14,9 | 14,5 | 16,5 | 16,2 | 20,1 | 19,6 | | 25,7 | 25,1 | 32,6 | 31,9 | 41,5 | 40,8 | 45,4 | 53,3 | 52,4 | 52,3 | 61,1 | 63,9 | |
| Intensité nominale de fonctionnement Compresseurs | A | 25,5 | 27,8 | 27,2 | 31,8 | 31,2 | 41,1 | 40,6 | | 47,5 | 46,7 | 60 | 59,3 | 74,1 | 73,6 | 88 | 94 | 93,7 | 93,6 | 110 | 119 | |
| EVAPORATEUR (COTÉ INSTALLATION) | | | | | | | | | | | | | | | | | | | | | | |
| Débit d'eau évaporateur | m/h | 8,7 | 9,8 | 9,8 | 10,7 | 10,9 | 14,5 | 12,8 | | 16,6 | 16,8 | 20,9 | 20,5 | 27 | 26,4 | 33,3 | 35,4 | 35,6 | 37,7 | 45 | 42,9 | |
| Pertes de charge évaporateur | kPa | 29 | 50 | 28 | 43 | 28 | 50 | 28 | | 46 | 29 | 48 | 38 | 46 | 42 | 43 | 34 | 46 | 53 | 52 | 61 | |
| CONDENSEUR | | | | | | | | | | | | | | | | | | | | | | |
| Débit d'eau évaporateur | m/h | 11 | 12,4 | 12,4 | 13,7 | 13,8 | 18,2 | 16,4 | | 21,2 | 21,3 | 26,7 | 26,2 | 34,5 | 33,8 | 41,5 | 45 | 45 | 47,1 | 55,9 | 54,3 | |
| Pertes de charge évaporateur | kPa | 38 | 60 | 37 | 51 | 36 | 60 | 37 | | 52 | 36 | 53 | 47 | 45 | 47 | 69 | 42 | 62 | 71 | 68 | 81 | |
| CONDITIONS HIVER (2) | | | | | | | | | | | | | | | | | | | | | | |
| Puissance Calorique (2) | kW | 68 | 76,4 | 76,6 | 84 | 84,6 | 101 | 101 | | 132 | 132 | 165 | 164 | 213 | 211 | 237 | 262 | 275 | 276 | 332 | 335 | |
| Puissance absorbée compresseurs | kW | 16,4 | 19,1 | 18,6 | 21,1 | 20,6 | 25,1 | 24,8 | | 32,5 | 31,7 | 40,9 | 40,3 | 52 | 51,6 | 58,1 | 69,7 | 64,7 | 64,2 | 76,8 | 80,4 | |
| Intensité nominale de fonctionnement Compresseurs | A | 30,4 | 33,7 | 32,9 | 37,9 | 37,3 | 47,1 | 46,7 | | 55,6 | 54,5 | 69,3 | 68,5 | 87,8 | 87,3 | 105 | 113 | 110 | 109 | 130 | 137 | |
| EVAPORATEUR (COTÉ INSTALLATION) | | | | | | | | | | | | | | | | | | | | | | |
| Débit d'eau évaporateur | m/h | 8,7 | 9,8 | 9,8 | 10,7 | 10,9 | 14,5 | 12,8 | | 16,6 | 16,8 | 20,9 | 20,5 | 27 | 26,4 | 33,3 | 35,4 | 35,6 | 37,7 | 45 | 42,9 | |
| Pertes de charge évaporateur | kPa | 20 | 32 | 20 | 27 | 20 | 40 | 19 | | 27 | 19 | 28 | 24 | 24 | 24 | 58 | 76 | 37 | 43 | 46 | 44 | |
| CONDENSEUR | | | | | | | | | | | | | | | | | | | | | | |
| Débit d'eau évaporateur | m/h | 8,9 | 9,9 | 10 | 10,8 | 11 | 13,1 | 13,1 | | 17,1 | 17,3 | 21,4 | 21,2 | 27,8 | 27,4 | 30,9 | 33,2 | 36,2 | 36,4 | 43,9 | 43,8 | |
| Pertes de charge évaporateur | kPa | 23 | 40 | 22 | 35 | 22 | 41 | 23 | | 37 | 23 | 39 | 31 | 38 | 33 | 45 | 28 | 43 | 44 | 49 | 50 | |
| RECUPERATION CHALEUR PARTIELLE (3) | | | | | | | | | | | | | | | | | | | | | | |
| Puissance Calorique | kW | -- | 8,9 | -- | 9,8 | -- | 11,9 | -- | | 15,5 | -- | 19,4 | -- | 25,2 | 24,9 | 28 | 30,1 | 32,9 | 33 | 39,8 | 39,7 | |
| Débit d'eau échangeur récupération | m/h | -- | 1,5 | -- | 1,7 | -- | 2 | -- | | 2,7 | -- | 3,3 | -- | 4,3 | 4,3 | 4,8 | 5,2 | 5,7 | 5,7 | 6,9 | 6,8 | |
| Pertes de charge récupération | kPa | -- | 6,2 | -- | 7,4 | -- | 6,4 | -- | | 6,3 | -- | 6,9 | -- | 8,9 | 7 | 8,9 | 6 | 9 | 7,2 | 9,4 | 7,2 | |
| COMPRESSEURS | | | | | | | | | | | | | | | | | | | | | | |
| | | SCROLL | SCROLL | SCROLL | SCROLL | SCROLL | SCROLL | SCROLL | | SCROLL | SCROLL | SCROLL | SCROLL | SCROLL | SCROLL | SCROLL | SCROLL | SCROLL | SCROLL | SCROLL | SCROLL | |
| Quantité | n. | 2 | 2 | 2 | 2 | 2 | 2 | 2 | | 2 | 2 | 2 | 2 | 2 | 2 | 4 | 4 | 2 | 2 | 3 | 4 | |
| Intensité maximale de fonctionnement | A | 44 | 50 | 50 | 62 | 62 | 68 | 68 | | 80 | 80 | 97 | 97 | 131 | 131 | 148 | 160 | 164 | 164 | 197 | 246 | |
| Intensité de démarrage | A | 140 | 143 | 143 | 171 | 171 | 207 | 207 | | 265 | 265 | 321 | 321 | 375 | 375 | 333 | 345 | 466 | 466 | 441 | 584 | |
| Nombre étages de puissance | n. | 2 | 2 | 2 | 2 | 2 | 2 | 2 | | 2 | 2 | 2 | 2 | 2 | 2 | 4 | 4 | 2 | 2 | 3 | 4 | |
| EVAPORATEUR (COTÉ INSTALLATION) | | | | | | | | | | | | | | | | | | | | | | |
| Volume d'eau | l | 4,2 | 3,9 | 4,2 | 3,9 | 4,2 | 4,7 | 6,4 | | 5,8 | 6,7 | 7,2 | 8,3 | 8,7 | 12,3 | 12,3 | 20,3 | 20,7 | 20,3 | 20,7 | 20,3 | |
| Débit d'eau maximum | m/h | 12,1 | 13,7 | 13,8 | 15 | 15,3 | 20,3 | 17,9 | | 23,2 | 23,5 | 29,3 | 28,7 | 37,8 | 37 | 46,6 | 49,6 | 49,8 | 52,8 | 63 | 60,1 | |
| CONDENSEUR | | | | | | | | | | | | | | | | | | | | | | |
| Volume d'eau | l | 4,2 | 3,9 | 4,2 | 3,9 | 4,2 | 4,7 | 6,4 | | 5,8 | 6,7 | 7,2 | 8,3 | 8,7 | 12,3 | 12,3 | 20,3 | 20,7 | 20,3 | 20,7 | 20,3 | |
| Débit d'eau maximum | m/h | 15,4 | 17,4 | 17,4 | 19,2 | 19,3 | 25,5 | 23 | | 29,7 | 29,8 | 37,4 | 36,7 | 48,3 | 47,3 | 58,1 | 63 | 63 | 65,9 | 78,3 | 76 | |
| ECHANGEUR RECUPERATION CHALEUR PARTIELLE | | | | | | | | | | | | | | | | | | | | | | |
| Volume d'eau | l | -- | 0,8 | -- | 0,8 | -- | 1 | -- | | 1,7 | -- | 2,1 | -- | 4 | 2 | 3,4 | 3,4 | 5,3 | 3,4 | 6,3 | 4,2 | |
| Débit d'eau maximum | m/h | -- | 2,2 | -- | 2,4 | -- | 2,9 | -- | | 3,7 | -- | 4,7 | -- | 6,1 | 6 | 6,7 | 7,3 | 7,9 | 8 | 9,6 | 9,6 | |
| REFRIGERANT | | | | | | | | | | | | | | | | | | | | | | |
| | | R410A | R410A | R410A | R410A | R410A | R410A | R410A | | R410A | R410A | R410A | R410A | R410A | R410A | R410A | R410A | R410A | R410A | R410A | R410A | |
| Charge totale de réfrigérant (options exclues) | kg | 5,7 | 5,7 | 5,7 | 5,8 | 5,7 | 6,6 | 8,1 | | 8,7 | 10,4 | 10,7 | 12,7 | 12,4 | 17 | 17,8 | 23,9 | 22,4 | 22,8 | 23,1 | 24,7 | |
| Nbre de circuits réfrigérants | n. | 2 | 1 | 2 | 1 | 2 | 1 | 2 | | 1 | 2 | 1 | 2 | 1 | 2 | 2 | 2 | 1 | 2 | 1 | 2 | |
| TENSION D'ALIMENTATION 400V/3PH/50HZ | | | | | | | | | | | | | | | | | | | | | | |
| | V/Ph/Hz | 400/3/50 | 400/3/50 | 400/3/50 | 400/3/50 | 400/3/50 | 400/3/50 | 400/3/50 | | 400/3/50 | 400/3/50 | 400/3/50 | 400/3/50 | 400/3/50 | 400/3/50 | 400/3/50 | 400/3/50 | 400/3/50 | 400/3/50 | 400/3/50 | 400/3/50 | |
| RATIOS EFFICACITE ENERGETIQUE | | | | | | | | | | | | | | | | | | | | | | |
| EER | kW/kW | 3,98 | 3,82 | 3,95 | 3,79 | 3,93 | 4,21 | 3,82 | | 3,77 | 3,91 | 3,74 | 3,73 | 3,81 | 3,77 | 4,27 | 3,86 | 3,95 | 4,21 | 4,29 | 3,91 | |
| COP | kW/kW | 4,15 | 4 | 4,12 | 3,98 | 4,11 | 4,02 | 4,07 | | 4,06 | 4,16 | 4,03 | 4,07 | 4,1 | 4,09 | 4,08 | 3,76 | 4,25 | 4,3 | 4,32 | 4,17 | |
| ESEER – Eurovent Standard | | 6,43 | 5,38 | 6,15 | 5,09 | 5,79 | 5,45 | 6,3 | | 5,2 | 5,96 | 5,13 | 5,99 | 5,1 | 6 | 5,46 | 6,63 | 5,17 | 6,01 | 6,37 | 5,53 | |
| IPLV – ARI Standard 550/590 | | 6,84 | 5,72 | 6,54 | 5,41 | 6,15 | 5,79 | 6,7 | | 5,52 | 6,34 | 5,46 | 6,37 | 5,42 | 6,38 | 5,62 | 6,43 | 5,5 | 6,39 | 6,77 | 5,87 | |
| NIVEAUX SONORES | | | | | | | | | | | | | | | | | | | | | | |
| Niveau de pression sonore moyen (Lpm) (4) | dB(A) | 53 | 54 | 54 | 55 | 55 | 56 | 56 | | 61 | 61 | 64 | 64 | 64 | 64 | 64 | 64 | 64 | 64 | 64 | 65,8 | 67 |
| Niveau de puissance sonore (Lw)(5) | dB(A) | 68,9 | 69,9 | 69,9 | 70,9 | 70,9 | 71,9 | 71,9 | | 76,9 | 76,9 | 80,1 | 80,1 | 81 | 81 | 81 | 81 | 81 | 81 | 81 | 82,8 | 84,1 |
| DIMENSIONS | | | | | | | | | | | | | | | | | | | | | | |
| Longueur | mm | 1200 | 1200 | 1200 | 1200 | 1200 | 1200 | 1200 | | 1200 | 1200 | 1200 | 1200 | 1800 | 1800 | 1800 | 1800 | 1800 | 1800 | 1800 | 1800 | |
| Largeur | mm | 750 | 750 | 750 | 750 | 750 | 750 | 750 | | 750 | 750 | 750 | 750 | 1200 | 1200 | 1200 | 1200 | 1200 | 1200 | 1200 | 1200 | |
| Hauteur | mm | 1700 | 1700 | 1700 | 1700 | 1700 | 1700 | 1700 | | 1700 | 1700 | 1700 | 1700 | 1740 | 1740 | 1740 | 1740 | 1740 | 1740 | 1740 | 1740 | |
| POIDS NET | KG | 470 | 465 | 480 | 470 | 495 | 475 | 506 | | 730 | 770 | 785 | 800 | 1035 | 1040 | 1140 | 1345 | 1100 | 1135 | 1310 | 1570 | |
| RACCORDEMENTS HYDRAULIQUES | | | | | | | | | | | | | | | | | | | | | | |
| EVAPORATEUR / CONDENSEUR | | | | | | | | | | | | | | | | | | | | | | |
| Diamètre entrée sortie – ISO228/1-G M | Ø | 2" | 2" | 2" | 2" | 2" | 2" | 2" | | -- | -- | -- | -- | -- | -- | -- | -- | -- | -- | -- | -- | |
| ECHANGEUR RECUPERATION CHALEUR PARTIELLE | | | | | | | | | | | | | | | | | | | | | | |
| Diamètre entrée sortie – ISO228/1-G M | Ø | -- | -- | -- | -- | -- | -- | -- | | 73,1 | 73,1 | 73,1 | 73,1 | 73,1 | 73,1 | 73,1 | 88,9 | 88,9 | 88,9 | 88,9 | 88,9 | |

(1) Valeur Brute - Température eau glacée 12/7°C; 30/35°C au condenseur.
 (2) Valeur Brute - Température sortie eau chaude 45°C; température sortie eau glacée 15/10°C.

(3) Valeur Brute - Température eau glacée 12/7°C; 30/35°C au condenseur et température eau récupération de chaleur 40/45°C.

(4) Niveau de pression sonore [Lp] à 1m suivant ISO EN 3744.
 (5) Niveau de puissance sonore [Lw] suivant ISO EN 9614 – 2

EWMH 27 / 570 Réversible **SPÉCIFICATIONS TECHNIQUES**

| TAILLE | | 290.1 | 300.2 | 340.2 | 380.2 | 460.2 | 570.2 |
|---|---------|----------|----------|----------|----------|----------|----------|
| CONDITIONS ÉTÉ (1) | | | | | | | |
| Puissance Frigorifique (1) | kW | 328 | 313 | 364 | 405 | 482 | 606 |
| Puissance absorbée compresseurs | kW | 78,3 | 81,8 | 93,4 | 104 | 121 | 158 |
| Intensité nominale de fonctionnement Compresseurs | A | 140 | 147 | 168 | 187 | 219 | 282 |
| EVAPORATEUR (COTÉ INSTALLATION) | | | | | | | |
| Débit d'eau évaporateur | m /h | 56,3 | 53,7 | 62,6 | 69,5 | 82,7 | 104 |
| Pertes de charge évaporateur | kPa | 49 | 70 | 70 | 64 | 63 | 85 |
| CONDENSEUR | | | | | | | |
| Débit d'eau évaporateur | m /h | 70,3 | 68,4 | 79,3 | 88,2 | 105 | 132 |
| Pertes de charge évaporateur | kPa | 60 | 89 | 86 | 74 | 64 | 83 |
| CONDITIONS HIVER (2) | | | | | | | |
| Puissance Calorique (2) | kW | 413 | 420 | 488 | 539 | 646 | 817 |
| Puissance absorbée compresseurs | kW | 96,4 | 103 | 116 | 129 | 130 | 196 |
| Intensité nominale de fonctionnement Compresseurs | A | 164 | 175 | 197 | 220 | 260 | 333 |
| EVAPORATEUR (COTÉ INSTALLATION) | | | | | | | |
| Débit d'eau évaporateur | m /h | 56,3 | 53,7 | 62,6 | 69,5 | 82,7 | 104 |
| Pertes de charge évaporateur | kPa | 40 | 48 | 46 | 40 | 34 | 44 |
| CONDENSEUR | | | | | | | |
| Débit d'eau évaporateur | m /h | 54,5 | 54,6 | 63,9 | 70,5 | 88,9 | 107 |
| Pertes de charge évaporateur | kPa | 46 | 57 | 57 | 53 | 52 | 69 |
| RECUPERATION CHALEUR PARTIELLE (3) | | | | | | | |
| Puissance Calorique | kW | 49,4 | 49,5 | 57,9 | 63,9 | 80,6 | 96,9 |
| Débit d'eau échangeur récupération | m /h | 8,5 | 8,5 | 10 | 11 | 13,9 | 16,7 |
| Pertes de charge récupération | kPa | 9,1 | 8,6 | 11,8 | 8,5 | 9,6 | 8,7 |
| COMPRESSEURS | | | | | | | |
| | | SCROLL | SCROLL | SCROLL | SCROLL | SCROLL | SCROLL |
| Quantité | n. | 3 | 4 | 4 | 4 | 6 | 6 |
| Intensité maximale de fonctionnement | A | 194 | 262 | 295 | 328 | 393 | 492 |
| Intensité de démarrage | A | 418 | 507 | 597 | 630 | 637 | 794 |
| Nombre étages de puissance | n. | 3 | 4 | 4 | 4 | 6 | 6 |
| EVAPORATEUR (COTÉ INSTALLATION) | | | | | | | |
| Volume d'eau | l | 27 | 27,5 | 33,8 | 44,6 | 44,6 | 57,2 |
| Débit d'eau maximum | m /h | 78,8 | 75,2 | 87,6 | 97,3 | 115,8 | 145,6 |
| CONDENSEUR | | | | | | | |
| Volume d'eau | l | 27 | 27,5 | 33,8 | 44,6 | 44,6 | 57,2 |
| Débit d'eau maximum | m /h | 98,4 | 95,8 | 111 | 123,5 | 147 | 184,8 |
| ECHANGEUR RECUPERATION CHALEUR PARTIELLE | | | | | | | |
| Volume d'eau | l | 8 | 8 | 8 | 10,6 | 12,6 | 16 |
| Débit d'eau maximum | m /h | 11,9 | 11,9 | 14 | 15,4 | 19,5 | 23,4 |
| REFRIGERANT | | | | | | | |
| | | R410A | R410A | R410A | R410A | R410A | R410A |
| Charge totale de réfrigérant (options exclues) | kg | 30,3 | 31,6 | 31,1 | 48,1 | 49,5 | 62,4 |
| Nbre de circuits réfrigérants | n. | 1 | 2 | 2 | 2 | 2 | 2 |
| TENSION D'ALIMENTATION 400V/3PH/50HZ | | | | | | | |
| | V/Ph/Hz | 400/3/50 | 400/3/50 | 400/3/50 | 400/3/50 | 400/3/50 | 400/3/50 |
| RATIOS EFFICACITE ENERGETIQUE | | | | | | | |
| EER | kW/kW | 4,19 | 3,83 | 3,9 | 3,89 | 3,98 | 3,84 |
| COP | kW/kW | 4,28 | 4,08 | 4,21 | 4,18 | 4,97 | 4,17 |
| ESEER – Eurovent Standard | | 6,23 | 5,65 | 5,75 | 5,66 | 6 | 5,93 |
| IPLV – ARI Standard 550/590 | | 6,62 | 6,01 | 6,12 | 6,02 | 6,38 | 6,31 |
| NIVEAUX SONORES | | | | | | | |
| Niveau de pression sonore moyen (Lpm) (4) | dB(A) | 65,8 | 67 | 67 | 67 | 68,8 | 68,8 |
| Niveau de puissance sonore (Lw)(5) | dB(A) | 82,8 | 84,1 | 84,5 | 84,5 | 86,3 | 86,3 |
| DIMENSIONS | | | | | | | |
| Longueur | mm | 1800 | 1800 | 1800 | 1800 | 1800 | 1800 |
| Largeur | mm | 1200 | 1200 | 1800 | 1800 | 1800 | 1800 |
| Hauteur | mm | 1740 | 1740 | 1740 | 1740 | 1740 | 1740 |
| POIDS NET | KG | 1390 | 1615 | 1710 | 1796 | 2270 | 2365 |
| RACCORDEMENTS HYDRAULIQUES | | | | | | | |
| EVAPORATEUR / CONDENSEUR | | | | | | | |
| Diamètre entrée sortie – ISO228/1-G M | Ø | -- | -- | -- | -- | -- | -- |
| ECHANGEUR RECUPERATION CHALEUR PARTIELLE | | | | | | | |
| Diamètre entrée sortie – ISO228/1-G M | Ø | 2" | 2 x 2" | 2 x 2" | 2 x 2" | 2 x 2" | 2 x 2" |

(1) Valeur Brute - Température eau glacée 12/7°C; 30/35°C au condenseur.
 (2) Valeur Brute - Température sortie eau chaude 45°C; température sortie eau glacée 15/10°C.

(3) Valeur Brute - Température eau glacée 12/7°C; 30/35°C au condenseur et température eau récupération de chaleur 40/45°C.
 (4) Niveau de pression sonore [LpM] à 1m suivant ISO EN 3744
 (5) Niveau de puissance sonore [Lw] suivant ISO EN 9614 – 2

EWML RC
27 / 570

Froid seul

SCROLL

CONDENSEUR DÉPORTÉ



- › Puissance frigorifique de 23 à 670 kW
- › Tailles = 33
- › Réfrigérant : R410A
- › EER jusqu'à 4,40
- › ESEER jusqu'à 6,51

PRINCIPALES FONCTIONS

- › Condenseur déporté
- › Compresseurs Scroll
- › Evaporateur à plaques brasées

VERSIONS DISPONIBLES

- › Mono ou Bo-circuit
- › Récupération de chaleur partielle
- › Pompe à chaleur réversible sur circuit frigorifique (voir gamme EWMH)
- › En condenseur à distance réversible (voir gamme EWMH RC)
- › Version basse température de sortie d'eau
- › Récupération de chaleur totale

Avantages du produit

- › Régulation électronique communicante universelle, facilité de lecture et d'accès aux informations
- › Détendeur électronique en STD
- › Vannes de service au refoulement et ligne liquide



Principaux accessoires et options

- Code
- 118 › Kit A fonctionnement basse température sortie eau glacée
 - 119 › Kit B fonctionnement basse température sortie eau glacée
 - 172 › Support caoutchoucs
 - 175 › Victaulic Connections
 - 178 › HR 100% Victaulic connections
 - 450 › Desurchauffeur
 - 451 › Récupération de chaleur totale
 - 605 › Batterie de condenseurs pour cos phi 0,9 sur moteur compresseurs
 - 919 › Carte horloge
 - 923 › COM MBUS/JBUS carte série
 - 926 › LON carte série
 - 931 › BACnet Ethernet - SNMP - TCP/IP carte série
 - 932 › BACnet MS/TP carte série
 - 942 › Carte série pour modem GSM
 - 943 › Data logger

Outre ces options, veuillez consulter notre Département Commercial pour U » P T W V Y [L X \ L S S L H \ [Y L J V U A N \ Y H [P V U V \ M V U J [P V U K P Z W V U P I S L

POUR LES SPÉCIFICATIONS TECHNIQUES CF DE LA PAGE 91, POUR LES PERFORMANCES PROGRAMME DE SÉLECTION

EWMH RC 27 / 380

Réversible

SCROLL

CONDENSEUR DÉPORTÉ



- > Puissance frigorifique de 23 à 670 kW
- > Puissance calorifique de 27 à 828 kW
- > Tailles = 28
- > Réfrigérant : R410A
- > EER jusqu'à 4,29
- > ESEER jusqu'à 6,63
- > COP jusqu'à 4,35

PRINCIPALES FONCTIONS

- > Pompe à chaleur (réversible sur le circuit frigorifique)
- > Condenseur déporté
- > Compresseurs Scroll
- > Evaporateur à plaques brasées

VERSIONS DISPONIBLES

- > Mono ou Bi-circuit
- > Récupération de chaleur partielle
- > Froid seul (voir gamme EWML)
- > En condenseur à distance froid seul (voir gamme EWML RC)
- > En pompe à chaleur (voir gamme EWMH)
- > Version basse température de sortie d'eau

Avantages du produit

- > Condenseur déporté
- > Régulation électronique communicante universelle, facilité de lecture et d'accès aux informations
- > Détendeur électronique en STD
- > Vannes de service au refoulement et ligne liquide



Principaux accessoires et options

- Code
- 118 > Kit A fonctionnement basse température sortie eau glacée
 - 119 > Kit B fonctionnement basse température sortie eau glacée
 - 172 > Support caoutchoucs
 - 174 > EVP Victaulic connections
 - 450 > Desurchauffeur
 - 605 > Batterie de condenseurs pour cos phi 0,9 sur moteur compresseurs
 - 919 > Carte horloge
 - 923 > COM MBUS/JBUS carte série
 - 926 > LON carte série
 - 931 > BACnet Ethernet - SNMP - TCP/IP carte série
 - 932 > BACnet MS/TP carte série
 - 942 > Carte série pour modem GSM
 - 943 > Data logger

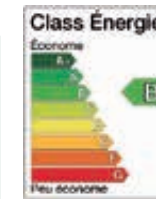
Outre ces options, veuillez consulter notre Département Commercial pour U » PTWVY[L X\LSSL H\YL JVUÄN\YH[PVU V\ MVUJ[PVU UVU KIJYP[L JVUÄN\YH[PVU V\ MVUJ[PVU KPZWVUPISL

POUR LES SPÉCIFICATIONS TECHNIQUES CF EWMH DE LA PAGE 97, POUR LES PERFORMANCES VOIR PROGRAMME DE SÉLECTION

EWSL K 190 / 660

Froid seul

VIS



- > Puissance frigorifique de 186 à 655 kW
- > Tailles = 13
- > Réfrigérant : R134 A
- > EER jusqu'à 4,76
- > ESEER jusqu'à 5,25

PRINCIPALES FONCTIONS

- > Class B
- > MONO Compresseur VIS
- > Evaporateur à plaques brasées
- > Condenseur à plaques brasées
- > Modulation de puissance linéaire 25 ...100%

VERSIONS DISPONIBLES

- > Version basse température de sortie d'eau

Avantages du produit

- > Plug and play, fiable et robuste
- > Sortie eau évaporateur jusqu'à -12°C
- > Régulation électronique communicante universelle, facilité de lecture et d'accès aux informations
- > Détendeur électronique en STD
- > Entrée pour T° air ambiant
- > Vannes de service au refoulement et ligne liquide
- > Certifiée Eurovent
- > Limites de fonctionnement étendues



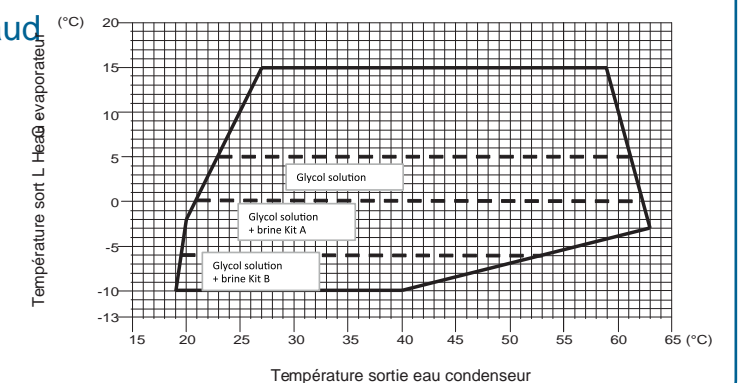
Principaux accessoires et options

- Code
- 118 > Kit A fonctionnement basse température sortie eau glacée
 - 119 > Kit B fonctionnement basse température sortie eau glacée
 - 171 > Plôts caoutchoucs antivibration (non montés)
 - 550 > Vanne d'isolement compresseurs sur ligne aspiration
 - 919 > Carte horloge
 - 923 > COM MBUS/JBUS carte série
 - 926 > LON carte série
 - 931 > BACnet Ethernet - SNMP - TCP/IP carte série
 - 932 > BACnet MS/TP carte série
 - 942 > Carte série pour modem GSM
 - 943 > Data logger

Outre ces options, veuillez consulter notre Département Commercial pour U » PTWVY[L X\LSSL H\YL JVUÄN\YH[PVU V\ MVUJ[PVU UVU KIJYP[L JVUÄN\YH[PVU V\ MVUJ[PVU KPZWVUPISL

Limites de fonctionnement froid - chaud

Valeurs indicatives. Les T° de fonctionnement sont influencées par une série de paramètres comme : conditions de fonctionnement, charge thermique, réglages, etc... Données à confirmer lors de la sélection.



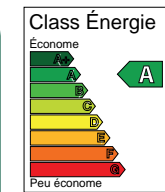
EWSL K 190 / 660^{6d set} SPÉCIFICATIONS TECHNIQUES

| TAILLE | | 190.1 | 210.1 | 240.1 | 250.1 | 270.1 | 310.1 | 360.1 | 410.1 | 470.1 | 500.1 | 530.1 | 580.1 | 660.1 |
|---|--------|------------|------------|------------|------------|------------|------------|------------|------------|------------|------------|------------|------------|------------|
| Puissance Frigori que (1) | kW | 186 | 207 | 231 | 249 | 263 | 306 | 353 | 410 | 463 | 491 | 525 | 579 | 655 |
| Puissance absorbée compresseurs | kW | 39,1 | 43,5 | 48,7 | 52,3 | 55,7 | 65 | 74,7 | 86,8 | 98,7 | 106 | 111 | 123 | 138 |
| Intensité nominale de fonctionnement Compresseurs | A | 66 | 69,8 | 80,3 | 90,4 | 90,6 | 109 | 128 | 139 | 159 | 167 | 180 | 201 | 225 |
| EVAPORATEUR | | | | | | | | | | | | | | |
| Débit d'eau évaporateur | m /h | 31,9 | 35,5 | 39,6 | 42,7 | 45,1 | 52,5 | 60,6 | 70,3 | 79,4 | 84,2 | 90,1 | 99,3 | 112 |
| Pertes de charge évaporateur | kPa | 18 | 22 | 20 | 18 | 27 | 31 | 32 | 33 | 35 | 32 | 31 | 28 | 19 |
| CONDENSEUR | | | | | | | | | | | | | | |
| Débit d'eau évaporateur | m /h | 39 | 43,4 | 48,4 | 52,2 | 55,2 | 63 | 74 | 84 | 95 | 103 | 110 | 122 | 137 |
| Pertes de charge évaporateur | kPa | 6 | 5 | 5 | 5 | 7 | 7 | 8 | 8 | 10 | 11 | 11 | 9 | 9 |
| COMPRESSEURS | | | | | | | | | | | | | | |
| | | TWIN SCREW | TWIN SCREW | TWIN SCREW | TWIN SCREW | TWIN SCREW | TWIN SCREW | TWIN SCREW | TWIN SCREW | TWIN SCREW | TWIN SCREW | TWIN SCREW | TWIN SCREW | TWIN SCREW |
| Quantité | n. | 1 | 1 | 1 | 1 | 1 | 1 | 1 | 1 | 1 | 1 | 1 | 1 | 1 |
| Intensité maximale de fonctionnement | A | 102,5 | 117,8 | 134,8 | 144,1 | 165,2 | 183,4 | 207 | 237,1 | 267,9 | 283,7 | 307,7 | 354,8 | 398,8 |
| Intensité de démarrage | A | 280 | 351 | 495 | 495 | 646 | 361 | 361 | 374 | 453 | 543 | 595 | 703 | 783 |
| Nombre étages de puissance | % | 50...100 | 50...100 | 50...100 | 50...100 | 50...100 | 50...100 | 50...100 | 50...100 | 50...100 | 50...100 | 50...100 | 50...100 | 50...100 |
| EVAPORATEUR | | | | | | | | | | | | | | |
| N. | | 1 | 1 | 1 | 1 | 1 | 2 | 2 | 2 | 2 | 2 | 2 | 2 | 2 |
| Volume d'eau | l | 14 | 16 | 18 | 20 | 23 | 29 | 2x31 | 2x36 | 2x40 | 2x40 | 2x45 | 2x54 | 2x67 |
| Débit d'eau maximum | m /h | 32 | 37 | 42 | 47 | 53 | 68 | 74 | 84 | 95 | 95 | 105 | 126 | 158 |
| CONDENSEUR | | | | | | | | | | | | | | |
| N. | | 1 | 1 | 1 | 1 | 1 | 2 | 2 | 2 | 2 | 2 | 2 | 2 | 2 |
| Volume d'eau | l | 25 | 27 | 29 | 29 | 25 | 27 | 2x31 | 2x36 | 2x40 | 2x45 | 2x49 | 2x54 | 2x58 |
| Débit d'eau maximum | m /h | 58 | 63 | 68 | 68 | 58 | 63 | 74 | 84 | 95 | 105 | 116 | 126 | 137 |
| REFRIGERANT | | | | | | | | | | | | | | |
| | | R134A | R134A | R134A | R134A | R134A | R134A | R134A | R134A | R134A | R134A | R134A | R134A | R134A |
| Charge totale de réfrigérant (options exclues) | kg | 15 | 16 | 17 | 17 | 15 | 16 | 37 | 42 | 48 | 53 | 58 | 64 | 69 |
| Nbre de circuits réfrigérants | n. | 1 | 1 | 1 | 1 | 1 | 1 | 1 | 1 | 1 | 1 | 1 | 1 | 1 |
| TENSION D'ALIMENTATION | | | | | | | | | | | | | | |
| | | 400/3/50 | 400/3/50 | 400/3/50 | 400/3/50 | 400/3/50 | 400/3/50 | 400/3/50 | 400/3/50 | 400/3/50 | 400/3/50 | 400/3/50 | 400/3/50 | 400/3/50 |
| RATIOS EFFICACITE ENERGETIQUE(1) | | | | | | | | | | | | | | |
| EER | kW/kW | 4,76 | 4,76 | 4,74 | 4,76 | 4,72 | 4,71 | 4,73 | 4,72 | 4,69 | 4,63 | 4,73 | 4,71 | 4,75 |
| ESEER - Eurovent Standard | | 5,09 | 5,25 | 5,2 | 5,07 | 4,99 | 5,1 | 5,09 | 5,07 | 5 | 5,04 | 5,18 | 5,17 | 5,19 |
| IPLV - ARI Standard 550/590 | | 5,23 | 5,4 | 5,35 | 5,21 | 5,28 | 5,39 | 5,38 | 5,36 | 5,35 | 5,44 | 5,56 | 5,56 | 5,57 |
| NIVEAUX SONORES | | | | | | | | | | | | | | |
| Niveau de pression sonore moyen (Lpm) (2) | dB(A) | 71 | 72 | 76 | 76 | 76 | 79 | 80 | 80 | 79 | 81 | 81 | 82 | 82 |
| Niveau de puissance sonore (Lw) (3) | dB(A) | 88,1 | 89,1 | 93,1 | 93,1 | 93,1 | 96,1 | 97,4 | 97,4 | 96,4 | 98,4 | 98,4 | 99,6 | 99,6 |
| DIMENSIONS | | | | | | | | | | | | | | |
| Longueur | mm | 2500 | 2500 | 2500 | 2500 | 2500 | 2800 | 2800 | 2800 | 2800 | 2800 | 2800 | 3100 | 3100 |
| Largeur | mm | 600 | 600 | 600 | 600 | 600 | 700 | 700 | 700 | 700 | 700 | 700 | 700 | 700 |
| Hauteur | mm | 1790 | 1790 | 1790 | 1790 | 1790 | 1790 | 1790 | 1790 | 1790 | 1790 | 1790 | 1790 | 1790 |
| POIDS NET | | | | | | | | | | | | | | |
| KG | | 1399 | 1423 | 1465 | 1476 | 1689 | 1733 | 1750 | 2117 | 2151 | 2177 | 2233 | 2616 | 2663 |
| RACCORDEMENTS HYDRAULIQUES | | | | | | | | | | | | | | |
| EVAPORATEUR | | | | | | | | | | | | | | |
| Diamètre entrée sortie | nxØ mm | 88,9 | 88,9 | 88,9 | 88,9 | 88,9 | 88,9 | 2x88,9 | 2x88,9 | 2x88,9 | 2x88,9 | 2x88,9 | 2x88,9 | 2x88,9 |
| CONDENSEUR | | | | | | | | | | | | | | |
| Diamètre entrée sortie | nxØ mm | 88,9 | 88,9 | 88,9 | 88,9 | 88,9 | 88,9 | 2x88,9 | 2x88,9 | 2x88,9 | 2x88,9 | 2x88,9 | 2x88,9 | 2x88,9 |

(1) Valeur Brute - Température eau glacée 12/7°C; 30/35°C au condenseur
 (2) Niveau de pression sonore [Lpm] à 1m suivant ISO EN 3744
 (3) Niveau de puissance sonore [Lw] suivant ISO EN 9614 – 2

EWSL A 410 / 1610

Froid seul
 VIS
 CLASS A



classA



- > Puissance frigorifique de 406 à 1604 kW
- > Tailles = 14
- > Réfrigérant : R134 A
- > EER jusqu'à 5,12
- > ESEER jusqu'à 5,72

PRINCIPALES FONCTIONS

- > classA
- > Compresseurs VIS
- > Evaporateur multitubulaire haute efficacité
- > Condenseur multitubulaire haute efficacité
- > Modulation de puissance linéaire 25 ...100%
- > 2 circuits frigorifiques

VERSIONS DISPONIBLES

- > Version basse température de sortie d'eau
- > Récupération de chaleur partielle

Avantages du produit

- > classA
- > 2 circuits frigorifiques
- > Plug and play, fiable et robuste
- > Sortie eau évaporateur jusqu'à -11°C
- > Régulation électronique communicante universelle, facilité de lecture et d'accès aux informations
- > Détendeur électronique en STD
- > Entrée pour T° air ambiant
- > Vannes de service au refoulement et ligne liquide
- > Certifiée Eurovent
- > Limites de fonctionnement étendues

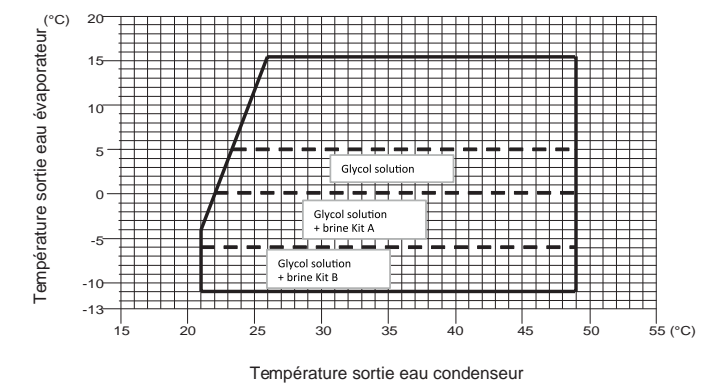
Principaux accessoires et options

- Code
- 118 > Kit A fonctionnement basse température sortie eau glacée
 - 119 > Kit B fonctionnement basse température sortie eau glacée
 - 171 > Plôts caoutchoucs antivibration (non montés)
 - 450 > Desurchauffeur
 - 550 > Vanne d'isolement compresseurs sur ligne aspiration
 - 731 > Contrôleur de débit d'eau
 - 780 > Compartiment phonique
 - 919 > Carte horloge
 - 923 > COM MBUS/JBUS carte série
 - 926 > LON carte série
 - 931 > BACnet Ethernet - SNMP - TCP/IP carte série
 - 932 > BACnet MS/TP carte série
 - 942 > Carte série pour modem GSM
 - 943 > Data logger

Outre ces options, veuillez consulter notre Département Commercial pour U » P T W V Y [L X \ L S S L H \ [Y L J V U A N \ Y H [P V U V \ M V U J [P V U K P Z W V U P I S L

Limites de fonctionnement froid

Valeurs indicatives. Les T° de fonctionnement sont influencées par une série de paramètres comme : conditions de fonctionnement, charge thermique, réglages, etc... Données à confirmer lors de la sélection



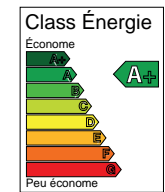
EWSL A 410 / 1610 Froid seul SPÉCIFICATIONS TECHNIQUES

| TAILLE | | 410 | 460 | 510 | 540 | 610 | 700 | 790 | 940 | 1050 | 1110 | 1140 | 1310 | 1460 | 1610 |
|---|---------|------------|------------|------------|------------|------------|------------|------------|------------|------------|------------|------------|------------|------------|------------|
| FROID SEUL | | | | | | | | | | | | | | | |
| Puissance Frigor que (1) | kW | 408 | 458 | 507 | 540 | 607 | 701 | 790 | 932 | 1041 | 1105 | 1139 | 1304 | 1453 | 1604 |
| Puissance absorbée compresseurs | kW | 80,6 | 90,2 | 99,9 | 106 | 120 | 137 | 156 | 184 | 206 | 217 | 224 | 256 | 286 | 317 |
| Intensité nominale de fonctionnement Compresseurs | A | 134 | 142 | 162 | 181 | 194 | 230 | 264 | 290 | 326 | 340 | 359 | 415 | 455 | 504 |
| EVAPORATEUR | | | | | | | | | | | | | | | |
| Débit d'eau évaporateur | m/h | 70 | 78,6 | 87 | 92,6 | 104 | 120 | 136 | 160 | 179 | 190 | 195 | 224 | 249 | 275 |
| Pertes de charge évaporateur | kPa | 12 | 18 | 19 | 21 | 24 | 16 | 13 | 19 | 26 | 27 | 23 | 28 | 36 | 45 |
| CONDENSEUR | | | | | | | | | | | | | | | |
| Débit d'eau évaporateur | m/h | 84,6 | 94,9 | 105 | 112 | 126 | 145 | 164 | 193 | 216 | 229 | 236 | 270 | 301 | 333 |
| Pertes de charge évaporateur | kPa | 10 | 13 | 16 | 1 | 22 | 21 | 25 | 19 | 21 | 25 | 23 | 19 | 19 | 22 |
| RECUPERATION CHALEUR PARTIELLE (2) | | | | | | | | | | | | | | | |
| Puissance Calori que | kW | 53 | 59,5 | 65,9 | 70,2 | 78,9 | 91,1 | 103 | 121 | 135 | 144 | 148 | 170 | 189 | 209 |
| Débit d'eau échangeur récupération | m/h | 9,1 | 10,3 | 11,3 | 12,1 | 13,6 | 15,7 | 17,7 | 20,9 | 23,3 | 24,8 | 25,5 | 29,2 | 32,5 | 35,9 |
| Pertes de charge récupération | kPa | 4,6 | 4,2 | 3,7 | 3,5 | 3,3 | 3,4 | 3,8 | 4,6 | 5,2 | 7,2 | 8,3 | 10,9 | 13,5 | 16,5 |
| COMPRESSEURS | | | | | | | | | | | | | | | |
| | | TWIN-SCREW | TWIN-SCREW | TWIN-SCREW | TWIN-SCREW | TWIN-SCREW | TWIN-SCREW | TWIN-SCREW | TWIN-SCREW | TWIN-SCREW | TWIN-SCREW | TWIN-SCREW | TWIN-SCREW | TWIN-SCREW | TWIN-SCREW |
| Quantité | n. | 2 | 2 | 2 | 2 | 2 | 2 | 2 | 2 | 2 | 2 | 2 | 2 | 2 | 2 |
| Intensité maximale de fonctionnement | A | 185,8 | 194,4 | 219,6 | 238,4 | 271,8 | 310,8 | 347,8 | 391,4 | 441,8 | 466,2 | 497,2 | 569,6 | 640,6 | 713,6 |
| Intensité de démarrage | A | 354,9 | 377,2 | 460,8 | 614,2 | 359,9 | 435,4 | 453,9 | 549,7 | 594,9 | 686,1 | 791,6 | 835,8 | 1023,3 | 1147,8 |
| Nombre étages de puissance | | 25...100 | 25...100 | 25...100 | 25...100 | 25...100 | 25...100 | 25...100 | 25...100 | 25...100 | 25...100 | 25...100 | 25...100 | 25...100 | 25...100 |
| EVAPORATEUR | | | | | | | | | | | | | | | |
| | N. | 1 | 1 | 1 | 1 | 1 | 1 | 1 | 1 | 1 | 1 | 1 | 1 | 1 | 1 |
| Volume d'eau | l | 149 | 142 | 255 | 255 | 255 | 255 | 237 | 229 | 276 | 276 | 370 | 368 | 357 | 431 |
| Débit d'eau maximum | m/h | 95 | 100 | 127 | 127 | 127 | 127 | 154 | 172 | 172 | 172 | 220 | 245 | 267 | 312 |
| CONDENSEUR | | | | | | | | | | | | | | | |
| | N. | 2 | 2 | 2 | 2 | 2 | 2 | 2 | 2 | 2 | 2 | 2 | 2 | 2 | 2 |
| Volume d'eau | l | 78 | 78 | 99 | 99 | 99 | 99 | 109 | 109 | 135 | 135 | 155 | 171 | 182 | 210 |
| Débit d'eau maximum | m/h | 98 | 98 | 116 | 116 | 116 | 116 | 170 | 186 | 216 | 216 | 240 | 260 | 284 | 320 |
| ECHANGEUR RECUPERATION CHALEUR PARTIELLE | | | | | | | | | | | | | | | |
| | N. | 2 | 2 | 2 | 2 | 2 | 2 | 2 | 2 | 2 | 2 | 2 | 2 | 2 | 2 |
| Volume d'eau | l | 14,4 | 14,4 | 19,2 | 19,2 | 19,2 | 27 | 37 | 32 | 34 | 34 | 39 | 39 | 54 | 54 |
| Débit d'eau maximum | m/h | 37 | 37 | 37 | 37 | 37 | 37 | 37 | 67 | 67 | 67 | 67 | 67 | 67 | 67 |
| REFRIGERANT | | | | | | | | | | | | | | | |
| | | R134A | R134A | R134A | R134A | R134A | R134A | R134A | R134A | R134A | R134A | R134A | R134A | R134A | R134A |
| Charge totale de réfrigérant (options exclues) | kg | 65 | 65 | 155 | 155 | 155 | 155 | 142 | 136 | 130 | 130 | 121 | 180 | 176 | 172 |
| Nbre de circuits réfrigérants | n. | 2 | 2 | 2 | 2 | 2 | 2 | 2 | 2 | 2 | 2 | 2 | 2 | 2 | 2 |
| TENSION D'ALIMENTATION | | | | | | | | | | | | | | | |
| | V/Ph/Hz | 400/3/50 | 400/3/50 | 400/3/50 | 400/3/50 | 400/3/50 | 400/3/50 | 400/3/50 | 400/3/50 | 400/3/50 | 400/3/50 | 400/3/50 | 400/3/50 | 400/3/50 | 400/3/50 |
| RATIOS EFFICACITE ENERGETIQUE | | | | | | | | | | | | | | | |
| EER | kW/kW | 5,06 | 5,08 | 5,08 | 5,09 | 5,06 | 5,12 | 5,06 | 5,07 | 5,05 | 5,09 | 5,08 | 5,09 | 5,08 | 5,06 |
| ESEER – Eurovent Standard | | 5,41 | 5,34 | 5,68 | 5,72 | 5,12 | 5,19 | 5,16 | 5,08 | 5,06 | 5,16 | 5,04 | 5,04 | 5,1 | 4,99 |
| IPLV – ARI Standard 550/590 | | 5,72 | 5,42 | 5,77 | 6,04 | 5,44 | 5,51 | 5,49 | 5,37 | 5,34 | 5,46 | 5,17 | 5,18 | 5,24 | 5,12 |
| NIVEAUX SONORES | | | | | | | | | | | | | | | |
| Niveau de pression sonore moyen (Lpm) (3) | dB(A) | 74 | 74 | 74 | 79 | 79 | 79 | 82 | 82 | 82 | 82 | 82 | 84 | 84 | 84 |
| Niveau de puissance sonore (Lw) (4) | dB(A) | 91,8 | 91,8 | 91,8 | 96,8 | 96,8 | 97,6 | 100,6 | 100,6 | 101,2 | 101,2 | 101,2 | 103,6 | 103,6 | 103,6 |
| DIMENSIONS | | | | | | | | | | | | | | | |
| Longueur | mm | 3359,5 | 3359,5 | 3349,5 | 3349,5 | 3435 | 3514 | 3894 | 3894 | 3894 | 3932,5 | 3874 | 4273 | 4273 | 4352 |
| Largeur | mm | 975 | 975 | 1013 | 1013 | 1007 | 1060 | 1210 | 1210 | 1210 | 1218 | 1287 | 1284 | 1284 | 1284 |
| Hauteur | mm | 1498 | 1498 | 1618 | 1618 | 1740 | 1780 | 1888 | 1888 | 1888 | 1890 | 1975 | 2084 | 2084 | 2108 |
| POIDS NET | | | | | | | | | | | | | | | |
| | KG | 3237 | 3268 | 3498 | 3590 | 3720 | 3967 | 4071 | 4835 | 4949 | 5031 | 5549 | 6407 | 6537 | 6814 |
| RACCORDEMENTS HYDRAULIQUES | | | | | | | | | | | | | | | |
| EVAPORATEUR | | | | | | | | | | | | | | | |
| Diamètre entrée sortie | Ømm | 168,3 | 168,3 | 168,3 | 168,3 | 168,3 | 168,3 | 219,1 | 219,1 | 219,1 | 219,1 | 219,1 | 219,1 | 273 | 273 |
| CONDENSEUR | | | | | | | | | | | | | | | |
| Diamètre entrée sortie – (ISO228/1) | n x Ø | 2 x 3" | 2 x 3" | 2 x 3" | 2 x 3" | 2 x 3" | 2 x 3" | 2 x 3" | 2 x 3" | 2 x 3" | 2 x 3" | -- | -- | -- | -- |
| Diamètre entrée sortie | n x Ømm | -- | -- | -- | -- | -- | -- | -- | -- | -- | -- | 2 x 114,3 | 2 x 114,3 | 2 x 114,3 | 2 x 141,3 |
| ECHANGEUR RECUPERATION CHALEUR PARTIELLE | | | | | | | | | | | | | | | |
| Diamètre entrée sortie – ISO228/ (ISO228/1) | n x Ø | 2 x 2" | 2 x 2" | 2 x 2" | 2 x 2" | 2 x 2" | 2 x 2" | 2 x 2" | 2 x 2" | 2 x 2" | 2 x 2" | 2 x 2" | 2 x 2" | 2 x 2" | 2 x 2" |

(1) Valeur Brute - Température eau glacée 12/7°C; 30/35°C au condenseur.
 (2) Valeur Brute - Température eau glacée 12/7°C; 30/35°C au condenseur et température eau récupération de chaleur 40/45°C.
 (3) Niveau de pression sonore [Lpm] à 1m suivant ISO EN 3744
 (4) Niveau de puissance sonore [Lw] suivant ISO EN 9614 – 2

EWSL A+ 620 / 1180

Froid seul
VIS
CLASS A+



classA+



- › Puissance frigorifique de 620 à 1160 kW
- › Tailles = 7
- › Réfrigérant : R134 A
- › EER jusqu'à 5,61
- › ESEER jusqu'à 6,55

PRINCIPALES FONCTIONS

- › classA+
- › Compresseurs VIS
- › Evaporateur multitubulaire haute efficacité
- › Condenseur multitubulaire haute efficacité
- › Modulation de puissance linéaire 25 ...100%
- › 2 circuits frigorifiques

VERSIONS DISPONIBLES

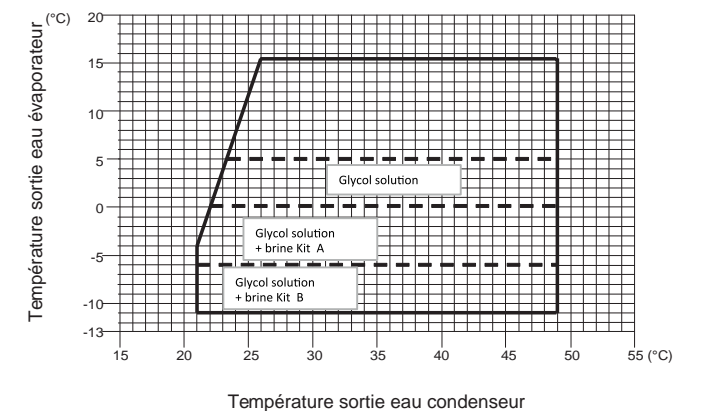
- › Version basse température de sortie d'eau
- › Récupération de chaleur partielle

Avantages du produit

- › classA+
- › Très haut niveau de performance énergétique
- › 2 circuits frigorifiques
- › Plug and play, fiable et robuste
- › Sortie eau évaporateur jusqu'à -11°C
- › Régulation électronique communicante universelle, facilité de lecture et d'accès aux informations
- › Détendeur électronique en STD
- › Entrée pour T° air ambiant
- › Vannes de service au refoulement et ligne liquide
- › Certifiée Eurovent
- › Limites de fonctionnement étendues

Limites de fonctionnement froid

Valeurs indicatives. Les T° de fonctionnement sont influencées par une série de paramètres comme : conditions de fonctionnement, charge thermique, réglages, etc... Données à confirmer lors de la sélection.



EWSL A+ 620 / 1180 FROID SEUL SPÉCIFICATIONS TECHNIQUES

| TAILLE | | 620 | 720 | 820 | 970 | 1080 | 1150 | 1180 |
|---|---------|------------|------------|------------|------------|------------|------------|------------|
| FROID SEUL (1) | | | | | | | | |
| Puissance Frigorifique | kW | 623 | 717 | 813 | 961 | 1064 | 1123 | 1160 |
| Puissance absorbée compresseurs | kW | 111 | 131 | 147 | 175 | 197 | 208 | 214 |
| Intensité nominale de fonctionnement Compresseurs | A | 179 | 218 | 251 | 277 | 317 | 328 | 347 |
| EVAPORATEUR | | | | | | | | |
| Débit d'eau évaporateur | m /h | 107 | 123 | 140 | 165 | 183 | 193 | 199 |
| Pertes de charge évaporateur | kPa | 11 | 16 | 25 | 15 | 20 | 22 | 25 |
| CONDENSEUR | | | | | | | | |
| Débit d'eau évaporateur | m /h | 127 | 147 | 166 | 197 | 218 | 230 | 238 |
| Pertes de charge évaporateur | kPa | 22 | 4 | 40 | 55 | 8 | 5 | 4 |
| RECUPERATION CHALEUR PARTIELLE (2) | | | | | | | | |
| Puissance Calorique | kW | 81,1 | 93,2 | 106 | 125 | 138 | 146 | 151 |
| Débit d'eau échangeur récupération | m /h | 14 | 16 | 18,2 | 21,5 | 23,8 | 25,1 | 26 |
| Pertes de charge récupération | kPa | 3,4 | 3,5 | 4 | 4,9 | 5,4 | 7,4 | 8,6 |
| COMPRESSEURS | | | | | | | | |
| | | TWIN-SCREW | TWIN-SCREW | TWIN-SCREW | TWIN-SCREW | TWIN-SCREW | TWIN-SCREW | TWIN-SCREW |
| Quantité | n. | 2 | 2 | 2 | 2 | 2 | 2 | 2 |
| Intensité maximale de fonctionnement | A | 272 | 311 | 348 | 391 | 442 | 466 | 497 |
| Intensité de démarrage | A | 360 | 435 | 454 | 550 | 595 | 686 | 792 |
| Nombre étages de puissance | % | 25 ...100 | 25 ...100 | 25 ...100 | 25 ...100 | 25 ...100 | 25 ...100 | 25 ...100 |
| EVAPORATEUR | | | | | | | | |
| | N. | 1 | 1 | 1 | 1 | 1 | 1 | 1 |
| Volume d'eau | l | 382 | 359 | 348 | 425 | 625 | 724 | 724 |
| Débit d'eau maximum | m /h | 208 | 241 | 265 | 385 | 407 | 440 | 440 |
| CONDENSEUR | | | | | | | | |
| | N. | 2 | 2 | 2 | 2 | 2 | 2 | 2 |
| Volume d'eau | l | 267 | 213 | 297 | 342 | 297 | 342 | 366 |
| Débit d'eau maximum | m /h | 204 | 204 | 252 | 326 | 326 | 362 | 362 |
| ECHANGEUR RECUPERATION CHALEUR PARTIELLE | | | | | | | | |
| | N. | 2 | 2 | 2 | 2 | 2 | 2 | 2 |
| Volume d'eau | l | 19,2 | 27 | 37 | 32 | 34 | 34 | 39 |
| Débit d'eau maximum | m /h | 37 | 37 | 37 | 67 | 67 | 67 | 67 |
| REFRIGERANT | | | | | | | | |
| | | R134A | R134A | R134A | R134A | R134A | R134A | R134A |
| Charge totale de réfrigérant (options exclues) | kg | 171 | 171 | 156 | 216 | 216 | 211 | 211 |
| Nbre de circuits réfrigérants | n. | 2 | 2 | 2 | 2 | 2 | 2 | 2 |
| TENSION D'ALIMENTATION 400V/3PH/50HZ | | | | | | | | |
| | V/Ph/Hz | 400/3/50 | 400/3/50 | 400/3/50 | 400/3/50 | 400/3/50 | 400/3/50 | 400/3/50 |
| RATIOS EFFICACITE ENERGETIQUE | | | | | | | | |
| EER | kW/kW | 5,61 | 5,47 | 5,53 | 5,49 | 5,4 | 5,4 | 5,42 |
| ESEER - Eurovent Standard | | 6,14 | 6,18 | 6,16 | 6,1 | 6,13 | 6,18 | 5,98 |
| IPLV - ARI Standard 550/590 | | 6,55 | 6,53 | 6,54 | 6,46 | 6,45 | 6,52 | 6,2 |
| NIVEAUX SONORES | | | | | | | | |
| Niveau de pression sonore moyen (Lpm) (3) | dB(A) | 79 | 79 | 82 | 82 | 82 | 82 | 82 |
| Niveau de puissance sonore (Lw) (4) | dB(A) | 96,8 | 96,8 | 97,6 | 97,6 | 97,6 | 98,2 | 98,2 |
| DIMENSIONS | | | | | | | | |
| Longueur | mm | 3514 | 3514 | 3982 | 3818 | 3818 | 3818 | 3818 |
| Largeur | mm | 1060 | 1060 | 1057,5 | 1269 | 1269 | 1269 | 1269 |
| Hauteur | mm | 1770 | 1770 | 1770 | 1991 | 1991 | 1991 | 1991 |
| POIDS NET | | | | | | | | |
| | KG | 4009 | 4051 | 4325 | 5439 | 5459 | 5565 | 5649 |
| RACCORDEMENTS HYDRAULIQUES | | | | | | | | |
| EVAPORATEUR | | | | | | | | |
| Diamètre entrée sortie | Ømm | 168,3 | 219,1 | 219,1 | 219,1 | 219,1 | 219,1 | 273 |
| CONDENSEUR | | | | | | | | |
| Diamètre entrée sortie - (ISO228/1) | Ø | 3" | 3" | 3" | -- | -- | -- | -- |
| Diamètre entrée sortie | Ømm | -- | -- | -- | 114,3 | 114,3 | 114,3 | 114,3 |
| ECHANGEUR RECUPERATION CHALEUR PARTIELLE | | | | | | | | |
| Diamètre entrée sortie - ISO228/ (ISO228/1) | n x Ø | 2 x 2" | 2 x 2" | 2 x 2" | 2 x 2" | 2 x 2" | 2 x 2" | 2 x 2" |

(1) Valeur Brute - Température eau glacée 12/7°C; 30/35°C au condenseur.
 (2) Valeur Brute - Température eau glacée 12/7°C; 30/35°C au condenseur et température eau récupération de chaleur 40/45°C.

(3) Niveau de pression sonore [LpM] à 1m suivant ISO EN 3744
 (4) Niveau de puissance sonore [Lw] suivant ISO EN 9614 - 2

TERMINAUX EAU GLACÉE



FCW
Non carrossé

FCCW
Carrossé



CARACTÉRISTIQUES PRINCIPALES

- Puissances frigorifiques comprises entre 0,9 et 11 kW
- Combinable avec toute la gamme de refroidisseurs KRONO et ADVANCE.
- Configuration horizontale ou verticale
- Version carrossée ou sans carrosser
- 4 versions d'installation :
 - 3R : non carrossée à 2 tubes
 - FCCW 3R : carrossée à 2 tubes
 - FCW 3R+1 : non carrossée à 4 tubes
 - FCCW 3R+1 : carrossée à 4 tubes
- Différentes options d'aspiration ou de soufflage d'air :
 - FCCW : version V verticale
 - FCCW : version H horizontale
 - FCW : version V verticale
 - FCW : version H horizontale



Avantages du produit

Unités terminales d'eau pour le secteur hôtelier et tertiaire. Le fancoil FCW-FCCW est un terminal avec ventilateur centrifuge. Il se caractérise par son design moderne et permet l'installation dans n'importe quel environnement.

Options disponibles

ÉCONOMIE D'ÉNERGIE

- Moteur brushless DC

INSTALLATION GROUPE

- Moteurs surpuissants à 60 Pa
- Vanne 3 voies pour modèle 2 tubes
- Vanne de fermeture et de régulation pour modèle 2 tubes
- Vanne 3 voies pour modèle 4 tubes
- Vanne de fermeture et de régulation pour modèle 4 tubes
- Bac auxiliaire des condensats
- Base du support

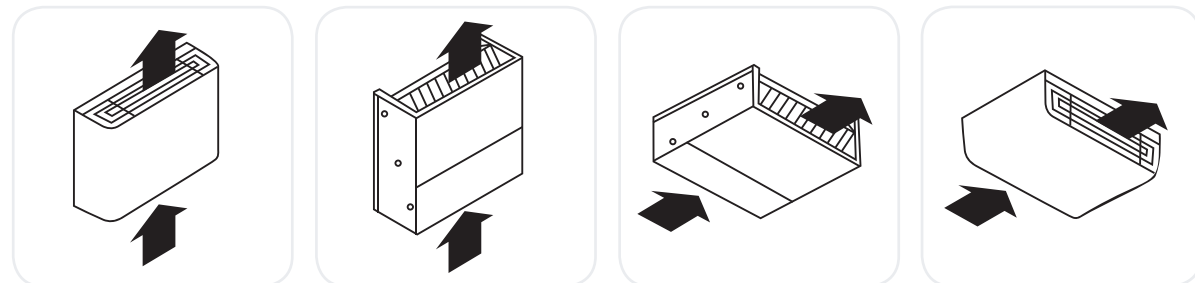
RÉGULATION

- Thermostat électronique

7V\Y SLZ MVUJ[PVUZ]VPY ZLJ[PVU
,9tN\SH[PVU' n SH WHNL

Outre ces options, veuillez consulter notre Département Commercial pour U»PTWVY[L X\LSSL H\YL JVUÂN\YH[PVU V\ MVUJ[PVU UVU KtJYP[L JVTTI WELH KPZWVUPISL

Configurations possibles sortie/entrée d'air



FCW 3R / FCCW 3R (2 tubes) CARACTÉRISTIQUES TECHNIQUES

| MODÈLE | | 10 | 15 | 20 | 25 | 30 | 40 |
|---|-------|--------------|--------------|--------------|--------------|--------------|--------------|
| Puissance frigor que eau | kW | 0,9 | 1,3 | 2,2 | 2,5 | 3,1 | 3,5 |
| Puissance frigor que eau (*) | kW | 0,9 | 1,7 | 2,5 | 2,8 | 3,9 | 4,4 |
| Puissance frigor que eau | T.R. | 0,2 | 0,4 | 0,6 | 0,7 | 0,9 | 1,0 |
| Puissance calorique eau 50 °C | kW | 1,3 | 1,9 | 2,6 | 3,3 | 3,7 | 4,5 |
| Puissance calorique eau 50°C (*) | kW | 1,6 | 2,3 | 3,0 | 3,6 | 4,4 | 4,9 |
| Puissance calorique eau 70/60 °C | kW | 2,2 | 3,2 | 4,4 | 5,5 | 6,2 | 7,5 |
| Puissance absorbée | W | 30 | 30 | 40 | 50 | 60 | 80 |
| Alimentation (50 Hz ~) | V | 230.1 | 230.1 | 230.1 | 230.1 | 230.1 | 230.1 |
| Débit d'air (1) | m³/h | 227 | 289 | 404 | 453 | 575 | 685 |
| Débit d'air (*) | m³/h | 277 | 410 | 533 | 530 | 811 | 815 |
| Débit d'eau | l/h | 148 | 220 | 373 | 435 | 535 | 662 |
| Connexions d'eau | Ø (") | 3/4 | 3/4 | 3/4 | 3/4 | 3/4 | 3/4 |
| Pression sonore (2) | db(A) | 37 | 36 | 35 | 38 | 38 | 43 |
| Pression sonore (2) (*) | db(A) | 50 | 56 | 50 | 52 | 56 | 57 |
| Poids | Kg | 15,6 | 18,9 | 23,7 | 23,9 | 27,7 | 27,9 |
| Dimensions (hauteur x longueur x largeur) (2) | mm | 480x660x225 | 480x860x225 | 480x1060x225 | 480x1060x225 | 480x1260x225 | 480x1260x225 |
| MODÈLE | | 50 | 60 | 70 | 80 | 100 | 110 |
| Puissance frigor que eau | kW | 4,1 | 5,6 | 6,9 | 8,0 | 10,0 | 11,0 |
| Puissance frigor que eau (*) | kW | 5,4 | 7,2 | 7,5 | 8,7 | - | - |
| Puissance frigor que eau | T.R. | 1,2 | 1,6 | 2,0 | 2,3 | 2,8 | 3,1 |
| Puissance calorique eau 50 °C | kW | 5,1 | 6,7 | 8,1 | 10,1 | 13,1 | 13,3 |
| Puissance calorique eau 50°C (*) | kW | 5,8 | 8,2 | 8,7 | 10,9 | - | - |
| Puissance calorique eau 70/60 °C | kW | 8,6 | 11,3 | 13,7 | 16,9 | 22,0 | 23,8 |
| Puissance absorbée | W | 70 | 160 | 180 | 213 | 277 | 273 |
| Alimentation (50 Hz ~) | V | 230.1 | 230.1 | 230.1 | 230.1 | 230.1 | 230.1 |
| Débit d'air (1) | m³/h | 708 | 1058 | 1242 | 1356 | 2012 | 2003 |
| Débit d'air (*) | m³/h | 864 | 1513 | 1416 | 1505 | - | - |
| Débit d'eau | l/h | 745 | 961 | 1187 | 1376 | 1727 | 1898 |
| Connexions d'eau | Ø (") | 3/4 | 3/4 | 3/4 | 3/4 | 3/4 | 3/4 |
| Pression sonore (2) | db(A) | 43 | 49 | 55 | 55 | 58 | 57 |
| Pression sonore (2) (*) | db(A) | 58 | 68 | 68 | 66 | - | - |
| Poids | Kg | 32,7 | 38,0 | 38,5 | 50,0 | 58,5 | 59,0 |
| Dimensions (hauteur x longueur x largeur) (2) | mm | 585x1260x225 | 585x1460x225 | 585x1460x225 | 602x1660x257 | 602x1960x257 | 602x1960x257 |

FCW 3R+1/ FCCW 3R+1 (4 tubes) CARACTÉRISTIQUES TECHNIQUES

| MODÈLE | | 10 | 15 | 20 | 25 | 30 | 40 |
|---|-------|--------------|--------------|--------------|--------------|--------------|--------------|
| Puissance frigor que eau | kW | 0,8 | 1,2 | 20,8 | 2,4 | 2,8 | 3,7 |
| Puissance frigor que eau (*) | kW | 0,9 | 1,6 | 2,6 | 2,7 | 3,7 | 4,2 |
| Puissance frigor que eau | T.R. | 0,2 | 0,3 | 5,9 | 0,7 | 0,8 | 1,0 |
| Puissance calorique eau 70/60 °C | kW | 1,3 | 1,9 | 2,7 | 2,9 | 3,5 | 4,1 |
| Puissance calorique eau 70/60°C (*) | kW | 1,6 | 2,3 | 3,2 | 3,2 | 4,2 | 4,5 |
| Puissance absorbée | W | 30 | 30 | 40 | 56 | 60 | 80 |
| Alimentation (50 Hz ~) | V | 230.1 | 230.1 | 230.1 | 230.1 | 230.1 | 230.1 |
| Débit d'air (1) | m³/h | 216 | 275 | 384 | 430 | 546 | 651 |
| Débit d'air (*) | m³/h | 264 | 391 | 507 | 503 | 770 | 775 |
| Débit d'eau | l/h | 144 | 212 | 358 | 409 | 509 | 635 |
| Connexions d'eau | Ø (") | 3/4 | 3/4 | 3/4 | 3/4 | 3/4 | 3/4 |
| Pression sonore (2) | db(A) | 36 | 38 | 35 | 38 | 37 | 44 |
| Pression sonore (2) (*) | db(A) | 50 | 56 | 50 | 52 | 56 | 57 |
| Poids | Kg | 15,6 | 18,9 | 23,7 | 23,9 | 27,7 | 27,9 |
| Dimensions (hauteur x longueur x largeur) (2) | mm | 480x660x225 | 480x860x225 | 480x1060x225 | 480x1060x225 | 480x1260x225 | 480x1260x225 |
| MODÈLE | | 50 | 60 | 70 | 80 | 100 | 110 |
| Puissance frigor que eau | kW | 4,5 | 2,4 | 6,6 | 7,7 | 9,7 | 10,7 |
| Puissance frigor que eau (*) | kW | 5,2 | 6,8 | 7,2 | 8,4 | - | - |
| Puissance frigor que eau | T.R. | 1,3 | 0,7 | 1,9 | 2,2 | 2,8 | 3,0 |
| Puissance calorique eau 70/60 °C | kW | 5,0 | 6,2 | 7,7 | 8,4 | 10,1 | 11,4 |
| Puissance calorique eau 70/60°C (*) | kW | 5,7 | 7,6 | 8,2 | 9,1 | - | - |
| Puissance absorbée | W | 78 | 160 | 180 | 182 | 273 | 273 |
| Alimentation (50 Hz ~) | V | 230.1 | 230.1 | 230.1 | 230.1 | 230.1 | 230.1 |
| Débit d'air (1) | m³/h | 673 | 1005 | 1180 | 1291 | 1916 | 1908 |
| Débit d'air (*) | m³/h | 821 | 1437 | 1345 | 1433 | - | - |
| Débit d'eau | l/h | 769 | 920 | 1130 | 1330 | 1673 | 1837 |
| Connexions d'eau | Ø (") | 3/4 | 3/4 | 3/4 | 3/4 | 3/4 | 3/4 |
| Pression sonore (2) | db(A) | 44 | 50 | 56 | 54 | 58 | 58 |
| Pression sonore (2) (*) | db(A) | 58 | 68 | 68 | 66 | - | - |
| Poids | Kg | 32,7 | 38,0 | 38,5 | 50,0 | 58,5 | 59,0 |
| Dimensions (hauteur x longueur x largeur) (2) | mm | 585x1260x225 | 585x1460x225 | 585x1460x225 | 602x1660x257 | 602x1960x257 | 602x1960x257 |

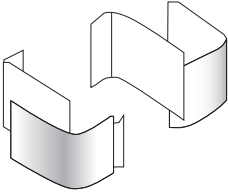
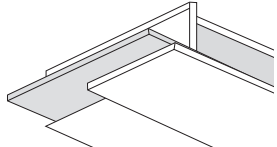
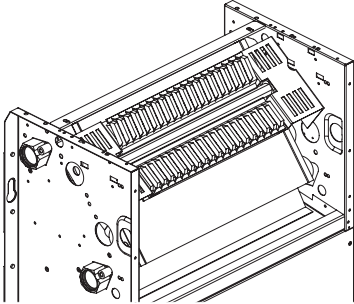
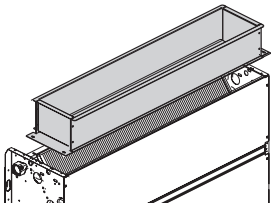
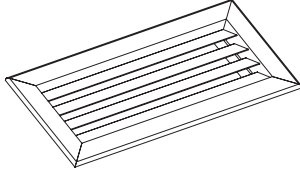
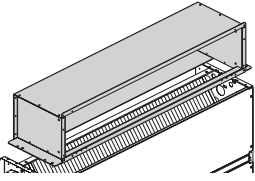
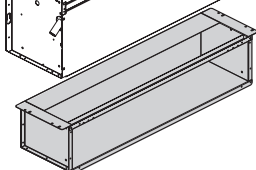
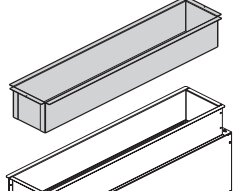
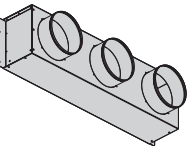
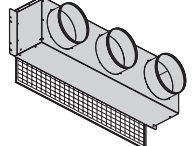
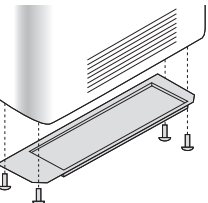
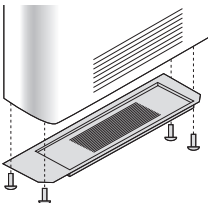
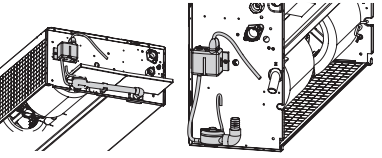
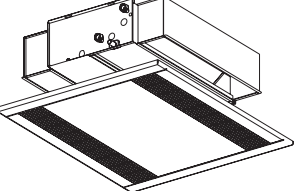
(1) Pression statique disponible 0 Pa

(2) Considérée 8,6 dB(A) inférieure par rapport à la puissance sonore dans un local de 90 m³ avec un temps de réverbération de 0,5 sec.

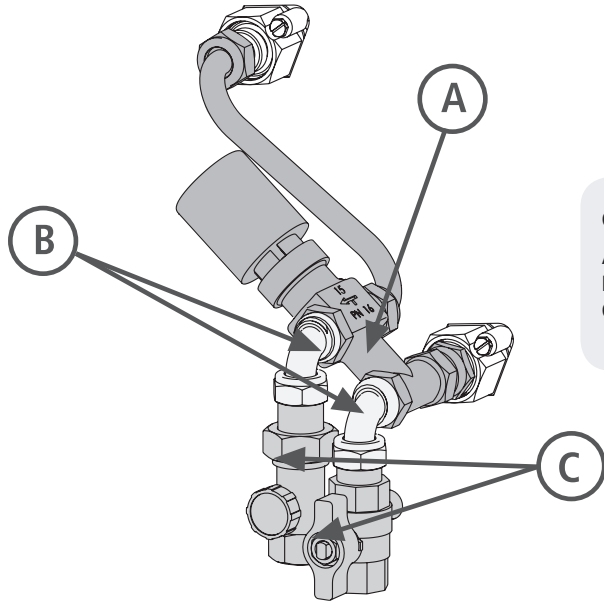
Données calculées à la vitesse maximum

(*) A vitesse 6: configurable sur commande

Options disponibles

| | | |
|---|---|--|
|  |  |  |
| Kit supports fancoil | Bacs auxiliaires pour condensats | Batteries de chauffage par résistances électriques. Thermostat de sécurité compris (230-i) |
|  |  | |
| Plénum de soufflage pour groupes sans carrosserie | Grilles de soufflage orientables pour groupes sans carrosserie | |
|  |  |  |
| Plénum de soufflage 90° pour groupe sans carrosserie | Plénum de retour pour groupes sans carrosserie | Extension pour plénum droit et à 90° pour groupes sans carrosserie |
|  |  |  |
| Plénum de soufflage tubulaire pour groupe sans carrosserie | Plénum de retour tubulaire avec ltre pour groupes sans carrosserie | Panneau inférieur peint sans grille pour groupes sans carrosserie |
|  |  |  |
| Panneau inférieur peint avec ltre et grille pour groupes avec carrosserie | Pompe à condensats | Panneau toit peint plus plénum de retour et de soufflage 90° pour groupes sans carrosserie |

Options disponibles



COMPOSANTS
 A. Vanne + actionneur
 B. Coudes de raccord
 C. Vanne de fermeture/régulation

IMPORTANT :
 Les coudes de raccord ne sont pas fournis avec les vannes. A commander séparément.

| POUR MODÈLES | DESCRIPTION | Ø " |
|--------------|--|-----------|
| FCW 1-6 | Système 2 tubes-3 voies | 1/2 |
| FCW 1-6 | Système 2 tubes-3 voies ottantes à 3 points | 1/2 |
| FCW 1-6 | Système 2 tubes-3 voies modulantes 0-10 V | 1/2 |
| FCW 1-6 | Système 4 tubes-3 voies | 1/2 - 1/2 |
| FCW 1-6 | Système 4 tubes-3 voies ottantes à 3 points | 1/2 - 1/2 |
| FCW 1-6 | Système 4 tubes-3 voies modulantes 0-10 V | 1/2 - 1/2 |
| FCW 1-6 | Système 2 tubes-2 voies | 1/2 |
| FCW 1-6 | Système 2 tubes-3 voies ottantes à 3 points | 1/2 |
| FCW 1-6 | Système 2 tubes-3 voies modulantes 0-10 V | 1/2 |
| FCW 1-6 | Système 4 tubes-2 voies | 1/2 - 1/2 |
| FCW 1-6 | Système 4 tubes-3 voies ottantes à 3 points | 1/2 - 1/2 |
| FCW 1-6 | Système 4 tubes-3 voies modulantes 0-10 V | 1/2 - 1/2 |
| FCW 1-6 | Vanne de fermeture/régulation débit. Système 2 tubes | 1/2 |
| FCW 1-6 | Vanne de fermeture/régulation débit. Système 4 tubes | 1/2 - 1/2 |
| FCW 1-6 | 2 vannes de fermeture. Système 2 tubes | 1/2 |
| FCW 1-6 | 2 vannes de fermeture. Système 4 tubes | 1/2 - 1/2 |
| FCW 1-6 | Coudes raccord. Système 2 tubes | - |
| FCW 1-6 | Coudes raccord. Système 4 tubes | - |
| FCW 70-90 | Système 2 tubes-3 voies | 3/4 |
| FCW 70-90 | Système 2 tubes-3 voies ottantes à 3 points | 3/4 |
| FCW 70-90 | Système 2 tubes-3 voies modulantes 0-10 V | 3/4 |
| FCW 70-90 | Système 4 tubes-3 voies | 3/4 - 3/4 |
| FCW 70-90 | Système 4 tubes-3 voies ottantes à 3 points | 3/4 - 3/4 |
| FCW 70-90 | Système 4 tubes-3 voies modulantes 0-10 V | 3/4 - 3/4 |
| FCW 70-90 | Système 2 tubes-2 voies | 3/4 |
| FCW 70-90 | Système 2 tubes-2 voies ottantes à 3 points | 3/4 |
| FCW 70-90 | Système 2 tubes-3 voies modulantes 0-10 V | 3/4 |
| FCW 70-90 | Système 4 tubes-2 voies | 3/4 - 3/4 |
| FCW 70-90 | Système 4 tubes-2 voies ottantes à 3 points | 3/4 - 3/4 |
| FCW 70-90 | Système 4 tubes-3 voies modulantes 0-10 V | 3/4 - 3/4 |
| FCW 70-90 | Vanne de fermeture/régulation débit. Système 2 tubes | 3/4 |
| FCW 70-90 | Vanne de fermeture/régulation débit. Système 4 tubes | 3/4 - 3/4 |
| FCW 70-90 | 2 vannes de fermeture. Système 2 tubes | 3/4 |
| FCW 70-90 | 2 vannes de fermeture. Système 4 tubes | 3/4 - 3/4 |
| FCW 70-90 | Coudes raccord. Système 2 tubes | - |
| FCW 70-90 | Coudes raccord. Système 4 tubes | - |

| POUR MODÈLES | DESCRIPTION | Ø " |
|--------------|--|---------|
| FCW 100-120 | Système 2 tubes-3 voies | 1 |
| FCW 100-120 | Système 2 tubes-3 voies ottantes à 3 points | 1 |
| FCW 100-120 | Système 2 tubes-3 voies modulantes 0-10 V | 1 - 3/4 |
| FCW 100-120 | Système 4 tubes-3 voies | 1 - 3/4 |
| FCW 100-120 | Système 4 tubes-3 voies ottantes à 3 points | 1 - 3/4 |
| FCW 100-120 | Système 4 tubes-3 voies modulantes 0-10 V | 1 |
| FCW 100-120 | Système 2 tubes-2 voies | 1 |
| FCW 100-120 | Système 2 tubes-2 voies ottantes à 3 points | 1 |
| FCW 100-120 | Système 2 tubes-3 voies modulantes 0-10 V | 1 - 3/4 |
| FCW 100-120 | Système 4 tubes-2 voies | 1 - 3/4 |
| FCW 100-120 | Système 4 tubes-2 voies ottantes à 3 points | 1 - 3/4 |
| FCW 100-120 | Système 4 tubes-3 voies modulantes 0-10 V | 1 |
| FCW 100-120 | Vanne de fermeture/régulation débit. Système 2 tubes | 1 - 3/4 |
| FCW 100-120 | Vanne de fermeture/régulation débit. Système 4 tubes | 1 |
| FCW 100-120 | 2 vannes de fermeture. Système 2 tubes | 1 - 3/4 |
| FCW 100-120 | 2 vannes de fermeture. Système 4 tubes | - |
| FCW 100-120 | Coudes raccord. Système 2 tubes | - |
| FCW 100-120 | Coudes raccord. Système 4 tubes | - |

Autres accessoires

- Sortie d'air extérieur
- Panneau de fermeture arrière pour groupes avec carrosserie
- Grilles de soufflage pour groupes sans carrosserie
- Autres accessoires : veuillez consulter le département commercial

FKW

Avec commande à infrarouges

FKWS

Sans commande à infrarouges



CARACTÉRISTIQUES PRINCIPALES

- > Puissances frigorifiques comprises entre 2,4 et 7,6 kW
- > 2 versions :
 - FKW (avec commande à infrarouges propre)
 - FKWS (sans commande et prêt pour être installé avec une commande murale)
- > 2 dimensions : 580x580 et 835x835 mm
- > Filtre extractible. Facile d'entretien
- > Vannes non installées. Fournies séparément
- > Pompe de vidange des condensats intégrée
- > Tubes de raccord fournis séparément



Options disponibles

ÉCONOMIE D'ÉNERGIE

- > Vanne 3 voies pour modèle 2 tubes
- > Vanne de fermeture et de régulation pour modèle 2 tubes
- > Coudes de raccord pour installation 2 tubes
- > Vanne 3 voies pour modèle 4 tubes
- > Vanne de fermeture et de régulation pour modèle 4 tubes
- > Coudes de raccord pour installation 4 tubes

RÉGULATION

- > Thermostat électronique mural

7V\Y SLZ MVUJ[PVUZ]VPY ZLJ[PVU
 ,9tN\SH[PVU] n SH WHNL

Outre ces options, veuillez consulter notre Département Commercial pour
 U » PTWVY[L X\LSSL H\YL JUVAN\YH[PVU V\ MVUJ[PVU UVU KtJYP[L JVTTL t[HU]
 KPZWWUPI SL

FKW Modèle avec commande à infrarouges **FKWS** Modèle sans commande. Installation à 4 tubes **SPÉCIFICATIONS TECHNIQUES**

| MODÈLE | | 41 | 42 | 43 | 44 |
|---|-------|----------------|----------------|----------------|----------------|
| Puissance frigorifique eau 7/12° C | kW | 1,9 | 2,8 | 3,5 | 4,4 |
| Puissance frigorifique eau 7/12° C | T.R. | 0,5 | 0,8 | 1,0 | 1,3 |
| Puissance calorifique eau 60/70 °C | kW | 1,9 | 2,8 | 3,5 | 4,4 |
| Alimentation (50 Hz ~) | V | 230.1 | 230.1 | 230.1 | 230.1 |
| Connexions eau batterie standard | Ø (") | 3/4 | 3/4 | 3/4 | 3/4 |
| Connexions eau batterie auxiliaire | Ø (") | 1/2 | 1/2 | 1/2 | 1/2 |
| Pression sonore (1) | db(A) | 50 | 50 | 53 | 55 |
| Poids | Kg | 23,5 | 24,5 | 24,5 | 24,5 |
| Dimensions (longueur x hauteur x largeur) | mm | 580x580x280+23 | 580x580x280+23 | 580x580x280+23 | 580x580x280+23 |
| MODÈLE | | 51 | 52 | 53 | 54 |
| Puissance frigorifique eau 7/12° C | kW | 4,3 | 5,0 | 5,5 | 6,1 |
| Puissance frigorifique eau 7/12° C | T.R. | 1,2 | 1,4 | 1,5 | 1,7 |
| Puissance calorifique eau 70/60 °C | kW | 5,9 | 6,6 | 7,3 | 8,6 |
| Alimentation (50 Hz ~) | V | 230.1 | 230.1 | 230.1 | 230.1 |
| Connexions eau batterie standard | Ø (") | 3/4 | 1 | 1 | 1 |
| Connexions eau batterie auxiliaire | Ø (") | 1/2 | 3/4 | 3/4 | 3/4 |
| Pression sonore (1) | db(A) | 47 | 49 | 52 | 52 |
| Poids | Kg | 37 | 43 | 43 | 45 |
| Dimensions (longueur x hauteur x largeur) | mm | 835x835x240+60 | 835x835x305+60 | 835x835x305+60 | 835x835x305+60 |

(1) Considérée 8,6 dB(A) inférieure par rapport à la puissance sonore dans un local de 90 m³ avec un temps de réverbération de 0,5 sec. Données calculées à la vitesse maximum

FKW Modèle avec commande à infrarouges **FKWS** Modèle sans commande. Installation à 2 tubes **SPÉCIFICATIONS TECHNIQUES**

| MODÈLE | | 21 | 22 | 23 | 24 |
|---|-------|----------------|----------------|----------------|----------------|
| Puissance frigorifique eau 7/12° C | kW | 2,4 | 2,8 | 3,3 | 4,5 |
| Puissance frigorifique eau 7/12° C | T.R. | 0,7 | 0,8 | 0,9 | 1,3 |
| Puissance calorifique eau 50 °C | kW | 3,4 | 3,8 | 4,5 | 5,3 |
| Alimentation (50 Hz ~) | V | 230.1 | 230.1 | 230.1 | 230.1 |
| Connexions eau batterie standard | Ø (") | 3/4 | 3/4 | 3/4 | 3/4 |
| Pression sonore (1) | db(A) | 50 | 50 | 53 | 55 |
| Poids | Kg | 23,5 | 24,5 | 24,5 | 24,5 |
| Dimensions (longueur x hauteur x largeur) | mm | 580x580x280+23 | 580x580x280+23 | 580x580x280+23 | 580x580x280+23 |
| MODÈLE | | 31 | 32 | 33 | 34 |
| Puissance frigorifique eau 7/12° C | kW | 5,6 | 6,4 | 7,1 | 7,6 |
| Puissance frigorifique eau 7/12° C | T.R. | 1,6 | 1,8 | 2,0 | 2,2 |
| Puissance calorifique eau 50 °C | kW | 7,3 | 7,3 | 8,0 | 8,3 |
| Alimentation (50 Hz ~) | V | 230.1 | 230.1 | 230.1 | 230.1 |
| Connexions eau batterie standard | Ø (") | 3/4 | 1 | 1 | 1 |
| Pression sonore (1) | db(A) | 47 | 49 | 52 | 52 |
| Poids | Kg | 37 | 43 | 43 | 45 |
| Dimensions (longueur x hauteur x largeur) | mm | 835x835x240+60 | 835x835x305+60 | 835x835x305+60 | 835x835x305+60 |

FPW FanCoil Mural



CARACTÉRISTIQUES PRINCIPALES

- > Puissances frigorifiques comprises entre 1,5 et 4,0 kW
- > Facile d'entretien
- > Vannes intégrées au groupe
- > 4 versions :
 - FPW (avec commande à infrarouges propre)
 - FPWS (sans commande et prêt pour être installé avec une commande murale)
 - FPW+V3 (avec commande à infrarouges et avec vanne à 3 voies)
 - FPW+V3 (sans commande à infrarouges et avec vanne à 3 voies)

Avantages du produit

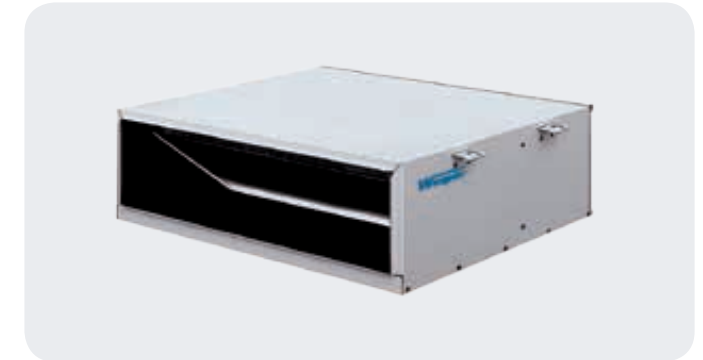
Solutions pour de faible nécessité avec un emplacement difficile. Le fancoil mural est un terminal de traitement d'air ambiant, aussi bien en hiver qu'en été. Il offre un design attrayant et un excellent confort, avec un niveau de bruit minimum.

FPW SPÉCIFICATIONS TECHNIQUES

| MODÈLE | | 20 | 25 | 35 | 40 |
|---|-------|-------------|-------------|--------------|--------------|
| Puissance frigorifique (1) | kW | 2,0 | 2,4 | 3,3 | 4,0 |
| Puissance frigorifique (1) | T.R. | 0,6 | 0,7 | 0,9 | 1,1 |
| Puissance calorifique (2) | kW | 2,6 | 3,0 | 4,4 | 4,9 |
| Puissance calorifique (3) | kW | 4,4 | 5,0 | 7,5 | 8,3 |
| Puissance absorbée | W | 29 | 29 | 48 | 51 |
| Alimentation (50 Hz ~) | V | 230.1 | 230.1 | 230.1 | 230.1 |
| Débit d'eau | l/h | 336 | 409 | 573 | 686 |
| Connexions d'eau | Ø (") | 1/2 | 1/2 | 1/2 | 1/2 |
| Pression sonore (4) | db(A) | 45 | 45 | 45 | 48 |
| Dimensions (largeur x longueur x hauteur) | mm | 880x298x205 | 990x305x210 | 1172x360x220 | 1172x360x220 |
| Poids | Kg | 11,5 | 12,4 | 19 | 20,5 |

(1) Entrée d'eau 7 °C, sortie d'eau 12° C. Température d'air 27° C bulbe sec, 19° C bulbe humide
 (2) Entrée d'eau 50 °C. Température d'air 20 °C
 (3) Entrée d'eau 60/70 °C. Température d'air 20 °C
 (4) Considérée 8,6 dB(A) inférieure par rapport à la puissance sonore dans un local de 90 m3 avec un temps de réverbération de 0,5 sec.
 Données calculées à la vitesse maximum
 Pression statique disponible 0 Pa

BHW Climatiseurs faible encombrement



CARACTÉRISTIQUES PRINCIPALES

- > Puissances frigorifiques comprises entre 4,5 et 25 kW
- > Facile d'entretien
- > Adaptabilité maximum aux besoins de l'installation

Options disponibles

- QUALITÉ D'AIR**
- > Filtre gravimétrique sur retour G4
- NIVEAU SONORE**
- > Double isolement thermo-acoustique
- INSTALLATION GROUPE**
- > Alimentation 60Hz et tensions 230, 208, etc.
 - > Tableau avec contact ventilateur, relais therm. et magnétothermique
 - > Moteurs potentialisés (selon les modèles)
 - > Raccords côté opposé
 - > Plénum soufflé grille
 - > Plénum soufflé tubulaire (selon les modèles)
 - > Isolement thermo-acoustique classe M0
 - > Filtre ignifuge classe M0
 - > Batteries de chauffage pour eau chaude
 - > Batterie complémentaire pour fonctionnement à 4 tubes

Avantages du produit

Applications souples et adaptables pour installations d'eau. Les unités fancoil type faible encombrement sont équipées d'un échangeur construit avec des tubes en cuivre et des ailettes en aluminium. Ventilateurs centrifuges actionnés par des moteurs à trois vitesses.

- > Batteries de résistances pour chauffage électrique auxiliaire
 - > Batteries prétraitées anticorrosion
 - > Filtre avec sortie inférieure
 - > Filtre adaptable
 - > Interrupteur général
 - > Prête pour montage vertical
- ENTRETIEN**
- > Détecteur de litres encrassés
 - > Filtre gainable
- RÉGULATION**
- > Préparation pour Hydrofan
 - > Signalisation des alarmes
 - > Détection des fumées
 - > Marche/arrêt à distance

Outre ces options, veuillez consulter notre Département Commercial pour
 U » PTWVY[L X\LSSL H\YL JVUÄN\YH[PVU V\ MVUJ[PVU KPZWWUPISL

BHW SPÉCIFICATIONS TECHNIQUES

| MODÈLE | | 174 | 205 | 358 | 410 |
|---|--------------------|------------------|--------------------|--------------------|--------------------|
| Puissance frig. temp. eau 7° C | Vit. I-II-III (kW) | 3,1 - 4,1 - 4,5 | 4,4 - 5,0 - 5,3 | 6,0 - 5,9 - 8,9 | 7,9 - 9,1 - 10,8 |
| Puissance cal. temp. eau 50 °C | Vit. I-II-III (kW) | 4,5 - 5,8 - 6,3 | 6,4 - 7,1 - 7,5 | 8,6 - 9,7-11,9 | 11,1 - 12,6 - 14,9 |
| Puissance cal. temp. eau 70 °C | Vit. I-II-III (kW) | 7,6 - 9,8 - 10,7 | 10,8 - 12,1 - 12,7 | 14,6 - 16,5 - 20,1 | 18,8 - 21,4 - 25,2 |
| Puissance totale absorbée | kW | 0,2 | 0,3 | 0,5 | 0,6 |
| Voltage (50 Hz~) | V | 230.1 | 230.1 | 230.1 | 230.1 |
| Débit d'eau vit. I-II-III | l/h | 530 - 690 - 760 | 760 - 850 - 895 | 1030 - 1180 - 1440 | 1360 - 1560 - 1850 |
| Débit d'air vit. I-II-III | m³/h | 600 - 900 - 1050 | 950 - 1130 - 1220 | 1100 - 1340 - 1850 | 1400 - 1700 - 2200 |
| Pression disponible vit. I-II-III | mmca | 2 - 2,5 - 3 | 2,5 - 3 - 4 | 6 - 7 - 8 | 6 - 7,5 - 8 |
| Connexion d'eau | Ø (") | 3/4 | 3/4 | 3/4 | 3/4 |
| Dimensions (largeur x longueur x hauteur) | mm | 829x791x219 | 829x791x258 | 915x791x285 | 915x791x315 |
| Poids net | Kg | 30 | 34 | 44 | 45 |

| MODÈLE | | 515 | 720 | 724 |
|---|--------------------|--------------------|--------------|--------------|
| Puissance frig. temp. eau 7° C | Vit. I-II-III (kW) | 12,2 - 13,9 - 15,3 | 20,2 | 25,0 |
| Puissance cal. temp. eau 50 °C | Vit. I-II-III (kW) | 16,1 - 18,2 - 19,7 | 26,5 | 32,7 |
| Puissance cal. temp. eau 70 °C | Vit. I-II-III (kW) | 27,2 - 30,8 - 33,5 | 44,8 | 55,5 |
| Puissance totale absorbée | kW | 0,6 | 0,8 | 1,6 |
| Voltage (50 Hz~) | V | 230.1 | 230.1 | 230.1 |
| Débit d'eau vit. I-II-III | l/h | 2090-2360-2565 | 3365 | 4190 |
| Débit d'air vit. I-II-III | m³/h | 2200-2600-2900 | 3850 | 5200 |
| Pression disponible vit. I-II-III | mmca | 3 - 4 - 5,5 | 5 | 5 |
| Connexion d'eau | Ø (") | 1 | 1 1/4 | 1 1/4 |
| Dimensions (largeur x longueur x hauteur) | mm | 1200x826x352 | 1350x900x412 | 1350x900x412 |
| Poids net | Kg | 62 | 80 | 80 |

BSW
FanCoil Haute
Pression



CARACTÉRISTIQUES PRINCIPALES

- Puissances frigorifiques comprises entre 3,6 et 50,6 kW
- Haute pression disponible : à partir de 105 Pa
- Modèle standard sans filtre. Filtre EU3 optionnel
- 2 versions : BSW H (installation horizontale) et BSW V (installation verticale)
- Facile d'entretien

Avantages du produit

Applications souples et adaptables pour installations en eau. Les unités fancoil pour conduits sont conçues afin d'être installées dans des faux plafonds, grâce à leur faible hauteur.

Options disponibles

QUALITÉ D'AIR

- Filtre à air

INSTALLATION GROUPE

- Vanne 3 voies pour modèle 2 tubes
- Vanne de fermeture et de régulation pour modèle 2 tubes
- Coudes de raccord pour installation 2 tubes
- Vanne 3 voies pour modèle 4 tubes
- Vanne de fermeture et de régulation pour modèle 4 tubes
- Coudes de raccord pour installation 4 tubes
- Batterie d'eau chaude
- Batterie électrique
- Bac condensats

RÉGULATION

- Thermostat électronique mural

7V\Y SLZ MVUJ[PVUZ]VPY ZLJ[PVU
.9tN\SH[PVU' n SH WHNL

Outre ces options, veuillez consulter notre Département Commercial pour
U » PTWVY[L X\LSSL H\YL JVUÄN\YH[PVU V\ MVUJ[PVU UVU KtJYP[L JVTTL t[HU]
KPZWWUPI SL

BSW H/BSW V (2 tubes) CARACTÉRISTIQUES TECHNIQUES

| MODÈLE | | 10 | 20 | 30 | 40 |
|---|-------|-------------|--------------|--------------|--------------|
| Puissance frigorifique (1) | kW | 3,8 | 7,1 | 9,2 | 10,6 |
| Puissance frigorifique (1) | T.R. | 2,8 | 5,7 | 8,5 | 11,4 |
| Puissance calorifique (2) | kW | 5,0 | 8,6 | 11,3 | 12,9 |
| Puissance maximum absorbée | W | 155 | 195 | 325 | 355 |
| Alimentation (50 Hz ~) | V | 230,1 | 230,1 | 230,1 | 230,1 |
| Débit d'air | m³/h | 895 | 1423 | 1951 | 2131 |
| Pression disponible | Pa | 105 | 105 | 135 | 135 |
| Débit d'eau | l/h | 606,5 | 1092,2 | 1489,1 | 1684,3 |
| Connexions d'eau | Ø (") | 1/2 | 1/2 | 3/4 | 3/4 |
| Pression sonore (3) | db(A) | 59,4 | 57,4 | 61,4 | 60,4 |
| Dimensions (longueur x hauteur x largeur) H | mm | 650x300x533 | 1000x300x533 | 1100x325x533 | 1340x325x533 |
| Dimensions (longueur x hauteur x largeur) V | mm | 738x330x603 | 1088x330x603 | 1188x355x623 | 1428x355x623 |
| Poids | Kg | 28 | 36 | 41 | 46 |

BSW H/BSW V (2 tubes) CARACTÉRISTIQUES TECHNIQUES

| MODÈLE | | 50 | 60 | 70 |
|---|-------|--------------|---------------|---------------|
| Puissance frigorifique (1) | kW | 13,1 | 27,8 | 50,6 |
| Puissance frigorifique (1) | T.R. | 3,7 | 7,9 | 14,4 |
| Puissance calorifique (2) | kW | 17,0 | 32,9 | 60,9 |
| Puissance maximum absorbée | W | 525 | 1300 | 2400 |
| Alimentation (50 Hz ~) | V | 230,1 | 230,1 | 230,1 |
| Débit d'air | m³/h | 3002 | 4678 | 9250 |
| Pression disponible | Pa | 205 | 260 | 260 |
| Débit d'eau | l/h | 1945,0 | 4234,6 | 7802,1 |
| Connexions d'eau | Ø (") | 1 | 1 1/4 | 1 1/2 |
| Pression sonore (3) | db(A) | 66,4 | 69,4 | 72,4 |
| Dimensions (longueur x hauteur x largeur) H | mm | 1340x375x533 | 1341x675x853 | 2028x675x853 |
| Dimensions (longueur x hauteur x largeur) V | mm | 1428x405x723 | 1481x703x1294 | 2168x703x1294 |
| Poids | Kg | 57 | 117 | 192 |

(1) Entrée d'eau 7° C, sortie d'eau 12 °C. Température d'air 27 °C bulbe sec, 19 °C bulbe humide

(2) Entrée d'eau 50 °C. Température d'air 20 °C

(3) Considérée 8,6 dB(A) inférieure par rapport à la puissance sonore dans un local de 90 m3 avec un temps de réverbération de 0,5 sec.

Données calculées à la vitesse maximum

BSW H/BSW V (4 tubes) CARACTÉRISTIQUES TECHNIQUES

| MODÈLE | | 10 | 20 | 30 | 40 |
|---|-------|-------------|--------------|--------------|--------------|
| Puissance frigorifique (1) | kW | 3,6 | 7,0 | 9,0 | 9,6 |
| Puissance frigorifique (1) | T.R. | 1,0 | 2,0 | 2,6 | 2,7 |
| Puissance calorifique (2) | kW | 4,2 | 7,0 | 9,2 | 10,6 |
| Puissance maximum absorbée | W | 155 | 195 | 325 | 355 |
| Alimentation (50 Hz ~) | V | 230,1 | 230,1 | 230,1 | 230,1 |
| Débit d'air | m³/h | 795 | 1353 | 1850 | 2025 |
| Pression disponible | Pa | 95 | 90 | 120 | 120 |
| Débit d'eau | l/h | 606,5 | 1092,2 | 1489,1 | 1684,3 |
| Connexions d'eau | Ø (") | 1/2 | 1/2 | 3/4 | 3/4 |
| Pression sonore (3) | db(A) | 60,4 | 57,4 | 61,4 | 61,4 |
| Dimensions (longueur x hauteur x largeur) H | mm | 650x300x533 | 1000x300x533 | 1100x325x533 | 1340x325x533 |
| Dimensions (longueur x hauteur x largeur) V | mm | 738x330x603 | 1088x330x603 | 1188x355x623 | 1428x355x623 |
| Poids | Kg | 28 | 36 | 41 | 46 |

| MODÈLE | | 50 | 60 | 70 |
|---|-------|--------------|---------------|---------------|
| Puissance frigorifique (1) | kW | 13,6 | 24,9 | 45,5 |
| Puissance frigorifique (1) | T.R. | 3,9 | 7,1 | 12,9 |
| Puissance calorifique (2) | kW | 12,7 | 38,8 | 70,2 |
| Puissance maximum absorbée | W | 525 | 1300 | 2400 |
| Alimentation (50 Hz ~) | V | 230,1 | 230,1 | 230,1 |
| Débit d'air | m³/h | 3036 | 4445 | 8788 |
| Pression disponible | Pa | 180 | 220 | 220 |
| Débit d'eau | l/h | 1945,0 | 4234,6 | 7802,1 |
| Connexions d'eau | Ø (") | 1 | 1 1/4 | 1 1/2 |
| Pression sonore (3) | db(A) | 64,4 | 69,4 | 72,4 |
| Dimensions (longueur x hauteur x largeur) H | mm | 1340x375x533 | 1341x675x853 | 2028x675x853 |
| Dimensions (longueur x hauteur x largeur) V | mm | 1428x405x723 | 1481x703x1294 | 2168x703x1294 |
| Poids | Kg | 57 | 117 | 192 |

(1) Entrée d'eau 7 °C, sortie d'eau 12 °C. Température d'air 27 °C bulbe sec, 19 °C bulbe humide

(2) Entrée d'eau 60/70 °C. Température d'air 20 °C

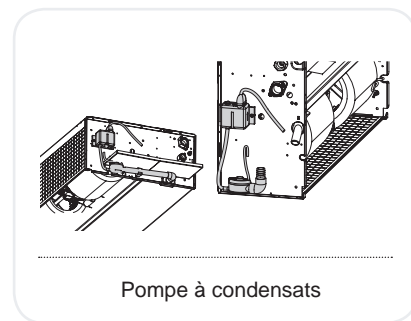
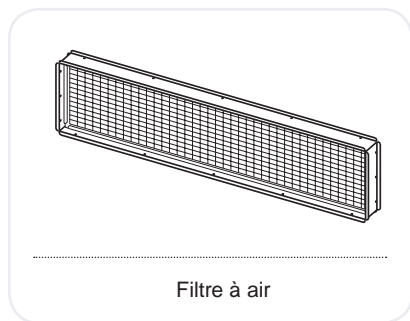
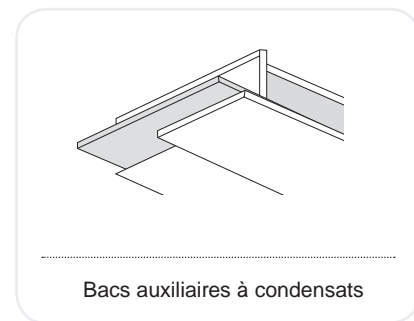
Options disponibles

COMPOSANTS
 A. Vanne + actionneur
 B. Tube d'interconnexion
 C. Vanne de fermeture/régulation

IMPORTANT :
 Les coudes de raccord ne sont pas fournis avec les vannes. A commander séparément.

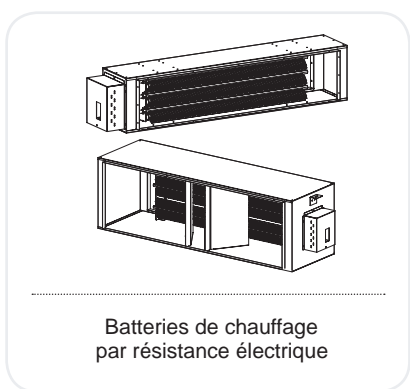
Vannes, installation à 2 et 4 tubes

| MODÈLE VANNE | BSW 10 Ø (") | BSW 20 Ø (") | BSW 30 A 50 Ø (") | BSW 60 Ø (") | BSW 70 Ø (") |
|--|--------------|--------------|-------------------|---------------|--------------|
| Système à 2 tubes - 3 voies | 1/2 | 3/4 | 1 | 1 1/2 | 2 |
| Système à 2 tubes - 3 voies ottantes à 3 points | 1/2 | 3/4 | 1 | 1 1/2 | 2 |
| Système à 2 tubes - 3 voies modulantes 0-10 V | 1/2 | 3/4 | 1 | 1 1/2 | 2 |
| Système à 4 tubes - 3 voies | 1/2 - 1/2 | 3/4 - 1/2 | 1 - 3/4 | 1 1/2 - 1 1/2 | 2 - 1 1/2 |
| Système à 4 tubes - 3 voies ottantes à 3 points | 1/2 - 1/2 | 3/4 - 1/2 | 1 - 3/4 | 1 1/2 - 1 1/2 | 2 - 1 1/2 |
| Système à 4 tubes - 3 voies modulantes 0-10 V | 1/2 - 1/2 | 3/4 - 1/2 | 1 - 3/4 | 1 1/2 - 1 1/2 | 2 - 1 1/2 |
| Système à 2 tubes - 2 voies | 1/2 | 3/4 | 1 | 1 1/2 | 2 |
| Système à 2 tubes - 2 voies ottantes à 3 points | 1/2 | 3/4 | 1 | 1 1/2 | 2 |
| Système à 2 tubes - 2 voies modulantes 0-10 V | 1/2 | 3/4 | 1 | 1 1/2 | 2 |
| Système à 4 tubes - 2 voies | 1/2 - 1/2 | 3/4 - 1/2 | 1 - 3/4 | 1 1/2 - 1 1/2 | 2 - 1 1/2 |
| Système à 4 tubes - 2 voies ottantes à 3 points | 1/2 - 1/2 | 3/4 - 1/2 | 1 - 3/4 | 1 1/2 - 1 1/2 | 2 - 1 1/2 |
| Système à 4 tubes - 2 voies modulantes 0-10 V | 1/2 - 1/2 | 3/4 - 1/2 | 1 - 3/4 | 1 1/2 - 1 1/2 | 2 - 1 1/2 |
| Vanne de fermeture/régulation débit. Système à 2 tubes | 1/2 | 3/4 | 1 | 1 1/2 | 2 |
| Vanne de fermeture/régulation débit. Système à 4 tubes | 1/2 - 1/2 | 3/4 - 1/2 | 1 - 3/4 | 1 1/2 - 1 1/2 | 2 - 1 1/2 |
| 2 vannes de fermeture. Système à 2 tubes | 1/2 | 3/4 | 1 | 1 1/2 | 2 |
| 2 vannes de fermeture. Système à 4 tubes | 1/2 - 1/2 | 3/4 - 1/2 | 1 - 3/4 | 1 1/2 - 1 1/2 | 2 - 1 1/2 |
| Tube d'interconnexion pour système à 2 tubes | - | - | - | - | - |
| Tube d'interconnexion pour système à 4 tubes | - | - | - | - | - |



Batteries auxiliaires eau chaude 1r pour systèmes de 4t

| Pour modèles | kW |
|--------------|------|
| BSW 10 | 4,2 |
| BSW 20 | 7 |
| BSW 30 | 9,2 |
| BSW 40 | 10,5 |
| BSW 50 | 14 |
| BSW 60 | 38,8 |
| BSW 70 | 70,2 |



Batteries de chauffage par résistance électrique

| Pour modèles | kW |
|--------------|-----|
| BSW 10 | 3 |
| BSW 10 | 4,5 |
| BSW 20 | 6 |
| BSW 20 | 6 |
| BSW 30 | 9 |
| BSW 30 | 9 |
| BSW 40 | 9 |
| BSW 40 | 9 |
| BSW 50 | 12 |
| BSW 50 | 12 |
| BSW 60 | 12 |
| BSW 60 | 18 |
| BSW 70 | 18 |
| BSW 70 | 24 |

Autres accessoires optionnels

- > Batteries 4r
- > Batteries 5r
- > Batteries 6r
- > Sorties renouvellement d'air
- > Plénum de soufflage
- > Plénum de retour

EHW Climatiseurs horizontaux



CARACTÉRISTIQUES PRINCIPALES

- > Puissances frigorifiques comprises entre 18 et 110 kW
- > Débits d'air allant jusqu'à 18000 m³/h
- > Intégrables au système Hydrofan
- > Possibilité de montage à l'extérieur

Avantages du produit

Applications souples et adaptables pour installations à eau. La série EHW est composée de groupes conçus à n de compléter et d'optimiser la climatisation avec des systèmes hydroniques. Ils sont équipés d'un échangeur construit avec des tubes en cuivre et des ailettes en aluminium et ventilateurs centrifuges actionnés par des moteurs à travers des poulies.

Options disponibles

ÉCONOMIE D'ÉNERGIE

- > Possibilité de module de mélange pour free cooling à trois sorties
- > Ventilation radiale EC

QUALITÉ D'AIR

- > Filtre gravimétrique sur retour G4
- > Filtre opacimétrique sur retour classe
- > F6 à F9 (combinable avec un G4 ou Fx+Fy)

NIVEAU SONORE

- > Double isolement thermo-acoustique

INSTALLATION GROUPE

- > Magnétothermiques dans l'armoire électrique
- > Alimentation de 60Hz et tensions 230, 208, etc. (Selon les modèles)
- > Kit pour l'installation à l'intempérie
- > Moteurs potentialisés
- > Filtre ignifuge classe M0
- > Isolement thermo-acoustique classe M0
- > Raccords côté opposé

> Guides sur la base

- > Souf age air évap. horizontale
- > Batteries de chauffage pour l'eau chaude
- > Batteries de chauffage pour un usage sur système 4 tubes
- > Batteries de résistances pour chauffage électrique auxiliaire
- > Batteries prétraitées anticorrosion
- > Prête pour la dépose

ENTRETIEN

- > Détecteur de litres encrassés
- > Filtre gainable

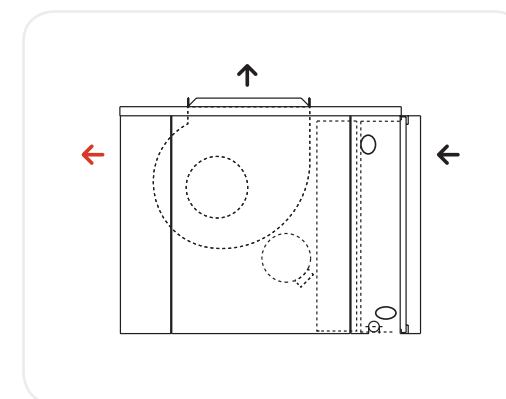
RÉGULATION

- > Manœuvre pour Hydrofan
- > Signalisation des alarmes
- > Détection des fumées
- > Marche/arrêt à distance
- > Armoire électrique indépendante

7V\Y SLZ MVUJ[PVUZ]VPY
 ,9tN\SH[PVU' n SH WHNL

Outre ces options, veuillez consulter notre Département Commercial pour U » PTWVY[L X\LSSL H\YL JVUÄN\YH[PVU V\ MVUJ[PVU KPZWWUPI SL

Con gurations possibles sortie/entrée d'air → standard → optionnel



EHWSPÉCIFICATIONS TECHNIQUES

| MODÈLE | | 518 | 725 | 830 | 1036 | 1042 | 1250 |
|---|-------|------------------|------------------|------------------|------------------|------------------|--------------|
| Puissance frigorifique temp. eau 7 °C | kW | 18,0 | 25,0 | 30,0 | 36,0 | 42,0 | 50,0 |
| Puissance frigorifique temp. eau 50 °C | kW | 26,7 | 36,0 | 32,9 | 50,0 | 57,7 | 69,9 |
| Puissance frigorifique temp. eau 85 °C | kW | 59,3 | 79,2 | 94,2 | 110,0 | 127,0 | 145,0 |
| Puissance frigorifique temp. eau 7 °C | T.R. | 5,1 | 7,1 | 8,5 | 10,2 | 11,9 | 14,2 |
| Puissance frigorifique temp. eau 50 °C | T.R. | 7,6 | 10,2 | 9,4 | 14,2 | 16,4 | 19,9 |
| Puissance frigorifique temp. eau 85 °C | T.R. | 16,9 | 22,5 | 26,8 | 31,3 | 36,1 | 41,2 |
| Puissance totale absorbée | kW | 0,6 | 0,8 | 1,1 | 0,8 | 1,1 | 1,5 |
| Alimentation (50 Hz ~) | V | 230.3 ou 400.3+N | 230.3 ou 400.3+N | 230.3 ou 400.3+N | 230.3 ou 400.3+N | 230.3 ou 400.3+N | 230.3 |
| Débit d'eau | l/s | 2978 | 4637 | 5381 | 6028 | 6841 | 7753 |
| Débit d'air | m³/h | 3500 | 4200 | 5200 | 5500 | 6500 | 8200 |
| Pression disponible | mmca | 8,0 | 10,5 | 7,4 | 10,8 | 8,0 | 7,0 |
| Connexions d'eau | Ø (") | 1 1/4 | 1 1/2 | 1 1/2 | 2 | 2 | 2 |
| Dimensions (longueur x largeur x hauteur) | mm | 1085x750x580 | 1130x900x650 | 1130x900x650 | 1700x870x650 | 1700x870x650 | 1700x870x650 |
| Poids net | Kg | 108 | 150 | 150 | 214 | 214 | 217 |
| MODÈLE | | 1657 | 2069 | 2476 | 3097 | 35110 | |
| Puissance frigorifique temp. eau 7° C | kW | 57,0 | 69,0 | 76,0 | 97,0 | 110,0 | |
| Puissance frigorifique temp. eau 50 °C | kW | 82,8 | 100,0 | 110,0 | 132,0 | 155,0 | |
| Puissance frigorifique temp. eau 85° C | kW | 183,0 | 220,0 | 241,0 | 290,0 | 342,0 | |
| Puissance frigorifique temp. eau 7° C | T.R. | 16,2 | 19,6 | 21,6 | 27,6 | 31,3 | |
| Puissance frigorifique temp. eau 50 °C | T.R. | 23,5 | 28,4 | 31,3 | 37,5 | 44,1 | |
| Puissance frigorifique temp. eau 85° C | T.R. | 52,0 | 62,6 | 68,5 | 82,5 | 97,2 | |
| Puissance totale absorbée | kW | 2,2 | 3,0 | 3,0 | 4,0 | 4,0 | |
| Alimentation (50 Hz ~) | V | 230.3 ou 400.3+N | 230.3 ou 400.3+N | 230.3 ou 400.3+N | 230.3 ou 400.3+N | 230.3 ou 400.3+N | |
| Débit d'eau | l/s | 9676 | 11776 | 12829 | 15534 | 17575 | |
| Débit d'air | m³/h | 9500 | 11200 | 12500 | 14800 | 18000 | |
| Pression disponible | mmca | 11,3 | 14,5 | 15,0 | 18,0 | 20,5 | |
| Connexions d'eau | Ø (") | 2 | 2 | 2 | 2 1/2 | 2 1/2 | |
| Dimensions (longueur x largeur x hauteur) | mm | 2000x937x747 | 2600x980x752 | 2600x980x752 | 2800x1050x915 | 2800x1050x915 | |
| Poids net | Kg | 291 | 356 | 356 | 452 | 558 | |

CLW
Climatiseurs verticaux



CARACTÉRISTIQUES PRINCIPALES

- › Puissances frigorifiques comprises entre 7,6 et 47,6 kW
- › Débits d'air allant jusqu'à 8200 m³/h
- › Intégrables au système Hydrofan
- › Possibilité de montage à l'extérieur

Avantages du produit

Applications souples et adaptables pour installations à eau. La série CLW est composée de groupes conçus afin de compléter et d'optimiser la climatisation avec des systèmes hydroniques. Ils sont équipés d'un échangeur construit avec des tubes en cuivre et des ailettes en aluminium et ventilateurs centrifuges à pression disponible.

Options disponibles

ÉCONOMIE D'ÉNERGIE

- › Possibilité de boîte de mélanges avec servo
- › Démarrage soft start du ventilateur
- › Ventilation radiale EC

QUALITÉ D'AIR

- › Filtre gravimétrique sur retour G4
- › Filtre opacimétrique sur retour classe F6 à F9 (combinable avec un G4 ou Fx+Fy)

NIVEAU SONORE

- › Double isolement thermo-acoustique

INSTALLATION GROUPE

- › Magnétothermiques dans l'armoire électrique
- › Alimentation de 60Hz et tensions de 230, 208, etc. (Selon les modèles)
- › Kit pour l'installation à l'intempérie
- › Moteurs potentialisés
- › Filtre ignifuge classe M0
- › Isolement thermo-acoustique classe M0
- › Raccords côté opposé
- › Guides sur la base

- › Soufflage air évap. horizontale
- › Batteries de chauffage pour l'eau chaude
- › Batteries de chauffage pour un usage sur système 4 tubes
- › Batteries de résistances pour chauffage électrique auxiliaire
- › Batteries prétraitées anticorrosion
- › Prête pour la dépose
- › Grille d'aspiration

ENTRETIEN

- › Détecteur de litres encrassés
- › Filtre gainable

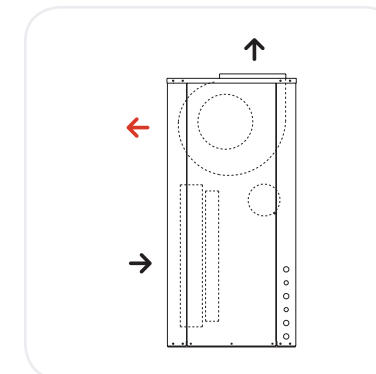
RÉGULATION

- › Manœuvre pour Hydrofan
- › Signalisation des alarmes
- › Détection des fumées
- › Marche/arrêt à distance
- › Armoire électrique indépendante

7 V \ Y SLZ MVUJ [PVUZ] VPY
, 9 t N \ SH [PVU ' n SH WHNL

Outre ces options, veuillez consulter notre Département Commercial pour
U » PTWVY [L X \ LSSL H \ YL J VUÄN \ YH [PVU V \ MVUJ [PVU
KPZ WVUPI SL

Configurations possibles sortie/entrée d'air → standard → optionnel



CLWSPÉCIFICATIONS TECHNIQUES

| MODÈLE | | 270 | 412 | 515 | 720 | 824 |
|---|-------|-----------------|-----------------|-----------------|-----------------|-----------------|
| Puissance frigorifique temp. eau 7 °C | kW | 7,6 | 14,0 | 15,6 | 18,6 | 22,4 |
| Puissance calorifique temp. eau 50 °C | kW | 11,7 | 20,7 | 23,5 | 27,9 | 29,2 |
| Puissance calorifique temp. eau 85 °C | kW | 25,8 | 45,6 | 51,8 | 61,4 | 64,0 |
| Puissance frigorifique temp. eau 7 °C | T.R. | 2,2 | 4,0 | 4,4 | 5,3 | 6,4 |
| Puissance calorifique temp. eau 50 °C | T.R. | 3,3 | 5,9 | 6,7 | 7,9 | 8,3 |
| Puissance calorifique temp. eau 85 °C | T.R. | 7,3 | 13,0 | 14,7 | 17,5 | 18,2 |
| Puissance totale absorbée | kW | 0,3 | 0,5 | 0,6 | 0,8 | 0,4 |
| Alimentation (50 Hz ~) | V | 230.1 | 230.1 - 400.3+N | 230.3 - 400.3+N | 230.3 - 400.3+N | 230.3 - 400.3+N |
| Débit d'eau | L/h | 1 314 | 2 411 | 2 684 | 3 193 | 3 859 |
| Débit d'air | m³/h | 1 900 | 2 801 | 3 500 | 4 200 | 3 500 |
| Pression disponible | Pa | 100 | 50 | 150 | 135 | 100 |
| Connexions d'eau | Ø (") | 3/4 | 1 | 1 | 1 1/4 | 1 1/2 |
| Dimensions (longueur x largeur x hauteur) | mm | 697x500x1000 | 697x500x1000 | 757x500x1100 | 1152x600x1200 | 1152x600x1200 |
| Poids net | Kg | 45 | 71 | 94 | 115 | 151 |
| MODÈLE | | 830 | 1036 | 1042 | 1250 | |
| Puissance frigorifique temp. eau 7 °C | kW | 29,5 | 36,7 | 41,0 | 47,6 | |
| Puissance calorifique temp. eau 50 °C | kW | 40,1 | 48,6 | 55,7 | 66,9 | |
| Puissance calorifique temp. eau 85 °C | kW | 88,0 | 107,0 | 122,0 | 147,0 | |
| Puissance frigorifique temp. eau 7 °C | T.R. | 8,4 | 10,4 | 11,7 | 13,5 | |
| Puissance calorifique temp. eau 50 °C | T.R. | 11,4 | 13,8 | 15,8 | 19,0 | |
| Puissance calorifique temp. eau 85 °C | T.R. | 2,1 | 3,7 | 4,2 | 5,0 | |
| Puissance totale absorbée | kW | 1,1 | 0,8 | 1,1 | 1,5 | |
| Alimentation (50 Hz ~) | V | 230.3 - 400.3+N | 230.3 - 400.3+N | 230.3 - 400.3+N | 230.3 - 400.3+N | |
| Débit d'eau | L/h | 5 079 | 6 313 | 7 052 | 8 191 | |
| Débit d'air | m³/h | 5 200 | 5 500 | 6 500 | 8 200 | |
| Pression disponible | Pa | 100 | 85 | 75 | 85 | |
| Connexions d'eau | Ø (") | 1 1/2 | 2 | 2 | 2 | |
| Dimensions (longueur x largeur x hauteur) | mm | 1152x600x1200 | 1700x600x1300 | 1700x600x1300 | 1700x600x1300 | |
| Poids net | Kg | 151 | 171 | 171 | 182 | |

TRAITEMENT D'AIR



WESPAK_{page 128}

Mini centrale de traitement d'air compacte, simple ou double peau 10 mm.

- Moteur entraînement direct à 3 vitesses.
- Montage horizontal ou vertical.
- Débit jusqu'à 3700 m³/h.
- Fabrication Française.



SLIM@IR_{page 130}

Centrale compacte haute performance en double peau 25 mm, répondant à la RT 2102 et EN 1886.

- Ventilateurs : roue libre avec des motrices hautes efficacités IE2 ou EC.
- Récupérateurs de chaleurs à haut rendement de 70 à 80%.
- Débit jusqu'à 6000 m³/h.
- Régulation embarquée type Aqu@net communicant en Modbus.
- Accessibilité : totale en latérale ou inférieure, montage verticale ou horizontale.
- Configuration : en ligne, superposée ou cote à cote.
- Finition : prélaquée, galvanisée ou en acier inoxydable.
- Bac extractible en standard pour faciliter son nettoyage.
- Fabrication Française.



PREMI@IR DOUBLE FLUX COMPACT_{page 140}

Centrale de traitement d'air autoportante compacte double flux, double peau 50 mm en laine minérale avec régulation intégrée affichage tactile.

- Echangeur à roue ou à plaques supérieur à 85%.
- Ventilateur à roue libre associé à des moteurs hautes efficacités IE2 ou EC.
- Débit jusqu' à 18000 m³/h.
- Intérieur lisse pour faciliter le nettoyage.
- Fabrication Française.



PREMI@IR_{page 142}

Centrale de traitement d'air autoportante en double peau 50 mm en laine de verre, roche ou polyuréthane.

- Conçue pour des applications de confort, hygiénique ou industrielle.
- Débit jusqu'à 30000 m³/h.
- Certifiée Eurovent.
- Option : régulation.
- Fabrication Française.



EFF@IR_{page 132}

Centrale compacte double flux avec régulation intégrée, en double peau 40 mm.

- Débit jusqu'à 6000 m³/h.

EFF@IR CFI EC

- Echangeur à plaques de type contre courant à haut rendement de 85 à 93, moteur faible consommation type EC.
- Modèle : superposé, horizontal ou vertical.



EFF@IR HP

- Echangeur à plaques courant croisé rendement de 50 à 70%.
- Modèle : superposé ou horizontal.



EFF@IR WRI EC

- Echangeur rotatif de haut rendement 75 à 86%. Moteur faible consommation type EC.
- Modèle : superposé ou vertical avec reprise et soufflage sur le dessus.



@IRTWIN_{page 144}

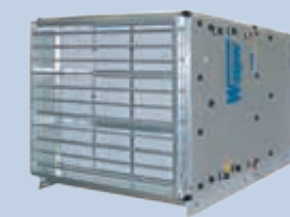
Centrale de traitement d'air en double peau 25 et 50 mm en laine de verre, roche ou polyuréthane.

- Conçue pour des applications de confort, hygiénique ou industrielle.
- Débit jusqu'à 100000 m³/h.
- Certifiée Eurovent.
- Option : régulation.
- Fabrication Française.

@IRTWIN 020 à 360



@IRTWIN 400 à 1000



WESPAK 1.39 à 3.99



CARACTÉRISTIQUES PRINCIPALES

- Puissance sur l'eau glacée : 4 kW (4 rangs à 500 m³/h) à 33 kW (6 rangs à 4000 m³/h)
- Puissance sur l'eau chaude : 9 kW (à 500 m³/h) à 51 kW (à 4000 m³/h)
- Nombre de tailles : 3
- Plage de débits d'air : 500 à 4400 m³/h (ventilateur seul)
- Isolation : mousse 10 mm d'épaisseur

DESCRIPTION

- Les centrales compactes de traitement d'air à transmission directe WESPAK sont conçues, du fait de leur conception modulaire, pour répondre aux différents besoins de chauffage et conditionnement d'air des locaux de taille moyenne.
- Construction en simple ou double peau, en tôle d'acier galvanisé de 1,2 mm d'épaisseur (peinture sur la peau extérieure peut être fournie en option), avec une isolation thermique en mousse à cellules ouvertes de 10 mm d'épaisseur (classement au feu M1). Disponible en configuration horizontale ou verticale.

Principales fonctions

- Ventilateurs : de type centrifuge avec 1 ou 2 turbines à entraînement direct par un moteur à 3 vitesses, 230 V/1 ph/50 Hz, isolation de classe F avec une protection contre des surchauffes internes à réarmement automatique.
- Deux types de ltrres :
 - Filtre synthétique G2 ou G4. Classement au feu M1 à l'état propre.
 - Filtre métallique G1. Classement au feu M0 à l'état propre.
- Batteries : 2 rangs (batteries chaudes), 4 rangs (batteries eau glacée ou détente directe) ou 6 rangs (batteries eau glacée), constituées de tubes en cuivre et d'ailettes en aluminium. Les batteries peuvent être équipées d'un éliminateur de gouttes en option pour protéger contre de fortes hygrométries ou des débits d'air importants.

Principales Options

- Dosage 2 voies avec registres frontal et dessus (MD1) ou registres dessus et dessous (MD2).
- Dosage 3 voies en ligne avec registres dessus ou dosage 3 voies superposé avec registres frontaux (MD3).
- Panneaux double paroi (DP), 10 mm d'épaisseur.
- Peinture sur la paroi extérieure (PT).
- Récupérateur à plaques (RP) en con guraton superposée.
- Registre de fermeture à lames parallèles (AG).
- Filtre métallique G1 de 10 mm d'épaisseur (FM1) à la place du ltre standard.
- Fonction ltre externe avec :
 - Filtre métallique G1 de 10 mm d'épaisseur (FA1)
 - Filtre synthétique G2 de 10 mm d'épaisseur (FA2)
 - Filtre synthétique G4 de 50 mm d'épaisseur (FA3)
- Plénum de soufflage à double dé exion (PLE).
- Buse de soufflage équerre 90° (R).
- Cadre de raccordement aspiration (CA).
- Manchette souple (M) pour raccordement aspiration, refoulement ou caissons de dosage.
- Caisson piège à son (PAS).
- Auvent parapluie (AP) et toiture (TO).

Principaux Accessoires

- Commutateur de vitesse à 3 positions (CMVM).
- Boîtier de commande à distance avec inverseur été/hiver + thermostat d'ambiance + Marche/Arrêt + commutateur à 3 positions.
- Boîtier de commande avec :
 - Action sur vanne et ventilation (TRM-FA)
 - Action sur vannes uniquement (TRM-VP)
- Éliminateur de gouttes (ltre métallique).



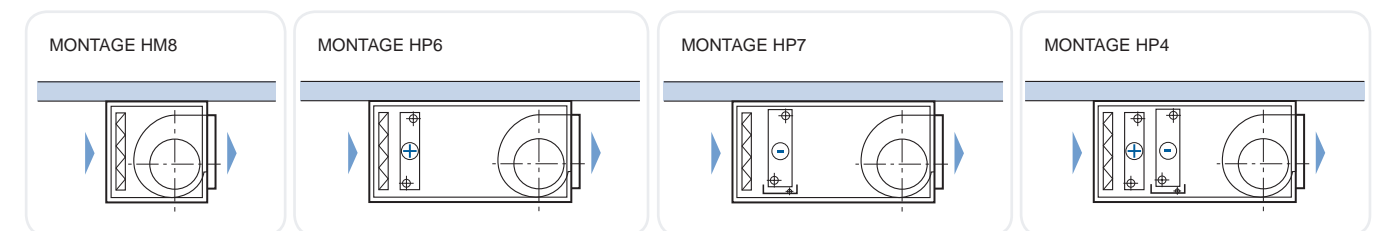
7V\Y SLZ MVUJ[PVUZ]VPY ZLJ[PVU ,9tN\SH[PVU' n SH WHNL
 Outre ces options, veuillez consulter notre Département Commercial pour n'importe
 X\SSSL H\YL JVUÄN\YH[PVU V\ MVUJ[PVU UVU KtJYP[L JVTTL t[HU[KPZWVUPISL

WESPAK WPÉCIFICATIONS TECHNIQUES

| TAILLE | | 1.39 | | | 2.69 | | | 3.99 | | |
|--|-----|---|-----------|-----------|-----------|-----------|-----------|-----------|-----------|-----------|
| Débit d'air | m/h | 1010 | 1340 | 1680 | 1650 | 2200 | 2750 | 2220 | 2960 | 3710 |
| Vitesse de l'air sur la batterie froide | m/s | 1,5 | 2,0 | 2,5 | 1,5 | 2,0 | 2,5 | 1,5 | 2,0 | 2,5 |
| Hauteur (en ligne) | mm | 370 | | | 370 | | | 370 | | |
| Hauteur (superposés) | mm | 740 | | | 740 | | | 740 | | |
| Largeur (en ligne ou superposés) | mm | 762 | | | 1150 | | | 1500 | | |
| Largeur (côte à côte) | mm | N/A | | | N/A | | | N/A | | |
| BATTERIES | | | | | | | | | | |
| Nombre de rangs | | 2 rangs pour le chauffage - 4 et 6 rangs pour le refroidissement de l'eau - 4 rangs en batterie à détente directe | | | | | | | | |
| Espacement des ailettes pour les batteries à eau | mm | 2,1 | | | | | | | | |
| Débit d'air | m/h | 1010 | 1340 | 1680 | 1650 | 2200 | 2750 | 2220 | 2960 | 3710 |
| Puissance totale de refroidissement (4 rangs) | kW | 7,4 | 9,4 | 11,3 | 12,0 | 15,3 | 18,3 | 16,3 | 20,7 | 24,6 |
| Puissance totale/sensible (4 rangs) | kW | 5,3 | 6,9 | 8,4 | 8,7 | 11,3 | 13,7 | 11,7 | 15,1 | 18,3 |
| Puissance totale de refroidissement (6 rangs) | kW | 9,1 | 11,7 | 14,2 | 14,8 | 19,3 | 23,5 | 19,9 | 25,6 | 30,9 |
| Puissance totale/sensible (6 rangs) | kW | 6,1 | 8,0 | 9,7 | 10,0 | 13,1 | 16,1 | 13,4 | 17,5 | 21,3 |
| Connexion batterie froide (4 rangs) | DN | 26/34 | | | 26/34 | | | 26/34 | | |
| Capacité de chauffage (2 rangs) | kW | 15,9 | 19,7 | 23,1 | 26,0 | 32,2 | 37,8 | 33,6 | 41,6 | 48,8 |
| Connexion batterie de chauffage (2 rangs) | DN | 26/34 | | | 26/34 | | | 26/34 | | |
| Capacité min chauffage électrique | kW | 3,0 | | | 6,0 | | | 12,0 | | |
| Capacité max chauffage électrique | kW | 9,0 | | | 18,0 | | | 36,0 | | |
| ENSEMBLE DE MOTEUR DE VENTILATEUR | | | | | | | | | | |
| Type disponible | | Ventilateur centrifuge à prise directe | | | | | | | | |
| Nombre de ventilateurs | | 1 | | | 2 | | | 2 | | |
| Puissance absorbée | W | 700 | | | 960 | | | 900 | | |
| Puissance nominale du moteur | W | 250 | | | 368 | | | 540 | | |
| Intensité max | A | 3,30 | | | 4,22 | | | 5,01 | | |
| FILTRE | | | | | | | | | | |
| Cadre de ltrres | | Glissières | | | | | | | | |
| Filtre disponible | | Filtres synthétiques G2 (10 mm) et plats G4 (50 mm) conformément à EN779 | | | | | | | | |
| PRESSION STATIQUE EXTERNE | | | | | | | | | | |
| Débit d'air | m/h | 1010 | 1340 | 1680 | 1650 | 2200 | 2750 | 2220 | 2960 | 3710 |
| Filtre G2 + ventilateur (HM8) | Pa | 254 (MV) | 256 (GV) | 192 (GV) | 227 (MV) | 234 (GV) | 162 (GV) | 250 (PV) | 249 (GV) | 169 (GV) |
| Filtre G2 + batterie chaude 2R + ventilateur (HP6) | Pa | 243 (MV) | 237 (GV) | 164 (GV) | 216 (MV) | 215 (GV) | 134 (GV) | 239 (PV) | 230 (GV) | 141 (GV) |
| Filtre G2 + batterie froide 4R + ventilateur (HP7) | Pa | 216 (MV) | 193 (GV) | 96 (GV) | 189 (MV) | 170 (GV) | 65 (GV) | 213 (PV) | 186 (GV) | 73 (GV) |
| G2 + batterie chaude 2R + batterie froide 4R + ventilateur (HP4) | Pa | 205 (MV) | 174 (GV) | 68 (GV) | 179 (MV) | 151 (GV) | 37 (GV) | 202 (PV) | 167 (GV) | 44 (GV) |
| RECUPERATION DE CHALEUR (CONFIGURATION SUPERPOSÉE UNIQUEMENT) | | | | | | | | | | |
| Débit d'air | m/h | 1010 | 1340 | 1680 | 1650 | 2200 | 2750 | 2220 | 2960 | 3710 |
| Rendement STD par échangeur à plaques (Hum/Sec) | % | 40,7/45,7 | 39,1/43,8 | 37,7/42,2 | 40,7/45,6 | 39,0/43,7 | 37,7/42,2 | 40,7/45,6 | 39,0/43,7 | 37,7/42,2 |
| Perte de charge disponible Air neuf/Reprise d'air | Pa | 46/49 | 73/79 | 107/115 | 45/49 | 74/79 | 107/115 | 45/49 | 73/79 | 106/115 |

Batterie froide basée sur une température d'air de 27 °C/50 % and température d'eau de 7/12 °C.
 Batterie chaude basée sur une température d'air de 15 °C and température d'eau de 90/70 °C (batterie au côté de refoulement).
 Efficacité thermique des plaques basée sur une température d'air neuf de -7 °C/90 % - 22 °C/50 %.
 PV : Petite Vitesse – MV : Moyenne Vitesse – GV : Grande Vitesse
 Autres caractéristiques et détails : veuillez consulter la notice technique (EDM).

Con gurations



Avantages du produit

- Leur faible hauteur, 370 mm seulement, facilite une intégration aisée dans des faux plafonds.
- Maintenance facile : accès sur le côté gauche ou droite aux composants internes. Accès aux filtres par quatre côtés disponible en option. Les composants sont fixés sur des glissières pour une maintenance aisée (sauf pour la batterie froide en configuration verticale).
- Nombreuses possibilités de montage.

Limites de fonctionnement/Recommandations

- Les montages plafond (ou mural) ne sont pas tous possibles, veuillez consulter la notice technique du produit pour la faisabilité. Quelques applications interdites :
 - Batterie électrique BE3 en amont du ventilateur.
 - Batterie chaude en amont du ventilateur, lorsque la température de sortie batterie dépasse 50 °C.
 - Batterie électrique dans le module VM 49.
- Montages déconseillés :
 - Montages M39 – M59 – M83 – M93, si l'utilisation en tout air neuf en hiver passe directement sur la batterie eau glacée (sans solution de glycol) placée en amont de la batterie chaude.
 - Utilisation de la fonction ventilation lorsque la perte de charge externe est inférieure à 50 Pa.

SLIM@IR 0303 à 0318

CARACTÉRISTIQUES PRINCIPALES

- Puissance sur l'eau glacée : 3 à 38 kW
- Puissance sur l'eau chaude : 8 à 108 kW
- Puissance batterie électrique : 1 à 54 kW
- Nombre de tailles : 6
- Plage de débits d'air : 500 (1,5 m/s) à 6000 m³/h (3,1 m/s sur la batterie)
- Isolation : laine de verre et laine de roche

DESCRIPTION

➤ Conception autoportante avec des panneaux en double paroi, Slim@ir est une centrale de traitement d'air réellement compacte et ultra adaptable, conçue pour couvrir l'ensemble des besoins du marché avec nombreuses possibilités de montage : installation simple flux en ligne, double flux en ligne, juxtaposée, superposée, verticale et extérieure.

➤ Un concentré d'innovation et de technologie qui respecte les mêmes règles et contraintes que celles exigées sur les grandes unités de traitement d'air, avec un classement suivant EN 1886 : T3 – TB3 – L1 – F9 – D1 (testé par un laboratoire indépendant TÜV).

Avantages du produit

- Avec 6 modèles, de 500 à 6000 m³/h, complètement adaptés à toutes applications grâce à un caisson performant avec une accessibilité totale sur les composants internes : accès latéral avec portes sur charnières, accès par dessous avec portes sur charnières ou accès par dessous avec trappes sur glissières; placent Slim@ir parmi la centrale de traitement d'air la plus performante pour les applications en faux plafond actuellement sur le marché.
- La Slim@ir convient également aux environnements hygiéniques grâce à un classement L1 (EN 1886), un tunnel intérieur entièrement lisse et facile à nettoyer et un bac à condensats extractible fourni en standard.
- Un logiciel de sélection innovant avec une interface graphique 3D conviviale, permettant tous types de simulations et fournissant des caractéristiques techniques détaillées ainsi que des dessins dimensionnels.

Limites de fonctionnement/Recommandations

- Pression totale de ± 1000 Pa.
- -20 °C min et +40 °C max.
- En fonction de la température d'air intérieur et la température d'air extérieur, des condensations peuvent apparaître sur les panneaux.



Principales Options

- 2 types d'échangeurs à plaques (efficacité - 50% & - 80%).
- Isolation laine de verre ou laine de roche.
- Large choix de litres : de litre plat G4 jusqu'à litre à poches longues F9.
- Batteries chaudes 1, 2 ou 3 rangs avec un pas d'ailettes de 2,1 mm.
- Batteries froides 3, 4 ou 6 rangs avec un pas d'ailettes de 2,5 mm.
- Bac à condensats en inox AISI 304L ou 316L pour batterie froide.
- Batteries à eau avec tubes cuivre et ailettes aluminium, époxy ou cuivre.
- Batterie électrique avec 5 niveaux de puissance par taille, de 1 kW (1 ph) jusqu'à 54 kW (3 ph).
- Cadre des composants, tôlerie de bouchage et glissières en inox AISI 304L ou 316L.
- Un choix de 3 types de registres : Standard, Etanche classe 3 et Etanche classe 4 selon EN 1751.
- Fonction de mélange 1, 2 et 3 voies.
- Caissons piège à son de 300, 600, 900 et 1200 mm de longueur.
- Ventilateur à roue libre (3 ph) avec roue recouverte d'époxy et tôlerie ventilateur époxy.
- Panneau d'extrémité avec collerettes de raccordement.
- Plénum de soufflage à double déviation.
- Buse de refoulement équerre 90°.

Principaux Accessoires

- Thermostat antigel.
- Eliminateur de gouttes galvanisé ou inox 304L (litre métallique 25 mm d'épaisseur).
- Cadre de raccordement standard (galvanisé, 304L ou 316L).
- Cadre de raccordement avec brides (galvanisé, 304L ou 316L).
- Prises de pression.
- Manomètres en U et incliné.
- Pressostat différentiel et manomètre à aiguille Magnehelic.
- Manchettes souple avec brides, standardet Hygiénique EVS-80 Se classe C.
- Piège à sable.
- Auvent parapluie.
- Variateur de fréquence IP 20 ou IP 55.
- Interrupteur de proximité IP 54 monté en usine.
- Servomoteurs IP 54 : 24 V ou 230 V tout ou rien et 0-10 V – 24 Vac/dc.
- Régulation Aqu@Net (systèmes A, B, C, D & E) avec télécommande à IR RCL et autres accessoires.

7 V V Y S L Z M V U J [P V U Z] V P Y Z L J [P V U] , 9 t N \ S H [P V U] n S H W H N L
 Outre ces options, veuillez consulter notre Département Commercial pour n'importe
 X \ L S S L H \ Y L J V U Ä N \ Y H [P V U] V \ M V U J [P V U] U V U K t J Y P [L J V T T L t [H U] K P Z W V U P I S L

SLIM@IR SPÉCIFICATIONS TECHNIQUES

| TAILLE | | 0303 | 0306 | 0309 | 0312 | 0315 | 0318 |
|--|-------------------|------|------|------|------|------|------|
| Débit d'air (à 2,7 m/s sur la batterie froide) | m ³ /h | 890 | 1680 | 2580 | 3490 | 4370 | 5270 |
| Hauteur (en ligne - accès par les portes inférieures sur charnières) | mm | 400 | 400 | 400 | 400 | 400 | 400 |
| Hauteur (en ligne - accès par les trappes sur châssis) | mm | 430 | 430 | 430 | 430 | 430 | 430 |
| Hauteur (superposés - accès latéral) | mm | 480 | 480 | 480 | 480 | 480 | 480 |
| Hauteur (en ligne ou superposés - accès latéral) | mm | 509 | 774 | 1079 | 1384 | 1689 | 1994 |
| Largeur (côte à côte - accès latéral) | mm | 1314 | 1844 | 2454 | 3064 | 3674 | 4284 |

| BATTERIES | | 1, 2 et 3 rangs dans les batteries de chauffage - 3, 4 et 6 rangs dans la batterie de refroidissement | | | | | |
|---|----|---|---------|-----------|---------|---------|-----------|
| Nombre de rangs | | 2,1 mm pour les batteries de chauffage - 2,5 mm pour les batteries de refroidissement | | | | | |
| Espacement des ailettes pour les batteries à eau | mm | | | | | | |
| Puissance totale/sensible de refroidissement (3 rangs) | kW | 3,1/3,1 | 6,2/6,1 | 9,6/9,4 | 13/12,7 | 16/15,8 | 19,8/19,3 |
| Puissance totale/sensible de refroidissement (6 rangs) | kW | 6,8/5,1 | 13/9,7 | 19,8/14,8 | 27/20,1 | 33,5/25 | 38,3/29,3 |
| Puissance totale de chauffage (1 rang) | kW | 8,7 | 16,5 | 25,6 | 34,7 | 43,6 | 53,4 |
| Puissance totale de chauffage (3 rangs) | kW | 18,4 | 34,9 | 53,5 | 72,0 | 89,6 | 108,5 |
| Capacité min du chauffage électrique (1 étage/1~230 V) | kW | 1,0 | 2,0 | 3,0 | 4,0 | 5,0 | 6,0 |
| Capacité max du chauffage électrique (3 étages/3~400 V) | kW | 9,0 | 18,0 | 27,0 | 36,0 | 45,0 | 54,0 |

| VENTILATEUR | | Ventilateur plug-fan à entraînement avec moteurs IP55 - F - 400 V/3Ph/50 Hz - 3000 tr/m - IE2 (pour les moteurs de puissance supérieure à 0,75 kW) | | | | | |
|------------------------------|----|--|------|------|------|------|------|
| Type | | Ventilateur roue libre à entraînement direct avec moteurs EC | | | | | |
| Nombre de ventilateurs | | 1 | 1 | 2 | 2 | 3 | 3 |
| Puissance maximum absorbée | kW | | | | | | |
| Puissance nominale du moteur | kW | 1,1 | 1,5 | 2,2 | 3,0 | 3,0 | 4,4 |
| Intensité max | A | | | | | | |
| Type | | Ventilateur roue libre à entraînement direct avec moteurs EC | | | | | |
| Nombre de ventilateurs | | 1 | 1 | 2 | 2 | 3 | 3 |
| Puissance maximum absorbée | kW | | | | | | |
| Puissance nominale du moteur | kW | 0,70 | 0,70 | 1,40 | 1,40 | 2,10 | 2,10 |
| Intensité max | A | 3,0 | 3,0 | 6,0 | 6,0 | 9,0 | 9,0 |

| FILTRE | | Glissières | | | | | |
|-------------------|--|--|--|--|--|--|--|
| Cadre de litres | | Plat G4/F5/F7/F9 (50 mm) - Poches courtes F7/F9 (305 mm) - Poches longues F7/F9 (500 mm) - Compact F7/F9 (292 mm)* | | | | | |
| Filtre disponible | | | | | | | |

| RECUPERATION DE CHALEUR | | Débit d'air | | | | | |
|---|-------------------|-------------|-----------|-----------|-----------|-----------|-----------|
| Débit d'air | m ³ /h | 890 | 1680 | 2580 | 3490 | 4370 | 5270 |
| Rendement STD par échangeur à plaques (Hum/Sec) EN308 | % | 48,8/52,7 | 46,1/50,9 | 46,2/50,9 | 47,4/52,6 | 49,1/53,7 | 48,6/52,9 |
| Pression disponible Air neuf/Reprise d'air | Pa | 126/112 | 169/150 | 177/158 | 216/192 | 112/106 | 117/110 |
| Longueur du module | mm | 720 | 1040 | 1280 | 1440 | 720 | 720 |
| Rendement élevé par échangeur à plaques (Hum/Sec) EN308 | % | 82,4/91,2 | 80,8/90 | 80,1/89,5 | 79,8/89,3 | 79,5/89,1 | 79,4/89,0 |
| Pression disponible Air neuf/Reprise d'air | Pa | 69/84 | 104/129 | 127/157 | 140/173 | 150/185 | 156/193 |
| Longueur du module | mm | 960 | 960 | 960 | 960 | 960 | 960 |

Délai de livraison STD : sans charges usine.
 Performances batterie froide pour 32 °C/40 % et 7/12 °C.
 Performances batterie chaude pour -7 °C/90 % et 90/70 °C.
 *Disponible sur certaines tailles.
 Con guration extérieure : accès latéral uniquement (hauteur du caisson, sans châssis = 425 mm)
 DN20 sur toutes les batteries chaudes et froides.
 Ef cacité thermique des plaques basée sur une température d'air neuf de -7 °C/90 % - 22 °C/50 %.

EFF@IR CFI EC 400 à 4000

CARACTÉRISTIQUES PRINCIPALES

- Plage de débits d'air : 250 à 5200 m³/h
- Nombre de tailles : 6
- Versions : superposée, horizontale, verticale
- Isolation : mousse polyuréthane de 40 mm d'épaisseur
- Efficacité : de 85 à 93%

DESCRIPTION

- Plug-fan haute efficacité associés a des moteurs EC 230-400V / 3 / 50-60Hz (conforme ErP-2015)
- Unité double flux équipée d'un échangeur à plaques modulaire à flux contre-courant haute efficacité en polypropylène en configuration horizontale, efficacité de 85% jusqu'à 93%, avec une structure par profilés en aluminium extrudé et un caisson avec des panneaux en acier plastifié double paroi, isolés par de la mousse polyuréthane injectée 42 kg/m³ de densité, 40 mm d'épaisseur.
- Disponible en 4 configurations : standard, avec batterie électrique, avec batterie à eau réchauffage/refroidissement ou avec batterie à détente directe R410A (à raccorder à une pompe à chaleur à distance non fournie).



Principales Options

- Mode de régulation :
- VAV : débit d'air variable (disponible avec un contrôle de qualité d'air CO₂ ou CO₂/VOC ou contrôle d'humidité). Réglage avec un contrôle indépendant des flux d'air (équilibre/déséquilibre). Veuillez consulter notre Service Technique.
 - CAV : débit d'air constant.
 - COP : pression constante.
- Accessoires pour filtration d'air :
- Filtre F9 à faible perte de charge.
- Préchauffage d'air d'entrée.
- Echangeur à plaques à flux contre-courant pour application nécessitant du matériel non combustible (pour Etablissements Recevant du Public).

Principaux Accessoires

- Régulations par microprocesseur (voir le manuel d'accessoires) :
- EVO PH
 - EVO D PH
- Sondes (pour le réglage VAV uniquement) :
- Sonde CO₂ EE80
 - Sonde de qualité d'air CO₂/VOC QPA 2002
 - Sonde d'humidité EE16
- Accessoires de protection :
- Auvent SKMF-R
 - Toiture de protection T (pour la configuration horizontale seulement)

9tN\SH[PVU! V\YL JLZ VW[PVUZ]L\SSSLa JVUZ\S[LY UV\YL +tWHY[LTLU[*VTTLY WV\Y U>PTWVY[L X\LSSL H\YL JvuÅN\YH[PVU V\ MVUJ[PVU UVU KtJYP[L JVTTL : KPZWVUPISL

Avantages du produit

- Solution idéale pour les bâtiments à basse consommation dans le secteur résidentiel, commercial et industriel.
- Filtration G4 (EN779) pour l'air extrait et F7 (EN779) à faible perte de charge pour l'air neuf.
- Solutions "plug-and-play" avec un panneau électrique et régulation par microprocesseur pré câblée.
- Bypass 100% pour un free-cooling automatique.
- Raccordement aéraulique circulaire en entrée/sortie.
- En conformité avec ErP-2015.

Limites de fonctionnement/Recommandations

- Installation intérieure ou extérieure, avec des températures entre -15 et +50 °C.
- Eviter des emplacements près des sources de chaleur, vapeur, gaz inflammable et/ou explosif, endroits poussiéreux.
- En fonction de la température d'air intérieur et la température d'air extérieur, des condensations peuvent apparaître sur les panneaux.
- Unités non adaptées aux environnements spécifiques (marin, etc.).

EFF@IR CFI EC SUPERPOSÉE CARACTÉRISTIQUES TECHNIQUES

DONNÉES ELECTRIQUES

| TAILLES | VENTILATEURS* | | | | CFI-EC SUP | |
|-----------------|---------------|-------------------|---------------------|--------------------|-------------------|--------------|
| | Puissance (W) | Alimentation | Courant max. (230V) | Classe d'isolation | Alimentation - IP | Courant max. |
| CFI-EC SUP 400 | 170 | 230V, 50/60 Hz 1F | 1.20 A | IP 44 - B class | 230V-50Hz-1F_IP20 | 2.50 A |
| CFI-EC SUP 800 | 170 | 230V, 50/60 Hz 1F | 1.40 A | IP 54 - B class | 230V-50Hz-1F_IP20 | 2.90 A |
| CFI-EC SUP 1900 | 448 | 230V, 50/60 Hz 1F | 2.80 A | IP 54 - B class | 230V-50Hz-1F_IP20 | 5.70 A |
| CFI-EC SUP 2500 | 715 | 230V, 50/60 Hz 1F | 3.10 A | IP 54 - B class | 230V-50Hz-1F_IP20 | 6.30 A |
| CFI-EC SUP 3000 | 1270 | 400V, 50/60 Hz 1F | 5.60 A | IP 54 - B class | 230V-50Hz-1F_IP20 | 11.30 A |
| CFI-EC SUP 4000 | 1400 | 400V, 50/60 Hz 1F | 6.00 A | IP 54 - B class | 230V-50Hz-1F_IP20 | 12.1 A |

* Valeurs pour un seul ventilateur

BATTERIE A EAU DE POST CHAUFFAGE/REFROIDISSEMENT*

| TAILLES | Rangs (nr.) | Ø H ₂ O | Pas de tubes | Eau 70/60°C (T°ext. = -5°C ; T°int. = 20°C) | | | Eau 45/35°C (T°ext. = -5°C ; T°int. = 20°C) | | | Eau 7/12°C (T°ext. = -5°C ; T°int. = 20°C) | | |
|-----------------|-------------|--------------------|--------------|--|-----------------|--------------|--|-----------------|--------------|---|-----------------|--------------|
| | | | | Puiss. (kW) | Débit Eau (l/h) | ûp Eau (kPa) | Puiss. (kW) | Débit Eau (l/h) | ûp Eau (kPa) | Puiss. (kW) | Débit Eau (l/h) | ûp Eau (kPa) |
| CFI-EC SUP 400 | 4 | 1/2" | 60 | 7.0 | 611 | 7.7 | 3.1 | 272 | 1.8 | 4.2 | 722 | 12.4 |
| CFI-EC SUP 800 | 4 | 3/4" | 60 | 11.1 | 976 | 4.4 | 4.8 | 412 | 3.1 | 6.6 | 1127 | 5.4 |
| CFI-EC SUP 1900 | 4 | 3/4" | 60 | 22.3 | 1957 | 5.8 | 9.4 | 813 | 3.3 | 12.8 | 2202 | 7.2 |
| CFI-EC SUP 2500 | 3 | 1" | 60 | 29.6 | 2591 | 8.7 | 13.1 | 1137 | 4.6 | 18.0 | 3096 | 13.9 |
| CFI-EC SUP 3000 | 3 | 1" | 60 | 38.9 | 3412 | 16.7 | 17.7 | 1528 | 6.6 | 23.6 | 4059 | 28.5 |
| CFI-EC SUP 4000 | 3 | 1" 1/4 | 60 | 50.9 | 4458 | 7.5 | 22.5 | 1951 | 6.1 | 31.2 | 5354 | 11.3 |

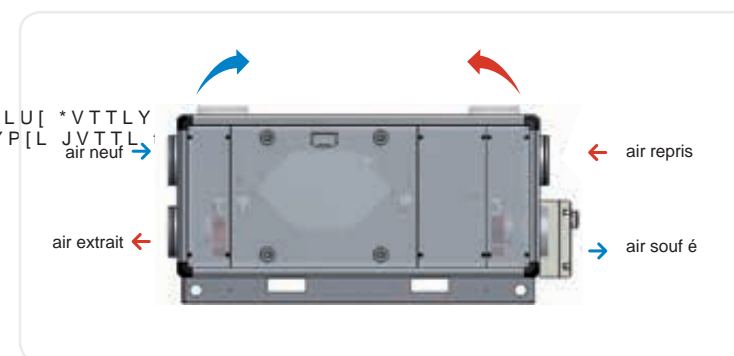
* Pour des conditions spécifiques, merci de contacter votre contact technique ou d'utiliser le logiciel de sélection.

BATTERIE ELECTRIQUE

| TAILLES | Puissance (kW) | Tension (V) | Phase (nbr.) | étage * (nbr.) | Courant abs. (A) | T° Air Neuf (°C) | T° Air Intérieur (°C) | T° Air Soufflé (°C) |
|-----------------|----------------|-------------|--------------|----------------|------------------|------------------|-----------------------|---------------------|
| CFI-EC SUP 400 | 2 | 230V-1-50Hz | 1 | 1 | 8.70 | -10 | 20 | 25.24 |
| CFI-EC SUP 800 | 3 | 230V-1-50Hz | 1 | 1 | 13.04 | -10 | 20 | 24.85 |
| CFI-EC SUP 1900 | 6 | 230V-1-50Hz | 1 | 1 | 26.09 | -10 | 20 | 24.75 |
| CFI-EC SUP 2500 | 8 | 230V-1-50Hz | 1 | 1 | 34.78 | -10 | 20 | 23.99 |
| CFI-EC SUP 2500 | 8 | 400V-3-50Hz | 3 | 1 | 11.55 | -10 | 20 | 23.99 |
| CFI-EC SUP 3000 | 12 | 400V-3-50Hz | 3 | 1 | 17.32 | -10 | 20 | 25.09 |
| CFI-EC SUP 4000 | 16 | 400V-3-50Hz | 3 | 1 | 23.09 | -10 | 20 | 25.60 |

* Pour de batteries électriques associées à un EVO PH (local) ou EVO PH D (Modbus), pilotage en 0-10V

Configuration Superposée



EFF@IR CFI EC HORIZONTAL SPECIFICATIONS TECHNIQUES

DONNÉES ELECTRIQUES

| TAILLES | VENTILATEURS* | | | | CFI-EC SUP | |
|-----------------|---------------|-------------------|---------------------|--------------------|-------------------|--------------|
| | Puissance (W) | Alimentation | Courant max. (230V) | Classe d'isolation | Alimentation - IP | Courant max. |
| CFI-EC HOR 400 | 170x2 | 230V, 50/60 Hz 1F | 1.20 A | IP 44 - B class | 230V-50Hz-1F_IP20 | 2.50 A |
| CFI-EC HOR 700 | 170x2 | 230V, 50/60 Hz 1F | 1.40 A | IP 54 - B class | 230V-50Hz-1F_IP20 | 2.90 A |
| CFI-EC HOR 1700 | 448x2 | 230V, 50/60 Hz 1F | 2.80 A | IP 54 - B class | 230V-50Hz-1F_IP20 | 5.70 A |
| CFI-EC HOR 2400 | 715 | 230V, 50/60 Hz 1F | 3.10 A | IP 54 - B class | 230V-50Hz-1F_IP20 | 6.30 A |

* Valeurs pour un seul ventilateur

BATTERIE A EAU DE POST CHAUFFAGE/REFROIDISSEMENT*

| TAILLES | Eau 70/60°C (T°ext. = -5°C ; T°int. = 20°C) | | | Eau 45/35°C (T°ext. = -5°C ; T°int. = 20°C) | | | Eau 7/12°C (T°ext. = -5°C ; T°int. = 20°C) | | | | | |
|-----------------|--|-------|--------------|--|-----------------|--------------|---|-----------------|--------------|-------------|-----------------|--------------|
| | Rangs (nr.) | Ø H2O | Pas de tubes | Puiss. (kW) | Débit Eau (l/h) | ûp Eau (kPa) | Puiss. (kW) | Débit Eau (l/h) | ûp Eau (kPa) | Puiss. (kW) | Débit Eau (l/h) | ûp Eau (kPa) |
| CFI-EC HOR 400 | 4 | 1/2" | 60 | 5.5 | 486 | 4.3 | 2.4 | 210 | 1.0 | 3.7 | 632 | 8.3 |
| CFI-EC HOR 700 | 4 | 3/4" | 60 | 10.0 | 876 | 6.0 | 4.5 | 3931 | 3.7 | 7.0 | 1200 | 9.6 |
| CFI-EC HOR 1700 | 4 | 3/4" | 60 | 19.8 | 1739 | 5.8 | 8.3 | 714 | 3.5 | 10.1 | 1727 | 6.2 |
| CFI-EC HOR 2400 | 2 | 3/4" | 60 | 28.8 | 2523 | 8 | 12.5 | 1079 | 4.6 | 12.0 | 2058 | 9.0 |

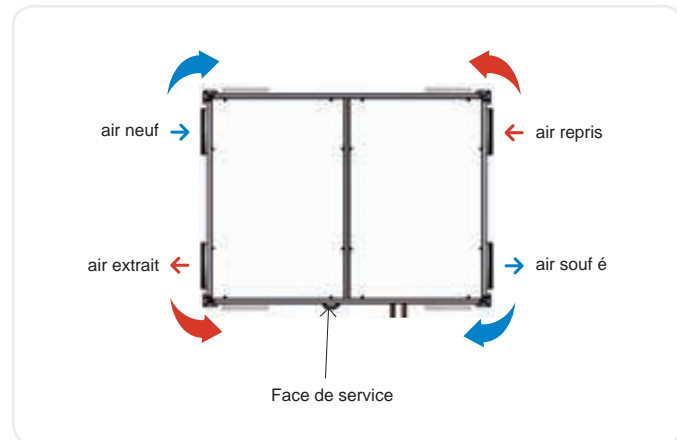
* Pour des conditions spécifiées, merci de contacter votre contact technique ou d'utiliser le logiciel de sélection.

BATTERIE ELECTRIQUE

| TAILLES | Puissance (kW) | Tension (V) | Phase (nbr.) | étage* (nbr.) | Courant abs. (A) | T° Air Neuf (°C) | T° Air Intérieur (°C) | T° Air Soufflé (°C) |
|-----------------|----------------|-------------|--------------|---------------|------------------|------------------|-----------------------|---------------------|
| CFI-EC HOR 400 | 2 | 230V-1-50Hz | 1 | 1 | 8.70 | -10 | 20 | 25.07 |
| CFI-EC HOR 700 | 3 | 230V-1-50Hz | 1 | 1 | 13.04 | -10 | 20 | 24.68 |
| CFI-EC HOR 1700 | 6 | 230V-1-50Hz | 1 | 1 | 26.09 | -10 | 20 | 24.32 |
| CFI-EC HOR 2400 | 8 | 230V-1-50Hz | 1 | 1 | 34.78 | -10 | 20 | 23.56 |
| CFI-EC HOR 2400 | 8 | 400V-3-50Hz | 3 | 1 | 11.55 | -10 | 20 | 23.56 |

* Pour de batteries électriques associées à un EVO PH (local) ou EVO PH D (Modbus), pilotage en 0-10V

Con guration Horizontale



EFF@IR CFI EC VERTICALE SPECIFICATIONS TECHNIQUES

DONNÉES ELECTRIQUES

| TAILLES | VENTILATEURS* | | | | CFI-EC SUP | |
|----------------|---------------|-------------------|---------------------|--------------------|-------------------|--------------|
| | Puissance (W) | Alimentation | Courant max. (230V) | Classe d'isolation | Alimentation - IP | Courant max. |
| CFI-EC VER 300 | 71x2 | 230V, 50/60 Hz 1F | 0.50 A | IP 44 - B class | 230V-50Hz-1F | 1.20 A |
| CFI-EC VER 500 | 170x2 | 230V, 50/60 Hz 1F | 1.10 A | IP 44 - B class | 230V-50Hz-1F | 2.50 A |

* Valeurs pour un seul ventilateur

[BA-AC] BATTERIE A EAU DE POST CHAUFFAGE

| TAILLES | | | | | | Eau 80/70°C (T°ext. = -5°C ; T°int. = 20°C) | | | |
|----------------|--------------|--------------|---------------|-------------|-------|--|--------------------|-------------|--------------|
| | Débit (m³/h) | Ø racc. (mm) | Dim. batterie | Rangs (nr.) | Ø H2O | Puiss. (kW) | T° sortie air (°C) | ûp air (Pa) | ûp Air (kPa) |
| CFI-EC VER 300 | 400 | 150 | 330x260x200 | 1 | 1/2" | 0.88 | 23.60* | 18 | 0.9 |
| CFI-EC VER 500 | 600 | 150 | 330x260x200 | 1 | 1/2" | 1.07 | 21.95* | 34 | 0.9 |

* 400 - Hiver: Air Neuf -5°C / 80% - Air Interne 20°C / 50% - A. mand. 17,5°C / 16,8%

* 600 - Hiver: Air Neuf -5°C / 80% - Air Interne 20°C / 50% - A. mand. 16,7°C / 17,8%

[REL-M] BATTERIE ELECTRIQUE DE POST CHAUFFAGE

| TAILLES | Débit (m³/h) | Puissance (kW) | Tension (V) | Phase (nbr.) | Etage* (nbr.) | Courant abs. (A) | T° Air Soufflé (°C) | Ø racc. (mm) |
|----------------|--------------|----------------|-------------|--------------|---------------|------------------|---------------------|--------------|
| CFI-EC VER 300 | 400 | 0.5 | 230V-1-50Hz | 1 | 1 | 2.2 | 21* | 150x300 |
| CFI-EC VER 500 | 600 | 0.5 | 230V-1-50Hz | 1 | 1 | 2.2 | 20* | 150x300 |

* 400 - Hiver: Air Neuf -5°C / 80% - Air Interne 20°C / 50% - A. mand. 17,5°C / 16,8%

* 600 - Hiver: Air Neuf -5°C / 80% - Air Interne 20°C / 50% - A. mand. 16,7°C / 17,8%

[BA-AFC] BATTERIE A EAU DE POST CHAUFFAGE/REFROIDISSEMENT

| TYPE | BA-AFC 350-150 | | | BA-AFC 500-150 | | | BA-AFC 500-180 | | | |
|----------------------------|----------------------|---------|---------|----------------|---------|---------|----------------|---------|---------|--------|
| | T° entrée/sortie eau | 70°/60° | 45°/35° | 7°/12° | 70°/60° | 45°/35° | 7°/12° | 70°/60° | 45°/35° | 7°/12° |
| Débit d'air (m³/h) | 400 | 400 | 400 | 600 | 600 | 600 | 600 | 600 | 600 | 600 |
| Ø raccordement Air (mm) | 150 | 150 | 150 | 150 | 150 | 150 | 180 | 180 | 180 | 180 |
| Ø raccordement Eau (") | 1/2" | 1/2" | 1/2" | 1/2" | 1/2" | 1/2" | 1/2" | 1/2" | 1/2" | 1/2" |
| Ø condensat (mm) | 19 | 19 | 19 | 19 | 19 | 19 | 19 | 19 | 19 | 19 |
| Rangs (Nbr.) | 4 | 4 | 4 | 5 | 5 | 5 | 5 | 5 | 5 | 5 |
| Puissance nominale (kW) | 3.3 | 1.35 | 1.89 | 6.8 | 3.1 | 4.3 | 6.8 | 3.1 | 4.3 | 4.3 |
| Pertes de charge Air (Pa) | 35 | 35 | 36 | 45 | 44 | 45 | 45 | 44 | 45 | 45 |
| Pertes de charge Eau (kPa) | 1.3 | 0.9 | 1.8 | 8 | 2.1 | 15 | 8 | 2.1 | 15 | 15 |
| Dimension [AxBxC] (mm) | 404x355x210 | | | 464x355x270 | | | 464x355x270 | | | |
| T° de soufflage (°C) | 41.8* | 27.1* | 20.9** | 50.0* | 31.9* | 18.0** | 50.0* | 31.9* | 18.0** | 18.0** |

* 400 - Hiver: Air Neuf -5°C / 80% - Air Interne 20°C hr 50% - A. mand. 17,5°C / 16,8% ** - Eté: Air Neuf 34°C / 50% - Air Interne 27°C / 45% - Air Soufflé 28,1°C / 70%

* 600 - Hiver: Air Neuf -5°C / 80% - Air Interne 20°C hr 50% - A. mand. 16,7°C / 17,8% ** - Eté: Air Neuf 34°C / 50% - Air Interne 27°C / 45% - Air Soufflé 28,1°C / 70%

Con guration Verticale



EFF@IR HP S / HP L

HP S/HP L 1 à 6
HP LS 400 à 3500

CARACTÉRISTIQUES PRINCIPALES

- Puissance batterie eau chaude : 2,2 à 34,5 kW
- Puissance batterie électrique : 2 à 12 kW
- Plage de débits d'air : 400 à 5600 m³/h
- Nombre de tailles : 6 (HP S/HP L) - 5 (HP LS)

DESCRIPTION

Unité double flux de récupération de chaleur (efficacité de 50% jusqu'à 70%) en configuration horizontale ou verticale, disponible en deux versions :

Version HP S (batteries en gaine) / HP L (batteries dans la CTA)

- Structure par profilés en aluminium extrudé avec des coins arrondis.

- Panneaux double paroi, en acier plastifié blanc, isolés par de la mousse polyuréthane injectée de 25 mm d'épaisseur.

- Accès latéral/par-dessous pour maintenance et inspection.

- Prises de pression pour mesurer les pertes de charge des filtres.

- Système d'évacuation de condensats.

Version HP LS (bypass intégré dans la CTA)

- Caisson à structure autoportante en acier galvanisé.

- Hauteur réduite permettant une installation aisée dans un faux plafond.

- Accès latéral pour maintenance et inspection.

- Système d'évacuation de condensats.

- Panneaux simple paroi :

- Paroi en acier de 10/10 mm d'épaisseur.
- Revêtement extérieur avec isolant adhésif polyéthylène thermo acoustique de 5 mm d'épaisseur.

- Panneaux double paroi :

- Structure autoportante en acier galvanisé avec une isolation en laine de roche de 25 mm d'épaisseur, 110 kg/m3 de densité.



Avantages du produit

- Solution idéale pour la ventilation des bâtiments dans le secteur commercial, disponible :
 - Sans régulation.
 - Solutions "plug-and-play" avec un panneau électrique pré câblé et régulation par microprocesseur montée à bord.

Principales Options

Dégivrage et/ou réchauffage pour montage en gaine :

- RCF-SC : batterie électrique.
- RCFE-SCT : batterie électrique avec régulation électronique.
- RCF-SCTTC : batterie électrique avec régulation thermostatique.
- BA-AC : batterie eau chaude (80/70 °C) > pour la version HP S uniquement.
- BA-AT : batterie eau tempérée (45/35 °C) > pour les versions HP S et HP LS uniquement.

Refroidissement pour montage en gaine :

- BA-AF : batterie eau froide avec un plénum isolé.

Filtration d'air :

- Filtre F9 à faible perte de charge.

Principaux Accessoires

Régulation (pour version standard uniquement) :

- CV4 : commutateur à 4 vitesses pour moteurs 230 V/1 ph/50 Hz.
- CV3 : commutateur à 3 vitesses pour moteurs 230 V/1 ph/50 Hz.
- RVT 6A et RVT 9A : variateur de vitesses pour moteurs 400 V/3 ph/50 Hz.

Régulation par microprocesseur (voir le manuel d'accessoires) :

- EVO PH
- EVO D PH

Sondes :

- EE80 : sonde CO2
- EPA 2002 : sonde de qualité d'air CO2/VOC
- EE16 : sonde d'humidité

Accessoires de protection :

- SKMF-R : auvent
- T : toiture de protection

9tN\SH[PVU! V\YL JLZ VW[PVUZ]L\PSSLa JVUZ\S[LY UV\YL +tWHY[LTLU[*VT\LY]P\HS WV\Y U»PTWVY[L X\LSSL H\YL JVUÄN\YH[PVU V\ MVUJ[PVU UVU KtJYP[L J»TT\YCHU» KPZVWUPlSL

Limites de fonctionnement/Recommandations

- Installation intérieure ou extérieure, avec des températures entre -15 et +50 °C.
- Éviter des emplacements près des sources de chaleur, vapeur, gaz inflammable et/ou explosif, endroits poussiéreux.
- En fonction de la température d'air intérieur et la température d'air extérieur, des condensations peuvent apparaître sur les panneaux.
- Unités non adaptées aux environnements spécifiques (marin, etc.).

EFF@IR HP S / HP L SPÉCIFICATIONS TECHNIQUES

| TAILLE | | 1 | 2 | 3 | 4 | 5 | 6 |
|---|-------|------|------|------|------|------|------|
| Débit d'air nominal | m³/h | 400 | 800 | 1900 | 3000 | 4500 | 5600 |
| Pression statique disponible * | Pa | 85 | 100 | 140 | 180 | 100 | 120 |
| NIVEAUX SONORES *** | | | | | | | |
| Lw vitesse 1 (bruit transmis) | dB(A) | 29 | 42 | | | | |
| Lw vitesse 2 (bruit transmis) | dB(A) | 37 | 48 | 65 | 52 | | |
| Lw vitesse 3 (bruit transmis) | dB(A) | 43 | 53 | 67 | 68 | | |
| Lw vitesse 4 (bruit transmis) | dB(A) | 48 | 55 | 69 | 79 | 75 | 77 |
| DIMENSION**** ET POIDS POUR LES APPAREILS HORIZONTAUX POUR HP S (BATTERIES EN GAINES SANS BIPASSE SUR LA PLAQUE) | | | | | | | |
| Hauteur (sans bipasse) | mm | 345 | 360 | 535 | 630 | 855 | 855 |
| Hauteur (avec bipasse) | mm | 450 | 465 | 640 | 735 | 855 | 855 |
| Largeur | mm | 640 | 820 | 1040 | 1270 | 1200 | 1200 |
| Longueur | mm | 960 | 1230 | 1560 | 1905 | 1550 | 1550 |
| Poids | kg | 40 | 56 | 110 | 155 | 195 | 200 |
| Raccordements circulaires - diamètre entrée/sortie | mm | 200 | 250 | 315 | 355 | 450 | 450 |
| RECUPERATION DE CHALEUR ** | | | | | | | |
| Rendement | % | 50,7 | 53,9 | 51,6 | 52,5 | 54 | 52,5 |

EFF@IR HP LS SPÉCIFICATIONS TECHNIQUES

| TAILLE | | 400 | 800 | 1600 | 2500 | 3500 | | |
|--|-------|------|------|------|------|------|--|--|
| Débit d'air nominal | m³/h | 485 | 885 | 1600 | 2680 | 3500 | | |
| Pression statique disponible * | Pa | 100 | 100 | 100 | 100 | 100 | | |
| NIVEAUX SONORES POUR SIMPLE PEAU *** | | | | | | | | |
| Lw vitesse 1 (bruit transmis) | dB(A) | 33 | 45 | | | | | |
| Lw vitesse 2 (bruit transmis) | dB(A) | 41 | 52 | 57 | 59 | 57 | | |
| Lw vitesse 3 (bruit transmis) | dB(A) | 47 | 57 | 59 | 61 | 65 | | |
| Lw vitesse 4 (bruit transmis) | dB(A) | 52 | 59 | 61 | 63 | 71 | | |
| DIMENSION ET POIDS POUR UNITÉS HORIZONTALES | | | | | | | | |
| Hauteur (avec ou sans bipasse interne) | mm | 360 | 360 | 500 | 550 | 550 | | |
| Largeur | mm | 620 | 730 | 870 | 1040 | 1300 | | |
| Longueur | mm | 960 | - | 1560 | 1905 | 1550 | | |
| Poids | kg | 55 | 56 | 110 | 155 | 195 | | |
| Raccordements circulaires - diamètre entrée/sortie | mm | 200 | 250 | 315 | 355 | 450 | | |
| RECUPERATION DE CHALEUR ** | | | | | | | | |
| Rendement | % | 51,2 | 51,6 | 54,2 | 52,7 | 52,3 | | |

DONNÉES COMMUNES SPÉCIFICATIONS TECHNIQUES

| VENTILATEUR | | | | | | | | |
|---|---------|-------------|--------|--------|----------------|----------------|-------|--------|
| Puissance installée du ventilateur | W | 150x2 | 355x2 | 373x2 | 550x2 | 750x2 | 750x2 | 1500x2 |
| Pôle | Nbre | 2 | 2 | 4 | 4 | 4 | 4 | 4 |
| Courant absorbé max | A | 0,66x2 | 1,55x2 | 2,75x2 | 4x2 | 8,1x2 | 3,1x2 | 5,6x2 |
| Courant absorbé max | A | 1,32 | 3,1 | 5,5 | 8 | 16,2 | 6,2 | 11,2 |
| Vitesse du ventilateur | | 4 | 4 | 3 | 3 | 3 | 1 | 1 |
| Classe de protection/d'isolation de l'unité | | IP20/F | | | IP55/F | | | |
| Alimentation électrique | V/Ph/Hz | 230V-1-50Hz | | | 400V-3-50Hz | | | |
| FILTRE | | | | | | | | |
| Classe de filtration pour l'air évacué/air neuf | EN779 | G4/F7 | | | | | | |
| CHAUFFAGE ÉLECTRIQUE DE DEGIVRAGE | | | | | | | | |
| Puissance nominale | kW | 2 | 4 | 6 | 8 | 8 | 12 | 12 |
| Tension/Phase | V/ph | 230/1 | 230/1 | 230/1 | 230/1 ou 400/3 | 230/1 ou 400/3 | 400/3 | 400/3 |

Pour d'autres caractéristiques, veuillez consulter la notice technique dédiée ou notre Service Technique.

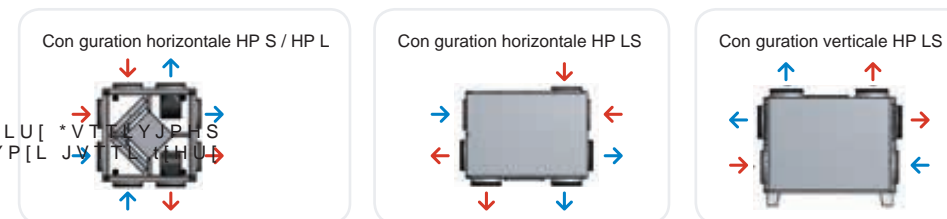
*Les valeurs se référant au débit d'air nominal ayant surmonté les pertes de charge du récupérateur de chaleur et des filtres.

** Les valeurs se référant aux conditions suivantes : Tbs air ext. = -5 °C, Tbs ambiance = 20 °C, HR ambiance = 50%, Débit d'air nominal.

*** Niveaux sonores en conformité avec la norme UNI EN ISO 3747 (ðLFA • 7 dB pour chaque position de mesure, classe de précision 2).

****Pour le bypass, ajouter 105 mm à la hauteur tailles 1 à 4 et 0 mm à la hauteur tailles 5 et 6.

Con gurations



EFF@IR WRI EC

CARACTÉRISTIQUES PRINCIPALES

- > Unité Double Flux équipée d'une roue thermique haut rendement en aluminium
- > Version : superposée
- > Solution idéale pour les bâtiments basse consommation dans le secteur commercial, industriel ou résidentiel.
- > Filtration and préchauffage en entrée d'air neuf
- > Configuration superposée (installation au sol)
- > Unité fournie câblé d'usine avec armoire électrique et régulateur installés (solution Plug-&-play). Versions de régulateur disponible:
 - EVO PH (avec télécommande)
 - EVO D PH (sans télécommande – pour contrôle via la GTC/GTB suivant le protocole de communication ModBus)

DESCRIPTION

- > Caisson avec structure par profilé en aluminium,
- > Panneau double peau de 36mm isolée par de la mousse de polyuréthane injectée,
- > Raccordement aéraulique circulaire en entrée/sortie,
- > Accès facile pour la maintenance,
- > By-pass 100% automatique,
- > Equipée de ventilateurs capable de garantir de haute pression disponible et de faible consommation.



Autre

VENTILATEUR

- > Plug-fan haute efficacité associés a des moteurs EC 230-400V / 3 / 50-60Hz (conforme ErP-2015)

RÉCUPÉRATEUR

- > Roue thermique haute efficacité en aluminium (= min. 75% ; max >90%)

FILTRES

- > G4 sur l'Air Repris
- > F7 à faible perte de charge sur l'Air Neuf

GAMME

- > 5 tailles de 900 m³/h à 6.200 m³/h (@ 100 Pa)

VERSIONS DISPONIBLES

- > Standard (sans batterie)
- > Avec post-batterie électrique
- > Avec post-batterie à eau de chauffage/refroidissement
- > Avec batterie à détente directe R410a à raccorder un une pompe à chaleur (non fournie)

RÉGLAGE DISPONIBLE (FAIT D'USINE À LA DEMANDE)

- > Roue thermique avec vitesse de rotation constante, et, vitesse de rotation variable [RR]:
 - VAV: Débit d'Air Variable (dit aussi DAV)
 - CAV: Débit d'Air Constant (dit aussi DAC)
 - COP: Débit d'Air Variable à Pression Constante (dit aussi DAV à P constant)

ACCESSOIRES DISPONIBLES SUR DEMANDE

- > Sondes optionnelles (pour réglage VAV uniquement):
 - EE80 sonde CO2
 - QPA 2002 sonde qualité d'air CO2/VOC
 - EE16 sonde d'Humidité
- > Préchauffage:
 - RCF-SC: batterie électrique de préchauffage
- > Accessoires pour la filtration d'air:
 - F9 en option à faible pertes de charge
- > Accessoires:
 - T Toiture de protection
 - SKMF-R Auvent
 - SIPH Siphon

9tN\SH[PVU! V\YL JLZ VW[PVUZ]L\PSLa JVUZ\S[LY UV[YL +tWHY[LTLU[
*VTTLYJPHS WV\Y U>PTWVY[L X\LSSL H\YL JVuÄN\YH[PVU V\ MVUJ[PVU UVU
KtJYP[L JVTTL t[HU[KPZVWUPlSL

EFF@IR WRI EC CARACTÉRISTIQUES TECHNIQUES DONNÉES ELECTRIQUES

| TAILLES | VENTILATEURS* | | | | WRI-EC SUP | |
|-----------------|---------------|-------------------|--------|-----------------|-------------------|--------|
| | Puissance (W) | Alimentation | | Puissance (W) | Alimentation | |
| WRI-EC SUP 500 | 170 | 230V, 50/60 Hz 1F | 1.40 A | IP 54 - B class | 230V-50Hz-1F_IP20 | 3.00 A |
| WRI-EC SUP 1500 | 448 | 230V, 50/60 Hz 1F | 2.80 A | IP 54 - B class | 230V-50Hz-1F_IP20 | 6.00 A |
| WRI-EC SUP 2400 | 715 | 230V, 50/60 Hz 1F | 3.10 A | IP 54 - B class | 230V-50Hz-1F_IP20 | 7.00 A |
| WRI-EC SUP 4000 | 1400 | 230V, 50/60 Hz 1F | 6.00 A | IP 54 - B class | 230V-50Hz-1F_IP20 | 13.4 A |
| WRI-EC SUP 5200 | 1850 | 400V, 50/60 Hz 3F | 2.90 A | IP 54 - B class | 400V-50Hz-3F_IP20 | 7.20 A |

* Valeurs pour un seul ventilateur

[BA-AF/AC] BATTERIE A EAU DE POST CHAUFFAGE/REFROIDISSEMENT*

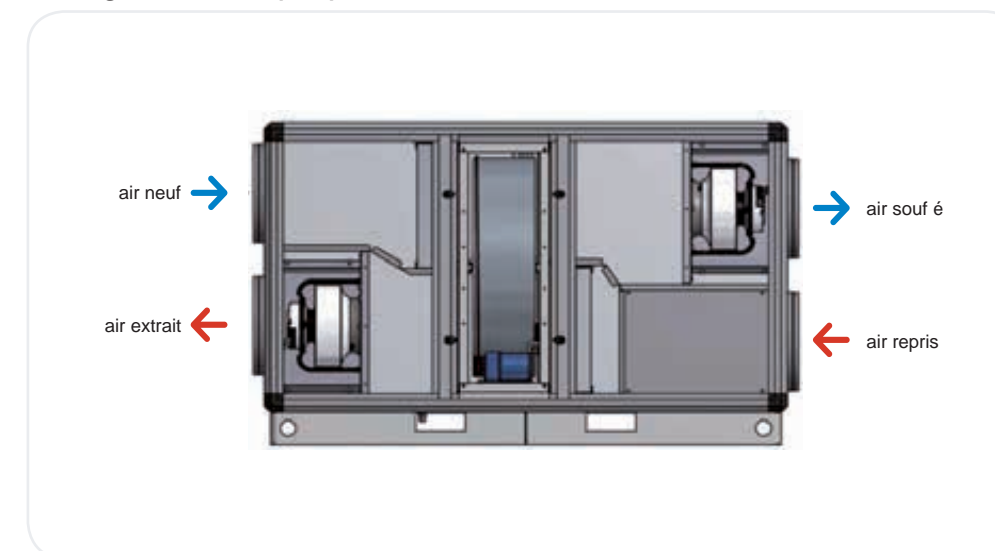
| TAILLES | Eau 70/60°C (T°ext. = -5°C ; T°int. = 20°C) | | | Eau 45/35°C (T°ext. = -5°C ; T°int. = 20°C) | | | Eau 7/12°C (T°ext. = -5°C ; T°int. = 20°C) | | | | | |
|-----------------|--|--------|--------------|--|-----------------|--------------|---|-----------------|--------------|-------------|-----------------|--------------|
| | Rangs (nr.) | Ø H2O | Pas de tubes | Puiss. (kW) | Débit Eau (l/h) | Ûp Eau (kPa) | Puiss. (kW) | Débit Eau (l/h) | Ûp Eau (kPa) | Puiss. (kW) | Débit Eau (l/h) | Ûp Eau (kPa) |
| WRI-EC SUP 500 | 3 | 3/4" | 60 | 7.3 | 644 | 4.0 | 3.2 | 276 | 3.0 | 4.0 | 686 | 4.5 |
| WRI-EC SUP 1500 | 3 | 3/4" | 60 | 16.4 | 1438 | 12.2 | 7.7 | 663 | 5.0 | 9.2 | 1577 | 17.3 |
| WRI-EC SUP 2400 | 3 | 1" | 60 | 24.8 | 2178 | 11.8 | 11.5 | 997 | 4.9 | 14.0 | 2401 | 17.2 |
| WRI-EC SUP 4000 | 3 | 1" 1/4 | 60 | 33.9 | 2972 | 9.1 | 15.9 | 1376 | 4.4 | 18.5 | 3186 | 17.2 |
| WRI-EC SUP 5200 | 3 | 1" 1/4 | 60 | 48.3 | 4231 | 21.9 | 23.5 | 2033 | 7.3 | 26.2 | 4510 | 30.4 |

* Pour des conditions spéci ques, merci de contacter votre contact technique ou d'utiliser le logiciel de sélection.

[REL-M/T] BATTERIE ELECTRIQUE

| TAILLES | Puissance (kW) | Tension (V) | Phase (nbr.) | étage * (nbr.) | Courant abs. (A) | T° Air Neuf (°C) | T° Air Intérieur (°C) | T° Air Souf é (°C) |
|-----------------|----------------|-------------|--------------|----------------|------------------|------------------|-----------------------|--------------------|
| WRI-EC SUP 500 | 4 | 230V-1-50Hz | 1 | 1 | 17.4 | -10 | 20 | 28.0 |
| WRI-EC SUP 1500 | 6 | 230V-1-50Hz | 1 | 1 | 26.1 | -10 | 20 | 21.9 |
| WRI-EC SUP 2400 | 8 | 400V-3-50Hz | 3 | 1 | 11.6 | -10 | 20 | 21.3 |
| WRI-EC SUP 4000 | 12 | 400V-3-50Hz | 3 | 1 | 17.4 | -10 | 20 | 21.2 |
| WRI-EC SUP 5200 | 16 | 400V-3-50Hz | 3 | 1 | 23.2 | -10 | 20 | 20.3 |

Con guration Superposée



PREMI@IR DOUBLE FLUX COMPACT



CARACTÉRISTIQUES PRINCIPALES

- Puissance batterie eau glacée : 10 à 175 kW
- Puissance batterie eau chaude : 20 à 356 kW
- Nombre de tailles : 10
- Plage de débits d'air : 1000 à 30000 m³/h
- Isolation : laine de verre, laine de roche, mousse polyuréthane

DESCRIPTION

- Avec 10 modèles, de 1000 à 30000 m³/h, cette gamme est adaptée pour les applications de confort, hygiénique et industrielle.
- Une structure innovante, robuste et autoportante avec un tunnel parfaitement lisse, y compris à la jonction des modules, évite tout développement microbien par accumulation de poussières.
- Les panneaux double paroi sont recouverts sur les 6 faces afin d'éviter toute pénétration d'humidité. Ils sont pourvus d'une isolation thermique classée au feu.



Principales Options

- 2 types de roues thermiques (ef cacité standard et haute ef cacité)
- 3 types d'échangeurs à plaques (ef cacités standard, moyenne et haute).
- Bac à condensats extractible ou bac sec à 3 pentes pour un aspect hygiénique parfait.
- Un choix de 3 types de registres : standard, étanche classe 3 et étanche classe 4 selon EN 1751.
- 2 types de laine minérale disponibles : laine de verre et laine de roche.
- Large choix de tôleries : galvanisée, pré peinte, inox 304L ou 316L sur la peau intérieure et/ou extérieure.
- Large choix de ventilateurs à transmission par courroies (ventilateur type action ou réaction) ou à transmission directe (ventilateur type roue libre), trappe de visite, trou de purge et peinture époxy sur ventilateur, poulie variable, moteurs bi-vitesse, moteurs 60 Hz, moteurs de secours, interrupteur de proximité, etc.

Principaux Accessoires

- Cadre et manchette souple de raccordement classés M0.
- Eclairage intérieur 24 V ou 230 V avec un interrupteur étanche.
- Hublot de regard sur la porte d'accès.
- Auvents parapluie aspiration et refoulement d'air.
- Toiture.
- Prise d'air neuf.
- Grillage pare-oiseaux à l'aspiration.
- Piège à sable.
- Plénum de soufflage.
- Prises de pression.
- Manomètres en U et incliné.
- Fonctions vides avec différentes longueurs.
- Cadre de raccordement rigide.
- Servomoteurs 3 points, Tout-ou-Rien ou 0-10 V.

Limites de fonctionnement/Recommandations

- 1500 Pa maximum sur les panneaux en dépression et surpression.
- 40 °C maximum sur les moteurs, au-delà déclassez la puissance du moteur (coefficient de 0,82 sur la puissance pour une température maximale de 60 °C).
- -20 °C minimum sur l'air neuf.

En fonction de la température d'air intérieur et la température d'air extérieur, des condensations peuvent apparaître sur les panneaux.

PREMI@IR PRÉCIFICATIONS TECHNIQUES

| TAILLE | | 0306 | 0408 | 0409 | 0612 | 0715 | 0918 | 1121 |
|---|-----------|---|---------------|---------------|---------------|---------------|---------------|---------------|
| Débit d'air nominal pour 82% d'ef cacité (EN308) sur la Roue | m³/h | 1400 | 2300 | 3400 | 5600 | 8700 | 12600 | 17200 |
| Vitesse d'air dans le tunnel | m/s | 1,57 | 1,62 | 1,68 | 1,76 | 1,81 | 1,86 | 1,90 |
| Hauteur avec châssis | mm | 1058 | 1230 | 1395 | 1700 | 2005 | 2310 | 2615 |
| Largeur (sans toiture: 120mm à ajouter) | mm | 825 | 1020 | 1200 | 1435 | 1740 | 2045 | 2350 |
| Longueur Caisson Principal «seul» avec Roue | mm | 1630 | 1690 | 2026 | 2296 | 2672 | 2744 | 2944 |
| Longueur Caisson Principal «seul» avec plaques | mm | 2230 | 2440 | 3032 | N/D | N/D | N/D | N/D |
| FILTRE | | | | | | | | |
| Cadre support | | Classé F9 conformément à la norme EN1886 | | | | | | |
| Filtres disponibles | | G4 & M5 plat - F7 & F9 Poche suivant EN 779 | | | | | | |
| RÉCUPÉRATION DE CHALEUR | | | | | | | | |
| Rendement (EN 308) de la roue «très haute ef cacité» (pas de 1.5mm) | % / PDC | 82.2% - 200Pa | 82.1% - 202Pa | 82.2% - 200Pa | 82.1% - 202Pa | 82.1% - 201Pa | 82.0% - 202Pa | 82.0% - 203Pa |
| Classement EN13053 de la roue «très haute ef cacité» | Classe | H1 | H1 | H1 | H1 | H1 | H1 | H1 |
| Ef cacité (EN 308) de la roue «haute ef cacité» (pas de 2.0mm) | % / PDC | 73.1% - 117Pa | 73.0% - 118Pa | 73.1% - 118Pa | 73.0% - 118Pa | 73.1% - 118Pa | 73.0% - 118Pa | 73.0% - 119Pa |
| Classement EN13053 de la roue «haute ef cacité» | Classe | H1 | H1 | H1 | H1 | H1 | H1 | H1 |
| Ef cacité (EN 308) de la plaque à contre ux | % / PDC | 86.6% - 166Pa | 87.6% - 172Pa | 89.0% - 177Pa | N/D | N/D | N/D | N/D |
| Classement EN13053 de la plaque à contre ux | Classe | H1 | H1 | H1 | N/D | N/D | N/D | N/D |
| BATTERIES | | | | | | | | |
| Rangs | | 1 à 3 rangs en chaud - 3 à 6 rangs en Froid | | | | | | |
| Pas d'ailette | mm | 2,1 - 2,5 - 3,2 | | | | | | |
| Puissance froide totale (4 rangs - 2,5 mm)** | kW | 6,4 | 10,8 | 14,8 | 24,7 | 39,0 | 56,7 | 98,2 |
| Puissance froide sensible (4 rangs - 2,5 mm)** | kW | 4,8 | 8,0 | 11,4 | 18,8 | 29,2 | 42,2 | 72,4 |
| Diamètre de raccordement de la batterie froide 4 rangs | DN | 25 | 25 | 32 | 40 | 50 | 50 | 60 |
| Puissance chaude (1 rang - 2,5 mm) | kW | 2,0 | 3,3 | 4,7 | 7,8 | 12,1 | 17,5 | 24,3 |
| Diamètre de raccordement de la batterie chaude 1 rang | DN | 20 | 20 | 20 | 25 | 32 | 32 | 40 |
| MODULE OPTION «BATTERIE ELECTRIQUE» | | | | | | | | |
| Puissance électrique mini (3 étages) | kW | 3,0 | 6,0 | 9,0 | 12,0 | 30,0 | 36,0 | 54,0 |
| Puissance électrique maxi (3 étages) | kW | 12,0 | 18,0 | 27,0 | 48,0 | 75,0 | 108,0 | 144,0 |
| DIMENSIONS STANDARD | | | | | | | | |
| Roue 82% - Caisson Principal Seul | Poids | N/D | N/D | 567 | 838 | 1213 | 1637 | 2014 |
| SFPv Global (Reprise + Souf age) avec perte variateurs | W/ (m3.s) | N/D | N/D | 1734 | 1636 | 1662 | 1658 | 1696 |
| Roue 82% - Caisson Principal Seul | Poids | 315 | 440 | 561 | 797 | 1187 | 1502 | 1848 |
| SFPv Global (Reprise + Souf age) | W/ (m3.s) | 1712 | 1859 | 1931 | 1594 | 1807 | 1617 | 1774 |
| Roue 82% - Caisson Principal Seul | Poids | 329 | 407 | 567 | 847 | 1085 | 1437 | 1768 |
| SFPv Global (Reprise + Souf age) | W/ (m3.s) | 1928 | 2002 | 2164 | 1673 | 1749 | 1723 | 1944 |
| Caisson Additionel Batterie Chaude à Eau (HMO) | Longueur | 450 | 450 | 450 | 450 | 450 | 450 | 450 |
| 1 rang - sans vannes | Poids | 62 | 72 | 76 | 88 | 105 | 122 | 158 |
| Impact sur le SFPv (valeur à ajouter) | W/ (m3.s) | 28 | 28 | 23 | 22 | 20 | 21 | 20 |
| Caisson Additionel Batterie froide à Eau (HM1) | Longueur | 500 | 500 | 500 | 500 | 500 | 500 | 500 |
| 4 rangs - sans vannes | Poids | 72 | 84 | 89 | 112 | 141 | 171 | 184 |
| Impact sur le SFPv (valeur à ajouter) | W/ (m3.s) | 180 | 151 | 97 | 95 | 81 | 81 | 80 |
| Caisson Additionel Batterie Chaude Electrique (HM0-E) | Longueur | 800 | 800 | 800 | 800 | 800 | 800 | 800 |
| Puissance mini - 3 étages | Poids | 89 | 103 | 114 | 138 | 174 | 204 | 225 |
| Impact sur le SFPv (valeur à ajouter) | W/ (m3.s) | 104 | 90 | 64 | 60 | 55 | 56 | 55 |

Performances des recupérateurs données pour un débit nominal équilibré. -7°C/90% sur l'air neuf et 22°C/50% sur la reprise en Hiver ; 32°C/40% sur l'air neuf et 25°C/50% sur la reprise en Eté - Roue thermique avec le pas mini disponible. Pt = Ptotal = Pression Dynamique au ventilateur + Pression statique dans les gaines + Pression statique dans la centrale. PDC = Perte de charge.

** Performances calculées en tenant compte de la température en sortie de la roue très haute ef cacité pour une sortie centrale 21°C en Hiver (Eau : 80°C/60°C) et 16°C en Eté (Eau : 7°C/12°C).

*** SFPv communiqué pour une Premi@ir version PR DFC sans batteries, avec sur le souf age et la reprise : litres à poche F7; 200Pa de pression statique, registres. Valeurs indicatives, se référer au logiciel pour avoir les performances exactes au point de fonctionnement.

9tN\SH[PVU! V\|YL JLZ VW[PVUZ]LVPSSLa JVUZ\ SEn fonction de la température d'air intérieur et la température d'air extérieur, des condensations peuvent apparaître sur les panneaux.

PREMI@IR 020 à 360



CARACTÉRISTIQUES PRINCIPALES

- > Puissance frigorifique de l'eau : de 10 à 175 kW
- > Puissance calorifique de l'eau : de 20 à 356 kW
- > Tailles : 10
- > Débit d'air : de 1 000 à 30 000 m³/h
- > Isolation : laine de verre, laine de roche, mousse de polyuréthane

DESCRIPTION

- > Avec 10 modèles, de 1000 à 30000 m³/h, cette gamme est conçue pour des applications confort, hygiéniques et industrielles.
- > Constitution innovante, robuste, auto-porteuse avec un tunnel parfaitement lisse, y compris aux jonctions des modules, ce qui évite tout développement microbien dû à l'accumulation de la poussière.
- > Les panneaux double peau sont recouverts sur les six côtés pour empêcher toute pénétration d'humidité. Ils sont munis d'une isolation thermique ininflammable.



Avantages du produit

- > Étant donné que les centrales Premi@ir sont fabriqués sur mesure, en respectant scrupuleusement les besoins spécifiques de chaque installation, ils offrent un choix infini de solutions.
- > Certification Eurovent T2 - TB2 - L2 - F9 - D1, et, sur demande, T3 - TB2 - L1 - F9 - D1, Tests TUV (sans certification Eurovent).
- > Différentes combinaisons disponibles : En ligne, superposés ou côte à côte.
- > Adapté à une installation intérieure ou extérieure. (*)
- > Porte d'accès sans pont thermique grâce à une charnière polyamide et un rotor extérieur non traversant.
- > Grand choix du type de filtres et de classes, plat, à poche et rigide de G4 à H14.
- > Grand choix de batteries proposés en standard de 2 rangs à 8 rangs, avec un pas d'ailettes de 2,1, 2,5 ou 3,2 mm, avec des ailettes en aluminium, aluminium époxy ou cuivre, et/ou Blygold(R) si les conditions environnementales sont sévères.
- > Logiciel de sélection performant avec une interface graphique conviviale permettant tous types de simulations. Pour optimiser la présentation des offres, il fournit dès le stade du devis des documents de qualité «exécution» (plans au format DXF).

Limites de fonctionnement/Recommandations

- > 1500 Pa maximum sur le panneau en pression négative et positive.
- > 40°C maximum sur le moteur sans facteur de sous-dimensionnement de la puissance du moteur. 60°C avec facteur de sous-dimensionnement de 0,82 sur la puissance du moteur.
- > -20°C minimum pour la prise d'air.

(*) De la condensation peut se former sur les panneaux, selon la température d'air à l'intérieur et à l'extérieur.

9tN\SH[PVU! V\YL JLZ VW[PVUZ]L\PSSLa JVUZ\S[LY UV\YL +tWHY[LTLU[*VTTLYJPHS WV\Y U»PTWVY[L X\LSSL H\YL JVUAÑ\YH[PVU V\ MVUJ[PVU UVU KtJYP[L JVTTL t[HU] KPZVWUPLS

Principales Options

- > 2 types de roues thermiques (rendement STD et élevé).
- > 3 types de plaques (rendement STD, moyen et élevé).
- > Bac à condensat amovible ou bac sec à 3 pentes pour l'hygiène.
- > Un choix de 3 types de registre : standard, classe 3 et classe 4 conformément à EN 1751.
- > 2 types de laine minérale disponibles : laine de verre ou laine de roche.
- > Grand choix de nitions métalliques : galvanisé, prélaqué, acier inoxydable 304L (1.4307) ou 316L (1.4404) sur la peau interne et/ou externe.
- > Grand choix de ventilateurs entraînés par courroie (action et réaction) ou à roue libre (type plug-fan), trappe d'inspection, trou de purge et peinture époxy sur le ventilateur, poulie variable, moteurs deux vitesses, interrupteur de proximité...

Principaux Accessoires

- > Cadres de raccordement et manchette souple M0.
- > Éclairage interne 24 V ou 230 V avec interrupteur étanche.
- > Hublot d'inspection sur la porte d'accès.
- > Auvent de protection contre la pluie sur l'entrée et la sortie d'air.
- > Toit.
- > Prise d'air neuf.
- > Écran de protection contre les oiseaux.
- > Piège à sable.
- > Plénum d'évacuation.
- > Prises de pression.
- > Manomètres inclinés ou en forme de U.
- > Sections vides avec différentes longueurs.
- > Cadre rigide de connexion.
- > Servomoteurs 3 Pts/TOR ou 0-10 V.

PREMI@IR PRÉCIFICATIONS TECHNIQUES

| TAILLE | | 20 | 40 | 60 | 90 | 120 | 160 | 200 | 240 | 300 | 360 |
|--|------|------|------|------|------|------|-------|-------|-------|-------|-------|
| Débit d'air (à 2,8 m/s sur la batterie froide) | m³/h | 1650 | 3300 | 5500 | 7500 | 9100 | 12850 | 16600 | 20200 | 24400 | 29450 |
| Hauteur avec châssis (STD ou côte à côte) | mm | 685 | 1045 | 1045 | 1045 | 1225 | 1555 | 1555 | 1555 | 1845 | 2145 |
| Hauteur avec châssis (superposés) | mm | 1220 | 1940 | 1940 | 1940 | 2300 | 2960 | 2960 | 2960 | 3540 | 4140 |
| Largeur (STD ou superposés) | mm | 715 | 715 | 1020 | 1325 | 1325 | 1325 | 1630 | 1935 | 1935 | 1935 |
| Largeur (côte à côte) | mm | 1430 | 1430 | 2040 | 2650 | 2650 | 2650 | 3260 | 3870 | 3870 | 3870 |

| BATTERIES | | 1 à 8 en Chauffage - 2 à 8 en Refroidissement | | | | | | | | | | |
|---|----|---|------|------|-------|-------|-------|-------|-------|-------|-------|--|
| Nombre de rangs | | 2,1 - 2,5 - 3,2 | | | | | | | | | | |
| Espacement des ailettes pour les batteries à eau | mm | | | | | | | | | | | |
| Puissance totale (pour 4 rangs - 2,5 mm) | kW | 10,0 | 19,0 | 33,4 | 45,1 | 54,7 | 77,3 | 104,3 | 123,2 | 147,0 | 171,8 | |
| Puissance frigorifique sensible (pour 4 rangs - 2,5 mm) | kW | 9,0 | 17,5 | 29,8 | 40,5 | 49,2 | 69,4 | 91,4 | 109,8 | 131,9 | 157,0 | |
| Connexion batterie froide (4 rangs) | DN | 25 | 25 | 32 | 32 | 32 | 50 | 50 | 65 | 65 | 65 | |
| Puissance calorifique (pour 2 rangs - 2,5 mm) | kW | 19,9 | 40,3 | 66,9 | 92,0 | 110,6 | 155,4 | 201,7 | 246,9 | 296,9 | 356,6 | |
| Connexion batterie de chauffage (2 rangs) | DN | 25 | 25 | 25 | 32 | 32 | 32 | 50 | 50 | 50 | 50 | |
| Puissance chauffage électrique min | kW | 3,75 | 9,0 | 9,0 | 9,0 | 10,5 | 12,0 | 12,0 | 12,0 | 18,0 | 21,0 | |
| Puissance chauffage électrique max | kW | 22,5 | 54,0 | 90,0 | 126,0 | 147,0 | 168,0 | 216,0 | 252,0 | 396,0 | 462,0 | |

| VENTILATEURS | | Action - Réaction - Réaction renforcée - Roue libre | | | | | | | | | | |
|--|--|---|-----|-----|-----|-----|-----|-----|-----|-----|------|--|
| Type disponible | | | | | | | | | | | | |
| Taille min du ventilateur centrifuge | | 160 | 200 | 250 | 280 | 355 | 400 | 450 | 500 | 560 | 630 | |
| Taille max du ventilateur centrifuge | | 200 | 250 | 315 | 355 | 450 | 500 | 560 | 630 | 710 | 800 | |
| Taille min du ventilateur à roue libre | | 200 | 315 | 315 | 355 | 400 | 500 | 560 | 630 | 710 | 800 | |
| Taille max du ventilateur à roue libre | | 250 | 400 | 400 | 450 | 500 | 630 | 710 | 800 | 900 | 1000 | |

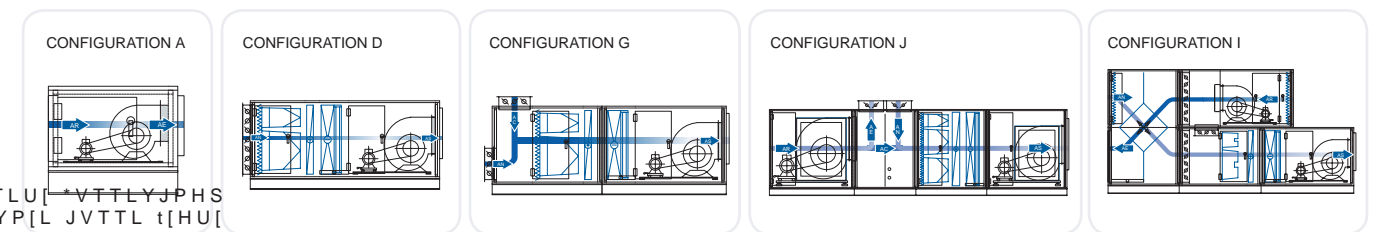
| FILTRE | | Classé F9 selon norme EN1886 | | | | | | | | | | |
|-------------------|--|---|--|--|--|--|--|--|--|--|--|--|
| Cadre de litres | | | | | | | | | | | | |
| Filtre disponible | | G2 (métal) et plat G4 - à poche F5, F7 et F8 - Rigide F7 et F9 - H10 à H14 HEPA | | | | | | | | | | |

| RÉCUPÉRATION DE CHALEUR | | De 2 à 8 rangs | | | | | | | | | | |
|--|---|----------------|----|----|----|----|----|----|----|----|----|--|
| Batterie de récupération | | | | | | | | | | | | |
| Performances à rendement standard de la roue thermique | % | 48 | 46 | 45 | 46 | 45 | 53 | 53 | 51 | 49 | 50 | |
| Performances à rendement élevé de la roue thermique | % | 60 | 59 | 59 | 59 | 58 | 59 | 59 | 57 | 58 | 61 | |
| Longueur de section à rendement STD de la plaque thermique | % | 72 | 72 | 72 | 72 | 70 | 73 | 73 | 71 | 73 | 70 | |
| Performances à rendement moyen de la plaque thermique | % | 68 | 34 | 56 | 70 | 59 | 50 | 54 | 50 | 55 | 50 | |
| Performances à rendement élevé de la plaque thermique | % | 83 | 73 | 75 | 77 | 74 | 75 | 76 | 73 | 74 | 71 | |

| | PR | 20 | 40 | 60 | 90 | 120 | 160 | 200 | 240 | 300 | 360 |
|--|-------|------|------|------|------|------|------|------|------|------|------|
| Extraction (Type A) Ventilateur seul, réaction | Long. | 820 | 920 | 1120 | 1220 | 1520 | 1520 | 1620 | 1720 | 1820 | 2020 |
| | Poids | 99 | 136 | 189 | 226 | 315 | 371 | 442 | 539 | 723 | 891 |
| 100 % air neuf (Type D) - Filtre plat G4 + Itres à poche F7 + Batterie de chauffage 2R + batterie froide 4R + ventilateur réaction | Long. | 2120 | 2220 | 2420 | 2520 | 2620 | 2940 | 3040 | 3240 | 3240 | 3340 |
| | Poids | 261 | 342 | 454 | 525 | 610 | 805 | 949 | 1184 | 1321 | 1647 |
| Mélange d'air 2-voies (Type G) Section de mélange 2-voies + Type D | Long. | 2420 | 2620 | 2940 | 3040 | 3240 | 3540 | 3640 | 3840 | 3840 | 4140 |
| | Poids | 293 | 385 | 524 | 598 | 709 | 902 | 1059 | 1305 | 1464 | 1843 |
| Double ux en ligne (Type J) Type A + Mélange 3-voies en ligne + Type D | Long. | 3660 | 4060 | 4460 | 4660 | 5060 | 5780 | 5980 | 6280 | 6380 | 7080 |
| | Poids | 427 | 563 | 749 | 848 | 1021 | 1334 | 1560 | 1912 | 2247 | 2839 |
| Superposés (Type I) - Type G sur l'air neuf Type A + Itre plat G4 sur la reprise | Long. | 3440 | 3840 | 4060 | 4160 | 4560 | 4860 | 5160 | 5480 | 5680 | 6280 |
| | Poids | 538 | 692 | 944 | 1057 | 1265 | 1568 | 1971 | 2374 | 2782 | 3419 |

Rendement des batteries froides pour 32°C/40% - 7-12°C et rendement des batteries chaudes pour -7°C/90% - 90/70°C.

Con gurations



@IRTWIN
020 à 360



CARACTÉRISTIQUES PRINCIPALES

- > Puissance batterie eau glacée : 10 à 175 kW
- > Puissance batterie eau chaude : 20 à 356 kW
- > Nombre de tailles : 10
- > Plage de débits d'air : 1000 à 30000 m³/h
- > Isolation : laine de verre et laine de roche de 25 mm d'épaisseur

DESCRIPTION

- > Avec 10 modèles, de 1000 à 30000 m³/h, cette gamme est adaptée pour les applications de confort et industrielle.
- > Une structure à ossature compatible ERP (Etablissements Recevant du Public) composée de profilés en aluminium et de coins rigides et légers en polycarbonate armé en fibre de verre.
- > Les panneaux double paroi, de 25 mm d'épaisseur, sont recouverts sur les 6 faces afin d'éviter toute pénétration d'humidité. Ils sont pourvus d'une isolation thermique classée au feu.

Avantages du produit

- > Comme les centrales de traitement d'air @irtwin sont fabriquées sur mesure, selon les besoins spécifiques de chaque installation, elles offrent un choix infini de solutions.
- > Classement T4 – TB3 – L2 – F9 – D1 certifié par EUROVENT.
- > Diverses configurations disponibles : en ligne, superposée ou juxtaposée.
- > Adaptées pour une installation intérieure ou extérieure (prudence sur le risque de condensation des panneaux).
- > Large choix de types et classes de filtre : plat, poches et rigide de G4 à F9.
- > Large choix de batteries disponibles en standard de 2 à 8 rangs avec pas d'ailettes de 2,1 - 2,5 ou 3,2 mm. Ailettes en aluminium, aluminium époxy, ou cuivre. En option, les batteries peuvent être entièrement protégées par un revêtement Blygold contre une ambiance agressive.
- > Un logiciel de sélection performant avec une interface graphique conviviale vous permettra de faire tous types de simulation. Pour optimiser les offres, il fournit des documents de qualité "exécution" (plans au format DXF) dès le stade du devis.



Principales Options

- > 2 types de roues thermiques (efficacité standard et haute efficacité)
- > 3 types d'échangeurs à plaques (efficacité standard, moyenne et haute).
- > Un choix de 3 types de registres : standard, étanche classe 3 et étanche classe 4 selon EN 1751.
- > 2 types de laine minérale disponibles : laine de verre et laine de roche.
- > Large choix de tôleries : galvanisée, pré peinte, inox 304L ou 316L.
- > Large choix de ventilateurs à transmission par courroies (ventilateur type action ou réaction) ou à transmission directe (ventilateur type roue libre), trappe de visite, trou de purge et peinture époxy sur ventilateur, poulie variable, moteurs bi-vitesse, moteurs 60 Hz, moteurs de secours, interrupteur de proximité, etc.

Principaux Accessoires

- > Cadre et manchette souple de raccordement classés M0.
- > Eclairage intérieur 24 V ou 230 V avec un interrupteur étanche.
- > Hublot de regard sur la porte d'accès.
- > Auvents parapluie aspiration et refoulement d'air.
- > Toiture.
- > Prise d'air neuf.
- > Grillage pare-oiseaux à l'aspiration.
- > Piège à sable.
- > Plénum de soufflage.
- > Prises de pression.
- > Manomètres en U et incliné.
- > Fonctions vides avec différentes longueurs.

Limites de fonctionnement/Recommandations

- > 1000 Pa maximum sur les panneaux en dépression et surpression.
- > 40 °C maximum sur les moteurs, au-delà déclassez la puissance du moteur (coefficient de 0,82 sur la puissance pour une température maximale de 60 °C).
- > -20 °C minimum sur la prise d'air pour les composants internes.
- > En fonction de la température d'air intérieur et la température d'air extérieur, des condensations peuvent apparaître sur les panneaux.

@IRTWIN - SPÉCIFICATIONS TECHNIQUES

| TAILLE | | 20 | 40 | 60 | 90 | 120 | 160 | 200 | 240 | 300 | 360 |
|--|------|------|------|------|------|------|-------|-------|-------|-------|-------|
| Débit d'air (à 2,8 m/s sur la batterie froide) | m³/h | 1650 | 3300 | 5500 | 7500 | 9100 | 12850 | 16600 | 20200 | 24400 | 29450 |
| Hauteur avec châssis (STD ou côte à côte) | mm | 685 | 1045 | 1045 | 1045 | 1225 | 1555 | 1555 | 1555 | 1845 | 2145 |
| Hauteur avec châssis (superposés) | mm | 1220 | 1940 | 1940 | 1940 | 2300 | 2960 | 2960 | 2960 | 3540 | 4140 |
| Largeur (STD ou superposés) | mm | 715 | 715 | 1020 | 1325 | 1325 | 1325 | 1630 | 1935 | 1935 | 1935 |
| Largeur (côte à côte) | mm | 1430 | 1430 | 2040 | 2650 | 2650 | 2650 | 3260 | 3870 | 3870 | 3870 |

| BATTERIES | | 1 à 8 en Chauffage - 2 à 8 en Refroidissement | | | | | | | | | | |
|---|----|---|------|------|------|-------|-------|-------|-------|-------|-------|--|
| Nombre de rangs | | 2,1 - 2,5 - 3,2 | | | | | | | | | | |
| Espacement des ailettes pour les batteries à eau | mm | | | | | | | | | | | |
| Puissance totale (pour 4 rangs - 2,5 mm) | kW | 10 | 19 | 33,4 | 45,1 | 54,7 | 77,3 | 104,3 | 123,2 | 147 | 171,8 | |
| Puissance frigorifique sensible (pour 4 rangs - 2,5 mm) | kW | 9 | 17,5 | 29,8 | 40,5 | 49,2 | 69,4 | 91,4 | 109,8 | 131,9 | 157 | |
| Connexion batterie froide (4 rangs) | DN | 25 | 25 | 32 | 32 | 32 | 50 | 50 | 65 | 65 | 65 | |
| Puissance calorifique (pour 2 rangs - 2,5 mm) | kW | 19,9 | 40,3 | 66,9 | 92 | 110,6 | 155,4 | 201,7 | 246,9 | 296,9 | 355,6 | |
| Connexion batterie de chauffage (2 rangs) | DN | 25 | 25 | 25 | 32 | 32 | 32 | 32 | 50 | 50 | 50 | |
| Puissance chauffage électrique min | kW | 3,75 | 9 | 9 | 9 | 10,5 | 12 | 12 | 12 | 18 | 21 | |
| Puissance chauffage électrique max | kW | 22,5 | 54 | 90 | 126 | 147 | 168 | 216 | 252 | 396 | 462 | |

| VENTILATEURS | | Action - Réaction - Réaction renforcée - Roue libre | | | | | | | | | | |
|--|--|---|-----|-----|-----|-----|-----|-----|-----|-----|------|--|
| Type disponible | | | | | | | | | | | | |
| Taille min du ventilateur centrifuge | | 160 | 200 | 250 | 280 | 355 | 400 | 450 | 500 | 560 | 630 | |
| Taille max du ventilateur centrifuge | | 200 | 250 | 315 | 355 | 450 | 500 | 560 | 630 | 710 | 800 | |
| Taille min du ventilateur à roue libre | | 200 | 315 | 315 | 355 | 400 | 500 | 560 | 630 | 710 | 800 | |
| Taille max du ventilateur à roue libre | | 250 | 400 | 400 | 450 | 500 | 630 | 710 | 800 | 900 | 1000 | |

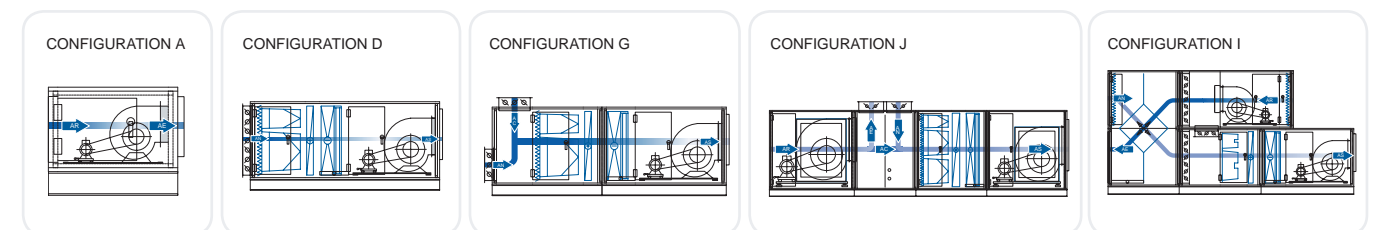
| FILTRE | | Classé F9 selon norme EN1886 | | | | | | | | | | |
|-------------------|--|---|--|--|--|--|--|--|--|--|--|--|
| Cadre de litres | | | | | | | | | | | | |
| Filtre disponible | | G2 (métal) et plat G4 - à poche F5, F7 et F8 - Rigide F7 et F9 - H10 à H14 HEPA | | | | | | | | | | |

| RÉCUPÉRATION DE CHALEUR | | De 2 à 8 rangs | | | | | | | | | | |
|--|---|----------------|----|----|----|----|----|----|----|----|----|--|
| Batterie de récupération | | | | | | | | | | | | |
| Performances à rendement standard de la roue thermique | % | 48 | 46 | 45 | 46 | 45 | 53 | 53 | 51 | 49 | 50 | |
| Performances à rendement élevé de la roue thermique | % | 60 | 59 | 59 | 59 | 58 | 59 | 59 | 57 | 58 | 61 | |
| Longueur de section à rendement STD de la plaque thermique | % | 72 | 72 | 72 | 72 | 70 | 73 | 73 | 71 | 73 | 70 | |
| Performances à rendement moyen de la plaque thermique | % | 68 | 34 | 56 | 70 | 59 | 50 | 54 | 50 | 55 | 50 | |
| Performances à rendement élevé de la plaque thermique | % | 83 | 73 | 75 | 77 | 74 | 75 | 76 | 73 | 74 | 71 | |

| Extraction (Type A) Ventilateur seul, réaction | | 20 | 40 | 60 | 90 | 120 | 160 | 200 | 240 | 300 | 360 |
|---|------|------|------|------|------|------|------|------|------|------|-----|
| Long. | 784 | 884 | 1084 | 1184 | 1484 | 1484 | 1584 | 1684 | 1784 | 1984 | |
| Poids | 99 | 136 | 189 | 226 | 315 | 371 | 442 | 539 | 723 | 891 | |
| 100 % air neuf (Type D) - Filtre plat G4 + litres à poche F7 + Batterie de chauffage 2R + batterie froide 4R + ventilateur réaction | | | | | | | | | | | |
| Long. | 2084 | 2184 | 2384 | 2484 | 2584 | 2868 | 2968 | 3168 | 3168 | 3268 | |
| Poids | 261 | 342 | 454 | 525 | 610 | 805 | 949 | 1184 | 1321 | 1647 | |
| Mélange d'air 2-voies (Type G) Section de mélange 2-voies + Type D | | | | | | | | | | | |
| Long. | 2384 | 2584 | 2868 | 2968 | 3168 | 3468 | 3568 | 3768 | 3768 | 4068 | |
| Poids | 293 | 385 | 524 | 598 | 709 | 902 | 1059 | 1305 | 1464 | 1843 | |
| Double flux en ligne (Type J) Type A + Mélange 3-voies en ligne + Type D | | | | | | | | | | | |
| Long. | 3552 | 3952 | 4352 | 4552 | 4952 | 5636 | 5836 | 6136 | 6236 | 6936 | |
| Poids | 427 | 563 | 749 | 848 | 1021 | 1334 | 1560 | 1912 | 2247 | 2839 | |
| Superposés (Type I) - Type G sur l'air neuf Type A + litre plat G4 sur la reprise | | | | | | | | | | | |
| Long. | 3368 | 3768 | 3952 | 4052 | 4452 | 4752 | 5052 | 5336 | 5536 | 6136 | |
| Poids | 538 | 692 | 944 | 1057 | 1265 | 1568 | 1971 | 2374 | 2782 | 3419 | |

Performances batterie froide basées sur : 32 °C/40 % - 7/12 °C & Performances batterie chaude sur : -7 °C/90 % - 90/70 °C.
Performances de la récupération de chaleur basées sur : débit d'air équilibré - air neuf -7 °C/90% - air repris 22 °C/50% - bloc à plaques sans bypass - roue thermique avec un pas d'ailette le plus petit possible.

Configurations



9tN\SH[PVU! V\|YL JLZ VW[PVUZ]L\IPSSLa JVUZS[LY UV\YL +tWHY[LTLU]
*VTTLYJPHS WV\Y U>PTWVY[L X\LSSL H\|YL JVUÂN\YH[PVU V\ MVUJ[PVU UVU
KtJYP[L JVTTL t[HU] KPZWVUPISL

@IRTWIN 400 à 1000



CARACTÉRISTIQUES PRINCIPALES

- Puissance batterie eau glacée : 200 à 505 kW
- Puissance batterie eau chaude : 500 à 1375 kW
- Nombre de tailles : 5
- Plage de débits d'air : 30000 à 100000 m³/h
- Isolation : laine de verre et laine de roche de 50 mm d'épaisseur

DESCRIPTION

- Avec 5 modèles supplémentaires, de 30000 à 100000 m³/h, la gamme @irtwin est adaptée pour les applications de confort, hygiénique et industrielle, en ligne avec les principales caractéristiques proposées sur la gamme Premi@ir.
- Une structure à ossature compatible ERP (Etablissements Recevant du Public) composée de profilés en aluminium et de coins rigides et légers en polycarbonate armé en fibre de verre.
- Les panneaux double paroi, de 50 mm d'épaisseur, sont recouverts sur les 6 faces afin d'éviter toute pénétration d'humidité.



Principales Options

- 2 types de roues thermiques (efficacité standard et haute efficacité)
- 3 types d'échangeurs à plaques (efficacité standard, moyenne et haute).
- Un choix de 3 types de registres : standard, étanche classe 3 et étanche classe 4 selon EN 1751.
- 2 types de laine minérale disponibles : laine de verre et laine de roche.
- Large choix de tôleries : galvanisée, pré peinte, inox 304L ou 316L.
- Large choix de ventilateurs à transmission par courroies (ventilateur type action ou réaction) ou à transmission directe (ventilateur type roue libre), trappe de visite, trou de purge et peinture époxy sur ventilateur, poulie variable, moteurs bi-vitesse, moteurs 60 Hz, moteurs de secours, interrupteur de proximité, etc.

Principaux Accessoires

- Cadre et manchette souple de raccordement classés M0.
- Eclairage intérieur 24 V ou 230 V avec un interrupteur étanche.
- Hublot de regard sur la porte d'accès.
- Auvents parapluie aspiration et refoulement d'air.
- Toiture.
- Prise d'air neuf.
- Grillage pare-oiseaux à l'aspiration.
- Piège à sable.
- Plénum de soufflage.
- Prises de pression.
- Manomètres en U et incliné.
- Fonctions vides avec différentes longueurs.

Limites de fonctionnement/Recommandations

- 1500 Pa maximum sur les panneaux en dépression et surpression.
- 40 °C maximum sur les moteurs, au-delà déclassez la puissance du moteur (coefficient de 0,82 sur la puissance pour une température maximale de 60 °C).
- -20 °C minimum sur la prise d'air.
- En fonction de la température d'air intérieur et la température d'air extérieur, des condensations peuvent apparaître sur les panneaux.

@IRTWIN - SPÉCIFICATIONS TECHNIQUES

| TAILLE | | 400 | 500 | 700 | 900 | 1000 |
|--|-------------------|-------|-------|-------|-------|-------|
| Débit d'air (à 2,8 m/s sur la batterie froide) | m ³ /h | 34290 | 42200 | 53200 | 70930 | 87865 |
| Hauteur avec châssis (STD ou côte à côte) | mm | 2230 | 2230 | 2230 | 2850 | 2850 |
| Hauteur avec châssis (superposés) | mm | 4280 | 4280 | 4280 | N/A | N/A |
| Largeur (STD ou superposés) | mm | 2220 | 2670 | 3300 | 3300 | 4000 |
| Largeur (côte à côte) | mm | 4440 | 5340 | 6600 | 6600 | 8000 |

| CONVECTEURS | | | | | | |
|---|----|------------|-------|-------|--------|--------|
| Nombre de rangs | | 2 à 8 | | | | |
| Espacement des ailettes pour les batteries à eau | | 2,0 et 3,0 | | | | |
| Puissance totale (pour 4 rangs - 3,0 mm) | kW | 199,3 | 257,9 | 301,6 | 415,9 | 505,3 |
| Puissance frigorifique sensible (pour 4 rangs - 3,0 mm) | kW | 184,4 | 231,8 | 273,7 | 382,7 | 470,4 |
| Connexion batterie froide (4 rangs) | DN | 65 | 65 | 80 | 80 | 80 |
| Puissance calorifique (pour 2 rangs - 2,0 mm) | kW | 538,0 | 671,0 | 819,0 | 1092,0 | 1375,0 |
| Connexion batterie de chauffage (2 rangs) | DN | 50 | 65 | 65 | 65 | 80 |
| Puissance chauffage électrique min | kW | 21,0 | 21,0 | 21,0 | 24,0 | 24,0 |
| Puissance chauffage électrique max | kW | 252,0 | 420,0 | 588,0 | 624,0 | 840,0 |

| VENTILATEURS | | | | | | |
|--|---|------|------|------|------|--|
| Type disponible | Action - Réaction - Réaction renforcée - Roue libre | | | | | |
| Taille min du ventilateur centrifuge | 630 | 710 | 800 | 900 | 1000 | |
| Taille max du ventilateur centrifuge | 800 | 900 | 900 | 1000 | - | |
| Taille min du ventilateur à roue libre | 900 | 900 | 900 | 1120 | 1120 | |
| Taille max du ventilateur à roue libre | 1120 | 1120 | 1120 | 1400 | 1400 | |

| FILTRE | | Classé F9 selon norme EN1886 | | | | |
|-------------------|---|------------------------------|--|--|--|--|
| Cadre de litres | | | | | | |
| Filtre disponible | G2 (métal) et plat G4 - à poche F5, F7 et F8 - Rigide F7 et F9 - H10 à H14 HEPA | | | | | |

| RÉCUPÉRATION DE CHALEUR | | | | | | |
|--|---|----------------|-----|-----|-----|-----|
| Batterie de récupération | | de 2 à 8 rangs | | | | |
| Performances à rendement standard de la roue thermique | % | 50 | 46 | 46 | N/A | N/A |
| Performances à rendement élevé de la roue thermique | % | 55 | 50 | 50 | N/A | N/A |
| Longueur de section à rendement STD de la plaque thermique | % | 62 | 56 | 56 | N/A | N/A |
| Performances à rendement moyen de la plaque thermique | % | 54 | 59 | 56 | N/A | N/A |
| Performances à rendement élevé de la plaque thermique | % | 70 | N/A | N/A | N/A | N/A |

Performances batterie froide basées sur : 32 °C/40 % - 7/12 °C & Performances batterie chaude sur : -7 °C/90 % - 90/70 °C.

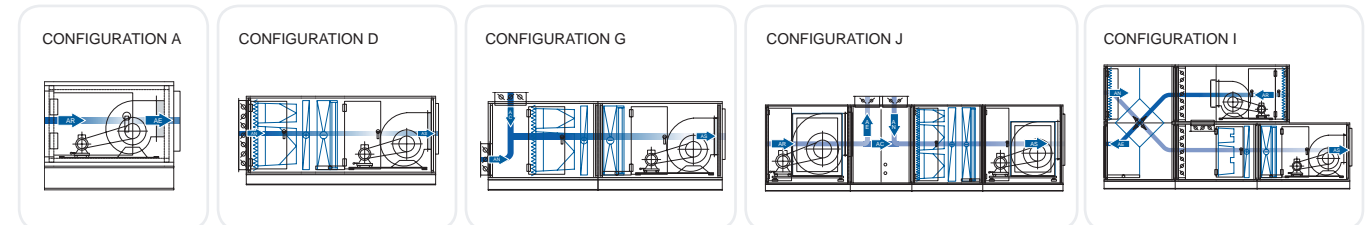
N/D : Non Disponible

Performances de la récupération de chaleur basées sur : débit d'air équilibré - air neuf -7 °C/90% - air repris 22 °C/50% - bloc à plaques sans bypass - roue thermique avec un pas d'ailette le plus petit possible.

Avantages du produit

- Comme pour les centrales de traitement d'air Premi@ir, les centrales @irtwin 400 à 1000 sont fabriquées pour offrir un produit conforme aux besoins spécifiques de chaque installation en offrant un choix infini de solutions.
- Classement T4 - TB3 - L2 - F9 - D1 certifié par EUROVENT.
- Diverses configurations disponibles : en ligne, superposée ou juxtaposée.
- Adaptées pour une installation intérieure ou extérieure.
- Portes d'accès sans pont thermique grâce aux charnières polyamide et au rotor externe non traversant la porte.
- Large choix de types et classes de filtre : plat, poches et rigide de G4 à H14.
- Large choix de batteries disponibles en standard de 2 à 8 rangs avec pas d'ailettes de 2,0 ou 3,0 mm. Ailettes en aluminium, aluminium époxy, ou cuivre. En option, les batteries peuvent être entièrement protégées par un revêtement Blygold contre une ambiance agressive.
- Un logiciel de sélection performant avec une interface graphique conviviale vous permettra de faire tous types de simulation. Pour optimiser les offres, il fournit des documents de qualité "exécution" (plans au format DXF) dès le stade du devis.

Configurations



9tN\SH[PVU! V\YL JLZ VW[PVUZ]L\PSSLa JVUZ\S\LY UV\YL +tWHY[LTLU]
*VTTLYJPHS WV\Y U*PTWVY[L X\LSSL H\YL JVUÂN\YH[PVU V\ MVUJ[PVU UVU
KtJYP[L JVTTL t[HU] KPZWVUPISL



Logiciel certifié Eurovent



Dessins et documents exportés en DXF, RTF (DOC) et PDF



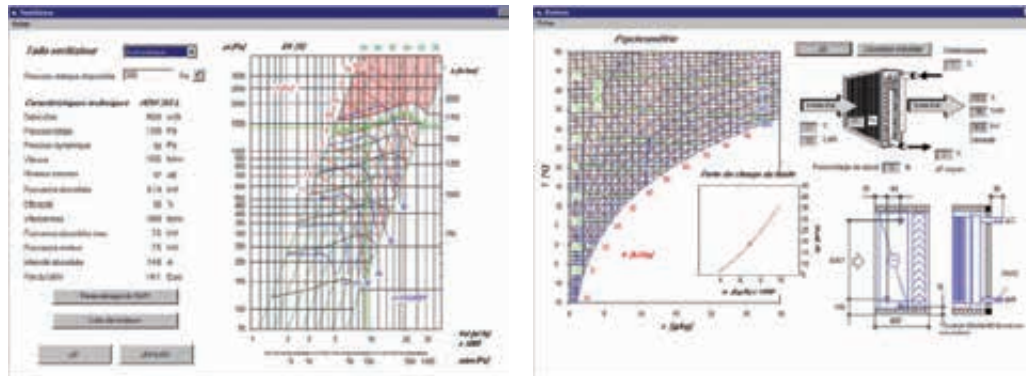
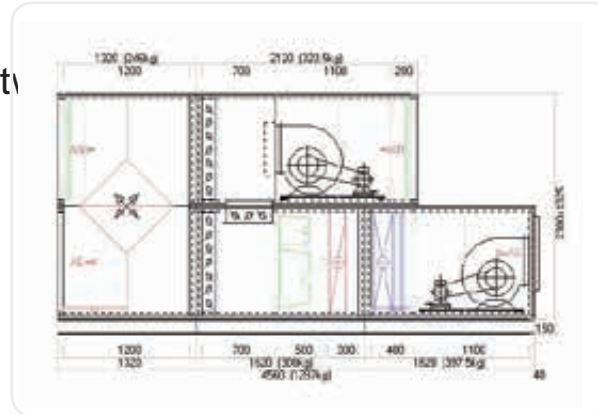
Interface utilisateur simple et intuitive

WinClim II

Logiciel de sélection pour Premi@ir et @irtwin

Certifiées EUROVENT, les centrales de traitement d'air Premi@ir et @irtwin peuvent être sélectionnées à partir d'un logiciel approuvé EUROVENT, ce dernier ayant une interface graphique conviviale et fonctionnant sous les systèmes d'exploitation Windows XP et Windows 7.

Avec le logiciel de sélection WinClim II, toutes les simulations sont possibles. Pour optimiser les offres, il fournit des documents de qualité "exécution" (plans au format DXF) dès le stade du devis. WinClim II assure en outre la mémorisation des devis et la personnalisation des offres.



WinClim II et Premi@ir/@irtwin, c'est l'assurance d'avoir le détail de toutes vos sélections, où rien n'est laissé au hasard tel que courbes de ventilateurs avec visualisation du point de fonctionnement, évolution d'air sur le diagramme Psychrométrique, dès le stade du devis, c'est un dossier de qualité exécution qui vous est remis.

WinClim III

Logiciel de sélection pour centrales de traitement d'air Premi@ir Double Flux Compact

Certifiées Eurovent, les centrales de traitement d'air Premi@ir DFC peuvent être sélectionnées à partir du logiciel winCLIM III également approuvé Eurovent.

Avec une interface graphique conviviale, winCLIM III fonctionne sous les systèmes d'exploitation Windows (XP, Seven).

Intuitif, convivial, rapide et efficace, winCLIM III permet aux utilisateurs de :

- > Sélectionner et visualiser une centrale.
- > Représenter une centrale comme modèle 2D à l'échelle.
- > Changer et configurer des composants.
- > Générer automatiquement des dessins 2D au format DXF compatible AutoCAD, des fiches de sélection comprenant les caractéristiques techniques complètes et le prix ainsi qu'un ordre de fabrication.



Consulter notre équipe commerciale et notre site web pour en savoir plus.

RCAH

Récupérateur de chaleur



CARACTÉRISTIQUES PRINCIPALES

- > Débits d'air allant de 500 à 6000 m³/h
- > Échangeur de flux croisés en aluminium
- > Réduction des consommations avec une efficacité de récupération thermique minimum de 50%
- > 3 versions disponibles :
 - RCAH / Efficacité supérieure à 50%
 - RCAH AE / Efficacité supérieure à 90%
 - RCAH RCF / Avec circuit frigorifique de R410A intégré
- > Groupe disponible en configuration horizontale ou verticale
- > De nombreuses options d'entrée et de sortie d'air
- > Composants faciles d'accès et d'entretien
- > Structure à double panneau avec isolement
- > Filtres G4 compris

Avantages du produit

Optimisation du rendement des installations de climatisation. Les groupes RCAH sont des récupérateurs de chaleur statiques qui peuvent être complétés avec des systèmes de climatisation air-air ou air/eau, en obtenant d'importantes économies d'énergie.

Options disponibles

ÉCONOMIE D'ÉNERGIE

- > Ventilateurs Brushless
- > Kit de réfrigération adiabatique

QUALITÉ D'AIR

- > Filtres F6-F7-F8
- > Contrôle qualité d'air

INSTALLATION GROUPE

- > By-pass
- > Batterie électrique
- > Batterie d'eau chaude (interne ou externe)
- > Batterie d'eau froide
- > Vanne 3 voies avec actionneur
- > Contrôle de débit constant
- > Détecteur de filtre encrassé

- > Entrée circulaire
- > Joint exible
- > Thermostat antigel
- > Kit installation extérieure

RÉGULATION

- > Contrôle on/off et commutateur 3 vitesses
- > Sonde température distante
- > Contrôle électronique de base
- > Contrôle électronique avancé

Outre ces options, veuillez consulter notre Département Commercial pour U » PTWVY[L X\LSSL H\YL J VUÁ\YH[P VU V\ MVUJ[P VU KPZ WVUPI SL

RCAH5 SPÉCIFICATIONS TECHNIQUES

| MODÈLE | | 5 | 10 | 20 | 30 | 40 |
|---|--------|-------------|-------------|---------------|---------------|---------------|
| Débit d'air maximum | m³/h | 500 | 1000 | 2000 | 3200 | 4300 |
| Pression statique disponible | Pa | 155 | 125 | 130 | 160 | 180 |
| Efficacité | % | 58,7 | 56,4 | 50,0 | 53,8 | 54,6 |
| Puissance récupérée | kW | 2,4 | 4,7 | 8,3 | 14,3 | 19,5 |
| Alimentation (50 Hz ~) | V | 230.1 | 230.1 | 230.1 | 230.1 | 400.3 |
| Intensité maximum absorbée | A | 1,4 | 3,0 | 7,8 | 11,4 | 6,6 |
| Niveau sonore à 1 m | dB (A) | 51,0 | 52,0 | 58,0 | 59,0 | 62,0 |
| Dimensions (longueur x largeur x hauteur) | mm | 750x750x295 | 900x900x410 | 1000x1000x470 | 1300x1300x530 | 1400x1400x705 |
| Poids | Kg | 41 | 68 | 99 | 155 | 235 |

| MODÈLE | | 50 | 60 |
|---|--------|---------------|---------------|
| Débit d'air maximum | m³/h | 5000 | 6000 |
| Pression statique disponible | Pa | 99 | 188 |
| Efficacité | % | 53,8 | 53,1 |
| Puissance récupérée | kW | 22,4 | 26,5 |
| Alimentation (50 Hz ~) | V | 400.3 | 400.3 |
| Intensité maximum absorbée | A | 11,2 | 10,8 |
| Niveau sonore à 1 m | dB (A) | 63,7 | 64,5 |
| Dimensions (longueur x largeur x hauteur) | mm | 1700x1350x705 | 1900x1450x755 |
| Poids | Kg | 235 | 273 |

Prestations concernant une température d'entrée d'air de rénovation de -5 °C (80% HR) et une température d'air extrait de 20 °C (50% HR)
Vitesse maximum de ventilation

RCAH A5 SPÉCIFICATIONS TECHNIQUES

| MODÈLE | | 5 | 10 | 15 | 20 |
|---|--------|--------------|---------------|---------------|---------------|
| Débit d'air maximum | m³/h | 500 | 1000 | 1500 | 2000 |
| Pression statique disponible | Pa | 85 | 130 | 150 | 215 |
| Efficacité | % | 90,0 | 90,1 | 90,1 | 90,0 |
| Puissance récupérée | kW | 4,1 | 8,2 | 12,3 | 16,3 |
| Alimentation (50 Hz ~) | V | 230.1 | 230.1 | 230.1 | 230.1 |
| Intensité maximum absorbée | A | 3,0 | 6,2 | 14,2 | 11,4 |
| Niveau sonore à 1 m | dB (A) | 52,0 | 55,0 | 60,0 | 59,0 |
| Dimensions (longueur x largeur x hauteur) | mm | 1150x860x385 | 1450x1230x410 | 1700x1230x490 | 1700x1230x630 |
| Poids | Kg | 75 | 120 | 175 | 220 |

Prestations concernant une température d'entrée d'air de rénovation de -7 °C (80% HR) et une température d'air extrait de 20 °C (55% HR)
Vitesse maximum de ventilation

RCAH R5 SPÉCIFICATIONS TECHNIQUES

| MODÈLE | | 10 | 15 | 20 | 25 |
|---|--------|---------------|---------------|---------------|---------------|
| Débit d'air maximum | m³/h | 900 | 1400 | 2000 | 2600 |
| Pression statique souffage | Pa | 225 | 154 | 187 | 179 |
| Pression statique retour | Pa | 184 | 122 | 130 | 148 |
| Efficacité (1) | % | 46,7 | 44,6 | 49,2 | 47,8 |
| Puissance frigorifique totale (1) | kW | 5,4 | 8,2 | 12,2 | 15,0 |
| EER (1) | W/W | 2,8 | 2,6 | 2,6 | 2,9 |
| Efficacité (2) | % | 54,0 | 51,4 | 56,9 | 55,2 |
| Puissance calorifique totale (2) | kW | 8,8 | 13,7 | 21,0 | 26,5 |
| COP (2) | W/W | 6,1 | 5,6 | 5,7 | 5,9 |
| Alimentation (50 Hz ~) | V | 230.1 | 230.1 | 230.1 | 400.3 |
| Intensité maximum absorbée | A | 14,6 | 21,6 | 36,3 | 22,6 |
| Niveau sonore à 1 m | dB (A) | 55,0 | 52,0 | 59,0 | 58,0 |
| Dimensions (longueur x largeur x hauteur) | mm | 1450x1230x470 | 1450x1230x470 | 1700x1560x530 | 1700x1560x530 |
| Poids | Kg | 212 | 225 | 258 | 258 |

| MODÈLE | | 30 | 40 |
|---|--------|---------------|---------------|
| Débit d'air maximum | m³/h | 3300 | 4000 |
| Pression statique souffage | Pa | 211 | 159 |
| Pression statique retour | Pa | 153 | 133 |
| Efficacité (1) | % | 48,8 | 47,8 |
| Puissance frigorifique totale (1) | kW | 20,6 | 23,5 |
| EER (1) | W/W | 2,9 | 2,8 |
| Efficacité (2) | % | 56,4 | 55,2 |
| Puissance calorifique totale (2) | kW | 35,1 | 40,4 |
| COP (2) | W/W | 6,0 | 5,6 |
| Alimentation (50 Hz ~) | V | 400.3 | 400.3 |
| Intensité maximum absorbée | A | 26,9 | 24,8 |
| Niveau sonore à 1 m | dB (A) | 58,0 | 62,0 |
| Dimensions (longueur x largeur x hauteur) | mm | 1900x1700x705 | 1900x1700x705 |
| Poids | Kg | 305 | 315 |

(1) Prestations concernant une température d'entrée d'air de rénovation de 32 °C (50% HR) et une température d'air extrait de 26 °C (50% HR)
(2) Prestations concernant une température d'entrée d'air de rénovation de -5 °C (80% HR) et une température d'air extrait de 20 °C (50% HR)

CONDENSEURS À AIR

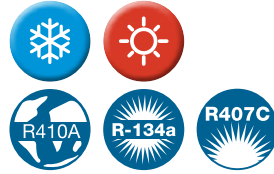


ACCL 11 / 28

Froid seul

ACCH 11 / 28

Réversible



- ACCL pour Froid seul
- ACCH pour Réversible
- Puissance de 12 à 300 kW
- Tailles = 19
- Réfrigérants :
 - R410A = ACCL seulement
 - R-134a, R407C = ACCL ACCH

PRINCIPALES FONCTIONS

- Ventilateurs axiaux avec pales profil bas niveaux sonores
- Vannes (livrées non montées) sur gas et ligne liquide pour raccordement à la tuyauterie frigorifique, le condenseur est livré avec une charge de nitrogen
- Détendeur thermostatique (uniquement sur ACCH)
- Voyant liquide (uniquement sur ACCH)
- Filtre déshydrateur (uniquement sur ACCH)
- Vanne solénoïde (uniquement sur ACCH)
- Clapet anti retour (uniquement sur ACCH)
- Bornier de raccordement signal 0:10 V pour le système de contrôle de la condensation (connecté à l'unité intérieure)
- Bornier pour renvoi alarme (connecté à l'unité intérieure)
- Régulation vitesse de rotation des ventilateurs pour contrôle de la condensation (seulement avec les ventilateurs Axiaux)

VERSIONS DISPONIBLES

- ACCL Pour Froid seul
- ACCH Pour Réversible
- Monophasée jusqu'à 140 kW
- Version STD
- Version bas niveau sonore LS
- Version très bas niveau sonore XLS



Avantages du produit

- Simple et Fiable
- Choix du niveau sonore
- Contrôle de condensation intégré

Principaux accessoires et options

Code
511 ➤ Pieds pour refoulement air vertical (kit)

ACCL STD Froid seul ACCH STD Réversible SPÉCIFICATIONS TECHNIQUES

| TAILLE | | 11 | 14 | 17 | 20 | 25 | 30 | 35 | 45 | 50 | 60 |
|--------------------------------------|-------|-------|-------|-------|-------|-------|-------|-------|-------|-------|-------|
| PUISSANCE (1) | | | | | | | | | | | |
| **Avec Charge de réfrigérant R410A | kW | 12,1 | 14,7 | 18,4 | 20,7 | 24,2 | 32,7 | 37,4 | 47,6 | 56,1 | 62,6 |
| Avec Charge de réfrigérant R407C | kW | 12 | 14,7 | 18,2 | 20,4 | 24,2 | 32,3 | 37,1 | 47,1 | 55,5 | 62 |
| Avec Charge de réfrigérant R134A | kW | 11,7 | 14,4 | 17,9 | 20 | 23,7 | 31,7 | 36,6 | 46,5 | 54,8 | 61,2 |
| VENTILATEURS AXIAUX | | | | | | | | | | | |
| Débit d'air | m³/h | 4900 | 4500 | 5200 | 6400 | 9600 | 9500 | 9100 | 12000 | 17000 | 16000 |
| Pression statique disponible | Pa | 0 | 0 | 0 | 0 | 0 | 0 | 0 | 0 | 0 | 0 |
| Puissance absorbée nominale | kW | 0,25 | 0,25 | 0,25 | 0,39 | 0,53 | 0,53 | 0,53 | 0,78 | 1,08 | 1,08 |
| Intensité maximale de fonctionnement | A | 1,2 | 1,2 | 1,2 | 1,8 | 2,9 | 2,9 | 2,9 | 3,6 | 5,7 | 5,7 |
| NIVEAUX SONORES MOYENNE (2) | | | | | | | | | | | |
| | dB(A) | 63 | 63 | 63 | 65 | 67 | 67 | 67 | 67,4 | 69,4 | 69,4 |
| TAILLE | | | | | | | | | | | |
| | | 70 | 95 | 110 | 130 | 140 | 185 | 210 | 250 | 280 | |
| PUISSANCE (1) | | | | | | | | | | | |
| **Avec Charge de réfrigérant R410A | kW | 74 | 99,4 | 111 | 133 | 151 | 201 | 232 | 276 | 307 | |
| Avec Charge de réfrigérant R407C | kW | 73,3 | 98,3 | 110 | 132 | 150 | 198 | 231 | 273 | 304 | |
| Avec Charge de réfrigérant R134A | kW | 72,4 | 97 | 109 | 130 | 149 | 195 | 228 | 270 | 301 | |
| VENTILATEURS AXIAUX | | | | | | | | | | | |
| Débit d'air | m³/h | 18000 | 28200 | 27200 | 37800 | 36000 | 56000 | 54000 | 74600 | 72000 | |
| Pression statique disponible | Pa | 0 | 0 | 0 | 0 | 0 | 0 | 0 | 0 | 0 | |
| Puissance absorbée nominale | kW | 1,08 | 1,59 | 1,59 | 2,12 | 2,12 | 3,18 | 3,18 | 4,24 | 4,24 | |
| Intensité maximale de fonctionnement | A | 5,7 | 8,5 | 8,5 | 11,4 | 11,4 | 17,1 | 17,1 | 22,8 | 22,8 | |
| NIVEAUX SONORES MOYENNE (2) | | | | | | | | | | | |
| | dB(A) | 69,4 | 70,5 | 70,5 | 71,1 | 71,1 | 71,5 | 71,5 | 72,2 | 72,2 | |

ACCL STD Froid seul ACCH STD Réversible CARACTÉRISTIQUES COMMUNES

| TAILLE | | 11 | 14 | 17 | 20 | 25 | 30 | 35 | 45 | 50 | 60 |
|--------------------------------|---------|----------|----------|----------|----------|----------|---------------|---------------|---------------|---------------|----------|
| ALIMENTATION ELECTRIQUE | | | | | | | | | | | |
| | V/ph/Hz | 230/1/50 | 230/1/50 | 230/1/50 | 230/1/50 | 230/1/50 | 230/1/50 | 230/1/50 | 230/1/50 | 230/1/50 | 230/1/50 |
| Charge de réfrigérant (3) | kg | 0,8 | 1,2 | 1,7 | 1,7 | 2 | 3 | 4 | 4,7 | 4,1 | 5,5 |
| DIMENSIONS | | | | | | | | | | | |
| Longueur | mm | 875 | 875 | 1200 | 1200 | 1400 | 1400 | 1400 | 1600 | 1850 | 1850 |
| Largeur | mm | 540 | 540 | 540 | 540 | 665 | 665 | 665 | 665 | 665 | 665 |
| Hauteur | mm | 727 | 727 | 727 | 727 | 1027 | 1027 | 1027 | 1027 | 1027 | 1027 |
| POIDS NET | | | | | | | | | | | |
| | kg | 51 | 55 | 66 | 72 | 102 | 111 | 120 | 153 | 175 | 188 |
| TAILLE | | | | | | | | | | | |
| | | 70 | 95 | 110 | 130 | 140 | 185 | 210 | 250 | 280 | |
| ALIMENTATION ELECTRIQUE | | | | | | | | | | | |
| | V/ph/Hz | 230/1/50 | 230/1/50 | 230/1/50 | 230/1/50 | 230/1/50 | 400/3/50+N(*) | 400/3/50+N(*) | 400/3/50+N(*) | 400/3/50+N(*) | |
| Charge de réfrigérant (3) | kW | 7,7 | 8,7 | 11,6 | 11,6 | 15,4 | 20,8 | 27,7 | 27,7 | 37 | |
| DIMENSIONS | | | | | | | | | | | |
| Longueur | mm | 2320 | 3490 | 3490 | 4540 | 4540 | 3490 | 3490 | 4540 | 4540 | |
| Largeur | mm | 665 | 665 | 665 | 665 | 665 | 665 | 665 | 665 | 665 | |
| Hauteur | mm | 1140 | 1150 | 1150 | 1150 | 1150 | 2200 | 2200 | 2200 | 2200 | |
| POIDS NET | | | | | | | | | | | |
| | kg | 214 | 240 | 270 | 320 | 350 | 470 | 520 | 630 | 690 | |

(1) Pour une température de condensation de 50°C et une température extérieure de 35°C.

(2) Pression de niveau sonore Lpm suivant ISO EN 3744.

(3) Le condenseur est livré sans réfrigérant (Nitrogène), pour la charge de réfrigérant, en plus des valeurs ci-dessus, rajouter la charge des tuyauteries et des unités intérieures pour l'huile ajouter 10% de la quantité totale de réfrigérant.

(*) disponible aussi en 230V / 1PH/ 50 HZ, se référer au schéma électrique de l'unité.

**Non disponible en ACCH.

ACCL LS  ACCH LS  SPÉCIFICATIONS TECHNIQUES

| TAILLE | | 11 | 14 | 17 | 20 | 25 | 30 | 35 | 45 | 50 | 60 |
|--------------------------------------|-------|-------|-------|-------|-------|-------|-------|-------|-------|-------|-------|
| PUISSANCE (1) | | | | | | | | | | | |
| **Avec Charge de réfrigérant R410A | kW | 10,9 | 13,1 | 16,4 | 18,5 | 21,8 | 29,1 | 32,9 | 42 | 50,1 | 55,3 |
| Avec Charge de réfrigérant R407C | kW | 10,8 | 13,1 | 16,2 | 18,2 | 21,8 | 28,7 | 32,6 | 41,6 | 49,6 | 54,8 |
| Avec Charge de réfrigérant R134A | kW | 10,6 | 12,9 | 15,9 | 17,9 | 21,3 | 28,3 | 32,3 | 41,1 | 48,9 | 54,2 |
| VENTILATEURS AXIAUX | | | | | | | | | | | |
| N. | | 1 | 1 | 1 | 1 | 1 | 1 | 1 | 2 | 2 | 2 |
| Débit d'air | m³/h | 4165 | 3825 | 4420 | 5440 | 8160 | 8075 | 7735 | 10200 | 14450 | 13600 |
| Pression statique disponible | Pa | 0 | 0 | 0 | 0 | 0 | 0 | 0 | 0 | 0 | 0 |
| Puissance absorbée nominale | kW | 0,21 | 0,21 | 0,21 | 0,33 | 0,45 | 0,45 | 0,45 | 0,66 | 0,92 | 0,92 |
| Intensité maximale de fonctionnement | A | 1,2 | 1,2 | 1,2 | 1,8 | 2,9 | 2,9 | 2,9 | 3,6 | 5,7 | 5,7 |
| NIVEAUX SONORES MOYENNE (2) | dB(A) | 59,1 | 59,1 | 59,1 | 61,1 | 63,1 | 63,1 | 63,1 | 63,6 | 65,5 | 65,5 |
| TAILLE | | | | | | | | | | | |
| | | 70 | 95 | 110 | 130 | 140 | 185 | 210 | 250 | 280 | |
| PUISSANCE (1) | | | | | | | | | | | |
| **Avec Charge de réfrigérant R410A | kW | 65,1 | 88,3 | 97,7 | 118 | 133 | 179 | 205 | 245 | 270 | |
| Avec Charge de réfrigérant R407C | kW | 64,6 | 87,4 | 97,3 | 117 | 132 | 176 | 203 | 243 | 268 | |
| Avec Charge de réfrigérant R134A | kW | 63,8 | 86,3 | 96,2 | 116 | 131 | 174 | 201 | 240 | 265 | |
| VENTILATEURS AXIAUX | | | | | | | | | | | |
| N. | | 2 | 3 | 3 | 4 | 4 | 6 | 6 | 8 | 8 | |
| Débit d'air | m³/h | 18000 | 28200 | 27200 | 37800 | 36000 | 56000 | 54000 | 74600 | 72000 | |
| Pression statique disponible | Pa | 0 | 0 | 0 | 0 | 0 | 0 | 0 | 0 | 0 | |
| Puissance absorbée nominale | kW | 0,92 | 1,35 | 1,35 | 1,8 | 1,8 | 2,7 | 2,7 | 3,6 | 3,6 | |
| Intensité maximale de fonctionnement | A | 5,7 | 8,5 | 8,5 | 11,4 | 11,4 | 17,1 | 17,1 | 22,8 | 22,8 | |
| NIVEAUX SONORES MOYENNE (2) | dB(A) | 65,5 | 66,6 | 66,6 | 67,2 | 67,2 | 67,7 | 67,7 | 68,3 | 68,3 | |

ACCL LS  ACCH LS  CARACTÉRISTIQUES COMMUNES

| TAILLE | | 11 | 14 | 17 | 20 | 25 | 30 | 35 | 45 | 50 | 60 |
|---------------------------|----|----------|----------|----------|----------|----------|---------------|---------------|---------------|---------------|----------|
| ALIMENTATION ELECTRIQUE | | | | | | | | | | | |
| V/ph/Hz | | 230/1/50 | 230/1/50 | 230/1/50 | 230/1/50 | 230/1/50 | 230/1/50 | 230/1/50 | 230/1/50 | 230/1/50 | 230/1/50 |
| Charge de réfrigérant (3) | kg | 0,8 | 1,2 | 1,7 | 1,7 | 2 | 3 | 4 | 4,7 | 4,1 | 5,5 |
| DIMENSIONS | | | | | | | | | | | |
| Longueur | mm | 875 | 875 | 1200 | 1200 | 1400 | 1400 | 1400 | 1600 | 1850 | 1850 |
| Largeur | mm | 540 | 540 | 540 | 540 | 665 | 665 | 665 | 665 | 665 | 665 |
| Hauteur | mm | 727 | 727 | 727 | 727 | 1027 | 1027 | 1027 | 1027 | 1027 | 1027 |
| POIDS NET | kg | 51 | 55 | 66 | 72 | 102 | 111 | 120 | 153 | 175 | 188 |
| TAILLE | | | | | | | | | | | |
| | | 70 | 95 | 110 | 130 | 140 | 185 | 210 | 250 | 280 | |
| ALIMENTATION ELECTRIQUE | | | | | | | | | | | |
| V/ph/Hz | | 230/1/50 | 230/1/50 | 230/1/50 | 230/1/50 | 230/1/50 | 400/3/50+N(*) | 400/3/50+N(*) | 400/3/50+N(*) | 400/3/50+N(*) | |
| Charge de réfrigérant (3) | kW | 7,7 | 8,7 | 11,6 | 11,6 | 15,4 | 20,8 | 27,7 | 27,7 | 37 | |
| DIMENSIONS | | | | | | | | | | | |
| Longueur | mm | 2320 | 3490 | 3490 | 4540 | 4540 | 3490 | 3490 | 4540 | 4540 | |
| Largeur | mm | 665 | 665 | 665 | 665 | 665 | 665 | 665 | 665 | 665 | |
| Hauteur | mm | 1140 | 1150 | 1150 | 1150 | 1150 | 2200 | 2200 | 2200 | 2200 | |
| POIDS NET | kg | 214 | 240 | 270 | 320 | 350 | 470 | 520 | 630 | 690 | |

(1) Pour une température de condensation de 50°C et une température extérieure de 35°C.

(2) Pression de niveau sonore Lpm suivant ISO EN 3744.

(3) Le condenseur est livré sans réfrigérant (Nitrogène), pour la charge de réfrigérant, en plus des valeurs ci-dessus, rajouter la charge des tuyauteries et des unités intérieures pour l'huile ajouter 10% de la quantité totale de réfrigérant.

(*) disponible aussi en 230V / 1PH/ 50 HZ, se référer au schéma électrique de l'unité.

**Non disponible en ACCH.

ACCL XLS  ACCH XLS  SPÉCIFICATIONS TECHNIQUES

| TAILLE | | 11 | 14 | 17 | 20 | 25 | 30 | 35 | 45 | 50 | 60 |
|--------------------------------------|-------|-------|-------|-------|-------|-------|-------|-------|-------|-------|-------|
| PUISSANCE (1) | | | | | | | | | | | |
| **Avec Charge de réfrigérant R410A | kW | 9,6 | 11,4 | 14,1 | 16,1 | 19,2 | 25,2 | 28,2 | 36,1 | 43,5 | 47,6 |
| Avec Charge de réfrigérant R407C | kW | 9,5 | 11,4 | 14 | 15,8 | 19,2 | 24,9 | 27,9 | 35,7 | 43,1 | 47,2 |
| Avec Charge de réfrigérant R134A | kW | 9,3 | 11,2 | 13,8 | 15,6 | 18,8 | 24,5 | 27,6 | 35,3 | 42,6 | 46,7 |
| VENTILATEURS AXIAUX | | | | | | | | | | | |
| N. | | 1 | 1 | 1 | 1 | 1 | 1 | 1 | 2 | 2 | 2 |
| Débit d'air | m³/h | 3430 | 3150 | 3640 | 4480 | 6720 | 6650 | 6370 | 8400 | 11900 | 11200 |
| Pression statique disponible | Pa | 0 | 0 | 0 | 0 | 0 | 0 | 0 | 0 | 0 | 0 |
| Puissance absorbée nominale | kW | 0,18 | 0,18 | 0,18 | 0,27 | 0,37 | 0,37 | 0,37 | 0,55 | 0,76 | 0,76 |
| Intensité maximale de fonctionnement | A | 1,2 | 1,2 | 1,2 | 1,8 | 2,9 | 2,9 | 2,9 | 3,6 | 5,7 | 5,7 |
| NIVEAUX SONORES MOYENNE (2) | dB(A) | 54,5 | 54,5 | 54,5 | 56,5 | 58,5 | 58,5 | 58,5 | 58,9 | 60,8 | 60,8 |
| TAILLE | | | | | | | | | | | |
| | | 70 | 95 | 110 | 130 | 140 | 185 | 210 | 250 | 280 | |
| PUISSANCE (1) | | | | | | | | | | | |
| **Avec Charge de réfrigérant R410A | kW | 55,8 | 76,4 | 83,7 | 102 | 114 | 155 | 175 | 212 | 231 | |
| Avec Charge de réfrigérant R407C | kW | 55,3 | 75,7 | 83,3 | 101 | 113 | 153 | 173 | 210 | 229 | |
| Avec Charge de réfrigérant R134A | kW | 54,7 | 74,8 | 82,5 | 100 | 112 | 151 | 172 | 208 | 227 | |
| VENTILATEURS AXIAUX | | | | | | | | | | | |
| N. | | 2 | 3 | 3 | 4 | 4 | 6 | 6 | 8 | 8 | |
| Débit d'air | m³/h | 12600 | 19740 | 19040 | 26460 | 25200 | 39200 | 37800 | 52220 | 50400 | |
| Pression statique disponible | Pa | 0 | 0 | 0 | 0 | 0 | 0 | 0 | 0 | 0 | |
| Puissance absorbée nominale | kW | 0,76 | 1,11 | 1,11 | 1,48 | 1,48 | 2,23 | 2,23 | 2,97 | | |
| Intensité maximale de fonctionnement | A | 5,7 | 8,5 | 8,5 | 11,4 | 11,4 | 17,1 | 17,1 | 22,8 | 22,8 | |
| NIVEAUX SONORES MOYENNE (2) | dB(A) | 60,8 | 61,9 | 61,9 | 62,5 | 62,5 | 63 | 63 | 63,7 | 63,7 | |

ACCL XLS  ACCH XLS  CARACTÉRISTIQUES COMMUNES

| TAILLE | | 11 | 14 | 17 | 20 | 25 | 30 | 35 | 45 | 50 | 60 |
|---------------------------|----|----------|----------|----------|----------|----------|---------------|---------------|---------------|---------------|----------|
| ALIMENTATION ELECTRIQUE | | | | | | | | | | | |
| V/ph/Hz | | 230/1/50 | 230/1/50 | 230/1/50 | 230/1/50 | 230/1/50 | 230/1/50 | 230/1/50 | 230/1/50 | 230/1/50 | 230/1/50 |
| Charge de réfrigérant (3) | kg | 0,8 | 1,2 | 1,7 | 1,7 | 2 | 3 | 4 | 4,7 | 4,1 | 5,5 |
| DIMENSIONS | | | | | | | | | | | |
| Longueur | mm | 875 | 875 | 1200 | 1200 | 1400 | 1400 | 1400 | 1600 | 1850 | 1850 |
| Largeur | mm | 540 | 540 | 540 | 540 | 665 | 665 | 665 | 665 | 665 | 665 |
| Hauteur | mm | 727 | 727 | 727 | 727 | 1027 | 1027 | 1027 | 1027 | 1027 | 1027 |
| POIDS NET | kg | 51 | 55 | 66 | 72 | 102 | 111 | 120 | 153 | 175 | 188 |
| TAILLE | | | | | | | | | | | |
| | | 70 | 95 | 110 | 130 | 140 | 185 | 210 | 250 | 280 | |
| ALIMENTATION ELECTRIQUE | | | | | | | | | | | |
| V/ph/Hz | | 230/1/50 | 230/1/50 | 230/1/50 | 230/1/50 | 230/1/50 | 400/3/50+N(*) | 400/3/50+N(*) | 400/3/50+N(*) | 400/3/50+N(*) | |
| Charge de réfrigérant (3) | kW | 7,7 | 8,7 | 11,6 | 11,6 | 15,4 | 20,8 | 27,7 | 27,7 | 37 | |
| DIMENSIONS | | | | | | | | | | | |
| Longueur | mm | 2320 | 3490 | 3490 | 4540 | 4540 | 3490 | 3490 | 4540 | 4540 | |
| Largeur | mm | 665 | 665 | 665 | 665 | 665 | 665 | 665 | 665 | 665 | |
| Hauteur | mm | 1140 | 1150 | 1150 | 1150 | 1150 | 2200 | 2200 | 2200 | 2200 | |
| POIDS NET | kg | 214 | 240 | 270 | 320 | 350 | 470 | 520 | 630 | 690 | |

(1) Pour une température de condensation de 50°C et une température extérieure de 35°C.

(2) Pression de niveau sonore Lpm suivant ISO EN 3744.

(3) Le condenseur est livré sans réfrigérant (Nitrogène), pour la charge de réfrigérant, en plus des valeurs ci-dessus, rajouter la charge des tuyauteries et des unités intérieures pour l'huile ajouter 10% de la quantité totale de réfrigérant.

(*) disponible aussi en 230V / 1PH/ 50 HZ, se référer au schéma électrique de l'unité.

**Non disponible en ACCH.

ACCL PF 11 / 1

Froid seul

ACCH PF 11 / 1

Réversible



- › ACCL Pour Froid seul
- › ACCH Pour Réversible
- › Puissance de 12 à 300 kW
- › Tailles = 19
- › Réfrigérants
- › R410A = ACCL seulement
- › R-134a, R407C = ACCL ACCH
- › Pression statique disponible de 50 à 500 Pa suivant les tailles

PRINCIPALES FONCTIONS

- › Ventilateurs Plug fan avec moteur EC
- › Vannes (livrées non montées) sur gas et ligne liquide pour raccordement à la tuyauterie frigorifique, le condenseur est livré avec une charge de nitrogen
- › Détendeur thermostatique (uniquement sur ACCH)
- › Voyant liquide (uniquement sur ACCH)
- › Filtre déshydrateur (uniquement sur ACCH)
- › Vanne solénoïde (uniquement sur ACCH)
- › Clapet anti retour (uniquement sur ACCH)
- › Bornier de raccordement signal 0:10 V pour le système de contrôle de la condensation (connecté à l'unité intérieure)
- › Bornier pour renvoi alarme (connecté à l'unité intérieure)

VERSIONS DISPONIBLES

- › ACCL Pour Froid seul
- › ACCH Pour Réversible
- › Monophasée jusqu'à 140 kW
- › Version STD
- › Version bas niveau sonore LS
- › Version très bas niveau sonore XLS



Avantages du produit

- › Pression statique disponible
- › Simple et Fiable
- › Choix du niveau sonore
- › Contrôle de condensation intégré
- › Moteur EC
- › Basse consommation

ACCL PF STD Froid seul ACCH PF STD Réversible SPÉCIFICATIONS TECHNIQUES

| TAILLE | | 11 | 14 | 17 | 20 | 25 | 33 | 38 |
|--------------------------------------|------|-------|-------|-------|-------|-------|-------|-------|
| PUISSANCE (1) | | | | | | | | |
| **Avec Charge de réfrigérant R410A | kW | 12,1 | 15,6 | 18,2 | 21,6 | 25 | 35,1 | 39,8 |
| Avec Charge de réfrigérant R407C | kW | 12 | 15,6 | 18,2 | 21,6 | 25 | 35,1 | 39,8 |
| Avec Charge de réfrigérant R134A | kW | 11,7 | 15,3 | 17,9 | 21,3 | 24,7 | 34,7 | 39,3 |
| VENTILATEURS AXIAUX | | | | | | | | |
| Débit d'air | m³/h | 4900 | 4900 | 4900 | 4900 | 6400 | 8000 | 10000 |
| Pression statique disponible | Pa | 50 | 50 | 50 | 50 | 50 | 50 | 50 |
| Pression statique disponible Maximum | Pa | 375 | 350 | 332 | 290 | 748 | 474 | 298 |
| Puissance absorbée nominale | kW | 0,38 | 0,42 | 0,45 | 0,52 | 0,64 | 1,3 | 1,14 |
| Intensité maximale de fonctionnement | A | 1,6 | 1,6 | 1,6 | 1,6 | 4,3 | 4,3 | 3,6 |
| NIVEAUX SONORES MOYENNE (2) | | | | | | | | |
| TAILLE | | 44 | 58 | 69 | 86 | 108 | 114 | 144 |
| PUISSANCE (1) | | | | | | | | |
| **Avec Charge de réfrigérant R410A | kW | 46,5 | 62 | 73,1 | 91 | 113 | 122 | 154 |
| Avec Charge de réfrigérant R407C | kW | 46,5 | 62 | 73,1 | 91 | 113 | 122 | 154 |
| Avec Charge de réfrigérant R134A | kW | 46 | 61,2 | 72,4 | 89,9 | 111 | 121 | 152 |
| VENTILATEURS AXIAUX | | | | | | | | |
| Débit d'air | m³/h | 10000 | 16000 | 16000 | 24000 | 32000 | 28000 | 36000 |
| Pression statique disponible | Pa | 50 | 50 | 50 | 50 | 50 | 50 | 50 |
| Pression statique disponible Maximum | Pa | 268 | 552 | 512 | 542 | 515 | 204 | 237 |
| Puissance absorbée nominale | kW | 1,24 | 2,18 | 2,39 | 3,34 | 4,74 | 5,63 | 7,4 |
| Intensité maximale de fonctionnement | A | 3,6 | 8,6 | 8,6 | 12,9 | 17,2 | 12,9 | 17,2 |
| NIVEAUX SONORES MOYENNE (2) | | | | | | | | |
| TAILLE | | 44 | 58 | 69 | 86 | 108 | 114 | 144 |
| PUISSANCE (1) | | | | | | | | |
| **Avec Charge de réfrigérant R410A | kW | 46,5 | 62 | 73,1 | 91 | 113 | 122 | 154 |
| Avec Charge de réfrigérant R407C | kW | 46,5 | 62 | 73,1 | 91 | 113 | 122 | 154 |
| Avec Charge de réfrigérant R134A | kW | 46 | 61,2 | 72,4 | 89,9 | 111 | 121 | 152 |
| VENTILATEURS AXIAUX | | | | | | | | |
| Débit d'air | m³/h | 10000 | 16000 | 16000 | 24000 | 32000 | 28000 | 36000 |
| Pression statique disponible | Pa | 50 | 50 | 50 | 50 | 50 | 50 | 50 |
| Pression statique disponible Maximum | Pa | 268 | 552 | 512 | 542 | 515 | 204 | 237 |
| Puissance absorbée nominale | kW | 1,24 | 2,18 | 2,39 | 3,34 | 4,74 | 5,63 | 7,4 |
| Intensité maximale de fonctionnement | A | 3,6 | 8,6 | 8,6 | 12,9 | 17,2 | 12,9 | 17,2 |
| NIVEAUX SONORES MOYENNE (2) | | | | | | | | |
| TAILLE | | 44 | 58 | 69 | 86 | 108 | 114 | 144 |

ACCL PF STD Froid seul ACCH PF STD Réversible CARACTÉRISTIQUES COMMUNES

| TAILLE | | 11 | 14 | 17 | 20 | 25 | 33 | 38 |
|--------------------------------|----|-----------------|-----------------|-----------------|-----------------|-----------------|-----------------|-----------------|
| ALIMENTATION ELECTRIQUE | | | | | | | | |
| V/ph/Hz | | 380-480/3/50-60 | 380-480/3/50-60 | 380-480/3/50-60 | 380-480/3/50-60 | 380-480/3/50-60 | 380-480/3/50-60 | 380-480/3/50-60 |
| Charge de réfrigérant (3) | kg | 0,8 | 1,2 | 1,7 | 2,6 | 2,5 | 3,8 | 4,3 |
| DIMENSIONS | | | | | | | | |
| Longueur | mm | 890 | 890 | 890 | 890 | 1190 | 1190 | 1390 |
| Largeur | mm | 880 | 880 | 880 | 880 | 880 | 880 | 880 |
| Hauteur | mm | 900 | 900 | 900 | 900 | 900 | 900 | 1300 |
| POIDS NET | kg | 143 | 148 | 153 | 163 | 210 | 222 | 284 |
| TAILLE | | | | | | | | |
| TAILLE | | 44 | 58 | 69 | 86 | 108 | 114 | 144 |
| ALIMENTATION ELECTRIQUE | | | | | | | | |
| V/ph/Hz | | 380-480/3/50-60 | 380-480/3/50-60 | 380-480/3/50-60 | 380-480/3/50-60 | 380-480/3/50-60 | 380-480/3/50-60 | 380-480/3/50-60 |
| Charge de réfrigérant (3) | kW | 6,4 | 5,9 | 8,8 | 10,2 | 9,4 | 10,3 | 14 |
| DIMENSIONS | | | | | | | | |
| Longueur | mm | 1390 | 1840 | 1840 | 2290 | 1840 | 2290 | 1840 |
| Largeur | mm | 880 | 880 | 880 | 880 | 880 | 880 | 880 |
| Hauteur | mm | 1300 | 1300 | 1300 | 1300 | 1300 | 1300 | 1800 |
| POIDS NET | kg | 310 | 387 | 421 | 515 | 625 | 557 | 673 |

1. Pour une température de condensation de 50°C et une température extérieure de 35°C.

2. Pression de niveau sonore Lpm suivant ISO EN 3744.

3. Le condenseur est livré sans réfrigérant (Nitrogène), pour la charge de réfrigérant, en plus des valeurs ci-dessus, rajouter la charge des tuyauteries et des unités intérieures pour l'huile ajouter 10% de la quantité totale de réfrigérant.

(*) disponible aussi en 230V / 1PH/ 50 HZ, se référer au schéma électrique de l'unité.

**Non disponible en ACCH

ACCL PF LS  ACCH PF LS  SPÉCIFICATIONS TECHNIQUES

| TAILLE | | 11 | 14 | 17 | 20 | 25 | 33 | 38 |
|--------------------------------------|-------|------|-------|-------|-------|-------|-------|-------|
| PUISSANCE (1) | | | | | | | | |
| **Avec Charge de réfrigérant R410A | kW | 10,8 | 13,7 | 15,9 | 18,8 | 21,6 | 30,2 | 34,5 |
| Avec Charge de réfrigérant R407C | kW | 10,5 | 13,7 | 15,9 | 18,8 | 21,6 | 30,2 | 34,5 |
| Avec Charge de réfrigérant R134A | kW | 10,2 | 13,3 | 15,5 | 18,4 | 21 | 29,4 | 33,7 |
| VENTILATEURS AXIAUX | | | | | | | | |
| N. | | 1 | 1 | 1 | 1 | 1 | 1 | 1 |
| Débit d'air | m³/h | 4165 | 4165 | 4165 | 4165 | 5440 | 6800 | 8500 |
| Pression statique disponible | Pa | 50 | 50 | 50 | 50 | 50 | 50 | 50 |
| Pression statique disponible Maximum | Pa | 375 | 350 | 332 | 290 | 748 | 474 | 298 |
| Puissance absorbée nominale | kW | 0,26 | 0,28 | 0,3 | 0,34 | 0,42 | 0,83 | 0,74 |
| Intensité maximale de fonctionnement | A | 1,6 | 1,6 | 1,6 | 1,6 | 4,3 | 4,3 | 3,6 |
| NIVEAUX SONORES MOYENNE (2) | dB(A) | 57,7 | 57,7 | 57,6 | 57,6 | 63,2 | 68,1 | 67,2 |
| TAILLE | | | | | | | | |
| | | 44 | 58 | 69 | 86 | 108 | 114 | 144 |
| PUISSANCE (1) | | | | | | | | |
| **Avec Charge de réfrigérant R410A | kW | 40,1 | 53,4 | 62,7 | 78,6 | 98,9 | 105 | 131 |
| Avec Charge de réfrigérant R407C | kW | 40,1 | 53,4 | 62,7 | 78,6 | 98,9 | 105 | 131 |
| Avec Charge de réfrigérant R134A | kW | 39,3 | 51,8 | 61,3 | 76,2 | 96,2 | 102 | 127 |
| VENTILATEURS AXIAUX | | | | | | | | |
| N. | | 1 | 2 | 2 | 3 | 3 | 3 | 4 |
| Débit d'air | m³/h | 8500 | 13600 | 13600 | 20400 | 27200 | 23800 | 30600 |
| Pression statique disponible | Pa | 50 | 50 | 50 | 50 | 50 | 50 | 50 |
| Pression statique disponible Maximum | Pa | 268 | 552 | 512 | 542 | 515 | 204 | 237 |
| Puissance absorbée nominale | kW | 0,8 | 1,4 | 1,51 | 2,15 | 3,04 | 3,57 | 4,69 |
| Intensité maximale de fonctionnement | A | 3,6 | 8,6 | 8,6 | 12,9 | 17,2 | 12,9 | 17,2 |
| NIVEAUX SONORES MOYENNE (2) | dB(A) | 67,4 | 73,4 | 73,5 | 76,4 | 77,9 | 79,8 | 80,6 |

ACCL PF LS  ACCH PF LS  CARACTÉRISTIQUES COMMUNES

| TAILLE | | 11 | 14 | 17 | 20 | 25 | 33 | 38 |
|---------------------------|----|-----------------|-----------------|-----------------|-----------------|-----------------|-----------------|-----------------|
| ALIMENTATION ELECTRIQUE | | | | | | | | |
| V/ph/Hz | | 380-480/3/50-60 | 380-480/3/50-60 | 380-480/3/50-60 | 380-480/3/50-60 | 380-480/3/50-60 | 380-480/3/50-60 | 380-480/3/50-60 |
| Charge de réfrigérant (3) | kg | 0,8 | 1,2 | 1,7 | 2,6 | 2,5 | 3,8 | 4,3 |
| DIMENSIONS | | | | | | | | |
| Longueur | mm | 890 | 890 | 890 | 890 | 1190 | 1190 | 1390 |
| Largeur | mm | 880 | 880 | 880 | 880 | 880 | 880 | 880 |
| Hauteur | mm | 900 | 900 | 900 | 900 | 900 | 900 | 1300 |
| POIDS NET | kg | 143 | 148 | 153 | 163 | 210 | 222 | 284 |
| TAILLE | | | | | | | | |
| | | 44 | 58 | 69 | 86 | 108 | 114 | 144 |
| ALIMENTATION ELECTRIQUE | | | | | | | | |
| V/ph/Hz | | 380-480/3/50-60 | 380-480/3/50-60 | 380-480/3/50-60 | 380-480/3/50-60 | 380-480/3/50-60 | 380-480/3/50-60 | 380-480/3/50-60 |
| Charge de réfrigérant (3) | kW | 6,4 | 5,9 | 8,8 | 10,2 | 9,4 | 10,3 | 14 |
| DIMENSIONS | | | | | | | | |
| Longueur | mm | 1390 | 1840 | 1840 | 2290 | 1840 | 2290 | 1840 |
| Largeur | mm | 880 | 880 | 880 | 880 | 880 | 880 | 880 |
| Hauteur | mm | 1300 | 1300 | 1300 | 1300 | 1300 | 1300 | 1800 |
| POIDS NET | kg | 310 | 387 | 421 | 515 | 625 | 557 | 673 |

(1) Pour une température de condensation de 50°C et une température extérieure de 35°C.

(2) Pression de niveau sonore Lpm suivant ISO EN 3744.

(3) Le condenseur est livré sans réfrigérant (Nitrogène), pour la charge de réfrigérant, en plus des valeurs ci-dessus, rajouter la charge des tuyauteries et des unités intérieures pour l'huile ajouter 10% de la quantité totale de réfrigérant.

(*) disponible aussi en 230V / 1PH/ 50 HZ, se référer au schéma électrique de l'unité.

**Non disponible en ACCH

ACCL PF XLS  ACCH PF XLS  SPÉCIFICATIONS TECHNIQUES

| TAILLE | | 11 | 14 | 17 | 20 | 25 | 33 | 38 |
|--------------------------------------|-------|------|-------|-------|-------|-------|-------|-------|
| PUISSANCE (1) | | | | | | | | |
| **Avec Charge de réfrigérant R410A | kW | 9,5 | 11,9 | 13,7 | 16 | 18,7 | 25,8 | 29,7 |
| Avec Charge de réfrigérant R407C | kW | 9,3 | 11,9 | 13,7 | 16 | 18,7 | 25,8 | 29,7 |
| Avec Charge de réfrigérant R134A | kW | 9,1 | 11,6 | 13,4 | 15,7 | 18,2 | 25,2 | 29,1 |
| VENTILATEURS AXIAUX | | | | | | | | |
| N. | | 1 | 1 | 1 | 1 | 1 | 1 | 1 |
| Débit d'air | m³/h | 3430 | 3430 | 3430 | 3430 | 4480 | 5600 | 7000 |
| Pression statique disponible | Pa | 50 | 50 | 50 | 50 | 50 | 50 | 50 |
| Pression statique disponible Maximum | Pa | 375 | 350 | 332 | 290 | 748 | 474 | 298 |
| Puissance absorbée nominale | kW | 0,16 | 0,17 | 0,19 | 0,21 | 0,26 | 0,5 | 0,49 |
| Intensité maximale de fonctionnement | A | 1,6 | 1,6 | 1,6 | 1,6 | 4,3 | 4,3 | 3,6 |
| NIVEAUX SONORES MOYENNE (2) | dB(A) | 53,1 | 53,1 | 53 | 53 | 58,6 | 63,5 | 62,6 |
| TAILLE | | | | | | | | |
| | | 44 | 58 | 69 | 86 | 108 | 114 | 144 |
| PUISSANCE (1) | | | | | | | | |
| **Avec Charge de réfrigérant R410A | kW | 34 | 46,2 | 53,4 | 68,1 | 85,9 | 89,8 | 113 |
| Avec Charge de réfrigérant R407C | kW | 34 | 46,2 | 53,4 | 68,1 | 85,9 | 89,8 | 113 |
| Avec Charge de réfrigérant R134A | kW | 33,5 | 45 | 52,4 | 66,4 | 83,8 | 87,9 | 110 |
| VENTILATEURS AXIAUX | | | | | | | | |
| N. | | 1 | 2 | 2 | 3 | 3 | 3 | 4 |
| Débit d'air | m³/h | 7000 | 11200 | 11200 | 16800 | 22400 | 19600 | 25200 |
| Pression statique disponible | Pa | 50 | 50 | 50 | 50 | 50 | 50 | 50 |
| Pression statique disponible Maximum | Pa | 268 | 552 | 512 | 542 | 515 | 204 | 237 |
| Puissance absorbée nominale | kW | 0,48 | 0,84 | 0,92 | 1,29 | 1,82 | 2,1 | 2,76 |
| Intensité maximale de fonctionnement | A | 3,6 | 8,6 | 8,6 | 12,9 | 17,2 | 12,9 | 17,2 |
| NIVEAUX SONORES MOYENNE (2) | dB(A) | 62,8 | 68,8 | 68,9 | 71,8 | 73,3 | 75,2 | 76 |

ACCL PF XLS  ACCH PF XLS  CARACTÉRISTIQUES COMMUNES

| TAILLE | | 11 | 14 | 17 | 20 | 25 | 33 | 38 |
|---------------------------|----|-----------------|-----------------|-----------------|-----------------|-----------------|-----------------|-----------------|
| ALIMENTATION ELECTRIQUE | | | | | | | | |
| V/ph/Hz | | 380-480/3/50-60 | 380-480/3/50-60 | 380-480/3/50-60 | 380-480/3/50-60 | 380-480/3/50-60 | 380-480/3/50-60 | 380-480/3/50-60 |
| Charge de réfrigérant (3) | kg | 0,8 | 1,2 | 1,7 | 2,6 | 2,5 | 3,8 | 4,3 |
| DIMENSIONS | | | | | | | | |
| Longueur | mm | 890 | 890 | 890 | 890 | 1190 | 1190 | 1390 |
| Largeur | mm | 880 | 880 | 880 | 880 | 880 | 880 | 880 |
| Hauteur | mm | 900 | 900 | 900 | 900 | 900 | 900 | 1300 |
| POIDS NET | kg | 143 | 148 | 153 | 163 | 210 | 222 | 284 |
| TAILLE | | | | | | | | |
| | | 44 | 58 | 69 | 86 | 108 | 114 | 144 |
| ALIMENTATION ELECTRIQUE | | | | | | | | |
| V/ph/Hz | | 380-480/3/50-60 | 380-480/3/50-60 | 380-480/3/50-60 | 380-480/3/50-60 | 380-480/3/50-60 | 380-480/3/50-60 | 380-480/3/50-60 |
| Charge de réfrigérant (3) | kW | 6,4 | 5,9 | 8,8 | 10,2 | 9,4 | 10,3 | 14 |
| DIMENSIONS | | | | | | | | |
| Longueur | mm | 1390 | 1840 | 1840 | 2290 | 1840 | 2290 | 1840 |
| Largeur | mm | 880 | 880 | 880 | 880 | 880 | 880 | 880 |
| Hauteur | mm | 1300 | 1300 | 1300 | 1300 | 1300 | 1300 | 1800 |
| POIDS NET | kg | 310 | 387 | 421 | 515 | 625 | 557 | 673 |

(1) Pour une température de condensation de 50°C et une température extérieure de 35°C.

(2) Pression de niveau sonore Lpm suivant ISO EN 3744.

(3) Le condenseur est livré sans réfrigérant (Nitrogène), pour la charge de réfrigérant, en plus des valeurs ci-dessus, rajouter la charge des tuyauteries et des unités intérieures pour l'huile ajouter 10% de la quantité totale de réfrigérant.

(*) disponible aussi en 230V / 1PH/ 50 HZ, se référer au schéma électrique de l'unité.

**Non disponible en ACCH

DC 14 / 280
Ventilateurs axiaux

- Puissance de 8 à 172 kW
- Tailles = 10

PRINCIPALES FONCTIONS

- Ventilateurs axiaux avec pales profil bas niveaux sonores
- Bornier de raccordement signal 0:10 V pour le système de contrôle de la condensation (connecté à l'unité intérieure)
- Bornier pour renvoi alarme (connecté à l'unité intérieure)
- Régulation vitesse de rotation des ventilateurs pour contrôle de la condensation (seulement avec les ventilateurs axiaux)
- Echangeur en tubes cuivre et ailettes aluminium haute efficacité développé pour un grand transfert thermique et de faibles pertes de charges

VERSIONS DISPONIBLES

- Monophasée jusqu'à 140 kW
- Version STD
- Version bas niveau sonore LS 85%
- Version bas niveau sonore LS 70 %



Avantages du produit

- Simple et Fiable
- Choix du niveau sonore
- Contrôle de condensation intégré

Principaux accessoires et options

Code
511 ➤ Pieds pour refoulement air vertical (kit)

AÉRORÉFRIGÉRANTS



DCSPÉCIFICATIONS TECHNIQUES

| TAILLE | | 14 | 20 | 35 | 45 | 60 | 70 | 110 | 140 | 210 | 280 |
|--------------------------------------|-------|------|------|------|-------|-------|-------|-------|-------|-------|-------|
| PUISSANCE (1) | kW | 8,3 | 11,7 | 22,6 | 26,4 | 31,8 | 40,2 | 62,2 | 86,1 | 124 | 172 |
| Echangeur | | | | | | | | | | | |
| Débit d'eau | m³/h | 1,5 | 2,1 | 4 | 4,7 | 5,7 | 7,2 | 11,1 | 15,4 | 22,1 | 30,8 |
| Pertes de charge | kPa | 24 | 21 | 26 | 16 | 8 | 12 | 17 | 40 | 17 | 40 |
| Volume d'eau | l | 4 | 5,7 | 15,7 | 15,2 | 17,9 | 25,1 | 37,7 | 72,8 | 75,3 | 100,4 |
| VENTILATEURS AXIAUX | N. | 1 | 1 | 1 | 2 | 2 | 2 | 3 | 4 | 6 | 8 |
| Débit d'air | m³/h | 4500 | 6400 | 9100 | 12000 | 16000 | 18000 | 27200 | 36000 | 54000 | 72000 |
| Pression statique disponible | Pa | 0 | 0 | 0 | 0 | 0 | 0 | 0 | 0 | 0 | 0 |
| Puissance absorbée nominale | kW | 0,25 | 0,39 | 0,53 | 0,78 | 1,08 | 1,08 | 1,59 | 2,12 | 3,18 | 4,24 |
| Intensité maximale de fonctionnement | A | 0,7 | 1,8 | 2,9 | 3,6 | 5,7 | 5,7 | 8,5 | 11,4 | 17,1 | 22,8 |
| NIVEAUX SONORES MOYENNE (2) | dB(A) | 63 | 65 | 67 | 67,4 | 69,4 | 69,4 | 70,5 | 71,1 | 71,5 | 72,2 |

DCCARACTÉRISTIQUES COMMUNES

| TAILLE | | 14 | 20 | 35 | 45 | 60 | 70 | 110 | 140 | 210 | 280 |
|-------------------------|---------|----------|----------|----------|----------|----------|----------|----------|----------|---------------|---------------|
| Alimentation Electrique | V/ph/Hz | 230/1/50 | 230/1/50 | 230/1/50 | 230/1/50 | 230/1/50 | 230/1/50 | 230/1/50 | 230/1/50 | 400/3/50+N(*) | 400/3/50+N(*) |
| Dimensions Longueur | mm | 875 | 1200 | 1400 | 1600 | 1850 | 2320 | 3490 | 4540 | 3490 | 4540 |
| Dimensions Largeur | mm | 540 | 540 | 665 | 665 | 665 | 665 | 665 | 665 | 665 | 665 |
| Dimensions Hauteur | mm | 727 | 727 | 1027 | 1027 | 1027 | 1140 | 1150 | 1150 | 2200 | 2200 |
| Poids net | Kg | 56 | 73 | 122 | 156 | 191 | 219 | 227 | 359 | 533 | 708 |

DC LN 85% SPÉCIFICATIONS TECHNIQUES

| TAILLE | | 14 | 20 | 35 | 45 | 60 | 70 | 110 | 140 | 210 | 280 | |
|-----------------------------|--------------------------------------|------|------|------|------|-------|-------|-------|-------|-------|-------|-------|
| PUISSANCE (1) | kw | 7,3 | 10,4 | 19,8 | 23,3 | 28 | 35,3 | 54,8 | 75,9 | 109 | 152 | |
| | Echangeur | | | | | | | | | | | |
| | Débit d'eau | m³/h | 1,3 | 1,9 | 3,5 | 4,2 | 5 | 6,3 | 9,8 | 13,6 | 19,5 | 27,1 |
| | Pertes de charge | kPa | 19 | 17 | 21 | 13 | 6 | 10 | 14 | 14 | 32 | 32 |
| | Volume d'eau | l | 4 | 5,7 | 15,7 | 15,2 | 17,9 | 25,1 | 37,7 | 72,8 | 75,3 | 100,4 |
| VENTILATEURS AXIAUX | N. | 1 | 1 | 1 | 2 | 2 | 2 | 3 | 4 | 6 | 8 | |
| | Débit d'air | m³/h | 3825 | 5440 | 7735 | 10200 | 13600 | 15300 | 23120 | 30600 | 45900 | 61200 |
| | Pression statique disponible | Pa | 0 | 0 | 0 | 0 | 0 | 0 | 0 | 0 | 0 | 0 |
| | Puissance absorbée nominale | kW | 0,21 | 0,33 | 0,45 | 0,66 | 0,92 | 0,92 | 1,35 | 1,8 | 2,7 | 3,6 |
| | Intensité maximale de fonctionnement | A | 0,7 | 1,8 | 2,9 | 3,6 | 5,7 | 5,7 | 8,5 | 11,4 | 17,1 | 22,8 |
| NIVEAUX SONORES MOYENNE (2) | dB(A) | 59,1 | 61,1 | 63,1 | 63,6 | 65,5 | 65,5 | 66,6 | 67,2 | 67,7 | 68,3 | |

DC LN 85% CARACTÉRISTIQUES COMMUNES

| TAILLE | | 14 | 20 | 35 | 45 | 60 | 70 | 110 | 140 | 210 | 280 |
|-------------------------|---------|----------|----------|----------|----------|----------|----------|----------|----------|---------------|---------------|
| Alimentation Electrique | V/ph/Hz | 230/1/50 | 230/1/50 | 230/1/50 | 230/1/50 | 230/1/50 | 230/1/50 | 230/1/50 | 230/1/50 | 400/3/50+N(*) | 400/3/50+N(*) |
| Dimensions Longueur | mm | 875 | 1200 | 1400 | 1600 | 1850 | 2320 | 3490 | 4540 | 3490 | 4540 |
| Dimensions Largeur | mm | 540 | 540 | 665 | 665 | 665 | 665 | 665 | 665 | 665 | 665 |
| Dimensions Hauteur | mm | 727 | 727 | 1027 | 1027 | 1027 | 1140 | 1150 | 1150 | 2200 | 2200 |
| Poids net | Kg | 56 | 73 | 122 | 156 | 191 | 219 | 227 | 359 | 533 | 708 |

DC LN 70% SPÉCIFICATIONS TECHNIQUES

| TAILLE | | 14 | 20 | 35 | 45 | 60 | 70 | 110 | 140 | 210 | 280 | |
|-----------------------------|--------------------------------------|------|------|------|------|------|-------|-------|-------|-------|-------|-------|
| PUISSANCE (1) | kw | 6,4 | 9 | 16,9 | 19,9 | 23,8 | 30,2 | 46,9 | 65 | 93,2 | 130 | |
| | Echangeur | | | | | | | | | | | |
| | Débit d'eau | m³/h | 1,1 | 1,6 | 3 | 3,6 | 4,3 | 5,4 | 8,4 | 11,6 | 16,7 | 23,3 |
| | Pertes de charge | kPa | 15 | 13 | 16 | 10 | 5 | 7 | 11 | 25 | 10 | 25 |
| | Volume d'eau | l | 4 | 5,7 | 15,7 | 15,2 | 17,9 | 25,1 | 37,7 | 72,8 | 75,3 | 100,4 |
| VENTILATEURS AXIAUX | N. | 1 | 1 | 1 | 2 | 2 | 2 | 3 | 4 | 6 | 8 | |
| | Débit d'air | m³/h | 3150 | 4480 | 6370 | 8400 | 11200 | 12600 | 19040 | 25200 | 37800 | 50400 |
| | Pression statique disponible | Pa | 0 | 0 | 0 | 0 | 0 | 0 | 0 | 0 | 0 | 0 |
| | Puissance absorbée nominale | kW | 0,18 | 0,27 | 0,37 | 0,55 | 0,76 | 0,76 | 1,11 | 1,48 | 2,23 | 2,97 |
| | Intensité maximale de fonctionnement | A | 0,7 | 1,8 | 2,9 | 3,6 | 5,7 | 5,7 | 8,5 | 11,4 | 17,1 | 22,8 |
| NIVEAUX SONORES MOYENNE (2) | dB(A) | 59,1 | 61,1 | 63,1 | 63,6 | 65,5 | 65,5 | 66,6 | 67,2 | 67,7 | 68,3 | |

DC LN 70% CARACTÉRISTIQUES COMMUNES

| TAILLE | | 14 | 20 | 35 | 45 | 60 | 70 | 110 | 140 | 210 | 280 |
|-------------------------|---------|----------|----------|----------|----------|----------|----------|----------|----------|---------------|---------------|
| Alimentation Electrique | V/ph/Hz | 230/1/50 | 230/1/50 | 230/1/50 | 230/1/50 | 230/1/50 | 230/1/50 | 230/1/50 | 230/1/50 | 400/3/50+N(*) | 400/3/50+N(*) |
| Dimensions Longueur | mm | 875 | 1200 | 1400 | 1600 | 1850 | 2320 | 3490 | 4540 | 3490 | 4540 |
| Dimensions Largeur | mm | 540 | 540 | 665 | 665 | 665 | 665 | 665 | 665 | 665 | 665 |
| Dimensions Hauteur | mm | 727 | 727 | 1027 | 1027 | 1027 | 1140 | 1150 | 1150 | 2200 | 2200 |
| Poids net | Kg | 56 | 73 | 122 | 156 | 191 | 219 | 227 | 359 | 533 | 708 |

(1) Valeurs brutes - entrée d'air à 35°C avec température entrée eau 45°C - 20% de glycol.
 (2) Pression de niveau sonore Lpm 1 m suivant ISO EN 3744.
 (*) disponible aussi en 230V / 1PH/ 50 HZ, se référer au schéma électrique de l'unité.

DC PF 14 / 144

Plug fan



- Puissance de 8 à 89 kW
- Tailles = 13
- Pression statique disponible de 50 à 500 Pa suivant les tailles

PRINCIPALES FONCTIONS

- Ventilateurs Plug fan et moteur EC
- Bornier de raccordement signal 0:10 V pour le système de contrôle de la condensation (connecté à l'unité intérieure)
- Bornier pour renvoi alarme (connecté à l'unité intérieure)
- Echangeur en tubes cuivre et ailettes aluminium haute efficacité développé pour un grand transfert thermique et de faibles pertes de charges

VERSIONS DISPONIBLES

- Monophasée jusqu'à 140 kW
- Version STD
- Version bas niveau sonore LS 85%
- Version bas niveau sonore LS 70 %



Avantages du produit

- Pression statique disponible
- Simple et Fiable
- Choix du niveau sonore
- Contrôle de condensation intégré
- Moteur EC
- Basse consommation

DC PF SPÉCIFICATIONS TECHNIQUES

| TAILLE | | 14 | 17 | 21 | 24 | 33 | 38 | 44 | 58 | 69 | 86 | 108 | 114 | 144 | |
|-----------------------------|--------------------------------------|------|------|------|------|------|-------|-------|-------|-------|-------|-------|-------|-------|-------|
| PUISSANCE (1) | kw | 8,8 | 10,5 | 12,6 | 13,7 | 20,6 | 24,3 | 28 | 31,8 | 41,9 | 50 | 60,3 | 68,8 | 89 | |
| | Echangeur | | | | | | | | | | | | | | |
| | Débit d'eau | m³/h | 1,6 | 1,9 | 2,3 | 2,4 | 3,7 | 4,3 | 5 | 5,7 | 7,5 | 9 | 10,8 | 12,3 | 15,9 |
| | Pertes de charge | kPa | 26 | 24 | 15 | 15 | 26 | 30 | 29 | 8 | 18 | 18 | 10 | 15 | 31 |
| | Volume d'eau | l | 3,9 | 5,2 | 7,8 | 7,4 | 11,1 | 12,7 | 19,1 | 17,5 | 26,2 | 24,5 | 28 | 36,7 | 41,9 |
| VENTILATEURS AXIAUX | N. | 1 | 1 | 1 | 1 | 1 | 1 | 1 | 2 | 2 | 3 | 4 | 3 | 4 | |
| | Débit d'air | m³/h | 4900 | 4900 | 4900 | 6400 | 80000 | 10000 | 10000 | 16000 | 16000 | 24000 | 32000 | 28000 | 36000 |
| | Pression statique disponible | Pa | 50 | 50 | 50 | 50 | 50 | 50 | 50 | 50 | 50 | 50 | 50 | 50 | 50 |
| | Pression statique disponible Max | Pa | 350 | 332 | 290 | 748 | 474 | 298 | 268 | 552 | 512 | 542 | 515 | 204 | 237 |
| | Puissance absorbée nominale | kW | 0,42 | 0,45 | 0,52 | 0,64 | 1,3 | 1,14 | 1,24 | 2,18 | 2,39 | 3,34 | 4,74 | 5,63 | 7,4 |
| | Intensité maximale de fonctionnement | A | 1,6 | 1,6 | 1,6 | 4,3 | 4,3 | 3,6 | 3,6 | 8,6 | 8,6 | 12,9 | 17,2 | 12,9 | 17,2 |
| NIVEAUX SONORES MOYENNE (2) | dB(A) | 61,6 | 61,5 | 61,5 | 67,1 | 72 | 71,1 | 71,3 | 77,3 | 77,4 | 80,3 | 81,8 | 83,7 | 84,5 | |

DC PF CARACTÉRISTIQUES COMMUNES

| TAILLE | | 14 | 17 | 21 | 24 | 33 | 38 | 44 | 58 | 69 | 86 | 108 | 114 | 144 |
|-------------------------|---------|-----------------|-----------------|-----------------|-----------------|-----------------|-----------------|-----------------|-----------------|-----------------|-----------------|-----------------|-----------------|-----------------|
| Alimentation Electrique | V/ph/Hz | 380-480/3/50-60 | 380-480/3/50-60 | 380-480/3/50-60 | 380-480/3/50-60 | 380-480/3/50-60 | 380-480/3/50-60 | 380-480/3/50-60 | 380-480/3/50-60 | 380-480/3/50-60 | 380-480/3/50-60 | 380-480/3/50-60 | 380-480/3/50-60 | 380-480/3/50-60 |
| Dimensions Longueur | mm | 890 | 890 | 890 | 1190 | 1190 | 1390 | 1390 | 1840 | 1840 | 2290 | 1840 | 2290 | 1840 |
| Dimensions Largeur | mm | 880 | 880 | 880 | 880 | 880 | 880 | 880 | 880 | 880 | 880 | 880 | 880 | 880 |
| Dimensions Hauteur | mm | 900 | 900 | 900 | 900 | 900 | 1300 | 1300 | 1300 | 1300 | 1300 | 1800 | 1300 | 1800 |
| Poids net | Kg | 149 | 154 | 165 | 209 | 224 | 287 | 314 | 391 | 427 | 520 | 631 | 565 | 682 |

DC PF LS 85% CARACTÉRISTIQUES TECHNIQUES

| TAILLE | | 14 | 17 | 21 | 24 | 33 | 38 | 44 | 58 | 69 | 86 | 108 | 114 | 144 |
|--------------------------------------|-------|------|------|------|------|------|------|------|-------|-------|-------|-------|-------|-------|
| PUISSANCE (1) | kw | 7,8 | 9,2 | 11 | 12,1 | 18 | 21,4 | 24,5 | 28 | 36,7 | 44,3 | 53,3 | 60,4 | 78,3 |
| Echangeur | | | | | | | | | | | | | | |
| Débit d'eau | m³/h | 1,4 | 1,7 | 2 | 2,2 | 3,2 | 3,8 | 4,4 | 5 | 6,6 | 7,9 | 9,5 | 10,8 | 14 |
| Pertes de charge | kPa | 21 | 19 | 11 | 12 | 21 | 24 | 23 | 6 | 14 | 14 | 8 | 12 | 24 |
| Volume d'eau | l | 3,9 | 5,2 | 7,8 | 7,4 | 11,1 | 12,7 | 19,1 | 17,5 | 26,2 | 24,5 | 28 | 36,7 | 41,9 |
| VENTILATEURS AXIAUX | N. | 1 | 1 | 1 | 1 | 1 | 1 | 1 | 2 | 2 | 3 | 4 | 3 | 4 |
| Débit d'air | m³/h | 4165 | 4165 | 4165 | 5440 | 6800 | 8500 | 8500 | 13600 | 13600 | 20400 | 27200 | 23800 | 30600 |
| Pression statique disponible | Pa | 50 | 50 | 50 | 50 | 50 | 50 | 50 | 50 | 50 | 50 | 50 | 50 | 50 |
| Pression statique disponible Max | Pa | 350 | 332 | 290 | 748 | 474 | 298 | 268 | 552 | 512 | 542 | 515 | 204 | 237 |
| Puissance absorbée nominale | kW | 0,28 | 0,3 | 0,34 | 0,42 | 0,83 | 0,74 | 0,8 | 1,4 | 1,51 | 2,15 | 3,04 | 3,57 | 4,69 |
| Intensité maximale de fonctionnement | A | 1,6 | 1,6 | 1,6 | 4,3 | 4,3 | 3,6 | 3,6 | 8,6 | 8,6 | 12,9 | 17,2 | 12,9 | 17,2 |
| NIVEAUX SONORES MOYENS (2) | dB(A) | 57,7 | 57,6 | 57,6 | 63,2 | 68,1 | 67,2 | 67,4 | 73,4 | 73,5 | 76,4 | 77,9 | 79,8 | 80,6 |

DC PF LS 85% CARACTÉRISTIQUES COMMUNES

| TAILLE | | 14 | 17 | 21 | 24 | 33 | 38 | 44 | 58 | 69 | 86 | 108 | 114 | 144 |
|-------------------------|---------|-----------------|-----------------|-----------------|-----------------|-----------------|-----------------|-----------------|-----------------|-----------------|-----------------|-----------------|-----------------|-----------------|
| Alimentation Electrique | V/ph/Hz | 380-480/3/50-60 | 380-480/3/50-60 | 380-480/3/50-60 | 380-480/3/50-60 | 380-480/3/50-60 | 380-480/3/50-60 | 380-480/3/50-60 | 380-480/3/50-60 | 380-480/3/50-60 | 380-480/3/50-60 | 380-480/3/50-60 | 380-480/3/50-60 | 380-480/3/50-60 |
| Dimensions Longueur | mm | 890 | 890 | 890 | 1190 | 1190 | 1390 | 1390 | 1840 | 1840 | 2290 | 1840 | 2290 | 1840 |
| Dimensions Largeur | mm | 880 | 880 | 880 | 880 | 880 | 880 | 880 | 880 | 880 | 880 | 880 | 880 | 880 |
| Dimensions Hauteur | mm | 900 | 900 | 900 | 900 | 900 | 1300 | 1300 | 1300 | 1300 | 1300 | 1800 | 1300 | 1800 |
| Poids net | Kg | 149 | 154 | 165 | 209 | 224 | 287 | 314 | 391 | 427 | 520 | 631 | 565 | 682 |

DC PF LS 70% CARACTÉRISTIQUES TECHNIQUES

| TAILLE | | 14 | 17 | 21 | 24 | 33 | 38 | 44 | 58 | 69 | 86 | 108 | 114 | 144 |
|--------------------------------------|-------|------|------|------|------|------|------|------|-------|-------|-------|-------|-------|-------|
| PUISSANCE (1) | kw | 6,8 | 8 | 9,3 | 10,3 | 15,4 | 18,3 | 20,6 | 23,8 | 31,1 | 38,1 | 45,8 | 51,4 | 67 |
| Echangeur | | | | | | | | | | | | | | |
| Débit d'eau | m³/h | 1,2 | 1,4 | 1,7 | 1,9 | 2,8 | 3,3 | 3,7 | 4,3 | 5,6 | 6,8 | 8,2 | 9,2 | 12 |
| Pertes de charge | kPa | 17 | 15 | 9 | 9 | 16 | 18 | 17 | 5 | 11 | 11 | 6 | 9 | 19 |
| Volume d'eau | l | 3,9 | 5,2 | 7,8 | 7,4 | 11,1 | 12,7 | 19,1 | 17,5 | 26,2 | 24,5 | 28 | 36,7 | 41,9 |
| VENTILATEURS AXIAUX | N. | 1 | 1 | 1 | 1 | 1 | 1 | 1 | 2 | 2 | 3 | 4 | 3 | 4 |
| Débit d'air | m³/h | 3430 | 3430 | 3430 | 4480 | 5600 | 7000 | 7000 | 11200 | 11200 | 16800 | 22400 | 19600 | 25200 |
| Pression statique disponible | Pa | 50 | 50 | 50 | 50 | 50 | 50 | 50 | 50 | 50 | 50 | 50 | 50 | 50 |
| Pression statique disponible Max | Pa | 350 | 332 | 290 | 748 | 474 | 298 | 268 | 552 | 512 | 542 | 515 | 204 | 237 |
| Puissance absorbée nominale | kW | 0,17 | 0,19 | 0,21 | 0,26 | 0,5 | 0,49 | 0,48 | 0,84 | 0,92 | 1,29 | 1,82 | 2,1 | 2,76 |
| Intensité maximale de fonctionnement | A | 1,6 | 1,6 | 1,6 | 4,3 | 4,3 | 3,6 | 3,6 | 8,6 | 8,6 | 12,9 | 17,2 | 12,9 | 17,2 |
| NIVEAUX SONORES MOYENS (2) | dB(A) | 53,1 | 53 | 53 | 58,6 | 63,5 | 62,6 | 62,8 | 68,8 | 68,9 | 71,8 | 73,3 | 75,2 | 76 |

DC PF LS 70% CARACTÉRISTIQUES COMMUNES

| TAILLE | | 14 | 17 | 21 | 24 | 33 | 38 | 44 | 58 | 69 | 86 | 108 | 114 | 144 |
|-------------------------|---------|-----------------|-----------------|-----------------|-----------------|-----------------|-----------------|-----------------|-----------------|-----------------|-----------------|-----------------|-----------------|-----------------|
| Alimentation Electrique | V/ph/Hz | 380-480/3/50-60 | 380-480/3/50-60 | 380-480/3/50-60 | 380-480/3/50-60 | 380-480/3/50-60 | 380-480/3/50-60 | 380-480/3/50-60 | 380-480/3/50-60 | 380-480/3/50-60 | 380-480/3/50-60 | 380-480/3/50-60 | 380-480/3/50-60 | 380-480/3/50-60 |
| Dimensions Longueur | mm | 890 | 890 | 890 | 1190 | 1190 | 1390 | 1390 | 1840 | 1840 | 2290 | 1840 | 2290 | 1840 |
| Dimensions Largeur | mm | 880 | 880 | 880 | 880 | 880 | 880 | 880 | 880 | 880 | 880 | 880 | 880 | 880 |
| Dimensions Hauteur | mm | 900 | 900 | 900 | 900 | 900 | 1300 | 1300 | 1300 | 1300 | 1300 | 1800 | 1300 | 1800 |
| Poids net | Kg | 149 | 154 | 165 | 209 | 224 | 287 | 314 | 391 | 427 | 520 | 631 | 565 | 682 |

(1) Valeurs brutes - entrée d'air à 35°C avec température entrée eau 45°C - 20% de glycol.
 (2) Pression de niveau sonore Lpm 1 m suivant ISO EN 3744.
 (*) disponible aussi en 230V / 1PH/ 50 HZ, se référer au schéma électrique de l'unité.

AÉROTHERMES



WESTHERM

Aérotherme

CARACTÉRISTIQUES

- › Puissance batterie eau glacée : 3 à 33 kW
- › Puissance batterie eau chaude : 4 à 143 kW
- › Puissance batterie vapeur : 15 à 302 kW
- › Nombre de tailles : 6
- › Plage de débits d'air : 284 à 13780 m³/h

DESCRIPTION

Les aérothermes hélicoïdes WESTHERM sont destinés aux applications de chauffage, de rafraîchissement ou de brassage d'air dans les secteurs tertiaire, commercial et industriel.

La gamme WESTHERM est composée de 6 tailles.

- › Elle se décline en 3 versions :
 - Eau chaude/Vapeur.
 - Eau glacée (série PHM uniquement).
 - Brasseur d'air.
- › Et en 2 séries selon le type de motorisation et la taille :
 - Série PHM équipée de moteur monophasé à 5 vitesses,
 - Série PHT équipée de moteur tri-phasé à 1 ou 2 vitesses (en option).

Grâce à un large choix de diffuseurs d'air, d'arrangements spéciaux, d'options et d'accessoires, la gamme WESTHERM permet de répondre à toutes les applications rencontrées.

Avantages du produit

Aérothermes série PHT :

- › La ventilation est assurée par une hélice à pales larges en aluminium dont le profil spécial assure de très bonnes caractéristiques débit/pression, ainsi qu'un faible niveau sonore.
- › Le ventilateur est équilibré statiquement et dynamiquement.
- › Un venturi obtenu par emboutissage de la paroi côté aspiration contribue à la réduction des pertes de charges et du niveau sonore.

Aérothermes série PHM :

- › Les appareils de cette série sont équipés de ventilateurs hélicoïdaux monophasés (moteur asynchrone, rotor intérieur, roulement à bille, carcasse moteur en aluminium). Un autotransformateur est fourni en standard permettant d'assurer 5 vitesses de ventilation.
- › Les hélices (5 ou 7 pales selon les tailles) sont réalisées en matériau composite renforcé de fibre de verre à 30%. Les aérothermes de la série PHM disposent en standard d'un panier protège hélices, réalisé en fil acier revêtu de polyester noir.
- › Haute performance acoustique, faible consommation énergétique, compacité et stabilité du débit en dépit de l'encrassement des batteries constituent les principales caractéristiques de ces nouveaux ventilateurs.



Limites de fonctionnement / recommandations

Valeurs indicatives. Les T° de fonctionnement sont influencées par une série de paramètres comme : conditions de fonctionnement, charge thermique, réglages, etc... Données à confirmer lors de la sélection.

Principales options

- Brasseurs d'air :
- › Moteur bi-vitesse pour aérothermes PHT uniquement.
 - › Interrupteur de proximité pour aérothermes PHM et PHT (mono vitesse et bi-vitesses).
 - › Hélices aluminium pour aérothermes PHM.
 - › Peinture époxy sur carrosserie.
- Version eau glacée :
- › Interrupteur de proximité.
 - › Hélices aluminium pour aérothermes série PHM.

- Version eau chaude/Vapeur :
- › Batteries cupro-nickel pour applications eau surchauffée ou vapeur.
 - › Thermostat d'ambiance.
 - › Moteurs bi-vitesses (sauf taille 35) pour aérothermes PHT uniquement.
 - › Filtre à air à l'intérieur ou à l'extérieur du caisson cubique d'aspiration.
 - › Kit de montages spéciaux (VAL, VAF, VAK, VAJF, VAGK, VAGJF, VAGZ, VABGZ, VABF, HABGZ).
 - › Interrupteur de proximité pour aérothermes PHM et PHT (mono vitesse et bi-vitesses).
 - › Hélices aluminium pour aérothermes PHM.
 - › Peinture époxy sur carrosserie.

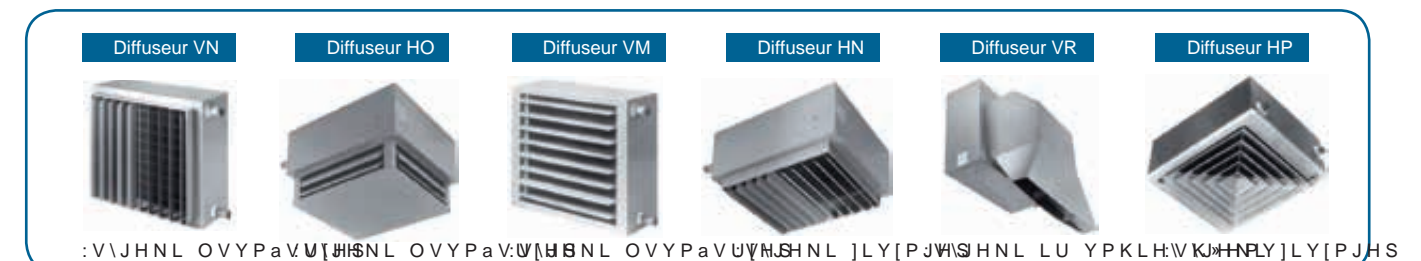
Principaux accessoires

- › Kit support mural.
- › Interrupteur de proximité.
- › Ecran anti-rayonnant (pour aérothermes PHM avec des hélices composite).
- › Brasseurs d'air :
 - Diffuseurs d'air HN, HP (sauf pour la taille 70) et HO (sauf pour les tailles 35 & 70).
 - Panier protection hélice pour aérothermes PHT uniquement (standard sur aérothermes PHM).
- › Version eau glacée :
 - Diffuseur N à double déflexion.
 - Panier protection hélice pour aérothermes PHT uniquement (standard sur aérothermes PHM).
- › Version eau chaude/Vapeur :
 - Diffuseur N à double déflexion.
 - Diffuseurs HP, HO, VR.
 - Panier protection hélice pour aérothermes PHT uniquement (standard sur aérothermes PHM).
 - Thermostat d'ambiance.
 - Kit de montages spéciaux (VAL, VAF, VAK, VAJF, VAGK, VAGJF, VAGZ, VABGZ, VABF, HABGZ).

WESTHERM SPÉCIFICATIONS TECHNIQUES

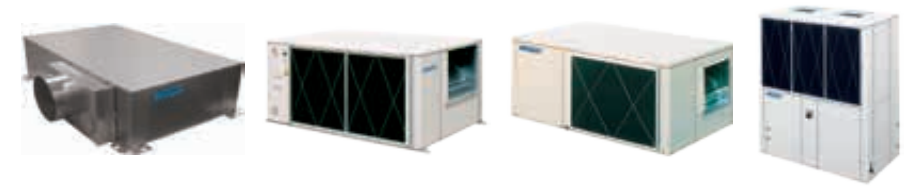
| TAILLE | | 35 | 45 | 50 | 55 | 65 | 70 |
|---|-------------------|---------------|-----------|-----------|-----------|-----------|----------|
| PHM 230V - 1PH - 50 HZ - 5 VITESSES | | | | | | | |
| Débit d'air min. (Vitesse 1 avec batterie 3 rangs) | m ³ /h | 284 | 608 | 1063 | 1299 | 1653 | 2320 |
| Débit d'air max. (Vitesse 5 avec batterie 1 rang) | m ³ /h | 2048 | 3748 | 6010 | 7623 | 9985 | 13538 |
| Vitesse nominale | tr/mn | 1370 | 1280 | 1400 | 1390 | 1300 | 860 |
| Alimentation | kW | 0,16 | 0,37 | 0,7 | 0,96 | 1,36 | 1,14 |
| Courant | A | 0,8 | 1,9 | 3,2 | 4,6 | 6,6 | 5,3 |
| Classe/IP | | Class F/IP 55 | | | | | |
| PHT 230/400V - 3PH - 50 HZ - 900 TR/MN | | | | | | | |
| Débit d'air min. (900tr/mn avec batterie 3 rangs) | m ³ /h | 1030 | 2620 | 3820 | 4950 | 6980 | 13780 |
| Pression sonore à 5 m | dB(A) | 46 | 53 | 57 | 61 | 63 | N/A |
| Alimentation | kW | 0,037 | 0,25 | 0,25 | 0,25 | 0,37 | 0,75 |
| Courant | A | 0,46/0,27 | 1,44/0,83 | 1,44/0,83 | 1,44/0,83 | 2,08/1,19 | 3,65/2,1 |
| Classe/IP | | F/54 | F/55 | | | | |
| PHT 230/400V - 3PH - 50 HZ - 1400 TR/MN | | | | | | | |
| Débit d'air max. (1400tr/mn avec batterie 1 rang) | m ³ /h | 1840 | 4820 | 6750 | 8940 | 11960 | N/A |
| Pression sonore à 5 m | dB(A) | 46 | 53 | 57 | 61 | 63 | N/A |
| Alimentation | kW | 0,038 | 0,25 | 0,55 | 0,55 | 0,75 | N/A |
| Courant | A | 0,4/0,23 | 1,41/0,81 | 2,46/1,42 | 2,46/1,42 | 3,22/1,86 | N/A |
| Classe/IP | | F/54 | F/55 | | | | N/A |
| VERSION REFRIGEREE - PERFORMANCES AVEC UN BATTERIE FROIDE 3 RANGS - VERSION PHM (230V - 1PH-50HZ) UNIQUEMENT | | | | | | | |
| Débit d'air Vitesse 1 | m ³ /h | N/A | 608 | N/A | 1299 | 1653 | N/A |
| Pression sonore à 5 m (acc. NF-S 31-021) pour Vitesse 1 | dB(A) | N/A | 19 | N/A | 33 | 42 | N/A |
| Puissance frigorifique Vitesse 1 (Air : 25°C/50% - Eau : 7/12°C) | kW | N/A | 2,88 | N/A | 5,65 | 7,22 | N/A |
| Puissance frigorifique Vitesse 1 (Air : 35°C/50% - Eau : 7/12°C) | kW | N/A | 7,36 | N/A | 16,09 | 19,16 | N/A |
| Débit d'air Vitesse 2 | m ³ /h | N/A | 1149 | N/A | 2452 | 3123 | N/A |
| Pression sonore à 5 m (acc. NF-S 31-021) pour Vitesse 2 | dB(A) | N/A | 33 | N/A | 42 | 50 | N/A |
| Puissance frigorifique Vitesse 2 (Air : 25°C/50% - Eau : 7/12°C) | kW | N/A | 3,82 | N/A | 7,47 | 9,48 | N/A |
| Puissance frigorifique Vitesse 2 (Air : 35°C/50% - Eau : 7/12°C) | kW | N/A | 10,53 | N/A | 23,49 | 27,7 | N/A |
| Débit d'air Vitesse 3 (vitesse maximum autorisée) | m ³ /h | N/A | 1726 | N/A | 3684 | 4691 | N/A |
| Pression sonore à 5 m (acc. NF-S 31-021) pour Vitesse 3 | dB(A) | N/A | 42 | N/A | 45 | 53 | N/A |
| Puissance frigorifique Vitesse 3 (Air : 25°C/50% - Eau : 7/12°C) | kW | N/A | 4,68 | N/A | 3,82 | 11,92 | N/A |
| Puissance frigorifique Vitesse 3 (Air : 35°C/50% - Eau : 7/12°C) | kW | N/A | 12,71 | N/A | 28,01 | 32,88 | N/A |
| VERSION EAU CHAUDE - VERSION PHM OU PHT | | | | | | | |
| Débit d'air min. (Vitesse 1 avec batterie 3 rangs) | m ³ /h | 1440 | 3090 | 5400 | 6600 | 8398 | 11780 |
| Puissance calorifique pour l'air 12°C/90% - Eau : 90/70% | kW | 23,01 | 43,08 | 67,92 | 86,21 | 110,59 | 143,7 |
| Puissance calorifique pour l'air 12°C/90% - Eau : 80/60% | kW | 19,23 | 35,31 | 55,93 | 71,53 | 90,87 | 116,65 |
| Puissance calorifique pour l'air 12°C/90% - Eau : 60/40% | kW | 11,47 | 19,41 | 31,5 | 41,59 | 50,61 | 61,56 |
| Débit d'air max. (Vitesse 5 avec batterie 1 rang) | m ³ /h | 2048 | 3748 | 6010 | 7623 | 9985 | 13538 |
| Puissance calorifique pour l'air 12°C/90% - Eau : 90/70% | kW | 14,18 | 29,83 | 44,05 | N/A | 74,8 | 96,34 |
| Puissance calorifique pour l'air 12°C/90% - Eau : 80/60% | kW | 10,99 | 24,1 | 35,9 | N/A | 60,7 | 77,53 |
| Puissance calorifique pour l'air 12°C/90% - Eau : 60/40% | kW | 4,82 | 12,54 | 19,4 | 26,45 | 32,21 | 39,74 |
| VERSION EAU VAPEUR - VERSION PHM OU PHT | | | | | | | |
| Débit d'air min. (Vitesse 1 avec batterie 3 rangs) | m ³ /h | 1440 | 3090 | 5400 | 6600 | 8398 | 11780 |
| Puissance calorifique pour l'air 12°C/90% - Vapeur : 2 bars | kW | N/A | 64,05 | N/A | N/A | N/A | N/A |
| Puissance calorifique pour l'air 12°C/90% - Vapeur : 4 bars | kW | N/A | 78,59 | N/A | N/A | 197,59 | N/A |
| Puissance calorifique pour l'air 12°C/90% - Vapeur : 6 bars | kW | 23,01 | 43,08 | 67,92 | 86,21 | 110,59 | 143,7 |
| Débit d'air max. (Vitesse 5 avec batterie 1 rang) | m ³ /h | 2048 | 3748 | 6010 | 7623 | 9985 | 13538 |
| Puissance calorifique pour l'air 12°C/90% - Vapeur : 2 bars | kW | 16,58 | 29,84 | N/A | N/A | N/A | N/A |
| Puissance calorifique pour l'air 12°C/90% - Vapeur : 4 bars | kW | 20,47 | 36,86 | N/A | N/A | N/A | 118,05 |
| Puissance calorifique pour l'air 12°C/90% - Vapeur : 6 bars | kW | 14,18 | 29,83 | 44,05 | N/A | 74,8 | 96,34 |

Les données sonores sont sujettes à variations du fait de la position de l'unité, du type de batterie, des accessoires, de l'environnement de la salle ou du bruit de fond.



BOUCLE D'EAU

Wesper



Mini WCBZ

Réversible
sur boucle d'eauPETITE PUISSANCE
ULTRA-COMPACTE

CARACTÉRISTIQUES PRINCIPALES

- Puissance frigorifique : de 1,9 à 3,0 kW
- Puissance calorifique : de 2,7 à 3,6 kW
- Tailles : 3 modèles, 1 enveloppe
- Réfrigérant: R407C
- Versions : RC : Mode rafraîchissement et chauffage
ST : Mode rafraîchissement seul
SH : Mode rafraîchissement et chauffage ou chauffage électrique
RH : Mode rafraîchissement et chauffage électrique
- Configurations : Encastrement horizontal
- Thermostats et commandes fournis en série pour les groupes avec régulation électromécanique :

- Commande standard:
SUPER
SI 24V- Commande optionnelle:
DSX@

7V\Y SLZ MVUJ[PVUZ]VPY ZLJ[PVU ,9tN\SH]PVUSonde d'air

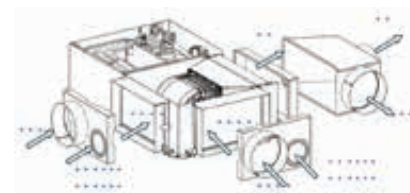


Principales options

- Filtre G2/ M1
- Chauffage électrique
- Connecteur rapide
- Contact sec d'alarme générale
- Disjoncteur
- Plénum de soufflage frontal ou latéral
- Prise d'air neuf
- Emballage individuel

Principaux accessoires

- Sonde d'air
- Contrôleur de débit d'eau
- Vanne d'eau motorisée
- 4 PUP JLU[YHSL KL Z\WLY]PZPVU d)4 :
- Télécommande murale RCL



Flexibilité de configuration

Limites de fonctionnement (Modèle standard)

| Température d'entrée d'eau | Froid | Min | 18°C |
|--|-------|-----|-------------------|
| | | Max | 45°C |
| | Chaud | Min | 9°C |
| | | Max | 32°C |
| Température de reprise d'air | Froid | Min | 21°C BS / 15°C BH |
| | | Max | 32°C BS / 23°C BH |
| | Chaud | Min | 15°C |
| | | Max | 25°C |
| Pression maximum hydraulique de fonctionnement | | | 31 bars |

Mini WCBZ Réversible SPÉCIFICATIONS TECHNIQUES

| TAILLE | | | 2000 | 2500 | 3000 |
|----------------------------|---|-------------|--------------------------|----------------|----------------|
| CAPACITÉS | | | | | |
| | Puissance frigorifique totale (1) | W | 2057 | 2405 | 2983 |
| | Puissance frigorifique sensible (1) | W | 1686 | 1983 | 2346 |
| | Puissance calorifique (1) | W | 2706 | 2997 | 3558 |
| PERFORMANCES | | | | | |
| | COP (1) | | 4,12 | 4,17 | 4,3 |
| | EER (1) | | 3,88 | 4,13 | 3,85 |
| VENTILATION | | | | | |
| | Débit d'air nominal | m/h | 452 | 503 | 605 |
| | Nombre de ltre à air / Efficacité | | 1 / G2 | 1 / G2 | 1 / G2 |
| | Dimensions / Epaisseur ltre à air | mm | 225 x 365 / 20 | 225 x 365 / 20 | 225 x 365 / 20 |
| CIRCUIT HYDRAULIQUE | | | | | |
| | Débit d'eau nominal | l/s | 0,116 | 0,127 | 0,173 |
| | Débit de coupure vs Débit d'eau nominal (2) | % | 43 | 39 | 29 |
| | PDC au débit d'eau nominal | kPa | 11 | 13 | 23 |
| | PDC au débit d'eau nominal avec vanne | kPa | 27 | 30 | 44 |
| | Raccordement hydraulique | pouce | Male type ISO G 1/2" INT | | |
| | Sortie condensat - ø externe | mm | 16 | 16 | 16 |
| ELECTRIQUE | | | | | |
| | Alimentation | V / Ph / Hz | 230 / 1 / 50 | 230 / 1 / 50 | 230 / 1 / 50 |
| | Puissance absorbée - mode froid (3) | W | 595 | 648 | 879 |
| | Puissance absorbée - mode chaud (3) | W | 722 | 785 | 932 |
| | Chauffage électrique (4) | W | 1200 | 1600 | 2000 |
| | Intensité maximum du ventilateur (ESP=0Pa) | A | 0,85 | 0,85 | 1,4 |
| | Intensité nominale du compresseur | A | 2,8 | 3,0 | 4,0 |
| | Intensité de démarrage du compresseur | A | 16 | 16 | 18,9 |
| NIVEAUX SONORES | | | | | |
| | Puissance sonore Asp + Ray (5) | dB(A) | 55/57/59 | 56/58/60 | 56/58/62 |
| | Puissance sonore Souf (5) | dB(A) | 53/55/56 | 54/56/58 | 58/61/65 |
| | Pression sonore (6) | dB(A) | 34/36/38 | 35/37/39 | 37/40/44 |
| | NR (6) | dB(A) | 30/32/34 | 31/34/36 | 34/37/42 |
| DIMENSIONS | | | | | |
| | L x P x H | mm | 900x530x239 | 900x530x239 | 900x530x239 |
| POIDS | | | | | |
| | Poids de l'unité | kg | 48 | 48 | 48 |

(1) Performances indiquées aux conditions nominales : Mode froid: Tair=27 °C, Teau=30 °C & Mode chaud: Tair=20°C, Teau=20°C

(2) Protection par contrôleur de débit (accessoire).

(3) Puissance électrique absorbée aux conditions nominales (compresseur + ventilateur en GV).

(4) Chauffage par batterie électrique disponible sur les versions SH & RH.

(5) Puissance sonore à 50Pa de pression statique disponible en GV, unité en ligne avec ltre.

(6) Pression sonore en considérant une atténuation acoustique de l'installation de 21 dB

Accessoires

- Télécommande RCL
- d) 4 :
- Vanne d'eau motorisée
- Contrôleur de débit d'eau



Échangeur coaxial



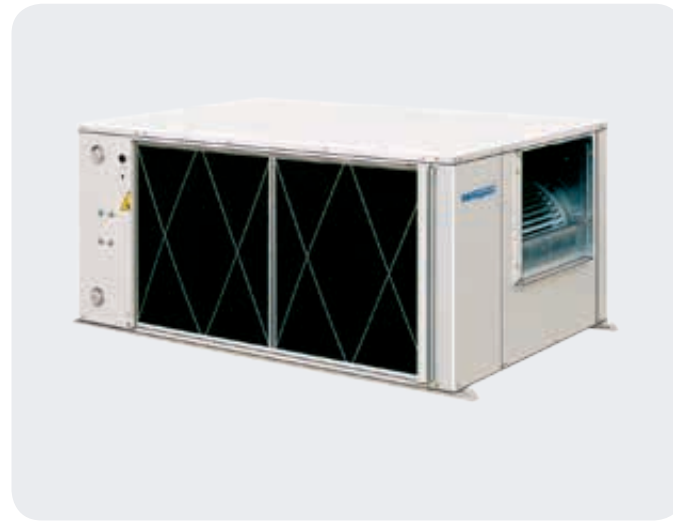
Compresseur monté sur ressorts

WPHZ

Froid seul

WPHBZ

Réversible



CARACTÉRISTIQUES PRINCIPALES

- › Puissances frigorifiques comprises entre 2,7 et 40,5 kW
- › Condenseur à plaques
- › Débit d'air allant jusqu'à 8000 m³/h
- › Accès facile à l'intérieur du groupe pour l'entretien
- › Thermostats et commandes fournis en série pour les groupes avec régulation électromécanique :

- Commande standard:
SUPER
SI 24V- Commande optionnelle:
DSX@

7 V \ Y SLZ MVUJ [PVUZ] VPY ZLJ [PVU] 9 t \ SH [PVU] n SH WHNL

Avantages du produit

Solutions robustes et adaptables pour des installations en BOUCLE ÉNERGÉTIQUE.

La série WPHZ/WPHBZ ce sont des unités monoblocs de type horizontal équipées d'un condenseur à plaques réfrigéré à l'eau, adaptées à un fonctionnement raccordées à un réseau de conduits de distribution d'air.

ENTRETIEN

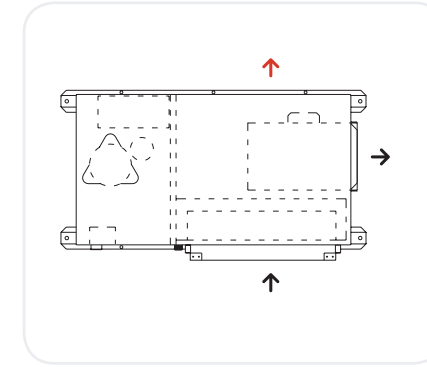
- › Vannes de service
- › Prises externes de pression
- › Détecteur de litres encrassés
- › Filtre gainable

RÉGULATION

- › Thermostat ARIA
- › Thermostat pGD
- › Thermostat SUPER SI (man. 24 V)
- › Thermostat HoneyWell T8376B (man. 24 V)
- › Thermostat Eberle 7007 (man. 24 V)
- › Thermostat DSX@ (man. 24 V)
- › Signalisation des alarmes
- › Détection des fumées
- › Marche/arrêt à distance
- › Armoire électrique indépendante
- › Possibilité de fonctionnement maître-esclave
- › Pressostat de détection du réarmement à partir du thermostat
- › Unité sans thermostat
- › Sonde de température ambiante murale
- › Sonde de température de retour
- › Sonde de température dans conduit
- › Manœuvre pour machine redondante
- › Manœuvre de gestion intégrée centralisée
- › Manœuvre sans neutre
- › Programmation horaire et connexion Modbus, etc. veuillez consulter le chapitre concernant les Thermostats

Outre ces options, veuillez consulter notre Département Commercial pour
U » PTWVY [L X \ L S S L H \ [Y L J V U Ä N \ Y H [P V U V \ M V U J [P V U U V U K t J Y P [L J V T T L t [H U]
K P Z W V U P I S L

Con configurations possibles sortie/entrée d'air → standard → optionnel



WPHZ froid set WPHBZ réversible SPÉCIFICATIONS TECHNIQUES

| MODÈLE | | 091 | 121 | 141 | 171 | 201 |
|---|------------------------|--------------|---------------|---------------|--------------|--------------|
| Puissance frigorifique nominale | kW | 2,7 | 3,5 | 4,1 | 5,2 | 6,4 |
| Puissance frigorifique nominale | T.R. | 0,8 | 1,0 | 1,2 | 1,5 | 1,8 |
| Puissance calorifique nominale | kW | 3,2 | 4,1 | 4,8 | 6,1 | 7,6 |
| Puissance totale absorbée froid | kW | 1,0 | 1,2 | 1,3 | 1,6 | 1,8 |
| Puissance totale absorbée chaleur | kW | 1,2 | 1,5 | 1,6 | 1,8 | 2,0 |
| Alimentation (50 Hz ~) | V | 230.1 | 230.1 | 230.1 | 230.1 | 230.1 |
| Débit d'air - pression statique | m ³ /h - Pa | 500 - 13 | 550 - 26 | 900 - 17 | 1200 - 110 | 1500 - 58 |
| Connexions d'eau | Ø (") | 1/2 | 1/2 | 1/2 | 3/4 | 3/4 |
| Dimensions (longueur x largeur x hauteur) | mm | 1055x560x385 | 1055x560x385 | 1055x560x385 | 1055x560x470 | 1055x560x470 |
| Poids net | Kg | 79 | 80 | 82 | 85 | 87 |
| MODÈLE | | 251 | 351 | 401 | 501 | 701 |
| Puissance frigorifique nominale | kW | 8,1 | 11,9 | 13,4 | 16,6 | 20,6 |
| Puissance frigorifique nominale | T.R. | 2,3 | 3,4 | 3,8 | 4,7 | 5,9 |
| Puissance calorifique nominale | kW | 9,6 | 14,0 | 15,8 | 19,6 | 24,8 |
| Puissance totale absorbée froid | kW | 2,4 | 3,7 | 4,3 | 4,8 | 6,4 |
| Puissance totale absorbée chaleur | kW | 2,5 | 3,8 | 4,4 | 5,0 | 6,6 |
| Alimentation (50 Hz ~) | V | 230.1 | 230.1-400.3+N | 400.3+N | 400.3+N | 400.3+N |
| Débit d'air - pression statique | m ³ /h - Pa | 2000 - 55 | 2300 - 86 | 2400 - 94 | 3500 - 70 | 4300 - 80 |
| Connexions d'eau | Ø (") | 3/4 | 3/4 | 1 | 1 1/4 | 1 1/4 |
| Dimensions (longueur x largeur x hauteur) | mm | 1135x670x530 | 1135x670x530 | 1135x670x530 | 1385x940x620 | 1385x940x620 |
| Poids net | Kg | 104 | 115 | 120 | 160 | 200 |
| MODÈLE | | 751 | 1001 | 1201 | | |
| Puissance frigorifique nominale | kW | 25,1 | 35,4 | 40,5 | | |
| Puissance frigorifique nominale | T.R. | 7,1 | 10,1 | 11,5 | | |
| Puissance calorifique nominale | kW | 30,1 | 41,8 | 49,6 | | |
| Puissance totale absorbée froid | kW | 8,3 | 11,0 | 13,4 | | |
| Puissance totale absorbée chaleur | kW | 8,6 | 11,3 | 13,8 | | |
| Alimentation (50 Hz ~) | V | 400.3+N | 400.3+N | 400.3+N | | |
| Débit d'air - pression statique | m ³ /h - Pa | 4800 - 100 | 5800 - 86 | 8000 - 85 | | |
| Connexions d'eau | Ø (") | 1 1/2 | 1 1/2 | 1 1/2 | | |
| Dimensions (longueur x largeur x hauteur) | mm | 1385x940x620 | 1600x1040x690 | 1600x1040x690 | | |
| Poids net | Kg | 225 | 275 | 290 | | |

Options disponibles

ÉCONOMIE D'ÉNERGIE

- › Possibilité de module de mélange pour free cooling à trois sorties
- › Régulation thermique ou enthalpique avec carte de contrôle PCO et commande pGD
- › Démarrage soft start du compresseur (selon les modèles)
- › Démarrage soft start du ventilateur (selon les modèles)
- › Ventilateur intérieur radial EC (selon les modèles)

QUALITÉ D'AIR

- › Filtre gravimétrique sur retour G4
- › Filtre opacimétrique sur retour classe F6 à F9 (combinable avec un G4 ou Fx+Fy)

NIVEAU SONORE

- › Double isolement thermo-acoustique
- › Isolement acoustique sur compresseur

INSTALLATION GROUPE

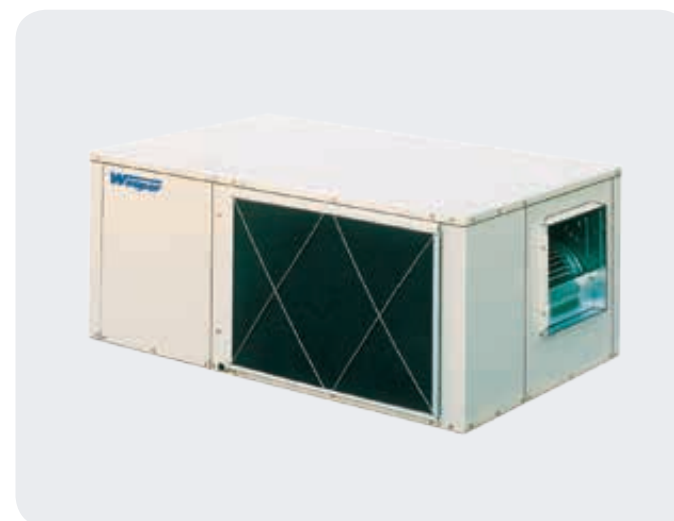
- › Magnétothermiques dans l'armoire électrique
- › Alimentation 60Hz et tensions 230, 208, etc.
- › Possibilité de fabrication de groupes de configuration symétrique
- › Soufflage d'air arrière
- › Pressostat différentiel d'eau
- › Électrovannes de fermeture de l'eau
- › Kit pour l'installation à l'intempérie
- › Moteurs potentialisés
- › Filtre ignifuge classe M0
- › Isolement thermo-acoustique classe M0
- › By-pass gaz chaud
- › Vanne pressostatique régulateur d'eau
- › Batteries de chauffage pour eau chaude
- › Batteries de résistances pour chauffage électrique auxiliaire
- › Batteries prétraitées anticorrosion
- › Prête pour la dépose
- › Sans condenseur d'eau

WCHZ

Froid seul

WCHBZ

Réversible



CARACTÉRISTIQUES PRINCIPALES

- › Puissances frigorifiques comprises entre 6,4 et 25,1 kW
- › Condenseur coaxial
- › Débits d'air allant jusqu'à 4600 m³/h
- › Accès facile à l'intérieur du groupe pour l'entretien
- › Dimensions réduites
- › Thermostats et commandes fournis en série pour les groupes avec régulation électromécanique :

- Commande standard:

SUPER
SI 24V

- Commande optionnelle:

DSX@



7V\Y SLZ MVUJ[PVUZ]VPY ZLJ[PVU ,9tN\SH[PVU' n SH WHNL

Avantages du produit

Solutions robustes et adaptables pour des installations en BOUCLE ÉNERGÉTIQUE.
La série WCHZ/WCHBZ est composée d'équipements monoblocs compacts de type horizontal, équipés d'un condenseur coaxial réfrigéré à l'eau, adaptés pour un fonctionnement raccordé à un système de conduits de distribution.
Wesper recommande l'installation de groupes avec condenseurs coaxiaux pour leur grande robustesse, face à d'éventuelles impuretés dans le circuit.

ENTRETIEN

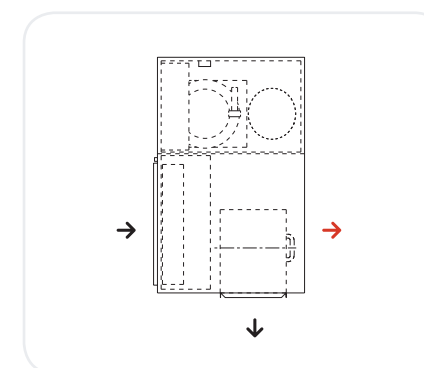
- › Vannes de service
- › Prises externes de pression
- › Détecteur de litres encrassés
- › Filtre gainable
- › Manomètres

RÉGULATION

- › Thermostat ETN
- › Thermostat ARIA
- › Thermostat pGD
- › Thermostat DSX@
- › Signalisation des alarmes
- › Détection des fumées
- › Marche/arrêt à distance
- › Armoire électrique indépendante
- › Possibilité de fonctionnement maître-esclave
- › Pressostat haute pression réarmement à partir du thermostat
- › Unité sans thermostat
- › Sonde de température ambiante murale
- › Sonde de température de retour
- › Sonde de température dans conduit
- › Manœuvre pour machine redondante
- › Manœuvre de gestion intégrée centralisée
- › Manœuvre sans neutre
- › Programmation horaire et connexion Modbus, etc. veuillez consulter le chapitre concernant les Thermostats

Outre ces options, veuillez consulter notre Département Commercial pour
U » PTWVY[L X\SSL H\YL JVUÄ\YH[PVU V\ MVUJ[PVU UVU KtJYP[L JVTTL t[HU]
KPZVWUPlSL

Con configurations possibles sortie/entrée d'air → standard → optionnel



WCHZroid set SPÉCIFICATIONS TECHNIQUES

| MODÈLE | | 201 | 251 | 271 | 351 | 401 |
|---|------------------------|-------------|--------------|------------------|-------------------------|------------------|
| Puissance frigorifique nominale | kW | 6,4 | 8,1 | 9,0 | 11,3 | 13,4 |
| Puissance frigorifique nominale | T.R. | 1,8 | 2,3 | 2,6 | 3,2 | 3,8 |
| Puissance totale absorbée froid | kW | 2,1 | 2,7 | 2,7 | 3,3 | 4,4 |
| Alimentation (50 Hz ~) | V | 230.1 | 230.1 | 230.1 ou 400.3+N | 230.1- 230.3 ou 400.3+N | 230.3 ou 400.3+N |
| Débit d'air - pression statique | m ³ /h - Pa | 1500 - 58 | 1600 - 55 | 2000 - 77 | 2300 - 86 | 2400 - 94 |
| Connexions d'eau | Ø (") | 1/2 | 1/2 | 1/2 | 1/2 | 3/4 |
| Dimensions (longueur x largeur x hauteur) | mm | 990x520x425 | 1080x657x484 | 1200x750x484 | 1200x750x484 | 1280x850x542 |
| Poids net | Kg | 87 | 104 | 123 | 130 | 147 |

| MODÈLE | | 501 | 701 | 721 | 751 |
|---|------------------------|------------------|---------------|------------------|------------------|
| Puissance frigorifique nominale | kW | 16,6 | 20,6 | 22,2 | 25,1 |
| Puissance frigorifique nominale | T.R. | 4,7 | 5,9 | 6,3 | 7,1 |
| Puissance totale absorbée froid | kW | 5,2 | 6,6 | 6,2 | 7,7 |
| Alimentation (50 Hz ~) | V | 230.3 ou 400.3+N | 400.3+N | 230.3 ou 400.3+N | 230.3 ou 400.3+N |
| Débit d'air - pression statique | m ³ /h - Pa | 3500 - 70 | 4300 - 80 | 4500 - 75 | 4600 - 120 |
| Connexions d'eau | Ø (") | 3/4 | 1 | 1 | 1 |
| Dimensions (longueur x largeur x hauteur) | mm | 1400x900x542 | 1600x1030x630 | 1600x1030x630 | 1600x1030x630 |
| Poids net | Kg | 160 | 240 | 259 | 259 |

WCHBZ Réversible SPÉCIFICATIONS TECHNIQUES

| MODÈLE | | 201 | 251 | 351 | 401 | 501 |
|---|------------------------|--------------|------------------|------------------------|------------------|------------------|
| Puissance frigorifique nominale | kW | 6,0 | 8,1 | 11,1 | 13,0 | 16,5 |
| Puissance frigorifique nominale | T.R. | 1,7 | 2,3 | 3,2 | 3,7 | 4,7 |
| Puissance calorifique nominale | kW | 6,9 | 9,1 | 12,6 | 16,0 | 19,6 |
| Puissance totale absorbée froid | kW | 1,9 | 2,6 | 3,4 | 4,3 | 5,1 |
| Puissance totale absorbée chaleur | kW | 1,8 | 2,5 | 3,2 | 4,2 | 5,0 |
| Alimentation (50 Hz ~) | V | 230.1 | 230.1 ou 400.3+N | 230.1-230.3 ou 400.3+N | 230.3 ou 400.3+N | 230.3 ou 400.3+N |
| Débit d'air - pression statique | m ³ /h - Pa | 1500 - 58 | 2000 - 55 | 2300 - 86 | 2400 - 94 | 3500 - 70 |
| Connexions d'eau | Ø (") | 1/2 | 1/2 | 1/2 | 3/4 | 3/4 |
| Dimensions (longueur x largeur x hauteur) | mm | 1080x675x484 | 1200x750x484 | 1200x750x484 | 1280x850x542 | 1400x900x542 |
| Poids net | Kg | 104 | 130 | 130 | 160 | 185 |

Options disponibles

ÉCONOMIE D'ÉNERGIE

- › Possibilité de module de mélange pour freecooling à deux et trois sorties (selon les modèles)
- › Régulation thermique ou enthalpique avec carte de contrôle PCO et commande pGD
- › Démarrage soft start du compresseur (selon les modèles)
- › Démarrage soft start du ventilateur (selon les modèles)
- › Ventilateur intérieur radial EC (selon les modèles)

QUALITÉ D'AIR

- › Filtre gravimétrique sur retour G4
- › Filtre opacimétrique sur retour classe F6 à F9 (combinable avec un G4 ou Fx+Fy)

NIVEAU SONORE

- › Double isolement thermo-acoustique
- › Isolement acoustique sur compresseur

INSTALLATION GROUPE

- › Pressostat différentiel d'eau
- › Magnétothermiques dans l'armoire électrique
- › Alimentation 60Hz et tensions 230, 208, etc.
- › Kit pour l'installation à l'intempérie
- › Moteurs potentialisés
- › Manœuvre de résistance antigèle sur bac
- › Filtre ignifuge classe M0
- › By-pass gaz chaud
- › Vanne pressostatique
- › Soufflage ou aspiration inversée
- › Guides sur la base
- › Batteries de chauffage pour eau chaude
- › Batteries de résistances pour chauffage électrique auxiliaire
- › Batteries prétraitées anticorrosion
- › Condenseur d'eau de mer
- › Sans condenseur d'eau

WPVZ

Froid seul

WPVBZ

Réversible



CARACTÉRISTIQUES PRINCIPALES

- › Puissances frigorifiques comprises entre 8,1 et 132 kW
- › Condenseur à plaques
- › Débit d'air allant jusqu'à 21500 m³/h
- › Accès facile à l'intérieur du groupe pour l'entretien
- › Thermostats et commandes fournis en série pour les groupes avec régulation électromécanique :

- Commande standard:
SUPER
SI 24V



- Commande optionnelle:
DSX@



7V\Y SLZ MVUJ[PVUZ]VPY ZLJ[PVU ,9tN\SH[PVU' n SH WHNL

Avantages du produit

Solutions robustes et adaptables pour des installations en BOUCLE ÉNERGÉTIQUE.
La série WPVZ / WPVBZ est composée d'équipements monoblocs compacts de type vertical, équipés d'un condenseur coaxial réfrigéré à l'eau, adaptés pour un fonctionnement raccordé à un système de conduits de distribution.

Options disponibles

ÉCONOMIE D'ÉNERGIE

- › Possibilité de module de mélange pour free cooling à trois sorties
- › Régulation thermique ou enthalpique avec carte de contrôle PCO et commande pGD
- › Démarrage soft start du compresseur (selon les modèles)
- › Démarrage soft start du ventilateur (selon les modèles)
- › Ventilateur radial EC (selon les modèles)

QUALITÉ D'AIR

- › Filtre gravimétrique sur retour G4
- › Filtre opacimétrique sur retour classe F6 à F9 (combinable avec un G4 ou Fx+Fy)

NIVEAU SONORE

- › Double isolement thermo-acoustique
- › Isolement acoustique sur compresseur

INSTALLATION GROUPE

- › Magnétothermiques dans l'armoire électrique
- › Alimentation 60Hz et tensions 230, 208, etc.
- › Possibilité de fabrication de groupes de con guration symétrique
- › Kit pour l'installation à l'intempérie
- › Moteurs potentialisés
- › Filtre ignifuge classe M0
- › Isolement thermo-acoustique classe M0
- › Filtre en retour adaptable
- › Pressostat différentiel d'eau
- › Grille d'aspiration
- › Sans condenseur d'eau
- › Vanne pressostatique régulateur d'eau
- › Souf age arrière (mod. 1001-4002)
- › Souf age frontal (mod. 201-751)
- › Plénum de souf age
- › By-pass gaz chaud
- › Batteries de chauffage pour eau chaude
- › Batteries de résistances pour chauffage électrique auxiliaire

- › Batteries prétraitées anticorrosion
- › Prête pour la dépose

ENTRETIEN

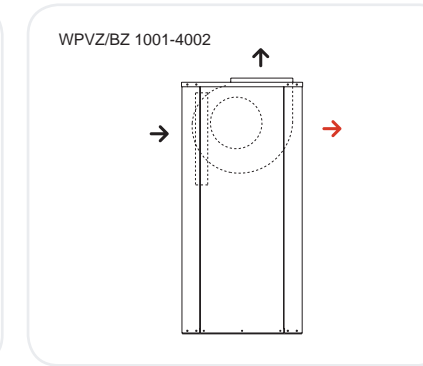
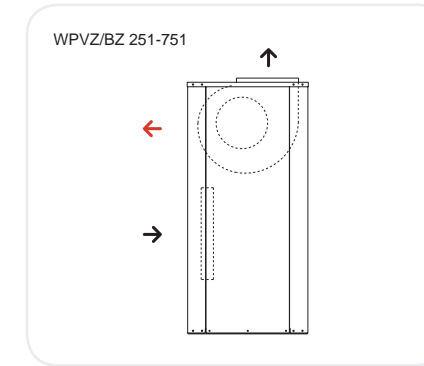
- › Vannes de service
- › Prises externes de pression
- › Détecteur de litres encrassés
- › Filtre gainable

RÉGULATION

- › Thermostat ARIA
- › Thermostat pGD
- › Thermostat SUPER SI (man. 24 V)
- › Thermostat HoneyWell T8376B (man. 24 V)
- › Thermostat Eberle 7007 (man. 24 V)
- › Thermostat DSX@ (man. 24 V)
- › Signalisation des alarmes
- › Détection des fumées
- › Marche/arrêt à distance
- › Armoire électrique indépendante
- › Possibilité de fonctionnement maître-esclave
- › Pressostat de détection du réarmement à partir du thermostat
- › Unité sans thermostat
- › Sonde de température ambiante murale
- › Sonde de température de retour
- › Sonde de température dans conduit
- › Manœuvre pour machine redondante
- › Manœuvre de gestion intégrée centralisée
- › Manœuvre sans neutre
- › Programmation horaire et connexion Modbus, etc. veuillez consulter le chapitre concernant les Thermostats.

Outre ces options, veuillez consulter notre Département Commercial pour
U»PTWVY[L X\LSL H\YL JVUÄN\YH[PVU V\ MVUJ[PVU UVU KtJYP[L JVTTL t[HU]
KPZWWUPI SL

Con gurations possibles sortie/entrée d'air → standard → optionnel



WPVZ Froid seul WPVBZ Réversible SPÉCIFICATIONS TECHNIQUES

| MODÈLE | | 251 | 351 | 401 | 501 | 701 |
|---|------------------------|---------------|------------------|----------------|---------------|---------------|
| Puissance frigorifique nominale | kW | 8,1 | 11,9 | 13,4 | 16,6 | 21,0 |
| Puissance frigorifique nominale | T.R. | 2,3 | 3,4 | 3,8 | 4,7 | 6,0 |
| Puissance calorifique nominale | kW | 9,6 | 14,0 | 15,8 | 19,6 | 24,8 |
| Puissance totale absorbée froid | kW | 2,4 | 3,7 | 4,2 | 4,8 | 6,4 |
| Puissance totale absorbée chaleur | kW | 2,5 | 3,8 | 4,4 | 4,9 | 6,6 |
| Alimentation (50 Hz ~) | V | 230.1 | 230.1 ou 400.3+N | 400.3+N | 400.3+N | 400.3+N |
| Débit d'air - pression statique | m ³ /h - Pa | 2000 - 55 | 2300 - 86 | 2400 - 94 | 3500 - 70 | 4300 - 80 |
| Connexions d'eau | Ø (") | 3/4 | 1 | 1 | 1 1/4 | 1 1/4 |
| Dimensions (longueur x largeur x hauteur) | mm | 720x650x1230 | 720x650x1230 | 780x650x1380 | 1140x700x1730 | 1140x700x1730 |
| Poids net | Kg | 139 | 146 | 166 | 251 | 258 |
| MODÈLE | | 751 | 1001 | 1201 | 1501 | 2002 |
| Puissance frigorifique nominale | kW | 25,5 | 35,4 | 42,0 | 54,0 | 70,8 |
| Puissance frigorifique nominale | T.R. | 7,3 | 10,1 | 11,9 | 15,4 | 20,1 |
| Puissance calorifique nominale | kW | 30,1 | 41,8 | 49,6 | 63,7 | 83,5 |
| Puissance totale absorbée froid | kW | 8,3 | 11,0 | 13,4 | 15,9 | 22,6 |
| Puissance totale absorbée chaleur | kW | 8,6 | 11,3 | 13,8 | 16,4 | 23,3 |
| Alimentation (50 Hz ~) | V | 400.3+N | 400.3+N | 400.3+N | 400.3+N | 400.3+N |
| Débit d'air - pression statique | m ³ /h - Pa | 4800 - 100 | 7400 - 70 | 8200 - 80 | 9000 - 110 | 11000 - 190 |
| Connexions d'eau | Ø (") | 1 1/2 | 1 1/2 | 1 1/2 | 1 1/2 | 1 1/2 |
| Dimensions (longueur x largeur x hauteur) | mm | 1140x700x1730 | 1790x870x1630 | 1790x870x1630 | 1790x870x1630 | 1790x980x1980 |
| Poids net | Kg | 265 | 450 | 478 | 515 | 650 |
| MODÈLE | | 2402 | 3002 | 4002 | | |
| Puissance frigorifique nominale | kW | 84,0 | 108,0 | 132,0 | | |
| Puissance frigorifique nominale | T.R. | 23,9 | 30,7 | 37,5 | | |
| Puissance calorifique nominale | kW | 99,1 | 127,4 | 155,8 | | |
| Puissance totale absorbée froid | kW | 26,5 | 35,0 | 43,0 | | |
| Puissance totale absorbée chaleur | kW | 27,3 | 36,0 | 44,3 | | |
| Alimentation (50 Hz ~) | V | 400.3+N | 400.3+N | 400.3+N | | |
| Débit d'air - pression statique | m ³ /h - Pa | 12000 - 190 | 18000 - 270 | 21500 - 190 | | |
| Connexions d'eau | Ø (") | 1 1/2 | 2 | 2 | | |
| Dimensions (longueur x largeur x hauteur) | mm | 1790x980x1980 | 2404x1157x2092 | 2404x1157x2092 | | |
| Poids net | Kg | 711 | 973 | 1065 | | |

WCVZ

Froid seul

WCVBZ

Réversible



CARACTÉRISTIQUES PRINCIPALES

- Puissances frigorifiques comprises entre 6,0 et 120 kW
- Condenseur coaxial
- Débits d'air allant jusqu'à 21500 m³/h
- Accès facile à l'intérieur du groupe pour l'entretien
- Dimensions réduites
- Thermostats et commandes fournis en série pour les groupes avec régulation électromécanique :

- Commande standard:
SUPER
SI 24V- Commande optionnelle:
DSX@

7 V \ Y S L Z M V U J [P V U Z] V P Y Z L J [P V U] , 9 t N \ S H [P] dans le circuit W H N L



Avantages du produit

Solutions robustes et adaptables pour des installations en boucle énergétique.

La série WCVZ / WCVBZ est composée d'équipements monoblocs compacts de type vertical, équipés d'un condenseur coaxial réfrigéré à l'eau, adaptés pour un fonctionnement raccordé à un système de conduits de distribution.

Wesper recommande l'installation de groupes avec condenseurs coaxiaux pour leur grande robustesse, face à d'éventuelles impuretés

dans le circuit W H N L

Options disponibles

ÉCONOMIE D'ÉNERGIE

- Possibilité de module de mélange pour free cooling à trois sorties
- Régulation thermique ou enthalpique avec carte de contrôle PCO et commande pGD
- Démarrage soft start du compresseur (selon les modèles)
- Démarrage soft start du ventilateur (selon les modèles)
- Ventilateur intérieur radial EC (selon les modèles)

QUALITÉ D'AIR

- Filtre gravimétrique sur retour G4
- Filtre opacimétrique sur retour classe F6 à F9 (combinable avec un G4 ou Fx+Fy)

NIVEAU SONORE

- Double isolement thermo-acoustique
- Isolement acoustique sur compresseur

INSTALLATION GROUPE

- Magnétothermiques dans armoire électrique
- Alimentation en 60Hz et tensions 230, 208, etc.
- Kit pour l'installation à l'intempérie
- Moteurs potentialisés
- Manœuvre de résistance antigel sur bac
- Filtre ignifuge classe M0
- By-pass gaz chaud
- Vanne pressostatique
- Unités WCVSZ plus compactes
- Unités WCVZ pour climatiser des piscines
- Batteries de chauffage pour eau chaude (uniquement modèles WCVZ – froid seul)
- Batteries de résistances pour chauffage électrique auxiliaire
- Batteries prétraitées anticorrosion
- Souf age frontal (mod. 201/751)
- Souf age arrière (mod. 1001/3603)
- Sans condenseur d'eau
- Condenseur d'eau de mer
- Sans compresseur
- Plénum de souf age

- Grille d'aspiration
- Filtre en retour adaptable
- Guides sur la base
- Manomètres
- Pressostat différentiel d'eau
- Prête pour la dépose

ENTRETIEN

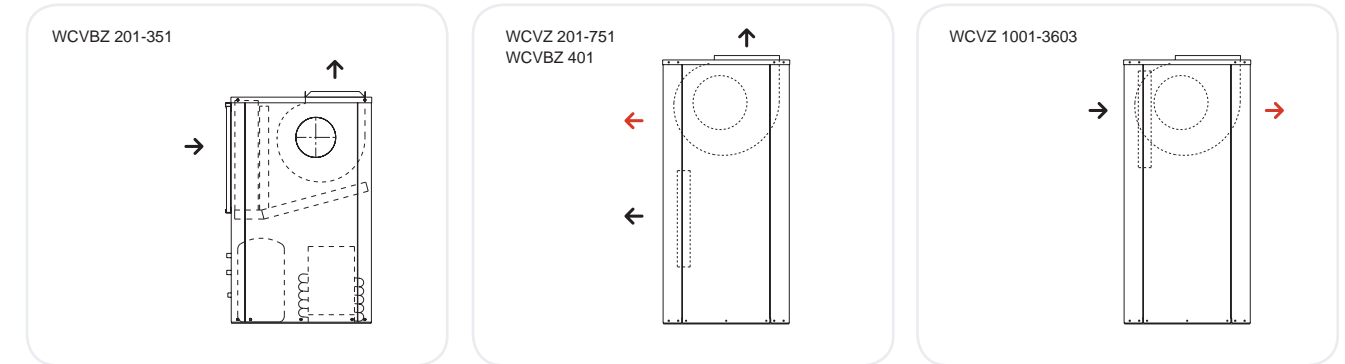
- Vannes de service
- Prises externes de pression
- Détecteur de litres encrassés
- Filtre gainable

RÉGULATION

- Thermostat ETN
- Thermostat ARIA
- Thermostat pGD
- Thermostat DSX@
- Thermostat SUPER SI
- Signalisation des alarmes
- Détection des fumées
- Marche/arrêt à distance
- Armoire électrique indépendante
- Possibilité de fonctionnement maître-esclave
- Pressostat haute pression réarmement à partir du thermostat
- Unité sans thermostat
- Sonde de température ambiante murale
- Sonde de température de retour
- Sonde de température dans conduit
- Manœuvre pour machine redondante
- Manœuvre de gestion intégrée centralisée
- Manœuvre sans neutre
- Programmation horaire et connexion Modbus, etc. veuillez consulter le chapitre concernant les Thermostats

Outre ces options, veuillez consulter notre Département Commercial pour U » P T W V Y [L X] \ S S L H [Y L J V U A N \ Y H [P V U V \ M V U J [P V U U V U K t J Y P [L J V T T D i m e n s i o n s (l o n g u e u r x l a r g e u r x h a u t e u r) P o i d s n e t K g

Conurations possibles sortie/entrée d'air → standard → optionnel



WCVZ froid seul SPÉCIFICATIONS TECHNIQUES

| MODÈLE | | 201 | 251 | 271 | 351 | 401 | 501 |
|---|------------------------|------------------|------------------|------------------|------------------------|------------------|------------------|
| Puissance frigorifique nominale | kW | 6,4 | 8,1 | 9,0 | 11,9 | 13,4 | 16,6 |
| Puissance frigorifique nominale | T.R. | 1,8 | 2,3 | 2,6 | 3,4 | 3,8 | 4,7 |
| Puissance totale absorbée froid | kW | 1,7 | 2,1 | 2,3 | 3,3 | 3,5 | 4,5 |
| Alimentation (50 Hz ~) | V | 230.1 | 230.1 | 230.1 ou 400.3+N | 230.1-230.3 ou 400.3+N | 230.3 ou 400.3+N | 230.3 ou 400.3+N |
| Débit d'air - pression statique | m ³ /h - Pa | 1500 - 58 | 2000 - 55 | 2000 - 77 | 2300 - 86 | 2400 - 94 | 3500 - 70 |
| Connexions d'eau | Ø (") | 1/2 | 1/2 | 1/2 | 1/2 | 1/2 | 3/4 |
| Dimensions (longueur x largeur x hauteur) | mm | 628x440x1060 | 720x550x1200 | 720x550x1200 | 720x550x1200 | 780x550x1350 | 1140x600x1700 |
| Poids net | Kg | 105 | 134 | 134 | 141 | 160 | 245 |
| MODÈLE | | 701 | 721 | 751 | 1001 | 1201 | 1002 |
| Puissance frigorifique nominale | kW | 20,6 | 23,0 | 25,1 | 35,4 | 40,5 | 35,6 |
| Puissance frigorifique nominale | T.R. | 5,9 | 6,5 | 7,1 | 10,1 | 11,5 | 10,1 |
| Puissance totale absorbée froid | kW | 5,4 | 5,9 | 6,3 | 9,8 | 11,2 | 9,7 |
| Alimentation (50 Hz ~) | V | 400.3+N | 230.3 ou 400.3+N | 230.3 ou 400.3+N | 230.3 ou 400.3+N | 230.3 ou 400.3+N | 230.3 ou 400.3+N |
| Débit d'air - pression statique | m ³ /h - Pa | 4300 - 80 | 4500 - 75 | 4800 - 100 | 7400 - 70 | 8200 - 80 | 7300 - 87 |
| Connexions d'eau | Ø (") | 1 | 1 | 1 | 2 | 2 | 2 |
| Dimensions (longueur x largeur x hauteur) | mm | 1140x600x1700 | 1140x600x1700 | 1140x600x1700 | 1700x870x1600 | 1700x870x1600 | 1700x870x1600 |
| Poids net | Kg | 252 | 252 | 258 | 445 | 472 | 470 |
| MODÈLE | | 1402 | 1502 | 2002 | 2402 | 3003 | 3603 |
| Puissance frigorifique nominale | kW | 41,2 | 50,2 | 70,8 | 81,0 | 105,0 | 120,0 |
| Puissance frigorifique nominale | T.R. | 11,7 | 14,3 | 20,1 | 23,0 | 29,9 | 34,1 |
| Puissance totale absorbée froid | kW | 11,3 | 13,7 | 19,7 | 22,4 | 28,9 | 33,3 |
| Alimentation (50 Hz ~) | V | 230.3 ou 400.3+N | 230.3 ou 400.3+N | 230.3 ou 400.3+N | 230.3 ou 400.3+N | 230.3 ou 400.3+N | 230.3 ou 400.3+N |
| Débit d'air - pression statique | m ³ /h - Pa | 8200 - 80 | 9000 - 110 | 11000 - 190 | 12000 - 190 | 18000 - 270 | 21500 - 190 |
| Connexions d'eau | Ø (") | 2 | 2 | 2 | 2 | 2 | 2 |
| Dimensions (longueur x largeur x hauteur) | mm | 1700x870x1600 | 1700x870x1600 | 1700x980x1950 | 1700x980x1950 | 2307x1157x2062 | 2307x1157x2062 |
| Poids net | Kg | 515 | 525 | 645 | 706 | 968 | 1060 |

WCVBZ réversible SPÉCIFICATIONS TECHNIQUES

| MODÈLE | | 201 | 251 | 351 | 401 |
|---|------------------------|--------------|------------------|------------------------|------------------|
| Puissance frigorifique nominale | kW | 6,0 | 8,1 | 11,0 | 13,0 |
| Puissance frigorifique nominale | T.R. | 1,7 | 2,3 | 3,1 | 3,7 |
| Puissance calorifique nominale | kW | 6,9 | 9,1 | 12,6 | 16,0 |
| Puissance totale absorbée froid | kW | 1,8 | 2,5 | 3,3 | 3,8 |
| Puissance totale absorbée chaleur | kW | 1,8 | 2,4 | 3,2 | 3,8 |
| Alimentation (50 Hz ~) | V | 230.1 | 230.1 ou 400.3+N | 230.1-230.3 ou 400.3+N | 230.3 ou 400.3+N |
| Débit d'air - pression statique | m ³ /h - Pa | 1500 - 58 | 2000 - 55 | 2300 - 86 | 2400 - 94 |
| Connexions d'eau | Ø (") | 1/2 | 1/2 | 1/2 | 1/2 |
| Dimensions (longueur x largeur x hauteur) | mm | 601x625x1000 | 601x625x1000 | 601x625x1000 | 780x550x1350 |
| Poids net | Kg | 105 | 134 | 141 | 165 |

ACHIBA

Réversible

Con guration COMPACTE
Inverter Monobloc

ECHIBA/CCHIBA

Réversible

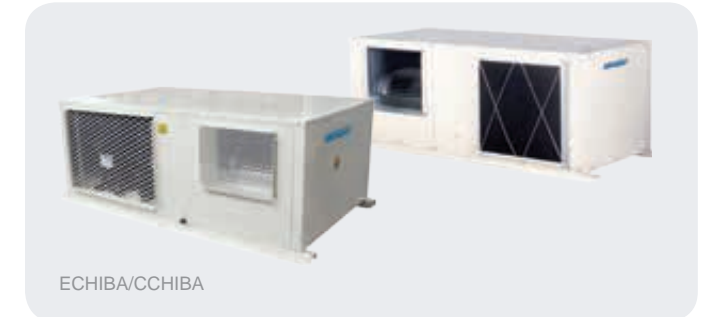
Con guration GAINABLE (SPLIT)
Inverter Split



inverter



ACHIBA



ECHIBA/CCHIBA

DÉTENTE DIRECTE

Wesper



CARACTÉRISTIQUES PRINCIPALES

- › Débit d'air variable pour le ventilateur extérieur
- › Trois vitesses d'air dans le ventilateur intérieur
- › Puissances frigorifiques comprises entre 4 et 29 kW
- › Coefficient EER/COP allant jusqu'à 3,2 dans des conditions de température nominale
- › Compresseurs Scroll avec démarrage soft start
- › Réfrigérant R410a
- › Combinable avec la gamme de récupérateurs de chaleur RCAH de haute efficacité énergétique et groupe de filtration jusqu'à la classe «F»
- › Technologie DC inverter : économies et confort maximum
- › Faible niveau sonore
- › Haut rendement de la pompe à chaleur pour basses températures extérieures allant jusqu'à -15 °C

- › Limite de fonctionnement en mode froid avec une température extérieure de 48 °C
- › Démarrage soft start du ventilateur intérieur et/ou extérieur
- › Séparateur d'huile (uniquement pour les unités gainables)
- › Marche/arrêt à distance
- › Froid/chauffage à distance
- › Programmation horaire et connexion Modbus
- › Commandes fournies en série TH Tune

Avantages du produit

Grande efficacité énergétique Inverter au service de la réhabilitation énergétique dans le secteur commercial. Cette gamme de groupes monoblocs est de construction horizontale. Elle est adaptée pour fonctionner raccordée à un réseau de conduits de distribution d'air, à la fois dans la section intérieure et extérieure. Conçus pour être installés à l'intérieur du local à climatiser, ils se caractérisent par une grande souplesse d'installation.

Options disponibles

ÉCONOMIE D'ÉNERGIE

- › Possibilité de module de mélange pour free cooling semi-enthalpique à deux sorties

QUALITÉ D'AIR

- › Filtre gravimétrique sur retour G4
- › Filtre opacimétrique sur retour classe F6 à F9 (combinable avec un G4 ou Fx+Fy)

NIVEAU SONORE

- › Double isolement thermo-acoustique
- › Isolement acoustique sur compresseur

INSTALLATION GROUPE

- › Possibilité de fabrication de groupes de con guration symétrique
- › Kit pour l'installation à l'intempérie
- › Moteurs potentialisés
- › Manœuvre résistance antigel sur bac
- › Filtre ignifuge classe M0
- › Batteries de chauffage pour l'eau chaude
- › Batteries de résistances électriques d'aide au dégivrage
- › Batteries prétraitées anticorrosion

- › Prête pour démontage
- › Vannes de connexion rapide avec préchargement de gaz réfrigérant (uniquement pour con guration SPLIT)

ENTRETIEN

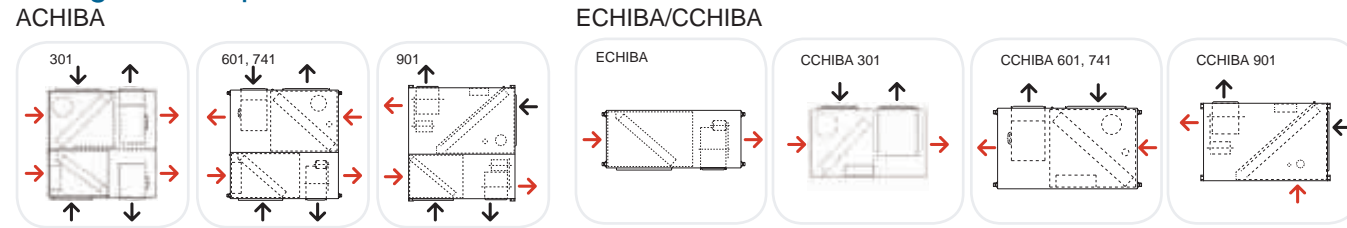
- › Vannes de service
- › Prises externes de pression (en série sur le modèle 901)
- › Détecteur de litres encrassés
- › Filtre sur condenseur
- › Filtre gainable

RÉGULATION

- › Signalisation des alarmes
- › Détection des fumées
- › Armoire électrique indépendante
- › Sonde de température ambiante ou murale
- › Sonde de température par impulsion
- › Manœuvre de gestion intégrée centralisée
- › Manœuvre sans neutre

Outre ces options, veuillez consulter notre Département Commercial pour les options suivantes : U » P T W V Y [L X \ L S S L H \ [Y L J V U A N \ Y H [P V U V \ M V U J [P V U K P Z W V U P I S L

Configurations possibles sortie/entrée d'air standard → optionnel



ACHIBA réversible SPÉCIFICATIONS TECHNIQUES

| MODÈLE | | 301 | 601 | 741 | 901 |
|---|-----------|------------------|---------------|-----------------|----------------|
| Puissance frigorifique maximum (110 Hz) | kW | 8,1 | 17,3 | 22,4 | 28,9 |
| Puissance frigorifique maximum (110 Hz) | T.R. | 2,3 | 4,9 | 6,4 | 8,2 |
| Puissance calorifique maximum (110 Hz) | kW | 8,3 | 18,6 | 24,2 | 28,9 |
| Puissance frigorifique nominale (80 Hz) | kW | 7,4 | 12,9 | 16,6 | 20,6 |
| Puissance frigorifique nominale (80 Hz) | T.R. | 2,1 | 3,7 | 4,7 | 5,9 |
| Puissance calorifique nominale (80 Hz) | kW | 8,3 | 13,0 | 15,7 | 20,4 |
| Coef. c. EER maximum | kW/kW | > 8 | 3.16 | 2.95 | 2.90 |
| Coef. c. COP maximum | kW/kW | - | 3.21 | 3.03 | 2.93 |
| Coef. c. SCOP (zone chaude) | kW/kW | 4,1 | - | - | - |
| Alimentation (50 Hz ~) | V | 220-240 / 1 / 50 | 400.3+N | 400.3+N | 400.3+N |
| Débit d'air intérieur nominal à froid | m³/h | 1000/1400/1800 | 2300 | 3000 | 3700 |
| Débit d'air intérieur nominal à chaud | m³/h | 1100/1400/1600 | 2800 | 3600 | 4400 |
| Débit d'air max. int. - pression statique | m³/h - Pa | 1800 - 50 | 3600 - 70 | 4600 - 80 | 5600 - 90 |
| Débit d'air max. ext. - pression statique | m³/h - Pa | 3000 - 50 | 5600 - 50 | 6200 - 50 | 7 500 - 50 |
| Dimensions (longueur x largeur x hauteur) | mm | 1445x1339x504 | 1755x1697x640 | 1755x 1697x 640 | 1998x 1755x672 |
| Poids net | Kg | 220 | 375 | 420 | 495 |

CCHIBA réversible - UNITÉ EXTÉRIURE SPÉCIFICATIONS TECHNIQUES

| MODÈLE | | 301 | 601 | 741 | 901 |
|---|-----------|------------------|---------------|---------------|---------------|
| Puissance frigorifique maximum (110 Hz) | kW | 8,1 | 17,3 | 22,4 | 26,5 |
| Puissance frigorifique maximum (110 Hz) | T.R. | 2,3 | 4,9 | 6,4 | 7,5 |
| Puissance calorifique maximum (110 Hz) | kW | 8,3 | 18,6 | 24,2 | 28,9 |
| Puissance frigorifique nominale (80 Hz) | kW | 7,4 | 12,9 | 16,6 | 20,6 |
| Puissance frigorifique nominale (80 Hz) | T.R. | 2,1 | 3,7 | 4,7 | 5,9 |
| Puissance calorifique nominale (80 Hz) | kW | 8,3 | 13,0 | 15,7 | 20,4 |
| Coef. c. EER maximum | kW/kW | - | 3.16 | 2.95 | 2.90 |
| Coef. c. COP maximum | kW/kW | - | 3.21 | 3.03 | 2.93 |
| Coef. c. SCOP (zone chaude) | kW/kW | 4,1 | - | - | - |
| Alimentation (50 Hz ~) | V | 220-240 / 1 / 50 | 400.3+N | 400.3+N | 400.3+N |
| Connex. frigorifique. Ligne de liquide | Ø (") | 1/2 | 1/2 | 5/8 | 5/8 |
| Connex. frigorifique. Ligne de gaz | Ø (") | 3/4 | 7/8 | 1 1/8 | 1 1/8 |
| Débit d'air max. ext. - pression statique | m³/h - Pa | 3000 - 50 | 5600 - 50 | 6200 - 50 | 7500 - 50 |
| Dimensions (longueur x largeur x hauteur) | mm | 1445x825x504 | 1755x1004x640 | 1755x1004x640 | 1750x1057x662 |
| Poids net | Kg | 148 | 240 | 295 | 312 |

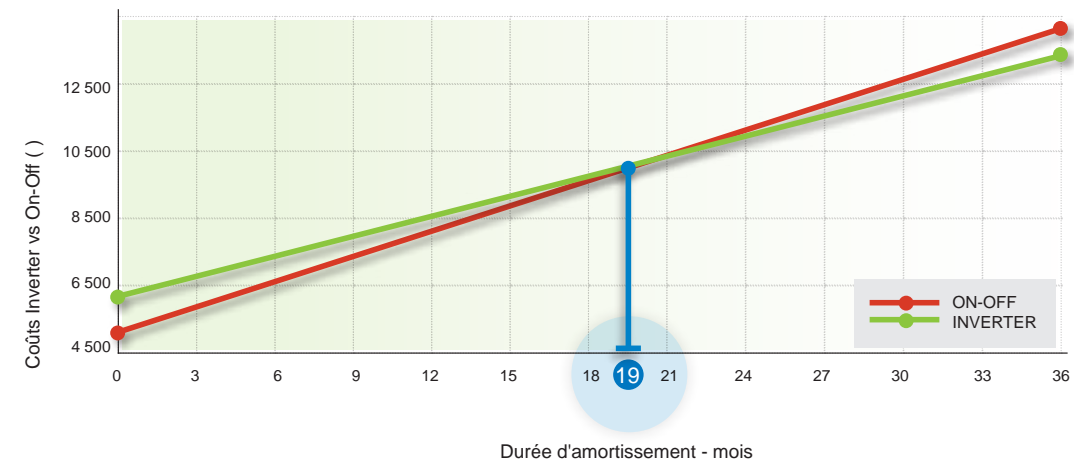
ECHIBA réversible - UNITÉ INTÉRIURE SPÉCIFICATIONS TECHNIQUES

| MODÈLE | | 301 | 601 | 741 | 901 |
|---|-----------|------------------|--------------|--------------|--------------|
| Puissance frigorifique maximum (110 Hz) | kW | 8,1 | 17,3 | 22,4 | 28,9 |
| Puissance frigorifique maximum (110 Hz) | T.R. | 2,3 | 4,9 | 6,4 | 8,2 |
| Puissance calorifique maximum (110 Hz) | kW | 8,3 | 18,6 | 24,2 | 28,9 |
| Puissance frigorifique nominale (80 Hz) | kW | 7,4 | 12,9 | 16,6 | 20,6 |
| Puissance frigorifique nominale (80 Hz) | T.R. | 2,1 | 170,9 | 210,7 | 256,2 |
| Puissance calorifique nominale (80 Hz) | kW | 8,3 | 13,0 | 15,7 | 20,4 |
| Coef. c. EER maximum | kW/kW | - | 3.16 | 2.95 | 2.90 |
| Coef. c. COP maximum | kW/kW | - | 3.21 | 3.03 | 2.93 |
| Coef. c. SCOP (zone chaude) | kW/kW | 4,1 | - | - | - |
| Alimentation (50 Hz ~) | V | 220-240 / 1 / 50 | 400.3+N | 400.3+N | 400.3+N |
| Connex. frigorifique. Ligne de liquide | Ø (") | 1/2 | 1/2 | 5/8 | 5/8 |
| Connex. frigorifique. Ligne de gaz | Ø (") | 3/4 | 7/8 | 1 1/8 | 1 1/8 |
| Débit d'air intérieur nominal à froid | m³/h | 1000/1400/1800 | 2300 | 3000 | 3700 |
| Débit d'air intérieur nominal à chaud | m³/h | 1100/1400/1600 | 2800 | 3600 | 4400 |
| Débit d'air max. int. - pression statique | m³/h - Pa | 1800 - 50 | 3600 - 70 | 4600 - 80 | 5500 - 90 |
| Dimensions (longueur x largeur x hauteur) | mm | 1445x600x504 | 1755x752x640 | 1755x752x640 | 1750x900x662 |
| Poids net | Kg | 83 | 145 | 150 | 180 |

Étude d'amortissement

Étude comparative et calcul de la période d'amortissement pour le remplacement du groupe existant, par un groupe à vitesse fixe ou un groupe inverter, dans le secteur bancaire. Cela correspond à une agence standard dans la zone climatique de Madrid. Calcul estimé en fonction des données fournies par le client.

WESPER met à votre disposition notre Département Technique pour faire des calculs estimatifs de remplacement des groupes.



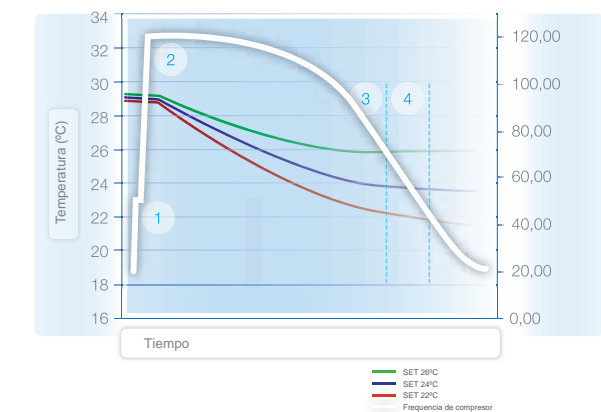
PRODUIT RECOMMANDÉ POUR RÉHABILITATION ÉNERGÉTIQUE

Commande standard TH TUNE

Fonctions : Sélection de 3 vitesses. MODE automatique, 1 étape de résistance électrique (active seulement en dégivrage). 3 niveaux d'accès UTILISATEUR, ENTRETIEN, FABRICANT. Possibilité de protocole ModBus avec carte RS 485



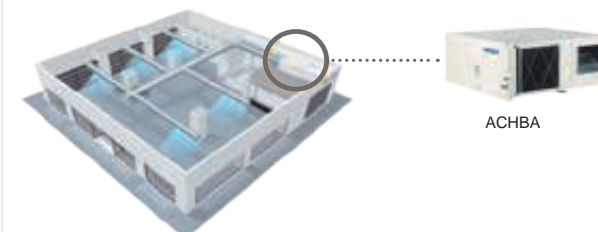
Comparaison de performances



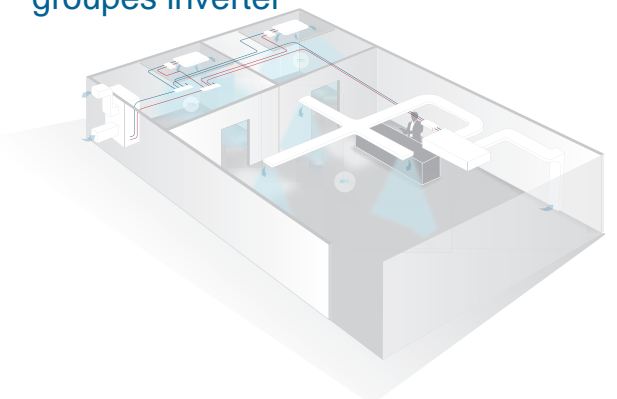
TECNOLOGIE INVERTER. RENDEMENT MAXIMUM

Exemple d'installation unités monoblocs

Installation Air - Air par conduits



Exemple d'installation pour les groupes inverter



ACVIBA
Réversible

Con guration COMPACTE
Inverter Monobloc

ECVIBA/CCVIBA
Réversible

Con guration GAINABLE (SPLIT)
Inverter Split



CARACTÉRISTIQUES PRINCIPALES

- › Puissances frigorifiques allant jusqu'à 30 kW
- › Coefficient EER/COP allant jusqu'à 2,9 dans des conditions de température nominale
- › Compresseurs Scroll avec démarrage soft start
- › Réfrigérant R410a
- › Technologie DC inverter : économies et confort maximum
- › Faible niveau sonore
- › Haut rendement de la pompe à chaleur pour basses températures extérieures allant jusqu'à -15 °C
- › Limite de fonctionnement en mode froid avec une température extérieure de 48 °C
- › Démarrage soft start du ventilateur intérieur et/ou extérieur

- › Séparateur d'huile (uniquement pour les unités gainables)
- › Marche/arrêt à distance
- › Froid/chaleur à distance
- › Programmation horaire et connexion Modbus
- › Commandes fournies en série TH Tune

Avantages du produit

Grande efficacité énergétique Inverter au service de la réhabilitation énergétique dans le secteur commercial. Cette gamme de groupes monoblocs est de construction horizontale. Elle est adaptée pour fonctionner raccordée à un réseau de conduits de distribution d'air, à la fois dans la section intérieure et extérieure. Conçus pour être installés à l'intérieur du local à climatiser, ils se caractérisent par une grande souplesse d'installation.

Options disponibles

ÉCONOMIE D'ÉNERGIE

- › Possibilité de module de mélange pour free cooling à trois sorties

QUALITÉ D'AIR

- › Filtre gravimétrique sur retour G4
- › Filtre opacimétrique sur retour classe
- › F6 à F9 (combinable avec un G4 ou Fx+Fy)

NIVEAU SONORE

- › Double isolement thermo-acoustique
- › Isolement acoustique sur compresseur

INSTALLATION GROUPE

- › Possibilité de fabrication de groupes de con guration symétrique
- › Kit pour l'installation à l'intempérie
- › Moteurs potentialisés
- › Manœuvre résistance antigel sur bac
- › Filtre ignifuge classe M0
- › Batteries de chauffage pour l'eau chaude
- › Batteries de résistances électriques d'aide au dégivrage
- › Batteries prétraitées anticorrosion

- › Prête pour la dépose
- › Uniquement pour con guration SPLIT :
- Vannes de connexion rapide avec préchargement de gaz réfrigérant

ENTRETIEN

- › Vannes de service
- › Détecteur de litres encrassés
- › Filtre sur condenseur
- › Filtre gainable

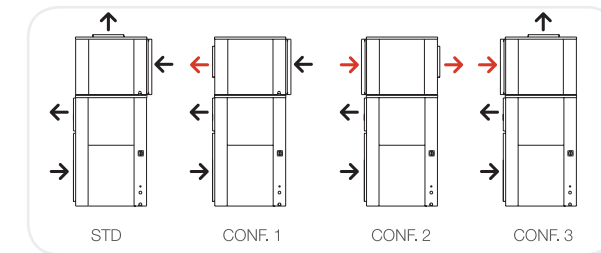
RÉGULATION

- › Signalisation des alarmes
- › Détection des fumées
- › Armoire électrique indépendante
- › Sonde de température ambiante ou murale
- › Sonde de température par impulsion
- › Manœuvre de gestion intégrée centralisée
- › Manœuvre sans neutre

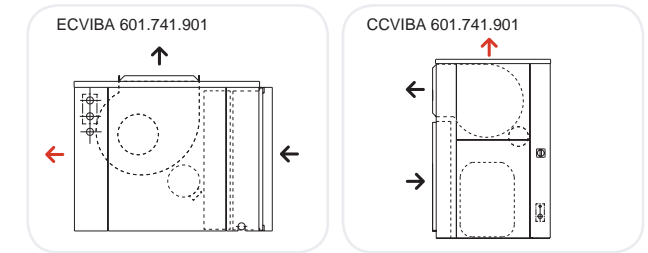
Outre ces options, veuillez consulter notre Département Commercial pour
U » PTWVY[L X]LSSL H[YL J]VUÂN\YH[PVU V\ MVUJ[PVU UVU KtJYP[L J]V T-TL t[HU]
KPZVWUPLS

Con gurations possibles sortie/entrée d'air → standard → optionnel

ACVIBA



ECVIBA/CCVIBA



ACVIBA Réversible - SPÉCIFICATIONS TECHNIQUES

| MODÈLE | | 601 | 741 | 901 |
|---|-----------|----------------|----------------|----------------|
| Puissance frigorifique maximum (120 Hz) | kW | 18,5 | 23,9 | 28,3 |
| Puissance frigorifique maximum (120 Hz) | T.R. | 5,3 | 6,8 | 8,1 |
| Puissance calorifique maximum (120 Hz) | kW | 20,0 | 26,1 | 30,6 |
| Puissance frigorifique nominale (80 Hz) | kW | 13,8 | 17,7 | 22,0 |
| Puissance frigorifique nominale (80 Hz) | T.R. | 3,9 | 5,0 | 6,3 |
| Puissance calorifique nominale (80 Hz) | kW | 14,0 | 18,0 | 22,5 |
| Coef cient EER maximum | kW/kW | 2,90 | 2,86 | 2,96 |
| Coef cient COP maximum | kW/kW | 2,95 | 2,94 | 2,99 |
| Alimentation (50 Hz ~) | V | 400.3+N | 400.3+N | 400.3+N |
| Débits d'air intérieur | m³/h | 2700/3200/4000 | 3200/3800/4800 | 3900/4650/5900 |
| Débit d'air max. int. - pression statique | m³/h - Pa | 4000 - 70 | 4800 - 75 | 5900 - 90 |
| Débit d'air max. ext. - pression statique | m³/h - Pa | 6800 - 50 | 7300 - 50 | 10 000 - 50 |
| Dimensions (longueur x largeur x hauteur) | mm | 1130x800x1900 | 1130x800x1900 | 1700x870x1900 |
| Poids net | Kg | 400 | 470 | 600 |

CCVIBA Réversible - UNITÉ EXTÉRIEURE SPÉCIFICATIONS TECHNIQUES

| MODÈLE | | 601 | 741 | 901 |
|---|-----------|---------------|---------------|---------------|
| Puissance frigorifique maximum (120 Hz) | kW | 18,5 | 23,9 | 28,3 |
| Puissance frigorifique maximum (120 Hz) | T.R. | 5,3 | 6,8 | 8,1 |
| Puissance calorifique maximum (120 Hz) | kW | 20,0 | 26,1 | 30,6 |
| Puissance frigorifique nominale (80 Hz) | kW | 13,8 | 17,7 | 22,0 |
| Puissance frigorifique nominale (80 Hz) | T.R. | 3,9 | 5,0 | 6,3 |
| Puissance calorifique nominale (80 Hz) | kW | 14,0 | 18,0 | 22,5 |
| Coef cient EER maximum | kW/kW | 2,90 | 2,86 | 2,96 |
| Coef cient COP maximum | kW/kW | 2,95 | 2,94 | 2,99 |
| Alimentation (50 Hz ~) | V | 400.3+N | 400.3+N | 400.3+N |
| Connex. frigorifique. Ligne de liquide | Ø (") | 1/2 | 5/8 | 5/8 |
| Connex. frigorifique. Ligne de gaz | Ø (") | 7/8 | 1 1/8 | 1 1/8 |
| Débit d'air max. ext. - pression statique | m³/h - Pa | 6800 - 50 | 7300 - 50 | 10 000 - 50 |
| Dimensions (longueur x largeur x hauteur) | mm | 1130x800x1250 | 1130x800x1250 | 1700x870x1250 |
| Poids net | Kg | 260 | 320 | 390 |

ECVIBA Réversible - UNITÉ INTÉRIEURE SPÉCIFICATIONS TECHNIQUES

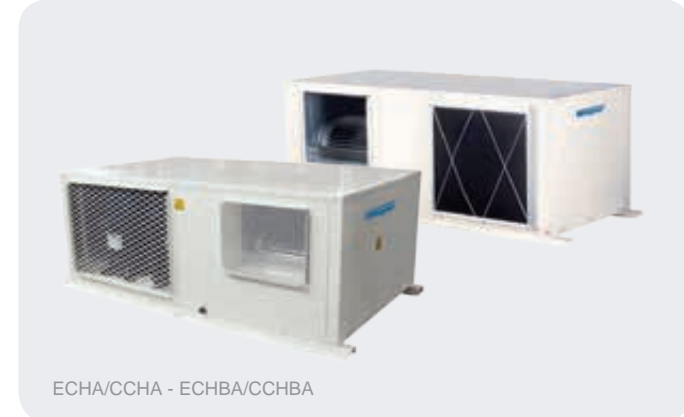
| MODÈLE | | 601 | 741 | 901 |
|---|-----------|----------------|----------------|----------------|
| Puissance frigorifique maximum (120 Hz) | kW | 18,5 | 23,9 | 28,3 |
| Puissance frigorifique maximum (120 Hz) | T.R. | 5,3 | 6,8 | 8,1 |
| Puissance calorifique maximum (120 Hz) | kW | 20,0 | 26,1 | 30,6 |
| Puissance frigorifique nominale (80 Hz) | kW | 13,8 | 17,7 | 22,0 |
| Puissance frigorifique nominale (80 Hz) | T.R. | 3,9 | 5,0 | 6,3 |
| Puissance calorifique nominale (80 Hz) | kW | 14,0 | 18,0 | 22,5 |
| Coef cient EER maximum | kW/kW | 2,90 | 2,86 | 2,96 |
| Coef cient COP maximum | kW/kW | 2,95 | 2,94 | 2,99 |
| Alimentation (50 Hz ~) | V | 400.3+N | 400.3+N | 400.3+N |
| Connex. frigorifique. Ligne de liquide | Ø (") | 1/2 | 5/8 | 5/8 |
| Connex. frigorifique. Ligne de gaz | Ø (") | 7/8 | 1 1/8 | 1 1/8 |
| Débits d'air intérieur | m³/h | 2700/3200/4000 | 3200/3800/4800 | 3900/4650/5900 |
| Débit d'air max. int. - pression statique | m³/h - Pa | 4000 - 70 | 4800 - 75 | 5900 - 90 |
| Dimensions (longueur x largeur x hauteur) | mm | 1130x800x650 | 1130x800x650 | 1700x870x650 |
| Poids net | Kg | 140 | 150 | 210 |

ACHA
Froid seul
ACHBA
Réversible
Con guration COMPACTE

ECHA/CCHA
Froid seul
ECHBA/CCHBA
Réversible
Con guration GAINABLE (SPLIT)



ACHA/ACHBA



ECHA/CCHA - ECHBA/CCHBA

CARACTÉRISTIQUES PRINCIPALES

- Puissances frigorifiques comprises entre 5,6 et 33,5 kW
- Compresseurs Scroll
- Réfrigérant R410a
- Combinable avec la gamme de récupérateurs de chaleur RCAF de haute efficacité énergétique et groupe de filtration jusqu'à la classe «F».
- Thermostats et commandes fournis en série pour les groupes avec régulation électromécanique :

- Commande standard: SUPER SI 24V

- Commande optionnelle: DSX@

Avantages du produit

Une souplesse maximum pour une climatisation à travers les conduits de locaux commerciaux. Cette gamme de groupes monoblocs sont de construction horizontale. Elle est adaptée pour opérer raccordée à un réseau de conduits de distribution d'air, à la fois dans la section intérieure et extérieure. Conçus pour être installés à l'intérieur du local à climatiser, ils se caractérisent pour offrir une grande souplesse d'installation.

Options disponibles

ÉCONOMIE D'ÉNERGIE

- Possibilité de module de mélange pour free cooling à deux et trois sorties
- Régulation thermique ou enthalpique avec carte de contrôle PCO et commande pGD
- Contrôle de la condensation par variateur de fréquence ou variateur de tension
- Démarrage soft start du compresseur (selon les modèles)
- Démarrage soft start du ventilateur intérieur et/ou extérieur (selon les modèles)

QUALITÉ D'AIR

- Filtre gravimétrique sur retour G4
- Filtre opacimétrique sur retour classe F6 à F9 (combinable avec un G4 ou Fx+Fy)

NIVEAU SONORE

- Double isolement thermo-acoustique
- Isolement acoustique sur compresseur

INSTALLATION GROUPE

- Magnétothermiques dans l'armoire électrique
- Alimentation 60Hz et tensions 230, 208, etc.
- Possibilité de fabrication des groupes con guration symétrique
- Kit pour l'installation à l'intempérie
- Moteurs potentialisés
- Manœuvre de résistance antigel sur bac
- Filtre ignifuge classe M0
- By-pass gaz chaud
- Batteries de chauffage pour eau chaude
- Batteries de résistances pour chauffage électrique auxiliaire
- Batteries prétraitées anticorrosion
- Disponibilité de modèles avec réfrigérant R407C à consulter
- Prête pour la dépose
- Uniquement pour con guration SPLIT :
 - Séparateur d'huile
 - Vannes de service
 - Vannes de connexion rapide avec préchargement de gaz réfrigérant

ENTRETIEN

- Vannes de service
- Prises externes de pression
- Détecteur de litres encrassés
- Filtre sur condenseur
- Filtre gainable

RÉGULATION

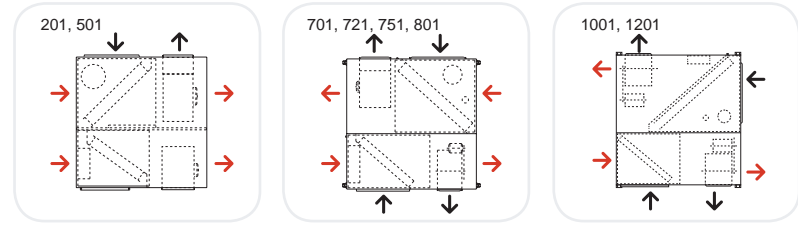
- Thermostat ETN
- Thermostat ARIA
- Thermostat SUPER SI (man. 24 V)
- Thermostat pGD
- Thermostat DSX@ (man. 24 V)
- Signalisation des alarmes
- Détection des fumées
- Marche/arrêt à distance
- Armoire électrique indépendante
- Possibilité de fonctionnement maître-esclave
- Pressostat de détection du réarmement à partir du thermostat
- Unité sans thermostat
- Sonde de température ambiante murale
- Sonde de température de retour
- Sonde de température dans conduit
- Manœuvre pour machine redondante
- Manœuvre de gestion intégrée centralisée
- Manœuvre sans neutre
- Programmation horaire et connexion Modbus, etc. veuillez consulter le chapitre concernant les Thermostats

Outre ces options, veuillez consulter notre Département Commercial pour U » PTWVY[L X\LSSL H\YL JVUÂN\YH[PVU V\ MVUJ[PVU KPZ WVU PISL

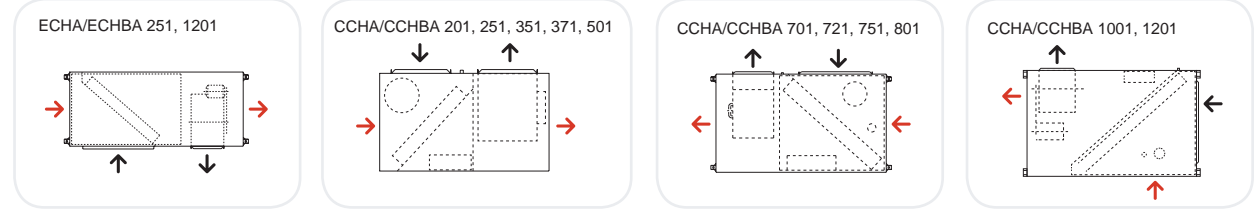
7V\Y SLZ MVUJ[PVUZ]VPY ZLJ[PVU ,9tN\SH[PVU' n SH WHNL

Con gurations possibles sortie/entrée d'air → standard → optionnel

ACHA/ACHBA



ECHA/CCHA - ECHBA/CCHBA



ACHA froid seul **ACHBA** réversible **SPÉCIFICATIONS TECHNIQUES**

| MODÈLE | | 201 | 251 | 351 | 371 | 401 | 501 |
|---|-----------|---------------|---------------|---------------|---------------|---------------|---------------|
| Puissance frigorifique nominale | kW | 5,6 | 7,4 | 9,7 | 11,6 | 12,4 | 14,1 |
| Puissance frigorifique nominale | T.R. | 1,6 | 2,1 | 2,8 | 3,3 | 3,5 | 4,0 |
| Puissance calorifique nominale | kW | 6,1 | 8,2 | 9,8 | 12 | 13,8 | 16,4 |
| Puissance totale absorbée froid | kW | 2,8 | 3,3 | 4,3 | 4,9 | 5,1 | 6,5 |
| Puissance totale absorbée chaleur | kW | 2,6 | 3,1 | 3,8 | 4,4 | 4,6 | 5,9 |
| Alimentation (50 Hz ~) | V | 230.1 | 230.1-400.3+N | 230.1-400.3+N | 400.3+N | 400.3+N | 400.3+N |
| Débit d'air - pression statique int. | m³/h - Pa | 1500 - 37 | 1600 - 47 | 2000 - 37 | 2700 - 32 | 2700 - 32 | 3200 - 48 |
| Débit d'air - pression statique ext. | m³/h - Pa | 2100 - 50 | 2450 - 50 | 3180 - 50 | 3800 - 50 | 3800 - 50 | 4150 - 50 |
| Dimensions (longueur x largeur x hauteur) | mm | 1175x1109x452 | 1325x1259x504 | 1445x1339x504 | 1505x1389x562 | 1505x1389x562 | 1505x1389x562 |
| Poids net | Kg | 159 | 197 | 219 | 253 | 253 | 260 |
| MODÈLE | | 701 | 721 | 751 | 801 | 1001 | 1201 |
| Puissance frigorifique nominale | kW | 17,2 | 18,5 | 20,8 | 21,9 | 28,4 | 33,5 |
| Puissance frigorifique nominale | T.R. | 4,9 | 5,3 | 5,9 | 6,2 | 8,1 | 9,5 |
| Puissance calorifique nominale | kW | 18,9 | 20,4 | 21,9 | 24,6 | 29,8 | 37,2 |
| Puissance totale absorbée froid | kW | 7,8 | 8,5 | 9,5 | 9,7 | 12,4 | 15,7 |
| Puissance totale absorbée chaleur | kW | 6,9 | 7,9 | 8,1 | 8,8 | 11,8 | 15,1 |
| Alimentation (50 Hz ~) | V | 400.3+N | 400.3+N | 400.3+N | 400.3+N | 400.3+N | 400.3+N |
| Débit d'air - pression statique int. | m³/h - Pa | 4300 - 50 | 4300 - 50 | 4300 - 50 | 4300 - 50 | 5900 - 50 | 7550 - 82 |
| Débit d'air - pression statique ext. | m³/h - Pa | 5600 - 50 | 5600 - 50 | 5700 - 50 | 6200 - 50 | 7600 - 50 | 9900 - 90 |
| Dimensions (longueur x largeur x hauteur) | mm | 1755x1697x640 | 1755x1697x640 | 1755x1697x640 | 1755x1697x640 | 1998x1755x672 | 2400x2201x782 |
| Poids net | Kg | 354 | 354 | 395 | 404 | 476 | 633 |

CCHA froid seul **CCHBA** réversible - UNITÉ EXTÉRIEURE SPÉCIFICATIONS TECHNIQUES

| MODÈLE | | 201 | 251 | 351 | 371 | 401 | 501 |
|---|-----------|--------------|-----------------|-----------------|--------------|--------------|--------------|
| Puissance frigorifique nominale | kW | 5,6 | 7,4 | 9,7 | 11,6 | 12,4 | 14,1 |
| Puissance frigorifique nominale | T.R. | 1,6 | 2,1 | 2,8 | 3,3 | 3,5 | 4,0 |
| Puissance calorifique nominale | kW | 6,1 | 8,2 | 9,8 | 12 | 13,8 | 16,4 |
| Puissance totale absorbée froid | kW | 2,5 | 3,0 | 3,9 | 4,3 | 4,5 | 5,6 |
| Puissance totale absorbée chaleur | kW | 2,3 | 2,9 | 3,4 | 3,8 | 4,0 | 4,9 |
| Alimentation (50 Hz ~) | V | 230.1 | 230.1 - 400.3+N | 230.1 - 400.3+N | 400.3+N | 400.3+N | 400.3+N |
| Connex. frigorifique. Ligne de liquide | Ø (") | 3/8" | 3/8" | 3/8" | 1/2" | 1/2" | 1/2" |
| Connex. frigorifique. Ligne de gaz | Ø (") | 1/2" | 5/8" | 3/4" | 7/8" | 7/8" | 7/8" |
| Débit d'air - pression statique ext. | m³/h - Pa | 2100 - 50 | 2450 - 50 | 3180 - 50 | 3800 - 50 | 3800 - 50 | 4150 - 50 |
| Dimensions (longueur x largeur x hauteur) | mm | 1175x619x452 | 1325x706x504 | 1405x825x504 | 1455x843x562 | 1455x843x562 | 1455x843x562 |
| Poids net | Kg | 106 | 133 | 146 | 172 | 172 | 172 |

| MODÈLE | | 701 | 721 | 751 | 801 | 1001 | 1201 |
|---|-----------|---------------|---------------|---------------|---------------|---------------|---------------|
| Puissance frigorifique nominale | kW | 17,2 | 18,5 | 20,8 | 21,9 | 28,4 | 33,5 |
| Puissance frigorifique nominale | T.R. | 4,9 | 5,3 | 5,9 | 6,2 | 8,1 | 9,5 |
| Puissance calorifique nominale | kW | 18,9 | 20,4 | 21,9 | 24,6 | 29,8 | 37,2 |
| Puissance totale absorbée froid | kW | 6,7 | 7,4 | 8,3 | 8,5 | 11,1 | 13,6 |
| Puissance totale absorbée chaleur | kW | 5,7 | 6,7 | 7 | 7,4 | 10,2 | 12,2 |
| Alimentation (50 Hz ~) | V | 400.3+N | 400.3+N | 400.3+N | 400.3+N | 400.3+N | 400.3+N |
| Connex. frigorifique. Ligne de liquide | Ø (") | 1/2" | 1/2" | 5/8" | 5/8" | 5/8" | 5/8" |
| Connex. frigorifique. Ligne de gaz | Ø (") | 7/8" | 7/8" | 7/8" | 7/8" | 1 1/8" | 1 1/8" |
| Débit d'air - pression statique ext. | m³/h - Pa | 5600 - 50 | 5600 - 50 | 5700 - 50 | 6200 - 50 | 7600 - 50 | 9900 - 90 |
| Dimensions (longueur x largeur x hauteur) | mm | 1755x1004x640 | 1755x1004x640 | 1755x1004x640 | 1755x1004x640 | 1750x1057x662 | 2300x1382x782 |
| Poids net | Kg | 223 | 223 | 263 | 272 | 292 | 410 |

ECHA froid seul **ECHBA** réversible - UNITÉ INTÉRIEURE SPÉCIFICATIONS TECHNIQUES

| MODÈLE | | 201 | 251 | 351 | 371 | 401 | 501 |
|---|-----------|-----------------|--------------|--------------|--------------|-----------------|--------------|
| Puissance frigorifique nominale | kW | 5,6 | 7,4 | 9,7 | 11,6 | 12,4 | 14,1 |
| Puissance frigorifique nominale | T.R. | 1,6 | 2,1 | 2,8 | 3,3 | 3,5 | 4,0 |
| Puissance calorifique nominale | kW | 6,1 | 8,2 | 9,8 | 12 | 13,8 | 16,4 |
| Puissance totale absorbée froid | kW | 0,15 | 0,23 | 0,3 | 0,4 | 0,4 | 0,7 |
| Puissance totale absorbée chaleur | kW | 0,15 | 0,23 | 0,3 | 0,4 | 0,4 | 0,7 |
| Débit d'air - pression statique | m³/h - Pa | 1500 - 37 | 1600 - 47 | 2000 - 37 | 2700 - 32 | 2700 - 32 | 3200 - 48 |
| Alimentation (50 Hz ~) | V | 230.1 - 400.3+N | 230.1 | 230.1 | 230.1 | 230.1 - 400.3+N | 400.3+N |
| Connex. frigorifique. Ligne de liquide | Ø (") | 1/2" | 3/8" | 3/8" | 1/2" | 1/2" | 1/2" |
| Connex. frigorifique. Ligne de gaz | Ø (") | 3/8" | 5/8" | 3/4" | 7/8" | 7/8" | 7/8" |
| Dimensions (longueur x largeur x hauteur) | mm | 1175x562x452 | 1325x600x504 | 1405x600x504 | 1455x642x562 | 1455x642x562 | 1455x642x562 |
| Poids net | Kg | 61 | 72 | 81 | 89 | 89 | 96 |

| MODÈLE | | 701 | 721 | 751 | 801 | 1001 | 1201 |
|---|-----------|--------------|--------------|--------------|--------------|--------------|--------------|
| Puissance frigorifique nominale | kW | 17,2 | 18,5 | 20,8 | 21,9 | 28,4 | 33,5 |
| Puissance frigorifique nominale | T.R. | 4,9 | 5,3 | 5,9 | 6,2 | 8,1 | 9,5 |
| Puissance calorifique nominale | kW | 18,9 | 20,4 | 21,9 | 24,6 | 29,8 | 37,2 |
| Puissance totale absorbée froid | kW | 0,9 | 0,9 | 0,9 | 1,3 | 1,6 | 2,7 |
| Puissance totale absorbée chaleur | kW | 0,8 | 0,9 | 0,9 | 1,1 | 1,3 | 2,1 |
| Débit d'air - pression statique | m³/h - Pa | 4300 - 50 | 4300 - 50 | 4300 - 50 | 4300 - 50 | 5900 - 50 | 7550 - 82 |
| Alimentation (50 Hz ~) | V | 400.3+N | 400.3+N | 400.3+N | 400.3+N | 400.3+N | 400.3+N |
| Connex. frigorifique. Ligne de liquide | Ø (") | 1/2" | 1/2" | 5/8" | 5/8" | 5/8" | 5/8" |
| Connex. frigorifique. Ligne de gaz | Ø (") | 7/8" | 7/8" | 7/8" | 7/8" | 1 1/8" | 1 1/8" |
| Dimensions (longueur x largeur x hauteur) | mm | 1775x752x640 | 1755x752x640 | 1755x752x640 | 1755x752x640 | 1750x900x662 | 2300x925x782 |
| Poids net | Kg | 136 | 136 | 137 | 137 | 172 | 209 |

Pour le dimensionnement des lignes frigorifiques, en fonction du tracé et de la distance totale de l'installation, veuillez consulter notre Département commercial

CCHA/FTA

Froid seul

CCHBA/FTBA

Réversible

Monoblocs GAINABLES faible encombrement condenseur centrifuge



CARACTÉRISTIQUES PRINCIPALES

- Puissances frigorifiques comprises entre 5,2 et 19,3 kW
- Unités extérieures avec batteries prétraitées avec ailette bleue en série
- Ventilateur intérieur 3 vitesses
- Distances maximum connexion unité intérieure et extérieure de 50 mètres
- Thermostats et commandes fournis en série pour les groupes avec régulation électromécanique :

- Commande standard:
SUPER
SI 24V



- Commande optionnelle:
DSX@

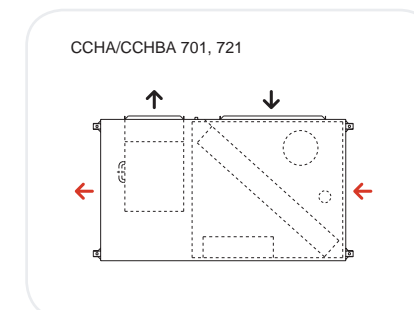
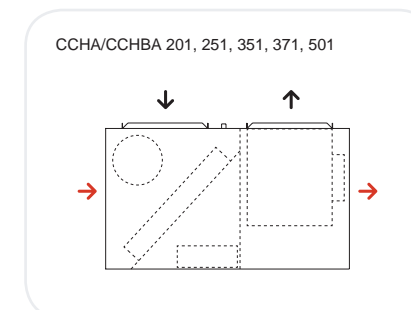


7V\Y SLZ MVUJ[PVUZ]VPY ZLJ[PVU ,9tN\SH[PVU' n SH WHNL

Avantages du produit

Une souplesse maximum pour une climatisation à travers les conduits de locaux commerciaux. Les groupes de la série CCHA/FTA et CCHBA/FTBA sont des ensembles composés d'une unité condenseur centrifuge et d'une unité évaporateur de type fancoil à expansion directe. La hauteur réduite de l'unité intérieure permet l'installation rapide dans des faux plafonds, soit avec l'unité en appui ou suspendue.

Con gurations possibles sortie/entrée d'air → standard → optionnel



Options disponibles

ÉCONOMIE D'ÉNERGIE

- > Démarrage soft start du compresseur (selon les modèles)
- > Contrôle de condensation par variateur de fréquence ou variateur de tension

QUALITÉ D'AIR

- > Filtre gravimétrique sur retour G4

NIVEAU SONORE

- > Double isolement thermo-acoustique
- > Isolement acoustique sur compresseur

INSTALLATION GROUPE

- > Magnétothermiques dans l'armoire électrique
- > Alimentation 60Hz et tensions 230, 208, etc.
- > Soufflage et aspiration latérale (unité extérieure)
- > Possibilité de fabrication de groupes à con guration symétrique (unité extérieure)
- > Connexions arrière. (unité extérieure)
- > Groupe et accessoires unité intérieure peints à la poudre de polyester RAL 1013
- > Kit pour l'installation à l'intempérie
- > Moteurs potentialisés
- > Manœuvre de résistance antigel sur bac
- > Filtre ignifuge classe M0
- > By-pass gaz chaud
- > Batteries de chauffage pour eau chaude
- > Batteries de résistances pour chauffage électrique auxiliaire
- > Batteries prétraitées anticorrosion
- > Disponibilité de modèles avec réfrigérant R407C à consulter
- > Prête pour être démonté
- > Uniquement pour con guration SPLIT :
 - Séparateur d'huile
 - Vannes de service
 - Vannes de connexion rapide avec préchargement de gaz réfrigérant
- > Plénum soufflage et retour
- > Plénum grille soufflage et retour
- > Plénum buses 3 et 5 sorties

- > Pompe d'évacuation condenseur

ENTRETIEN

- > Vannes de service
- > Prises externes de pression
- > Détecteur de litres encrassés
- > Filtre sur condenseur
- > Filtre gainable

RÉGULATION

- > Pressostats
- > Régulation électromécanique
- > Télécommande par infrarouges
- > Thermostat ARIA
- > Thermostat pGD
- > Thermostat ETN
- > Thermostat DSX@ (man. 24 V)
- > Thermostat SUPER SI (man. 24 V)
- > Signalisation des alarmes
- > Détection des fumées
- > Marche/arrêt à distance
- > Armoire électrique indépendante
- > Possibilité de fonctionnement maître-esclave
- > Pressostat de détection du réarmement à partir du thermostat
- > Arrêt du ventilateur évaporateur lors du dégivrage
- > Unité sans thermostat
- > Sonde de température ambiante murale
- > Sonde de température de retour
- > Sonde de température dans conduit
- > Manœuvre pour machine redondante
- > Manœuvre de gestion intégrée centralisée
- > Manœuvre sans neutre
- > Programmation horaire et connexion Modbus, etc. veuillez consulter le chapitre concernant les Thermostats

Outre ces options, veuillez consulter notre Département Commercial pour
 U » PTWVY[L X\LSSL H\YL J VUÄN\YH[PVU V\ MVUJ[PVU UVU KtJYP[L JV TIL t[HU]
 KPZWVUPISL

CCHA/FTA CCHBA/FTBA SPÉCIFICATIONS TECHNIQUES

| MODÈLE EXTÉRIEUR / MODÈLE INTÉRIEUR | | 201 | 251 | 351 | 371 |
|---|-----------|------------------------|------------------|------------------------|------------------------|
| Puissance frigorifique nominale | kW | 5,2 | 7,4 | 9,6 | 10,4 |
| Puissance frigorifique nominale | T.R. | 1,5 | 2,1 | 2,7 | 3,0 |
| Puissance calorifique nominale | kW | 5,8 | 7,8 | 10,2 | 11,0 |
| Puissance totale absorbée froid | kW | 2,7 | 3,2 | 4,24 | 4,68 |
| Puissance totale absorbée chaleur | kW | 2,5 | 3,1 | 3,74 | 4,18 |
| Alimentation (50 Hz ~) | V | 230.1 | 230.1 ou 400.3+N | 230.1-230.3 ou 400.3+N | 230.1-230.3 ou 400.3+N |
| Débit d'air - pression statique (int.) | m³/h - Pa | 1100 - 44 | 1150 - 72 | 1500 - 80 | 2200 - 96 |
| Débit d'air - pression statique (ext.) | m³/h - Pa | 2100 - 50 | 2450 - 50 | 3180 - 50 | 3800 - 50 |
| Diamètre tub. liq. | Ø (") | 3/8 | 3/8 | 3/8 | 1/2 |
| Diamètre tub. gaz. | Ø (") | 1/2 | 5/8 | 3/4 | 3/4 (int.)- 7/8 (ext.) |
| Dimen. extérieur (longueur x largeur x hauteur) | mm | 1175x619x452 | 1325x706x504 | 1405x825x504 | 1455x843x562 |
| Dimen. intérieur (longueur x largeur x hauteur) | mm | 925x660x280 | 925x660x280 | 925x660x280 | 1250x750x315 |
| Dist. unit. int./ext. total | m | 50 | 50 | 50 | 50 |
| Dist. unit. int./ext. vertical | m | 25 | 25 | 25 | 25 |
| Poids net extérieur | Kg | 106 | 133 | 146 | 172 |
| Poids net intérieur | Kg | 37 | 39 | 44 | 59 |
| MODÈLE EXTÉRIEUR / MODÈLE INTÉRIEUR | | 401 | 501 | 701 | 721 |
| Puissance frigorifique nominale | kW | 11,8 | 14,5 | 18,0 | 19,3 |
| Puissance frigorifique nominale | T.R. | 3,4 | 4,1 | 5,1 | 5,5 |
| Puissance calorifique nominale | kW | 12,5 | 15,3 | 19,8 | 20,6 |
| Puissance totale absorbée froid | kW | 4,94 | 6,13 | 7,9 | 8,6 |
| Puissance totale absorbée chaleur | kW | 4,44 | 5,43 | 6,9 | 7,9 |
| Alimentation (50 Hz ~) | V | 230.3 ou 400.3+N | 230.3 ou 400.3+N | 400.3+N | 230.3 ou 400.3+N |
| Débit d'air - pression statique (int.) | m³/h - Pa | 2300 - 80 | 2500 - 76 | 3000 - 140 | 3000 - 140 |
| Débit d'air - pression statique (ext.) | m³/h - Pa | 3800 - 50 | 4150 - 50 | 5600 - 50 | 5600 - 50 |
| Diamètre tub. liq. | Ø (") | 1/2 | 1/2 | 1/2 | 1/2 |
| Diamètre tub. gaz. | Ø (") | 3/4 (int.)- 7/8 (ext.) | 7/8 | 7/8 | 7/8 |
| Dimen. extérieur (longueur x largeur x hauteur) | mm | 1455x843x562 | 1455x843x562 | 1755x1004x640 | 1755x1004x640 |
| Dimen. intérieur (longueur x largeur x hauteur) | mm | 1250x750x315 | 1250x750x315 | 1250x805x369 | 1250x805x369 |
| Dist. unit. int./ext. total | m | 50 | 50 | 50 | 50 |
| Dist. unit. int./ext. verticale | m | 25 | 25 | 25 | 25 |
| Poids net extérieur | Kg | 172 | 172 | 223 | 223 |
| Poids net intérieur | Kg | 59 | 61 | 71 | 71 |

Voltage unité intérieure 230.1 50 Hz ~

Pour le dimensionnement des lignes frigorifiques, en fonction du tracé et de la distance totale de l'installation, veuillez consulter notre Département commercial

ACVA
Froid seul
ACVBA
Réversible
Con guration COMPACTE

ECVA/CCVA
Froid seul
ECVBA/CCVBA
Réversible
Con guration GAINABLE (SPLIT)



ACVA/ACVBA



ECVA/CCVA - ECVBA/CCVBA

CARACTÉRISTIQUES PRINCIPALES

- Puissances frigorifiques comprises entre 9,8 et 114,3 kW
- Compresseurs Scroll
- Réfrigérant R410a
- 2 circuits frigorifiques indépendants (modèles allant de 1402 jusqu'à 3502)
- Possibilité de fonction comme un ensemble multi split 2x1 (modèles allant de 1402 jusqu'à 3002)
- Deux unités intérieures connectées à une unité extérieure (fonctionnement avec un ou deux thermostats)
- Un unité intérieure connectée à deux unités extérieures (fonctionnement avec un seul thermostat)
- Distance frigorifique entre l'unité intérieure et extérieure (config. Split) allant jusqu'à 50 m au total
- Combinable avec la gamme de récupérateurs de chaleur RCAF de haute efficacité énergétique et groupe de filtration jusqu'à la classe «F».
- Thermostats et commandes fournis en série pour les groupes avec régulation électromécanique :

- Commande standard:
SUPER
SI 24V



- Commande optionnelle:
DSX@

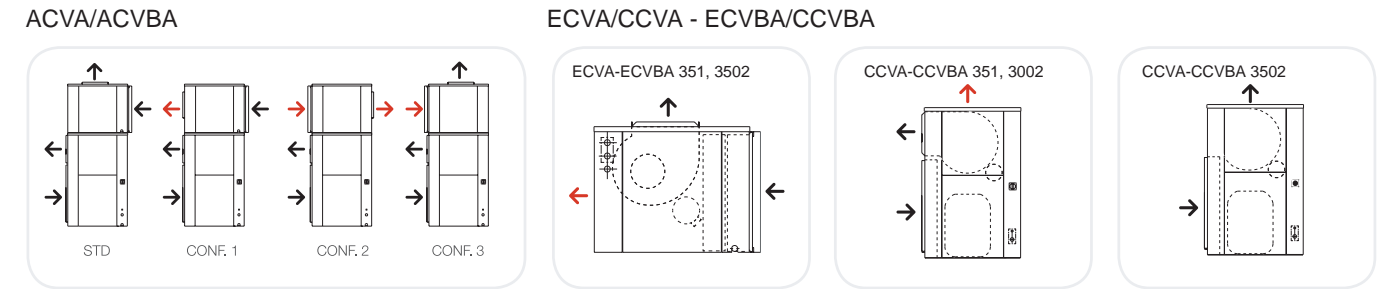


7V\Y SLZ MVUJ[PVUZ]VPY ZLJ[PVU ,9tN\SH[PVU' n SH WHNL

Avantages du produit

Une souplesse maximum pour une climatisation à travers les conduits de locaux commerciaux. Cette gamme de groupes monoblocs sont de construction verticale. Elle est adaptée pour opérer raccordé à un réseau de conduits de distribution d'air, à la fois dans la section intérieure et extérieure. Conçus pour être installés à l'intérieur du local à climatiser, ils se caractérisent pour offrir une grande souplesse d'installation.

Con gurations possibles sortie/entrée d'air → standard → optionnel



Options disponibles

ÉCONOMIE D'ÉNERGIE

- Possibilité de module de mélange pour free cooling à trois sorties
- Régulation thermique ou enthalpique avec carte de contrôle PCO et commande pGD
- Démarrage soft start du compresseur (selon les modèles)
- Démarrage soft start du ventilateur intérieur et/ou extérieur (selon les modèles)
- Contrôle de la condensation par variateur de fréquence ou variateur de tension
- Ventilateur intérieur radial EC (selon les modèles)

QUALITÉ D'AIR

- Filtre gravimétrique sur retour G4
- Filtre opacimétrique sur retour classe F6 à F9 (combinable avec un G4 ou Fx+Fy)

NIVEAU SONORE

- Double isolement thermo-acoustique
- Isolement acoustique sur compresseur

INSTALLATION GROUPE

- Magnétothermiques dans l'armoire électrique
- Alimentation 60Hz et tensions 230, 208, etc.
- Possibilité de fabrication groupes con guration symétrique
- Kit pour l'installation à l'intempérie
- Moteurs potentialisés
- Manœuvre de résistance antigel sur bac
- Filtre ignifuge classe M0
- By-pass gaz chaud
- Batteries de chauffage pour eau chaude
- Batteries de résistances pour chauffage électrique auxiliaire
- Batteries prétraitées anticorrosion
- Disponibilité de modèles avec réfrigérant R407C à consulter
- Prête pour la dépose
- Uniquement pour con guration SPLIT :
 - Séparateur d'huile
 - Vannes de service
 - Vannes de connexion rapide avec préchargement de gaz réfrigérant
- Fonctionnement multi split 2x1 (1402 à 2402)

ENTRETIEN

- Vannes de service
- Prises de pression externes
- Détecteur de litres encrassés
- Filtre sur condenseur
- Filtre gainable

RÉGULATION

- Thermostat ETN (mod. 1 circuit)
- Thermostat ARIA
- Thermostat SUPER SI (man. 24 V)
- Thermostat pGD
- Thermostat DSX@ (man. 24 V)
- Signalisation des alarmes
- Détection des fumées
- Marche/arrêt à distance
- Armoire électrique indépendante
- Possibilité de fonctionnement maître-esclave
- Pressostat de détection du réarmement à partir du thermostat
- Unité sans thermostat
- Sonde de température ambiante murale
- Sonde de température de retour
- Sonde de température dans conduit
- Manœuvre pour machine redondante
- Manœuvre de gestion intégrée centralisée
- Manœuvre sans neutre
- Programmation horaire et connexion Modbus, etc. veuillez consulter le chapitre concernant les Thermostats.

Outre ces options, veuillez consulter notre Département Commercial pour U » PTWVY[L X\LSSL H\YL JVUÄN\YH[PVU V\ MVUJ[PVU KPZWWUPISL

ACVA_{frigid set} ACVBA_{réversible} SPÉCIFICATIONS TECHNIQUES

| MODÈLE | | 351 | 401 | 501 | 701 | 721 | 751 |
|---|-----------|--------------|--------------|---------------|---------------|---------------|---------------|
| Puissance frigorifique nominale | kW | 9,8 | 12,5 | 14,4 | 18,9 | 19,6 | 22,7 |
| Puissance frigorifique nominale | T.R. | 2,8 | 3,6 | 4,1 | 5,4 | 5,6 | 6,5 |
| Puissance calorifique nominale | kW | 10,4 | 13,7 | 15,0 | 20,0 | 21,0 | 23,9 |
| Puissance totale absorbée froid | kW | 4,6 | 5,6 | 7,2 | 8,4 | 9,3 | 10,9 |
| Puissance totale absorbée chaleur | kW | 4,2 | 5,1 | 6,5 | 7,9 | 8,2 | 10,3 |
| Alimentation (50 Hz ~) | V | 400.3+N | 400.3+N | 400.3+N | 400.3+N | 400.3+N | 400.3+N |
| Débit d'air - pression statique int. | m³/h - Pa | 2315-43 | 2600-50 | 3540-60 | 4720-55 | 4720-55 | 5133-53 |
| Débit d'air - pression statique ext. | m³/h - Pa | 4300-50 | 3950-50 | 4900-50 | 6800-50 | 6800-50 | 7400-50 |
| Dimensions (longueur x largeur x hauteur) | mm | 937x750x1604 | 937x750x1604 | 1087x750x1604 | 1130x800x1900 | 1130x800x1900 | 1130x800x1900 |
| Poids net | Kg | 251 | 276 | 290 | 367 | 392 | 423 |

| MODÈLE | | 801 | 1001 | 1201 | 1402 | 1502 | 1602 |
|---|-----------|---------------|---------------|---------------|---------------|---------------|---------------|
| Puissance frigorifique nominale | kW | 24,2 | 30,1 | 34,9 | 37,8 | 43,4 | 50,2 |
| Puissance frigorifique nominale | T.R. | 6,9 | 8,6 | 9,9 | 10,7 | 12,3 | 14,3 |
| Puissance calorifique nominale | kW | 25,3 | 31,7 | 38,2 | 39,5 | 44,2 | 51,9 |
| Puissance totale absorbée froid | kW | 10,9 | 13,4 | 14,4 | 16,2 | 17,6 | 20,1 |
| Puissance totale absorbée chaleur | kW | 9,6 | 12,4 | 13,2 | 15,5 | 16,5 | 18,0 |
| Alimentation (50 Hz ~) | V | 400.3+N | 400.3+N | 400.3+N | 400.3+N | 400.3+N | 400.3+N |
| Débit d'air - pression statique int. | m³/h - Pa | 5150-83 | 6200-73 | 8000-91 | 8000-130 | 10000-145 | 10000-145 |
| Débit d'air - pression statique ext. | m³/h - Pa | 7714-57 | 10000-50 | 12500-50 | 13600-88 | 15600-110 | 16000-110 |
| Dimensions (longueur x largeur x hauteur) | mm | 1130x800x1900 | 1700x870x1900 | 1700x870x1900 | 2000x939x1997 | 2000x939x1997 | 2000x939x1997 |
| Poids net | Kg | 440 | 553 | 558 | 730 | 810 | 820 |

| MODÈLE | | 2002 | 2302 | 2402 |
|---|-----------|---------------|---------------|---------------|
| Puissance frigorifique nominale | kW | 63,1 | 73,6 | 78,5 |
| Puissance frigorifique nominale | T.R. | 17,9 | 20,9 | 22,3 |
| Puissance calorifique nominale | kW | 65,5 | 81,9 | 81,9 |
| Puissance totale absorbée froid | kW | 26,0 | 28,7 | 34,3 |
| Puissance totale absorbée chaleur | kW | 22,8 | 27,5 | 29,0 |
| Alimentation (50 Hz ~) | V | 400.3+N | 400.3+N | 400.3+N |
| Débit d'air - pression statique int. | m³/h - Pa | 11000-175 | 12000-160 | 12000-160 |
| Débit d'air - pression statique ext. | m³/h - Pa | 22000-123 | 23000-142 | 23000-142 |
| Dimensions (longueur x largeur x hauteur) | mm | 2600x980x2174 | 2600x980x2174 | 2600x980x2174 |
| Poids net | Kg | 1080 | 1115 | 1135 |

CCVA_{frigid set} CCVBA_{réversible} - UNITÉ EXTÉRIEURE SPÉCIFICATIONS TECHNIQUES

| MODÈLE | | 351 | 401 | 501 | 701 | 721 | 751 |
|---|-----------|--------------|--------------|---------------|---------------|---------------|---------------|
| Puissance frigorifique nominale | kW | 9,8 | 12,5 | 14,4 | 18,9 | 19,6 | 22,7 |
| Puissance frigorifique nominale | T.R. | 2,8 | 3,6 | 4,1 | 5,4 | 5,6 | 6,5 |
| Puissance calorifique nominale | kW | 10,4 | 13,7 | 15,0 | 20,0 | 21,0 | 23,9 |
| Puissance totale absorbée froid | kW | 4,0 | 5,1 | 6,4 | 7,3 | 8,0 | 9,4 |
| Puissance totale absorbée chaleur | kW | 3,7 | 4,5 | 5,5 | 6,8 | 7,0 | 9,0 |
| Alimentation (50 Hz ~) | V | 400.3+N | 400.3+N | 400.3+N | 400.3+N | 400.3+N | 400.3+N |
| Connex. frigorifique. Ligne de liquide | Ø (") | 3/8 | 1/2 | 1/2 | 1/2 | 1/2 | 5/8 |
| Connex. frigorifique. Ligne de gaz | Ø (") | 3/4 | 3/4 | 7/8 | 7/8 | 7/8 | 7/8 |
| Débit d'air - pression statique ext. | m³/h - Pa | 4300-50 | 3950-50 | 4900-50 | 6800-50 | 6800-50 | 7400-50 |
| Dimensions (longueur x largeur x hauteur) | mm | 937x750x1022 | 937x750x1022 | 1087x750x1022 | 1130x800x1250 | 1130x800x1250 | 1130x800x1250 |
| Poids net | Kg | 172 | 189 | 200 | 253 | 272 | 297 |

| MODÈLE | | 801 | 1001 | 1201 | 1402 | 1502 | 1602 |
|---|-----------|---------------|---------------|---------------|---------------|---------------|---------------|
| Puissance frigorifique nominale | kW | 24,2 | 30,1 | 34,9 | 37,8 | 43,4 | 50,2 |
| Puissance frigorifique nominale | T.R. | 6,9 | 8,6 | 9,9 | 10,7 | 12,3 | 14,3 |
| Puissance calorifique nominale | kW | 25,3 | 31,7 | 38,2 | 39,5 | 44,2 | 51,9 |
| Puissance totale absorbée froid | kW | 9,4 | 12,0 | 12,5 | 13,9 | 15,2 | 14,4 |
| Puissance totale absorbée chaleur | kW | 8,3 | 11,0 | 11,5 | 14,9 | 14,6 | 16,5 |
| Alimentation (50 Hz ~) | V | 400.3+N | 400.3+N | 400.3+N | 400.3+N | 400.3+N | 400.3+N |
| Connex. frigorifique. Ligne de liquide | Ø (") | 5/8 | 5/8 | 5/8 | 1/2 | 5/8 | 5/8 |
| Connex. frigorifique. Ligne de gaz | Ø (") | 7/8 | 1 1/8 | 1 1/8 | 7/8 | 7/8 | 1 1/8 |
| Débit d'air - pression statique ext. | m³/h - Pa | 7714-57 | 10000-50 | 12500-50 | 13600-88 | 15600-110 | 16000-110 |
| Dimensions (longueur x largeur x hauteur) | mm | 1130x800x1250 | 1700x870x1250 | 1700x870x1250 | 2000x939x1250 | 2000x939x1250 | 2000x939x1250 |
| Poids net | Kg | 304 | 373 | 397 | 477 | 538 | 548 |

CCVA_{frigid set} CCVBA_{réversible} - UNITÉ EXTÉRIEURE SPÉCIFICATIONS TECHNIQUES

| MODÈLE | | 2002 | 2302 | 2402 | 3002 | 3502 |
|---|-----------|---------------|---------------|---------------|----------------|----------------|
| Puissance frigorifique nominale | kW | 63,1 | 73,6 | 78,5 | 86,6 | 114,3 |
| Puissance frigorifique nominale | T.R. | 17,9 | 20,9 | 22,3 | 24,6 | 32,5 |
| Puissance calorifique nominale | kW | 65,5 | 81,9 | 81,9 | 88,8 | 119,6 |
| Puissance totale absorbée froid | kW | 21,6 | 23,4 | 24,2 | 31,1 | 39,8 |
| Puissance totale absorbée chaleur | kW | 21,7 | 25,7 | 25,5 | 27,4 | 32,3 |
| Alimentation (50 Hz ~) | V | 400.3+N | 400.3+N | 400.3+N | 400.3+N | 400.3+N |
| Connex. frigorifique. Ligne de liquide | Ø (") | 5/8 | 5/8 | 5/8 | 5/8 | 7/8 |
| Connex. frigorifique. Ligne de gaz | Ø (") | 1 1/8 | 1 1/8 | 1 1/8 | 1 3/8 | 1 5/8 |
| Débit d'air - pression statique ext. | m³/h - Pa | 22000-123 | 23000-142 | 23000-142 | 27000-140 | 32000-160 |
| Dimensions (longueur x largeur x hauteur) | mm | 2600x980x1422 | 2600x980x1422 | 2600x980x1422 | 2800x1050x1722 | 2800x1050x1722 |
| Poids net | Kg | 747 | 782 | 802 | 978 | 1058 |

ECVA_{frigid set} ECVBA_{réversible} - UNITÉ INTÉRIEURE SPÉCIFICATIONS TECHNIQUES

| MODÈLE | | 351 | 401 | 501 | 701 | 721 | 751 |
|---|-----------|-------------|-------------|--------------|--------------|--------------|--------------|
| Puissance frigorifique nominale | kW | 9,8 | 12,5 | 14,4 | 18,9 | 19,6 | 22,7 |
| Puissance frigorifique nominale | T.R. | 2,8 | 3,6 | 4,1 | 5,4 | 5,6 | 6,5 |
| Puissance calorifique nominale | kW | 10,4 | 13,7 | 15,0 | 20,0 | 21,0 | 23,9 |
| Puissance totale absorbée froid | kW | 0,3 | 0,4 | 0,9 | 1,0 | 0,9 | 1,1 |
| Puissance totale absorbée chaleur | kW | 0,3 | 0,4 | 0,8 | 0,9 | 0,9 | 1,0 |
| Alimentation (50 Hz ~) | V | 400.3+N | 400.3+N | 400.3+N | 400.3+N | 400.3+N | 400.3+N |
| Connex. frigorifique. Ligne de liquide | Ø (") | 3/8 | 1/2 | 1/2 | 1/2 | 1/2 | 5/8 |
| Connex. frigorifique. Ligne de gaz | Ø (") | 3/4 | 3/4 | 7/8 | 7/8 | 7/8 | 7/8 |
| Débit d'air - pression statique | m³/h - Pa | 2315-43 | 2600-50 | 3540-60 | 4720-55 | 4720-55 | 5133-53 |
| Dimensions (longueur x largeur x hauteur) | mm | 937x750x582 | 937x750x582 | 1087x750x582 | 1130x800x650 | 1130x800x650 | 1130x800x650 |
| Poids net | Kg | 92 | 95 | 99 | 126 | 126 | 136 |

| MODÈLE | | 801 | 1001 | 1201 | 1402 | 1502 | 1602 |
|---|-----------|--------------|--------------|--------------|--------------|--------------|--------------|
| Puissance frigorifique nominale | kW | 24,2 | 30,1 | 34,9 | 37,8 | 43,4 | 50,2 |
| Puissance frigorifique nominale | T.R. | 6,9 | 8,6 | 9,9 | 10,7 | 12,3 | 14,3 |
| Puissance calorifique nominale | kW | 25,3 | 31,7 | 38,2 | 39,5 | 44,2 | 51,9 |
| Puissance totale absorbée froid | kW | 1,0 | 1,0 | 1,3 | 2,2 | 2,2 | 2,3 |
| Puissance totale absorbée chaleur | kW | 1,0 | 0,9 | 1,2 | 1,7 | 1,7 | 1,9 |
| Alimentation (50 Hz ~) | V | 400.3+N | 400.3+N | 400.3+N | 400.3+N | 400.3+N | 400.3+N |
| Connex. frigorifique. Ligne de liquide | Ø (") | 5/8 | 5/8 | 5/8 | 1/2 | 5/8 | 5/8 |
| Connex. frigorifique. Ligne de gaz | Ø (") | 7/8 | 1 1/8 | 1 1/8 | 7/8 | 7/8 | 1 1/8 |
| Débit d'air - pression statique | m³/h - Pa | 5125-83 | 6277-73 | 8000-91 | 8000-130 | 10000-145 | 10000-145 |
| Dimensions (longueur x largeur x hauteur) | mm | 1130x800x650 | 1700x870x650 | 1700x870x650 | 2000x939x747 | 2000x939x747 | 2000x939x747 |
| Poids net | Kg | 136 | 197 | 199 | 253 | 272 | 272 |

| MODÈLE | | 2002 | 2302 | 2402 | 3002 | 3502 |
|---|-----------|--------------|--------------|--------------|---------------|---------------|
| Puissance frigorifique nominale | kW | 63,1 | 73,6 | 78,5 | 86,6 | 114,3 |
| Puissance frigorifique nominale | T.R. | 17,9 | 20,9 | 22,3 | 24,6 | 32,5 |
| Puissance calorifique nominale | kW | 65,5 | 81,9 | 81,9 | 88,8 | 119,6 |
| Puissance totale absorbée froid | kW | 3,1 | 3,3 | 3,6 | 3,9 | 3,9 |
| Puissance totale absorbée chaleur | kW | 2,7 | 2,4 | 2,9 | 2,3 | 2,3 |
| Alimentation (50 Hz ~) | V | 400.3+N | 400.3+N | 400.3+N | 400.3+N | 400.3+N |
| Connex. frigorifique. Ligne de liquide | Ø (") | 5/8 | 5/8 | 5/8 | 5/8 | 7/8 |
| Connex. frigorifique. Ligne de gaz | Ø (") | 1 1/8 | 1 1/8 | 1 1/8 | 1 3/8 | 1 5/8 |
| Débit d'air - pression statique | m³/h - Pa | 11000-175 | 12000-160 | 12000-160 | 14000-200 | 18000-250 |
| Dimensions (longueur x largeur x hauteur) | mm | 2600x980x752 | 2600x980x752 | 2600x980x752 | 2800x1050x915 | 2800x1050x915 |
| Poids net | Kg | 333 | 333 | 333 | 418 | 524 |

Pour le dimensionnement des lignes frigorifiques, en fonction du tracé et de la distance totale de l'installation, veuillez consulter notre Département commercial

UXCA/ECVA

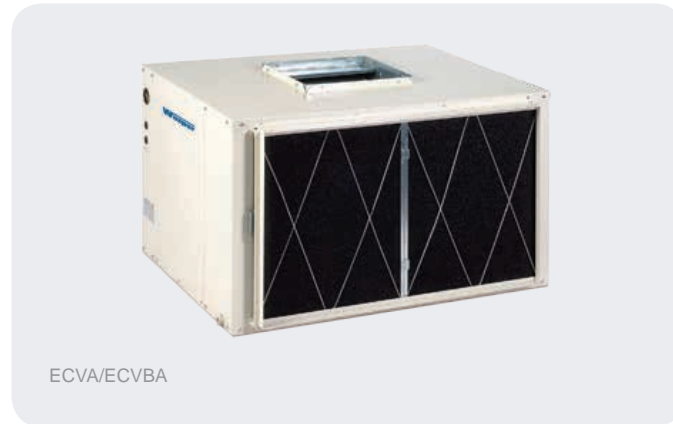
Froid seul

UXCBA/ECVB

Réversible



UXCA/UXCBA



ECVA/ECVB

CARACTÉRISTIQUES PRINCIPALES

- Puissances frigorifiques comprises entre 23,6 et 139,7 kW
- Compresseurs scroll
- 2 circuits frigorifiques (modèles 1602 à 4502)
- Combinable avec la gamme de récupérateurs de chaleur RCAH de haute efficacité énergétique et groupe de filtration jusqu'à la classe «F».
- 3 versions disponibles :
 - Standard (STD)
 - Faible niveau sonore (SIL)
 - Spécial Hautes Températures Ambiantes (HTA)
- Distance frigorifique entre l'unité extérieure et intérieure allant jusqu'à 50 m au total
- Possibilité de fonctionner comme un ensemble multi split 2x1 (modèles 1602 à 3002)
- Deux unités intérieures connectées à une unité extérieure (fonctionnement avec un ou deux thermostats)
- Une unité intérieure connectée à deux unités extérieures (fonctionnement avec un seul thermostat)
- Thermostats et commandes fournis en série pour les groupes avec régulation électromécanique :

- Commande standard:
SUPER
SI 24V



- Commande optionnelle:
DSX@

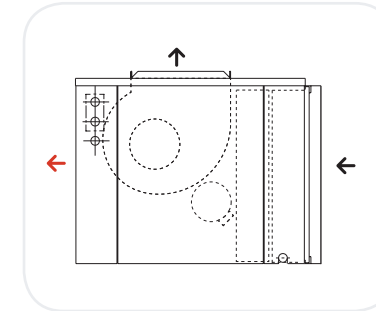


7V\Y SLZ MVUJ[PVUZ]VPY ZLJ[PVU ,9tN\SH[PVU' n SH WHNL
 Outre ces options, veuillez consulter notre Département Commercial
 WV\Y U»PTWVY[L X\LSL H\YL JVUÄN\YH[PVU V\ MVUJ[PVU UVU KtJYP[L
 JVTTL t[HU[KPZWWUPISL

Avantages du produit

Une souplesse maximum pour une climatisation à travers les conduits de locaux commerciaux. Les groupes qui composent la série UXCA/ECVA - UXCBA/ECVB sont des équipements gainables, spécialement indiqués pour être installés sur les toits, terrasses ou tout autre espace extérieur. Leur conception permet de faire face à des grandes écarts de distance, dans l'installation, entre l'unité extérieure et intérieure.

Con configurations possibles sortie/entrée d'air → standard → optionnel



UXCA Froid seul UXCBA Réversible - UNITÉ EXTÉRIÈRE SPÉCIFICATIONS TECHNIQUES

| MODÈLE | | 801 | 1001 | 1201 | 1501 | 1602 |
|---|------|---------------|---------------|----------------|----------------|----------------|
| Puissance frigor que nominale | kW | 23,6 | 29,7 | 34,5 | 40,3 | 49,6 |
| Puissance frigor que nominale | T.R. | 6,7 | 8,4 | 9,8 | 11,5 | 14,1 |
| Puissance calorique nominale | kW | 24,9 | 30,6 | 39,6 | 41,6 | 52,4 |
| Puissance totale absorbée froid | kW | 10,1 | 12,0 | 14,0 | 15,5 | 19,5 |
| Puissance totale absorbée chaleur | kW | 9,9 | 11,1 | 14,2 | 14,7 | 18,3 |
| Alimentation (50 Hz ~) | V | 400.3+N | 400.3+N | 400.3+N | 400.3+N | 400.3+N |
| Dimensions (longueur x largeur x hauteur) | mm | 1430x1008x325 | 1430x1008x325 | 1400x1320x1500 | 1400x1320x1500 | 2035x1030x1325 |
| Poids net | Kg | 251 | 316 | 382 | 392 | 495 |

| MODÈLE | | 2002 | 2402 | 3002 | 4002 | 4502 |
|---|------|----------------|----------------|----------------|----------------|----------------|
| Puissance frigor que nominale | kW | 65,3 | 73,1 | 89,4 | 122,9 | 139,7 |
| Puissance frigor que nominale | T.R. | 18,6 | 20,8 | 25,4 | 34,9 | 39,7 |
| Puissance calorique nominale | kW | 67,6 | 78,3 | 86,0 | 124,8 | 144,2 |
| Puissance totale absorbée froid | kW | 23,0 | 24,4 | 29,6 | 40,7 | 46,3 |
| Puissance totale absorbée chaleur | kW | 21,3 | 24,7 | 30,7 | 38,4 | 42,3 |
| Alimentation (50 Hz ~) | V | 400.3+N | 400.3+N | 400.3+N | 400.3+N | 400.3+N |
| Dimensions (longueur x largeur x hauteur) | mm | 2035x1030x1325 | 2280x1320x1500 | 2720x1320x1500 | 2200x2250x1725 | 2200x2250x1725 |
| Poids net | Kg | 545 | 567 | 894 | 950 | 992 |

ECVA Froid seul ECVBA Réversible - UNITÉ INTÉRIÈRE SPÉCIFICATIONS TECHNIQUES

| MODÈLE | | 801 | 1001 | 1201 | 1501 | 1602 |
|---|-----------|--------------|--------------|--------------|--------------|--------------|
| Puissance frigor que nominale | kW | 23,6 | 29,7 | 34,5 | 40,3 | 49,6 |
| Puissance frigor que nominale | T.R. | 6,7 | 8,4 | 9,8 | 11,5 | 14,1 |
| Puissance calorique nominale | kW | 24,9 | 30,6 | 39,6 | 41,6 | 52,4 |
| Puissance totale absorbée froid | kW | 1,5 | 1,4 | 1,9 | 2,6 | 2,4 |
| Puissance totale absorbée chaleur | kW | 1,5 | 1,3 | 1,7 | 2,4 | 2,3 |
| Alimentation (50 Hz ~) | V | 400.3+N | 400.3+N | 400.3+N | 400.3+N | 400.3+N |
| Connex. frigor que. Ligne de liquide | Ø (") | 5/8 | 5/8 | 5/8 | 5/8 | 5/8 |
| Connex. frigor que. Ligne de gaz | Ø (") | 7/8 | 1 1/8 | 1 1/8 | 1 1/8 | 1 1/8 |
| Débit d'air - pression statique | m³/h - Pa | 5150-83 | 6200-73 | 8000-91 | 9000-130 | 10000-145 |
| Dimensions (longueur x largeur x hauteur) | mm | 1130x800x650 | 1700x870x650 | 1700x870x650 | 2000x939x747 | 2000x939x747 |
| Poids net | Kg | 136 | 197 | 199 | 272 | 272 |

| MODÈLE | | 2002 | 2402 | 3002 | 4002 | 4502 |
|---|-----------|--------------|--------------|---------------|----------------|----------------|
| Puissance frigor que nominale | kW | 65,3 | 73,1 | 89,4 | 122,9 | 139,7 |
| Puissance frigor que nominale | T.R. | 18,6 | 20,8 | 25,4 | 34,9 | 39,7 |
| Puissance calorique nominale | kW | 67,6 | 78,3 | 86 | 124,8 | 144,2 |
| Puissance totale absorbée froid | kW | 2,6 | 2,6 | 3,3 | 5,6 | 6,2 |
| Puissance totale absorbée chaleur | kW | 2,5 | 2,5 | 3,6 | 5,5 | 5,4 |
| Alimentation (50 Hz ~) | V | 400.3+N | 400.3+N | 400.3+N | 400.3+N | 400.3+N |
| Connex. frigor que. Ligne de liquide | Ø (") | 5/8 | 5/8 | 5/8 | 7/8 | 7/8 |
| Connex. frigor que. Ligne de gaz | Ø (") | 1 1/8 | 1 1/8 | 1 3/8 | 1 5/8 | 1 5/8 |
| Débit d'air - pression statique ext. | m³/h - Pa | 11000-175 | 12000-160 | 14000-200 | 20500-210 | 22000-200 |
| Dimensions (longueur x largeur x hauteur) | mm | 2600x980x752 | 2600x980x752 | 2800x1050x915 | 2900x1200x1115 | 2900x1200x1115 |
| Poids net | Kg | 333 | 333 | 418 | 550 | 570 |

Pour le dimensionnement des lignes frigorifiques, en fonction du tracé et de la distance totale de l'installation, veuillez consulter notre Département commercial

CLVA
Froid seul
CLVBA
Réversible



CARACTÉRISTIQUES PRINCIPALES

- › Débits d'air allant jusqu'à 10 200 m³/h
- › De nombreuses possibilités d'installation
- › Connectable à n'importe quelle unité à condenseur motorisé Wesper
- › Thermostats et commandes fournis en série pour les groupes avec régulation électromécanique :

- Commande standard:
SUPER
SI 24V



- Commande optionnelle:
DSX@



Avantages du produit

Une souplesse maximum pour une climatisation à travers les conduits de locaux commerciaux. Les groupes de la série CLVA/CLVBA sont des unités d'évaporateurs à expansion directe, aptes pour fonctionner raccordés à un système de conduits pour la distribution d'air. Ces unités sont prévues pour travailler avec n'importe quelle unités extérieures Wesper, de capacités frigorifiques équivalentes. On peut utiliser la décharge libre sur tous les modèles, à travers un plénum optionnel de soufflage qui se termine par une grille en aluminium anodisé, pour soufflage direct.

Options disponibles

ÉCONOMIE D'ÉNERGIE

- › Possibilité de module de mélange pour free cooling à trois sorties
- › Régulation thermique ou enthalpique avec carte de contrôle PCO et commande pGD
- › Ventilateur intérieur radial EC (selon les modèles)
- › Démarrage soft start du ventilateur (selon les modèles)

QUALITÉ D'AIR

- › Filtre gravimétrique sur retour G4
- › Filtre opacimétrique sur retour classe F6 à F9 (combinable avec un G4 ou Fx+Fy)

NIVEAU SONORE

- › Double isolement thermo-acoustique

INSTALLATION GROUPE

- › Soufflage frontal
- › Alimentation 60Hz et tensions 230, 208, etc.
- › Kit pour l'installation à l'intempérie
- › Moteurs potentialisés
- › Filtre ignifuge classe M0
- › By-pass gaz chaud
- › Batteries de chauffage par eau chaude (froid uniquement)
- › Batteries de résistances pour chauffage électrique auxiliaire

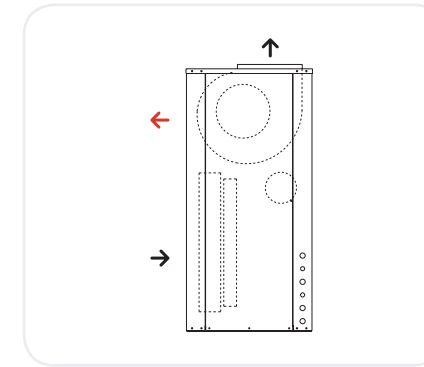
- › Retour à emboucher
- › Raccords côté opposé
- › Plénum de soufflage
- › Grille d'aspiration
- › Batteries prétraitées anticorrosion
- › Disponibilité de modèles avec réfrigérant R407C à consulter
- › Prête pour la dépose
- › Guides sur la base

ENTRETIEN

- › Vannes de service
- › Détecteur de litres encrassés
- › Filtre gainable

Outre ces options, veuillez consulter notre Département Commercial pour U»PTWVY[L X\LSSL H\YL JVUÄN\YH[PVU V\ MVUJ[PVU UVU KtJYP[L JVTTL t[HU] KPZVWUPISL

Con configurations possibles sortie/entrée d'air → standard → optionnel



CLVA froid seul **CLVBA** réversible **SPÉCIFICATIONS TECHNIQUES**

| MODÈLE | | 251 | 351 | 401 | 501 | 701 |
|---|-----------|--------------|--------------|----------------|----------------|----------------|
| Puissance frigorifique nominale | kW | 7,4 | 9,8 | 12,0 | 14,4 | 18,2 |
| Puissance frigorifique nominale | T.R. | 2,1 | 2,8 | 3,4 | 4,1 | 5,2 |
| Puissance calorifique nominale | kW | 7,4 | 10,4 | 12,7 | 15,5 | 19,3 |
| Puissance totale absorbée | kW | 0,3 | 0,4 | 0,6 | 0,6 | 0,9 |
| Alimentation (50 Hz ~) | V | 230.1 | 230.1 | 230 ou 400.3+N | 230 ou 400.3+N | 230 ou 400.3+N |
| Débit d'air - pression statique | m³/h - Pa | 1900-38 | 2500-68 | 3000-56 | 3400-100 | 4200-115 |
| Diamètre tub. liquide | Ø (") | 3/8 | 3/8 | 1/2 | 1/2 | 1/2 |
| Diamètre tub. de gaz | Ø (") | 5/8 | 3/4 | 3/4 | 7/8 | 7/8 |
| Dimensions (longueur x largeur x hauteur) | mm | 697x500x1000 | 697x500x1000 | 697x500x1000 | 757x500x1100 | 1152x600x1200 |
| Poids net | Kg | 45 | 69 | 73 | 94 | 118 |

| MODÈLE | | 721 | 751 | 801 | 1001 | 1201 |
|---|-----------|----------------|----------------|----------------|----------------|----------------|
| Puissance frigorifique nominale | kW | 22,1 | 22,1 | 23,2 | 29,7 | 35,0 |
| Puissance frigorifique nominale | T.R. | 6,3 | 6,3 | 6,6 | 8,4 | 10,0 |
| Puissance calorifique nominale | kW | 23,5 | 23,5 | 24,4 | 31,7 | 37,0 |
| Puissance totale absorbée | kW | 0,9 | 1,3 | 1,3 | 1,3 | 1,8 |
| Alimentation (50 Hz ~) | V | 230 ou 400.3+N | 230 ou 400.3+N | 230 ou 400.3+N | 230 ou 400.3+N | 230 ou 400.3+N |
| Débit d'air pression statique | m³/h - Pa | 4400-109 | 4800-120 | 5200-84 | 7200-78 | 8000-85 |
| Diamètre tub. liquide | Ø (") | 1/2 | 5/8 | 5/8 | 5/8 | 5/8 |
| Diamètre tub. de gaz | Ø (") | 7/8 | 1 1/8 | 1 1/8 | 1 1/8 | 1 1/8 |
| Dimensions (longueur x largeur x hauteur) | mm | 1152x600x1200 | 1152x600x1200 | 1152x600x1200 | 1700x600x1300 | 1700x600x1300 |
| Poids net | Kg | 118 | 119 | 125 | 175 | 175 |

| MODÈLE | | 1402 | 1502 | 1602 |
|---|-----------|----------------|----------------|----------------|
| Puissance frigorifique nominale | kW | 36,4 | 44,2 | 45,4 |
| Puissance frigorifique nominale | T.R. | 10,3 | 12,6 | 12,9 |
| Puissance calorifique nominale | kW | 38,6 | 46,6 | 48,8 |
| Puissance totale absorbée | kW | 1,8 | 2,6 | 2,6 |
| Alimentation (50 Hz ~) | V | 230 ou 400.3+N | 230 ou 400.3+N | 230 ou 400.3+N |
| Débit d'air pression statique | m³/h - Pa | 8400-72 | 9600-129 | 10200-123 |
| Diamètre tub. liquide | Ø (") | 2x1/2 | 2x5/8 | 2x5/8 |
| Diamètre tub. de gaz | Ø (") | 2x7/8 | 2x7/8 | 2x1 1/8 |
| Dimensions (longueur x largeur x hauteur) | mm | 1800x675x1400 | 1800x675x1400 | 1800x675x1400 |
| Poids net | Kg | 187 | 187 | 197 |

Pour le dimensionnement des lignes frigorifiques, en fonction du tracé et de la distance totale de l'installation, veuillez consulter notre Département commercial

DXCZ
Froid seul
DXCBZ
Réversible

FTZ
Froid seul
FTBZ
Réversible
Con guration GAINABLE (SPLIT)



DXCZ/DXCBZ



FTZ/FTBZ

CARACTÉRISTIQUES PRINCIPALES

- Puissances frigorifiques comprises entre 4,7 et 19 kW
- Compresseurs rotatifs (modèles 171-351) et Scroll (371-721)
- Unités extérieures avec batteries prétraitées avec ailette bleue en série
- Ventilateur intérieur 3 vitesses
- Distances maximum connexion unité intérieure et extérieure de 50 mètres
- Vannes de connexion rapide avec préchargement de gaz réfrigérant pour 5 mètres
- Thermostats et commandes fournis en série pour les groupes avec régulation électromécanique :

- Commande standard:
SUPER
SI 24V



- Commande optionnelle:
DSX@



7V\Y SLZ MVUJ[PVUZ]VPY ZLJ[PVU ,9tN\SH[PVU' n SH WHNL

Avantages du produit

Une souplesse maximum pour une climatisation à travers les conduits de locaux commerciaux. Les groupes de la série DXCZ/FTZ et DXCBZ/FTBZ sont des ensembles composés d'une unité condenseur axial et d'une unité évaporateur de type fancoil à expansion directe. La hauteur réduite de l'unité intérieure permet l'installation rapide dans des faux plafonds, soit avec l'unité en appui ou suspendue.

Options disponibles

ÉCONOMIE D'ÉNERGIE

- Contrôle de la condensation par variateur de fréquence o variateur de tension

QUALITÉ D'AIR

- Filtre gravimétrique sur retour G4

NIVEAU SONORE

- Double isolement thermo-acoustique
- Isolement acoustique sur compresseur

INSTALLATION GROUPE

- Groupe et accessoires unité intérieure peints à la poudre de polyester RAL 1013
- Connexions arrière, unité extérieure
- Magnétothermiques dans l'armoire électrique
- Alimentation de 60Hz et tensions 230, 208, etc. (Selon les modèles)
- Possibilité de fabrication de groupes de con guration symétrique
- Manœuvre résistance antigel sur bac
- Filtre ignifuge classe M0
- Isolement thermo-acoustique classe M0
- By-pass gaz chaud
- Plénum souff age et retour
- Plénum grille souff age et retour
- Plénum buse 3 et 5 sorties
- Pompe d'évacuation condenseurs
- Batteries de chauffage pour l'eau chaude
- Batteries de résistances pour chauffage électrique auxiliaire
- Batteries prétraitées anticorrosion
- Traitement anticorrosion sur les tuyauteries avec recouvrement type galval
- Prête pour la dépose
 - Séparateur d'huile
 - Sans réfrigérant ni vannes are

ENTRETIEN

- Vannes de service
- Prises externes de pression
- Détecteur de litres encrassés
- Filtre gainable

RÉGULATION

- Pressostats
- Manœuvre pour évaporateur triphasé
- Thermostat ARIA
- Thermostat pGD
- Commande à distance par infrarouges
- Thermostat SUPER SI (man 24 V)
- Thermostat DSX@ (man 24 V)
- Signalisation des alarmes
- Détection des fumées
- Marche/arrêt à distance
- Armoire électrique indépendante
- Possibilité de fonctionnement maître-esclave
- Pressostat de détection du réarmement à partir du thermostat
- Unité sans thermostat
- Sonde de température ambiante murale
- Sonde de température de retour
- Sonde de température dans conduit
- Manœuvre pour machine redondante
- Manœuvre de gestion intégrée centralisée
- Manœuvre sans neutre
- Programmation horaire et connexion Modbus, etc. veuillez consulter le chapitre concernant les Thermostats

Outre ces options, veuillez consulter notre Département Commercial pour U»PTWVY[L X\LSSL H\YL JVUÄN\YH[PVU V\ MVUJ[PVU KPZ WVUPI SL

DXCZ/FTZ Froid seul SPÉCIFICATIONS TECHNIQUES

| MODÈLE EXTÉRIEUR / MODÈLE INTÉRIEUR | | 171 | 201 | 221 | 251 | 271 | 351 |
|---|-----------|-------------|-------------|-------------|-------------|----------------|----------------|
| Puissance frigorifique nominale | kW | 4,7 | 5,3 | 6,3 | 7,0 | 7,7 | 9,8 |
| Puissance frigorifique nominale | T.R. | 1,3 | 1,5 | 1,8 | 2,0 | 2,2 | 2,8 |
| Puissance totale absorbée | kW | 1,9 | 2,1 | 2,7 | 3,0 | 3,0 | 3,9 |
| Alimentation (50 Hz ~) | V | 230.1 | 230.1 | 230.1 | 230.1 | 230.1 ou 400.3 | 230.1 ou 400.3 |
| Débit d'air - pression statique | m³/h - Pa | 700 - 32 | 1100 - 44 | 1100 - 44 | 1150 - 72 | 1400 - 96 | 1500 - 80 |
| Diamètre tub. liq. | Ø (") | 3/8 | 3/8 | 3/8 | 3/8 | 3/8 | 3/8 |
| Diamètre tub. gaz | Ø (") | 1/2 | 1/2 | 1/2 | 5/8 | 3/4 | 3/4 |
| Dimen. extérieur (longueur x largeur x hauteur) | mm | 870x394x630 | 870x394x630 | 870x394x630 | 870x394x630 | 920x394x730 | 920x394x730 |
| Dimen. intérieur (longueur x largeur x hauteur) | mm | 726x555x218 | 925x660x280 | 925x660x280 | 925x660x280 | 925x660x280 | 925x660x280 |
| Dist. unit. int./ext. total | m | 50 | 50 | 50 | 50 | 50 | 50 |
| Dist. unit. int./ext. verticale (1) | m | 25 | 25 | 25 | 25 | 25 | 25 |
| Poids net extérieur | Kg | 50 | 53 | 53 | 54 | 58 | 63 |
| Poids net intérieur | Kg | 31 | 37 | 37 | 39 | 43 | 44 |

1) Pour des distances supérieures nous recommandons d'installer un séparateur d'huile Voltage unité intérieure 230.1 Sortz

DXCZ/FTZ Froid seul **SPÉCIFICATIONS TECHNIQUES**

| MODÈLE EXTÉRIEUR / MODÈLE INTÉRIEUR | | 371 | 401 | 451 | 501 | 701 | 721 |
|---|-----------|--------------|--------------|--------------|--------------|--------------|--------------|
| Puissance frigorifique nominale | kW | 11,0 | 11,8 | 13,5 | 14,8 | 17,2 | 19,0 |
| Puissance frigorifique nominale | T.R. | 3,1 | 3,4 | 3,8 | 4,2 | 4,9 | 5,4 |
| Puissance totale absorbée | kW | 4,3 | 4,6 | 5,4 | 5,7 | 7,3 | 7,8 |
| Alimentation (50 Hz ~) | V | 400.3 | 400.3 | 400.3 | 400.3 | 400.3 | 400.3 |
| Débit d'air - pression statique | m³/h - Pa | 2200 - 96 | 2300 - 80 | 2400 - 94 | 2500 - 76 | 3000 - 140 | 3000 - 140 |
| Diamètre tub. liq. | Ø (") | 1/2 | 1/2 | 1/2 | 1/2 | 1/2 | 1/2 |
| Diamètre tub. gaz | Ø (") | 3/4 | 3/4 | 7/8 | 7/8 | 7/8 | 7/8 |
| Dimen. extérieur (longueur x largeur x hauteur) | mm | 950x374x1143 | 950x374x1143 | 950x374x1143 | 950x374x1143 | 950x374x1143 | 950x374x1143 |
| Dimen. intérieur (longueur x largeur x hauteur) | mm | 1250x750x315 | 1250x750x315 | 1250x750x315 | 1250x750x315 | 1250x805x369 | 1250x805x369 |
| Dist. unit. int./ext. totale (1) | m | 50 | 50 | 50 | 50 | 50 | 50 |
| Dist. unit. int./ext. verticale (1) | m | 25 | 25 | 25 | 25 | 25 | 25 |
| Poids net extérieur | Kg | 82 | 82 | 101 | 101 | 115 | 120 |
| Poids net intérieur | Kg | 59 | 59 | 61 | 61 | 71 | 71 |

1) Pour des distances supérieures nous recommandons d'installer un séparateur d'huile
Voltage unité intérieure 230.1 Sortz

DXCBZ/FTBZ Réversible **SPÉCIFICATIONS TECHNIQUES**

| MODÈLE EXTÉRIEUR / MODÈLE INTÉRIEUR | | 171 | 201 | 221 | 251 | 271 | 351 |
|---|-----------|-------------|-------------|-------------|-------------|------------------|------------------|
| Puissance frigorifique nominale | kW | 4,7 | 5,3 | 6,3 | 7,0 | 7,7 | 9,8 |
| Puissance frigorifique nominale | T.R. | 1,3 | 1,5 | 1,8 | 2,0 | 2,2 | 2,8 |
| Puissance calorifique nominale | kW | 4,8 | 5,8 | 6,5 | 7,8 | 8,3 | 10,4 |
| Puissance totale absorbée froid | kW | 1,9 | 2,1 | 2,7 | 3,0 | 3,0 | 3,9 |
| Puissance totale absorbée chaleur | kW | 1,9 | 2,0 | 2,3 | 2,6 | 2,6 | 3,7 |
| Alimentation (50 Hz ~) | V | 230.1 | 230.1 | 230.1 | 230.1 | 230.1 ou 400.3+N | 230.1 ou 400.3+N |
| Débit d'air - pression statique | m³/h - Pa | 700 - 32 | 1100 - 44 | 1100 - 44 | 1150 - 72 | 1400 - 96 | 1500 - 80 |
| Diamètre tub. liq. | Ø (") | 3/8 | 3/8 | 3/8 | 3/8 | 3/8 | 3/8 |
| Diamètre tub. gaz | Ø (") | 1/2 | 1/2 | 1/2 | 5/8 | 3/4 | 3/4 |
| Dimen. extérieur (longueur x largeur x hauteur) | mm | 870x394x630 | 870x394x630 | 870x394x630 | 870x394x630 | 920x394x730 | 920x394x730 |
| Dimen. intérieur (longueur x largeur x hauteur) | mm | 726x555x218 | 925x660x280 | 925x660x280 | 925x660x280 | 925x660x280 | 925x660x280 |
| Dist. unit. int./ext. totale (1) | m | 50 | 50 | 50 | 50 | 50 | 50 |
| Dist. unit. int./ext. verticale (1) | m | 25 | 25 | 25 | 25 | 25 | 25 |
| Poids net extérieur | Kg | 53 | 56 | 56 | 58 | 62 | 68 |
| Poids net intérieur | Kg | 31 | 37 | 37 | 39 | 43 | 44 |

| MODÈLE EXTÉRIEUR / MODÈLE INTÉRIEUR | | 371 | 401 | 451 | 501 | 701 | 721 |
|---|-----------|--------------|--------------|--------------|--------------|--------------|---------------|
| Puissance frigorifique nominale | kW | 11,0 | 11,8 | 13,5 | 14,8 | 16,8 | 18,6 |
| Puissance frigorifique nominale | T.R. | 3,1 | 3,4 | 3,8 | 4,2 | 4,8 | 5,3 |
| Puissance calorifique nominale | kW | 12,0 | 12,8 | 14,0 | 15,3 | 19,8 | 20,7 |
| Puissance totale absorbée froid | kW | 4,3 | 4,6 | 5,4 | 5,7 | 7,3 | 7,8 |
| Puissance totale absorbée chaleur | kW | 3,7 | 4,1 | 4,9 | 5,0 | 6,7 | 7,5 |
| Alimentation (50 Hz ~) | V | 400.3+N | 400.3+N | 400.3+N | 400.3+N | 400.3+N | 400.3+N |
| Débit d'air - pression statique | m³/h - Pa | 2200 - 96 | 2300 - 80 | 2400 - 94 | 2500 - 76 | 3000 - 140 | 3000 - 140 |
| Diamètre tub. liq. | Ø (") | 1/2 | 1/2 | 1/2 | 1/2 | 1/2 | 1/2 |
| Diamètre tub. gaz | Ø (") | 3/4 | 3/4 | 7/8 | 7/8 | 7/8 | 7/8 |
| Dimen. extérieur (longueur x largeur x hauteur) | mm | 950x374x1143 | 950x374x1143 | 950x374x1143 | 950x374x1143 | 950x374x1143 | 1035x424x1335 |
| Dimen. intérieur (longueur x largeur x hauteur) | mm | 1250x750x315 | 1250x750x315 | 1250x750x315 | 1250x750x315 | 1250x805x369 | 1250x805x369 |
| Dist. unit. int./ext. total | m | 50 | 50 | 50 | 50 | 50 | 50 |
| Dist. unit. int./ext. verticale (1) | m | 25 | 25 | 25 | 25 | 25 | 25 |
| Poids net extérieur | Kg | 89 | 89 | 109 | 109 | 130 | 135 |
| Poids net intérieur | Kg | 59 | 59 | 61 | 61 | 71 | 71 |

(1) Pour des distances supérieures à 25 m nous recommandons d'installer un séparateur d'huile
Voltage unité intérieure 230.1 50 Hz ~

AXCZ "Dual"

Froid seul

AXCBZ "Dual"

Réversible

FTZ

Froid seul

FTBZ

Réversible



AXCZ/AXCBZ «Dual»



FTZ/FTBZ

CARACTÉRISTIQUES PRINCIPALES

- Puissances frigorifiques comprises entre 10,8 et 15,8 kW
- Unités extérieures avec batteries prétraitées avec ailette bleue en série
- Ventilateur intérieur 3 vitesses
- Distances maximum connexion unité intérieure et extérieure de 50 mètres
- Thermostats et commandes fournis en série pour les groupes avec régulation électromécanique :

- Commande standard:
SUPER
SI 24V



- Commande optionnelle:
DSX@



7V\Y SLZ MVUJ[PVUZ]VPY ZLJ[PVU ,9tN\SH[PVU' n SH WHNL

Avantages du produit

Une souplesse maximum pour une climatisation à travers les conduits de locaux commerciaux.
Les groupes de la série AXCZ/FTZ et AXCBZ/FTBZ DUAL sont des ensembles composés par une unité de condenseur axial à deux circuits, en général non identiques, et deux unités d'évaporateurs type fancoil à expansion directe. La hauteur réduite de l'unité intérieure permet l'installation rapide dans des faux plafonds, soit avec l'unité en appui ou suspendue.

AXCZ "Dual"/FTZ Froid seul **SPÉCIFICATIONS TECHNIQUES**

| MODÈLE EXTÉRIEUR | | AXCZ 402 | AXCZ 442 | AXCZ 452 | AXCZ 472 | AXCZ 502 | AXCZ 542 |
|--|-------------|-------------------|-------------------|-------------------|-------------------|-------------------|-------------------|
| MODÈLE INTÉRIEUR | | FTZ 201+201 | FTZ 221+221 | FTZ 201+251 | FTZ 221+251 | FTZ 251+251 | FTZ 271+271 |
| Puissance frigorifique nominale | kW | 5,4 + 5,4 | 6,0 + 6,0 | 5,4 + 7,4 | 6,0 + 7,4 | 7,4 + 7,4 | 7,9 + 7,9 |
| Puissance frigorifique nominale | T.R. | 1,5 + 1,5 | 1,7 + 1,7 | 1,5 + 2,1 | 1,7 + 2,1 | 2,1 + 2,1 | 2,2 + 2,2 |
| Puissance totale absorbée | kW | 4,2 | 4,4 | 4,7 | 4,8 | 5,14 - 5,06 | 5,38 - 5,46 |
| Alimentation (50 Hz ~) | V | 230.1 | 230.1 | 230.1 | 230.1 | 230.1 ou 400.3+N | 230.1 ou 400.3+N |
| Débit d'air | m³/h - m³/h | 1100 - 1100 | 1100 - 1100 | 1100 - 1150 | 1100 - 1150 | 1150 - 1150 | 1400 - 1400 |
| Pression statique | Pa | 44 | 44 | 44 - 72 | 44 - 72 | 72 - 72 | 96 - 96 |
| Diamètre tub. liq. | Ø (") | 3/8 - 3/8 | 3/8 - 3/8 | 3/8 - 3/8 | 3/8 - 3/8 | 3/8 - 3/8 | 3/8 - 3/8 |
| Diamètre tub. gaz | Ø (") | 1/2 - 1/2 | 1/2 - 1/2 | 1/2 - 5/8 | 1/2 - 5/8 | 5/8 - 5/8 | 3/4 - 3/4 |
| Dimen. extérieur (longueur x largeur x hauteur) | mm | 950x407x1349 | 950x407x1349 | 950x407x1349 | 950x407x1349 | 950x407x1349 | 950x407x1349 |
| Dimen. intérieure (longueur x largeur x hauteur) | mm | Voir modèles FTBZ | Voir modèles FTBZ | Voir modèles FTBZ | Voir modèles FTBZ | Voir modèles FTBZ | Voir modèles FTBZ |
| Dist. unit. int./ext. total | m | 50 | 50 | 50 | 50 | 50 | 50 |
| Dist. unit. int./ext. verticale | m | 25 | 25 | 25 | 25 | 25 | 25 |
| Poids net extérieur | Kg | 131 | 135 | 138 | 139 | 141 | 176 |
| Poids net intérieur | Kg | 37 + 37 | 37 + 37 | 37 + 39 | 37 + 39 | 39 + 39 | 43 + 43 |

AXCBZ "Dual"/FTBZ SPÉCIFICATIONS TECHNIQUES

| MODÈLE EXTÉRIEUR | | AXCBZ 402 | AXCBZ 442 | AXCBZ 452 | AXCBZ 472 | AXCBZ 502 | AXCBZ 542 |
|---|-------------------------------------|-------------------|-------------------|-------------------|-------------------|-------------------|-------------------|
| MODÈLE INTÉRIEUR | | FTBZ 201+201 | FTBZ 221+221 | FTBZ 201+251 | FTBZ 221+251 | FTBZ 251+251 | FTBZ 271+271 |
| Puissance frigorifique nominale | kW | 5,2 + 5,2 | 6,0 + 6,0 | 5,2 + 7,0 | 6,0 + 7,0 | 7,0 + 7,0 | 7,5 + 7,5 |
| Puissance frigorifique nominale | T.R. | 1,5 + 1,5 | 1,7 + 1,7 | 1,5 + 2,0 | 1,7 + 2,0 | 2,0 + 2,0 | 2,1 + 2,1 |
| Puissance calorifique nominale | kW | 6,2 + 6,2 | 6,6 + 6,6 | 6,2 + 8,1 | 6,6 + 8,1 | 8,1 + 8,1 | 8,3 + 8,3 |
| Puissance totale absorbée froid | kW | 4,2 | 4,4 | 4,7 | 4,8 | 5,14 - 5,06 | 5,38 - 5,46 |
| Puissance tot. absorbée chaleur | kW | 3,6 | 3,7 | 4,0 | 4,0 | 4,40 - 4,32 | 4,60 - 4,64 |
| Alimentation (50 Hz ~) | V | 230.1 | 230.1 | 230.1 | 230.1 | 230.1 - 400.3+N | 230.1 - 400.3+N |
| Débit d'air | m ³ /h-m ³ /h | 1100 - 1100 | 1100 - 1100 | 1100 - 1150 | 1100 - 1150 | 1150 - 1150 | 1400 - 1400 |
| Pression statique | Pa | 44 | 44 | 44 - 72 | 44 - 72 | 72 - 72 | 96 - 96 |
| Diamètre tub. liq. | Ø (") | 3/8 - 3/8 | 3/8 - 3/8 | 3/8 - 3/8 | 3/8 - 3/8 | 3/8 - 3/8 | 3/8 - 3/8 |
| Diamètre tub. gaz | Ø (") | 1/2 - 1/2 | 1/2 - 1/2 | 1/2 - 5/8 | 1/2 - 5/8 | 5/8 - 5/8 | 3/4 - 3/4 |
| Dimen. extérieur (longueur x largeur x hauteur) | mm | 950x407x1349 | 950x407x1349 | 950x407x1349 | 950x407x1349 | 950x407x1349 | 950x407x1349 |
| Dimen. intérieur (longueur x largeur x hauteur) | mm | Voir modèles FTBZ | Voir modèles FTBZ | Voir modèles FTBZ | Voir modèles FTBZ | Voir modèles FTBZ | Voir modèles FTBZ |
| Dist. unit. int./ext. total | m | 50 | 50 | 50 | 50 | 50 | 50 |
| Dist. unit. int./ext. verticale | m | 25 | 25 | 25 | 25 | 25 | 25 |
| Poids net extérieur | Kg | 137 | 141 | 143 | 145 | 148 | 182 |
| Poids net intérieur | Kg | 37 + 37 | 37 + 37 | 37 + 39 | 37 + 39 | 39 + 39 | 43 + 43 |

Voltage unité intérieure 230.1 50 Hz ~

Options disponibles

ÉCONOMIE D'ÉNERGIE

- › Démarrage soft start du compresseur (selon les modèles)
- › Contrôle de la condensation par variateur de fréquence ou variateur de tension

QUALITÉ D'AIR

- › Filtre gravimétrique sur retour G4

NIVEAU SONORE

- › Double isolement thermo-acoustique
- › Isolement acoustique sur compresseur

INSTALLATION GROUPE

- › Groupe et accessoires unité intérieure peints à la poudre de polyester RAL 1013
- › Connexions arrière, unité extérieure
- › Magnétothermiques dans l'armoire électrique
- › Alimentation de 60Hz et tensions 230, 208, etc. (Selon les modèles)
- › Manœuvre résistance antigèle sur bac
- › Filtre ignifuge classe M0
- › Isolement thermo-acoustique classe M0
- › By-pass gaz chaud
- › Batteries de chauffage pour l'eau chaude
- › Batteries de résistances pour chauffage électrique auxiliaire
- › Batteries prétraitées anticorrosion
- › Traitement anticorrosion sur les tuyauteries avec recouvrement type galval
- › Sans réfrigérant ni vannes are
- › Plénum soufflé et retour
- › Plénum grille soufflé et retour
- › Plénum buses 3 et 5 sorties
- › Pompe d'évacuation condenseurs

ENTRETIEN

- › Vannes de service
- › Prises externes de pression
- › Détecteur de litres encrassés
- › Filtre gainable

RÉGULATION

- › Pressostats
- › Réarmement automatique du pressostat de haute pression
- › Manœuvre pour évaporateur triphasé
- › Thermostat ETN
- › Thermostat ARIA
- › Thermostat pGD
- › Télécommande par infrarouges
- › Thermostat SUPER SI (man 24 V)
- › Thermostat DSX@ (man 24 V)
- › Signalisation des alarmes
- › Détection des fumées
- › Marche/arrêt à distance
- › Armoire électrique indépendante
- › Possibilité de fonctionnement maître-esclave
- › Pressostat de haute pression à réarmement à partir du thermostat
- › Unité sans thermostat
- › Sonde de température ambiante murale
- › Sonde de température de retour
- › Sonde de température dans conduit
- › Manœuvre pour machine redondante
- › Manœuvre de gestion intégrée centralisée
- › Manœuvre sans neutre
- › Programmation horaire et connexion Modbus, etc. veuillez consulter le chapitre concernant les Thermostats

Outre ces options, veuillez consulter notre Département Commercial pour
 U » PTWVY[L X\LSSL H\ [YL JVUAÑYH[PVU V\ MVUJ[PVU UVU
 KPZWWUPI SL

ROOF TOP



RXCZ
Froid seul
RXCBZ
Réversible



CARACTÉRISTIQUES PRINCIPALES

- Puissances frigorifiques de 29 à 137 kW
- Compresseurs hermétiques alternatifs ou Scroll selon les modèles
- Partialisation maximum jusqu'à 2 étapes selon les modèles
- Thermostats et commandes fournis en série pour les groupes standard avec régulation électromécanique :

- Commande standard: ARIA



7 V \ Y SLZ MVUJ [PVUZ] VPY ZLJ [PVU , 9 t N \ SH [PVU ' n SH WHNL

Avantages du produit

Solutions sur toiture de hauts débits, flexibles et adaptables à chaque projet. Les groupes de la série RXCZ-RXCBZ sont des unités monoblocs compactes de type roof top, particulièrement indiquées pour être installées sur les terrasses, toitures ou tout autre espace à l'extérieur, avec distribution d'air traité à travers des conduits.

ENTRETIEN

- Vannes de service
- Manomètres extérieurs pour lecture des pressions
- Prises externes de pression
- Détecteur de litres encrassés

RÉGULATION

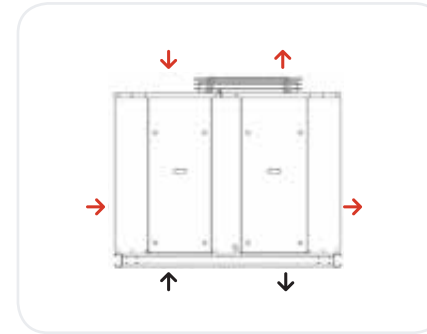
- Thermostat pGD
- Signalisation des alarmes
- Détection des fumées
- Possibilité de fonctionnement maître-esclave
- Unité sans thermostat
- Sonde de température ambiante ou murale
- Sonde de température de retour (ARIA)
- Sonde qualité d'air murale
- Préparation pour sans neutre



7 V \ Y SLZ MVUJ [PVUZ] VPY ZLJ [PVU , 9 t N \ SH [PVU ' n SH WHNL

Outres ces options, veuillez consulter notre Département Commercial pour U » PTWVY [L X \ LSSL H \ YL J VU Ä N \ YH [PVU V \ Y MVUJP [VU UVU K t JYP [L JVTTL t [HU] KPZWWUPI SL

Con gurations possibles sortie/entrée d'air → standard → optionnel



RXCZ Froid seul **SPÉCIFICATIONS TECHNIQUES**

| MODÈLE | | 1001 | 1201 | 1501 |
|---|-----------|----------------|----------------|----------------|
| Puissance frigorifique nominale | kW | 29,0 | 35,0 | 43,0 |
| Puissance frigorifique nominale | T.R. | 8,3 | 9,9 | 12,2 |
| Puissance calorifique nominale | kW | - | - | - |
| Alimentation (50 Hz ~) | V | 400.3 | 400.3 | 400.3 |
| Débit d'air – pression statique | m³/h - Pa | 7000 - 140 | 8000 - 218 | 9000 - 205 |
| Dimensions (longueur x largeur x hauteur) | mm | 2686x1707x1460 | 2686x1707x1530 | 2686x1707x1530 |
| Poids net | Kg | 730 | 780 | 820 |

RXCBZ Réversible **SPÉCIFICATIONS TECHNIQUES**

| MODÈLE | | 1001 | 1201 | 1501 |
|---|-----------|----------------|----------------|----------------|
| Puissance frigorifique nominale | kW | 28,0 | 35,0 | 42,0 |
| Puissance frigorifique nominale | T.R. | 8,0 | 9,9 | 11,9 |
| Puissance calorifique nominale | kW | 30,0 | 36,0 | 44,0 |
| Alimentation (50 Hz ~) | V | 230.3 / 400.3 | 230.3 / 400.3 | 230.3 / 400.3 |
| Débit d'air – pression statique | m³/h - Pa | 7000 - 140 | 8000 - 218 | 9000 - 205 |
| Dimensions (longueur x largeur x hauteur) | mm | 2686x1707x1460 | 2686x1707x1580 | 2686x1707x1580 |
| Poids net | Kg | 730 | 780 | 820 |

Options disponibles

ÉCONOMIE D'ÉNERGIE

- Possibilité de module de mélange pour free cooling de deux et trois sorties
- Régulation thermique ou enthalpique avec carte de contrôle PCO et commande pGD
- Contrôle de condensation par variateur de tension

QUALITÉ D'AIR

- Filtre gravimétrique sur retour G4
- Vanne d'entrée d'air neuf

NIVEAU SONORE

- Double isolement thermo-acoustique
- Isolement acoustique sur compresseurs

INSTALLATION GROUPE

- Magnétothermiques dans l'armoire électrique
- Alimentation à 60 Hz et tensions 230,208, etc.
- Moteurs potentialisés
- Préparation pour résistance antigel sur bac
- Souf age air évap. latéral
- Souf age air évap. supérieur
- Retour air évap. latéral
- Retour air évap. latéral inverse
- Filtre ignifuge classe M0
- By-pass gaz chaud
- Contrôle de condensation à double vitesse
- Contrôle de condensation
- Batteries de chauffage pour l'eau chaude
- Batteries de résistances pour chauffage électrique auxiliaire
- Batteries prétraitées anticorrosion
- Banc de montage
- Séparateur de gouttes intérieur

RXCA
Froid seul
RXCBA
Réversible



CARACTÉRISTIQUES PRINCIPALES

- Puissances frigorifiques comprises entre 40,7 et 192,3 kW
- Compresseurs Scroll
- Partialisation maximum jusqu'à 9 étapes selon les modèles
- Qualité maximum d'air et confort. Possibilité d'installer des filtres à haute efficacité type F (F6 à F9)
- 3 versions disponibles : standard (STD), avec module de brûleur au gaz (GAZ) et spécial hautes températures ambiantes (HTA)
- Thermostats et commandes fournis en série pour les groupes standard avec régulation électromécanique :

ARIA
modèles 1602 à 4502



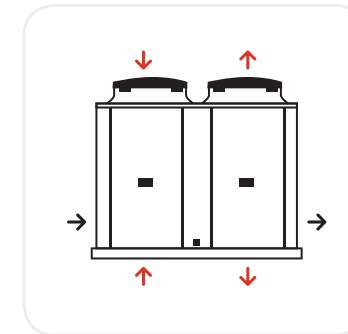
pGD
modèles 5002 à 6002



Avantages du produit

Solutions sur toiture de hauts débits, exibles et adaptables à chaque projet. Les groupes de la série RXCA-RXCBA sont des unités monoblocs compactes de type roof top, particulièrement indiquées pour être installées sur les terrasses, toitures ou tout autre espace à l'extérieur, avec distribution d'air traité à travers des conduits.

Con gurations possibles sortie/entrée d'air → standard → optionnel



Options disponibles

ÉCONOMIE D'ÉNERGIE

- Possibilité de module de mélange pour free cooling à trois sorties
- Régulation thermique ou enthalpique avec carte de contrôle PCO et commande pGD
- Démarrage soft start du compresseur
- Démarrage soft start du ventilateur intérieur et/ou extérieur
- Récupération de chaleur des groupes de réfrigération (R-404^a, etc.)
- Ventilateur intérieur type plugfan EC
- Ventilateurs axiaux type EC
- Contrôle de condensation par variateur de tension

QUALITÉ D'AIR

- Filtre gravimétrique sur retour G4
- Filtre opacimétrique sur retour classe
- F6 à F9 (combinable avec un G4 ou Fx+Fy)
- Module externe pour Filtres F sur rail
- Vanne d'entrée d'air neuf

NIVEAU SONORE

- Double isolement thermo-acoustique
- Isolement acoustique sur compresseur
- Ventilateurs section extérieure faible niveau sonore

INSTALLATION GROUPE

- Magnétothermiques dans l'armoire électrique
- Alimentation à 60Hz et tensions 230, 208, etc.
- Possibilité de fabrication de groupes de con guration symétrique
- Moteurs potentialisés
- Contrôle de débit intérieur, si ltres bouchés (avec ventilateur intérieur type plugfan EC)
- Manœuvre résistance antigel sur bac
- Souf age air intérieur inférieur
- Souf age air intérieur supérieur
- Souf age d'air intérieur arrière (avec ventilateurs plugfan EC)
- Retour air intérieur inférieur
- Retour air intérieur supérieur
- Filtre ignifuge classe M0
- Isolement thermo-acoustique classe M0
- Brûleur de gaz
- By-pass gaz chaud
- Contrôle de condensation à double vitesse modèles 1402/3502

- Contrôle de condensation tout ou rien sur un ventilateur modèles 4002/4502
- Batteries de chauffage pour l'eau chaude
- Batteries de résistances pour chauffage électrique auxiliaire
- Batteries prétraitées anticorrosion
- Prête pour la dépose
- Banc de montage
- Ventilateur de condensation avec pression disponible
- RCCBA avec ventilateur de condensation centrifuge
- Bac de condensats sur section extérieure
- Grille de protection sur échangeurs section extérieure
- Séparateur de gouttes

ENTRETIEN

- Vannes de service
- Manomètres extérieures pour lecture des pressions
- Prises externes de pression
- Détecteur de ltres encrassés

RÉGULATION

- Thermostat pGD
- Thermostat DSX@ (requiert manœuvre 24 V)
- Signalisation des alarmes
- Détection des fumées
- Marche/arrêt à distance
- Armoire électrique indépendante
- Possibilité de fonctionnement maître-esclave
- Pressostat de haute pression à réarmement à partir du thermostat
- Unité sans thermostat
- Sonde de température ambiante murale
- Sonde de température de retour (ARIA)
- Sonde de température dans conduit
- Sonde qualité d'air
- Manœuvre pour machine redondante
- Manœuvre de gestion intégrée centralisée
- Manœuvre sans neutre
- Programmation horaire et connexion Modbus, etc. veuillez consulter le chapitre concernant les Thermostats
- Possibilité de "personnaliser" le logiciel avec des fonctions spéci ques pour le client

RXCA froid seul **RXCBA** réversible **SPÉCIFICATIONS TECHNIQUES**

| MODÈLE | | 1402 | 1602 | 2002 | 2402 | 3002 |
|---|-----------|----------------|----------------|----------------|----------------|----------------|
| Puissance frigorifique nominale | kW | 40,7 | 46,2 | 61,2 | 71,5 | 84,5 |
| Puissance frigorifique nominale | T.R. | 11,6 | 13,1 | 17,4 | 20,3 | 24,0 |
| Puissance calorifique nominale | kW | 42,2 | 48,6 | 63,4 | 74,6 | 87,5 |
| Alimentation (50 Hz ~) | V | 400.3+N | 400.3+N | 400.3+N | 400.3+N | 400.3+N |
| EER | kW/kW | 2,7 | 2,7 | 2,7 | 2,8 | 3,0 |
| COP | kW/kW | 3,0 | 3,0 | 3,0 | 3,1 | 3,3 |
| Classement énergétique froid (1) | | C | C | C | C | B |
| Classement énergétique chaleur (1) | | D | D | D | C | B |
| Débit d'air - pression statique | m³/h - Pa | 7800-100 | 9500 - 100 | 12318 - 135 | 14075 - 115 | 14980 - 115 |
| Dimensions (longueur x largeur x hauteur) | mm | 2702x2300x1647 | 2702x2300x1647 | 2702x2300x1647 | 2702x2300x1832 | 2702x2300x2010 |
| Poids net | Kg | 1200 | 1200 | 1236 | 1250 | 1300 |
| MODÈLE | | 3502 | 4002 | 4502 | 5002 | 6002 |
| Puissance frigorifique nominale | kW | 105,2 | 115,0 | 142,6 | 162,0 | 192,3 |
| Puissance frigorifique nominale | T.R. | 29,9 | 32,7 | 40,5 | 46,1 | 54,7 |
| Puissance calorifique nominale | kW | 109,8 | 120,0 | 148,7 | 167,8 | 199,4 |
| Alimentation (50 Hz ~) | V | 400.3+N | 400.3+N | 400.3+N | 400.3+N | 400.3+N |
| EER | kW/kW | 2,9 | 3,1 | 2,9 | 3,0 | 2,9 |
| COP | kW/kW | 3,6 | 3,5 | 3,2 | 3,3 | 3,3 |
| Classement énergétique froid (1) | | B | A | B | B | B |
| Classement énergétique chaleur (1) | | A | A | C | B | B |
| Débit d'air - pression statique | m³/h - Pa | 17901 - 125 | 20258-125 | 25083 - 125 | 28100 - 150 | 32800 - 175 |
| Dimensions (longueur x largeur x hauteur) | mm | 4800x2100x1872 | 4800x2100x1872 | 4800x2100x1872 | 4800x2100x2222 | 4800x2100x2222 |
| Poids net | Kg | 2200 | 2210 | 2240 | 2600 | 2710 |

Outre ces options, veuillez consulter notre Département Commercial pour U » PTWVY[L X\LSSL H\YL JUVUÄN\YH[PVU V\ MVUJ[PVU KPZWWUPISL

RXCA RCF

Froid seul

RXCBA RC

Réversible



CARACTÉRISTIQUES PRINCIPALES

- Puissances frigorifiques comprises entre 53,1 et 233,4 kW
- Compresseurs Scroll
- Partialisation maximum jusqu'à 9 étapes selon les modèles
- Qualité maximum d'air et confort. Possibilité d'installer des filtres à haute efficacité de type F (F6 à F9)
- 3 versions disponibles : avec récupération frigorifique de chaleur (RCF), avec module de brûleur au gaz (GAZ) et spécial hautes températures ambiantes (HTA)
- Thermostat :

pGD

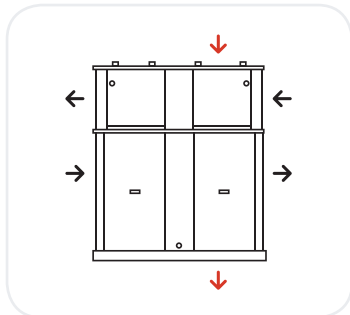


7 V \ Y S L Z M V U J [P V U Z
Z L J [P V U , 9 t \ S H [P V U ']
S H W H N L

Avantages du produit

Solution sur toiture avec récupération frigorifique. Rendement maximum dans un espace minimum. Les groupes de la série RXCA/RXCBA RCF sont des unités monoblocs compacts de type roof top, particulièrement indiquées pour être installés sur les terrasses, toitures ou tout autre espace à l'extérieur, avec distribution d'air traité à travers des conduits. Le système de récupération frigorifique utilise comme échangeur de chaleur un circuit frigorifique additionnel aux circuits frigorifiques existants. L'objectif de ce nouveau circuit est de transférer l'énergie de l'air expulsé vers le nouvel air de ventilation. Ce système est une alternative pour la récupération de chaleur.

Con gurations possibles sortie/entrée d'air → standard → optionnel



RXCA RCF Froid seul RXCBA RCF Réversible SPÉCIFICATIONS TECHNIQUES

| MODÈLE | | 1402 | 1602 | 2002 | 2402 | 3002 |
|---|------|----------------|----------------|----------------|----------------|----------------|
| Puissance frigorifique totale | kW | 53,1 | 60,6 | 75,4 | 92,3 | 101,9 |
| Puissance frig. circuits principaux | kW | 40,2 | 46,6 | 58,9 | 71,1 | 80,2 |
| Puissance frig. circuit récup. | kW | 12,9 | 14,0 | 16,5 | 21,2 | 21,7 |
| Puissance frigorifique totale | T.R. | 15,1 | 17,2 | 21,4 | 26,2 | 29,0 |
| Puissance frig. circuits principaux | T.R. | 11,4 | 13,2 | 16,7 | 20,2 | 22,8 |
| Puissance frig. circuit récup. | T.R. | 3,7 | 4,0 | 4,7 | 6,0 | 6,2 |
| Puissance calorifique totale | kW | 55,7 | 60,1 | 76,9 | 93,1 | 105,5 |
| Puissance cal. circuits principaux | kW | 43,8 | 47,2 | 61,7 | 72,5 | 85,1 |
| Puissance cal. circuit récup. | kW | 11,9 | 12,9 | 15,2 | 20,6 | 20,4 |
| Alimentation (50 Hz ~) | V | 400.3+N | 400.3+N | 400.3+N | 400.3+N | 400.3+N |
| EER | | 2,9 | 2,9 | 2,8 | 2,9 | 3,0 |
| COP | | 3,4 | 3,4 | 3,2 | 3,2 | 3,3 |
| Classement énergétique froid (1) | | B | B | C | B | B |
| Classement énergétique chaleur (1) | | B | B | C | C | B |
| Débit d'air | m³/h | 7 800 | 9 500 | 12 318 | 14 075 | 14 980 |
| Pression disponible souffage | Pa | 100 | 100 | 135 | 115 | 115 |
| Pression disponible retour | Pa | 75 | 85 | 85 | 85 | 85 |
| Dimensions (longueur x largeur x hauteur) | mm | 2702x2300x2175 | 2702x2300x2175 | 2702x2300x2175 | 2702x2300x2360 | 2702x2300x2540 |
| Poids net | Kg | 1420 | 1425 | 1475 | 1540 | 1604 |

RXCA RCF Froid seul RXCBA RCF Réversible SPÉCIFICATIONS TECHNIQUES

| MODÈLE | | 3502 | 4002 | 4502 | 5002 | 6002 |
|---|------|----------------|----------------|----------------|----------------|----------------|
| Puissance frigorifique totale | kW | 125,1 | 141,4 | 178,9 | 202,9 | 233,4 |
| Puissance frig. circuits principaux | kW | 100,5 | 110,4 | 141,3 | 160,9 | 190,9 |
| Puissance frig. circuit récup. | kW | 24,6 | 31,0 | 37,6 | 42,0 | 42,5 |
| Puissance frigorifique totale | T.R. | 35,6 | 40,2 | 50,9 | 57,7 | 66,4 |
| Puissance frig. circuits principaux | T.R. | 28,6 | 31,4 | 40,2 | 45,7 | 54,3 |
| Puissance frig. circuit récup. | T.R. | 7,0 | 8,8 | 10,7 | 11,9 | 12,1 |
| Puissance calorifique totale | kW | 130,6 | 146,9 | 179,8 | 202,9 | 233,9 |
| Puissance cal. circuits principaux | kW | 106,7 | 116,7 | 144,5 | 163,1 | 193,8 |
| Puissance cal. circuit récup. | kW | 23,9 | 30,2 | 35,3 | 39,8 | 40,1 |
| Alimentation (50 Hz ~) | V | 400.3+N | 400.3+N | 400.3+N | 400.3+N | 400.3+N |
| EER | | 3,3 | 3,1 | 3,0 | 3,1 | 3,0 |
| COP | | 3,7 | 3,5 | 3,3 | 3,4 | 3,3 |
| Classement énergétique froid (1) | | A | A | B | A | B |
| Classement énergétique chaleur (1) | | A | A | B | B | B |
| Débit d'air | m³/h | 17 901 | 20 258 | 25 083 | 28 100 | 32 800 |
| Pression disponible souffage | Pa | 125 | 125 | 125 | 150 | 175 |
| Pression disponible retour | Pa | 70 | 85 | 85 | 85 | 100 |
| Dimensions (longueur x largeur x hauteur) | mm | 4800x2100x2410 | 4800x2100x2410 | 4800x2100x2410 | 4800x2100x2760 | 4800x2100x2760 |
| Poids net | Kg | 2650 | 2780 | 2820 | 3450 | 3480 |

Options disponibles

ÉCONOMIE D'ÉNERGIE

- Régulation thermique ou enthalpique pour le freecooling intégré avec carte de contrôle PCO et commande pGD
- Démarrage soft start du compresseur
- Démarrage soft start du ventilateur intérieur et/ou extérieur
- Contrôle de la condensation par variateur de tension
- Récupération de chaleur des groupes de réfrigération (R-404^a, etc.)
- Ventilateur intérieur type plugfan EC
- Ventilateurs axiaux type EC

QUALITÉ D'AIR

- Filtre gravimétrique sur retour G4
- Filtre opacimétrique sur retour classe
- F6 à F9 (combinable avec un G4 ou Fx+Fy)
- Module externe pour Filtres F sur rail

NIVEAU SONORE

- Double isolement thermo-acoustique
- Isolement acoustique sur compresseur
- Ventilateurs section extérieure faible niveau sonore

INSTALLATION GROUPE

- Magnétothermiques dans l'armoire électrique
- Alimentation de 60Hz et tensions 230, 208, etc.
- Possibilité de fabrication de groupes de con guration symétrique
- Moteurs potentialisés
- Contrôle de débit intérieur si litres bouchés
- Manœuvre résistance antigel sur bac
- Souffage air intérieur inférieur
- Souffage d'air intérieur arrière (avec ventilateurs plugfan EC)
- Retour air intérieur supérieur
- Filtre ignifuge classe M0
- Isolement thermo-acoustique classe M0
- Brûleur de gaz
- By-pass gaz chaud
- Contrôle de condensation à double vitesse modèles 1402/3502
- Contrôle de condensation tout ou rien sur un ventilateur modèles 4002/4502

- Batteries de chauffage pour l'eau chaude
- Batteries de résistances pour chauffage électrique auxiliaire
- Batteries prétraitées anticorrosion
- Prête pour la dépose
- Banc de montage
- Ventilateur de condensation avec pression disponible
- RCCBA avec ventilateur de condensation centrifuge
- Bac de condensats sur section extérieure
- Grille de protection sur échangeurs section extérieure
- Séparateur de gouttes

ENTRETIEN

- Vannes de service
- Manomètres extérieurs pour lecture des pressions
- Prises externes de pression
- Détecteur de litres encrassés

RÉGULATION

- Thermostat pGD
- Thermostat DSX@
- Signalisation des alarmes
- Détection des fumées
- Marche/arrêt à distance
- Armoire électrique indépendante
- Possibilité de fonctionnement maître-esclave
- Pressostat haute pression réarmement à partir du thermostat
- Unité sans thermostat
- Sonde de température ambiante ou murale
- Sonde de température de retour
- Sonde de température dans conduit
- Sonde qualité d'air
- Manœuvre pour machine redondante
- Manœuvre de gestion intégrée centralisée
- Manœuvre sans neutre
- Programmation horaire et connexion
- Modbus, etc. veuillez consulter le chapitre concernant les Thermostats

Outre ces options, veuillez consulter notre Département Commercial pour U » P T W V Y [L X \ L S S L H \ [Y L J V U Å N \ Y H [P V U \ \ M V U J [P V U K P Z W V U P I S L

RCCA
Froid seul
RCCBA
Réversible



CARACTÉRISTIQUES PRINCIPALES

- Puissances frigorifiques comprises entre 40,7 et 84,5 kW
- Compresseurs Scroll
- Partialisation maximum jusqu'à 4 étapes selon les modèles
- Qualité maximum d'air et confort. Possibilité d'installer des filtres à haute efficacité de type F (F6 à F9)
- 3 versions disponibles : standard (STD), avec module de brûleur au gaz (GAZ) et spécial hautes températures ambiantes (HTA)
- Thermostats et commandes fournis en série pour des groupes standard avec régulation électromécanique :

ARIA
modèles 1402 à 3002

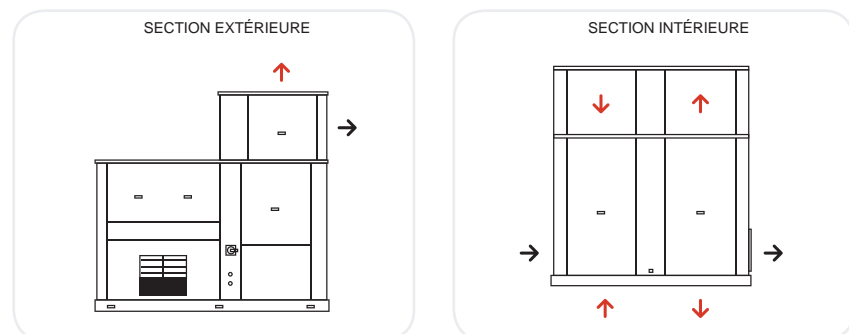


7V\Y SLZ MVUJ[PVUZ]VPY ZLJ[PVU ,9tN\SH[PVU' n SH WHNL

Avantages du produit

Centres commerciaux, salles cinémas multiplexe, grandes surfaces... Les groupes de la série RCCA/RCCBA sont des unités monoblocs compactes de type roof top avec ventilateurs centrifuges sur les deux sections et permettent une installation à l'intérieur ; la distribution d'air est canalisée à travers des conduits.

Con gurations possibles sortie/entrée d'air → standard → optionnel



RCCA froid seul **RCCBA** réversible **SPÉCIFICATIONS TECHNIQUES**

| MODÈLE | | 1402 | 1602 | 2002 | 2402 | 3002 |
|---|-----------|----------------|----------------|----------------|----------------|----------------|
| Puissance frigorifique nominale | kW | 40,7 | 46,2 | 61,2 | 71,5 | 84,5 |
| Puissance frigorifique nominale | T.R. | 11,6 | 13,1 | 17,4 | 20,3 | 24,0 |
| Puissance calorifique nominale | kW | 42,2 | 48,6 | 63,4 | 74,6 | 87,5 |
| Alimentation (50 Hz ~) | V | 400.3+N | 400.3+N | 400.3+N | 400.3+N | 400.3+N |
| EER | kW/kW | 2,7 | 2,6 | 2,6 | 2,7 | 2,8 |
| COP | kW/kW | 2,9 | 2,8 | 2,9 | 3,0 | 3,2 |
| Classement énergétique froid | | C | D | D | C | C |
| Classement énergétique chaleur | | D | D | D | D | C |
| Débit d'air - Pression statique | m³/h - Pa | 7800-100 | 9500 - 100 | 12318 - 135 | 14075 - 115 | 14980 - 115 |
| Dimensions (longueur x largeur x hauteur) | mm | 2702x2300x2185 | 2702x2300x2185 | 2702x2300x2185 | 2702x2300x2390 | 2702x2300x2550 |
| Poids net | Kg | 1500 | 1500 | 1536 | 1550 | 1600 |

Options disponibles

ÉCONOMIE D'ÉNERGIE

- Possibilité de module de mélange pour free cooling à trois sorties
- Régulation thermique ou enthalpique avec carte de contrôle PCO et commande pGD
- Démarrage soft start du compresseur
- Démarrage soft start du ventilateur intérieur et/ou extérieur
- Récupération de chaleur des groupes de réfrigération (R-404^a, etc.)
- Contrôle de condensation par variateur de fréquence.
- Ventilateur intérieur type plugfan EC

QUALITÉ D'AIR

- Filtre gravimétrique sur retour G4
- Filtre opacimétrique sur retour classe
- F6 à F9 (combinable avec un G4 ou Fx+Fy)
- Module externe pour l'tres F sur rail
- Vanne d'entrée d'air neuf

NIVEAU SONORE

- Double isolement thermo-acoustique
- Isolement acoustique sur compresseur

INSTALLATION GROUPE

- Magnétothermiques dans l'armoire électrique
- Alimentation de 60Hz et tensions 230, 208, etc.
- Possibilité de fabrication de groupes de con guration symétrique
- Moteurs potentialisés
- Contrôle du débit intérieur si l'tres bouchés
- Manœuvre résistance antigel sur bac
- Souf age air intérieur inférieur
- Souf age air intérieur supérieur
- Souf age air intérieur postérieur (avec ventilateurs plugfan EC)
- Retour air intérieur inférieur
- Retour air intérieur supérieur
- Filtre ignifuge classe M0
- Brûleur de gaz (indispensable thermostat pGD)
- Isolement thermo-acoustique classe M0
- By-pass gaz chaud
- Batteries de chauffage pour l'eau chaude
- Batteries de résistances pour chauffage électrique auxiliaire

- Batteries prétraitées anticorrosion
- Prête pour la dépose
- Banc de montage
- Ventilateur de condensation avec une pression supérieure disponible
- Grille de protection sur échangeurs section extérieure
- Séparateur de gouttes

ENTRETIEN

- Vannes de service
- Manomètres extérieures pour lecture des pressions
- Prises externes de pression
- Détecteur de l'tres encrassés

RÉGULATION

- Thermostat pGD
- Thermostat DSX@ (avec man. 24 V)
- Thermostat SUPER SI (avec man. 24 V)
- Signalisation des alarmes
- Détection des fumées
- Marche/arrêt à distance
- Armoire électrique indépendante
- Possibilité de fonctionnement maître-esclave
- Pressostat de haute pression à réarmement à partir du thermostat
- Unité sans thermostat
- Sonde de température ambiante murale
- Sonde de température de retour
- Sonde de température dans conduit
- Sonde qualité d'air
- Manœuvre pour machine redondante
- Manœuvre de gestion intégrée centralisée
- Manœuvre sans neutre
- Programmation horaire et connexion Modbus, etc. veuillez consulter le chapitre concernant les Thermostats

Outre ces options, veuillez consulter notre Département Commercial pour U » PTWVY[L X\LSSL H\YL JVUÄN\YH[PVU V\ MVUJ[PVU KPZWWUPISL

RCCA RCF

Froid seul

RCCBA RC

Réversible



SPÉCIAL POUR IMPLANTATION SUR LIEUX DIFFICILES

CARACTÉRISTIQUES PRINCIPALES

- Puissances frigorifiques comprises entre 53,1 et 101,9 kW
- Compresseurs Scroll
- Partialisation maximum jusqu'à 4 étapes selon les modèles
- Qualité maximum d'air et confort. Possibilité d'installer des filtres à haute efficacité de type F (F6 à F9)
- 3 versions disponibles : avec récupération frigorifique de chaleur (RCF), avec module de brûleur au gaz (GAZ) et spécial hautes températures ambiantes (HTA)
- Thermostat – pGD (tous les modèles)

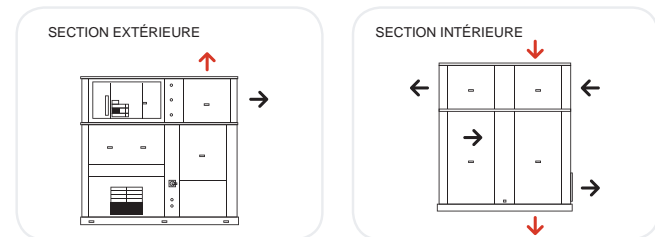


Avantages du produit

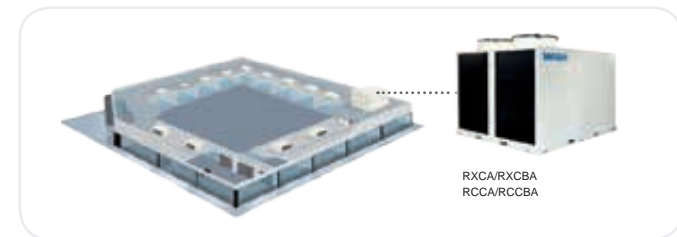
Centres commerciaux, salles cinémas multiplexe, grandes surfaces... Les groupes de la série RCCA/RCCBA RCF sont des unités monoblocs compactes de type roof top avec ventilateurs centrifuges sur les deux sections et permettent une installation à l'intérieur; la distribution d'air est canalisée à travers des conduits. Le système de récupération frigorifique utilise comme échangeur de chaleur un circuit frigorifique additionnel aux circuits frigorifiques existants. L'objectif de ce nouveau circuit est de transférer l'énergie d'air expulsé vers le nouvel air de ventilation. Ce système est une alternative pour la récupération de chaleur.

Configurations possibles sortie/entrée d'air

➔ standard ➔ optionnel



Exemple d'installation unités monoblocs



RCCA RCF

RCCBA RCF

SPÉCIFICATIONS TECHNIQUES

| MODÈLE | | 1402 | 1602 | 2002 | 2402 | 3002 |
|---|-------|----------------|----------------|----------------|----------------|----------------|
| Puissance frigorifique totale | kW | 53,1 | 60,6 | 75,4 | 92,3 | 101,9 |
| Puissance frig. circuits principaux | kW | 40,2 | 46,6 | 58,9 | 71,1 | 80,2 |
| Puissance frig. circuit récup. | kW | 12,9 | 14,0 | 16,5 | 21,2 | 21,7 |
| Puissance frigorifique totale | T.R. | 15,1 | 17,2 | 21,4 | 26,2 | 29,0 |
| Puissance frig. circuits principaux | T.R. | 11,4 | 13,2 | 16,7 | 20,2 | 22,8 |
| Puissance frig. circuit récup. | T.R. | 3,7 | 4,0 | 4,7 | 6,0 | 6,2 |
| Puissance calorifique totale | kW | 55,7 | 60,1 | 76,9 | 93,1 | 105,5 |
| Puissance cal. circuits principaux | kW | 43,8 | 47,2 | 61,7 | 72,5 | 85,1 |
| Puissance cal. circuit récup. | kW | 11,9 | 12,9 | 15,2 | 20,6 | 20,4 |
| Alimentation (50 Hz ~) | V | 400.3+N | 400.3+N | 400.3+N | 400.3+N | 400.3+N |
| EER | kW/kW | 2,9 | 2,9 | 2,8 | 2,9 | 3,0 |
| COP | kW/kW | 3,3 | 3,3 | 3,1 | 3,1 | 3,2 |
| Classement énergétique froid | | B | B | C | B | B |
| Classement énergétique chaleur | | B | B | C | C | C |
| Débit d'air | m³/h | 7 800 | 9 500 | 12 318 | 14 075 | 14 980 |
| Pression disponible soufflage | Pa | 100 | 100 | 135 | 115 | 115 |
| Pression disponible retour | Pa | 75 | 85 | 85 | 85 | 85 |
| Dimensions (longueur x largeur x hauteur) | mm | 2702x2300x2185 | 2702x2300x2185 | 2702x2300x2185 | 2702x2300x2390 | 2702x2300x2550 |
| Poids net | Kg | 1720 | 1725 | 1775 | 1840 | 1904 |

Options disponibles

ÉCONOMIE D'ÉNERGIE

- Régulation thermique ou enthalpique pour le freecooling intégré avec carte de contrôle PCO et commande pGD
- Démarrage soft start du compresseur
- Démarrage soft start du ventilateur intérieur et/ou extérieur
- Récupération de chaleur des groupes de réfrigération (R-404a, etc.)
- Contrôle de condensation par variateur de fréquence
- Ventilateur intérieur type plugfan EC

QUALITÉ D'AIR

- Filtre gravimétrique sur retour G4
- Filtre opacimétrique sur retour classe
- F6 à F9 (combinable avec un G4 ou Fx+Fy)
- Module externe pour Filtres F sur rail

NIVEAU SONORE

- Double isolement thermo-acoustique
- Isolement acoustique sur compresseur

INSTALLATION GROUPE

- Magnétothermiques dans l'armoire électrique
- Alimentation de 60Hz et tensions 230, 208, etc.
- Possibilité de fabrication de groupes de con guration symétrique
- Moteurs potentialisés
- Contrôle du débit intérieur si ltrés bouchés
- Manœuvre résistance antigel sur bac
- Souf age air intérieur inférieur
- Souf age air intérieur postérieur (avec ventilateurs plugfan EC)
- Retour air intérieur supérieur
- Filtre ignifuge classe M0
- Isolement thermo-acoustique classe M0
- Brûleur de gaz (indispensable thermostat pGD)
- By-pass gaz chaud

- Batteries de chauffage pour l'eau chaude
- Batteries de résistances pour chauffage électrique auxiliaire
- Batteries prétraitées anticorrosion
- Prête pour la dépose
- Banc de montage
- Ventilateur de condensation avec pression disponible
- Grille de protection sur échangeurs section extérieure
- Séparateur de gouttes

ENTRETIEN

- Vannes de service
- Manomètres extérieurs pour lecture des pressions
- Prises externes de pression
- Détecteur de ltrés encrassés

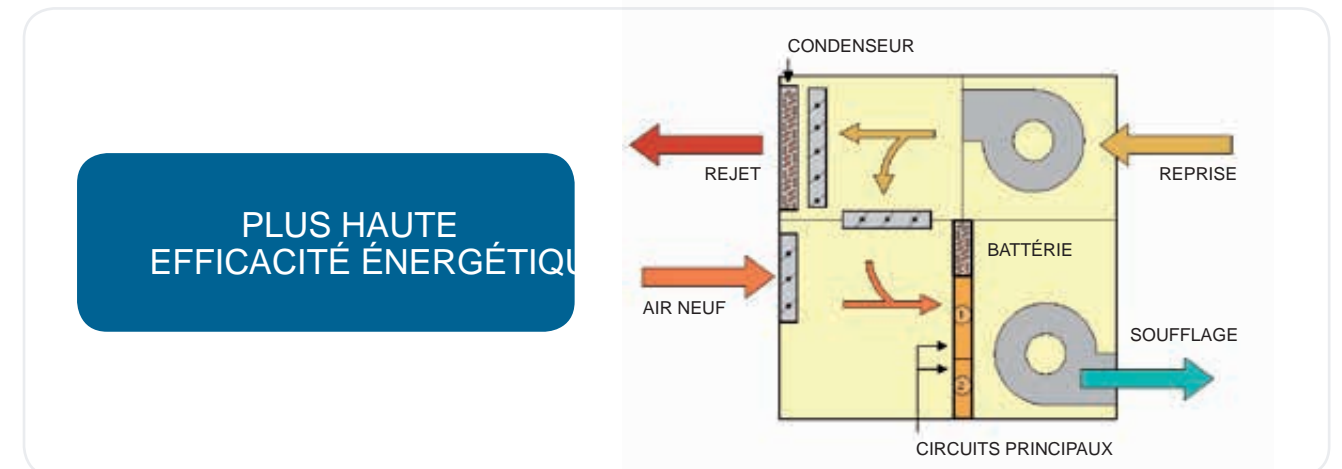
RÉGULATION

- Thermostat pGD
- Thermostat DSX@ (avec man. 24 V)
- Thermostat SUPER SI (avec man. 24 V)
- Signalisation des alarmes
- Détection des fumées
- Marche/arrêt à distance
- Armoire électrique indépendante
- Possibilité de fonctionnement maître-esclave
- Sonde de température ambiante ou murale
- Sonde de température dans conduit
- Sonde qualité d'air
- Manœuvre pour machine redondante
- Manœuvre de gestion intégrée centralisée
- Manœuvre sans neutre
- Programmation horaire et connexion Modbus, etc. veuillez consulter le chapitre concernant les Thermostats

Outre ces options, veuillez consulter notre Département Commercial pour U » P T W V Y [L X \ L S S L H \ [Y L J V U A N \ Y H [P V U V \ M V U J [P V U K P Z W V U P I S L

LES AVANTAGES DE LA RÉCUPÉRATION THERMODYNAMIQUE

1. Le circuit extra de récupération travaille à très haute efficacité en continu et ne dépend pas des changements de la température extérieure comme les circuits principaux > Très haut rendement avec des températures douces (tandis que les récupérateurs traditionnels de type statique ont des rendements très bas).
2. L'encombrement des équipements est très compact > Installation plus facile et plus rapide.
3. En ajoutant un circuit extra nous obtenons une plus grande partialisation et par conséquent des rendements à charge partielle plus hauts > Forte réduction de l'énergie consommée.



PLUS HAUTE EFFICACITÉ ÉNERGÉTIQUE

RÉGULATION

Wesper



POUR GROUPES GAMME MONOBLOCS AIR-AIR ET AIR-EAU



COMMANDE SUPER-SI

- › Thermostat numérique avec écran LCD
- › Manœuvre à 24 V
- › Sélection froid/chaud/automatique
- › Sélection de la vitesse du ventilateur
- › Pour machines à 1 ou 2 compresseurs
- › Froid seul et pompe à chaleur
- › 1 ou 2 étapes de résistance
- › Contact fenêtre/fonction économie
- › Capteur interne/externe (à distance)

STANDARD
GAMME ON-OFF

DSX@

- › Thermostat numérique avec écran LCD
- › Manœuvre à 24 V
- › Sélection froid/chaud/automatique
- › Sélection de la vitesse du ventilateur
- › Pour machines à 1 ou 2 compresseurs
- › Froid seul et pompe à chaleur
- › 1 ou 2 étapes de résistance
- › Programmation horaire
- › Capteur interne/externe (à distance)
- › Sortie communications protocole Modbus intégré

OPTIONNEL
GAMME ON-OFF

POUR GROUPES GAMME MONOBLOCS INVERTER, AIR-AIR



th TUNE

- › Thermostat composé d'un terminal d'interface usager installé dans l'environnement, et d'une plaque (uPC) d'entrées et de sorties, située dans l'unité extérieure (armoire électrique). Pour groupes INVERTER R410A, AIR-AIR
- › Pour machines à 1 compresseur inverter
- › Froid seul et pompe à chaleur
- › Alimentation 220 V
- › Sélection 3 vitesses du ventilateur intérieur ou automatique
- › 1 étape de résistance électrique (active uniquement en dégivrage)
- › Sonde contrôle en retour (à distance)
- › Thermostat paramétrable, avec 3 niveaux d'accès : Usager, Entretien, Fabricant
- › Possibilité protocole communications Modbus à travers carte RS-485

STANDARD
GAMME INVERTER

POUR GROUPES GAMME ROOF TOP ET MONOBLOCS AIR-EAU



ARIA

- › Thermostat composé d'un terminal d'interface usager installé dans l'environnement, et d'une plaque d'entrées et de sorties, située dans l'unité extérieure (armoire électrique). Pour groupes AIR-AIR ou AIR-EAU
- › Pour machines à 1 ou 2 compresseurs
- › Froid seul et pompe à chaleur
- › 2 étapes de résistance électrique
- › Sonde contrôle con gurable en ambient ou en retour (à distance)
- › Thermostat paramétrable, avec 3 niveaux d'accès : Usager, Entretien, Fabricant
- › Programmation horaire (modèle : ARIA PROGRAMMABLE)
- › Possibilité d'interconnexion groupes en réseau : modèle ARIA pLAN (voir paragraphe Systèmes de gestion centralisée)
- › Sortie avec protocoles de communication Modbus, BacNet, Lonworks, à travers passerelle super nœud plus carte du protocole utilisé

POUR GROUPES GAMME ROOF TOP ET MONOBLOCS AIR-AIR



pGD (avec cartes de contrôle PCOC, PCOC3)

- > Thermostat composé d'un terminal d'interface usager installé dans l'environnement, et d'une plaque d'entrées et de sorties (PCOC, PCOC3), située dans l'unité extérieure (armoire électrique). Uniquement pour groupes AIR-AIR
- > Pour machines à 1 ou 2 compresseurs
- > Froid seul et pompe à chaleur
- > Contrôle de 2 ou 3 étapes de résistance électrique, vanne de chaleur et module de brûleur de gaz
- > Possibilité d'adapter et de modifier le logiciel interne, afin de satisfaire les besoins et les fonctions spécifiques du client
- > Possibilité d'interconnexion groupes en réseau (voir paragraphe Systèmes de gestion centralisée)
- > Plusieurs options disponibles : carte horloge pour programmation horaire, cartes disponibles pour protocoles de communication Modbus, BacNet, Lonworks, TCP-IP...

POUR REFROIDISSEURS A EAU



LCX06C

- > Thermostat paramétrable utilisé surtout pour les groupes d'eau glacée AIR-EAU ou EAU-EAU de réfrigérant R410A. Formé par un seul ensemble qui exerce comme interface de l'utilisateur et de la plaque électronique.
- > Pour des unités jusqu'à 2 compresseurs.
- > Froid seul et pompe à chaleur.
- > Gestion de la pompe de recirculation et module d'inertie.
- > Programmation horaire.
- > Thermostat paramétrable avec 3 niveaux d'accès : utilisateur, entretien, fabricant.
- > Ecran de communication pour l'utilisateur par le biais d'un display de LED.
- > Possibilité sortie protocole de communication Modbus par une carte de communication.
- > Standard pour: Krono XA / XBA 801.1 -1001.1 - 1201.1 - 1501.1



MCX08

- > Thermostat paramétrable utilisé typiquement pour les groupes d'eau glacée AIR-EAU ou EAU-EAU de réfrigérant R410A. Composé d'un seul ensemble qui joue le rôle d'interface entre l'utilisateur et la plaque électronique
- > Pour machines allant jusqu'à 4 compresseurs
- > Froid seul et pompe à chaleur.
- > Gestion de la pompe de recirculation et module d'inertie
- > Programmation horaire
- > Thermostat paramétrable, avec 3 niveaux d'accès : Usager, Entretien, Fabricant
- > Possibilité d'interconnexion groupes en réseau (voir paragraphe Systèmes de gestion centralisée)
- > Possibilité sortie protocole communication Modbus à travers carte de communication
- > Standard pour: Krono XA / XBA 1601.2 à 5001.2
Optionnel pour: Krono XA / XBA 801.1 -1001.1 - 1201.1 - 1501.1

POUR GROUPES GAMME FCW/FCCW, FPWS, FKW, FKWS, BSW UNITÉS VENTILO-CONVECTEURS



CONTRÔLE DE BASE FW

- Caractéristiques :
Arrêt/hiver/été
3 Vitesses
Sans thermostat
Installé sur le fancoil
Uniquement compris dans les groupes FCCW (carrossé) en version verticale.
- Accessoires de contrôle de base :
Thermostat ambiant (monté ou non monté)
Thermostat basse température (monté ou non monté)



CONTRÔLE + THERMOSTAT CT

- Caractéristiques :
Thermostat électronique pour unités 2 ou 4 tubes
Contrôle de température
Arrêt/hiver/été
3 Vitesses
Sonde extérieure
230V
Installé sur le fancoil.



CONTRÔLE PAR COMMANDE A INFRAROUGES MI

- Caractéristiques :
Pour unités 2 ou 4 tubes
Commande contrôle à distance avec écran LCD et sélection de température, changement manuel ou automatique de la vitesse du ventilateur, changement de saison manuel, horloge, programmation marche/arrêt.
Sonde air extérieur et température minimum
Sortie pour vanne on-off et pompe des condensats
230V
Installé sur le fancoil.
Option fournie non montée



CONTRÔLE DE BASE MURAL RC-1

- Caractéristiques :
Arrêt/hiver/été
3 Vitesses
Sans thermostat
Installé au mur.



THERMOSTAT ÉLECTRONIQUE MURAL MP2

- Caractéristiques :
Pour unités 2 ou 4 tubes
Contrôle de température
Arrêt/hiver/été
3 Vitesses
Entrée pour sonde air extérieur et température minimum
Sortie pour vanne on-off et pompe des condensats
230V
Installation au mur
Option fournie non montée



THERMOSTAT ÉLECTRONIQUE MURAL RC-2/X6

- Caractéristiques :
Programmable pour unités 2 ou 4 tubes
Écran LCD
Contrôle de température
Changement de saison automatique, manuel ou centralisé.
Contrôle état des litres.
Fonction économie
Fonction antigel
Entrées pour contact fenêtre, basse température et prise d'air.
Sorties pour vanne on-off 230V ou 24V et résistance électrique.
3 Vitesses
230 V ou 24 V
Installation au mur
Option fournie non montée
Veuillez nous consulter pour modèle pour vannes modulantes.



CONTRÔLE A DISTANCE AVEC CÂBLE RCTZ/X7

- Caractéristiques :
Accessoire pour unités avec télécommande
Pour unités de 2 ou 4 tubes
Écran LCD avec contrôle de température, changement manuel ou automatique de la vitesse du ventilateur
Changement manuel de saison.
Horloge et temporisateur marche/arrêt.
Contrôle lames.
Fonction économie
Installation au mur
Uniquement pour groupes fancoil cassette modèle FKW

| MODÈLE | FCW/FCCW | FKW | FKWS | BSW |
|---|----------|-----|------|-----|
| CONTRÔLE DE BASE FW | ● | | | |
| CONTRÔLE + THERMOSTAT CT | ● | | | |
| CONTRÔLE PAR COMMANDE A INFRAROUGES MI | ● | | | ● |
| CONTRÔLE DE BASE MURAL RC-1 | ● | | ● | ● |
| THERMOSTAT ÉLECTRONIQUE MURAL MP2 | ● | | ● | ● |
| THERMOSTAT NUMÉRIQUE ÉLECTRONIQUE RC-2/X6 | | | ● | ● |
| CONTRÔLE A DISTANCE PAR CÂBLE RCTZ/X7 | | ● | | |

SYSTÈME HYDROFAN

Système conçu pour contrôler les installations d'eau de manière centralisée, simple et efficace. Formé par un ensemble de composants, parmi eux un écran tactile, pour contrôler les installations des groupes d'eau glacée, fancoils et CTA.



COMPOSANTS DU SYSTÈME

Cartes
 Carte de base fcc
 Carte 4 relais
 Carte 2 x (0-10 V) + 2 relais
 Carte série RS-485



Thermostat
 ENVIRONNEMENT ACQUA



Écran tactile pGD TOUCH
 L'écran tactile remplit la fonction de contrôle centralisé. A partir de celui-ci, à travers un contrôle d'accès par utilisateur et mot de passe, nous contrôlons les éléments de l'installation.



Écran avec tous les éléments du réseau (sur cette installation apparaissent 14 FCC, 1 CTA et 1 refroidisseur).



Nous pouvons accéder à chaque fanCoil, à partir de celui-ci nous pouvons le placer sur ON-OFF, modifier le setpoint, sélectionner la vitesse automatique ou manuelle faible, moyenne ou grande et de voir l'état, froid ou chaud.



Écran détail CTA, à partir de celui-ci nous pouvons le placer sur ON-OFF, modifier le setpoint, voir l'ouverture de la vanne et l'état, froid ou chaud.



Écran détail refroidisseur, à partir de celui-ci nous pouvons le placer sur ON-OFF, sélectionner froid ou chaud, voir la température de soufflage et de retour, et si le refroidisseur dispose d'une alarme.



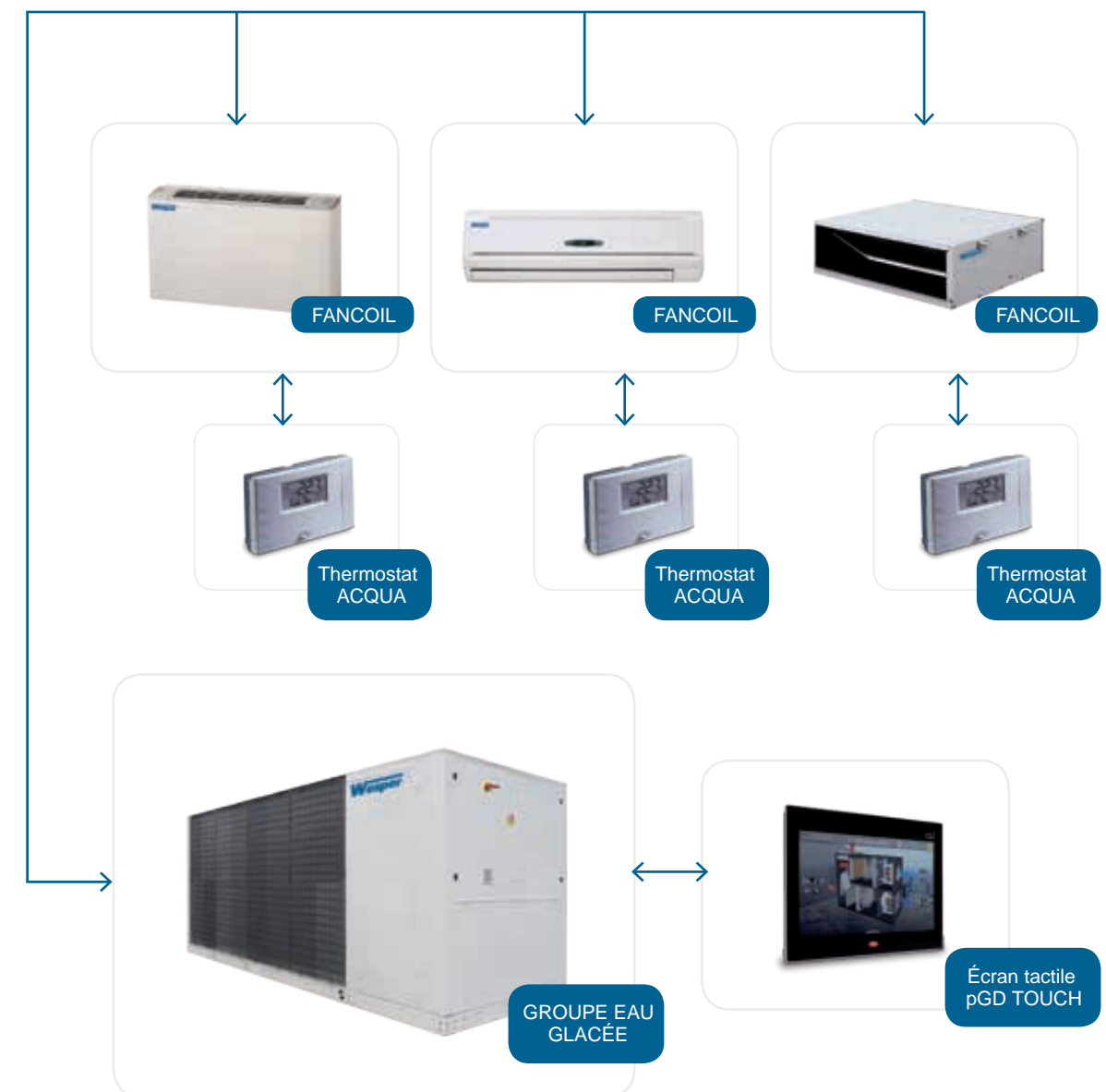
A partir de cet écran nous pouvons configurer un programme horaire, pour le démarrage et pour tous les éléments.



L'écran tactile peut diriger des installations allant jusqu'à 30 fancoils avec 1 refroidisseur. Pour des installations avec plus d'éléments, veuillez consulter les configurations possibles.

Notre système de régulation Hydrofan permet d'optimiser le contrôle et le fonctionnement du système et d'adapter au maximum la capacité du groupe d'eau glacée aux besoins ponctuels de toute installation. La régulation individuelle des différents types de ventilo-convecteurs est intégrée dans un système de régulation collectif qui permet une interaction simple et efficace pour l'utilisateur et plusieurs possibilités de régulation à distance par le moyen de notre écran pGD touch.

RÉGULATION CENTRALISÉE POUR MAXIMISER LE RENDEMENT ÉNERGÉTIQUE DE L'INSTALLATION



SYSTÈME DE SUPERVISION (GTB) PL@NT VISOR

Système de supervision et de monitoring Carel conçu pour le contrôle des installations.
On peut connecter et intégrer tous les thermostats disposant d'une sortie MODBUS à travers RS-485.

La technologie PI@nt Visor permet l'intégration et le contrôle du système de régulation via ModBus par le moyen de la carte RS485 installée sur les unités. Ce système permet la régulation via Internet de tout l'ensemble et une monitoring online pour vérifier le fonctionnement correct à distance.

CARACTÉRISTIQUES PRINCIPALES

- › Fonctions de monitoring avec des éléments visuels et graphiques
- › Gestion des usagers pour le contrôle d'accès et l'enregistrement des opérations
- › Gestion des rapports con gurables
- › Gestion des alarmes
- › Connectivité locale et à distance
- › Programmation horaire
- › Gestion de l'économie d'énergie
- › Possibilité de personnalisation des écrans, en émulant installation (SCADA)
- › Planification de l'activité et contrôles pour outils ou groupes d'outils

PL@NT VISOR: NIVEAU DE CONTRÔLE MAXIMUM POUR UNE MONITORISATION CONSTANTE DE L'INSTALLATION



Écran plan d'installation (exemple) :
une installation personnalisée peut être faite.



Écran personnalisé pour Roof Top, contrôle de base de l'unité : permet de faire les opérations de base : ON-OFF, changement froid/chaud, modifier setpoints températures et visualiser l'état des principaux composants.



Écran détail Roof Top : permet de visualiser toutes les variables et de modifier tous les paramètres à travers le PI@nt Visor.



Écran avec liste complète des paramètres (accès selon le niveau de l'utilisateur) : permet la lecture/modification des valeurs, ainsi que de les sauvegarder (copie de sécurité).



Écran avec liste complète des alarmes (accès selon le niveau de l'utilisateur) : permet de visualiser les alarmes et de les réinitialiser.



Écran de gestion des rapports (accès selon le niveau de l'utilisateur) : permet la configuration et la réalisation de rapports, en fonction d'intervalles de dates et des variables sélectionnées.

SYSTÈME DE GESTION CENTRALISÉE ET GTB

Contrôle centralisé pour groupes avec thermostat ARIA pLAN

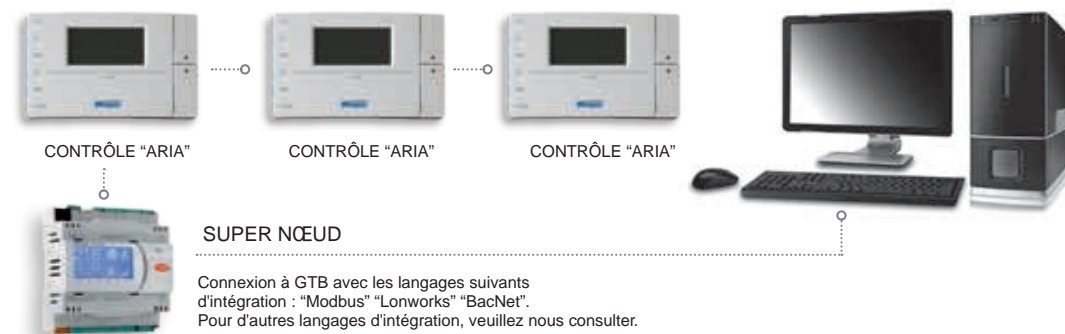
Réseau jusqu'à 15 unités

Gestion centralisée pour un réseau de groupes ARIA pLAN, à travers une commande pGD



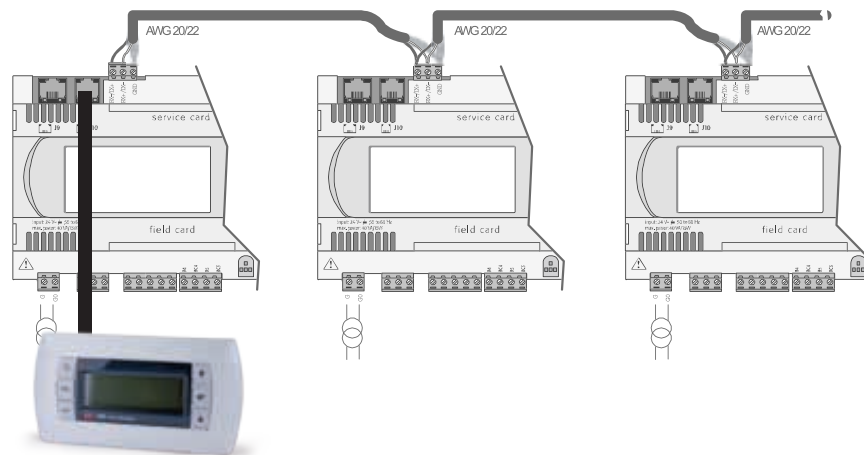
Réseau de 15 à 40 unités

Gestion centralisée pour un réseau de groupes ARIA pLAN, à travers une commande pGD

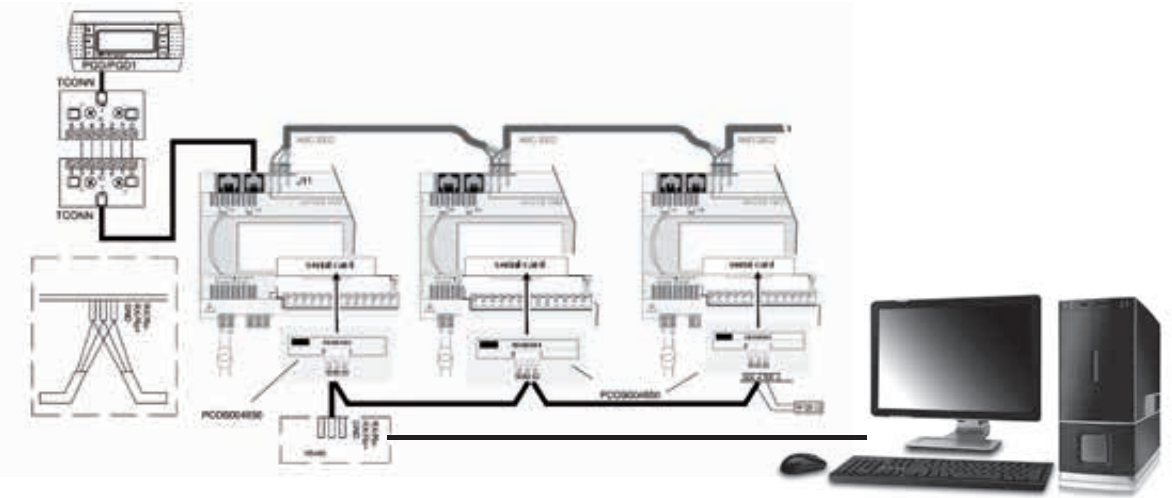


Contrôle centralisé pour groupes avec thermostat pGD et plaques PCOC, PCO3

Connexion de plusieurs unités à travers un réseau pLAN propre à la plaque PCOC, PCO3. A partir d'un seul thermostat pGD on peut accéder à chacune des machines connectées en réseau. Maximum 15 unités connectées.



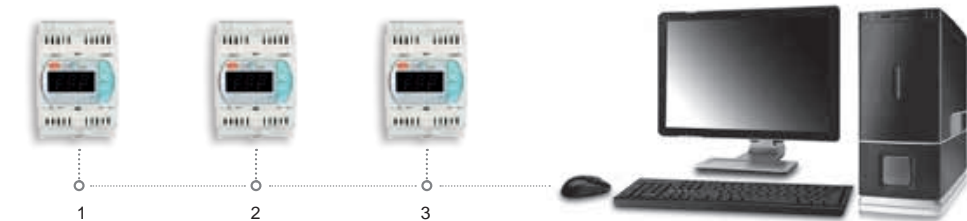
Connexion de plusieurs unités avec des cartes PCOC, PCO3 à travers des cartes RS-485 vers un système de supervision.



Connexion GTB avec les langages d'intégration suivants :
Modbus - Lonworks - BacNet. Pour d'autres langages d'intégration, veuillez nous consulter.

Contrôle centralisé pour groupes avec thermostat MICROCHILLER 2

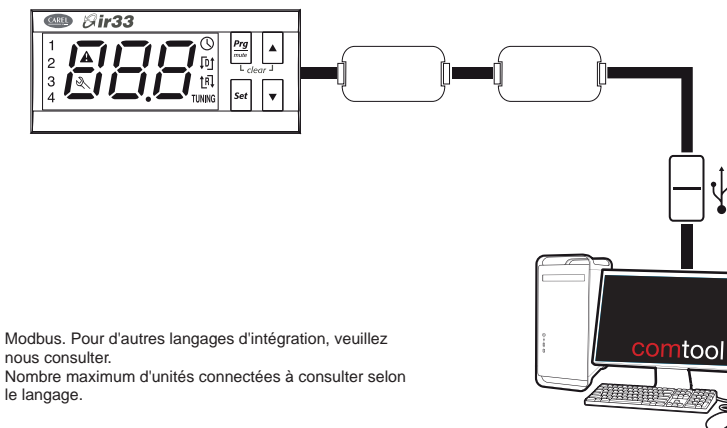
Sortie vers système de supervision GTB à travers cartes FCSEK.



Connexion GTB avec les langages d'intégration suivants : Modbus. Pour d'autres langages d'intégration, veuillez nous consulter.
Nombre maximum d'unités connectées à consulter selon le langage.

Contrôle centralisé pour groupes avec thermostat DN33

Sortie vers système de supervision GTB à travers carte spéci que RS-485 pour DN33.



Modbus. Pour d'autres langages d'intégration, veuillez nous consulter.
Nombre maximum d'unités connectées à consulter selon le langage.

AUTRES RÉGULATIONS



CMVM

Commutateur manuel de vitesses :

- À quatre positions : arrêt - petite vitesse
- Moyenne vitesse - grande vitesse
- Pour montage sur l'appareil

Pour appareils de type :

- FCW
- FCCW
- WESPAK



TRM-FA

Thermostat mural livré en kit :

- Interrupteur Marche/Arrêt, inversion manuelle Été/Hiver, sélecteur manuel de vitesse :
 - petite vitesse
 - moyenne vitesse
 - grande vitesse

Pour appareils de type :

- FPW en système 2 tubes sans vanne avec action sur ventilation seule
- FCW, FCCW en système 2 tubes ou 4 tubes avec action sur ventilation et vannes
- Gainable BSW, BHW



TRM-VP

Thermostat mural livré en kit :

- Avec interrupteur Marche/Arrêt, sélecteur manuel de vitesses :
 - petite vitesse
 - moyenne vitesse
 - grande vitesse
 - inverseur manuel été/hiver

Pour appareils de type :

- FCW, FCCW, BSW et BHW en système 2 tubes ou 4 tubes avec action sur vannes seules
- cassettes à eau glacée WKW et KCO en système 2 tubes, 2tubes/2 ls ou 4 tubes avec action sur vannes seules ou sur vanne et batterie électrique



TAE 20

Thermostat mural livré en kit :

- À plage neutre réglable avec inversion automatique été/hiver
- Avec commutateur manuel pour mise en veille du régime de fonctionnement (chauffage ou refroidissement) et pour sélection de vitesses de ventilation (PV - MV - GV), contact de fenêtre NO ou NF, mode antigel, mode inoccupation et différentiels réglables pour les modes chaud et froid

Pour appareils de type :

- FCW, FCCW, BSW et BHW en systèmes 2 tubes et 4 tubes avec action sur vannes seules ou sur vanne et batterie électrique
- FPW en systèmes 2 tubes avec action sur vannes seules



TAE 20 + SEH

Thermostat mural livré en kit :

- À plage neutre réglable avec inversion automatique été/hiver
- Avec commutateur manuel pour mise en veille du régime de fonctionnement (chauffage ou refroidissement) et pour sélection de vitesses de ventilation (PV - MV - GV), contact de fenêtre NO ou NF, mode antigel, mode inoccupation et différentiels réglables pour les modes chaud et froid
- Livré avec sonde de tuyauterie pour inversion sur l'eau

➤ Montage vanne 4 voies obligatoire

Pour appareils de type :

- FCW, FCCW, BSW et BHW en système 2 tubes réversibles avec action sur vannes seules ou sur vanne et batterie électrique
- FPW en systèmes 2 tubes réversibles et 2 tubes réversibles avec action sur vannes seules



AQU@NET

- La régulation électronique Aqu@net a été spécialement développée pour les ventilo-convecteurs de type allège, plafonnier ou cassette...en tout air recyclé pour les applications 2 tubes froid seul, 2 tubes chaud seul, 2 tubes / 2 ls, 2 tubes réversibles avec ou sans appoint électrique et 4 tubes.
- Elle est constituée d'un régulateur FCC intégré au ventilo-convecteur et d'une commande RCL qui peut être montée en option sur notre gamme de ventilo-convecteur de type allège.

- Aqu@net est une nouvelle génération de régulation communicante sous bus propriétaire grâce à une carte additive très simple à installer et une centrale de supervision appelée µBMS (se reporter au manuel de cette dernière).
- Cette régulation permet aussi dans le cadre de petites installations de réaliser très facilement un réseau maître/esclaves par liaison laire pour contrôler jusqu'à 15 appareils avec une seule commande RCL.

Le système électronique Aqu@net :

- La régulation électronique Aqu@net a été conçue pour apporter un excellent compromis entre le coût (vanne thermique pour régulation proportionnelle intégrale), l'ergonomie et la performance.
- Elle est compatible avec la centrale de supervision µBMS et est communicante sur bus propriétaire, mais elle peut également fonctionner sans centrale de supervision.
- La régulation Aqu@net permet une adaptation aux modèles de climatisation suivants :

- **Modèle A** : Pour ventilo-convecteurs 2 tubes chaud ou froid seul avec change-over manuel.
- **Modèle B** : Pour ventilo-convecteurs 2 tubes réversibles avec change-over automatique (sonde de tuyauterie).
- **Modèle C** : Pour ventilo-convecteurs 2 tubes / 2 ls.
- **Modèle D** : Pour ventilo-convecteurs 2 tubes réversibles avec change-over automatique (sonde de tuyauterie) et appoint électrique en mode chauffage et refroidissement.
- **Modèle E** : Pour ventilo-convecteurs 4 tubes.

Description de la commande RCL :

- La commande RCL a été spécialement conçue pour être utilisée avec les ventilo-convecteurs équipés du système Aqu@net.
- Elle fonctionne indépendamment sur les appareils possédant un régulateur FCC quelque soit sa configuration (A, B, C, D, E).
- Une fois les raccordements électriques convenablement réalisés, l'afficheur digital indique la température de consigne, le mode de fonctionnement et la vitesse de ventilation.
- Remarque : Si une centrale de supervision µBMS ou une GTC est utilisée, les paramètres affichés ne sont pas forcément les paramètres utilisés à l'instant par le régulateur Aqu@net.
- La commande RCL n'affiche que les paramètres modifiés sur elle-même et n'est pas capable d'afficher les paramètres modifiés sur une centrale de supervision µBMS ou une GTC.

NOTE : Lorsque la commande RCL est montée sur un appareil carrossé, son connecteur bleu n'est pas embroché sur le régulateur FCC.

Régulation pour les unités :

- Wespak et Slim@ir

CONDITIONS GÉNÉRALES DE VENTE DE PRODUITS ET DE SERVICE



TERMES ET CONSIDÉRATIONS GÉNÉRALES, ET OPPOSABILITE

1. Les présentes Conditions Générales s'appliquent à toutes les ventes effectuées par WESPER FRANCE (ci-après WESPER), dont le siège social se situe au 42, Cours Jean Jaurès, 17800 Pons, France.
2. Les présentes Conditions Générales régissent les ventes et les services d'assistance technique des groupes d'air conditionné, conclus en France métropolitaine par WESPER, et elles sont considérées comme connues et acceptées par l'acheteur lors de la commande, celles-ci étant entièrement applicables, sauf dérogation écrite de la part de WESPER.
3. Le terme CLIENT fait référence à la personne physique ou morale avec laquelle WESPER souscrit un contrat de vente de groupe(s) d'air conditionné ou de prestation des services d'assistance technique. En outre, PRODUITS fait référence aux groupes d'air conditionné, objet de la vente de la part de WESPER au Client.
4. Ces Conditions de Vente et de Service remplacent celles publiées auparavant dans les différents catalogues commerciaux de la marque WESPER.
5. La passation d'une commande auprès de WESPER entraîne l'acceptation sans réserves par le client des présentes conditions générales de vente. Ces CGV sont communiquées par WESPER à tout client qui en fait la demande pour l'exercice de son activité professionnelle. Ces CGV prévalent sur toutes conditions d'achats émises par le client, quel qu'en soit le support (notamment CGA, commandes,...), lesquelles sont totalement inopposables à WESPER. Sauf disposition spécifique contraire garantissant dans les présentes CGV, toute modification des CGV est automatiquement opposable au client dans un délai d'un (1) mois suivant sa notification par tout moyen (courrier postal, courrier électronique, télécopie,...).

COMMANDES ET DEVIS

1. Les devis commerciaux ont une validité de deux mois, à compter de leur envoi au client.
2. Les commandes doivent se faire par écrit, être signées par le Client et porter l'indication du sceau de la Société (s'il s'agit d'une personne morale) et faire référence au devis de WESPER. A travers l'envoi de la proposition de commande, sont considérées comme acceptées les présentes Conditions Générales de Vente, l'acceptation de la commande de la part de WESPER étant nécessaire, afin de procéder à son exécution.

MODIFICATIONS, RETOURS ET ANNULATIONS DE COMMANDES

1. Les échanges ou les retours des produits ne seront pas acceptés après leur expédition, sauf autorisation expresse et par écrit de WESPER. En cas d'autorisation, les frais de port occasionnés seront à la charge du client, les produits étant considérés en parfait état de conservation et d'emballage. WESPER se réserve le droit de facturer des frais au titre de dépréciation de trente (30)% de la valeur du matériel et des frais de réception, inspection et réparation, des produits retournés.
2. Une fois les commandes sont acceptées par WESPER, les annulations de commandes ne seront plus acceptées, sauf autorisation expresse de la part de WESPER. En cas d'autorisation, WESPER se réserve le droit de facturer des frais au titre des dépenses engagées.
3. Toute modification de commande devra se faire par écrit et avec l'acceptation des deux parties, afin qu'elle ait effet.

DÉLAIS DE LIVRAISON

1. Les délais de livraison qui figurent sur les devis sont donnés à titre indicatif. Aucun dommage et intérêt, préjudice, pénalisation ou indemnisation, ne seront reconnus au client, en cas de retard de la part de WESPER, quel que soit le motif.
2. Le délai de livraison fait référence à la date de sortie d'usine des produits.
3. Aucun retard ne peut justifier l'annulation de commande.
4. Si des accords spéciaux stipulent des pénalités, celles-ci ne sauraient en aucun cas dépasser 5% de la valeur départ usine du matériel non livré dans les délais prévus.
5. WESPER est dégagé de plein droit, et de tout engagement relatif aux délais de livraison en cas de force majeure tel que : grève, incendie, guerre, réquisition, épidémie ou retard dans les transports.
6. En cas de détérioration en cours de transport, il appartient au destinataire du produit de constater des réserves précises auprès du transporteur, conformément à l'article 133-3 du code de commerce.

CONDITIONS DE LIVRAISON

1. Les livraisons sont franco de ports, France métropolitaine, camionnage avec hayon non compris, à condition qu'il n'y ait pas de problèmes d'accessibilité imprévus. Les permis et licences nécessaires à cet effet seront à la charge du Client.
2. Les livraisons se feront aux horaires commerciaux et les jours ouvrables.

3. Les produits seront livrés dans un emballage standard, dont le prix sera compris dans le prix de vente.
4. Le Client est responsable de la gestion environnementale correcte des déchets des emballages et des conditionnements, fournis avec les produits.

PRIX

1. Les prix de vente indiqués dans les devis pourront varier, par simple notification à l'acheteur. Si l'acheteur n'accepte pas le nouveau prix, il doit le notifier par écrit dans un délai de 5 jours, consécutifs à la date de réception de cette notification.
2. Les prix sont franco de ports, France métropolitaine, camionnage avec hayon non compris. Pour toute livraison hors de ce territoire les ports seront par défaut à la charge du client.
3. Les prix indiqués dans les devis sont Hors Taxes. Tous les impôts en vigueur pouvant grever la vente ou le service, à la date de leur livraison seront à la charge du Client.

CONDITIONS DE PAIEMENT

1. La facturation se fera lors du départ des groupes des installations de WESPER.
2. Le devis indiquera de manière détaillée le délai et le mode de paiement, conformément à la LME loi de modernisation de l'économie. Règlements pour toute ouverture de compte ou pour un montant inférieur à cinq cent (500) euros, paiement en totalité (100%) à la commande par traite avalisée, par chèque de banque ou par virement bancaire. Règlements au-delà de l'encours accordé, paiement d'un acompte (30%) à la commande et le solde quinze (15) jours ouvrés avant la date d'expédition du matériel, par traite avalisée, par chèque de banque ou par virement bancaire. Règlements en application de la loi LME jusqu'au niveau de l'encours accordé, factures payables à 45 jours de mois de livraison ou 60 jours nets maximum, par traite avalisée ou par virement bancaire.
3. Toute absence de paiement suppose l'annulation immédiate de la garantie sur les produits fournis et la prestation de services.
4. Les produits demeurent la propriété de WESPER, jusqu'à la réalisation de leur paiement en totalité. Aux effets de la réserve de propriété, le paiement est considéré comme ayant été fait lorsqu'il est irrévocable. Sans préjudice de la réserve de propriété, WESPER transfère au client le droit d'utiliser le Produit, à condition qu'il respecte les Conditions Générales de Vente et qu'il soit à jour de paiement des Produits, conformément aux Conditions Générales de Vente.
5. Le client n'a pas le droit de vendre les Produits à un tiers, sans avoir réglé intégralement les factures WESPER.
6. Pour tout règlement anticipé, l'escompte applicable est de 2%.
7. Nos factures sont payables à notre siège social.

RESPONSABILITÉ

1. WESPER ne sera pas responsable des dommages et préjudices occasionnés, soit directement ou indirectement, à cause d'une mauvaise installation des groupes, à condition que celle-ci n'ait pas été directement faite par WESPER ou tout autre service sous-traité par WESPER.

GARANTIE

1. A cet égard, WESPER publie les Conditions Générales de Garantie de services, qui constituent le seul cadre d'action à cet effet. Le Client déclare avoir pris connaissance de ces conditions en acceptant le devis.
2. Le matériel est garanti pendant une période de deux (2) ans à compter de la date de facture.
3. Les pièces détachées sont garanties pendant une période de six (6) mois à compter de la date de facture, à moins que la période de garantie en cours des équipements soit inférieure.
4. Aucune demande d'indemnité ou de dommages et intérêts ne pourra être exigée au titre de la garantie.

JURIDICTION

1. Pour toutes les questions découlant de l'interprétation et de l'application des présentes Conditions Générales de Vente, WESPER et le Client se soumettent à la juridiction et à la compétence des Cours et des Tribunaux de Pons (France), en renonçant expressément à toute autre juridiction qui pourrait leur correspondre. Toutes les informations qui figurent dans le présent catalogue pourront être modifiées, sans préavis.

PRESCRIPTION

1. Toute action ou réclamation du client découlant de la relation d'achat-vente entre WESPER et le client au titre d'une année donnée, sera prescrite à l'issue d'une période de deux (2) ans à compter du dernier jour de l'année concernée.

Wespert

1000
11
12
13
14
15
16
17
18
19
20
21
22
23
24
25
26
27
28
29
30
31
32
33
34
35
36
37
38
39
40
41
42
43
44
45
46
47
48
49
50
51
52
53
54
55
56
57
58
59
60
61
62
63
64
65
66
67
68
69
70
71
72
73
74
75
76
77
78
79
80
81
82
83
84
85
86
87
88
89
90
91
92
93
94
95
96
97
98
99
100