

SERIE AT - VT

ELECTROPOMPES SUBMERSIBLES POUR EAUX USEES.

APPLICATIONS

Pompes à moteur immergé, destinées au refoulement d'eau claire, usée et fécale, provenant de drainages, maisons d'habitation, stations d'épurations, industries, chantiers, etc...

CONSTRUCTION

Le corps de la pompe et du moteur, ainsi que la roue sont en **fonte grise 25**, alors que l'arbre et la visserie sont en **acier inoxydable**. Chaque pompe possède une **double étanchéité** d'arbre. La première est assurée par une garniture mécanique en **carbure de silicium / carbure de silicium** et la seconde également par garniture mécanique en **carbone / céramique**. Le corps hydraulique peut être équipé d'une roue à tourbillon vortex (**VT**) à grand passage libre ou d'une roue monocanal (**AT**), possédant un bon rendement.

Le moteur d'entraînement électrique **IP68, classe F** (ou sur demande construction **EEx d II T4**), est immergé dans l'eau n'excédant pas **40°C**. La tension d'alimentation est selon sa puissance nominale, triphasée **230/400 V** (démarrage direct ou progressif) **ou 400/690 V** (démarrage étoile-triangle, direct ou progressif). La vitesse de rotation est de **1450 t/min. ou 2900 t/min.**, à la fréquence de **50 Hz**. Le moteur, ainsi que la chambre située entre les garnitures mécaniques d'étanchéité, sont remplis d'huile, permettant une très bonne évacuation de la chaleur produite, notamment par le stator. Le stator du moteur et la chambre d'huile sont équipés d'une sonde de température ou de détection d'humidité. D'autres exécutions sont réalisables.



motralec

4 rue Lavoisier . ZA Lavoisier . 95223 HERBLAY CEDEX
Tel. : 01.39.97.65.10 / Fax. : 01.39.97.68.48

Demande de prix / e-mail : service-commercial@motralec.com

www.motralec.com

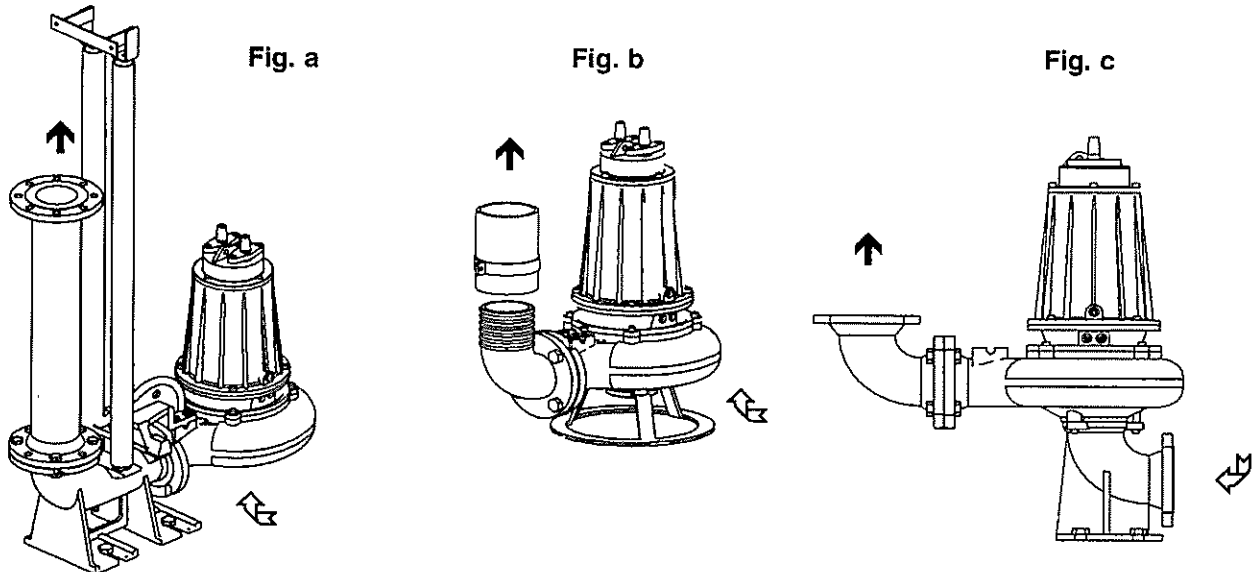


INSTALLATION

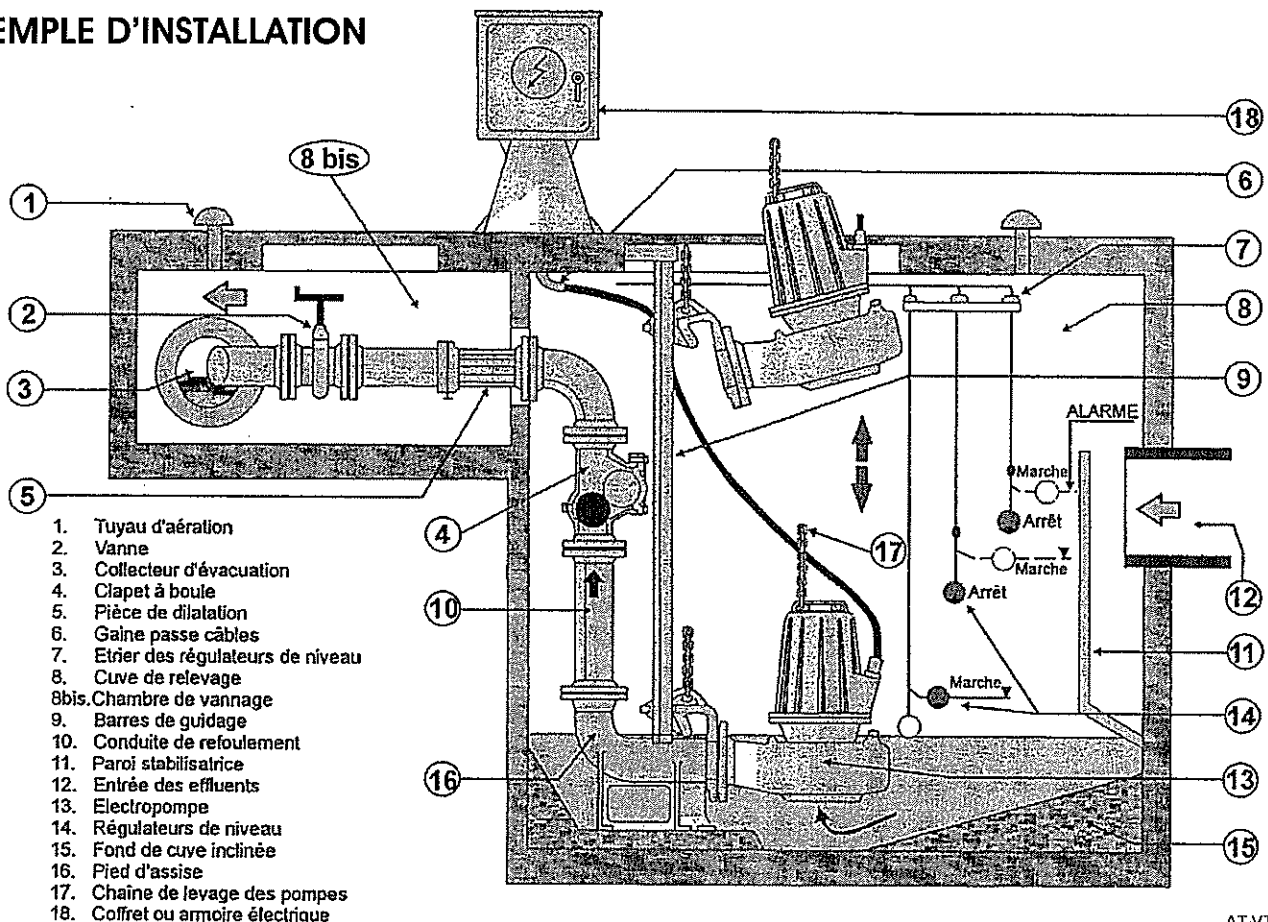
Un pied d'accouplement automatique, avec dispositif de guidage fixé à demeure dans la fosse, permet la mise en place de la machine ou de la retirer sans démontage de quelque élément que ce soit et sans intervention de personnel dans la fosse. Ce pied d'accouplement est disponible avec ou sans coude de refoulement. La longueur des rails de guidage (tubes gaz), livrés par l'installateur, est en fonction de la profondeur de la fosse (stationnaire - fig. a).

Cette pompe à moteur immergé peut être équipée d'un support en acier zingué, permettant la pose de la machine au fond de la fosse, sans fixation (mobile - fig. b).

Il est possible d'installer certains types de pompes en câble sèche. L'installation se fait à l'aide d'un support coudé, équipé de brides PN 10 pour le raccordement à un collecteur ou à une conduite existante. La pompe submersible peut donc garantir un fonctionnement parfait, même si le local de pompe est inondé (à sec - fig. c).



EXEMPLE D'INSTALLATION



1. Tuyau d'aération
2. Vanne
3. Collecteur d'évacuation
4. Clapet à boule
5. Pièce de dilatation
6. Gaine passe câbles
7. Etrier des régulateurs de niveau
8. Cuve de relevage
- 8bis. Chambre de vannage
9. Barres de guidage
10. Conduite de refoulement
11. Paroi stabilisatrice
12. Entrée des effluents
13. Electropompe
14. Régulateurs de niveau
15. Fond de cuve inclinée
16. Pied d'assise
17. Chaîne de levage des pompes
18. Coffret ou armoire électrique

AT-VT 05/2002

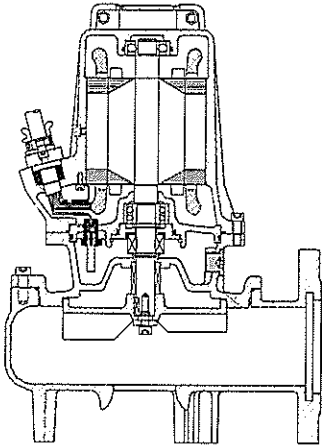


VOGEL POMPES

SA AG

Z.I. Prés-Bersot - CP 78 - CH-2087 Cornaux / NE

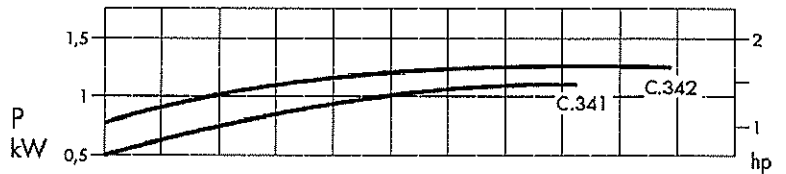
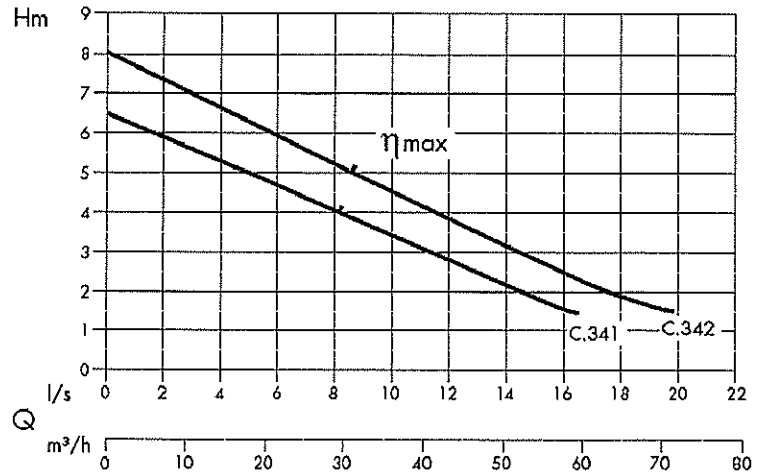
VT 80-4C/341-342



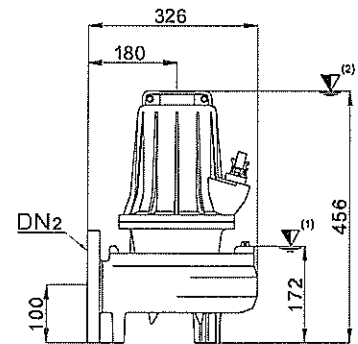
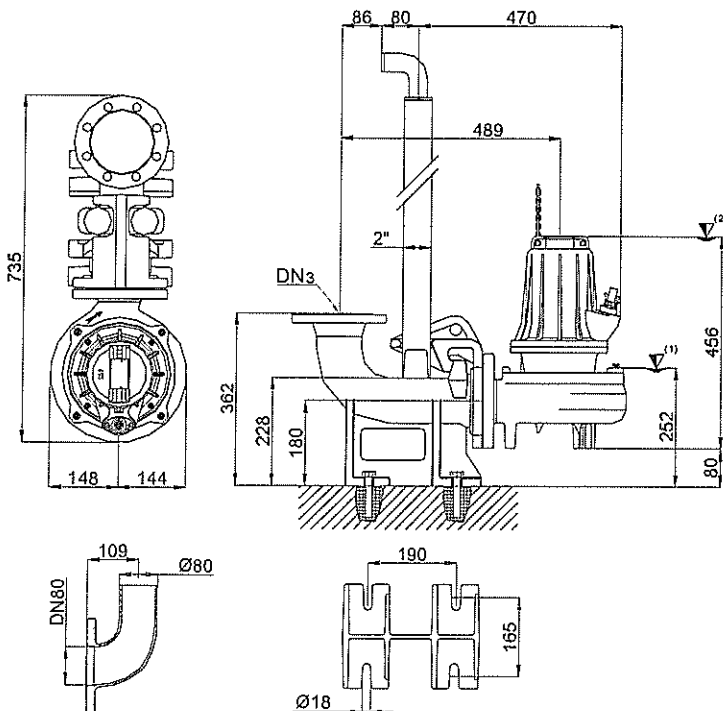
Passage libre 75 mm
Freier Durchgang 75 mm
Passaggio libero 75 mm



Sur demande
Auf Anfrage
Su richiesta



Type Typ Tipo	n [1/min]	P [kW]	I [A]	U [V]	f [Hz]	cos [-]	DN1 PN 16	DN2 - 3 PN 16	Poids [kg] Gewicht [kg] Peso [kg]
VT 80-4C/341-SIC	1450	1.1	2.8	400	50	0.88	80	80	46
VT 80-4C/342-SIC	1450	1.25	3.2	400	50	0.89	80	80	47



- (1) Niveau d'arrêt en fonctionnement automatique
Ausschaltniveau bei Automatikbetrieb
Livello d'arresto in funzionamento automatico
- (2) Niveau minimum en service continu
Minimum niveau bei Dauerbetrieb
Sommergenza minima nel caso di funzionamento continuo

VOGEL POMPES SA se réserve le droit de modifier sans préavis les données techniques de ce catalogue.
VOGEL PUMPEN AG behält sich das Recht vor die technischen Daten dieses Katalogs fristlos abzuändern.
VOGEL POMPE SA si riserva di modificare senza preavviso i dati riportati in questo catalogo.



VOGEL POMPES SA - Pompes en tous genres
VOGEL PUMPEN AG - Allgemeine Pumpen

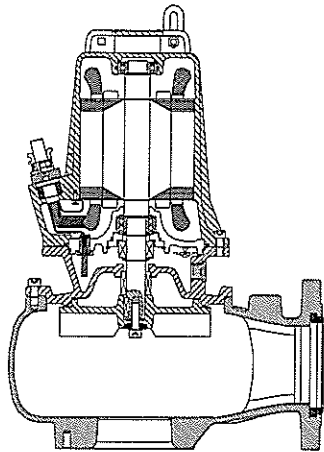
Tél. 032 758 72 72 - Fax 032 758 72 90
E-mail: info@vogelpompes.ch

VOGEL POMPES

SAVAG

Z.I. Prés-Bersot - CP 78 - CH-2087 Cornaux / NE

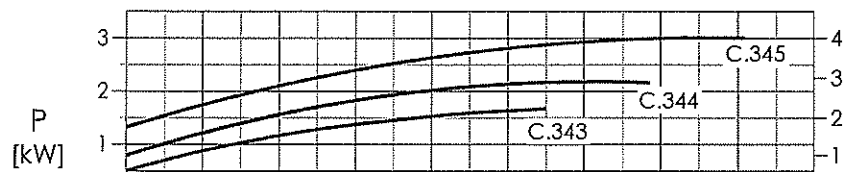
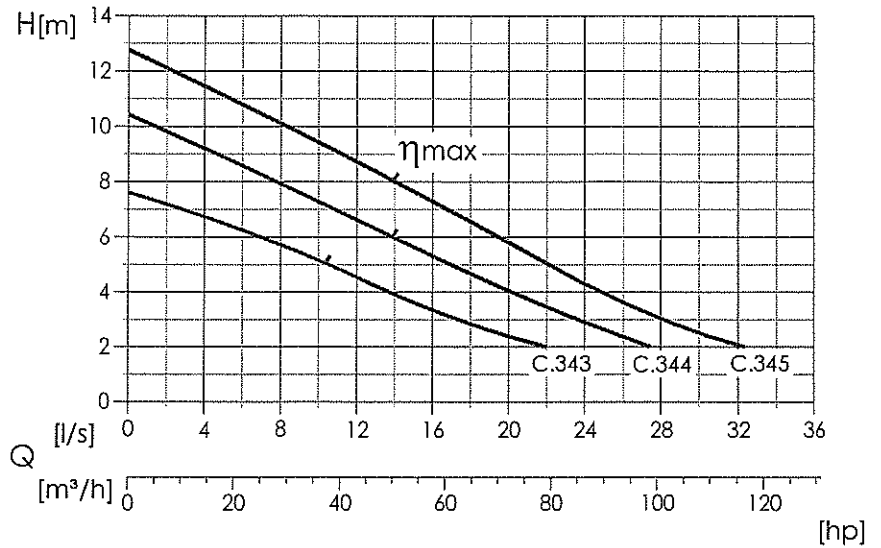
VT 80-4C/343-344-345



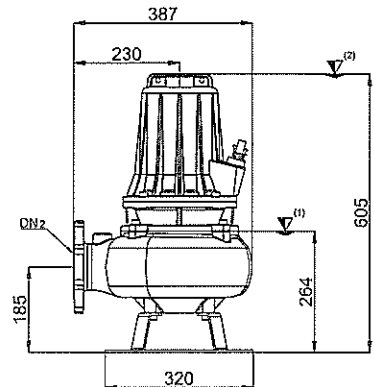
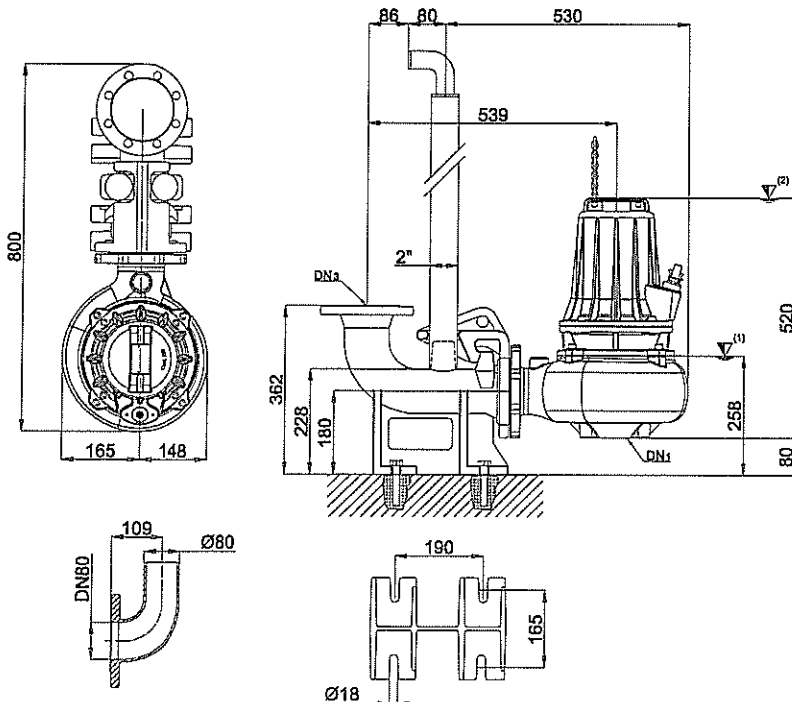
Passage libre 80 mm
Freier Durchgang 80 mm
Passaggio libero 80 mm



Sur demande
Auf Anfrage
Su richiesta



Type Typ Tipo	n [1/min]	P [kW]	I [A]	U [V]	f [Hz]	cos φ [-]	DN1 PN 16	DN2 - 3 PN 16	Poids [kg] Gewicht [kg] Peso [kg]
VT 80-4C/343-SIC	1450	1.7	3.9	400	50	0.76	80	80	65
VT 80-4C/344-SIC	1450	2.2	5.2	400	50	0.81	80	80	66
VT 80-4C/345-SIC	1450	3.0	7.2	400	50	0.76	80	80	69



- (1) Niveau d'arrêt en fonctionnement automatique
Ausschaltniveau bei Automatikbetrieb
Livello d'arresto in funzionamento automatico
- (2) Niveau minimum en service continu
Minimum niveau bei Dauerbetrieb
Sommergenza minima nel caso di funzionamento continuo

VOGEL POMPES SA se réserve le droit de modifier sans préavis les données techniques de ce catalogue.
VOGEL PUMPEN AG behält sich das Recht vor die technischen Daten dieses Katalogs fristlos abzuändern.
VOGEL POMPE SA si riserva di modificare senza preavviso i dati riportati in questo catalogo.



VOGEL POMPES SA - Pompes en tous genres
VOGEL PUMPEN AG - Allgemeine Pumpen

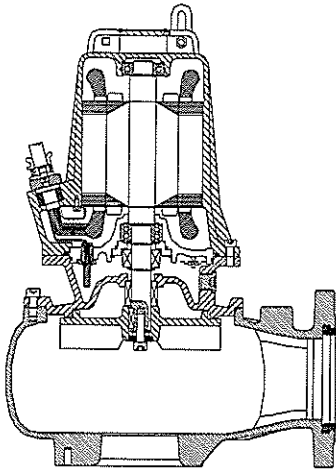
Tél. 032 758 72 72 - Fax 032 758 72 90
E-mail: info@vogelpompes.ch

VOGEL POMPES

SAFAG

Z.I. Prés-Bersot - CP 78 - CH-2087 Cornaux / NE

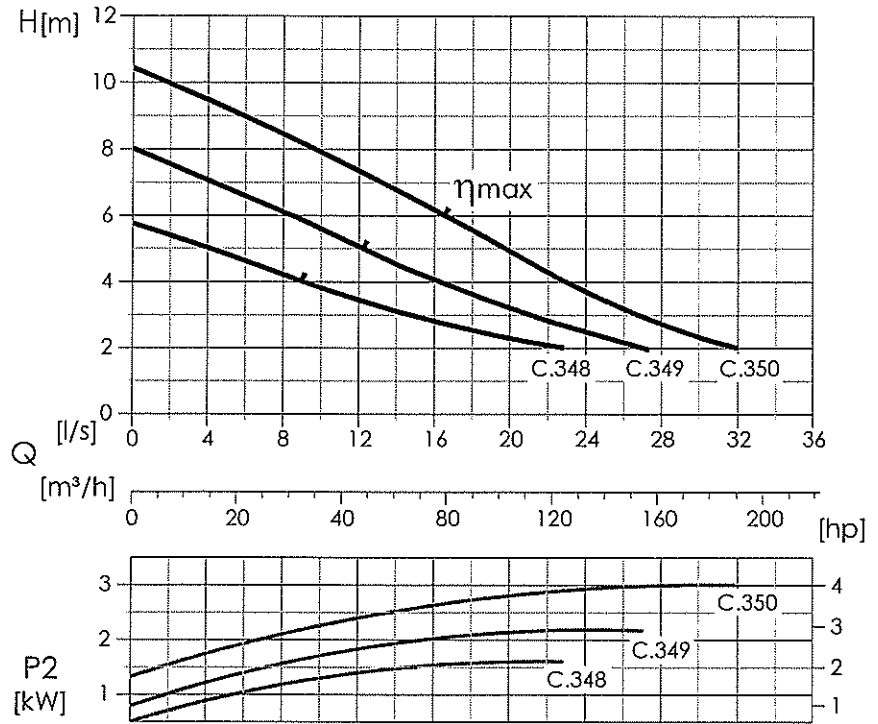
VT 100-4C/348-349-350



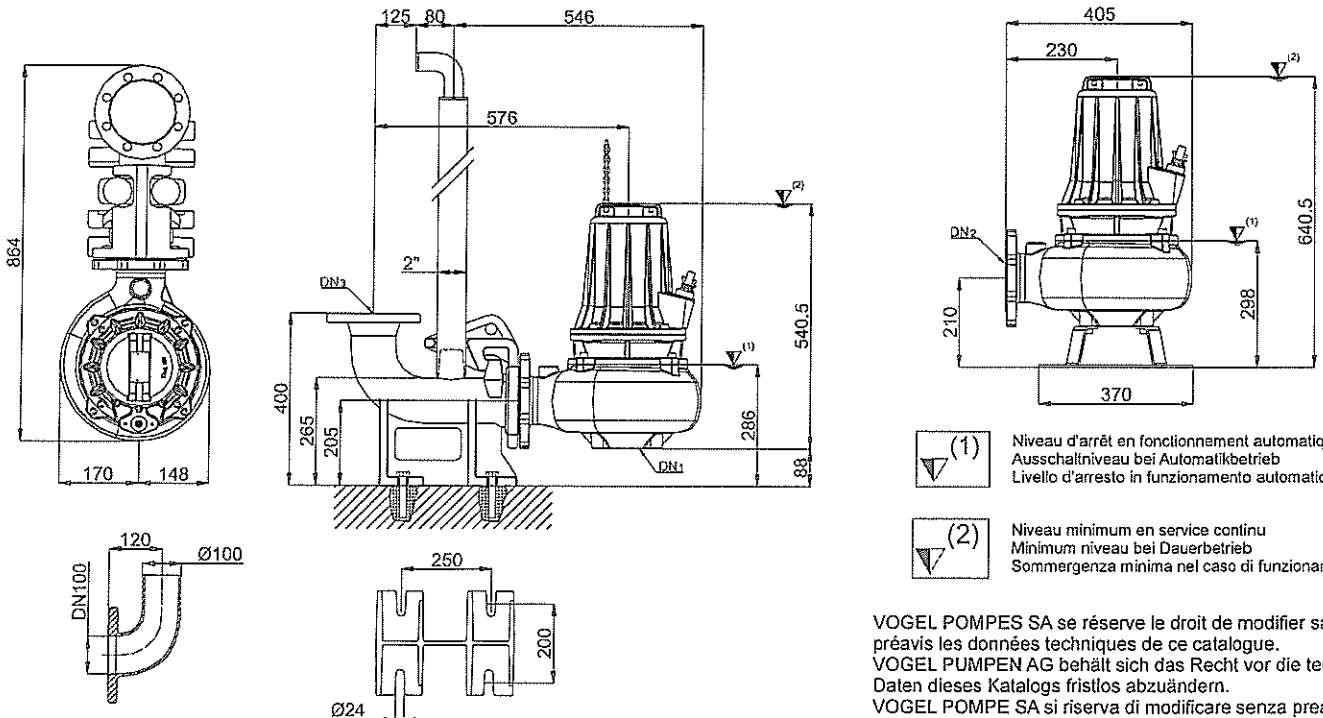
Passage libre 100 mm
Freier Durchgang 100 mm
Passaggio libero 100 mm



Sur demande
Auf Anfrage
Su richiesta



Type Typ Tipo	n [1/min]	P [kW]	I [A]	U [V]	f [Hz]	cos φ [-]	DN1 PN 16	DN2 - 3 PN 16	Poids [kg] Gewicht [kg] Peso [kg]
VT 100-4C/348-SIC	1450	1.7	3.9	400	50	0.77	100	100	70
VT 100-4C/349-SIC	1450	2.2	5.2	400	50	0.82	100	100	71
VT 100-4C/350-SIC	1450	3.0	7.2	400	50	0.78	100	100	74



- (1) Niveau d'arrêt en fonctionnement automatique
Ausschaltniveau bei Automatikbetrieb
Livello d'arresto in funzionamento automatico
- (2) Niveau minimum en service continu
Minimum niveau bei Dauerbetrieb
Sommergenza minima nel caso di funzionamento continuo

VOGEL POMPES SA se réserve le droit de modifier sans préavis les données techniques de ce catalogue.
VOGEL PUMPEN AG behält sich das Recht vor die technischen Daten dieses Katalogs fristlos abzuändern.
VOGEL POMPE SA si riserva di modificare senza preavviso i dati riportati in questo catalogo.



VOGEL POMPES SA - Pompes en tous genres
VOGEL PUMPEN AG - Allgemeine Pumpen

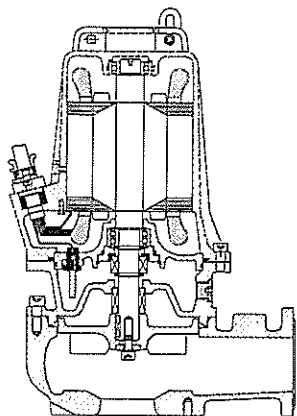
Tél. 032 758 72 72 - Fax 032 758 72 90
E-mail: info@vogelpompes.ch

VOGEL POMPES

SA AG

Z.I. Prés-Bersot - CP 78 - CH-2087 Cornaux / NE

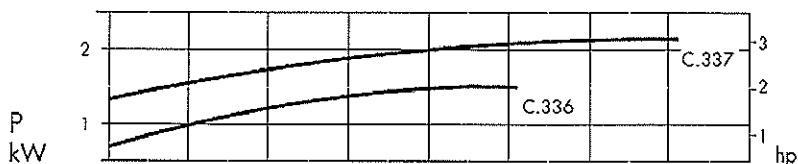
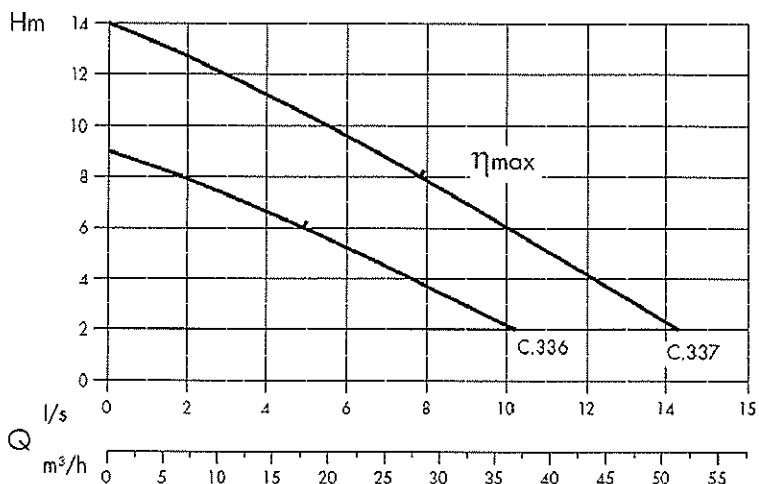
VT 65-2C/336-337



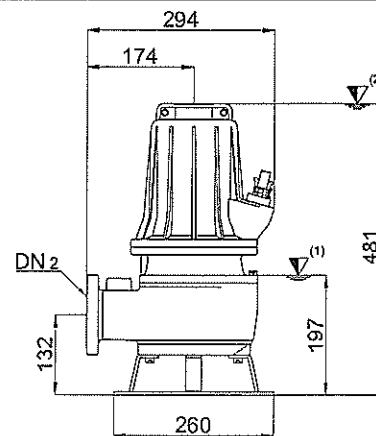
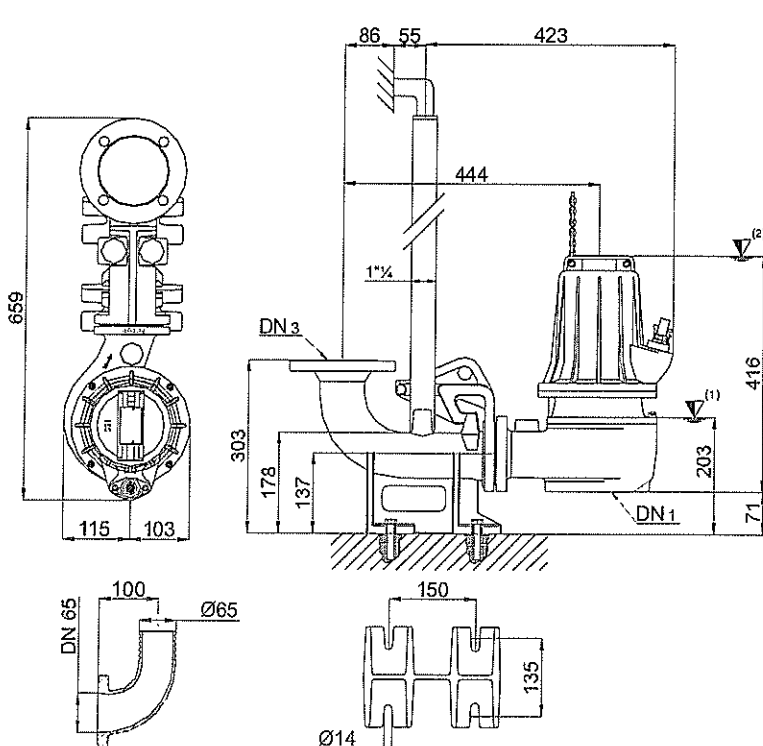
Passage libre 65 mm
Freier Durchgang 65 mm
Passaggio libero 65 mm



Sur demande
Auf Anfrage
Su richiesta



Type Typ Tipo	n [1/min]	P [kW]	I [A]	U [V]	f [Hz]	cos [-]	DN1	DN2 - 3	Poids [kg] Gewicht [kg] Peso [kg]
VT 65-2C/336-SIC	2850	1.5	3.0	400	50	0.83	65	65	41.0
VT 65-2C/337-SIC	2850	2.2	5.3	400	50	0.84	65	65	42.5



- (1) Niveau d'arrêt en fonctionnement automatique
Ausschaltniveau bei Automatikbetrieb
Livello d'arresto in funzionamento automatico
- (2) Niveau minimum en service continu
Minimum niveau bei Dauerbetrieb
Sommergenza minima nel caso di funzionamento continuo

VOGEL POMPES SA se réserve le droit de modifier sans préavis les données techniques de ce catalogue.
VOGEL PUMPEN AG behält sich das Recht vor die technischen Daten dieses Katalogs fristlos abzuändern.
VOGEL POMPE SA si riserva di modificare senza preavviso i dati riportati in questo catalogo.



VOGEL POMPES SA - Pompes en tous genres
VOGEL PUMPEN AG - Allgemeine Pumpen

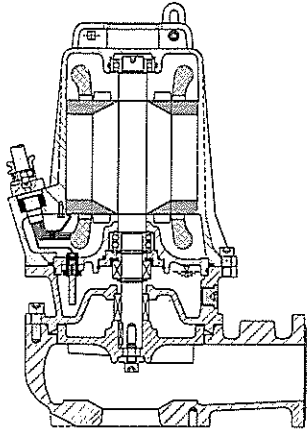
Tél. 032 758 72 72 - Fax 032 758 72 90
E-mail: info@vogelpompe.ch

VOGEL POMPES

SAVAG

Z.I. Prés-Bersot - CP 78 - CH-2087 Cornaux / NE

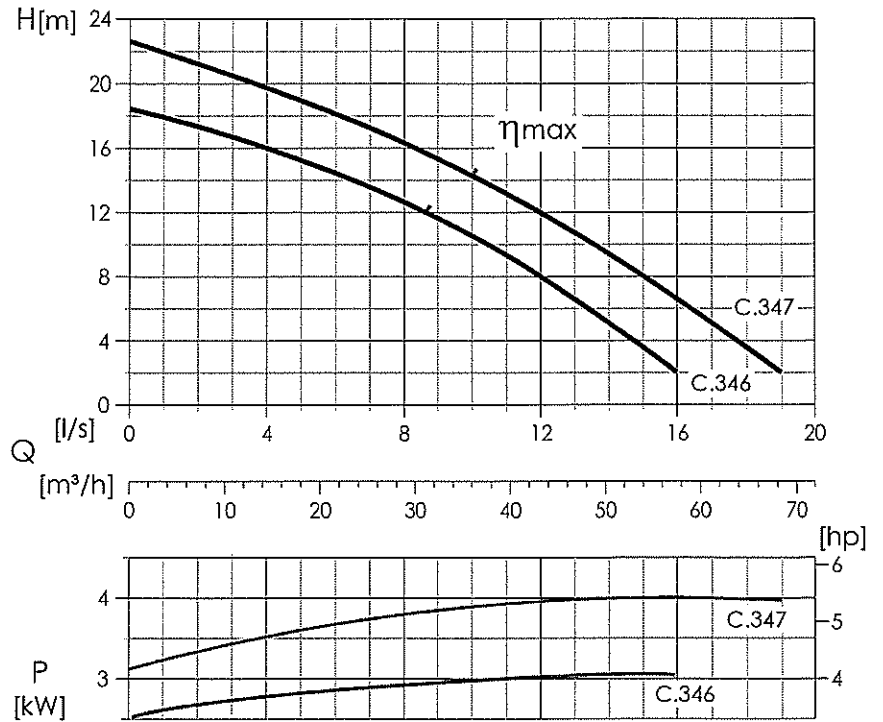
VT 65-2C/346-347



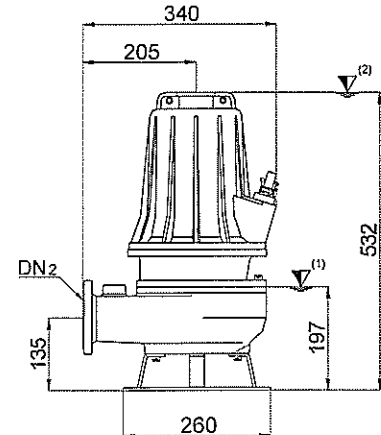
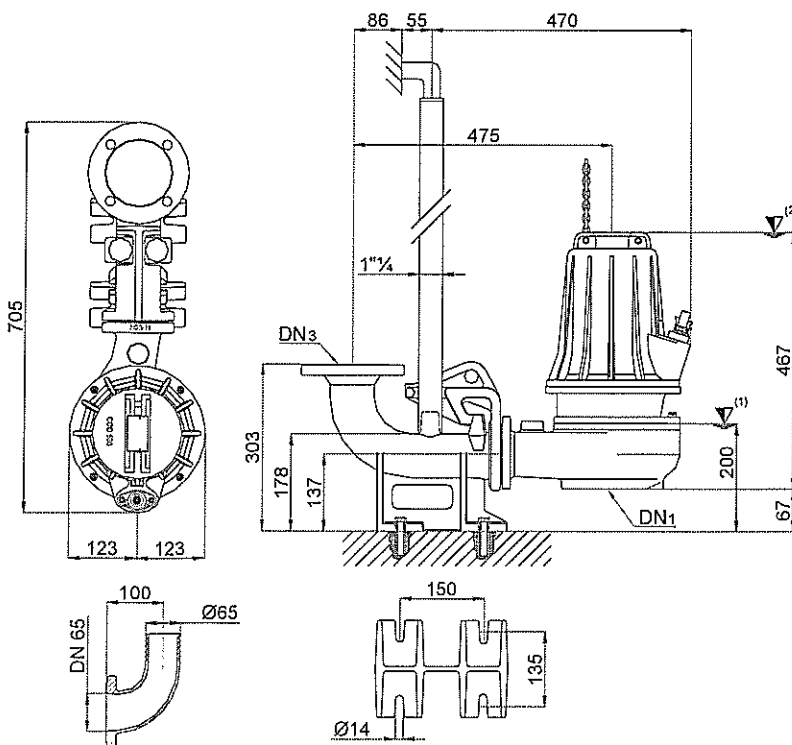
Passage libre 60 mm
Freier Durchgang 60 mm
Passaggio libero 60 mm



Sur demande
Auf Anfrage
Su richiesta



Type Typ Tipo	n [1/min]	P [kW]	I [A]	U [V]	f [Hz]	cos φ [-]	DN1	DN2 - 3	Poids [kg] Gewicht [kg] Peso [kg]
VT 65-2C/346-SIC	2850	3	7.1	400	50	0.84	65	65	58
VT 65-2C/347-SIC	2850	4	9.1	400	50	0.88	65	65	59



- (1) Niveau d'arrêt en fonctionnement automatique
Ausschaltniveau bei Automatikbetrieb
Livello d'arresto in funzionamento automatico
- (2) Niveau minimum en service continu
Minimum niveau bei Dauerbetrieb
Sommergenza minima nel caso di funzionamento continuo

VOGEL POMPES SA se réserve le droit de modifier sans préavis les données techniques de ce catalogue.
VOGEL PUMPEN AG behält sich das Recht vor die technischen Daten dieses Katalogs fristlos abzuändern.
VOGEL POMPE SA si riserva di modificare senza preavviso i dati riportati in questo catalogo.



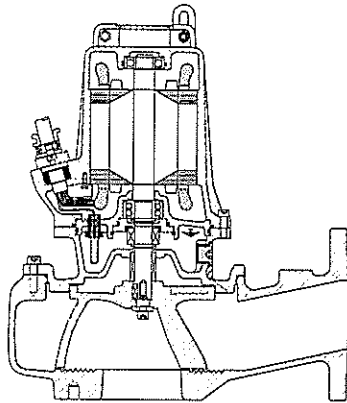
VOGEL POMPES SA - Pompes en tous genres
VOGEL PUMPEN AG - Allgemeine Pumpen

Tél. 032 758 72 72 - Fax 032 758 72 90
E-mail: info@vogelpompes.ch

VOGEL POMPES

SA AG
Z.I. Prés-Bersot - CP 78 - CH-2087 Cornaux / NE

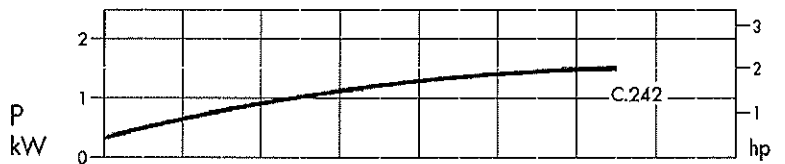
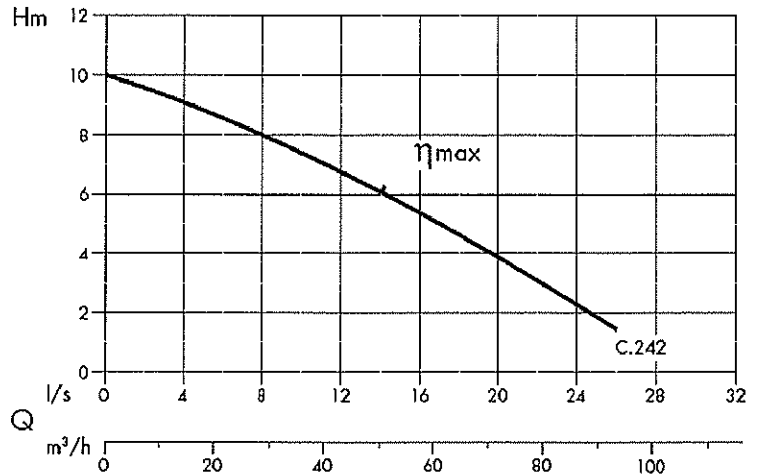
AT 80-4C/242



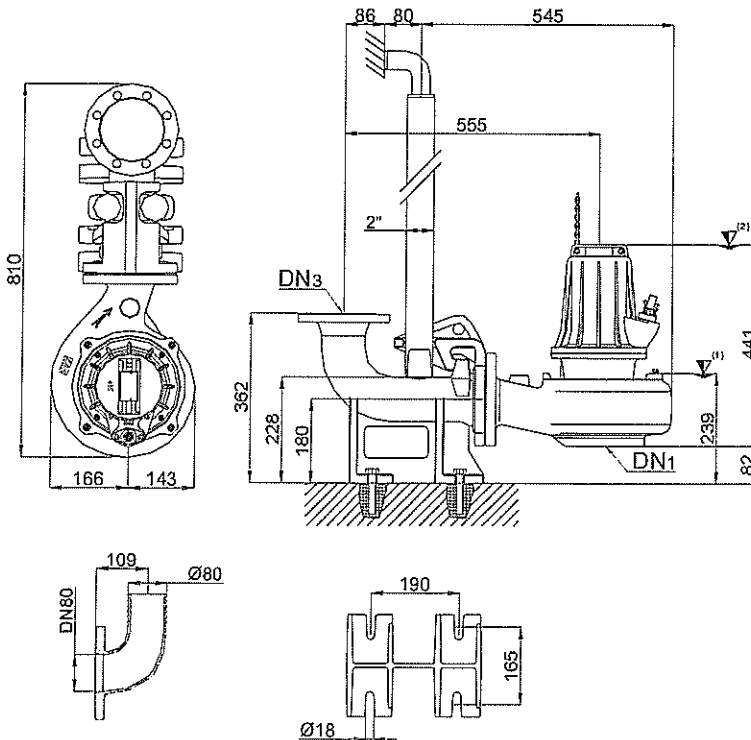
Passage libre 75 mm
Freier Durchgang 75 mm
Passaggio libero 75 mm



Sur demande
Auf Anfrage
Su richiesta



Type Typ Tipo	n [1/min]	P [kW]	I [A]	U [V]	f [Hz]	cos [-]	DN1 PN 16	DN2 - 3 PN 16	Poids [kg] Gewicht [kg] Peso [kg]
AT 80-4C/242-SIC	1450	1.5	3.8	400	50	0.84	80	80	56



(1) Niveau d'arrêt en fonctionnement automatique
Ausschaltniveau bei Automatikbetrieb
Livello d'arresto in funzionamento automatico

(2) Niveau minimum en service continu
Minimum niveau bei Dauerbetrieb
Sommergenza minima nel caso di funzionamento continuo

VOGEL POMPES SA se réserve le droit de modifier sans préavis les données techniques de ce catalogue.
VOGEL PUMPEN AG behält sich das Recht vor die technischen Daten dieses Katalogs fristlos abzuändern.
VOGEL POMPE SA si riserva di modificare senza preavviso i dati riportati in questo catalogo.



VOGEL POMPES SA - Pompes en tous genres
VOGEL PUMPEN AG - Allgemeine Pumpen

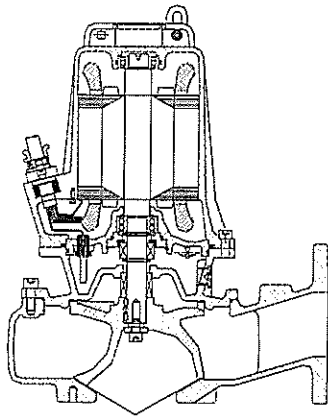
Tél. 032 758 72 72 - Fax 032 758 72 90
E-mail: info@vogelpompe.ch

VOGEL POMPES

SA AG

Z.I. Prés-Bersot - CP 78 - CH-2087 Cornaux / NE

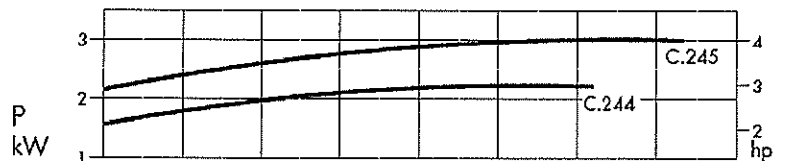
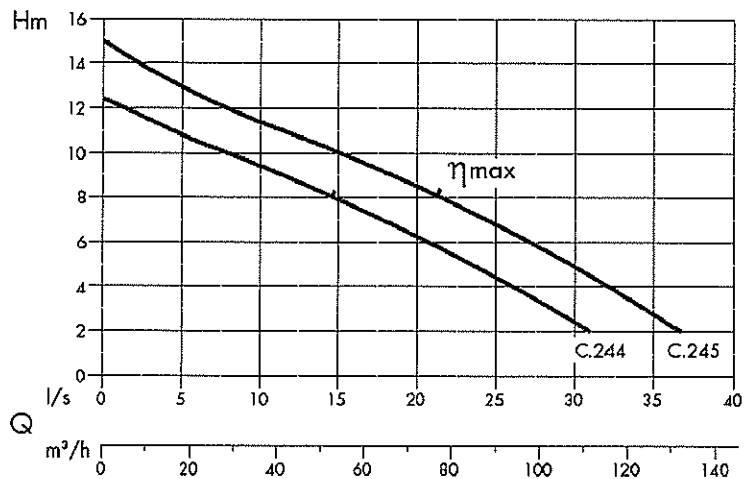
AT 80-4C/244-245



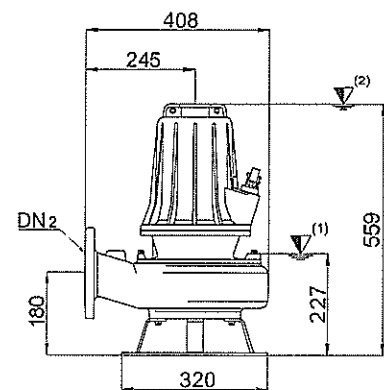
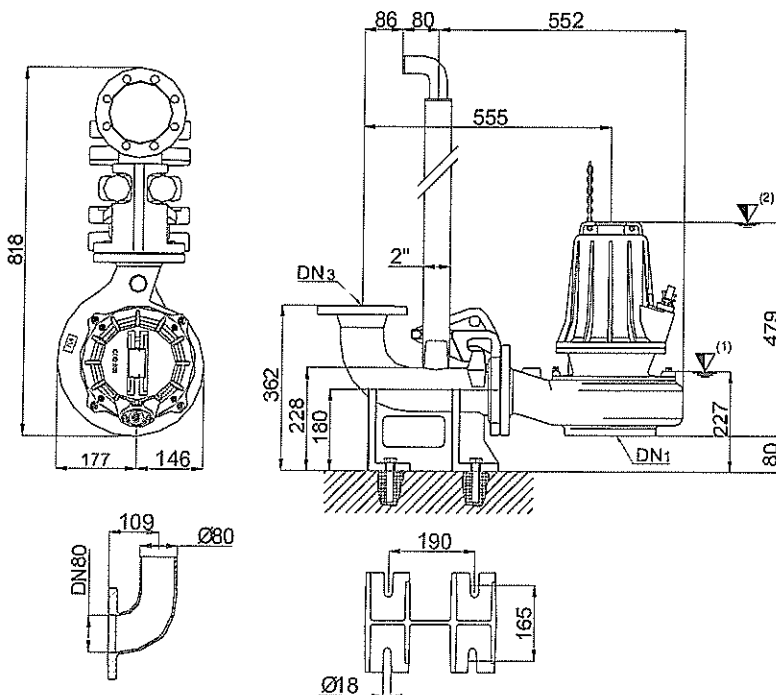
Passage libre 75 mm
Freier Durchgang 75 mm
Passaggio libero 75 mm



Sur demande
Auf Anfrage
Su richiesta



Type Typ Tipo	n [1/min]	P [kW]	I [A]	U [V]	f [Hz]	cos [-]	DN1 PN 16	DN2 - 3 PN 16	Poids [kg] Gewicht [kg] Peso [kg]
AT 80-4C/244-SIC	1450	2.2	5.2	400	50	0.81	80	80	69
AT 80-4C/245-SIC	1450	3.0	7.2	400	50	0.78	80	80	70



(1) Niveau d'arrêt en fonctionnement automatique
Ausschaltniveau bei Automatikbetrieb
Livello d'arresto in funzionamento automatico



(2) Niveau minimum en service continu
Minimum niveau bei Dauerbetrieb
Sommergenza minima nel caso di funzionamento continuo

VOGEL POMPES SA se réserve le droit de modifier sans préavis les données techniques de ce catalogue.
VOGEL PUMPEN AG behält sich das Recht vor die technischen Daten dieses Katalogs fristlos abzuändern.
VOGEL POMPE SA si riserva di modificare senza preavviso i dati riportati in questo catalogo.



VOGEL POMPES SA - Pompes en tous genres
VOGEL PUMPEN AG - Allgemeine Pumpen

Tél. 032 758 72 72 - Fax 032 758 72 90

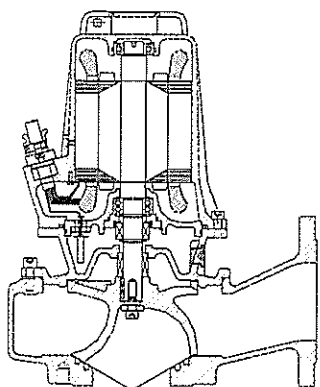
E-mail: info@vogelpompe.ch

VOGEL POMPES

SA AG

Z.I. Prés-Bersot - CP 78 - CH-2087 Cornaux / NE

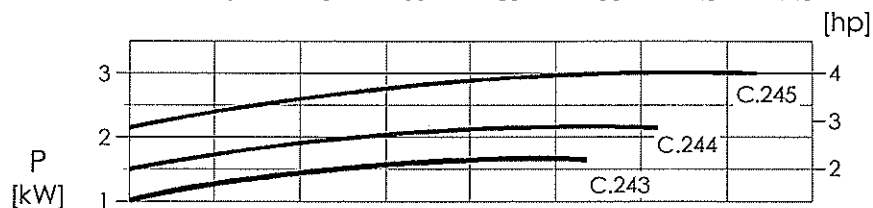
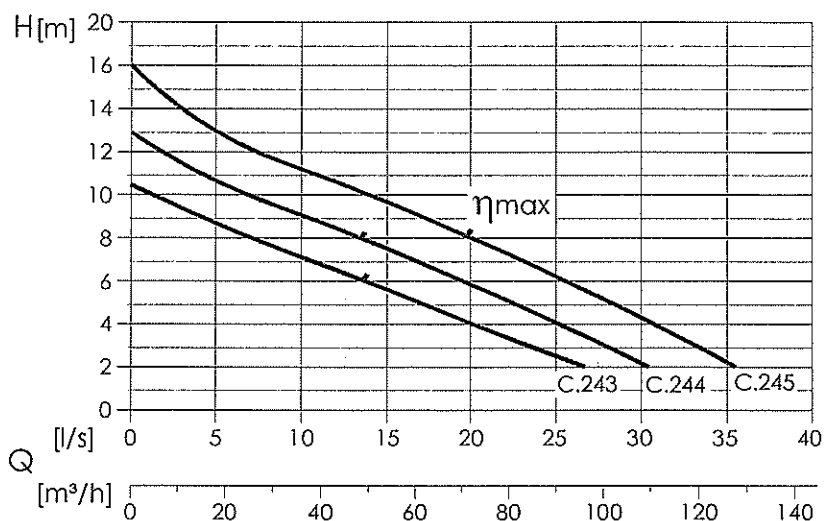
AT 100-4C/243-244-245



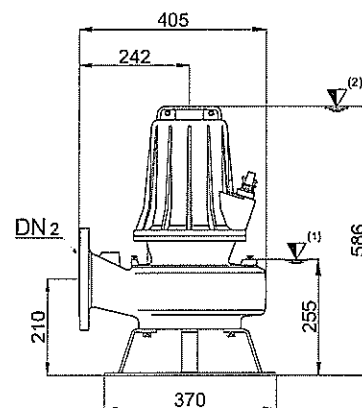
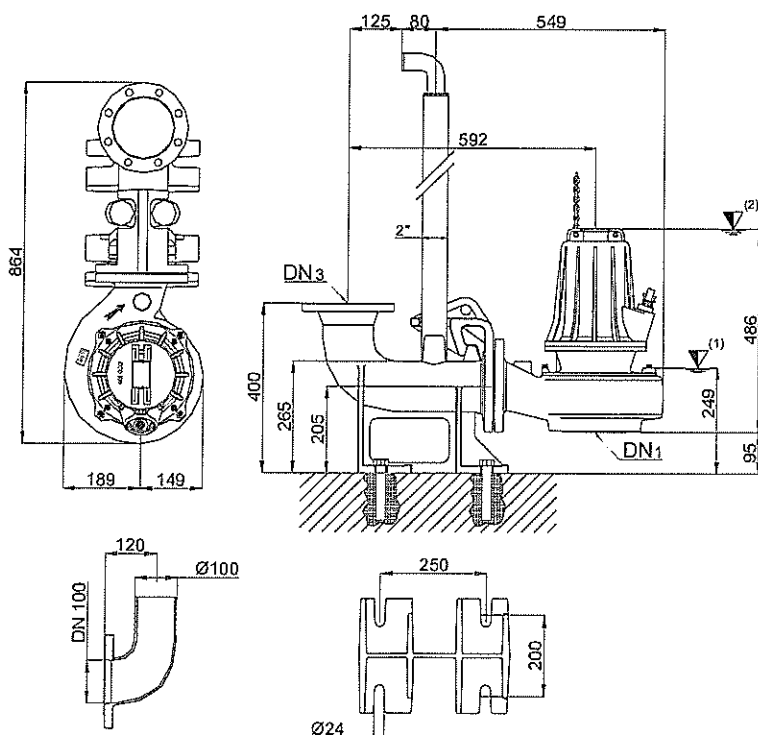
Passage libre 90 mm
Freier Durchgang 90 mm
Passaggio libero 90 mm



Sur demande
Auf Anfrage
Su richiesta



Type Typ Tipo	n [1/min]	P [kW]	I [A]	U [V]	f [Hz]	cos φ [-]	DN1 PN 16	DN2 - 3 PN 16	Poids [kg] Gewicht [kg] Peso [kg]
AT 100-4C/243-SIC	1450	1.7	3.9	400	50	0.76	100	100	71.5
AT 100-4C/244-SIC	1450	2.2	5.1	400	50	0.81	100	100	73.5
AT 100-4C/245-SIC	1450	3.0	7.0	400	50	0.77	100	100	75.0



- (1) Niveau d'arrêt en fonctionnement automatique
Ausschaltniveau bei Automatikbetrieb
Livello d'arresto in funzionamento automatico
- (2) Niveau minimum en service continu
Minimum niveau bei Dauerbetrieb
Sommergenza minima nel caso di funzionamento continuo

VOGEL POMPES SA se réserve le droit de modifier sans préavis les données techniques de ce catalogue.
VOGEL PUMPEN AG behält sich das Recht vor die technischen Daten dieses Katalogs fristlos abzuändern.
VOGEL POMPE SA si riserva di modificare senza preavviso i dati riportati in questo catalogo.



VOGEL POMPES SA - Pompes en tous genres
VOGEL PUMPEN AG - Allgemeine Pumpen

Tél. 032 758 72 72 - Fax 032 758 72 90
E-mail: info@vogelpompes.ch

VOGEL POMPES

SA AG

Z.I. Prés-Bersot - CP 78 - CH-2087 Cornaux / NE

motralec

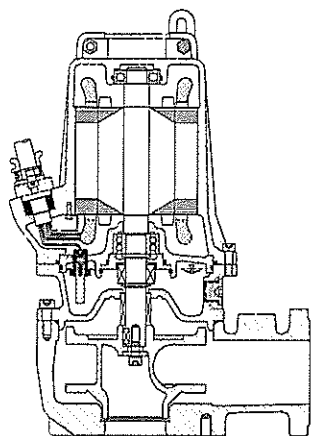
4 rue Lavoisier . ZA Lavoisier . 95223 HERBLAY CEDEX

Tel. : 01.39.97.65.10 / Fax. : 01.39.97.68.48

Demande de prix / e-mail : service-commercial@motralec.com

www.motralec.com

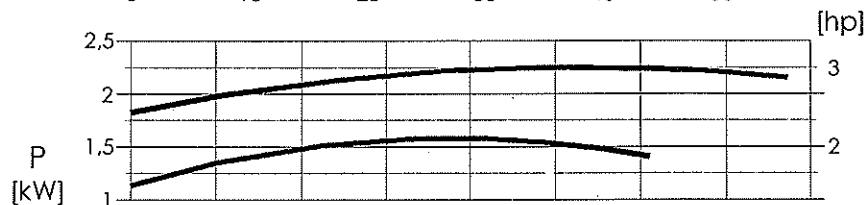
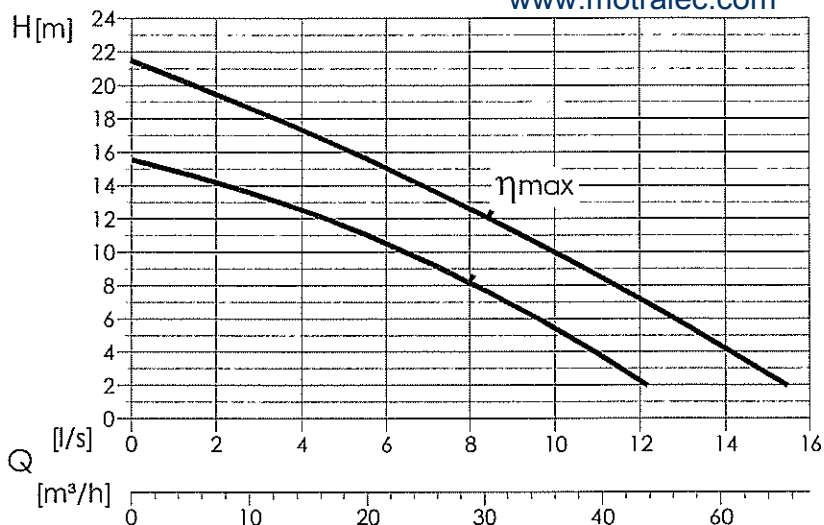
AT 65-2C/236-237



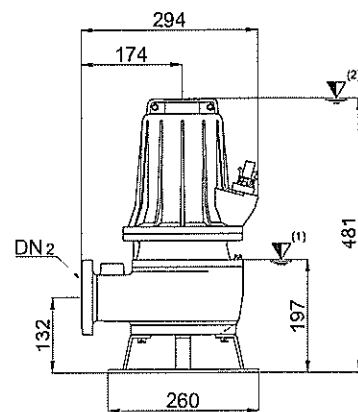
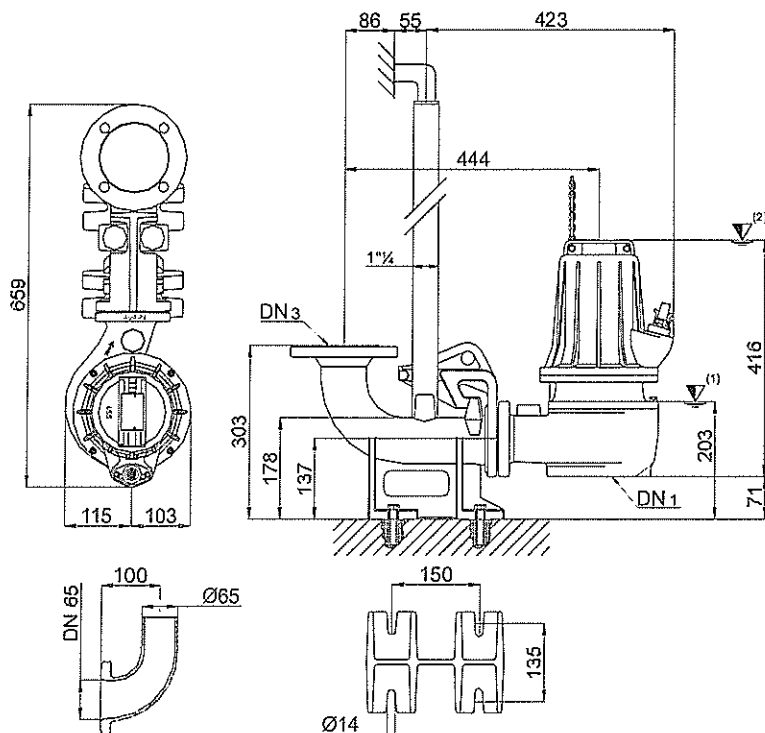
Passage libre 40 mm
Freier Durchgang 40 mm
Passaggio libero 40 mm



Sur demande
Auf Anfrage
Su richiesta



Type Typ Tipo	n [1/min]	P [kW]	I [A]	U [V]	f [Hz]	cos φ [-]	DN1	DN2 - 3	Poids [kg] Gewicht [kg] Peso [kg]
AT 65-2C/236-SIC	2850	1.5	3.6	400	50	0.86	65	65	41
AT 65-2C/237-SIC	2850	2.2	5.3	400	50	0.84	65	65	42.5



(1) Niveau d'arrêt en fonctionnement automatique
Ausschaltniveau bei Automatikbetrieb
Livello d'arresto in funzionamento automatico

(2) Niveau minimum en service continu
Minimum niveau bei Dauerbetrieb
Sommergenza minima nel caso di funzionamento continuo

VOGEL POMPES SA se réserve le droit de modifier sans préavis les données techniques de ce catalogue.
VOGEL PUMPEN AG behält sich das Recht vor die technischen Daten dieses Katalogs fristlos abzuändern.
VOGEL POMPE SA si riserva di modificare senza preavviso i dati riportati in questo catalogo.



VOGEL POMPES SA - Pompes en tous genres
VOGEL PUMPEN AG - Allgemeine Pumpen

Tél. 032 758 72 72 - Fax 032 758 72 90
E-mail: info@vogelpompes.ch