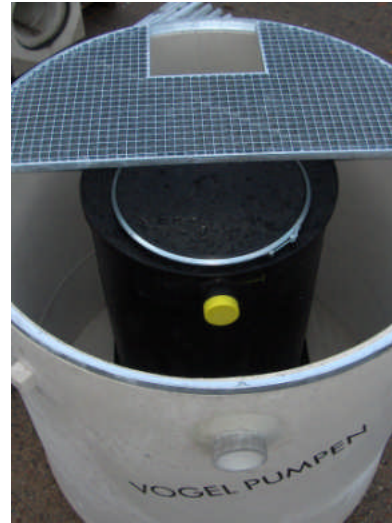


## FOSSE DE POMPAGE VOGEL EQUIPEE TYPE POLYEURO



### IMPLANTATION ET EQUIPEMENT

Système de fosse de pompage entièrement équipée, prêt à être posé en fouille et à être raccordé. Destiné au refoulement d'eaux usées et fécales en provenance de l'artisanat, de l'industrie, de l'habitation et des domaines publics. Exécution selon norme Européenne EN. Fosse de pompage en matière synthétique complètement équipée montée et fixée en atelier dans une seconde fosse en béton polymère absolument étanche, évitant la réalisation sur le chantier d'un espace bétonné. Également équipé d'une couverture selon souhait du client, comme par exemple en caillebotis, en tôle d'acier striée, en fonte, en béton ou en fonte et béton. Les pompes, conduites de refoulement et tous les accessoires nécessaires sont pré-montés en atelier. Les coffrets de commande et les régulations de niveau sont livrées séparément et raccordés par l'électricien.

### AVANTAGES

Exploitation hautement sécurisée répondant aux normes Européennes. Système complet réalisé par un seul intervenant en tenant compte de tous les détails nécessaires, à la pointe du progrès, permettant une exploitation dans les règles de l'art.



**motralec**

4 rue Lavoisier . ZA Lavoisier . 95223 HERBLAY CEDEX

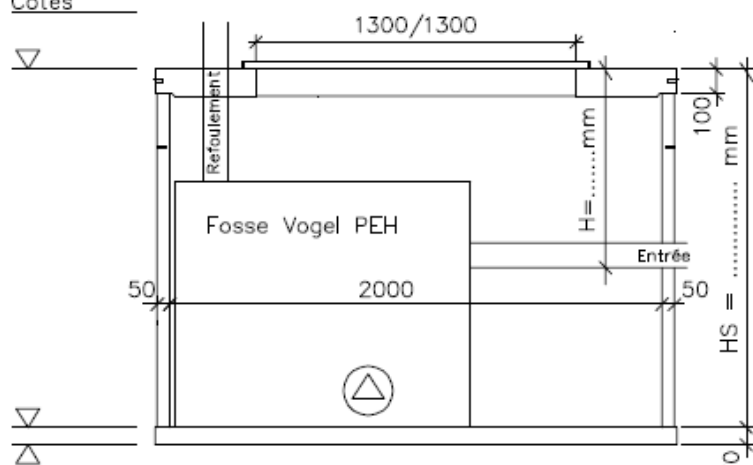
Tel. : 01.39.97.65.10 / Fax. : 01.39.97.68.48

Demande de prix / e-mail : [service-commercial@motralec.com](mailto:service-commercial@motralec.com)

[www.motralec.com](http://www.motralec.com)

# Fosse VOGEL type POLYEURO selon norme SN592000

Cotes

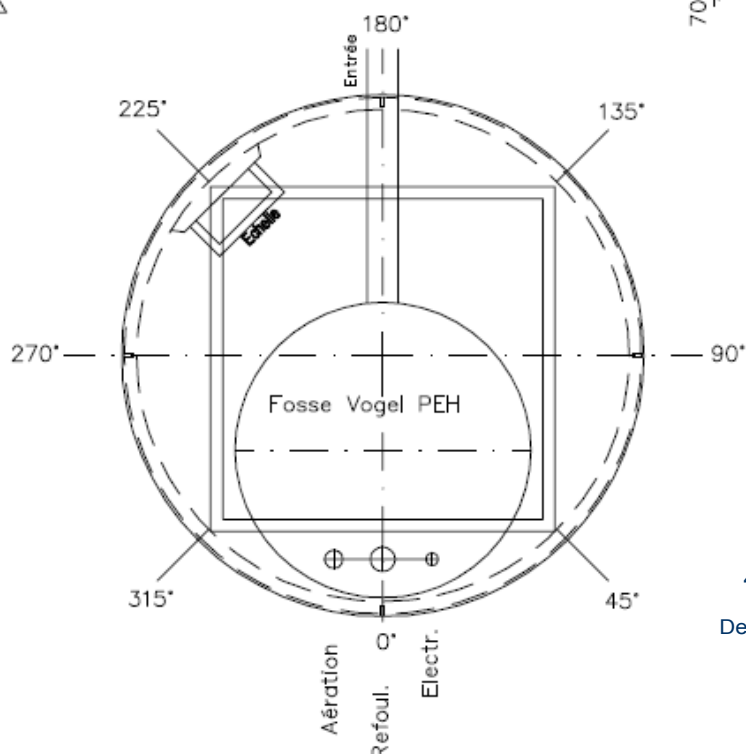


- Offre
- Commande

- Echelle alu. long. .... mm
- Couvercle béton/fonte ... to
- Couvercle fonte ... to
- Couvercle fonte verrou. ... to
- Anneau d'étanchéité eau de fond
- Anneau béton Ø ..... mm
- Hauteur (H) ..... mm

Fosses et couvercles de plus de 5 tonnes sur demande

Poids total de la fosse ..... kg



**motralec**

4 rue Lavoisier . ZA Lavoisier . 95223 HERBLAY CEDEX  
 Tel. : 01.39.97.65.10 / Fax. : 01.39.97.68.48  
 Demande de prix / e-mail : [service-commercial@motralec.com](mailto:service-commercial@motralec.com)  
[www.motralec.com](http://www.motralec.com)

DN Conduites / Mat. cond.	Angle de position des conduites	Hauteur au sol des conduites Cotes
R = $\emptyset$ _____ mm _____	Angle R 0° (Refolement)	H0 = _____ m _____ mm
E1 = $\emptyset$ _____ mm _____	Angle E1 = _____	H1 = _____ m _____ mm
E2 = $\emptyset$ _____ mm _____	Angle E2 = _____	H2 = _____ m _____ mm
E3 = $\emptyset$ _____ mm _____	Angle E3 = _____	H3 = _____ m _____ mm
E4 = $\emptyset$ _____ mm _____	Angle E4 = _____	H4 = _____ m _____ mm
E5 = $\emptyset$ _____ mm _____	Angle E5 = _____	H5 = _____ m _____ mm
E6 = $\emptyset$ _____ mm _____	Angle E6 = _____	H6 = _____ m _____ mm
E7 = $\emptyset$ _____ mm _____	Angle E7 = _____	H7 = _____ m _____ mm

Projet:	NPA / Lieu:
Client:	NPA / Lieu:
Date:	Signature:
Livraison à:	Adresse:
NPA / Lieu:	Délai:
VOGEL POMPES SA	Z.I. Près-Bersot 23 2087 Cornaux Tél. 032 758 72 72 Fax ..90