

SERIE OPTIMA - BEST ONE

ELECTROPOMPES SUBMERSIBLES.

APPLICATIONS

- Vide-cave, garages, sous-sols.
- Irrigations de jardins et parcs.
- Vidanges de piscines ou autres puits.
- Alimentations de petites fontaines.

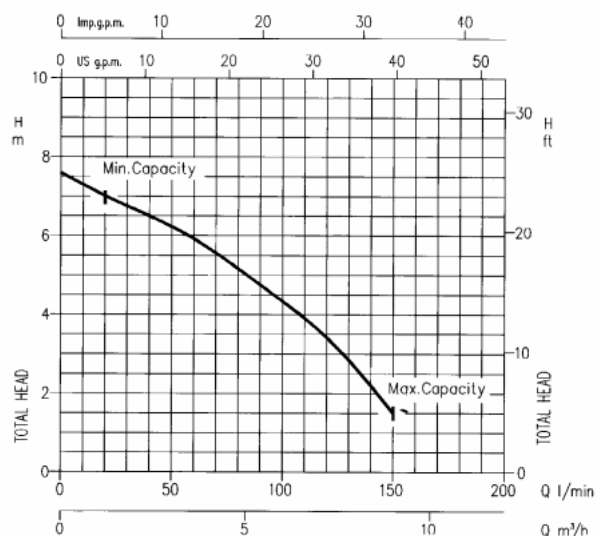
CARACTERISTIQUES GENERALES

Pompes centrifuges submersibles, en acier inoxydable embouti type **AISI 304 = 1.4301**. L'étanchéité double se fait par **une garniture mécanique et une bague à lèvre**. Grâce au refoulement du liquide autour du moteur, ces pompes peuvent travailler en service continu, même partiellement immergées.

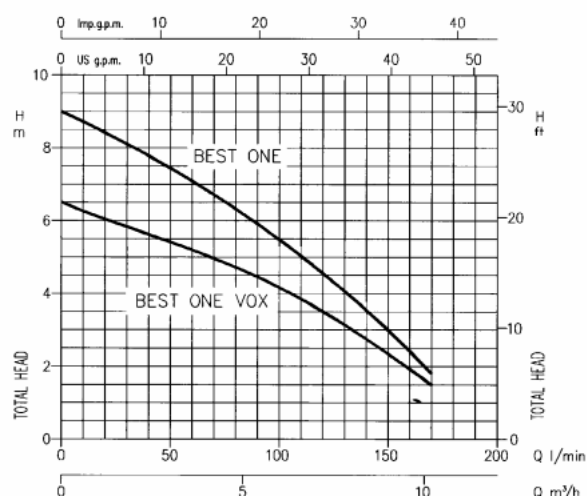
- Débit jusqu'à **10 m³/h**.
- Hauteur manométrique jusqu'à **8 m**.
- Pression maximum de travail **2 bar**.
- Température maximum du liquide **40°C**.
- Immersion maximum **5 m**.
- Passage libre de **10 mm**. Pour version **VOX** passage libre **20 mm**.
- Liaison au refoulement de la pompe par filetage **1" 1/4 G**.
- Moteurs monophasés de 0.25 kW, 230 V, 50 Hz, 2800 t/min.
- Protection **IP 68**, isolation classe **F**.
- Moteurs avec protection thermique à réarmement automatique et condensateur permanent de démarrage.
- Fournies avec câble H07RNF de **5 m** pour OPTIMA et **10 m** pour BEST ONE.
- Crépine d'aspiration en acier inoxydable.
- Avec flotteur de marche et arrêt incorporé. Pour un fonctionnement parfait du flotteur, la pompe doit être placée dans un puits de minimum **400 x 400 x 400 mm**.
- Sur demande, il est possible d'obtenir des pompes sans flotteur, en version triphasée ou avec d'autres tensions.



COURBES OPTIMA



COURBES BEST ONE

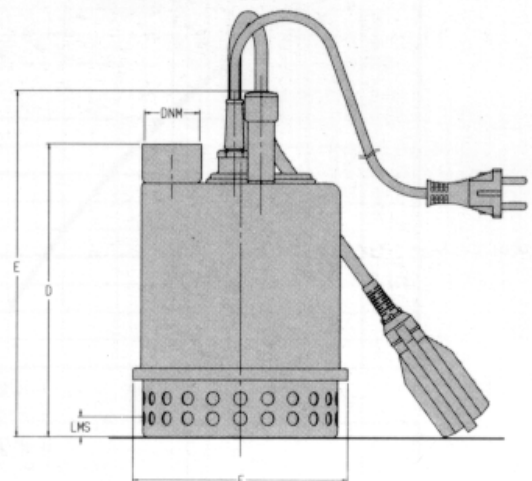
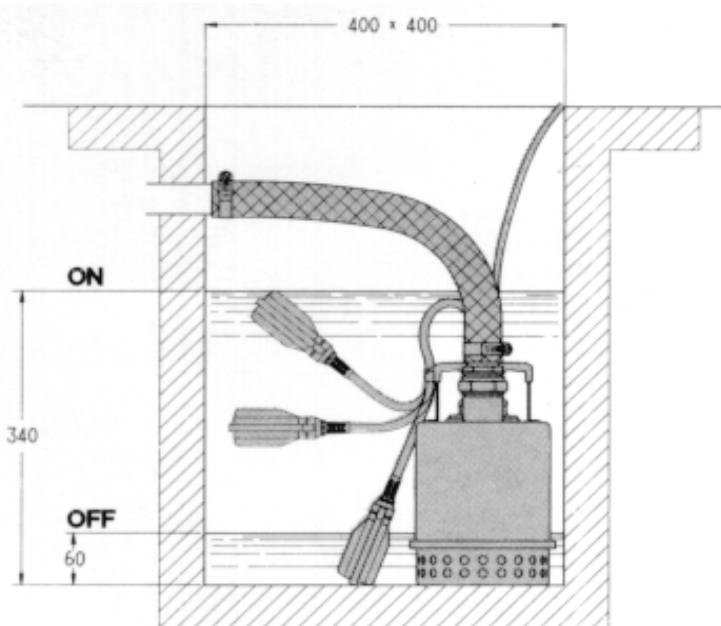


DONNEES TECHNIQUES

MODELE	PUSSANCE [kW]	CONDENSATEUR		COURANT NOMINAL Monophasé 220-240V - 50Hz [A]	DEBIT								
		[mF]	[V]		[l/min]	25	50	75	100	125	150	170	
					[m ³ /h]	1.5	3	4.5	6	7.5	9	102	
					HAUTEUR MANOMETRIQUE								
OPTIMA	0.25	8	450	1.9	[m]	7	6.3	5.3	4.2	2.7	1	-	
BESTONE	0.25	8	450	2.2		8.1	7.5	6.7	5.7	4.4	2.9	1.5	
BESTONE VOX	0.25	8	450	2.0		6	5.5	4.8	4.2	3.2	2.4	1.5	

DIMENSIONS

MODELE	A [mm]	B [mm]	C [mm]	D [mm]	E [mm]	F [mm]	LMS [mm]	DNM ["G]	PODS [kg]
OPTIMA	225	185	300	200	260	162	20	1"1/4	4.8
BESTONE	225	185	300	200	260	162	20	1"1/4	5.9
BESTONE VOX	225	185	300	245	285	162	45	1"1/4	5.8



OPTIONS

Avec crépine d'aspiration 3 mm



Avec flotteur intégré



SERE BEST

ELECTROPOMPESSUBMERSIBLES

APPLICATIONS

- x Vide-cave, garages, sous-sols
- x Drainages de petits chantiers
- x Vidanges de piscines ou autres puits
- x Alimentations de petites fontaines, oxygénation d'eau.
- x Pour liquides clairs ou légèrement chargés.

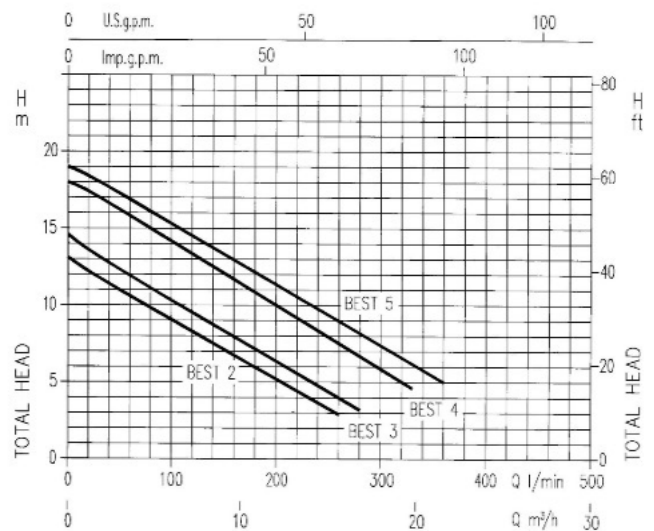
CARACTERISTIQUES GENERALES

Pompes centrifuges submersibles, complètement en acier inoxydable embouti type AIS 304 = 1.4301 / étanchéité se fait par une garniture mécanique double, lubrifiée par une FKDP EUI Huile. Grâce au refoulement du liquide autour du moteur, ces pompes peuvent travailler en service continu, même partiellement immergées.

- x Débit Q_{max} à 24 m³/h.
- x Hauteur P DCRP p H_{max} à 19 m.
- x Pression maximum de travail 3 bar.
- x Température maximum du liquide 50°C.
- x Immersion maximum 10 m.
- x Passage libre de 10 mm.
- x Liaison au refoulement de la pompe par filetage 1 1/2 G.
- x Moteurs monophasés ou triphasés de 0.55 à 1.5 kW, 50 Hz, 2800 t/min.
- x Protection IP68, isolation classe F.
- x Moteurs monophasés avec protection thermique à réarmement automatique et condensateur permanent de démarrage.
- x Crépine d'aspiration en acier inoxydable.
- x Fournies avec câble de 10 m.
- x Avec ou sans flotteur de marche et arrêt incorporé. Pour un fonctionnement parfait du flotteur, la pompe doit être placée dans un puits de minimum 600 x 600 x 600 mm.
- x Sur GHP DQGH ICHWSRWEI obtenir d'autres tensions moteurs.



COURBES BEST

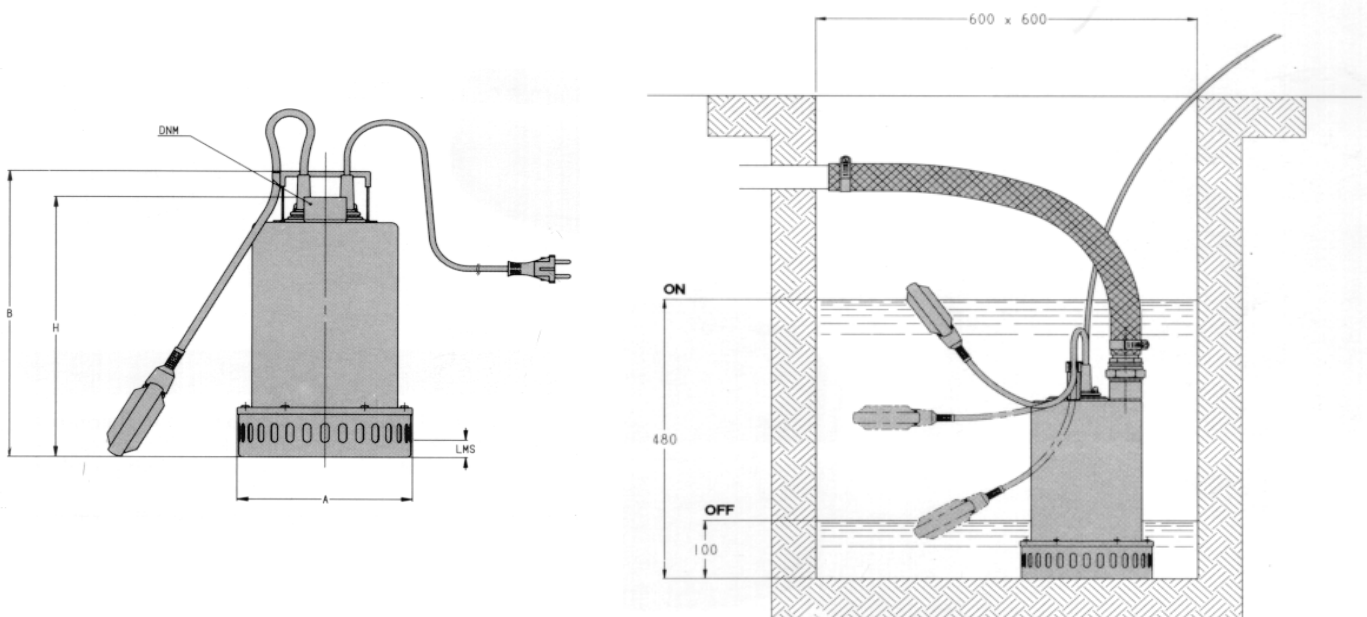


DONNEES TECHNIQUES

MODELE		PUSSANCE		CONDENSATEUR		COURANT NOMINAL		DEBT								
Monophasé 230V50Hz	Triphasé 400V50Hz	[kW]	[HP]	[mF]	[V]	Monophasé 230V50Hz [A]	Triphasé 400V50Hz [A]	[Vmin]	40	120	160	200	280	320	350	400
								[m3h]	2.4	7.2	9.6	12	168	192	21	24
HAUTEUR MANOMETRIQUE																
								[m]	12	10	8.5	7	3	-	-	-
									145	122	11	9.2	5.4	2	-	-
									174	15	135	118	7.8	5.5	3.5	-
									192	17	158	144	11	9	7.5	4.5

DIMENSIONS

MODELE		A	B	H	LMS	DNM	POIDS
		[mm]	[mm]	[mm]	[mm]	["G]	[kg]
BEST2M	BEST2	210	352	315	20	1"1/2	12
BEST3M	BEST3	210	352	315	20	1"1/2	127
BEST4M	BEST4	210	377	340	20	1"1/2	138
-	BEST5	210	377	340	20	1"1/2	145



motrallec

4 rue Lavoisier . ZA Lavoisier . 95223 HERBLAY CEDEX

Tel. : 01.39.97.65.10 / Fax. : 01.39.97.68.48

Demande de prix / e-mail : service-commercial@motrallec.com

www.motrallec.com