

TET

AXIAUX TUBULAIRES
EXTRACTION GAZ CHAUDS

- Moteur en dehors du flux d'air
- Extraction gaz chaud 150°C en continu

Application

- Process industriel, fours, étuves, hottes.
- Ventilateur de type bifurqué (moteur hors flux d'air).
- S'intercale dans un réseau de gaine.
- Température maxi de l'air extrait en régime permanent 150°C.

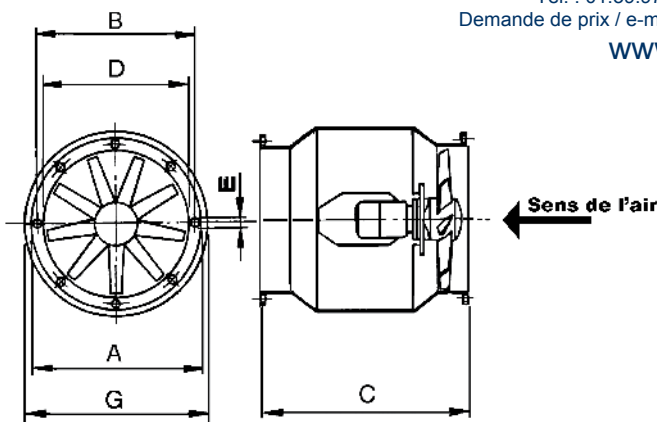
Gamme

- 2 tailles, 4 modèles, débit 1 500 à 12 800 m³/h.

Description

- Virole en tôle d'acier de type bifurqué (une cheminée traverse de part en part la virole assurant la protection et le refroidissement du moteur).
- Protection par peinture époxy-polyester grise.
- Hélice profilée à pales fixes, en aluminium moulée d'une seule pièce, protection peinture époxy-polyester rouge, montée en accouplement direct avec le moteur.

Encombrement



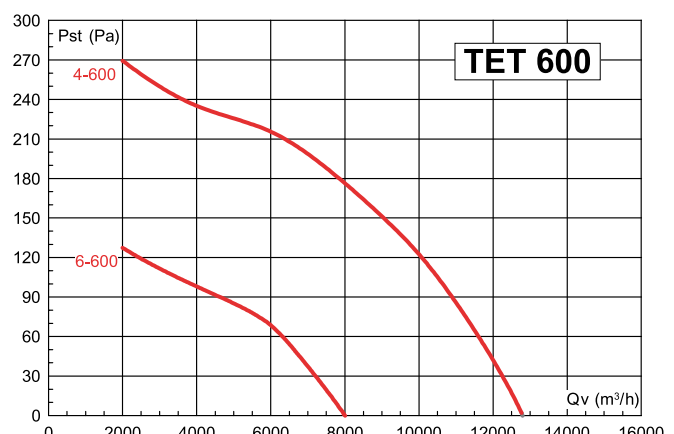
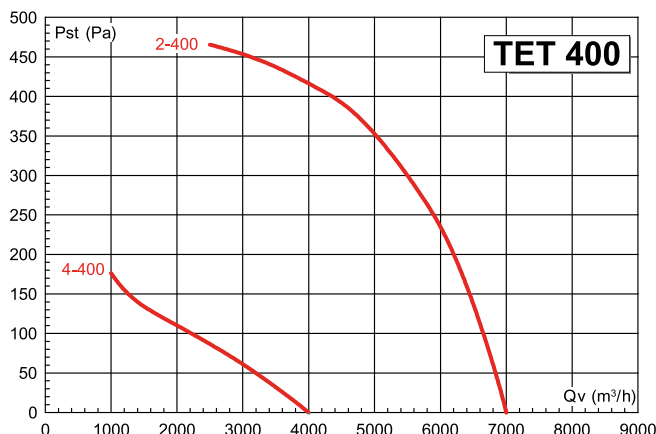
motralec
4 rue Lavoisier . ZA Lavoisier . 95223 HERBLAY CEDEX
Tel. : 01.39.97.65.10 / Fax. : 01.39.97.68.48
Demande de prix / e-mail : service-commercial@motralec.com
www.motralec.com

Désignation	Ø A	B	C	Ø D	Ø E	Ø G
TET 2-400	484	450	770	400	10	534
TET 4-400	484	450	770	400	10	534
TET 4-600	694	664	830	600	12	734
TET 6-600	694	664	830	600	12	734

Caractéristiques aérauliques

- Les diagrammes suivants sont valables pour une densité de l'air de 1,2 kg/m.

- Qv = Débit en m³/h ; Pst = Pression statique en Pa

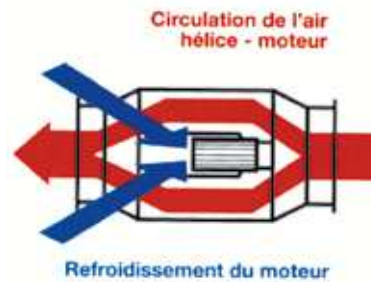


Selection avec le logiciel
EASYVENT

Description

- Sens de l'air : hélice / moteur (sens B).
- Moteur, (indice de protection et classe d'isolement voir tableau technique) avec protection thermique.
- 1 vitesse 230/400V, 50Hz.

Principe



TET

AXIAUX TUBULAIRES
EXTRACTION GAZ CHAUDS

Caractéristiques techniques

Désignation	Vit. de rotation (tr/mn)	P nominale (kW)	I maxi (A)		Moteur		Lp A dB(A) Niveau de pression sonore à 4 m en champ libre hémisphérique au refoulement	Poids (kg)	Inter. de proxi. Cadenas. Renvoi O/F		Disjoncteur	
			230V	400V	Indice de protection	Classe d'isolement			230V	400V	230V	400V
2 POLES TRIPHASE												
TET 2-400	2850	1,1	4,30	2,55	IP55	Classe F	75,5	53,4	INTZ 02.16	INTZ 02.16	DIJZ 05.6,3	DIJZ 05.4
4 POLES TRIPHASE												
TET 4-400	1400	0,55	2,60	1,50	IP44	Classe B	63,5	52	INTZ 02.16	INTZ 02.16	DIJZ 05.4	DIJZ 05.1,6
TET 4-600	1410	1,1	4,80	2,80	IP44	Classe B	70,1	83,5	INTZ 02.16	INTZ 02.16	DIJZ 05.6,3	DIJZ 05.4
6 POLES TRIPHASE												
TET 6-600	905	0,37	2,00	1,26	IP55	Classe F	61,1	80	INTZ 02.16	INTZ 02.16	DIJZ 05.2,5	DIJZ 05.1,6