

- Conformité Norme ATEX Zone 1 et 2 Gaz , Zone 22 poussière
- TCBT Exd anti-déflagrant
- TCBT Exe sécurité augmentée
- TCBT Extc protection par enveloppe
- Encombrement très réduit



Application

Locaux industriels

- Extraction d'air ou ventilation de locaux dont l'atmosphère contient un ou plusieurs composés explosifs , gaz ou poussières.
- Température maxi de l'air extrait en régime permanent : de -20°C à 40°C.

Gamme

Conformes à la directive 94/9/CE ATEX

Zone ATEX Gaz :

- **TCBT Exd : II 2G Exd IIB T4**
 - 2 tailles de diamètres : 710 / 800.
 - Débits de 10 000 à 42 500 m³/h.
- **TCBT Exe : II 2G Exe II T3**
 - 9 tailles de diamètres : 315 / 355 / 400 / 450 / 500 / 560 / 630 / 710 / 800.
 - Débits de 1 000 à 42 500 m³/h.

Zone ATEX Poussières :

- **TCBT Extc : II 3D Extc IIIB T125° poussières non conductrices**
 - 2 tailles de diamètres : 710 / 800.
 - Débits de 10 000 à 42 500 m³/h.

Description

Construction

- Virole avec anneaux aluminium et brides en acier protégé de la corrosion par cataphorèse plus peinture polyester.
- Hélice en aluminium équilibrée suivant ISO 1940, pales fixes diamètres 250 à 400, calables à l'arrêt de 450 à 800.
- Sens de l'air hélice / moteur : flux B (en standard) et moteur / hélice : flux A.
- La totalité de l'ensemble : virole / hélice / support moteur, forme un système anti-étincelles.

Motorisation

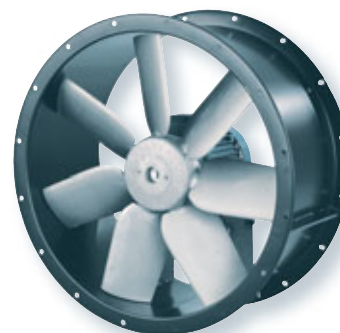
- Moteur IP55 classe F.
- Moteur à pattes triphasé 230/400V 50Hz ou 400V 50Hz, 1 vitesse, suivant caractéristiques techniques. Pour les tailles 315 à 630 et 6/710 :
 - Exe II T3 Gb.
- Moteur à bride triphasé 230/400V 50Hz ou 400V 50Hz, 1 vitesse suivant caractéristiques techniques. Pour les tailles 4/710 et 800 :
 - Type Exe II T3 Gb,
 - Type Exd IIB T4 Gb,
 - Type Extc IIIB T125°C IP55 Dc.

Principe de désignation

T	C	B	T	/4	-400	/H	-B	400 V	50 Hz	Exd
Hélicoïde en virole	Sigle de la série	Type d'hélice B : Ø250-Ø400 Hélice aluminium à pales fixes	Type d'alimentation B : Monophasé T : Triphasé	Nombre de pôles : 2 : ~2800 tr/mn - 50 Hz 4 : ~1400 tr/mn - 50 Hz 6 : ~900 tr/mn - 50 Hz 8 : ~700 tr/mn - 50 Hz	Ø nominal du ventilateur en mm	Angle de calage des pales	Sens de l'air A : Moteur - Hélice B : Hélice - Moteur	Tension d'alimentation : 230V (Monophasé) 230/400V Triphasé 400V (Triphasé)	Fréquence de service : 50 Hz 60 Hz	Variante de fabrication : C : Elimination des condensations Exe : Sécurité augmentée Exd : Antidéflagrant Extc : Protection par enveloppes

TCBT avant

▶ TARIFS page 977



TCBT arrière

▶ TARIFS page 977



Options

▶ Nous consulter

- TCBT Exd moteur Exd IIB T5 (Tailles 4/710 et 800),
- TCBT Exd moteur Exd IIC T4 (Tailles 4/710 et 800),
- TCBT Extc moteur Extc IIIC T125°C poussières conductrices (Tailles 4/710 et 800).

Variation de vitesse par variateur de fréquence :

Les moteurs, de types Exd ou Extc seulement, doivent impérativement être munis de sondes de température PTC. **Nous consulter.**

Accessoires

▶ TARIFS page 977



PIE
Pieds support



BDEZ ATEX
Dépressostat
page 1048



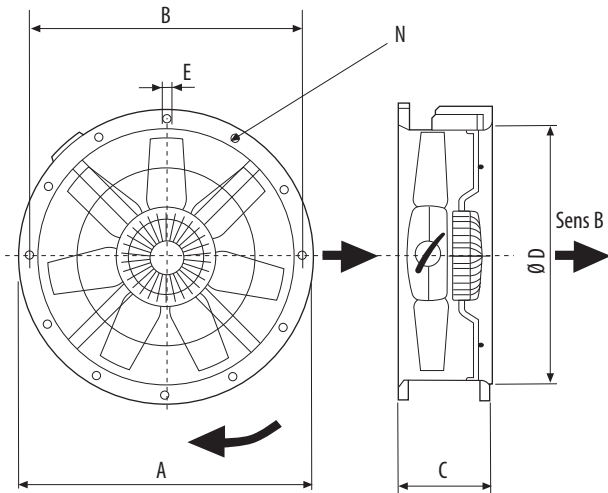
INTZ ATEX
Interrupteur de proximité
page 1015

TCBT Exd-TCBT Exe-TCBT Extc

VENTILATEURS AXIAUX
SÉRIE «COMPACT»

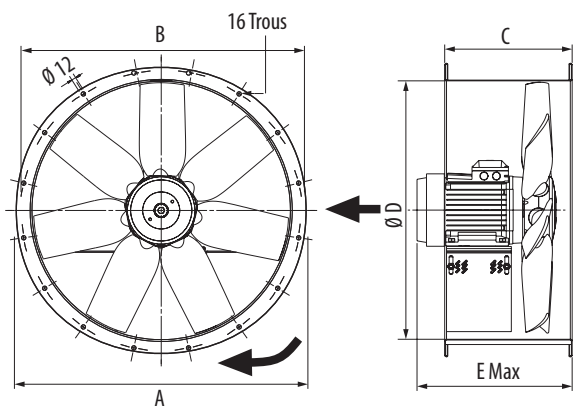
Encombrement (en mm)

TCBT
Tailles 250 à 710



Modèle	ØA	ØB	C	Ød	ØE	Nbre de trous
315	386	355	170	315	10	8
355	426	395	170	355	10	8
400 (6 pôles)	487	450	170	400	12	8
400 (4 pôles)	487	450	210	400	12	8
450	537	500	180	450	12	8
500	595	560	180	500	12	12
560	655	620	240	560	12	12
630	725	690	240	630	12	12
710 (6 pôles)	806	770	240	710	12	16

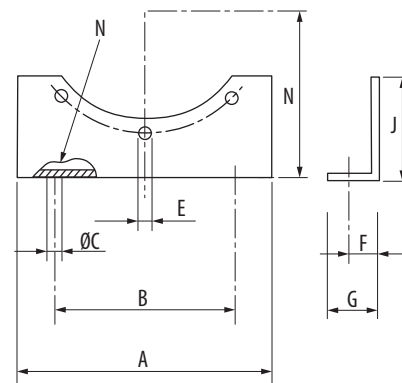
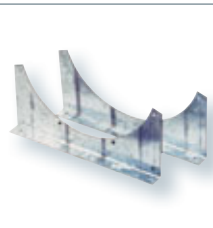
TCBT
Tailles 710 à 800



Modèle	ØA	B	C	ØD	E		
					4 Pôles	6 Pôles	8 Pôles
710/L (4 pôles)	806	770	380	710	415		
710/H (4 pôles)	806	770	380	710	444		
800/L	896	860	380	800	437	408	383
800/K	896	860	380	800	448	437	408
800/G	896	860	380	800	447 (5,5kW) 515 (7,5kW)	448	437
800/H	896	860	380	800	515	477	437

Encombrement (en mm)

PIE
Pieds support



Désignation	A	B	ØC	D	ØE	F	G	J	N
PIE-315	275	224	10	224	10	14	24	115	2
PIE-355	303	250	10	250	10	14	24	125	2
PIE-400	348	280	12	280	12	14	24	135	2
PIE-450	384	315	12	315	12	14	24	155	2
PIE-500	425	315	12	315	12	14	24	135	2
PIE-560	475	335	12	355	12	17	30	155	2
PIE-630	520	400	12	400	12	17	30	176	2
PIE-710	600	480	14	435	15	22	45	190	2
PIE-800	600	185	12	473	12	32	50	155	4

Caractéristiques techniques

Zone Gaz - Sécurité augmentée

Modèle	Vitesse (tr/mn)	P. maxi abs. (w)	I. maxi abs. (A)		Lp A dB (A)	Temp. Maxi (°C)	Poids (kg)
			230V	400V			
TRIPHASÉ 4 PÔLES							
TCBT/4-315/H Exe	1220	140	0,6	0,3	51	-20/+55°C	11
TCBT/4-355/H Exe	1260	200	0,8	0,5	52	-20/+55°C	14
TCBT/4-400/H Exe	1350	300	1,4	0,8	60	-20/+55°C	16
TCBT/4-450/H Exe	1400	630	2,8	1,6	63	-20/+55°C	21
TCBT/4-500/H Exe	1340	880	2,9	1,7	66	-20/+55°C	25
TCBT/4-560/L Exe	1320	1210	3,9	2,3	68	-20/+55°C	33
TCBT/4-560/H Exe	1370	1520	4,9	2,8	69	-20/+55°C	35
TCBT/4-630/L Exe	1330	1900	5,6	3,2	70	-20/+55°C	39
TCBT/4-630/H Exe	1360	2200	7	4	70	-20/+55°C	40
TRIPHASÉ 6 PÔLES							
TCBT/6-355/H Exe	900	97	0,7	0,4	47	-20°C/+55°C	14
TCBT/6-400/H Exe	830	110	0,5	0,3	49	-20/+55°C	16
TCBT/6-450/H Exe	890	200	(*)	0,5	54	-20/+55°C	21
TCBT/6-500/H Exe	870	270	(*)	0,6	57	-20/+55°C	25
TCBT/6-560/H Exe	910	470	(*)	1,1	60	-20/+55°C	34
TCBT/6-630/L Exe	950	860	(*)	2,7	60	-20/+55°C	38
TCBT/6-630/H Exe	960	887	(*)	2,8	62	-20/+55°C	39

(*) sur demande.

Modèle	Vitesse (tr/mn)	P. nominale (w)	I. nominale (A)		Lp A dB (A)	Temp. Maxi (°C)	Poids (kg)
			230V	400V			
TRIPHASÉ 4 PÔLES							
TCBT/4-710/L Exe	1415	1500	6,5	3,73	73	-20/+40°C	46
TCBT/4-710/H Exe	1430	3000	12,9	7,43	73	-20/+40°C	54
TCBT/4-800/L Exe	1430	3000	12,9	7,43	76	-20/+40°C	65
TCBT/4-800/K Exe	1440	4000		8,2	76	-20/+40°C	68
TCBT/4-800/G Exe	1460	5500		11,2	77	-20/+40°C	81
TCBT/4-800/H Exe	1440	7500		15,5	78	-20/+40°C	89
TRIPHASÉ 6 PÔLES							
TCBT/6-710/L Exe	920	1100	(*)	2,8	62	-20/+55°C	46
TCBT/6-710/H Exe	910	1300	(*)	3	63	-20/+55°C	46
TCBT/6-800/L Exe	910	1100	5,6	3,2	66	-20/+40°C	57
TCBT/6-800/K Exe	940	1500	7,0	4,0	66	-20/+40°C	64
TCBT/6-800/G Exe	930	2200	9,0	5,2	67	-20/+40°C	68
TCBT/6-800/H Exe	920	3000	12,7	7,3	68	-20/+40°C	80

(*) sur demande.

Zone Gaz - Anti-déflagrant

Modèle	Vitesse (tr/mn)	P. nominale (w)	I. nominale (A)		Lp A dB (A)	Temp. Maxi (°C)	Poids (kg)
			230V	400V			
TRIPHASÉ 4 PÔLES							
TCBT/4-710/L Exd	1400	1500	6,2	3,54	73	-20/+40°C	46
TCBT/4-710/H Exd	1435	3000	12,3	7,07	73	-20/+40°C	54
TCBT/4-800/L Exd	1436	3000	12,3	7,07	76	-20/+40°C	65
TCBT/4-800/K Exd	1435	4000		8,28	76	-20/+40°C	68
TCBT/4-800/G Exd	1455	5500		11,9	77	-20/+40°C	81
TCBT/4-800/H Exd	1460	7500		17,2	78	-20/+40°C	89
TRIPHASÉ 6 PÔLES							
TCBT/6-800/L Exd	935	1100	5,8	3,35	66	-20/+40°C	67
TCBT/6-800/K Exd	950	1500	6,6	3,8	66	-20/+40°C	82
TCBT/6-800/G Exd	960	2200	10,6	6,11	67	-20/+40°C	95
TCBT/6-800/H Exd	950	3000	13,0	7,5	68	-20/+40°C	114

Caractéristiques techniques

Zone poussières - Protection par enveloppes

Modèle	Vitesse (tr/mn)	P. nominale (w)	I. nominale (A)		Lp A dB (A)	Temp. Maxi (°C)	Poids (kg)
			230V	400V			
TRIPHASÉ 4 PÔLES							
TCBT/4-710/L Extc	1430	1500	5,2	3	73	-20/+40°C	46
TCBT/4-710/H Extc	1450	3000	11,0	6,3	73	-20/+40°C	54
TCBT/4-800/L Extc	1450	3000	11,0	6,3	76	-20/+40°C	65
TCBT/4-800/K Extc	1440	4000		8,2	76	-20/+40°C	68
TCBT/4-800/G Extc	1460	5500		11,1	77	-20/+40°C	81
TCBT/4-800/H Extc	1450	7500		14,9	78	-20/+40°C	89
TRIPHASÉ 6 PÔLES							
TCBT/6-800/L Extc	930	1100	5,2	3	66	-20/+40°C	62
TCBT/6-800/K Extc	950	1500	6,6	3,8	66	-20/+40°C	73
TCBT/6-800/G Extc	950	2200	9,6	5,5	67	-20/+40°C	74
TCBT/6-800/H Extc	975	3000	13,9	8	68	-20/+40°C	88

Les données électriques peuvent varier suivant le fournisseur. Consulter la plaque moteur.