



- Agréé F400 120 (400°C 120 min)
- 100% compatible variation de fréquence
- Gamme spéciale variation de tension VAR
- Entretien et nettoyage aisés
- Raccordement multidirectionnel
- Possibilité de piquages circulaires
- Accessoires électriques montés câblés



## Application

- Locaux tertiaires
- Désenfumage IGH et ERP
- Locaux techniques et industriels
- Cuisines professionnelles

- Extraction des fumées et des gaz chauds en cas d'incendie.
- Extraction de l'air vicié des locaux tertiaires et industriels.
- Extraction des polluants dans les cuisines professionnelles.
- **Installation dans toutes les positions et raccordement sur n'importe quel côté du caisson (en ligne, droite, gauche, dessus, dessous).**
- Extraction d'air jusqu'à 80°C en continu, moteur à 40°C maxi air ambiant.

## Gamme

- 8 tailles : 035 / 050 / 060 / 065 / 085 / 110 / 140 / 190.
- Débit de 500 à 21 000 m³/h.
- Avec INTZ ou avec INTZ + BDEZ. Version sans INTZ : nous consulter.

## Description

### Construction

- Caisson en tôle d'acier galvanisé.
- Raccordement par brides lisses conformes à la norme EUROVENT.
- Turbine à réaction en acier galvanisé, montée en accouplement direct avec le moteur.
- **Grande trappe de nettoyage ne nécessitant pas de désaccoupler le caisson.**
- Température maxi de l'air extrait en régime permanent 80°C.
- Moyeu en alliage d'aluminium.

### Motorisation

- Moteur standard à bride B5, classe F (sans PTO - option) :
  - 1 vitesse monophasé 230/400V, 50Hz, IP55 IE1 ou IE2.
  - Accepte la variation de vitesse par variateur de fréquence ou tension (VAR).**
  - 2 vitesses triphasé, 400V, 50Hz, IP55.
  - 1 vitesse monophasé 230V, 50Hz, IP55.
  - Accepte la variation de vitesse par variateur de tension VAR.**
- **INTZ** : interrupteur de proximité cadencé avec renvoi de position monté/câblé.
- **BDEZ** : dépressostat monté, non raccordé aérauliquement, à régler sur chantier.

## Références Certificats/PV

Agréés F400 120 (400°C 120 min) selon la norme européenne NF EN 12101-3  
Certificat de conformité CE n° 1812-CPR-0040

## KUBAIR® F400

▶ TARIFS page 598



## Options

▶ TARIFS page 598

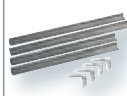


**PILOTAIR®**  
Coffret de relaiage câblé (non monté) en usine conforme à la norme NF 561-932

- Finition peinture polyester RAL 7040, enveloppe + roue, 2 faces. Dégraissage + phosphatation au zinc + 60 µm peinture.
- Double peau isolée 25 mm laine de verre M0, agréée F400 120 (400°C 120 mn).

## Accessoires

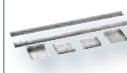
▶ TARIFS page 598



**KUBZ 01**  
Support standard



**KUBZ 07 et 08**  
Capot pare-pluie avec grillage anti-volatile



**KUBZ 02**  
Bride de raccordement



**MSDZ**  
Manchette souple circulaire



**KUBZ 03**  
Raccordement circulaire à l'aspiration



**MSCZ**  
Manchette souple rectangulaire



**KUBZ 04**  
Raccordement circulaire au refoulement



Variateurs de fréquence  
page 998 à page 1004



**PAVZ 80 K**  
Plots antivibratiles

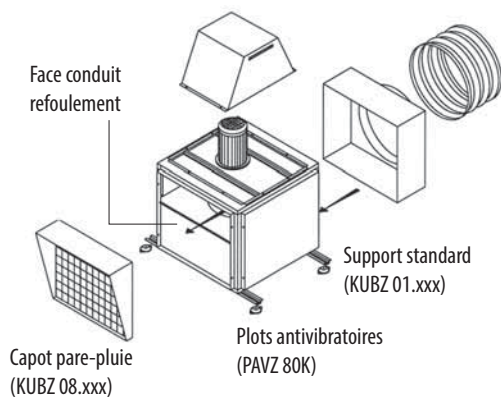
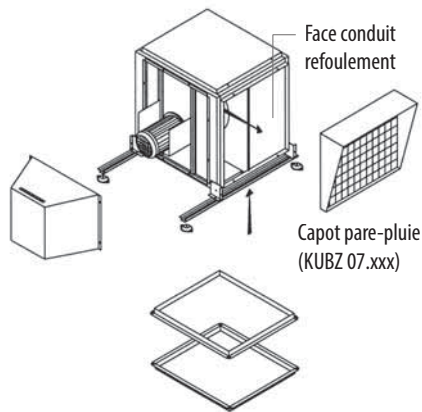
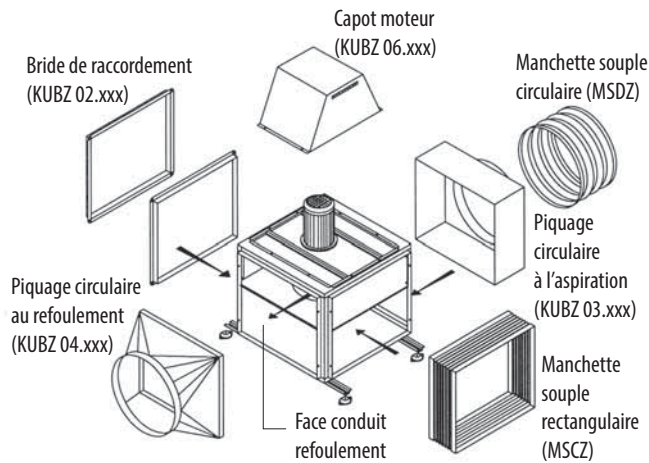
Accessoires livrés câblés d'usine :  
Câble C1-CR1 protégé par gaine externe souple avec excellente tenue aux UV



**KUBZ 06**  
Capot moteur

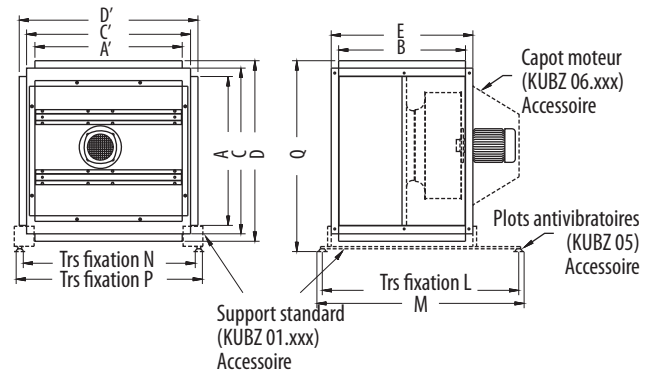
Encombrement (en mm)

Exemples de montage

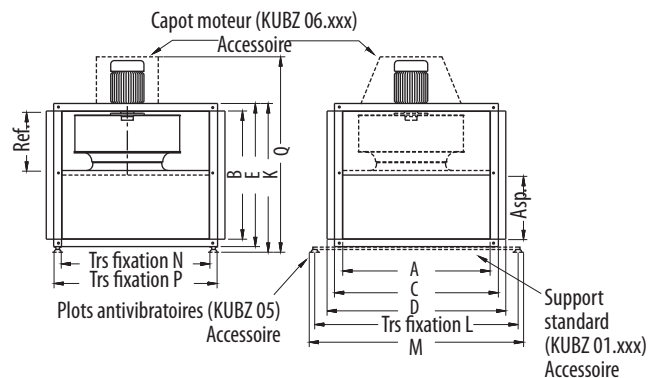


Encombrement (en mm)

Montage avec axe moteur horizontal



Montage avec axe moteur vertical



Modèle	A	Ref.	Asp.	B	C	D	E	K	L
035	700	211	340	600	780	850	675	722	1038
050	700	229	340	600	780	850	675	722	1038
060	800	253	399	700	880	950	775	822	1182
065	800	272	399	700	880	950	775	822	1182
085	900	303	445	800	1015	1085	875	934	1330
110	900	320	445	800	1015	1085	875	934	1330
140	1000	340	520	900	1115	1185	975	1034	1430
190	1100	366	607	1000	1215	1315	1075	1134	1530

A'/C'/D' = A/C/D : Raccordement en angle.

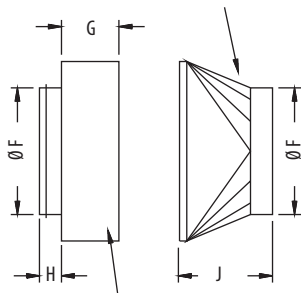
Modèle	M	Moteur axe horizontal			Moteur axe vertical			Poids (kg)
		N	P	Q	N	P	Q	
035	1122	727	927	928	587	787	1005	70
050	1122	727	927	928	587	787	1005	90
060	1266	827	1027	1028	687	887	1155	110
065	1266	827	1027	1028	687	887	1155	135
085	1414	962	1162	1175	822	1022	1345	145
110	1414	962	1162	1175	822	1022	1345	160
140	1514	1062	1262	1275	922	1122	1445	175
190	1614	1162	1362	1375	1022	1222	1545	210

A'/C'/D' = A/C/D : Raccordement en angle.

### Encombrement (en mm)

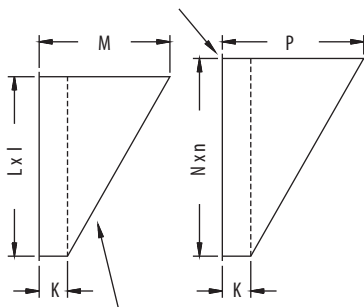
#### Accessoires

Raccordement circulaire pour refoulement (KUBZ 04.xxx) - Accessoire



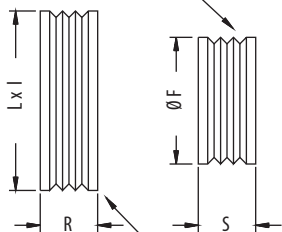
Raccordement circulaire pour aspiration (KUBZ 03.xxx) - Accessoire

Capot pare-pluie pour refoulement KUBAIR avec moteur monté horizontal (KUBZ 07.xxx) - Accessoire



Capot pare-pluie pour refoulement KUBAIR avec moteur monté vertical (KUBZ 08.xxx) - Accessoire

Manchette souple circulaire (MSDZ) - Accessoire



Manchette souple rectangulaire (MSCZ) - Accessoire

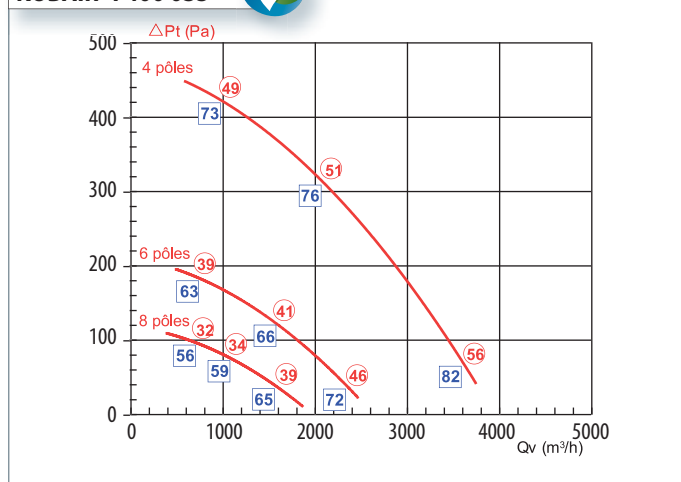
Modèle	ØF	G	H	J	K	L	I	M	N	n	P	R	S
035	500	300	80	400	140	605	705	490	705	605	550	160	160
050	500	300	80	400	140	605	705	490	705	605	550	160	160
060	630	300	80	400	140	705	805	550	805	705	605	160	160
065	630	300	80	400	140	705	805	550	805	705	605	160	160
085	710	300	80	400	140	806	906	605	906	806	665	160	160
110	710	300	80	400	140	806	906	605	906	806	665	160	160
140	800	300	80	400	140	906	1006	665	1006	906	725	160	160
190	800	300	80	400	140	1006	1106	725	1106	1006	780	160	160

### Caractéristiques aérauliques et acoustiques

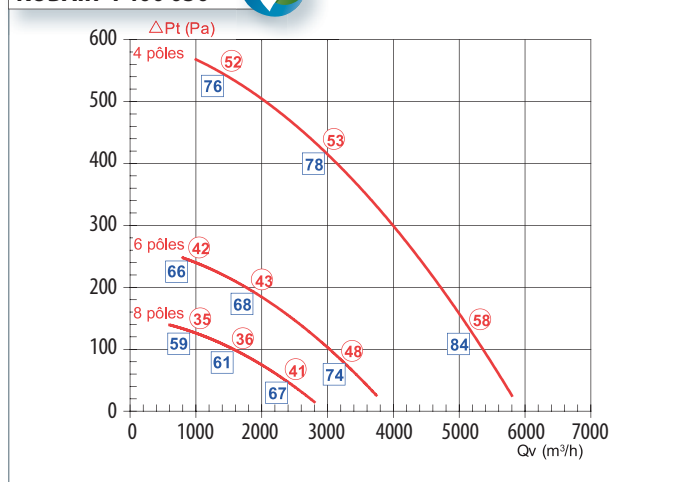
Conforme à la norme ISO 5801, densité de l'air 1,2 kg/m³.

- Niveau de pression acoustique mesuré en champ libre hémisphérique ; sur une surface réfléchissante ; le micro placé à 6 m de la source sonore. Aspiration raccordée ; Lp en dB (A).
- Niveau de puissance acoustique rayonné dans le conduit cylindrique amont ; Lw en dB (A) (Avec aspiration raccordement circulaire).

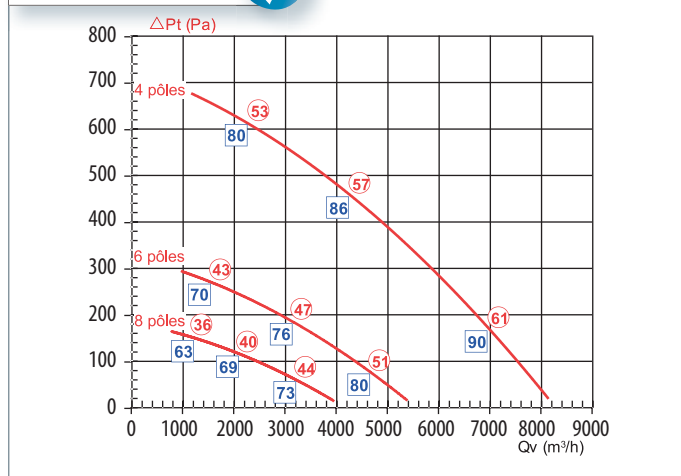
#### KUBAIR® F400 035



#### KUBAIR® F400 050



#### KUBAIR® F400 060

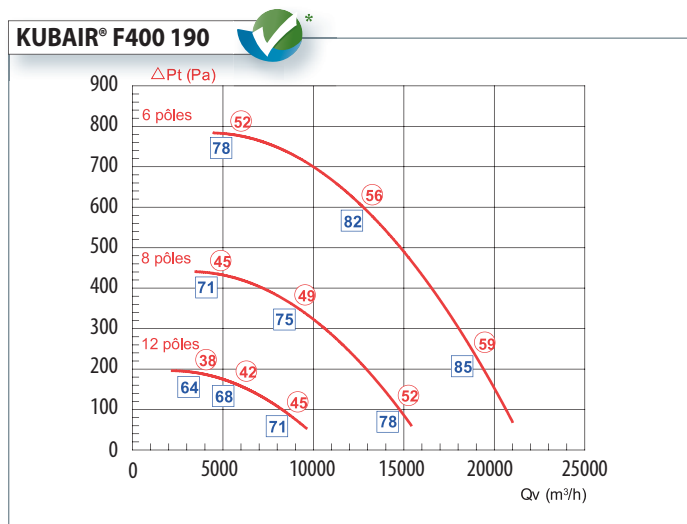
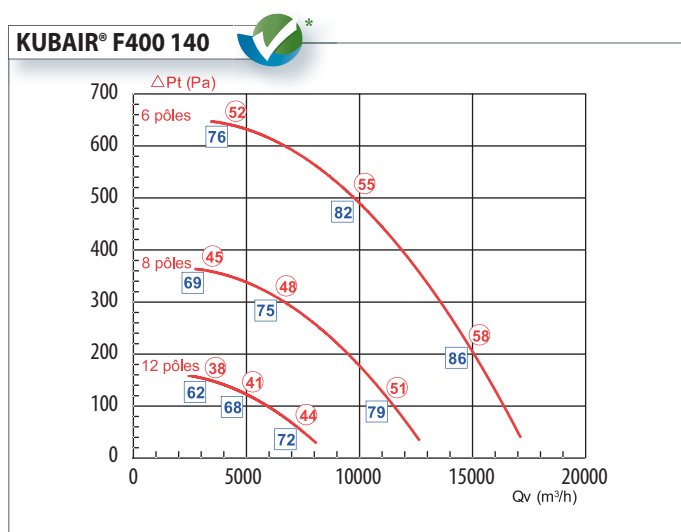
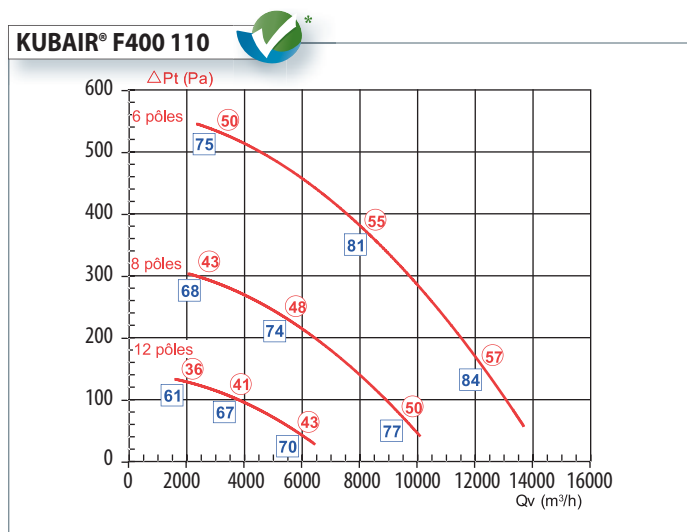
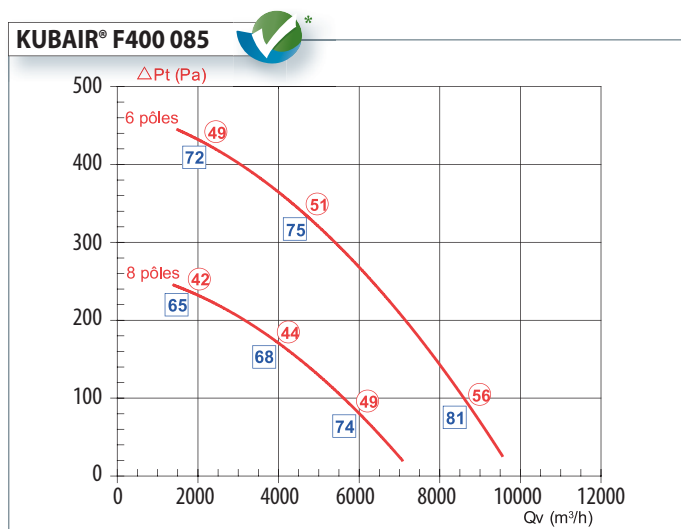
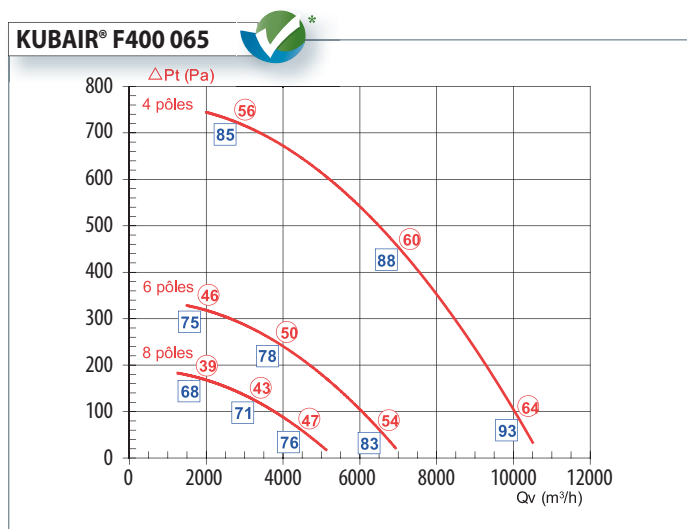


## Caractéristiques aérauliques et acoustiques

Conforme à la norme ISO 5801, densité de l'air 1,2 kg/m³.

○ Niveau de pression acoustique mesuré en champ libre hémisphérique ; sur une surface réfléchissante ; le micro placé à 6 m de la source sonore. Aspiration raccordée ; Lp en dB (A).

□ Niveau de puissance acoustique rayonné dans le conduit cylindrique amont ; Lw en dB (A) (Avec aspiration raccordement circulaire).



\* Les produits repérés par ce logo respectent les recommandations d'affichage des performances définies par Uniclîma.

Caractéristiques techniques

Modèle	P. Nom. (kW)	I. Nom 230V (A)	Id / In	Poids (kg)	Disjoncteur 230 V	Variateur de tension VARZ	Variateur de tension piloté VAPZ	Calibre Coffret de relayage 230 V (A)
<b>MOTEUR 1 VITESSE MONOPHASÉ 4 PÔLES</b>								
035	0,55	3,9	3,2	70	DIJZ 05 4	VARZ 6A200	VAPZ 5A	6
<b>MOTEUR 1 VITESSE MONOPHASÉ 6 PÔLES</b>								
035	0,25	2,3	2	70	DIJZ 05 2,5	VARZ 3A200	VAPZ 3A	6
050	0,25	2,3	2	90	DIJZ 05 2,5	VARZ 3A200	VAPZ 3A	6
060	0,37	3	2	110	DIJZ 05 4	VARZ 6A200	VAPZ 5A	6

Modèle	P. Nom. (kW)	Classe d'efficacité	I. Nom 230V (A)	I. Nom 400V (A)	Id / In	Poids (kg)	Disjoncteur 400 V	Calibre VFTM MONO (kW)	Calibre VFTM TRI (kW)	Calibre VFKB MONO (kW)	Calibre VFKB TRI (kW)	Calibre Coffret de relayage 400 V (A)
<b>MOTEUR 1 VITESSE TRIPHASÉ 4 PÔLES</b>												
035	0,55	IE1	2,47	1,42	4,7	70	DIJZ 05 1,6	0,37	0,55	0,55	0,37	6
035	0,55	IE2	2,28	1,31	6	70	DIJZ 05 1,6	0,37	0,37	0,55	0,37	6
050	0,75	IE2	2,83	1,63	6	90	DIJZ 05 2,5	0,37	0,55	0,55	0,55	6
060	1,5	IE2	5,67	3,26	6,3	110	DIJZ 05 4	1,1	1,5	1,1	1,1	6
065	2,2	IE2	8,29	4,8	7	135	DIJZ 05 6,3	2,2	2,2		2,2	6
<b>MOTEUR 1 VITESSE TRIPHASÉ 6 PÔLES</b>												
035	0,25	IE1	1,72	0,99	3,5	70	DIJZ 05 1,6	0,37	0,37	0,37	0,37	6
035	0,25	IE2	1,77	1,02	3,2	70	DIJZ 05 1,6	0,37	0,37	0,37	0,37	6
050	0,25	IE1	1,72	0,99	3,5	90	DIJZ 05 1,6	0,37	0,37	0,37	0,37	6
050	0,25	IE2	1,77	1,02	3,2	90	DIJZ 05 1,6	0,37	0,37	0,37	0,37	6
060	0,37	IE1	1,97	1,13	3,6	110	DIJZ 05 1,6	0,37	0,37	0,37	0,37	6
060	0,37	IE2	1,83	1,05	3,9	110	DIJZ 05 1,6	0,37	0,37	0,37	0,37	6
065	0,75	IE2	3,39	1,95	4,5	135	DIJZ 05 2,5	0,55	0,75	0,55	0,55	6
085	1,1	IE2	4,83	2,78	4,7	135	DIJZ 05 4	1,1	1,1	1,1	1,1	6
110	2,2	IE2	10,3	5,94	7,1	160	DIJZ 05 6,3		3		3	6
140	3	IE2	12,7	7,3	5,7	175	DIJZ 05 10		4		3	10,6
190	5,5	IE2	22,3	12,8	6,4	210	DIJZ 05 16		5,5			16,6
<b>MOTEUR 1 VITESSE TRIPHASÉ 8 PÔLES</b>												
065	0,37	IE1	2,53	1,45	3	135	DIJZ 05 1,6	0,37	0,55	0,55	0,37	6
065	0,37	IE2	2,42	1,39	3,5	135	DIJZ 05 1,6	0,37	0,55	0,55	0,37	6
085	0,55	IE1	3,49	2,01	3,3	145	DIJZ 05 2,5	0,75	0,75	0,55	0,75	6
085	0,55	IE2	3,27	1,88	3,5	145	DIJZ 05 2,5	0,55	0,75	0,55	0,55	6
110	1,1	IE1	5,88	3,38	4	160	DIJZ 05 4	1,1	1,5	1,1	1,5	6
110	1,1	IE2	5,93	3,41	4,6	160	DIJZ 05 4	1,1	1,5	1,1	1,5	6
140	1,5	IE1	7,32	4,21	4,2	175	DIJZ 05 6,3	1,5	2,2		1,5	6
140	1,5	IE2	7,11	4,09	4,7	175	DIJZ 05 6,3	1,5	2,2		1,5	6
190	3	IE1	12,5	7,21	6,1	210	DIJZ 05 10		4		3	10,6
190	3	IE2	12,6	7,23	5,5	210	DIJZ 05 10		4		3	10,6

Modèle	P. Nom. GV/PV (kW)	I. Nom GV 400 V (A)	I. Nom PV 400 V (A)	Id / In GV/PV	Poids (kg)	Démarrreur	Calibre Coffret de relayage 400 V (A)
<b>MOTEUR 2 VITESSES TRIPHASÉ - BOBINAGES INDEPENDANTS 4 / 6 PÔLES</b>							
050	0,75/0,25	1,94	1,32	4,7/3,9	90	DEMZ BI 1,7/2,3	6
060	1,5/0,37	3,65	1,62	5,5/4,5	110	DEMZ BI 1,7/4,2	6
065	3/1	6,85	3,86	7,6/6,2	135	DEMZ BI 4,2/7,6	10,6
<b>MOTEUR 2 VITESSES TRIPHASÉ - BOBINAGES INDEPENDANTS 6 / 8 PÔLES</b>							
035	0,55/0,37	1,89	1,79	3,8/3,3	70	DEMZ BI 2,3/2,3	6
050	0,55/0,37	1,89	1,79	3,8/3,3	90	DEMZ BI 2,3/2,3	6
060	0,55/0,37	1,89	1,79	3,8/3,3	110	DEMZ BI 2,3/2,3	6
065	1,1/0,55	3,54	2,63	5,8/5,1	135	DEMZ BI 3,1/4,2	6
085	1,1/0,55	3,54	2,63	5,8/5,1	135	DEMZ BI 3,1/4,2	6
110	3/0,75	8,04	3,78	6,6/5	160	DEMZ BI 4,2/10	10,6
140	4/1,1	16,2	4,45	6,5/5	175	DEMZ BI 5,7/20	16,6
<b>MOTEUR 2 VITESSES TRIPHASÉ - BOBINAGE DAHLANDER 4 / 8 PÔLES</b>							
035	0,6/0,15	1,82	0,807	5,5/3,1	70	DEMZ DA 1/2,3	6
050	0,8/0,2	1,99	0,884	4,7/2,7	90	DEMZ DA 1/2,3	6
060	1,6/0,4	3,85	1,45	5,7/3,2	110	DEMZ DA 1,7/4,2	6
065	2,8/0,7	6,01	2,41	6/3,6	135	DEMZ DA 3,1/7,6	10,6
<b>MOTEUR 2 VITESSES TRIPHASÉ - BOBINAGE DAHLANDER 6 / 12 PÔLES</b>							
110	4/1	12,6	5,13	6/2,5	160	DEMZ DA 5,7/13	16,6
140	4/1	12,6	5,13	6/2,5	175	DEMZ DA 5,7/13	16,6

La sélection des variateurs de fréquence se fait sur l'intensité nominale. Compte-tenu de la diversité des produits, se reporter aux chapitres «Accessoires électriques»