

# KSTD IP

CAISSONS AVEC MOTEURS IP55  
SPÉCIAL CUISINES PROFESSIONNELLES ET LAVERIES



- Moteur IP55
- Nu, isolé double peau 50 mm
- Filtre métallique
- Caisson étanche
- Raccordement circulaire en ligne
- Interrupteur dépressostat montés
- Alimentation monophasée



## Application

- Cuisines professionnelles, laveries
- Locaux techniques

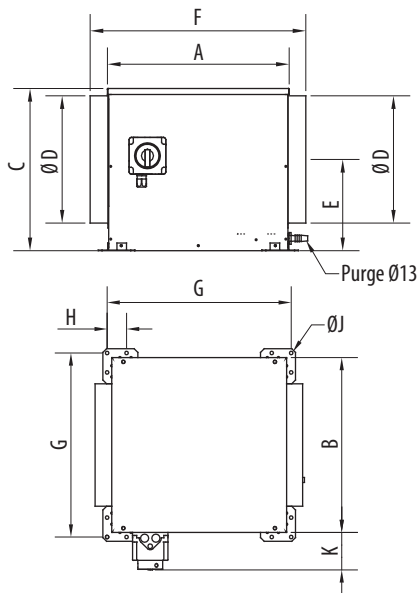
- Extraction d'air vicié, pour air humide ou chargé.
- Installation en faux plafond, dans les combles ou en terrasse.
- Montage horizontal.

## Gamme

- 2 versions :
  - **Nu** : caisson sans isolation.
  - **DB** : isolation renforcée 50 mm de laine de roche, 6 faces.
- 4 tailles : 16 / 35 / 38 / 50.
- Débit de 400 à 5000 m<sup>3</sup>/h.
- Pression de 50 à 400 Pa.
- Avec INTZ ou INTZ + BDEZ.

## Encombrement (en mm)

KSTD IP



Version	Taille	A	B	C	ØD	E	F	G	H	ØJ	K		Poids (kg)
											INTZ	DIJZ	
NU	16	450	450	402	315	226	534	474	50	9	95	120	18
	35	570	570	504	400	279	724	593	50	9	95	120	30
	38	625	625	557	450	308	778	649	50	9	95	120	40
	50	702	702	656	500	382	853	724	50	9	95	120	53
DB	16	530	530	493	315	279	640	554	50	9	95	120	35
	35	645	645	594	400	319	755	668	50	9	95	120	55
	38	695	695	641	450	347	847	718	50	9	95	120	75
	50	772	772	737	500	420	923	805	75	12	95	120	91

## KSTD IP

► TARIFS page 174



## Options

► TARIFS page 175



**DIJZ**  
Disjoncteur



**PACK PR**  
Pression régulée

## Accessoires

► TARIFS page 175



**APC**  
Sortie et prise d'air



**KSTZ 04**  
Support pour montage mural



Filtre métallique G4



**MSSZ**  
Manchette souple



**KPR4**  
Kit 4 pieds réglables



**PAPL**  
Plots antivibratoires

## Accessoires électriques

► TARIFS page 175



**BCCA**  
Boîtier de commande confort IP65



**VARZ**  
Variateur de vitesse électronique monophasé 230V



**VAPZ**  
Variateur de vitesse électronique monophasé 230V pilotable

# CAISSONS D'EXTRACTION OU D'INSUFFLATION

## KSTD IP

CAISSONS AVEC MOTEURS IP55  
SPÉCIAL CUISINES PROFESSIONNELLES ET LAVERIES

### Description

#### Construction

- Caisson en tôle galvanisée.
- Accès au filtre par le couvercle.
- Fond du caisson étanche pour éviter les coulures.
- Purge d'évacuation des condensats et des eaux de nettoyage.
- Piquages de raccordement circulaires avec joint VÉLODUCT®.
- Ventilateur double ouïe avec moteur intégré.
- Filtre à tricot métallique.
- **INTZ** : interrupteur de proximité cadenassable avec renvoi de position monté/câblé.

- **BDEZ** : dépressostat monté, non raccordé aérauliquement, à régler sur chantier.
- Version DB : double peau avec isolation renforcée, acoustique et thermique en laine de roche 50 mm, classement au feu M0 (A2 s1 d0 selon la norme EN 13 501.1).

#### Motorisation

- Moteur IP55 asynchrone monophasé 230 V, 50Hz, classe F, 1 vitesse avec protection thermique incorporée à réarmement manuel.

### Caractéristiques techniques

Modèle	Vitesse rotation (tr/min)	P. Abs. (kW)	I. Nom 230V (A)
<b>MOTEUR 1 VITESSE MONOPHASÉ 4 PÔLES</b>			
16	1165	0,15	1,7
35	1320	0,55	5,5
38	1320	0,55	5,5
<b>MOTEUR 1 VITESSE MONOPHASÉ 6 PÔLES</b>			
50	900	0,55	7,9

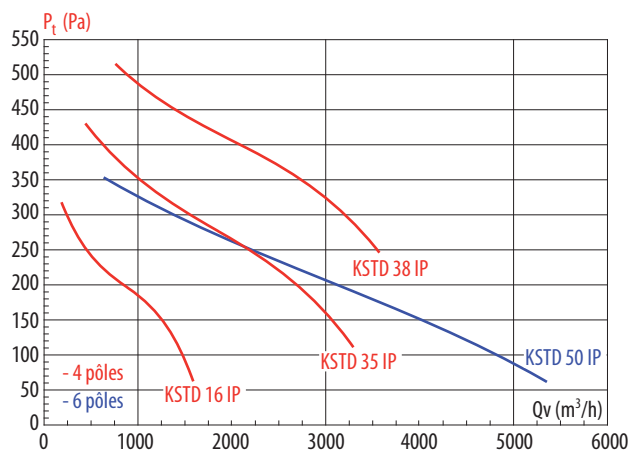
Modèle	Disjoncteur	Variateur de tension VARZ	Variateur de tension piloté VAPZ	Pack PR
<b>MOTEUR 1 VITESSE MONOPHASÉ 4 PÔLES</b>				
16	DIJZ 05 2,5	VARZ 3A200	VAPZ 3A	Pack PR 5 A
35	DIJZ 05 6,3	VARZ 8A200	VAPZ 11A	Pack PR 11 A
38	DIJZ 05 6,3	VARZ 8A200	VAPZ 11A	Pack PR 11 A
<b>MOTEUR 1 VITESSE MONOPHASÉ 6 PÔLES</b>				
50	DIJZ 05 10		VAPZ 11A	Pack PR 11 A

### Caractéristiques aéraulique et acoustiques

$$SFP = \frac{P}{Q_v}$$

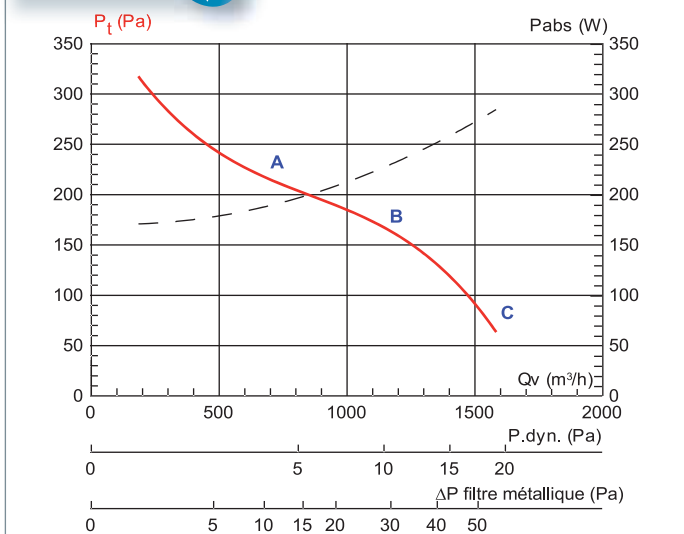
P = puissance absorbée en W ; Q<sub>v</sub> = débit en m<sup>3</sup>/s ; SFP = W/m<sup>3</sup>.s<sup>-1</sup>  
Classifications SFP voir p. 1382

### Caractéristiques aérauliques et acoustiques



\* Les produits repérés par ce logo respectent les recommandations d'affichage des performances définies par Uniclimate.

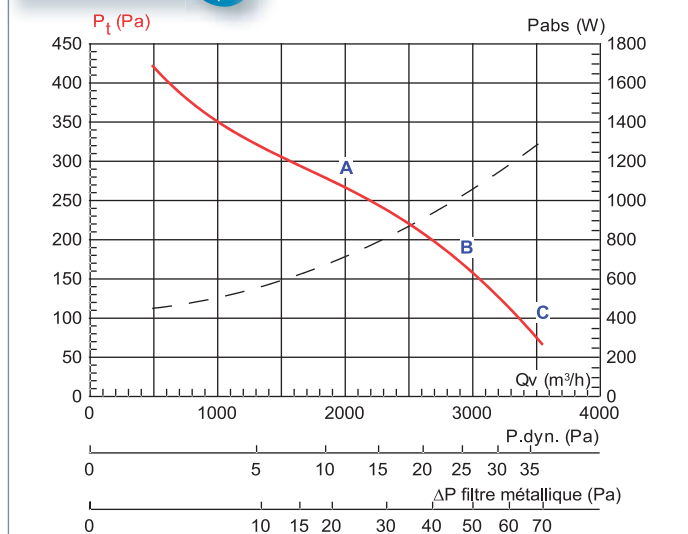
#### KSTD 16 IP



KSTD 16 IP	A Lp*/Lw**	B Lp*/Lw**	C Lp*/Lw**
Nu	42/74	41/73	45/75
DB	35/70	35/71	36/71

\*Lp en dB (A) : Niveau de pression acoustique mesuré en champ libre hémisphérique ; sur une surface réfléchissante ; le micro placé à 4 m de la source sonore. Refoulement raccordé

#### KSTD 35 IP



KSTD 35 IP	A Lp*/Lw**	B Lp*/Lw**	C Lp*/Lw**
Nu	45/77	42/74	42/74
DB	43/75	40/72	40/72

\*\*Lw en dB (A) : Niveau de puissance acoustique rayonné dans le conduit amont

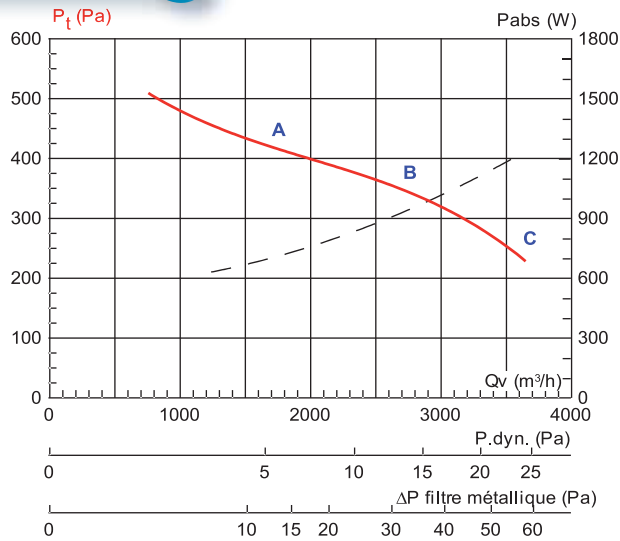
# CAISSONS D'EXTRACTION OU D'INSUFFLATION

## KSTD IP

CAISSONS AVEC MOTEURS IP55  
SPÉCIAL CUISINES PROFESSIONNELLES ET LAVERIES

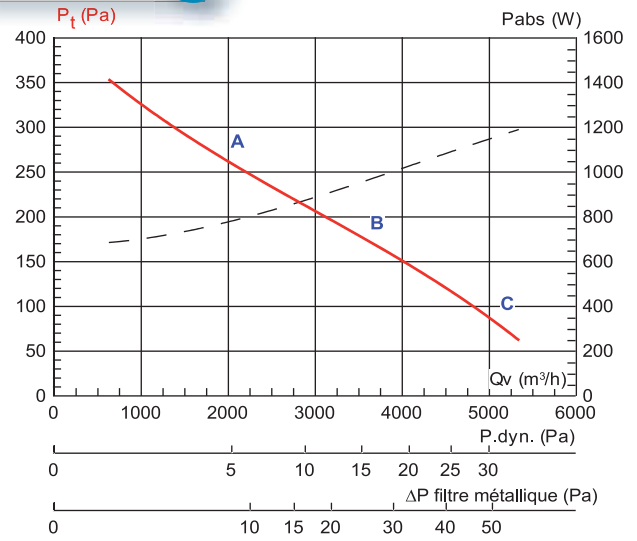
### Caractéristiques aérauliques et acoustiques

#### KSTD 38 IP



KSTD 38 IP	A Lp*/Lw**	B Lp*/Lw**	C Lp*/Lw**
Nu	47/79	46/78	46/79
DB	43/78	44/78	45/79

#### KSTD 50 IP



KSTD 50 IP	A Lp*/Lw**	B Lp*/Lw**	C Lp*/Lw**
Nu	43/74	42/73	42/74
DB	40/72	40/71	40/72

\*Lp en dB (A) : Niveau de pression acoustique mesuré en champ libre hémisphérique ; sur une surface réfléchissante ; le micro placé à 4 m de la source sonore. Refoulement raccordé

\*\*Lw en dB (A) : Niveau de puissance acoustique rayonné dans le conduit amont