



- Encombrement réduit pour installation en faux plafond
- Faible niveau sonore
- Étanchéité soignée
- Version nue, isolée 25 mm ou isolée 50 mm
- Raccordement circulaire en ligne ou multipiquages
- Interrupteur + dépressostat montés
- PACK PR : pression régulée



#### Application

##### Petits locaux tertiaires

- Introduction ou extraction d'air.
- Installation en faux plafond, en combles ou en terrasse.
- Montage horizontal ou vertical.

#### Gamme

- **KMDT :**
  - Construction en ligne.
  - 4 tailles : 02 / 05 / 09 / 12.
  - Débits de 50 à 1 200 m<sup>3</sup>/h.
  - 3 versions : **NU** sans isolation, **IS** 25 mm laine de verre 4 faces, **DB** renforcée 50 mm laine de roche 6 faces.
  - Caisson filtre externe.
- **KMDT PM :**
  - Construction multipiquages.
  - 2 tailles : 05 / 09.
  - Débits de 100 à 900 m<sup>3</sup>/h.
  - 2 versions : **NU** sans isolation, **IS** 10 mm mousse polyéthylène 6 faces.
- Avec INTZ ou INTZ + BDEZ.

#### Description

##### Construction

- Caisson en tôle d'acier galvanisé équipé de 4 pattes de fixation.
- Ventilateur simple ouïe à action.
- Entraînement direct.
- Couvercle démontable par 2 ou 4 verrous 1/4 de tour.
- Piquages de raccordement avec joint VÉLODUCT®.
- **INTZ :** interrupteur de proximité cadencé avec renvoi de position monté/câblé.
- **BDEZ :** dépressostat monté, non raccordé aérauliquement, à régler sur chantier.

- **KMDT PM :** caisson 4 piquages Ø 125 mm à l'aspiration permettant la **réalisation d'un réseau en pieuvre Ø 125 mm sans réduction jusqu'à la bouche d'extraction.** Livré avec 2 bouchons galva Ø 125 mm pour piquages non utilisés.

##### Isolation

- Versions IS : Isolation acoustique 25 mm, classement M0 (KMDT). Isolation acoustique 10 mm, classement M1 (KMDT PM).
- Versions DB : isolation acoustique 50 mm, densité laine de roche 70 kg/m<sup>3</sup>, revêtue d'un voile haute vitesse tissé, classement M0 ou A2 s1 d0 selon la norme EN 13 501.1.

#### KMDT

► TARIFS page 148



#### KMDT PM

► TARIFS page 148



#### Options

► TARIFS page 148

##### Pack PR «Pression régulée»

##### Variateur de tension et capteur de pression montés et câblés d'usine.

- Fonctionnement à pression constante (consigne réglable en façade par microtouches).
- Particulièrement adapté aux installations de modulation des débits (AJUST'AIR®).
- Compatible avec tailles 02, 05, 09, 12 (sauf taille 02 en version NU) équipées d'un interrupteur de proximité.



#### Accessoires

► TARIFS page 149



# CAISSONS D'EXTRACTION OU D'INSUFFLATION

## KMDT CAISSONS EXTRA PLATS

### Description

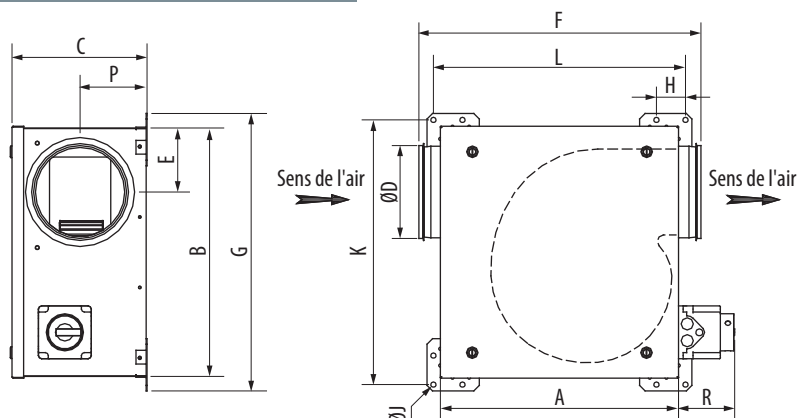
#### Motorisation

- Moteurs avec protection thermique incorporée à réarmement manuel.
- **Tailles 02 et 05** : Moteur IP44 à rotor extérieur monophasé 230V, 50Hz, classe B, 2 vitesses.

- **Taille 09** : Moteur IP20 asynchrone monophasé 230V, 50Hz, classe B, 2 vitesses.
- **Taille 12** : Moteur IP55 asynchrone monophasé 230V, 50Hz, classe F, 2 vitesses.

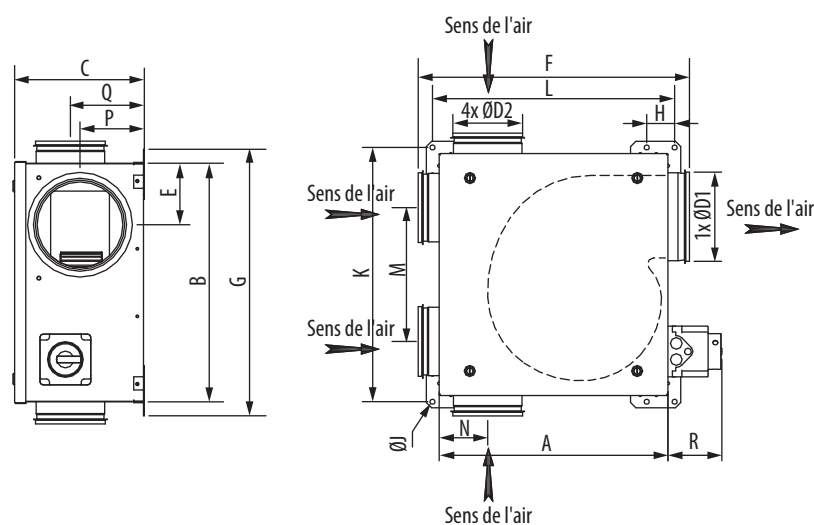
### Encombrement (en mm)

#### KMDT



Taille	Caisson						Fixations					Position piquage	R		Poids (kg)
	A	B	C	ØD	E	F	G	H	ØJ	K	L		P	avec INTZ	
<b>KMDT 02 NU</b>	316	340	229	125	93	397	390	50	9	368	344	111	96		9,5
<b>KMDT 05 NU</b>	406	428	232	160	110	486	478	50	9	456	434	134	96	117	13,0
<b>KMDT 09 NU</b>	434	482	350	250	155	553	552	50	9	510	462	150	96	117	17,1
<b>KMDT 12 NU</b>	537	495	371	315	175	638	545	50	9	523	565	170	96	117	20,5
<b>KMDT 02 IS</b>	330	345	255	125	96	411	395	50	9	373	358	126	96	117	11,6
<b>KMDT 05 IS</b>	406	468	277	160	123	486	518	50	9	496	434	134	96	117	15,9
<b>KMDT 09 IS</b>	488	490	382	250	159	607	540	50	9	518	516	157	96	117	22,5
<b>KMDT 12 IS</b>	537	544	393	315	190	638	594	50	9	572	565	176	96	117	26,8
<b>KMDT 02 DB</b>	414	436	303	125	130	483	486	50	9	464	442	151	96	117	18,8
<b>KMDT 05 DB</b>	508	526	328	160	143	587	576	50	9	554	536	159	96	117	24,8
<b>KMDT 09 DB</b>	592	536	417	250	181	691	586	50	9	564	620	162	96	117	31,4
<b>KMDT 12 DB</b>	644	595	427	315	216	723	645	50	9	623	672	189	96	117	36,3

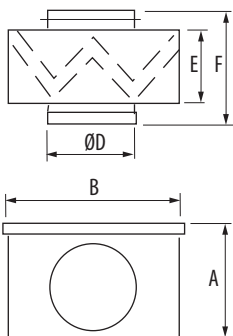
#### KMDT PM



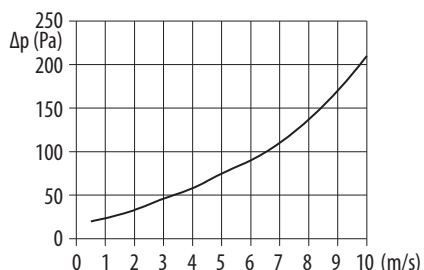
Désignation	Caisson						Fixation				Position piquage					R		Poids (kg)	
	A	B	C	Ø D1	Ø D2	E	F	G	H	Ø J	K	L	M	N	P	Q	avec INTZ		avec DIJZ
<b>KMDT PM 05 NU</b>	410	472	277	160	125	123	486	518	50	9	496	434	235	87	134	172	96	117	15,9
<b>KMDT PM 09 NU</b>	488	490	382	250	125	159	588	540	50	9	518	516	220	101	157	254	96	117	22,5
<b>KMDT PM 05 IS</b>	410	472	277	160	125	123	486	518	50	9	496	434	235	87	134	172	96	117	15,9
<b>KMDT PM 09 IS</b>	488	490	382	250	125	159	588	540	50	9	518	516	220	101	157	254	96	117	22,5

**Encombrement (en mm)**

**MFL**  
Caisson filtre G4



Désignation	A	B	Ø D	E	F
<b>MFL-125</b>	206	229	125	154	218
<b>MFL-160</b>	206	229	160	154	218
<b>MFL-250</b>	296	319	250	154	248
<b>MFL-315</b>	346	369	315	154	248



**Caractéristiques techniques**

Tailles	Vitesse de rotation maxi (tr/min)	P absorbée maxi (W)		I maxi (A)		Inter. de proxi. Cadenassable Renvoi O/F	Disjoncteur	Variateur vitesse mono 230V (grande vitesse uniquement)	Sélecteur de vitesse 3 positions
		GV/PV	GV/PV	Electronique					
<b>02</b>	910	70/30	0,3/0,2	INTZ 2V15	DIJZ 05.0,4	VARZ 3A200	COM 2		
<b>05</b>	1390	100/33	0,4/0,3	INTZ 2V15	DIJZ 05.0,63	VARZ 3A200	COM 2		
<b>09</b>	1450	245/170	1,1/1,0	INTZ 2V15	DIJZ 05.1,6	VARZ 3A200	COM 2		
<b>12</b>	1160	310/160	1,4/1,2	INTZ 2V15	DIJZ 05.1,6	VARZ 3A200	COM 2		

# CAISSONS D'EXTRACTION OU D'INSUFFLATION

## KMDT CAISSONS EXTRA PLATS

### Caractéristiques aérauliques et acoustiques

Les diagrammes suivants sont valables pour une densité de l'air de 1,2 kg/m<sup>3</sup>.

Les courbes sont établies avec l'ensemble moto-ventilateur en caisson, raccordé au refoulement sur caisson réduit conforme à la norme ISO 5801.

Lp\* : Niveau de pression acoustique mesuré en champ libre hémisphérique ; sur une surface réfléchissante ; le micro placé à 4 m de la source sonore. Refoulement raccordé ; Lp en dB (A).

Lw\*\* : Niveau de puissance acoustique rayonné dans le conduit amont ; Lw en dB (A).

$$SFP = \frac{P}{Q_v} \quad P = \text{puissance absorbée en W} ; Q_v = \text{débit en m}^3/\text{s} ; SFP = \text{W}/\text{m}^3 \cdot \text{s}^{-1}$$

Classifications SFP voir page 1382

\* Les produits repérés par ce logo respectent les recommandations d'affichage des performances définies par Uniclisma.

