



- **Encombrement réduit pour installation en faux plafond**
- **Faible niveau sonore**
- **Étanchéité soignée**
- **Version nue, isolée 25 mm ou isolée 50 mm**
- **Raccordement circulaire en ligne ou multipiquages**
- **Interrupteur + dépressostat montés**
- **PACK PR : pression régulée**



Application

Petits locaux tertiaires

- Introduction ou extraction d'air.
- Installation en faux plafond, en combles ou en terrasse.
- **Montage horizontal ou vertical.**

Gamme

- **KMDT :**
 - Construction en ligne.
 - 4 tailles : 02 / 05 / 09 / 12.
 - Débits de 50 à 1 200 m³/h.
 - 3 versions : **NU** sans isolation, **IS** 25 mm laine de verre 4 faces, **DB** renforcée 50 mm laine de roche 6 faces.
 - Caisson filtre externe.
- **KMDT PM :**
 - Construction multipiquages.
 - 2 tailles : 05 / 09.
 - Débits de 100 à 900 m³/h.
 - 2 versions : **NU** sans isolation, **IS** 10 mm mousse polyéthylène 6 faces.
- Avec INTZ ou INTZ + BDEZ.

Description

Construction

- Caisson en tôle d'acier galvanisé équipé de 4 pattes de fixation.
- Ventilateur simple ouïe à action.
- Entraînement direct.
- Couvercle démontable par 2 ou 4 verrous 1/4 de tour.
- Piquages de raccordement avec joint VÉLODUCT®.
- **INTZ :** interrupteur de proximité cadencé avec renvoi de position monté/câblé.
- **BDEZ :** dépressostat monté, non raccordé aérauliquement, à régler sur chantier.

- **KMDT PM :** caisson 4 piquages Ø 125 mm à l'aspiration permettant la **réalisation d'un réseau en pieuvre Ø 125 mm sans réduction jusqu'à la bouche d'extraction.** Livré avec 2 bouchons galva Ø 125 mm pour piquages non utilisés.

Isolation

- Versions IS : Isolation acoustique 25 mm, classement M0 (KMDT). Isolation acoustique 10 mm, classement M1 (KMDT PM).
- Versions DB : isolation acoustique 50 mm, densité laine de roche 70 kg/m³, revêtue d'un voile haute vitesse tissé, classement M0 ou A2 s1 d0 selon la norme EN 13 501.1.

KMDT

► TARIFS page 148



KMDT PM

► TARIFS page 148



Options

► TARIFS page 148

Pack PR «Pression régulée»

Variateur de tension et capteur de pression montés et câblés d'usine.

- Fonctionnement à pression constante (consigne réglable en façade par microtouches).
- Particulièrement adapté aux installations de modulation des débits (AJUST'AIR®).
- Compatible avec tailles 02, 05, 09, 12 (sauf taille 02 en version NU) équipées d'un interrupteur de proximité.



Accessoires

► TARIFS page 149

- | | | | |
|---|---|---|--------------------------------------|
|  | APC
Sortie et prise d'air |  | PAPL
Plots antivibratoires |
|  | MFL
Caisson filtre G4 |  | COM 2
Sélecteur de vitesse |
|  | MFR
Filtre de rechange pour MFL |  | DIJZ
Disjoncteur |
|  | MSSZ
Manchettes souples circulaires |  | VARZ
Variateurs de vitesse |

CAISSONS D'EXTRACTION OU D'INSUFFLATION

KMDT CAISSONS EXTRA PLATS

Description

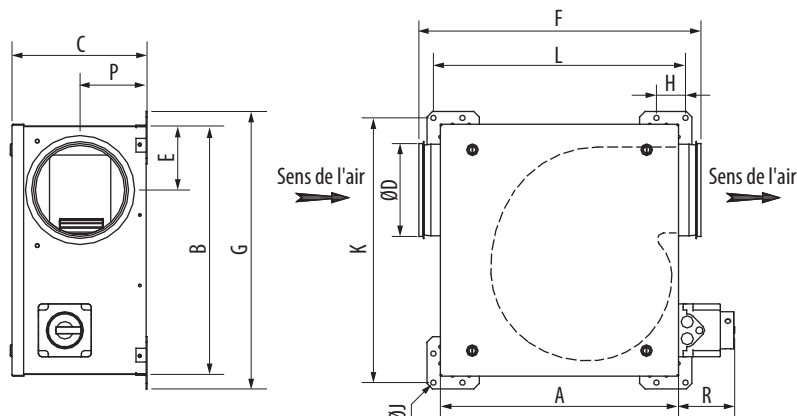
Motorisation

- Moteurs avec protection thermique incorporée à réarmement manuel.
- **Tailles 02 et 05** : Moteur IP44 à rotor extérieur monophasé 230V, 50Hz, classe B, 2 vitesses.

- **Taille 09** : Moteur IP20 asynchrone monophasé 230V, 50Hz, classe B, 2 vitesses.
- **Taille 12** : Moteur IP55 asynchrone monophasé 230V, 50Hz, classe F, 2 vitesses.

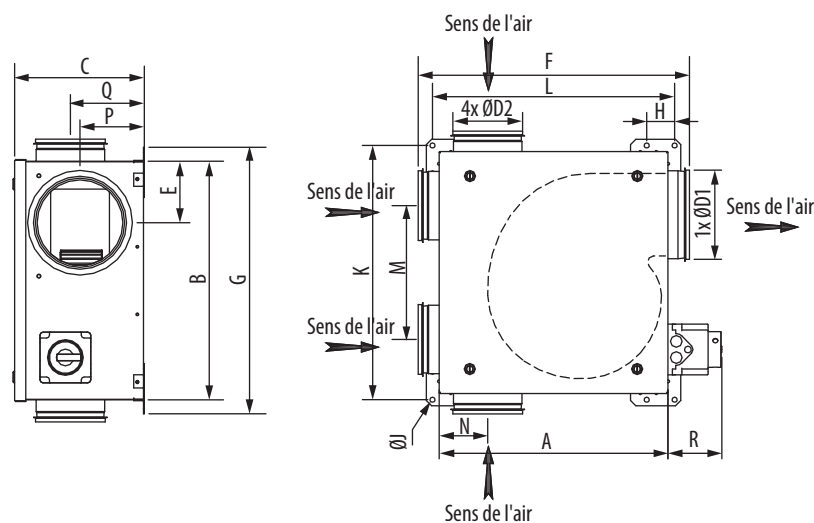
Encombrement (en mm)

KMDT



Taille	Caisson						Fixations					Position piquage	R		Poids (kg)
	A	B	C	ØD	E	F	G	H	ØJ	K	L		P	avec INTZ	
KMDT 02 NU	316	340	229	125	93	397	390	50	9	368	344	111	96		9,5
KMDT 05 NU	406	428	232	160	110	486	478	50	9	456	434	134	96	117	13,0
KMDT 09 NU	434	482	350	250	155	553	552	50	9	510	462	150	96	117	17,1
KMDT 12 NU	537	495	371	315	175	638	545	50	9	523	565	170	96	117	20,5
KMDT 02 IS	330	345	255	125	96	411	395	50	9	373	358	126	96	117	11,6
KMDT 05 IS	406	468	277	160	123	486	518	50	9	496	434	134	96	117	15,9
KMDT 09 IS	488	490	382	250	159	607	540	50	9	518	516	157	96	117	22,5
KMDT 12 IS	537	544	393	315	190	638	594	50	9	572	565	176	96	117	26,8
KMDT 02 DB	414	436	303	125	130	483	486	50	9	464	442	151	96	117	18,8
KMDT 05 DB	508	526	328	160	143	587	576	50	9	554	536	159	96	117	24,8
KMDT 09 DB	592	536	417	250	181	691	586	50	9	564	620	162	96	117	31,4
KMDT 12 DB	644	595	427	315	216	723	645	50	9	623	672	189	96	117	36,3

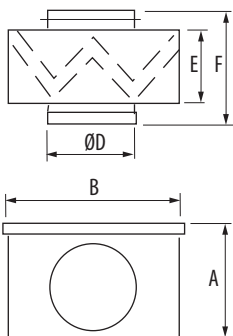
KMDT PM



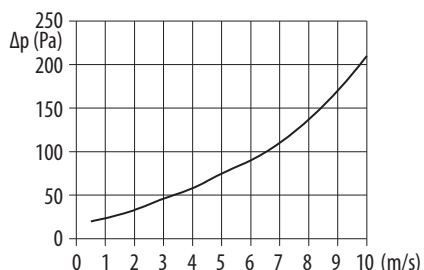
Désignation	Caisson						Fixation				Position piquage					R		Poids (kg)	
	A	B	C	Ø D1	Ø D2	E	F	G	H	Ø J	K	L	M	N	P	Q	avec INTZ		avec DIJZ
KMDT PM 05 NU	410	472	277	160	125	123	486	518	50	9	496	434	235	87	134	172	96	117	15,9
KMDT PM 09 NU	488	490	382	250	125	159	588	540	50	9	518	516	220	101	157	254	96	117	22,5
KMDT PM 05 IS	410	472	277	160	125	123	486	518	50	9	496	434	235	87	134	172	96	117	15,9
KMDT PM 09 IS	488	490	382	250	125	159	588	540	50	9	518	516	220	101	157	254	96	117	22,5

Encombrement (en mm)

MFL
Caisson filtre G4



Désignation	A	B	Ø D	E	F
MFL-125	206	229	125	154	218
MFL-160	206	229	160	154	218
MFL-250	296	319	250	154	248
MFL-315	346	369	315	154	248



Caractéristiques techniques

Tailles	Vitesse de rotation maxi (tr/min)	P absorbée maxi (W)		I maxi (A)	Inter. de proxi. Cadenassable Renvoi O/F	Disjoncteur	Variateur vitesse mono 230V (grande vitesse uniquement)	Sélecteur de vitesse 3 positions
		GV/PV	GV/PV				Electronique	
02	910	70/30	0,3/0,2	INTZ 2V15	DIJZ 05.0,4	VARZ 3A200	COM 2	
05	1390	100/33	0,4/0,3	INTZ 2V15	DIJZ 05.0,63	VARZ 3A200	COM 2	
09	1450	245/170	1,1/1,0	INTZ 2V15	DIJZ 05.1,6	VARZ 3A200	COM 2	
12	1160	310/160	1,4/1,2	INTZ 2V15	DIJZ 05.1,6	VARZ 3A200	COM 2	

CAISSONS D'EXTRACTION OU D'INSUFFLATION

KMDT CAISSONS EXTRA PLATS

Caractéristiques aérauliques et acoustiques

Les diagrammes suivants sont valables pour une densité de l'air de 1,2 kg/m³.

Les courbes sont établies avec l'ensemble moto-ventilateur en caisson, raccordé au refoulement sur caisson réduit conforme à la norme ISO 5801.

Lp* : Niveau de pression acoustique mesuré en champ libre hémisphérique ; sur une surface réfléchissante ; le micro placé à 4 m de la source sonore. Refoulement raccordé ; Lp en dB (A).

Lw** : Niveau de puissance acoustique rayonné dans le conduit amont ; Lw en dB (A).

$$SFP = \frac{P}{Q_v} \quad P = \text{puissance absorbée en W} ; Q_v = \text{débit en m}^3/\text{s} ; SFP = \text{W}/\text{m}^3 \cdot \text{s}^{-1}$$

Classifications SFP voir page 1382

* Les produits repérés par ce logo respectent les recommandations d'affichage des performances définies par Uniclisma.

