



Experts en ventilation



JBEB/T

CAISSON D'EXTRACTION 400°C 1/2 H C4

**VMC HABITAT COLLECTIF ET ERP
AGRÉÉ C4 400°C 1/2H**

AUTORÉGLABLE, HYGRO, GAZ ET HYGROGAZ

ENTRAÎNEMENT DIRECT RÉGLABLE

**RÉGLAGE PAR MOTEUR 3 VITESSES OU
REGISTRE INTÉGRÉ**

VENTILATION TERTIAIRE AVEC SONDE PTO

FONCTIONNEMENT SILENCIEUX

TOUTES CONFIGURATIONS D'INSTALLATION

*DÉBIT DE 100 À 3000 M³/H RÉGLABLE SUR
SITE GRÂCE À 3 VITESSES OU REGISTRE.*

*CAISSON RÉALISÉ EN TÔLE D'ACIER
GALVANISÉE*

*PIQUAGES DE RACCORDEMENT AVEC JOINTS
VÉLODUCT*

*VENTILATEUR SIMPLE OU DOUBLE OUÏE À
ACTION (COURBE PLATE) MOTEUR EN ACCOU-
PLEMENT DIRECT*

*MOTEUR 50 Hz CLASSE F, IP10, SONDE
PTO (À CONNECTER POUR UTILISATION
TERTIAIRE), ROUEMENTS ÉTANCHES
GRAISSÉS À VIE*

*- 3 VITESSES MONOPHASE 220-240 VOLTS
- 1 VITESSE TRIPHASE 400 VOLTS*

*VERSION ISOLÉE : ISOLATION ACOUSTIQUE
EN LAINE DE VERRE DE 25 MM (CLASSEMENT
AU FEU M0)*

MONTAGE INTÉRIEUR OU EXTÉRIEUR

*6 CONFIGURATIONS POUR TOUS LES TYPES
D'INSTALLATIONS : REJET HORIZONTAL OU
VERTICAL, EN LIGNE, COUDÉ 90° ET
DOUBLE ASPIRATION.*

	En ligne L	Coudé 90° C	Double aspiration D
Orientation rejet horizontal			
Orientation rejet vertical			

6 configurations pour s'adapter à tous les réseaux

GAMME :

MONOPHASE : JBEB 05/08/12/20/30

TRIPHASE : JBET 30

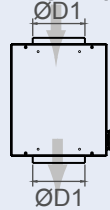
motralec

4 rue Lavoisier . ZA Lavoisier . 95223 HERBLAY CEDEX
Tel. : 01.39.97.65.10 / Fax. : 01.39.97.68.48

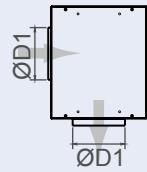
Demande de prix / e-mail : service-commercial@motralec.com

www.motralec.com

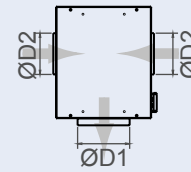
En ligne (L)



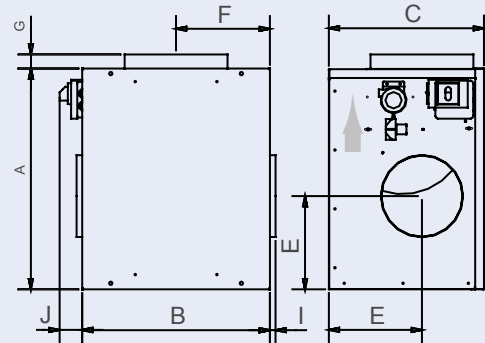
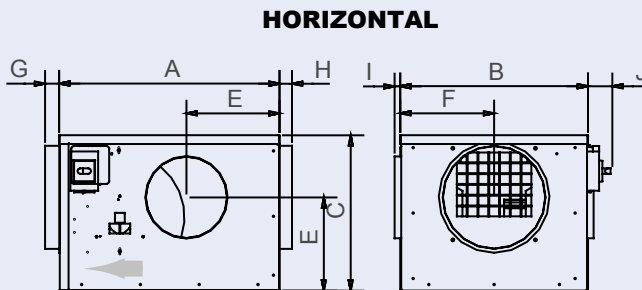
Coudé 90° (C)



Double aspiration latérale (D)



VERTICAL



Grandeur	Dimensions											Ø de raccordement	
	A	B	C	E	F	G	H	I	J			D1	D2
											Boîtier Stand.		
JBEB 05	550	504	300	130	148	58	53	32	34	69	104	200	160
JBEB 08	600	504	400	185	181	58	53	32	34	69	104	250	200
JBEB 12	675	575	475	285	B/2	58	53	32	34	69	104	315	250
JBEB 20	715	635	510	300	B/2	78	74	48	34	69	104	355	315
JBEB 30	795	715	565	330	B/2	78	74	48	30	65	100	400	355

TEXTE DE PRESCRIPTION

Le caisson d'extraction sera conforme à la réglementation **Habitat collectif : VMC autoréglable / hygoréglable / gaz / hygro-gaz**, conforme à la NF XP P50-410 référence DTU 68-1 et à la nouvelle réglementation acoustique. Il sera agréé 400°C ½ heure catégorie 4 pour l'habitat et les ERP.

Ses caractéristiques seront conformes aux exigences des avis techniques Hygro et à la certification NF des bouches autoréglables.

Les courbes de type " plates " autoriseront de faibles différences de pression sur toute la plage de fonctionnement garantissant un réglage aisé et un faible niveau sonore de l'installation.

Par le raccordement de la sonde PTO, le caisson pourra être utilisé en ventilation de confort (distribution ou reprise) dans les locaux tertiaires et ce conformément au règlement de sécurité incendie dans les ERP.

Le caisson pourra être installé en combles ou en terrasse.

Ses nombreuses configurations lui permettront de s'adapter à tous les cas d'installation : rejet horizontal ou vertical, raccordement en ligne, coudé à 90° ou à double aspiration.

Le caisson sera réalisé en tôle d'acier galvanisée équipé de piquages de raccordement avec joints Véloduct assurant une étanchéité de classe D.

La turbine sera de type simple ouïe à action (tailles 05 et 08) ou double ouïe à action (tailles 12, 20, 30).

Le ventilateur permettra à l'installateur d'ajuster le point de fonctionnement suivant la perte de charge exacte du réseau en sélectionnant la vitesse du moteur 3 vitesses monophasé ou en ajustant le registre pour le moteur triphasé. Il sera équipé de roulements graissés à vie et accouplé directement à la turbine et livré précablé.

Le caisson pourra être isolé par de la laine de verre M0 de 25 mm apportant une atténuation acoustique d'au moins 3 dB(A). Le caisson pourra être livré équipé des accessoires de type dépressostat, disjoncteur et interrupteur de proximité montés en usine pour une garantie de fonctionnement.

Accessoires disponibles : Sortie et prise d'air circulaire, Chapeau pare pluie, Manchettes souples, Accessoires électriques - disjoncteur - interrupteur cadencassable - variateur de vitesse - dépressostat

Le caisson d'extraction sera de type JBEB/T de marque VIM



motralec

4 rue Lavoisier . ZA Lavoisier . 95223 HERBLAY CEDEX
Tel. : 01.39.97.65.10 / Fax. : 01.39.97.68.48

Demande de prix / e-mail : service-commercial@motralec.com

www.motralec.com