

VENTILATEURS ATMOSPHÈRE EXPLOSIVE ATEX HDB Exd-HDT Exd-HDT Extc

VENTILATEURS AXIAUX DE PAROI
ANTI-DÉFLAGRANTS ATEX

Logiciel de sélection :
► EASYVENT



- Conformité Norme ATEX Zone 1 et 2 Gaz, Zone 22 Poussière
- Anti-déflagrant
- Installation simple et rapide

Application

Locaux industriels

- Extraction d'air ou ventilation de locaux dont l'atmosphère contient un ou plusieurs composés explosifs.
- Température maxi de l'air extrait en régime permanent : -20°C à +40°C.

Gamme

- 5 tailles de diamètres : 315 / 355 / 400 / 450 / 560.
- Conformité avec la directive 94/9/CE ATEX.

Zone ATEX Gaz :

- HDB-HDT Exd : II 2G Exd IIB T4 Gb,
- HDB-HDT Exd : II 2G Exd IIB (H2) T4 Gb (moteur IIC T4).

Zone ATEX Poussières :

- HDT Extc : II 3D Extc IIIB T125°C Dc poussières non conductrices.

Description

Construction

- Platine et support moteur en tôle d'aluminium de forte épaisseur. L'ensemble est protégé par une peinture aluminium B-0920.
- Hélice en aluminium, fondue en une seule pièce, avec pales fixes et recouverte d'une peinture époxy de couleur rouge.
- La totalité de l'ensemble : pavillon d'aspiration / hélice / support moteur, forme un système anti-étincelles.
- Sens de l'air Moteur/Hélice (Sens A).

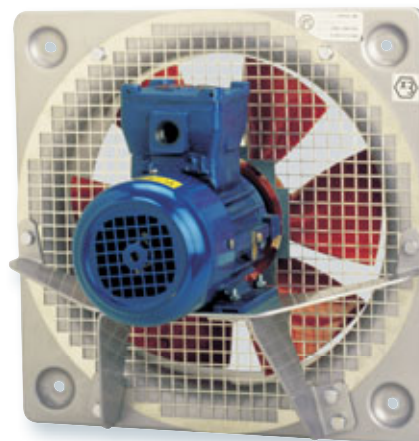
Motorisation

- Moteur à pattes B3, IP55, classe F.
- **HDB** : 1 vitesse monophasé 230V 50Hz 4, 6 pôles:
 - Exd IIB T4 Gb,
 - Exd IIC T4 Gb.
- **HDT** : 1 vitesse triphasé 230/400V 50Hz 4, 6, 8 pôles:
 - Exd IIB T4 Gb,
 - Exd IIC T4 Gb,
 - Extc IIIB T125°C Dc poussières non conductrices.
- Pour les moteurs monophasés, le condensateur est livré non monté. Il doit être installé soit en dehors de la zone ATEX ou dans une armoire électrique certifiée ATEX. Pas de pilotage en variation de tension.
- Tous les moteurs sont équipés de roulements à billes graissés à vie.

Accessoires

- Interrupteur INTZ ATEX voir [page 1015](#)
- Dépressostat BDEZ ATEX voir [page 1048](#)

HDB Exd - HDT Exd - HDT Extc ► TARIFS page 972



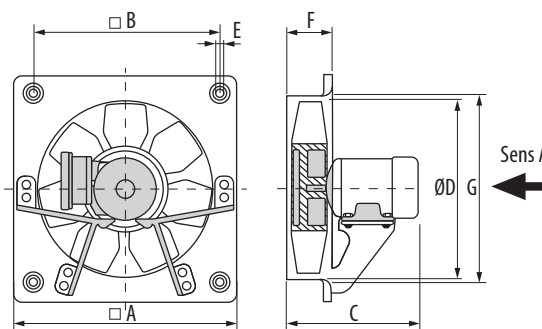
Option

- Sens de l'air Hélice/Moteur (Sens B) sur demande pour les tailles 450 et 560.
- HDB Exd II 2G Exd IIB T5.

Variation de vitesse par variateur de fréquence :

Le moteur doit impérativement être muni de sondes de température PTC.
Nous consulter.

Encombrement (en mm)

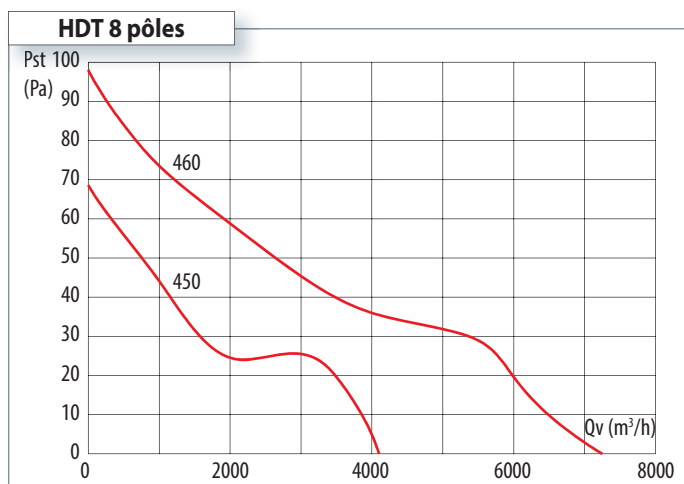
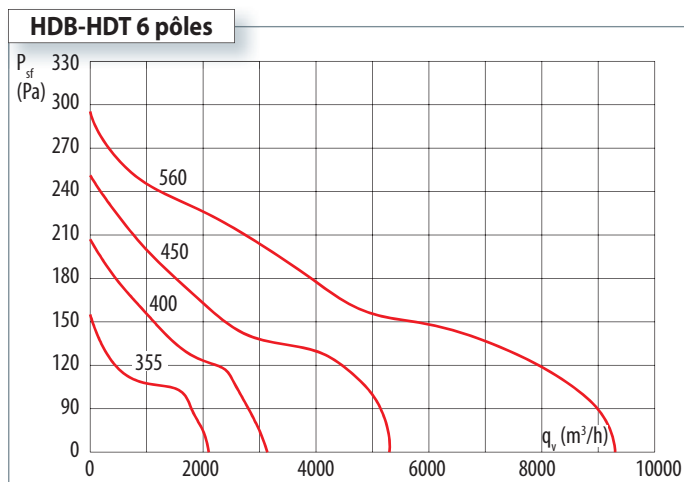
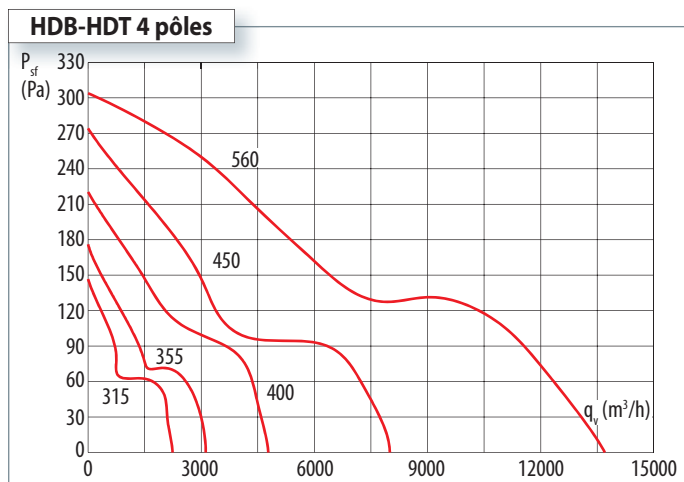


Modèle	□A	□B	C			ØD	E	F	ØG
			Nombre de pôles						
			4	6	8				
HDB-T 315	400	330	323			315	10	85	329
HDB-T 355	450	380	325	325		355	10	87	371
HDB-T 400	500	420	336	336		400	10	90	422
HDB-T 450	560	480	360	349	349	450	10	106	476
HDB-T 560	710	630	435	435	368	560	10	112	596

HDB Exd-HDT Exd-HDT Extc

VENTILATEURS AXIAUX DE PAROI
ANTI-DÉFLAGRANTS ATEX

Caractéristiques aérauliques



Qv : débit en m³/h.
Psf : pression statique en Pa.
Air sec à 20°C et 101 325 Pa.
Performance suivant ISO 5801 et AMCA 210-99.

Caractéristiques techniques

Modèle	Versions			Vitesse (tr/min)	Puiss. (kw)	Intensité maxi (A)		Pression sonore* (dB(A))	Poids (kg)
	IIB T4	IIB (H2) T4	IIIB T125**			230V	400V		
MONOPHASÉ 4 PÔLES									
HDB/4-315	IIB T4	IIB (H2) T4		1310	0,12	0,9		56	15
HDB/4-355	IIB T4	IIB (H2) T4		1400	0,18	1,7		60	16
HDB/4-400	IIB T4	IIB (H2) T4		1410	0,35	3,3		65	32
HDB/4-450	IIB T4	IIB (H2) T4		1420	0,55	4,9		66	34
MONOPHASÉ 6 PÔLES									
HDB/6-355	IIB T4	IIB (H2) T4		850	0,15	1,4		52	15
HDB/6-450	IIB T4	IIB (H2) T4		930	0,3	3		58	34
HDB/6-560	IIB T4	IIB (H2) T4		910	0,75	6,1		65	44
TRIPHASÉ 4 PÔLES									
HDT/4-315	IIB T4	IIB (H2) T4	IIIB T125	1380	0,12	1,1	0,6	56	15
HDT/4-355	IIB T4	IIB (H2) T4	IIIB T125	1340	0,18	1,2	0,7	60	21
HDT/4-400	IIB T4	IIB (H2) T4	IIIB T125	1390	0,37	1,9	1,1	65	25
HDT/4-450	IIB T4	IIB (H2) T4	IIIB T125	1380	0,55	2,8	1,6	66	34
HDT/4-560	IIB T4	IIB (H2) T4	IIIB T125	1390	1,1	4,5	2,6	73	44
TRIPHASÉ 6 PÔLES									
HDT/6-355	IIB T4	IIB (H2) T4	IIIB T125	900	0,15	1,2	0,7	52	24
HDT/6-400	IIB T4	IIB (H2) T4	IIIB T125	900	0,15	1,2	0,7	56	25
HDT/6-450	IIB T4	IIB (H2) T4	IIIB T125	920	0,25	1,7	1	58	27
HDT/6-560	IIB T4	IIB (H2) T4	IIIB T125	910	0,75	3,8	2,2	65	44
TRIPHASÉ 8 PÔLES									
HDT/8-450	IIB T4	IIB (H2) T4	IIIB T125	670	0,12	1,1	0,6	52	27
HDT/8-560	IIB T4	IIB (H2) T4	IIIB T125	690	0,25	1,7	1	59	37

* Pression sonore mesurée en champ libre à 1,5 m. | ** Poussières non conductrices
Note : les données électriques des moteurs peuvent varier suivant le fournisseur. Consulter la plaque moteur