

- Multiples applications
- Large gamme

## Application

-  Locaux tertiaires
-  Locaux industriels

- Installations frigorifiques, OEM.
- S'incorpore dans les équipements de climatisation, de traitement d'air et dans les caissons de ventilation.

## Gamme

- 3 versions de ventilateur motorisable avec transmission :
  - **DAP NT** : volute standard moteur sur la volute (2,2kW maximum), pieds montés, jusqu'à la taille 18/18 incluse.
  - **DAP RTC** : volute renforcée moteur sur châssis, jusqu'à la taille 18/18 incluse.
  - **DAP RTCE** : volute renforcée avec paliers, moteur sur châssis, en standard à partir de la taille 20/20.
- 11 tailles de roues de 7 / 7 à 18 / 18.
- Débits de 500 à 50 000 m³/h.
- Série pouçique.

## Description

### Construction

- Volute double ouïes en tôle d'acier galvanisé.
- Turbine à action en acier galvanisé.
- Transmission poulies/courroie.
- Renforts acier galvanisé formant une structure cubique (RTC et RTCE).

### Motorisation

- Moteur à pattes B3, IP55, classe F.
- Protection thermique par sonde PTO à raccorder.
- 1 vitesse triphasé 230/400V 50Hz 4 pôles  $P \leq 7.5kW$  : IE1, IE2 ou IE3.
- 1 vitesse triphasé 400V 50Hz, 4 pôles  $P > 7.5kW$  : IE2 ou IE3.
- 2 vitesses triphasé 400V 50Hz 4/6, ou 4/8 pôles bobinages Dahlander ou indépendants.

## DAP NT

► TARIFS page 944



## DAP RTC

► TARIFS page 944



## DAP RTCE

► TARIFS page 944



## Accessoires

► TARIFS page 945



**Bride DA**  
Bride au refoulement



**DAPZ**  
Carter de protection courroie



**INTZ**  
Interrupteur de proximité



**DEMZ**  
Démarreur 2 vitesses, moteur bobinage

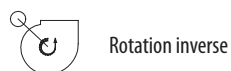
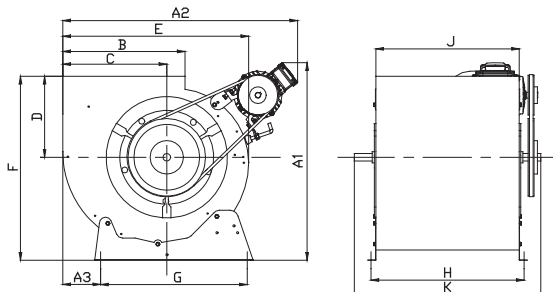


**DIJZ**  
Disjoncteur 1 vitesse

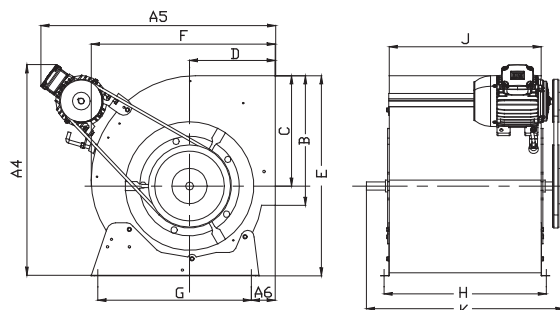
Encombrement (en mm)

DAP-NT

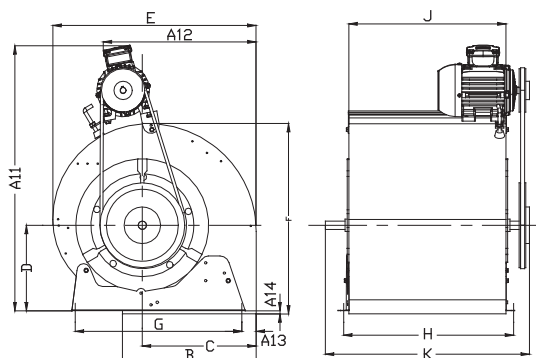
NT A0 - Rotation directe



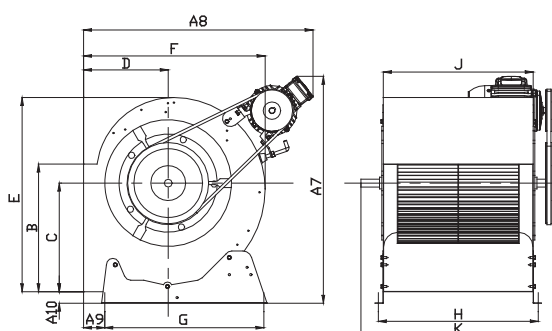
NT A90 - Rotation directe



NT A180 - Rotation directe



NT A270 - Rotation directe

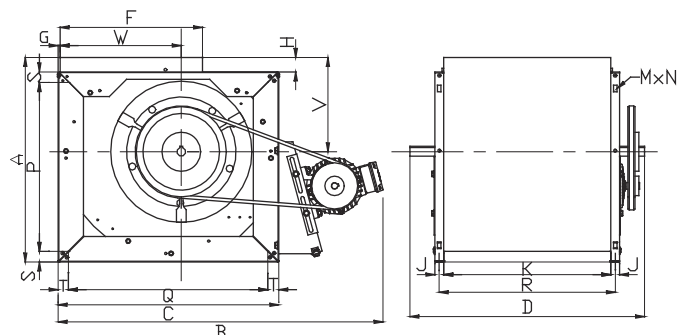


Modèle	A1	A2	A3	A4	A5	A6	A7	A8	A9	A10	A11	A12	A13	A14	B	C	D	E	F	G	H	J	K
7/7	366	517	33	442	435	18	570	286	17	4	566	260	18	4	222	180	146	328	307	227	259	232	330
9/7	419	577	33	484	532	67	643	358	35	7	533	519	67	36	260	218	184	395	380	297	259	232	390
9/9	419	577	33	484	532	67	643	358	35	7	533	519	67	36	260	218	184	395	380	297	327	299	420
10/8	504	625	38	538	605	67	715	374	39	7	565	630	65	38	289	247	201	448	422	339	293	267	390
10/10	504	625	38	538	605	67	715	374	39	7	565	630	65	38	289	247	201	448	422	339	360	333	460
12/9	577	711	38	636	655	67	806	511	42	7	689	625	70	38	341	293	229	530	493	407	338	311	430
12/12	577	711	38	636	655	67	806	511	42	7	689	625	70	38	341	293	229	530	493	407	423	396	536
15/11	657	792	44	674	773	64	886	510	48	7	732	765	69	38	403	343	267	624	573	494	400	372	536
15/15	657	792	44	674	773	64	886	510	48	7	732	765	69	38	403	343	267	624	573	494	500	472	615
18/13	745	889	89	795	855	36	998	831	94	7	910	750	52	42	479	418	314	753	685	608	463	436	580
18/18	745	889	89	795	855	36	998	831	94	7	910	750	52	42	479	418	314	753	685	608	583	557	692

Encombrement (en mm)

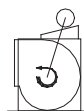
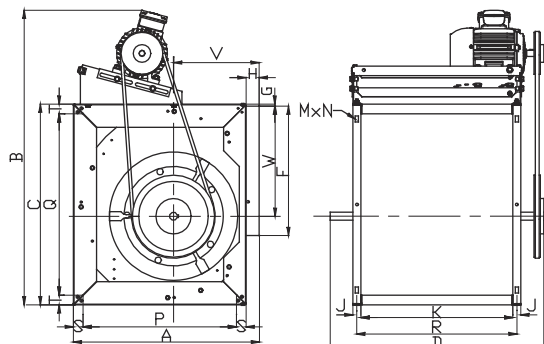
DAP-RTC

RTC A0 - Rotation directe



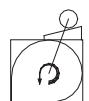
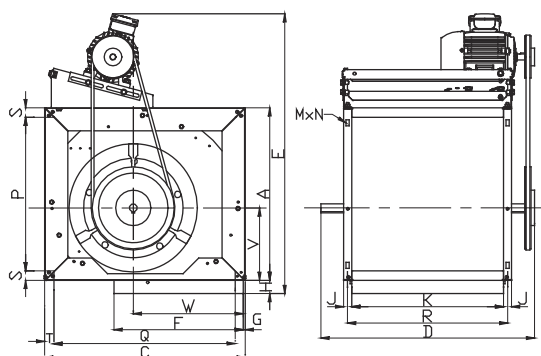
Rotation inverse

RTC A90 - Rotation directe



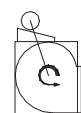
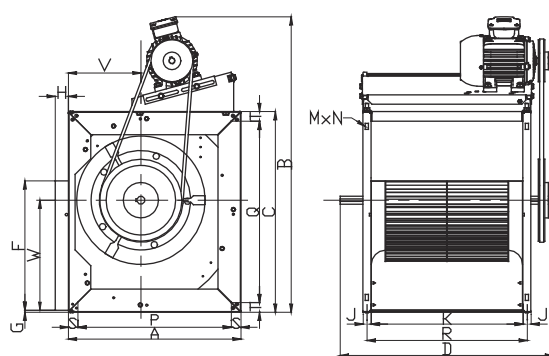
Rotation inverse

RTC A180 - Rotation directe



Rotation inverse

RTC A270 - Rotation directe



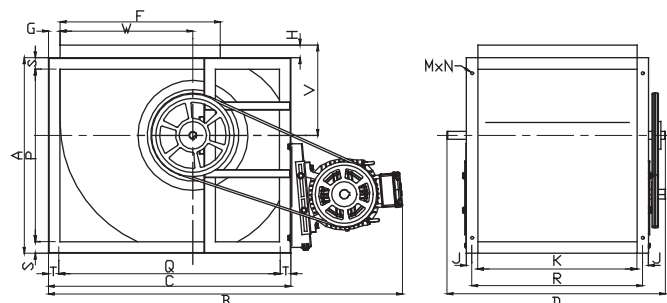
Rotation inverse

Modèle	A	B	C	D	E	F	G	H	J	K	M	N	P	Q	R	S	T	V	W
7/7	318	657	334	344	641	222	6	30	20	232	19	10	208	254	252	40	40	146	180
9/7	386	768	405	390	749	260	6	36	20	232	19	10	270	323	252	40	41	184	218
9/9	386	768	405	420	749	260	6	36	20	300	19	10	270	323	320	40	41	184	218
10/8	431	843	453	420	821	289	6	38	20	266	19	10	313	373	286	40	40	201	247
10/10	431	843	453	503	821	289	6	38	20	333	19	10	313	373	353	40	40	201	247
12/9	499	921	534	501	886	341	6	38	25	311	19	10	370	442	336	45.5	46	229	293
12/12	499	921	534	580	886	341	6	38	25	396	19	10	370	442	421	45.5	46	229	293
15/11	579	1012	625	536	966	403	6	41	25	373	19	10	444	533	398	47	46	267	343
15/15	579	1012	625	669	966	403	6	41	25	473	19	10	444	533	498	47	46	267	343
18/13	694	1097	752	580	1155	479	6	38	25	436	19	10	544	642	446	56	55	314	418
18/18	694	1097	752	692	1155	479	6	38	25	556	19	10	544	642	581	56	55	314	418

Encombrement (en mm)

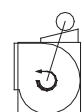
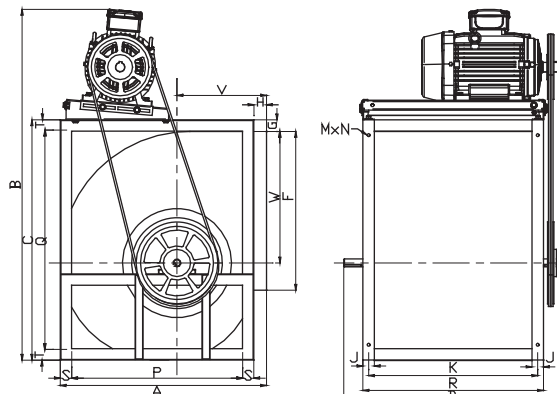
DAP-RTCE

RTCE A0 - Rotation directe



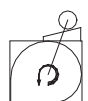
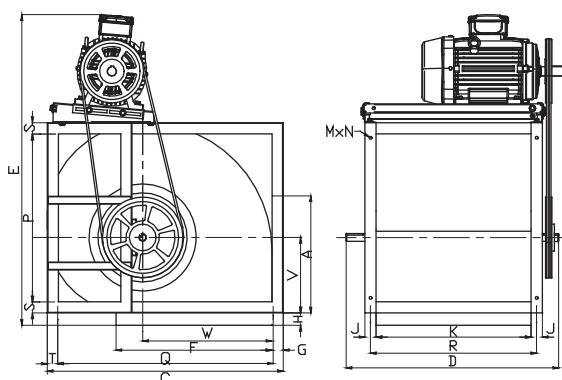
Rotation inverse

RTCE A90 - Rotation directe



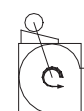
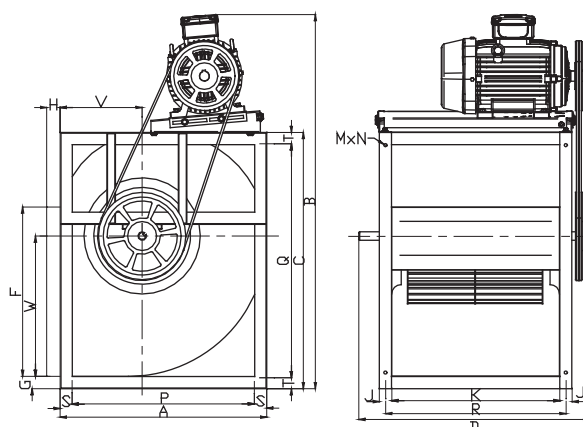
Rotation inverse

RTCE A180 - Rotation directe



Rotation inverse

RTCE A270 - Rotation directe

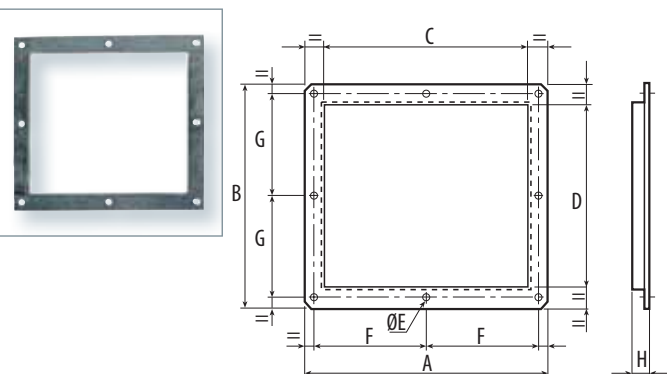


Rotation inverse

Modèle	A	B	C	D	E	F	G	H	J	K	M	N	P	Q	R	S	T	V	W
20/20	822	1455	967	900	1310	630	50	50	50	630	20	13	635	830	680	68,5	68,5	361	526
22/22	908,5	1546	1058	960	1341	700	50	55,5	50	695	20	13	710	916	745	71,5	71	397	580
25/25	1005,5	1685	1193	1060	1438	800	50	55,5	50	796	20	13	813	1056	846	68,5	68,5	436	651
30/28	1200	1898	1410	1200	1633	945	50	55,5	50	870	20	13	1016	1273	920	64,5	68,5	512	759

Bride DA

Bride au refoulement



Modèle	A	B	C	D	E	F	G	H
7/7	272	253	224	205	5,3	126,5	115,5	15
9/7	272	302	224	254	5,3	126,5	140	15
9/9	340	302	292	254	5,3	160	140	15
10/8	314	339	258	283	5,3	146,5	158	15
10/10	380,5	339	324,5	283	5,3	179,5	158	15
12/9	362	394,5	303	334,5	5,3	170,5	187	15
12/12	447	394,5	388	334,5	5,3	213	187	15
15/11	430	458	364	396	5,3	205	217	15
15/15	524	456	464	396	5,3	251	218	15
18/13	497	542	427	472	5,3	234	257	15
18/18	617	542	547	472	5,3	294	257	15

## Caractéristiques aérauliques

### Limites d'utilisation

		Modèles														
		7/7	9/7	9/9	10/8	10/10	12/9	12/12	15/11	15/15	18/13	18/18	20/20	22/22	25/25	30/28
Vitesse de rotation maximum (tr/mn)	<b>DAP/Simple</b>	2400	2400	2200	1800	1800	1600	1400	1300	1200	950	950	1000	900	750	600
Puissance absorbée maximum (kW)	<b>NT</b>	0,75	0,75	0,75	1,5	1,5	2,2	2,2	2,2	2,2	2,2	2,2				
	<b>RTC</b>	0,75	2,2	2,2	2,2	2,2	4	4	4	4	5,5	5,5				
	<b>RTCE</b>	0,75	2,2	2,2	2,2	2,2	3	3	5,5	5,5	7,5	7,5	8	13	13	14
Températures limites (°C)	<b>DAP/Simple</b>	-20/+85	-20/+85	-20/+85	-20/+85	-20/+85	-20/+85	-20/+85	-20/+85	-20/+85	-20/+85	-20/+85	-20/+85	-20/+85	-20/+85	-20/+85
	<b>NT</b>	5	8	8,5	9,9	10,8	14,3	16,4	19,6	22,5	28,2	33,3				
	<b>RTC</b>	7,1	10,1	11	12,2	13,4	18,6	20,9	24,9	28,5	36,9	42,9				
Poids ventilateur nu (kg)	<b>RTC</b>	7,1	10,1	11	12,2	13,4	18,6	20,9	24,9	28,5	36,9	42,9				
	<b>RTCE</b>	9,5	13	14	15	17	22	24	28,5	33	43	53	82,5	86	108	140

### Sélection ventilateur

En fonction du débit/pression se définissent les paramètres suivants :

- **Choix du moteur**
  - Les courbes de puissance en rouge sur le graphique = puissances absorbées à l'axe du ventilateur.
  - Puissance moteur à installer = Puissance lue sur la courbe x 1,15.
- **Pression dynamique**
  - La vitesse et la pression dynamique indiquées sur les graphiques prennent en compte la superficie totale de la bouche de refoulement.
  - A bouche libre ajouter une perte de charge additionnelle équivalente à une fois la pression dynamique.
- **Les courbes sont communes à toutes les versions de ventilateurs DA.**

**Pst** : pression statique (Pa).

**Pd** : pression dynamique (Pa).

**Q** : débit (m<sup>3</sup>/h).

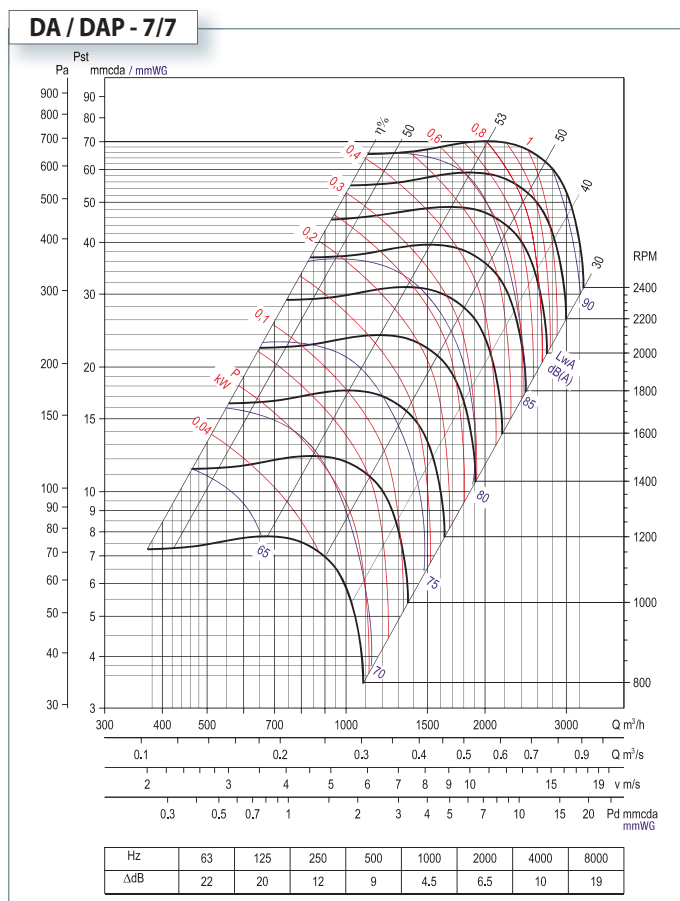
**v** : vitesse de sortie d'air (m/s).

**tr/mn** : vitesse de rotation du ventilateur.

**n%** : rendement du ventilateur (%).

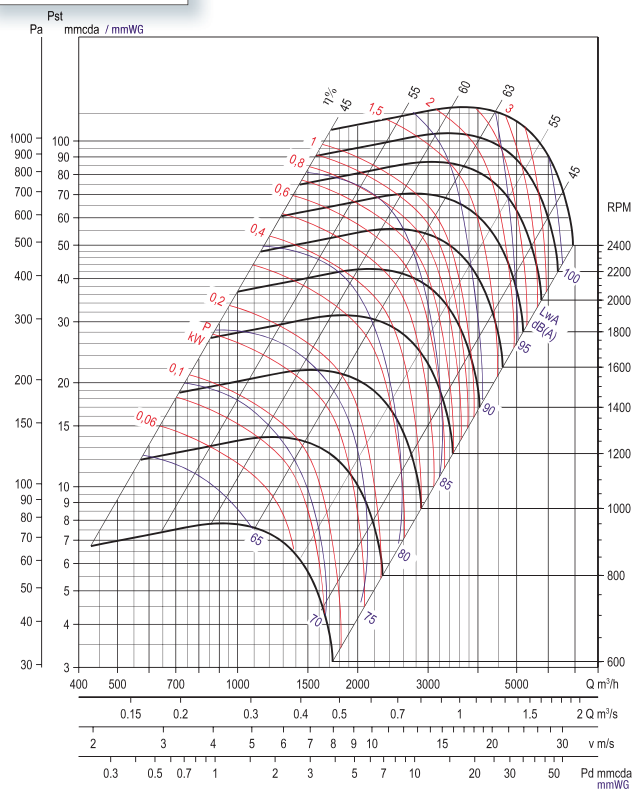
**P** : puissance utile à l'axe du ventilateur (kW).

**LwA** : puissance acoustique en dB(A).



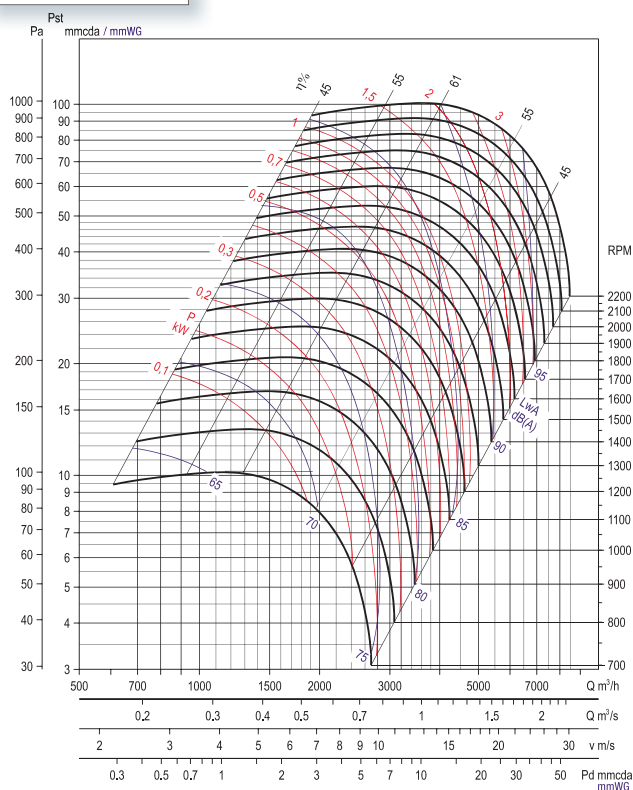
## Caractéristiques aérauliques

DA / DAP - 9/7



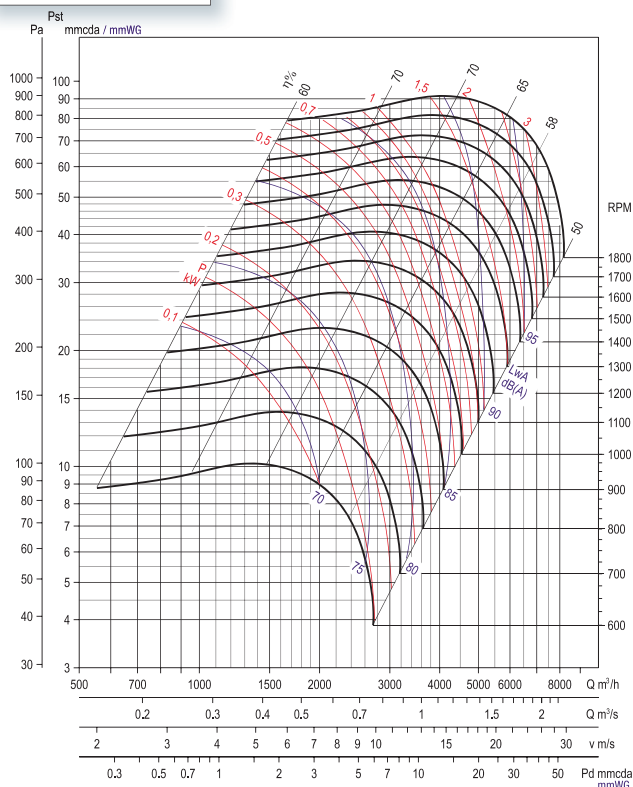
Hz	63	125	250	500	1000	2000	4000	8000
ΔdB	29	20	12	10	4.5	6	8	14

DA / DAP - 9/9



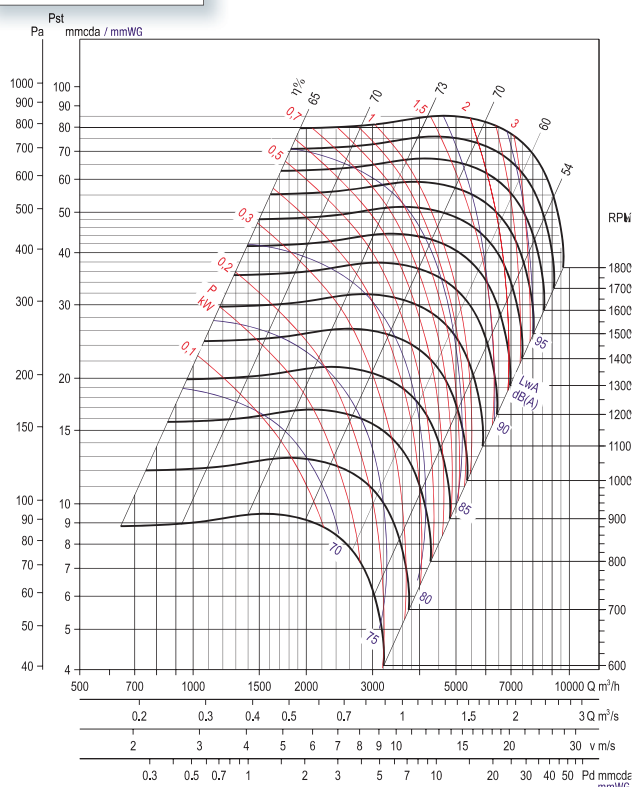
Hz	63	125	250	500	1000	2000	4000	8000
ΔdB	25	21	12	10	4,1	5,5	9	16

DA / DAP - 10/8



Hz	63	125	250	500	1000	2000	4000	8000
ΔdB	30	22	14	10	4	5,8	8	15

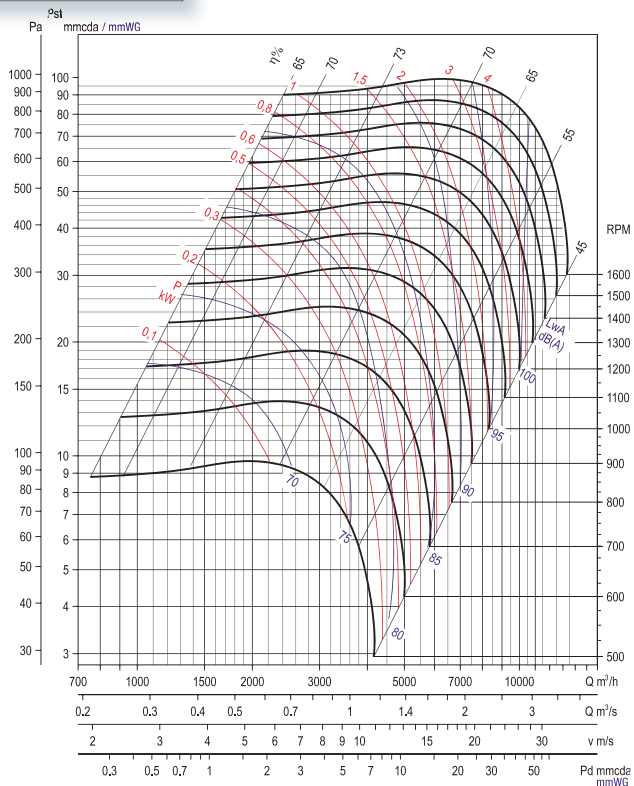
DA / DAP - 10/10



Hz	63	125	250	500	1000	2000	4000	8000
ΔdB	31	21	14	9	3,6	6,2	9	17

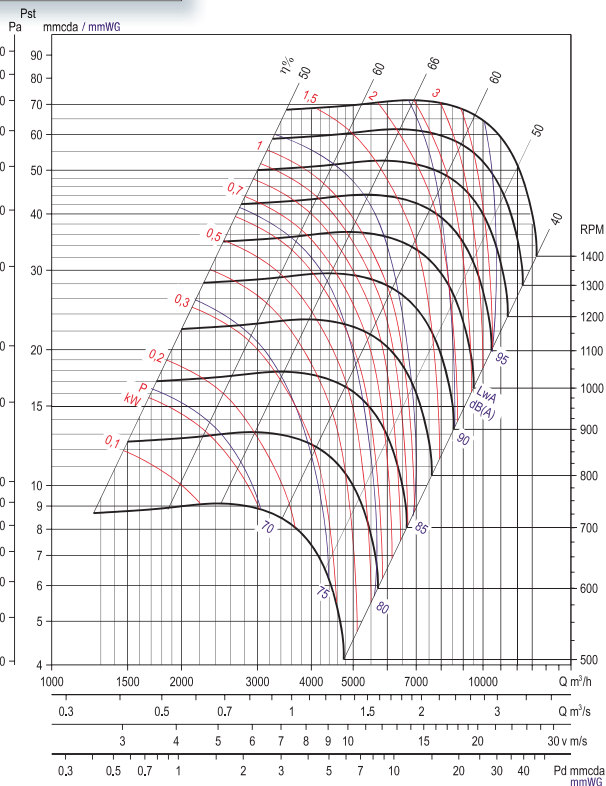
## Caractéristiques aérauliques

DA 12/9



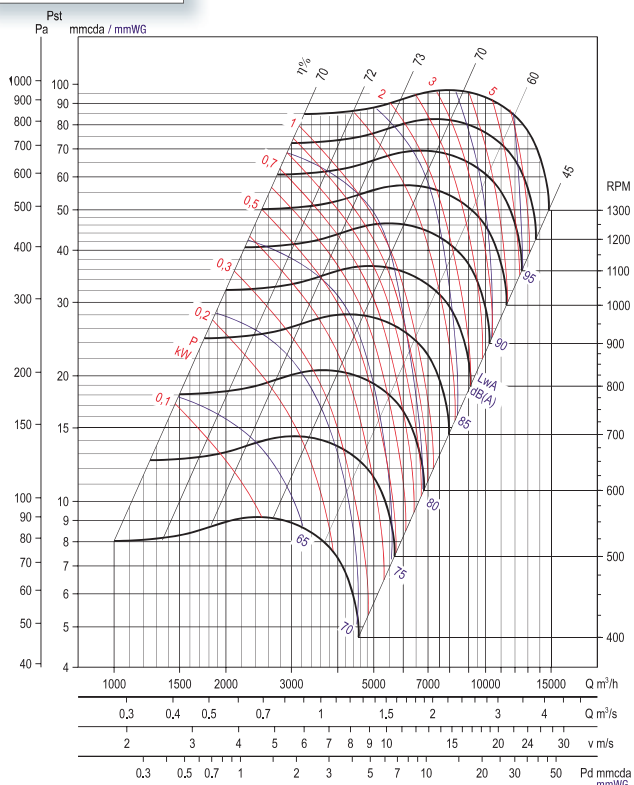
Hz	63	125	250	500	1000	2000	4000	8000
ΔdB	30	22	15	9	3.5	5.5	10	18

DA / DAP - 12/12



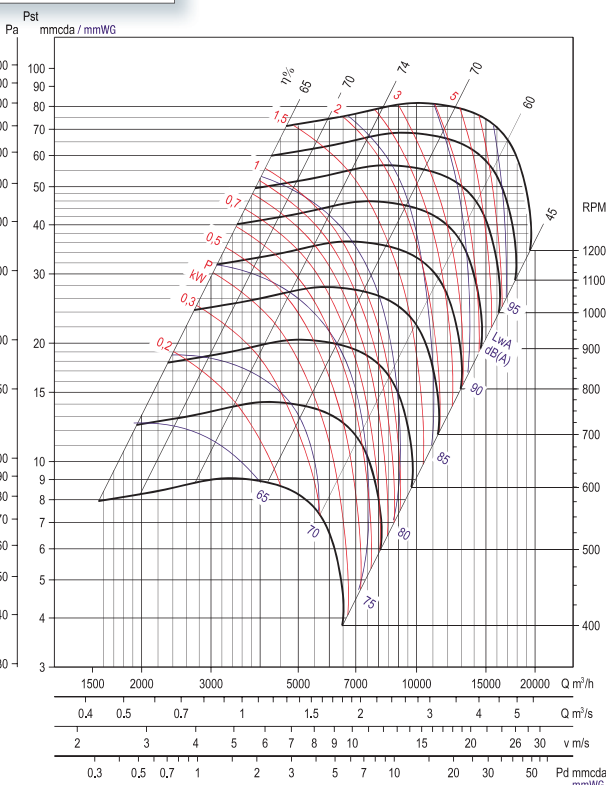
Hz	63	125	250	500	1000	2000	4000	8000
ΔdB	30	21	15	8	3.8	5.7	10	19

DA 15/11



Hz	63	125	250	500	1000	2000	4000	8000
ΔdB	26	18	15	8	4.7	5.7	8	16

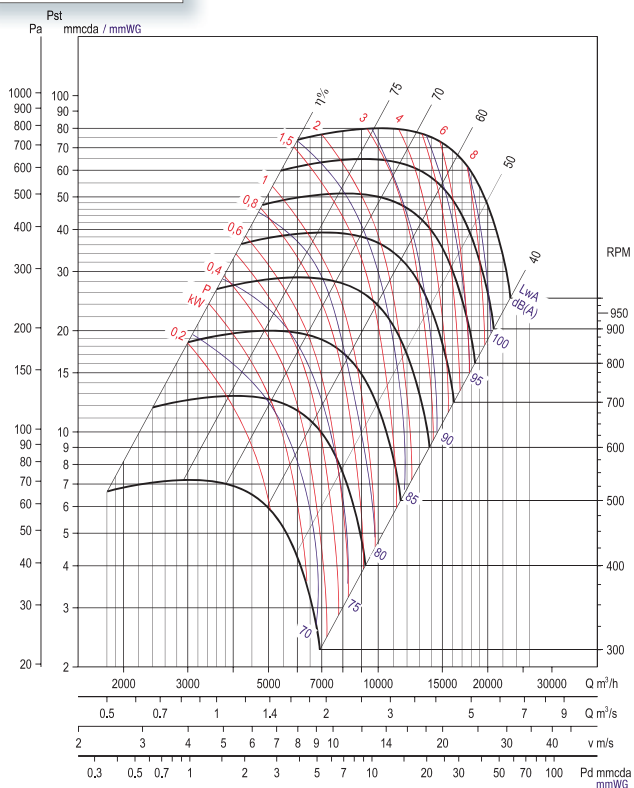
DA / DAP - 15/15



Hz	63	125	250	500	1000	2000	4000	8000
ΔdB	24.6	15.1	14.2	8.2	4.8	5.8	9.6	15.5

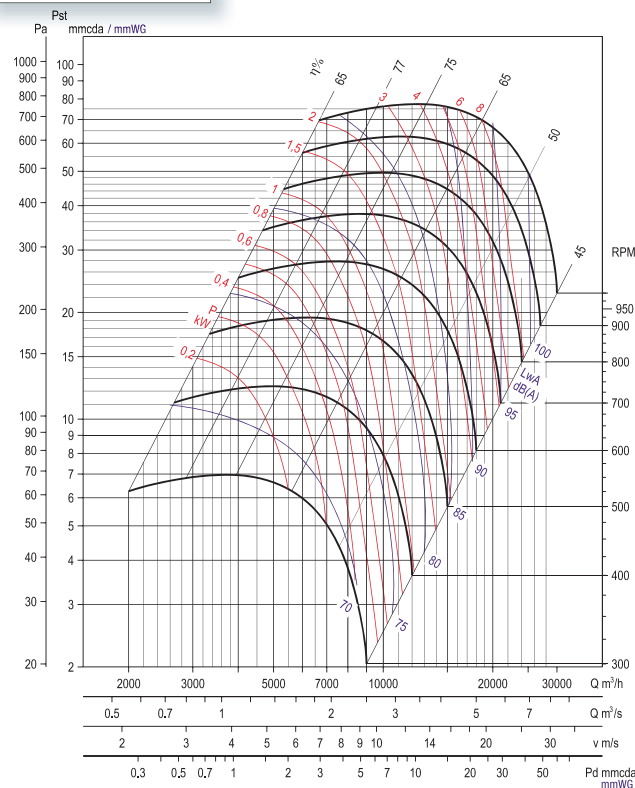
## Caractéristiques aérauliques

DA - 18/13



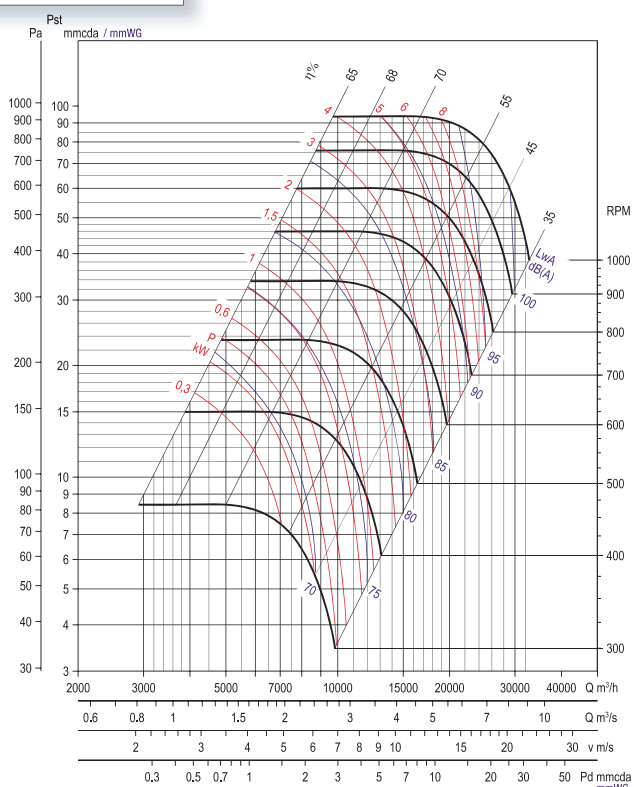
Hz	63	125	250	500	1000	2000	4000	8000
ΔdB	27	18	15	6.8	4.1	5.8	11	19

DA / DAP - 18/18



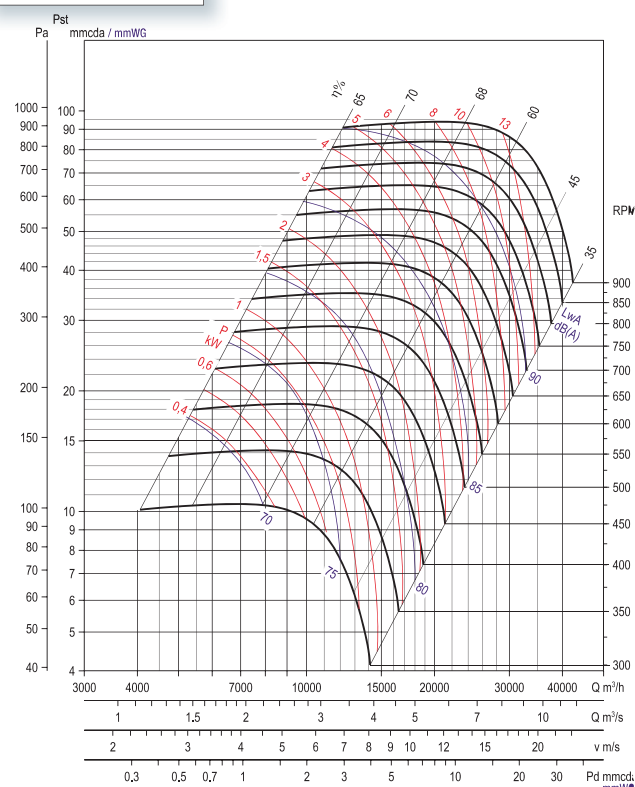
Hz	63	125	250	500	1000	2000	4000	8000
ΔdB	24	17	13	5	4.9	7	10	20

DA / DAP - 20/20



Hz	63	125	250	500	1000	2000	4000	8000
ΔdB	23	17	11	4.9	4.9	7	13	22

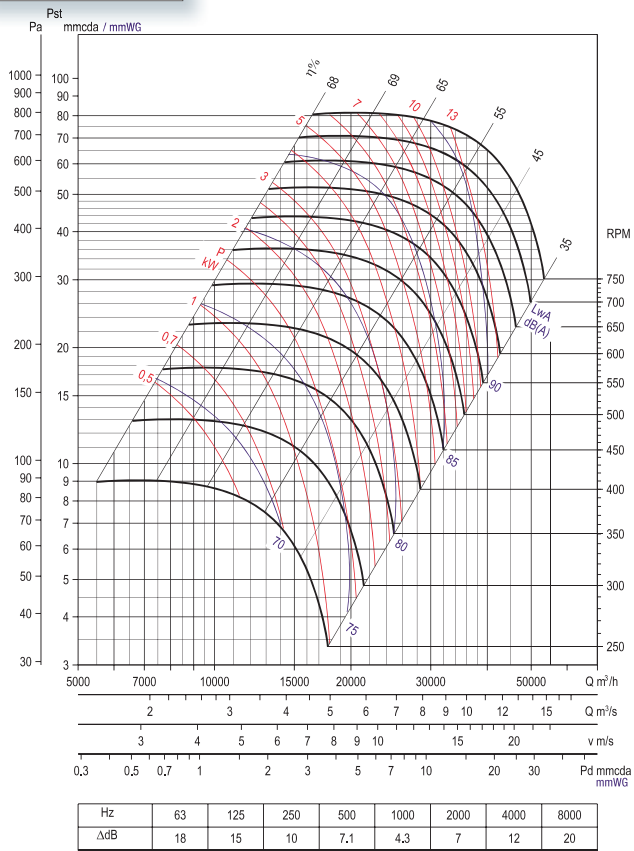
DA / DAP - 22/22



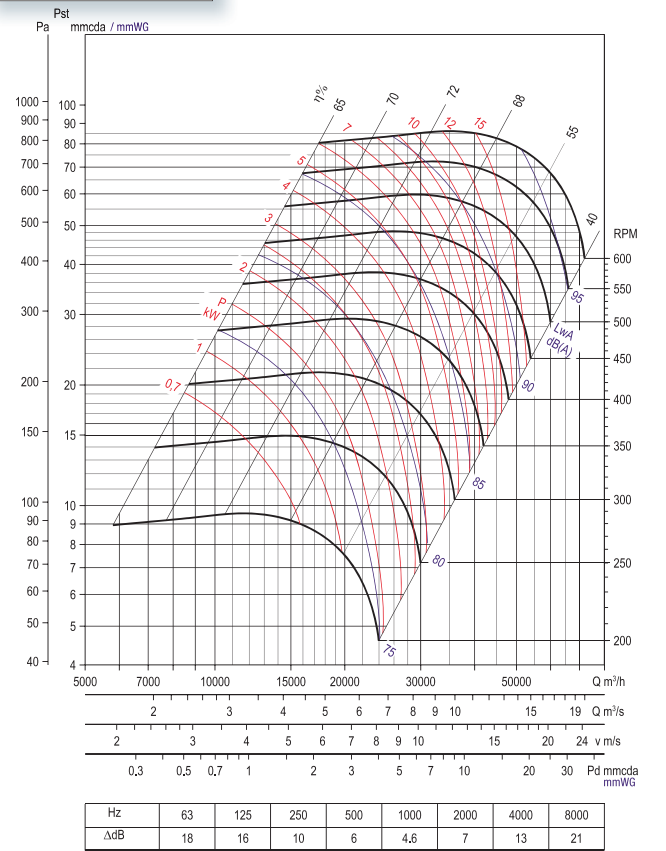
Hz	63	125	250	500	1000	2000	4000	8000
ΔdB	22	17	12	4.3	4.3	9	16	22

## Caractéristiques aérauliques

DA / DAP - 25/25



DA / DAP - 30/28



## Caractéristiques techniques

Modèle	P. Nom (kW)	Classe d'efficacité	I. Nom (A) 230V	I. Nom (A) 400V	Id / In	Poids (kg)	Interrupteur 230V	Interrupteur 400V	Disjoncteur 400V
<b>MOTEUR 1 VITESSE TRIPHASÉ 4 PÔLES</b>									
7/7 NT/RTC	0,18	IE1	1,05	0,61	3,4	25	INTZ 1V15	INTZ 1V15	DIJZ 05 0,63
7/7 NT/RTC	0,25	IE1	1,4	0,81	3,5	25	INTZ 1V15	INTZ 1V15	DIJZ 05 1
7/7 NT/RTC	0,37	IE1	1,97	1,13	3,7	25	INTZ 1V15	INTZ 1V15	DIJZ 05 1,6
7/7 NT/RTC	0,55	IE1	2,47	1,42	4,7	25	INTZ 1V15	INTZ 1V15	DIJZ 05 1,6
7/7 NT/RTC	0,18	IE2	1,03	0,59	4,1	25	INTZ 1V15	INTZ 1V15	DIJZ 05 0,63
7/7 NT/RTC	0,25	IE2	1,36	0,78	4,5	25	INTZ 1V15	INTZ 1V15	DIJZ 05 1
7/7 NT/RTC	0,37	IE2	1,84	1,06	4,3	25	INTZ 1V15	INTZ 1V15	DIJZ 05 1,6
7/7 NT/RTC	0,55	IE2	2,28	1,31	6	25	INTZ 1V15	INTZ 1V15	DIJZ 05 1,6
7/7 NT/RTC	0,75	IE2	2,83	1,63	6	25	INTZ 1V15	INTZ 1V15	DIJZ 05 2,5
9/7 NT/RTC	0,25	IE1	1,4	0,81	3,5	17	INTZ 1V15	INTZ 1V15	DIJZ 05 1
9/7 NT/RTC	0,37	IE1	1,97	1,13	3,7	17	INTZ 1V15	INTZ 1V15	DIJZ 05 1,6
9/7 NT/RTC	0,55	IE1	2,47	1,42	4,7	20	INTZ 1V15	INTZ 1V15	DIJZ 05 1,6
9/7 NT/RTC	0,25	IE2	1,36	0,78	4,5	17	INTZ 1V15	INTZ 1V15	DIJZ 05 1
9/7 NT/RTC	0,37	IE2	1,84	1,06	4,3	17	INTZ 1V15	INTZ 1V15	DIJZ 05 1,6
9/7 NT/RTC	0,55	IE2	2,28	1,31	6	20	INTZ 1V15	INTZ 1V15	DIJZ 05 1,6
9/7 NT/RTC	0,75	IE2	2,83	1,63	6	21	INTZ 1V15	INTZ 1V15	DIJZ 05 2,5
9/9 NT/RTC	0,25	IE1	1,4	0,81	3,5	44	INTZ 1V15	INTZ 1V15	DIJZ 05 1
9/9 NT/RTC	0,37	IE1	1,97	1,13	3,7	44	INTZ 1V15	INTZ 1V15	DIJZ 05 1,6
9/9 NT/RTC	0,55	IE1	2,47	1,42	4,7	44	INTZ 1V15	INTZ 1V15	DIJZ 05 1,6
9/9 NT/RTC	0,25	IE2	1,36	0,78	4,5	44	INTZ 1V15	INTZ 1V15	DIJZ 05 1
9/9 NT/RTC	0,37	IE2	1,84	1,06	4,3	44	INTZ 1V15	INTZ 1V15	DIJZ 05 1,6
9/9 NT/RTC	0,55	IE2	2,28	1,31	6	44	INTZ 1V15	INTZ 1V15	DIJZ 05 1,6
9/9 NT/RTC	0,75	IE2	2,83	1,63	6	44	INTZ 1V15	INTZ 1V15	DIJZ 05 2,5
9/9 RTC	1,1	IE2	4,33	2,49	6,5	44	INTZ 1V15	INTZ 1V15	DIJZ 05 4
9/9 RTC	1,5	IE2	5,67	3,26	6,3	44	INTZ 1V15	INTZ 1V15	DIJZ 05 4
9/9 RTC	2,2	IE2	8,29	4,8	7	44	INTZ 1V15	INTZ 1V15	DIJZ 05 6,3

## Caractéristiques techniques

Modèle	P. Nom (kW)	Classe d'efficacité	I. Nom (A) 230V	I. Nom (A) 400V	Id / In	Poids (kg)	Interrupteur 230V	Interrupteur 400V	Disjoncteur 400 V
<b>MOTEUR 1 VITESSE TRIPHASÉ 4 PÔLES</b>									
10/8 NT/RTC	0,37	IE1	1,97	1,13	3,7	19	INTZ 1V15	INTZ 1V15	DIJZ 05 1,6
10/8 NT/RTC	0,55	IE1	2,47	1,42	4,7	22	INTZ 1V15	INTZ 1V15	DIJZ 05 1,6
10/8 NT/RTC	0,37	IE2	1,84	1,06	4,3	19	INTZ 1V15	INTZ 1V15	DIJZ 05 1,6
10/8 NT/RTC	0,55	IE2	2,28	1,31	6	22	INTZ 1V15	INTZ 1V15	DIJZ 05 1,6
10/8 NT/RTC	0,75	IE2	2,83	1,63	6	23	INTZ 1V15	INTZ 1V15	DIJZ 05 2,5
10/8 NT/RTC	1,1	IE2	4,33	2,49	6,5	27	INTZ 1V15	INTZ 1V15	DIJZ 05 4
10/8 NT/RTC	1,5	IE2	5,67	3,26	6,3	29	INTZ 1V15	INTZ 1V15	DIJZ 05 4
10/10 NT/RTC	0,37	IE1	1,97	1,13	3,7	48	INTZ 1V15	INTZ 1V15	DIJZ 05 1,6
10/10 NT/RTC	0,55	IE1	2,47	1,42	4,7	48	INTZ 1V15	INTZ 1V15	DIJZ 05 1,6
10/10 NT/RTC	0,37	IE2	1,84	1,06	4,3	48	INTZ 1V15	INTZ 1V15	DIJZ 05 1,6
10/10 NT/RTC	0,55	IE2	2,28	1,31	6	48	INTZ 1V15	INTZ 1V15	DIJZ 05 1,6
10/10 NT/RTC	0,75	IE2	2,83	1,63	6	48	INTZ 1V15	INTZ 1V15	DIJZ 05 2,5
10/10 NT/RTC	1,1	IE2	4,33	2,49	6,5	48	INTZ 1V15	INTZ 1V15	DIJZ 05 4
10/10 NT/RTC	1,5	IE2	5,67	3,26	6,3	48	INTZ 1V15	INTZ 1V15	DIJZ 05 4
10/10 NT/RTC	2,2	IE2	8,29	4,8	7	48	INTZ 1V15	INTZ 1V15	DIJZ 05 6,3
10/10 RTC	3	IE2	10,7	6,17	6,5	48	INTZ 1V15	INTZ 1V15	DIJZ 05 6,3
12/9 NT/RTC	0,55	IE1	2,47	1,42	4,7	26	INTZ 1V15	INTZ 1V15	DIJZ 05 1,6
12/9 NT/RTC	0,55	IE2	2,28	1,31	6	26	INTZ 1V15	INTZ 1V15	DIJZ 05 1,6
12/9 NT/RTC	0,75	IE2	2,83	1,63	6	27	INTZ 1V15	INTZ 1V15	DIJZ 05 2,5
12/9 NT/RTC	1,1	IE2	4,33	2,49	6,5	31	INTZ 1V15	INTZ 1V15	DIJZ 05 4
12/9 NT/RTC	1,5	IE2	5,67	3,26	6,3	33	INTZ 1V15	INTZ 1V15	DIJZ 05 4
12/9 NT/RTC	2,2	IE2	8,29	4,8	7	40	INTZ 1V15	INTZ 1V15	DIJZ 05 6,3
12/12 NT/RTC	0,55	IE1	2,47	1,42	4,7	58	INTZ 1V15	INTZ 1V15	DIJZ 05 1,6
12/12 NT/RTC	0,55	IE2	2,28	1,31	6	58	INTZ 1V15	INTZ 1V15	DIJZ 05 1,6
12/12 NT/RTC	0,75	IE2	2,83	1,63	6	58	INTZ 1V15	INTZ 1V15	DIJZ 05 2,5
12/12 NT/RTC	1,1	IE2	4,33	2,49	6,5	58	INTZ 1V15	INTZ 1V15	DIJZ 05 4
12/12 NT/RTC	1,5	IE2	5,67	3,26	6,3	58	INTZ 1V15	INTZ 1V15	DIJZ 05 4
12/12 NT/RTC	2,2	IE2	8,29	4,8	7	58	INTZ 1V15	INTZ 1V15	DIJZ 05 6,3
12/12 RTC	3	IE2	10,7	6,17	6,5	58	INTZ 1V15	INTZ 1V15	DIJZ 05 6,3
15/11 NT/RTC	0,75	IE2	2,83	1,63	6	33	INTZ 1V15	INTZ 1V15	DIJZ 05 2,5
15/11 NT/RTC	1,1	IE2	4,33	2,49	6,5	37	INTZ 1V15	INTZ 1V15	DIJZ 05 4
15/11 NT/RTC	1,5	IE2	5,67	3,26	6,3	39	INTZ 1V15	INTZ 1V15	DIJZ 05 4
15/11 NT/RTC	2,2	IE2	8,29	4,8	7	46	INTZ 1V15	INTZ 1V15	DIJZ 05 6,3
15/15 NT/RTC	0,75	IE2	2,83	1,63	6	76	INTZ 1V15	INTZ 1V15	DIJZ 05 2,5
15/15 NT/RTC	1,1	IE2	4,33	2,49	6,5	76	INTZ 1V15	INTZ 1V15	DIJZ 05 4
15/15 NT/RTC	1,5	IE2	5,67	3,26	6,3	76	INTZ 1V15	INTZ 1V15	DIJZ 05 4
15/15 NT/RTC	2,2	IE2	8,29	4,8	7	76	INTZ 1V15	INTZ 1V15	DIJZ 05 6,3
15/15 RTC	3	IE2	10,7	6,17	6,5	76	INTZ 1V15	INTZ 1V15	DIJZ 05 6,3
15/15 RTC	4	IE2	14,5	8,32	6,6	76	INTZ 1V15	INTZ 1V15	DIJZ 05 10
18/13 NT/RTC	1,1	IE2	4,33	2,49	6,5	46	INTZ 1V15	INTZ 1V15	DIJZ 05 4
18/13 NT/RTC	1,5	IE2	5,67	3,26	6,3	48	INTZ 1V15	INTZ 1V15	DIJZ 05 4
18/13 NT/RTC	2,2	IE2	8,29	4,8	7	55	INTZ 1V15	INTZ 1V15	DIJZ 05 6,3
18/18 NT/RTC	1,1	IE2	4,33	2,49	6,5	108	INTZ 1V15	INTZ 1V15	DIJZ 05 4
18/18 NT/RTC	1,5	IE2	5,67	3,26	6,3	108	INTZ 1V15	INTZ 1V15	DIJZ 05 4
18/18 NT/RTC	2,2	IE2	8,29	4,8	7	108	INTZ 1V15	INTZ 1V15	DIJZ 05 6,3
18/18 RTC	3	IE2	10,7	6,17	6,5	108	INTZ 1V15	INTZ 1V15	DIJZ 05 6,3
18/18 RTC	4	IE2	14,5	8,32	6,6	108	INTZ 1V15	INTZ 1V15	DIJZ 05 10
18/18 RTC	5,5	IE2	18,3	10,5	7,3	108	INTZ 1V22	INTZ 1V15	DIJZ 05 16
20/20 RTCE	1,1	IE2	4,33	2,49	6,5	142	INTZ 1V15	INTZ 1V15	DIJZ 05 4
20/20 RTCE	1,5	IE2	5,67	3,26	6,3	142	INTZ 1V15	INTZ 1V15	DIJZ 05 4
20/20 RTCE	2,2	IE2	8,29	4,8	7	142	INTZ 1V15	INTZ 1V15	DIJZ 05 6,3
20/20 RTCE	3	IE2	10,7	6,17	6,5	142	INTZ 1V15	INTZ 1V15	DIJZ 05 6,3
20/20 RTCE	4	IE2	14,5	8,32	6,6	142	INTZ 1V15	INTZ 1V15	DIJZ 05 10
20/20 RTCE	5,5	IE2	18,3	10,5	7,3	142	INTZ 1V22	INTZ 1V15	DIJZ 05 16
20/20 RTCE	7,5	IE2	24,5	14,1	7,2	142	INTZ 1V29	INTZ 1V15	DIJZ 05 16
20/20 RTCE	7,5	IE3	24,2	13,9	8,5	142	INTZ 1V29	INTZ 1V15	DIJZ 05 16

## Caractéristiques techniques

Modèle	P. Nom (kW)	Classe d'efficacité	I. Nom (A) 230V	I. Nom (A) 400V	Id / In	Poids (kg)	Interrupteur 230V	Interrupteur 400V	Disjoncteur 400 V
<b>MOTEUR 1 VITESSE TRIPHASÉ 4 PÔLES</b>									
22/22 RTCE	1,1	IE2	4,33	2,49	6,5	191	INTZ 1V15	INTZ 1V15	DIJZ 05 4
22/22 RTCE	1,5	IE2	5,67	3,26	6,3	191	INTZ 1V15	INTZ 1V15	DIJZ 05 4
22/22 RTCE	2,2	IE2	8,29	4,8	7	191	INTZ 1V15	INTZ 1V15	DIJZ 05 6,3
22/22 RTCE	3	IE2	10,7	6,17	6,5	191	INTZ 1V15	INTZ 1V15	DIJZ 05 6,3
22/22 RTCE	4	IE2	14,5	8,32	6,6	191	INTZ 1V15	INTZ 1V15	DIJZ 05 10
22/22 RTCE	5,5	IE2	18,3	10,5	7,3	191	INTZ 1V22	INTZ 1V15	DIJZ 05 16
22/22 RTCE	7,5	IE2	24,5	14,1	7,2	191	INTZ 1V29	INTZ 1V15	DIJZ 05 16
22/22 RTCE	9,2	IE2		17,3	7,7	191		INTZ 1V22	DIJZ 05 20
22/22 RTCE	11	IE2		21,2	6,4	191		INTZ 1V22	DIJZ 05 25
22/22 RTCE	7,5	IE3	24,2	13,9	8,5	191	INTZ 1V29	INTZ 1V15	DIJZ 05 16
22/22 RTCE	9,2	IE3		17,4	7,2	191		INTZ 1V22	DIJZ 05 20
22/22 RTCE	11	IE3		20,7	7	191		INTZ 1V22	DIJZ 05 25
25/25 RTCE	2,2	IE2	8,29	4,8	7	213	INTZ 1V15	INTZ 1V15	DIJZ 05 6,3
25/25 RTCE	3	IE2	10,7	6,17	6,5	213	INTZ 1V15	INTZ 1V15	DIJZ 05 6,3
25/25 RTCE	4	IE2	14,5	8,32	6,6	213	INTZ 1V15	INTZ 1V15	DIJZ 05 10
25/25 RTCE	5,5	IE2	18,3	10,5	7,3	213	INTZ 1V22	INTZ 1V15	DIJZ 05 16
25/25 RTCE	7,5	IE2	24,5	14,1	7,2	213	INTZ 1V29	INTZ 1V15	DIJZ 05 16
25/25 RTCE	9,2	IE2		17,3	7,7	213		INTZ 1V22	DIJZ 05 20
25/25 RTCE	11	IE2		21,2	6,4	213		INTZ 1V22	DIJZ 05 25
25/25 RTCE	7,5	IE3	24,2	13,9	8,5	213	INTZ 1V29	INTZ 1V15	DIJZ 05 16
25/25 RTCE	9,2	IE3		17,4	7,2	213		INTZ 1V22	DIJZ 05 20
25/25 RTCE	11	IE3		20,7	7	213		INTZ 1V22	DIJZ 05 25
30/28 RTCE	2,2	IE2	8,29	4,8	7	261	INTZ 1V15	INTZ 1V15	DIJZ 05 6,3
30/28 RTCE	3	IE2	10,7	6,17	6,5	261	INTZ 1V15	INTZ 1V15	DIJZ 05 6,3
30/28 RTCE	4	IE2	14,5	8,32	6,6	261	INTZ 1V15	INTZ 1V15	DIJZ 05 10
30/28 RTCE	5,5	IE2	18,3	10,5	7,3	261	INTZ 1V22	INTZ 1V15	DIJZ 05 16
30/28 RTCE	7,5	IE2	24,5	14,1	7,2	261	INTZ 1V29	INTZ 1V15	DIJZ 05 16
30/28 RTCE	9,2	IE2		17,3	7,7	261		INTZ 1V22	DIJZ 05 20
30/28 RTCE	11	IE2		21,2	6,4	261		INTZ 1V22	DIJZ 05 25
30/28 RTCE	15	IE2		28,7	6,2	261		INTZ 1V29	DIJZ 05 32
30/28 RTCE	7,5	IE3	24,2	13,9	8,5	261	INTZ 1V29	INTZ 1V15	DIJZ 05 16
30/28 RTCE	9,2	IE3		17,4	7,2	261		INTZ 1V22	DIJZ 05 20
30/28 RTCE	11	IE3		20,7	7	261		INTZ 1V22	DIJZ 05 25
30/28 RTCE	15	IE3		28,4	7,3	261		INTZ 1V29	DIJZ 05 32

## Caractéristiques techniques

Modèle	P. Nom. GV/PV (kW)	I. Nom (A) GV 400 V	I. Nom (A) PV 400 V	Id / In GV/PV	Poids (kg)	Interrupteur 400V	Démarrreur
<b>MOTEUR 2 VITESSES TRIPHASÉ - BOBINAGES INDÉPENDANTS 4 / 6 PÔLES</b>							
7/7 NT/RTC	0,3/0,1	0,99	0,722	5/3,5	12	INTZ 2V15	DEMZ BI 0,74/1,3
7/7 NT/RTC	0,55/0,2	1,75	1,05	5/3,7	16	INTZ 2V15	DEMZ BI 1,3/2,3
7/7 NT/RTC	0,75/0,25	1,94	1,32	4,7/3,9	17	INTZ 2V15	DEMZ BI 1,7/2,3
9/7 NT/RTC	0,3/0,1	0,99	0,722	5/3,5	15	INTZ 2V15	DEMZ BI 0,74/1,3
9/7 NT/RTC	0,55/0,2	1,75	1,05	5/3,7	19	INTZ 2V15	DEMZ BI 1,3/2,3
9/7 NT/RTC	0,75/0,25	1,94	1,32	4,7/3,9	20	INTZ 2V15	DEMZ BI 1,7/2,3
9/9 NT/RTC	0,3/0,1	0,99	0,722	5/3,5	16	INTZ 2V15	DEMZ BI 0,74/1,3
9/9 NT/RTC	0,55/0,2	1,75	1,05	5/3,7	20	INTZ 2V15	DEMZ BI 1,3/2,3
9/9 NT/RTC	0,75/0,25	1,94	1,32	4,7/3,9	21	INTZ 2V15	DEMZ BI 1,7/2,3
10/8 NT/RTC	0,3/0,1	0,99	0,722	5/3,5	17	INTZ 2V15	DEMZ BI 0,74/1,3
10/8 NT/RTC	0,55/0,2	1,75	1,05	5/3,7	21	INTZ 2V15	DEMZ BI 1,3/2,3
10/8 NT/RTC	0,75/0,25	1,94	1,32	4,7/3,9	22	INTZ 2V15	DEMZ BI 1,7/2,3
10/8 NT/RTC	1,1/0,3	2,84	1,49	5,4/5,1	30	INTZ 2V15	DEMZ BI 1,7/3,1
10/8 NT/RTC	1,5/0,37	3,65	1,62	5,5/4,5	37	INTZ 2V15	DEMZ BI 1,7/4,2
10/10 NT/RTC	0,3/0,1	0,99	0,722	5/3,5	18	INTZ 2V15	DEMZ BI 0,74/1,3
10/10 NT/RTC	0,55/0,2	1,75	1,05	5/3,7	22	INTZ 2V15	DEMZ BI 1,3/2,3
10/10 NT/RTC	0,75/0,25	1,94	1,32	4,7/3,9	23	INTZ 2V15	DEMZ BI 1,7/2,3
10/10 NT/RTC	1,1/0,3	2,84	1,49	5,4/5,1	31	INTZ 2V15	DEMZ BI 1,7/3,1
10/10 NT/RTC	1,5/0,37	3,65	1,62	5,5/4,5	34	INTZ 2V15	DEMZ BI 1,7/4,2
12/9 NT/RTC	0,55/0,2	1,75	1,05	5/3,7	25	INTZ 2V15	DEMZ BI 1,3/2,3
12/9 NT/RTC	0,75/0,25	1,94	1,32	4,7/3,9	26	INTZ 2V15	DEMZ BI 1,7/2,3
12/9 NT/RTC	1,1/0,3	2,84	1,49	5,4/5,1	34	INTZ 2V15	DEMZ BI 1,7/3,1
12/9 NT/RTC	1,5/0,37	3,65	1,62	5,5/4,5	37	INTZ 2V15	DEMZ BI 1,7/4,2
12/9 NT/RTC	1,7/0,6	4,42	2,33	6,5/5	39	INTZ 2V15	DEMZ BI 3,1/5,7
12/9 NT/RTC	2,2/0,7	4,91	2,48	6/5,5	41	INTZ 2V15	DEMZ BI 3,1/5,7
12/12 NT/RTC	0,55/0,2	1,75	1,05	5/3,7	28	INTZ 2V15	DEMZ BI 1,3/2,3
12/12 NT/RTC	0,75/0,25	1,94	1,32	4,7/3,9	29	INTZ 2V15	DEMZ BI 1,7/2,3
12/12 NT/RTC	1,1/0,3	2,84	1,49	5,4/5,1	37	INTZ 2V15	DEMZ BI 1,7/3,1
12/12 NT/RTC	1,5/0,37	3,65	1,62	5,5/4,5	40	INTZ 2V15	DEMZ BI 1,7/4,2
12/12 NT/RTC	1,7/0,6	4,42	2,33	6,5/5	42	INTZ 2V15	DEMZ BI 3,1/5,7
12/12 NT/RTC	2,2/0,7	4,91	2,48	6/5,5	44	INTZ 2V15	DEMZ BI 3,1/5,7
15/11 NT/RTC	0,75/0,25	1,94	1,32	4,7/3,9	32	INTZ 2V15	DEMZ BI 1,7/2,3
15/11 NT/RTC	1,1/0,3	2,84	1,49	5,4/5,1	40	INTZ 2V15	DEMZ BI 1,7/3,1
15/11 NT/RTC	1,5/0,37	3,65	1,62	5,5/4,5	43	INTZ 2V15	DEMZ BI 1,7/4,2
15/11 NT/RTC	1,7/0,6	4,42	2,33	6,5/5	45	INTZ 2V15	DEMZ BI 3,1/5,7
15/11 NT/RTC	2,2/0,7	4,91	2,48	6/5,5	47	INTZ 2V15	DEMZ BI 3,1/5,7
15/15 NT/RTC	0,75/0,25	1,94	1,32	4,7/3,9	45	INTZ 2V15	DEMZ BI 1,7/2,3
15/15 NT/RTC	1,1/0,3	2,84	1,49	5,4/5,1	43	INTZ 2V15	DEMZ BI 1,7/3,1
15/15 NT/RTC	1,5/0,37	3,65	1,62	5,5/4,5	46	INTZ 2V15	DEMZ BI 1,7/4,2
15/15 NT/RTC	1,7/0,6	4,42	2,33	6,5/5	48	INTZ 2V15	DEMZ BI 3,1/5,7
15/15 NT/RTC	2,2/0,7	4,91	2,48	6/5,5	50	INTZ 2V15	DEMZ BI 3,1/5,7
18/13 NT/RTC	1,1/0,3	2,84	1,49	5,4/5,1	49	INTZ 2V15	DEMZ BI 1,7/3,1
18/13 NT/RTC	1,5/0,37	3,65	1,62	5,5/4,5	52	INTZ 2V15	DEMZ BI 1,7/4,2
18/13 NT/RTC	1,7/0,6	4,42	2,33	6,5/5	54	INTZ 2V15	DEMZ BI 3,1/5,7
18/13 NT/RTC	2,2/0,7	4,91	2,48	6/5,5	56	INTZ 2V15	DEMZ BI 3,1/5,7
18/18 NT/RTC	1,1/0,3	2,84	1,49	5,4/5,1	53	INTZ 2V15	DEMZ BI 1,7/3,1
18/18 NT/RTC	1,5/0,37	3,65	1,62	5,5/4,5	56	INTZ 2V15	DEMZ BI 1,7/4,2
18/18 NT/RTC	1,7/0,6	4,42	2,33	6,5/5	58	INTZ 2V15	DEMZ BI 3,1/5,7
18/18 NT/RTC	2,2/0,7	4,91	2,48	6/5,5	60	INTZ 2V15	DEMZ BI 3,1/5,7
20/20 RTCE	0,55/0,2	1,75	1,05	5/3,7	153	INTZ 2V15	DEMZ BI 1,3/2,3
20/20 RTCE	0,75/0,25	1,94	1,32	4,7/3,9	154	INTZ 2V15	DEMZ BI 1,7/2,3
20/20 RTCE	1,1/0,3	2,84	1,49	5,4/5,1	160	INTZ 2V15	DEMZ BI 1,7/3,1
20/20 RTCE	1,5/0,37	3,65	1,62	5,5/4,5	158	INTZ 2V15	DEMZ BI 1,7/4,2
20/20 RTCE	1,7/0,6	4,42	2,33	6,5/5	167	INTZ 2V15	DEMZ BI 3,1/5,7
20/20 RTCE	2,2/0,7	4,91	2,48	6/5,5	169	INTZ 2V15	DEMZ BI 3,1/5,7
20/20 RTCE	3/1	6,85	3,86	7,6/6,2	182	INTZ 2V15	DEMZ BI 4,2/7,6
20/20 RTCE	4,5/1,5	10,2	5,38	7,5/7	198	INTZ 2V15	DEMZ BI 5,7/13
20/20 RTCE	6/2,2	13,7	6,96	7,8/7,4	208	INTZ 2V15	DEMZ BI 7,6/15,5

## Caractéristiques techniques

Modèle	P. Nom. GV/PV (kW)	I. Nom (A) GV 400 V	I. Nom (A) PV 400 V	Id / In GV/PV	Poids (kg)	Interrupteur 400V	Démarrreur
<b>MOTEUR 2 VITESSES TRIPHASÉ - BOBINAGES INDÉPENDANTS 4 / 6 PÔLES</b>							
22/22 RTCE	0,55/0,2	1,75	1,05	5/3,7	202	INTZ 2V15	DEMZ BI 1,3/2,3
22/22 RTCE	0,75/0,25	1,94	1,32	4,7/3,9	203	INTZ 2V15	DEMZ BI 1,7/2,3
22/22 RTCE	1,1/0,3	2,84	1,49	5,4/5,1	209	INTZ 2V15	DEMZ BI 1,7/3,1
22/22 RTCE	1,5/0,37	3,65	1,62	5,5/4,5	207	INTZ 2V15	DEMZ BI 1,7/4,2
22/22 RTCE	1,7/0,6	4,42	2,33	6,5/5	216	INTZ 2V15	DEMZ BI 3,1/5,7
22/22 RTCE	2,2/0,7	4,91	2,48	6/5,5	218	INTZ 2V15	DEMZ BI 3,1/5,7
22/22 RTCE	3/1	6,85	3,86	7,6/6,2	231	INTZ 2V15	DEMZ BI 4,2/7,6
22/22 RTCE	4,5/1,5	10,2	5,38	7,5/7	247	INTZ 2V15	DEMZ BI 5,7/13
22/22 RTCE	6/2,2	13,7	6,96	7,8/7,4	257	INTZ 2V15	DEMZ BI 7,6/15,5
22/22 RTCE	10/3,3	22	8,74	7/4	312	INTZ 2V22	DEMZ BI 10/24
25/25 RTCE	0,55/0,2	1,75	1,05	5/3,7	224	INTZ 2V15	DEMZ BI 1,3/2,3
25/25 RTCE	0,75/0,25	1,94	1,32	4,7/3,9	225	INTZ 2V15	DEMZ BI 1,7/2,3
25/25 RTCE	1,1/0,3	2,84	1,49	5,4/5,1	231	INTZ 2V15	DEMZ BI 1,7/3,1
25/25 RTCE	1,5/0,37	3,65	1,62	5,5/4,5	229	INTZ 2V15	DEMZ BI 1,7/4,2
25/25 RTCE	1,7/0,6	4,42	2,33	6,5/5	238	INTZ 2V15	DEMZ BI 3,1/5,7
25/25 RTCE	2,2/0,7	4,91	2,48	6/5,5	240	INTZ 2V15	DEMZ BI 3,1/5,7
25/25 RTCE	3/1	6,85	3,86	7,6/6,2	253	INTZ 2V15	DEMZ BI 4,2/7,6
25/25 RTCE	4,5/1,5	10,2	5,38	7,5/7	269	INTZ 2V15	DEMZ BI 5,7/13
25/25 RTCE	6/2,2	13,7	6,96	7,8/7,4	279	INTZ 2V15	DEMZ BI 7,6/15,5
25/25 RTCE	10/3,3	22	8,74	7/4	334	INTZ 2V22	DEMZ BI 10/24
30/28 RTCE	0,75/0,25	1,94	1,32	4,7/3,9	273	INTZ 2V15	DEMZ BI 1,7/2,3
30/28 RTCE	1,1/0,3	2,84	1,49	5,4/5,1	279	INTZ 2V15	DEMZ BI 1,7/3,1
30/28 RTCE	1,5/0,37	3,65	1,62	5,5/4,5	277	INTZ 2V15	DEMZ BI 1,7/4,2
30/28 RTCE	1,7/0,6	4,42	2,33	6,5/5	286	INTZ 2V15	DEMZ BI 3,1/5,7
30/28 RTCE	2,2/0,7	4,91	2,48	6/5,5	288	INTZ 2V15	DEMZ BI 3,1/5,7
30/28 RTCE	3/1	6,85	3,86	7,6/6,2	301	INTZ 2V15	DEMZ BI 4,2/7,6
30/28 RTCE	4,5/1,5	10,2	5,38	7,5/7	317	INTZ 2V15	DEMZ BI 5,7/13
30/28 RTCE	6/2,2	13,7	6,96	7,8/7,4	327	INTZ 2V15	DEMZ BI 7,6/15,5
30/28 RTCE	10/3,3	22	8,74	7/4	382	INTZ 2V22	DEMZ BI 10/24
30/28 RTCE	14/4,5	29,5	11,2	8,5/4,5	392	INTZ 2V29	
<b>MOTEUR 2 VITESSES TRIPHASÉ - BOBINAGE DAHLANDER 4 / 8 PÔLES</b>							
7/7 NT/RTC	0,6/0,15	1,82	0,807	5,5/3,1	21	INTZ 2V15	DEMZ DA 1/2,3
7/7 NT/RTC	0,8/0,2	1,99	0,884	4,7/2,7	17	INTZ 2V15	DEMZ DA 1/2,3
9/7 NT/RTC	0,6/0,15	1,82	0,807	5,5/3,1	24	INTZ 2V15	DEMZ DA 1/2,3
9/7 NT/RTC	0,8/0,2	1,99	0,884	4,7/2,7	20	INTZ 2V15	DEMZ DA 1/2,3
9/9 NT/RTC	0,6/0,15	1,82	0,807	5,5/3,1	25	INTZ 2V15	DEMZ DA 1/2,3
9/9 NT/RTC	0,8/0,2	1,99	0,884	4,7/2,7	21	INTZ 2V15	DEMZ DA 1/2,3
10/8 NT/RTC	0,6/0,15	1,82	0,807	5,5/3,1	26	INTZ 2V15	DEMZ DA 1/2,3
10/8 NT/RTC	0,8/0,2	1,99	0,884	4,7/2,7	22	INTZ 2V15	DEMZ DA 1/2,3
10/8 NT/RTC	1,2/0,3	2,92	1,29	5,5/3,1	25	INTZ 2V15	DEMZ DA 1,7/5,7
10/8 NT/RTC	1,6/0,4	3,85	1,45	5,7/3,2	29	INTZ 2V15	DEMZ DA 1,7/5,7
10/10 NT/RTC	0,6/0,15	1,82	0,807	5,5/3,1	27	INTZ 2V15	DEMZ DA 1/2,3
10/10 NT/RTC	0,8/0,2	1,99	0,884	4,7/2,7	23	INTZ 2V15	DEMZ DA 1/2,3
10/10 NT/RTC	1,2/0,3	2,92	1,29	5,5/3,1	26	INTZ 2V15	DEMZ DA 1,7/5,7
10/10 NT/RTC	1,6/0,4	3,85	1,45	5,7/3,2	30	INTZ 2V15	DEMZ DA 1,7/5,7
12/9 NT/RTC	0,6/0,15	1,82	0,807	5,5/3,1	30	INTZ 2V15	DEMZ DA 1/2,3
12/9 NT/RTC	0,8/0,2	1,99	0,884	4,7/2,7	26	INTZ 2V15	DEMZ DA 1/2,3
12/9 NT/RTC	1,2/0,3	2,92	1,29	5,5/3,1	29	INTZ 2V15	DEMZ DA 1,7/5,7
12/9 NT/RTC	1,6/0,4	3,85	1,45	5,7/3,2	33	INTZ 2V15	DEMZ DA 1,7/5,7
12/9 NT/RTC	2,2/0,55	4,84	2	6,9/3,5	39	INTZ 2V15	DEMZ DA 2,3/5,7
12/12 NT/RTC	0,6/0,15	1,82	0,807	5,5/3,1	33	INTZ 2V15	DEMZ DA 1/2,3
12/12 NT/RTC	0,8/0,2	1,99	0,884	4,7/2,7	29	INTZ 2V15	DEMZ DA 1/2,3
12/12 NT/RTC	1,2/0,3	2,92	1,29	5,5/3,1	32	INTZ 2V15	DEMZ DA 1,7/5,7
12/12 NT/RTC	1,6/0,4	3,85	1,45	5,7/3,2	36	INTZ 2V15	DEMZ DA 1,7/5,7
12/12 NT/RTC	2,2/0,55	4,84	2	6,9/3,5	42	INTZ 2V15	DEMZ DA 2,3/5,7
15/11 NT/RTC	0,8/0,2	1,99	0,884	4,7/2,7	32	INTZ 2V15	DEMZ DA 1/2,3
15/11 NT/RTC	1,2/0,3	2,92	1,29	5,5/3,1	35	INTZ 2V15	DEMZ DA 1,7/5,7
15/11 NT/RTC	1,6/0,4	3,85	1,45	5,7/3,2	39	INTZ 2V15	DEMZ DA 1,7/5,7
15/11 NT/RTC	2,2/0,55	4,84	2	6,9/3,5	45	INTZ 2V15	DEMZ DA 2,3/5,7
15/15 NT/RTC	0,8/0,2	1,99	0,884	4,7/2,7	35	INTZ 2V15	DEMZ DA 1/2,3
15/15 NT/RTC	1,2/0,3	2,92	1,29	5,5/3,1	38	INTZ 2V15	DEMZ DA 1,7/5,7
15/15 NT/RTC	1,6/0,4	3,85	1,45	5,7/3,2	42	INTZ 2V15	DEMZ DA 1,7/5,7
15/15 NT/RTC	2,2/0,55	4,84	2	6,9/3,5	48	INTZ 2V15	DEMZ DA 2,3/5,7

## Caractéristiques techniques

Modèle	P. Nom. GV/PV (kW)	I. Nom (A) GV 400 V	I. Nom (A) PV 400 V	Id / In GV/PV	Poids (kg)	Interrupteur 400V	Démarreur
<b>MOTEUR 2 VITESSES TRIPHASÉ - BOBINAGE DAHLANDER 4 / 8 PÔLES</b>							
18/13 NT/RTC	1,2/0,3	2,92	1,29	5,5/3,1	44	INTZ 2V15	DEMZ DA 1,7/5,7
18/13 NT/RTC	1,6/0,4	3,85	1,45	5,7/3,2	48	INTZ 2V15	DEMZ DA 1,7/5,7
18/13 NT/RTC	2,2/0,55	4,84	2	6,9/3,5	54	INTZ 2V15	DEMZ DA 2,3/5,7
18/18 NT/RTC	1,2/0,3	2,92	1,29	5,5/3,1	48	INTZ 2V15	DEMZ DA 1,7/5,7
18/18 NT/RTC	1,6/0,4	3,85	1,45	5,7/3,2	52	INTZ 2V15	DEMZ DA 1,7/5,7
18/18 NT/RTC	2,2/0,55	4,84	2	6,9/3,5	58	INTZ 2V15	DEMZ DA 2,3/5,7
20/20 RTCE	0,6/0,15	1,82	0,807	5,5/3,1	156	INTZ 2V15	DEMZ DA 1/2,3
20/20 RTCE	0,8/0,2	1,99	0,884	4,7/2,7	154	INTZ 2V15	DEMZ DA 1/2,3
20/20 RTCE	1,2/0,3	2,92	1,29	5,5/3,1	160	INTZ 2V15	DEMZ DA 1,7/5,7
20/20 RTCE	1,6/0,4	3,85	1,45	5,7/3,2	162	INTZ 2V15	DEMZ DA 1,7/5,7
20/20 RTCE	2,2/0,55	4,84	2	6,9/3,5	169	INTZ 2V15	DEMZ DA 2,3/5,7
20/20 RTCE	2,8/0,7	6,01	2,41	6/3,6	169	INTZ 2V15	DEMZ DA 3,1/7,6
20/20 RTCE	3,8/1	9,25	2,75	7/4	175	INTZ 2V15	DEMZ DA 3,1/10
20/20 RTCE	5/1,3	10,5	3,5	8,5/6,2	200	INTZ 2V15	DEMZ DA 4,2/13
20/20 RTCE	7,2/1,8	16,5	5,06	7,9/4,2	204	INTZ 2V22	DEMZ DA 10/20
22/22 RTCE	0,6/0,15	1,82	0,807	5,5/3,1	205	INTZ 2V15	DEMZ DA 1/2,3
22/22 RTCE	0,8/0,2	1,99	0,884	4,7/2,7	203	INTZ 2V15	DEMZ DA 1/2,3
22/22 RTCE	1,2/0,3	2,92	1,29	5,5/3,1	209	INTZ 2V15	DEMZ DA 1,7/5,7
22/22 RTCE	1,6/0,4	3,85	1,45	5,7/3,2	211	INTZ 2V15	DEMZ DA 1,7/5,7
22/22 RTCE	2,2/0,55	4,84	2	6,9/3,5	218	INTZ 2V15	DEMZ DA 2,3/5,7
22/22 RTCE	2,8/0,7	6,01	2,41	6/3,6	218	INTZ 2V15	DEMZ DA 3,1/7,6
22/22 RTCE	3,8/1	9,25	2,75	7/4	224	INTZ 2V15	DEMZ DA 3,1/10
22/22 RTCE	5/1,3	10,5	3,5	8,5/6,2	249	INTZ 2V15	DEMZ DA 4,2/13
22/22 RTCE	7,2/1,8	16,5	5,06	7,9/4,2	253	INTZ 2V22	DEMZ DA 10/20
22/22 RTCE	11/3	21,7	7	7/4,3	305	INTZ 2V22	DEMZ DA 7,6/24
25/25 RTCE	0,6/0,15	1,82	0,807	5,5/3,1	227	INTZ 2V15	DEMZ DA 1/2,3
25/25 RTCE	0,8/0,2	1,99	0,884	4,7/2,7	225	INTZ 2V15	DEMZ DA 1/2,3
25/25 RTCE	1,2/0,3	2,92	1,29	5,5/3,1	231	INTZ 2V15	DEMZ DA 1,7/5,7
25/25 RTCE	1,6/0,4	3,85	1,45	5,7/3,2	233	INTZ 2V15	DEMZ DA 1,7/5,7
25/25 RTCE	2,2/0,55	4,84	2	6,9/3,5	240	INTZ 2V15	DEMZ DA 2,3/5,7
25/25 RTCE	2,8/0,7	6,01	2,41	6/3,6	240	INTZ 2V15	DEMZ DA 3,1/7,6
25/25 RTCE	3,8/1	9,25	2,75	7/4	246	INTZ 2V15	DEMZ DA 3,1/10
25/25 RTCE	5/1,3	10,5	3,5	8,5/6,2	271	INTZ 2V15	DEMZ DA 4,2/13
25/25 RTCE	7,2/1,8	16,5	5,06	7,9/4,2	275	INTZ 2V22	DEMZ DA 10/20
25/25 RTCE	11/3	21,7	7	7/4,3	327	INTZ 2V22	DEMZ DA 7,6/24
30/28 RTCE	0,8/0,2	1,99	0,884	4,7/2,7	273	INTZ 2V15	DEMZ DA 1/2,3
30/28 RTCE	1,2/0,3	2,92	1,29	5,5/3,1	279	INTZ 2V15	DEMZ DA 1,7/5,7
30/28 RTCE	1,6/0,4	3,85	1,45	5,7/3,2	281	INTZ 2V15	DEMZ DA 1,7/5,7
30/28 RTCE	2,2/0,55	4,84	2	6,9/3,5	288	INTZ 2V15	DEMZ DA 2,3/5,7
30/28 RTCE	2,8/0,7	6,01	2,41	6/3,6	288	INTZ 2V15	DEMZ DA 3,1/7,6
30/28 RTCE	3,8/1	9,25	2,75	7/4	294	INTZ 2V15	DEMZ DA 3,1/10
30/28 RTCE	5/1,3	10,5	3,5	8,5/6,2	319	INTZ 2V15	DEMZ DA 4,2/13
30/28 RTCE	7,2/1,8	16,5	5,06	7,9/4,2	323	INTZ 2V22	DEMZ DA 10/20
30/28 RTCE	11/3	21,7	7	7/4,3	375	INTZ 2V22	DEMZ DA 7,6/24
30/28 RTCE	14/3,5	26,5	8,45	7,2/4,2	394	INTZ 2V29	DEMZ DA 10/29