

VENTILATEURS CENTRIFUGES

DA NT/RTC/RTCE

VENTILATEURS NUS DOUBLE OUIËS

- **multiples applications**
- **Large gamme : débits de 500 à 50 000 m³/h**

Application

- **Locaux tertiaires**
- **Locaux industriels**

- Remplacement de matériel existant.
- S'incorpore dans les équipements de climatisation, de traitement d'air, dans les aérothermes et dans les caissons de ventilation.

Gamme

- Débit de 500 à 50 000 m³/h.
- 3 versions de ventilateur motorisable :
 - **DA NT** : volute standard, pieds montés, jusqu'à la taille 18/18 incluse.
 - **DAP RTC** : volute renforcée, jusqu'à la taille 18/18 incluse.
 - **DAP RTCE** : volute renforcée avec paliers à partir de la taille 20/20.
- 15 tailles de roue : de 7/7 à 30/28.
- Série poucique.

Description

Construction

- Volute double ouïes en tôle d'acier galvanisé.
- Turbine à action en acier galvanisé.
- Renforts acier galvanisé formant une structure cubique (RTC et RTCE).

DA NT + PIEDS

► TARIFS page 929



DA RTC

► TARIFS page 929



DA RTCE

► TARIFS page 929



Accessoires

► TARIFS page 929



Bride DA-NT / DA-RTC
Bride de refolement



Support DA-NT
Support moteur
maxi. 2.2 Kw



PIE DA
Pieds support

VENTILATEURS CENTRIFUGES

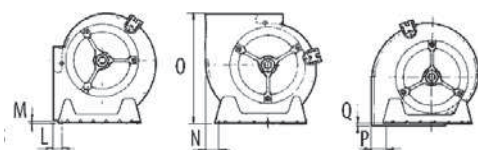
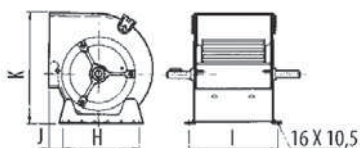
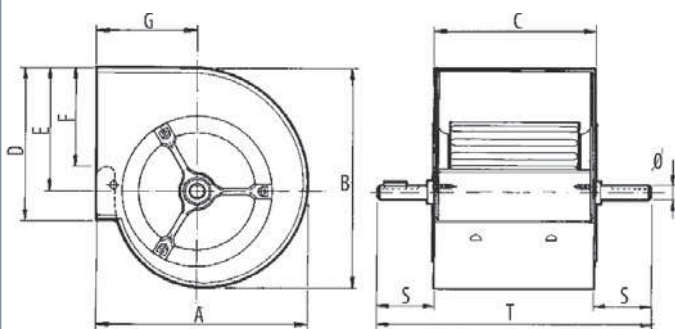
DA NT/RTC/RTCE

VENTILATEURS NUS DOUBLE OUIËS



Encombrement (en mm)

DA-NT



Modèle	A	B	C	D	E	F	G	H	I	J
7/7	307	321	232	221	180	145	146	227	259	18
9/7	380	392	232	259	218	180	184	297	259	67
9/9	380	392	299	259	218	180	184	297	327	67
10/8	422	441	267	287	247	213	201	339	293	67
10/10	422	441	333	287	247	213	201	339	360	67
12/9	493	524	311	341	293	240	229	407	338	67
12/12	493	524	396	341	293	240	229	407	423	67
15/11	573	613	372	403	343	270	267	494	400	64
15/15	573	613	472	403	343	270	267	494	500	64
18/13	685	743	436	480	418	290	314	608	463	36
18/18	685	743	557	480	418	290	314	608	583	36

* De 7/7 à 30/28

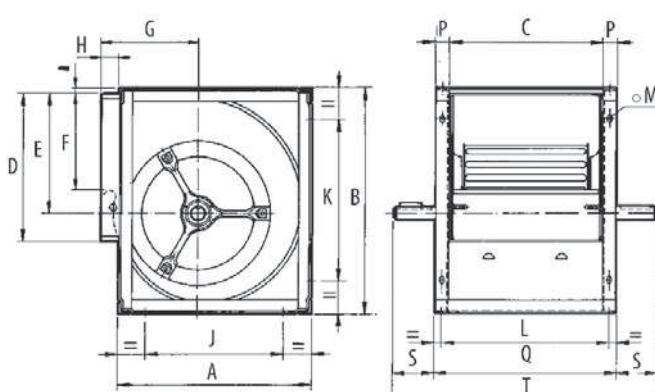
Modèle	K	L	M	N	O	P	Q	S	T	Ø
7/7	328	18	4	33	310	17	4	49	330	20
9/7	395	67	36	33	383	35	7	79	390	20
9/9	395	67	36	33	383	35	7	60	420	20
10/8	448	65	38	38	423	39	7	62	390	20
10/10	448	65	38	38	423	39	7	63,5	460	20
12/9	530	70	38	38	499	42	7	59,5	430	25
12/12	530	70	38	38	499	42	7	70	536	25
15/11	624	69	38	44	576	48	7	81,5	536	25
15/15	624	69	38	44	576	48	7	71	615	25
18/13	753	52	42	89	689	94	7	72	580	25
18/18	753	52	42	89	689	94	7	68	692	25

* De 7/7 à 30/28



Encombrement (en mm)

DA-RTC



Modèle	A	B	C	D	E	F	G	H	I	J
7/7	288	334	232	222	180	145	146	30	6	208
9/7	350	405	232	260	218	180	184	36	6	270
9/9	350	405	300	260	218	180	184	36	6	270
10/8	393	453	266	289	247	213	201	38	6	313
10/10	393	453	333	289	247	213	201	38	6	313
12/9	461	534	311	341	293	240	229	38	6	370
12/12	461	534	396	341	293	240	229	38	6	370
15/11	538	625	373	403	343	270	267	41	6	444
15/15	538	625	473	403	343	270	267	41	6	444
18/13	656	752	436	479	418	290	314	38	6	544
18/18	656	752	556	479	418	290	314	38	6	544

Modèle	K	L	M	N	P	Q	S	T	Ø
7/7	254	252	19	10	20	272	36	344	20
9/7	323	252	19	10	20	272	59	390	20
9/9	323	320	19	10	20	340	40	420	20
10/8	373	286	19	10	20	306	57	420	20
10/10	373	353	19	10	20	373	65	503	20
12/9	442	341	19	10	25	361	70	501	20
12/12	442	426	19	10	25	446	67	580	25
15/11	533	403	19	10	25	423	57	536	25
15/15	533	503	19	10	25	523	73	669	25
18/13	642	476	19	10	25	486	47	580	25
18/18	642	596	19	10	25	606	43	692	25

Caractéristiques aéraliques et techniques

- Identiques aux DAP : Voir page 930

VENTILATEURS CENTRIFUGES

DA NT/RTC/RTCE

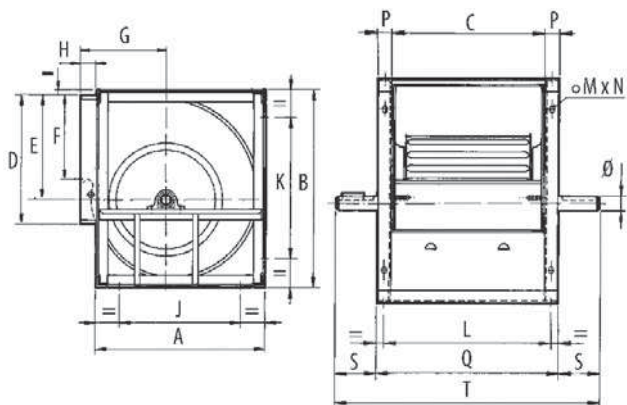
VENTILATEURS NUS DOUBLE OUÏES

LOCALS | Ventilateurs centrifuges | SPÉCIFIQUES



Encombrement (en mm)

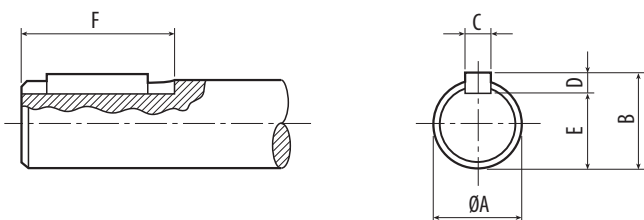
DA-RTCE



Modèle	A	B	C	D	E	F	G	H	I	J
20/20	772	967	630	630	526	340	361	50	50	635
22/22	853	1058	695	700	580	390	397	55,5	50	710
25/25	950	1193	796	800	651	430	436	55,5	50	813
30/28	1145	1410	870	945	759	485	512	55	50	1016

Modèle	K	L	M	N	P	Q	S	T	Ø
20/20	830	680	20	13	50	730	85	900	35
22/22	916	745	20	13	50	795	82,5	960	35
25/25	1056	846	20	13	50	896	82	1060	35
30/28	1273	920	20	13	50	970	115	1200	40

Arbre ventilateur DA



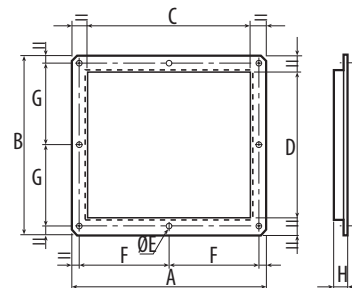
ØA	B	C	D	E	F
20	22,5	6	6	16,5	35-55
25	28	8	7	21	35-45-50-55
30	33	8	7	26	55
35	38	10	8	30	55
40	43	12	8	35	55

Caractéristiques aérauliques et techniques

- Identiques aux DAP : Voir page 930

Encombrement (en mm)

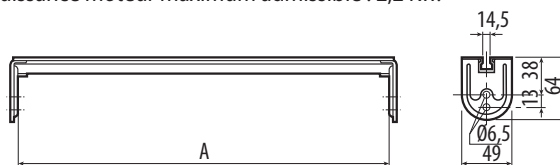
BRIDE DA NT / DA RTC
Bride au refoulement



Modèle	A	B	C	D	E	F	G	H
7/7	272	253	224	205	5,3	126,5	115,5	15
9/7	272	302	224	254	5,3	126,5	140	15
9/9	340	302	292	254	5,3	160	140	15
10/8	314	339	258	283	5,3	146,5	158	15
10/10	380,5	339	324,5	283	5,3	179,5	158	15
12/9	362	394,5	303	334,5	5,3	170,5	187	15
12/12	447	394,5	388	334,5	5,3	213	187	15
15/11	430	458	364	396	5,3	205	217	15
15/15	524	456	464	396	5,3	251	218	15
18/13	497	542	427	472	5,3	234	257	15
18/18	617	542	547	472	5,3	294	257	15

SUPPORT DA NT Support moteur

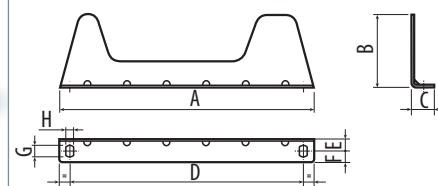
- Pour montage moteur sur la volute.
- Puissance moteur maximum admissible : 2,2 Kw.



Modèle	A	Modèle	A
7/7	232	12/12	396
9/7	232	15/11	373
9/9	300	15/15	473
10/8	266	18/13	436
10/10	333	18/18	556
12/9	311		

PIE DA

Pieds support ventilateur DA-NT



Modèle	A	B	C	D	E	F	G	H
7/	246	40	26	225	14	12	16	11
9/	320	89	26	294,5	13	13	16	11
10/	363	102	26	339	13,5	12,5	16	10,5
12/	434	138	26	407	13,5	12,5	16	10,5
15/	521	164	26	494	13,5	12,5	16	10,5
18/	635	186	26	608	13,5	12,5	16	10,5