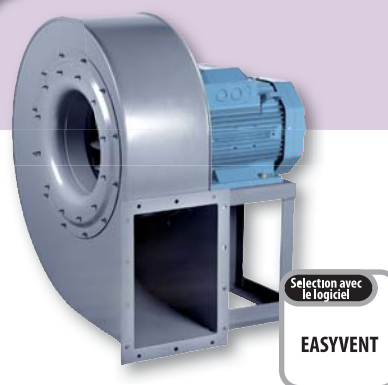


CRT

TURBINES CENTRIFUGES

- Pression jusqu'à 4000 Pa
- Extraction 80°C



Application

- Process industriels, ventilation de machines.
- S'utilisent dans tous les types d'installations nécessitant une forte pression disponible.
- Conçu pour obtenir des performances élevées avec un minimum de niveau sonore.
- Température maxi de l'air extrait en régime permanent 80°C.

Gamme

- 6 tailles, débit de 500 à 13 800 m³/h.

Description

- Volute simple ouïe en tôle d'acier, protégé par peinture.
- Très rigide, la volute est orientable (livrée en orientation RD270).

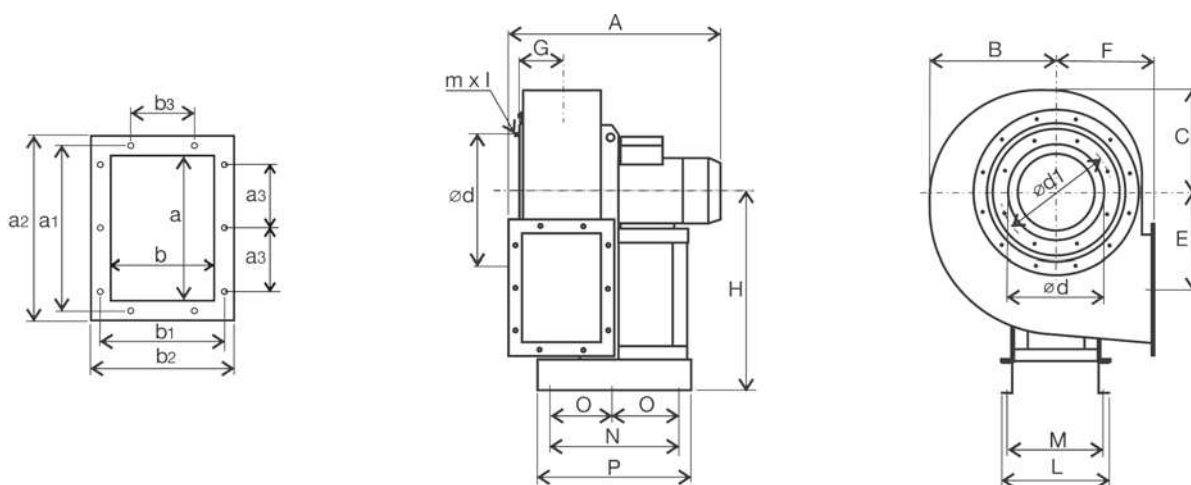
Description

- Turbine centrifuge à réaction en acier soudée, protégée par peinture, montée en accouplement direct avec le moteur.
- Moteur à pattes B3, IP55, classe F.
 - 1 vitesse triphasé 230/400V, 50Hz, jusqu'à 3kW.
 - 1 vitesse triphasé 400V, 50Hz, au delà de 3 kW.

Options :

- Moteur 2/4 pôles.
- Extraction Gaz chauds 150°C permanent.
- **Version ATEX : voir pages 598 et suivantes**

Encombrement



Désignation	A*	B	C	E	F	G	H	L	M	N	O	P	a	a1	a2	a3	b	b1	b2	b3	d	d1	m x l
CRT/2-280	420	270	235	202	200	84	457	233	203	360	-	400	229	265	299	112	164	200	234	112	228	265	6X14
CRT/2-315	460	300	260	230	225	94	482	233	203	360	-	400	256	292	326	2X112	183	219	253	112	254	292	6X14
CRT/2-355	530	340	295	253	255	105	532	274	234	460	230	500	288	332	368	2X125	205	249	285	125	285	332	8X17
CRT/2-400	630	375	330	286	285	130	582	329	289	460	230	500	322	366	402	2X125	229	273	309	125	320	366	8X17
CRT/2-450	670	425	370	321	320	143	642	377	337	650	325	700	361	405	441	2X125	256	300	336	125	360	405	8X17
CRT/2-500	830	470	410	354	360	159	682	435	395	650	325	700	404	448	484	3X125	288	332	368	2X125	405	408	8X17

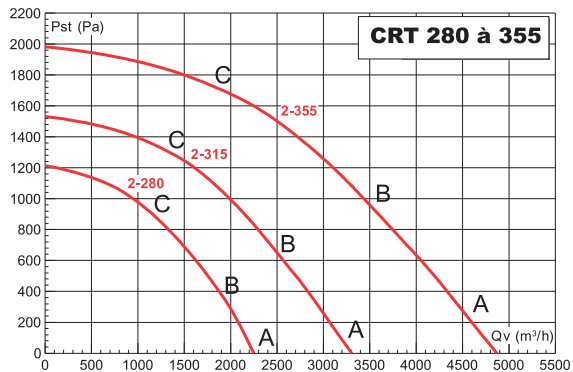
* cote indicative selon moteur

CRT

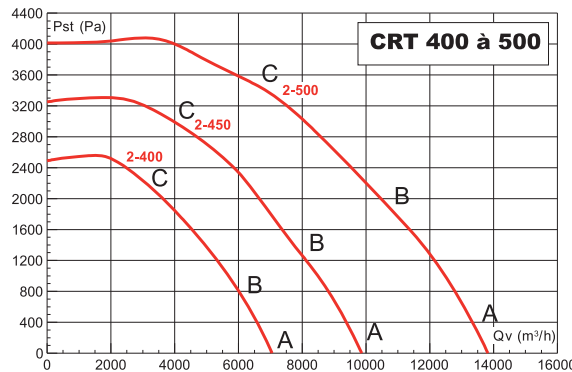
TURBINES CENTRIFUGES

Caractéristiques aérauliques

• Q_v = débit en m^3/h ; P_{st} = Pression statique en Pa.



• Air sec normal à 20°C et 760 mm Hg.



Caractéristiques acoustiques

• Spectres de puissances sonores : en dB (A) par bande de fréquence en 3 points de la courbe : A : refoulement libre – B : pression moyenne – C : pression maximale.

Bande de fréquence Hz		63	125	250	500	1000	2000	4000	8000	
CRT/2-280	Aspiration	A	55	64	73	81	81	79	75	68
		B	48	58	61	73	75	76	68	61
		C	48	54	59	69	72	73	64	55
	Refoulement	A	57	66	70	80	82	83	74	65
		B	53	62	66	76	78	79	70	61
		C	50	59	63	73	75	76	67	58
CRT/2-315	Aspiration	A	59	68	74	85	83	82	78	73
		B	54	63	69	80	78	77	73	68
		C	50	59	65	76	74	73	69	64
	Refoulement	A	58	70	74	83	86	85	78	71
		B	54	66	70	79	82	81	74	67
		C	51	63	67	76	79	78	71	64
CRT/2-355	Aspiration	A	63	72	78	89	87	86	82	77
		B	58	67	73	84	82	81	77	72
		C	54	63	69	80	78	77	73	68
	Refoulement	A	63	75	79	88	91	90	83	76
		B	58	70	74	83	86	85	78	71
		C	55	67	71	80	83	82	75	68
CRT/2-400	Aspiration	A	76	75	82	90	91	91	90	82
		B	71	70	77	85	86	86	85	77
		C	66	65	72	80	81	81	80	72
	Refoulement	A	66	77	87	89	95	93	89	81
		B	62	73	83	85	91	89	85	77
		C	59	70	80	82	88	86	82	74
CRT/2-450	Aspiration	A	72	78	87	93	96	94	93	88
		B	67	73	82	88	91	89	88	83
		C	63	69	78	84	87	85	84	79
	Refoulement	A	71	81	87	94	100	97	92	86
		B	67	77	83	90	96	93	88	82
		C	63	73	79	86	92	89	84	78
CRT/2-500	Aspiration	A	79	81	92	98	101	98	97	94
		B	74	76	87	93	96	93	92	89
		C	70	72	83	89	92	89	88	85
	Refoulement	A	74	82	91	97	104	100	96	91
		B	69	77	86	92	99	95	91	86
		C	66	74	83	89	96	92	88	83

CRT

TURBINES CENTRIFUGES

Caractéristiques techniques

Désignation	Vitesse de rotation (tr/mn)	P nominale (kW)	I nominale (A)	Lp A dB(A) Niveau de pression sonore à 4 m en champ libre hémisphérique au refoulement	Poids (kg)	Inter. de proxi. Cadenas. Renvoi O/F	Disjoncteur
			400V			400V	400V
CRT/2-280	2830	0,55	1,40	60,5	30	INTZ 02.16	DIJZ 05.1,6
CRT/2-315	2850	1,10	2,50	64,5	40	INTZ 02.16	DIJZ 05.4
CRT/2-355	2880	2,20	4,40	68,5	67	INTZ 02.16	DIJZ 05.6,3
CRT/2-400	2850	4,00	7,40	72,5	105	INTZ 02.16	DIJZ 05.10
CRT/2-450	2860	7,50	13,90	76,5	150	INTZ 02.16	DIJZ 05.16
CRT/2-500	2930	11,00	20,00	80,5	230	INTZ 02.23	DIJZ 05.25