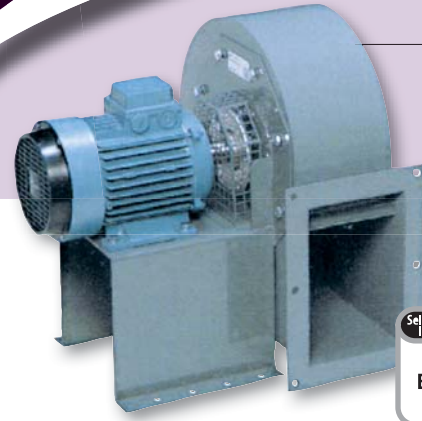


# CRMT

TURBINES CENTRIFUGES



Selection avec le logidat  
**EASYVENT**

- Extraction gaz chauds à 300°C en continu
- Pression jusqu'à 2 100 Pa
- Débit 1 500 à 10 700 m³/h

### Application

- Process industriels, ventilation de machines.
- S'utilisent dans tous types d'installations nécessitant une importante pression disponible.
- Température maxi de l'air extrait en régime permanent 300°C.

### Gamme

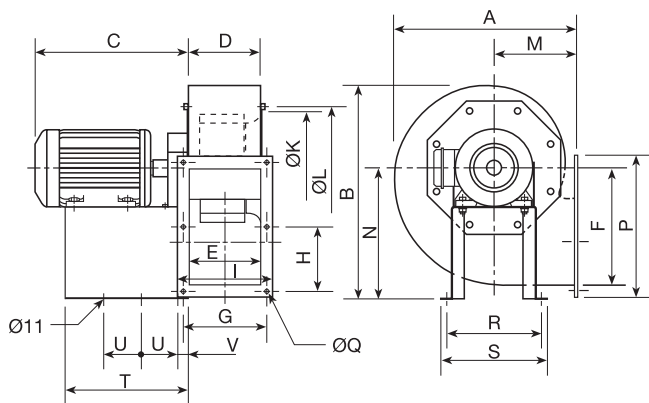
- 8 tailles 24 modèles, débit 500 à 15 900 m³/h.

### Description

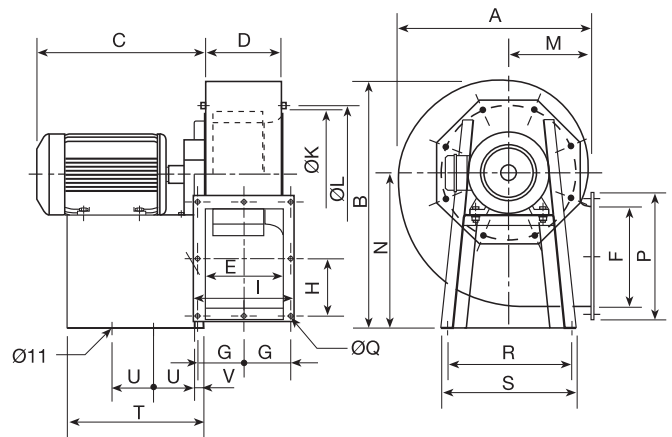
- Volute simple ouïe en tôle d'acier, protégée par une peinture spéciale haute température.
- Turbine à action en acier galvanisé montée en accouplement direct avec le moteur.
- Moteur à pattes B3, IP55, classe F :
  - 1 vitesse triphasé 230/400V, 50Hz, jusqu'à 3 kW.
  - 1 vitesse triphasé 400V, 50Hz, au delà de 3 kW.
  - Option : moteur deux vitesses.

### Encombrement

CRMT 225-315



CRMT 355-450



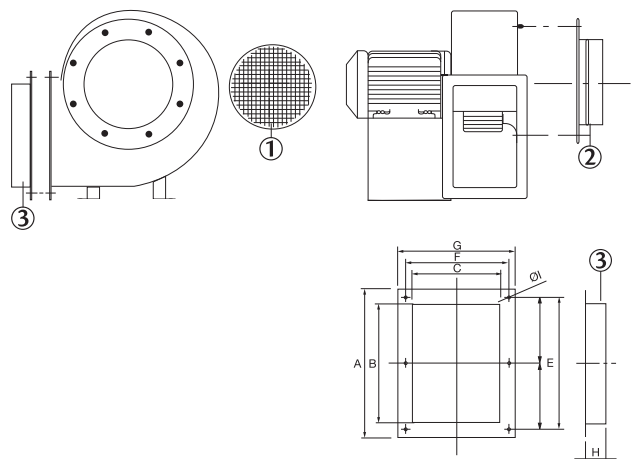
Modèles	A	B	C max	D	E	F	G	H	I	K	L	M	N	P	Q	R	S	T	U	V
225/90	388	454	315	143	140	216	180	128	203	234	256	181	280	279	10,5	220	250	230	3x50	29
250/100	427	503	370	168	165	250	205	145	228	252	282	197	310	313	10,5	228	260	280	3x74	27
280/115	467	547	420	183	180	300	220	170	243	292	320	215	340	363	10,5	245	275	315	2x95	27
315/130	525	630	440	203	200	320	240	180	263	325	354	238	390	383	11	322	352	320	2x140	20
355/145	566	707	540	231	227	280	133	159	291	365	394	250	445	343	11	420	450	405	2x136,5	30
400/165	628	792	555	254	249	320	150	185	334	410	438	270	495	404	11	402	438	420	2x133,5	30
450/185	704	892	555	288	383	360	164	202	368	460	485	302	560	444	11	502	538	420	2x140	30
500/205	790	980	702	319	314	454	182,5	250	409	510	535	345	610	544	11	613	653	540	2x187,5	30

# CRMT

## TURBINES CENTRIFUGES

### Encombrement

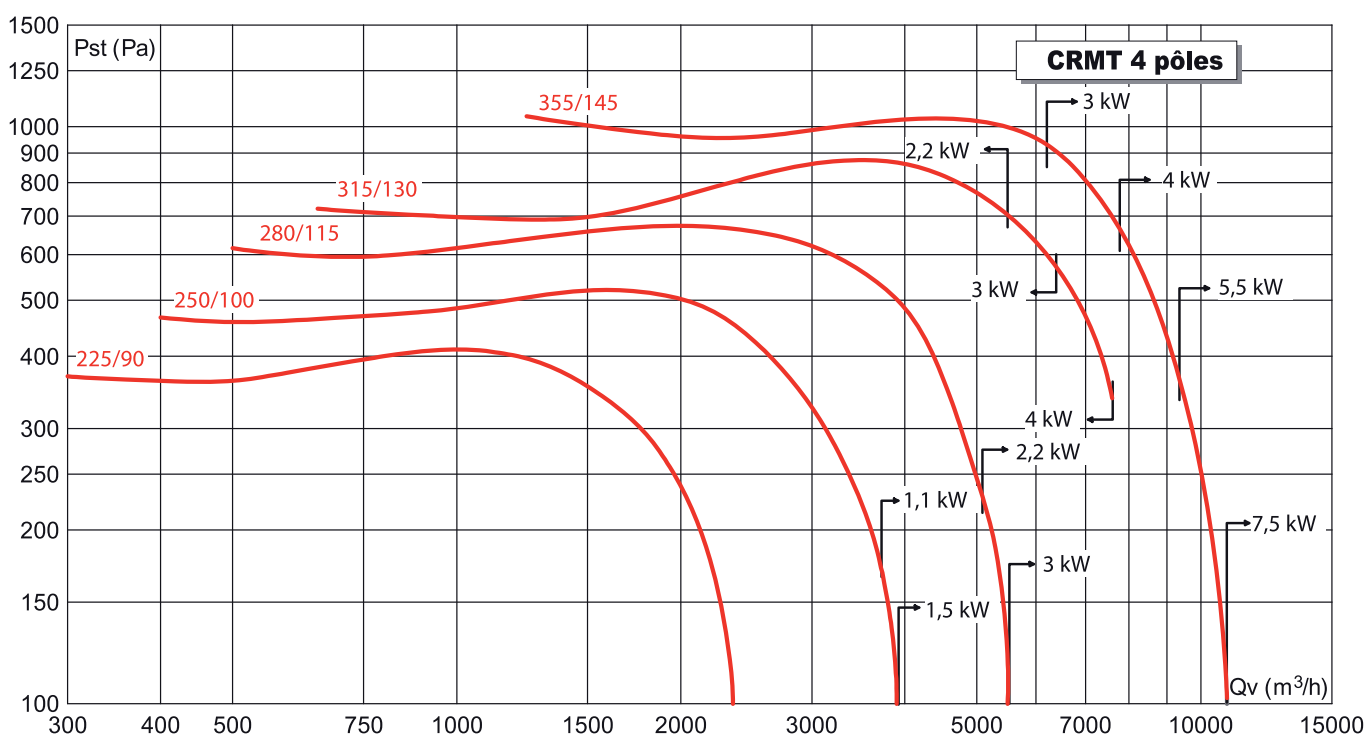
#### Accessoires



Modèles	Grilles	Bride de aspiration	Bride de refoulement
225/90	KRJ-225	KBA-225	KBD-225
250/100	KRJ-250	KBA-250	KBD-250
280/115	KRJ-280	KBA-280	KBD-280
315/130	KRJ-315	KBA-315	KBD-315
355/145	KRJ-355	KBA-355	KBD-355
400/165	KRJ-400	KBA-400	KBD-400
450/185	KRJ-450	KBA-450	KBD-450
500/205	KRJ-500	KBA-500	KBD-500

Modèles Accessoires	A	B	C	Ø D	E	F	G	H	Ø I	Ø J	Ø K	Ø L	M	N
225/90	279	219	143	224	256	180	203	45	10	256	280	9	65	8
250/100	313	253	168	250	290	205	228	45	10	282	306	9	65	8
280/115	363	303	183	280	340	220	243	50	10	320	348	9	65	8
315/130	383	323	203	315	360	240	263	50	11	354	382	9	65	8
355/145	343	283	231	355	318	266	291	50	11	394	422	9	65	8
400/165	404	324	254	400	370	300	334	55	11	438	464	9	65	8
450/185	444	364	288	450	404	328	368	55	11	485	515	9	65	8
500/205	544	454	319	500	500	365	409	60	11	535	565	9	65	8

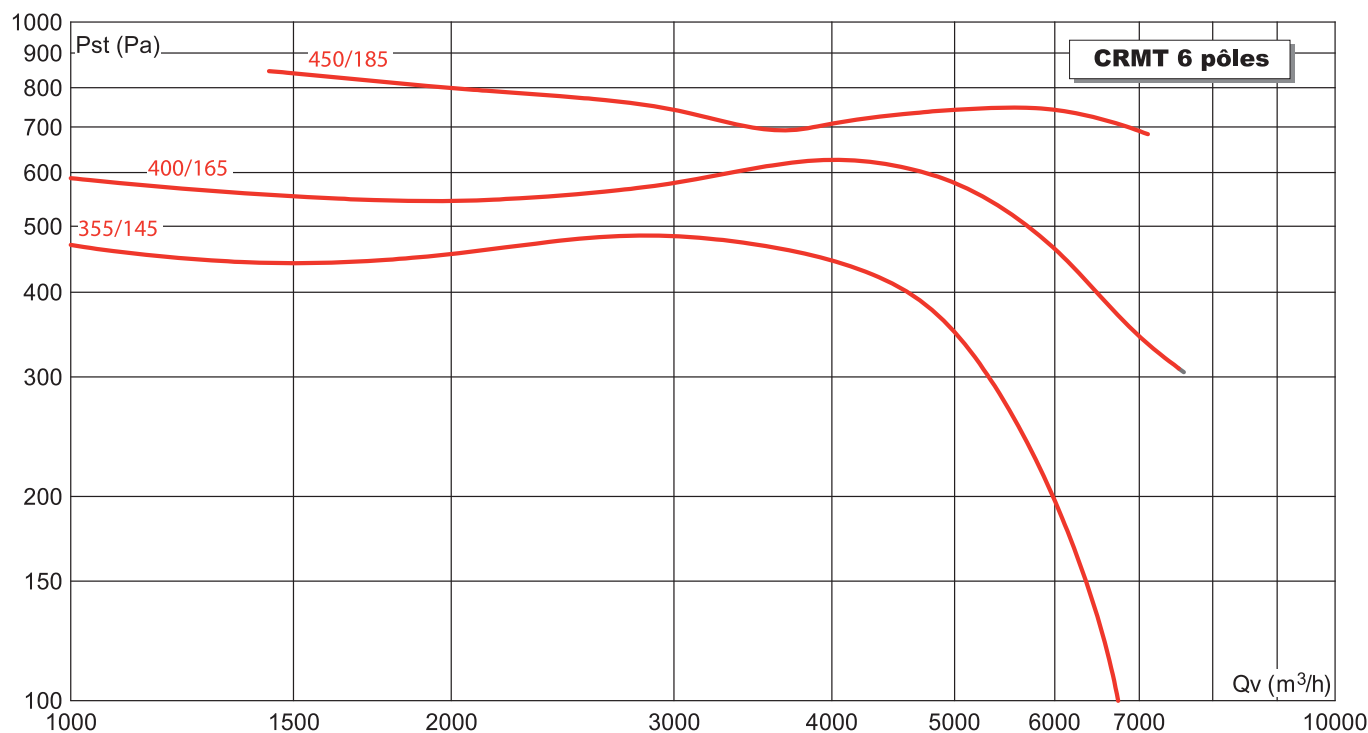
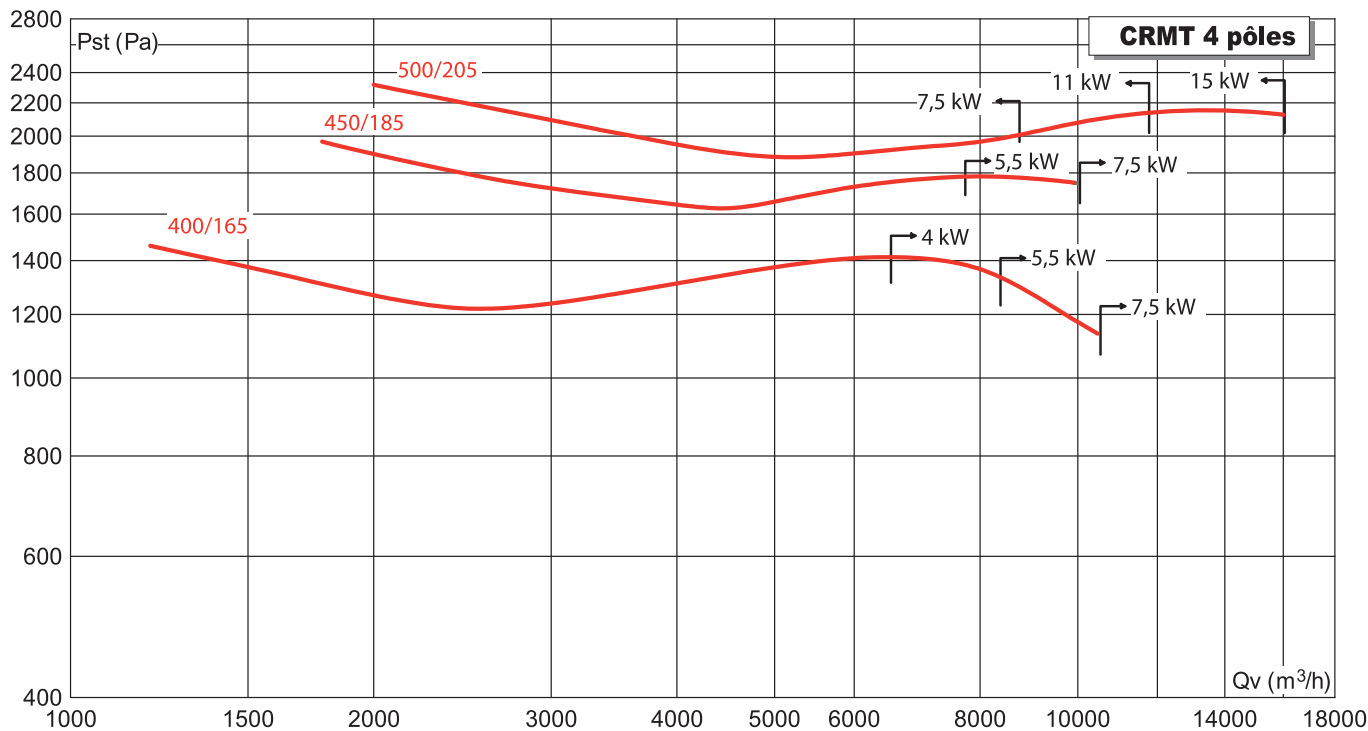
### Caractéristiques aérauliques



# CRMT

TURBINES CENTRIFUGES

**Caractéristiques aérauliques**



Ventilation technique et industrielle

# CRMT

## TURBINES CENTRIFUGES

### Caractéristiques acoustiques

- Spectre de puissance acoustique LwA en dB (A) par bande de fréquence en Hz.

MOTEUR 4 POLES	63 Hz	125 Hz	250 Hz	500 Hz	1000 Hz	2000 Hz	4000 Hz	8000 Hz
CRMT/4-225/90-0,55	55	67	74	75	80	81	77	73
CRMT/4-250/100-1,1	56	69	75	76	81	82	78	75
CRMT/4-250/100-1,5	56	69	75	76	81	82	78	75
CRMT/4-280/115-2,2	59	72	78	79	84	85	81	78
CRMT/4-280/115-3	59	72	78	79	84	85	81	78
CRMT/4-315/130-2,2	56	69	75	76	81	82	78	75
CRMT/4-315/130-3	59	72	78	79	84	85	81	78
CRMT/4-315/130-4	62	75	81	82	87	88	84	81
CRMT/4-355/145-3	59	72	78	79	84	85	81	78
CRMT/4-355/145-4	62	75	81	82	87	88	84	81
CRMT/4-355/145-5,5	65	78	84	85	90	91	87	84
CRMT/4-355/145-7,5	66	79	85	86	91	92	88	85
CRMT/4-400/165-4	61	74	80	81	86	87	83	80
CRMT/4-400/165-5,5	64	77	83	84	89	90	86	83
CRMT/4-400/165-7,5	67	80	86	87	92	93	89	86
CRMT/4-450/185-5,5	67	80	86	87	92	93	89	86
CRMT/4-450/185-7,5	70	83	89	90	95	96	92	89
CRMT/4-500/205-7,5	67	80	86	87	92	93	89	86
CRMT/4-500/205-9	69	82	88	89	94	95	91	88
CRMT/4-500/205-11	71	84	90	91	96	97	93	90
CRMT/4-500/205-15	73	86	92	93	98	99	95	92

MOTEUR 6 POLES	63 Hz	125 Hz	250 Hz	500 Hz	1000 Hz	2000 Hz	4000 Hz	8000 Hz
CRMT/6-355/145-1,5	56	69	72	80	80	81	76	72
CRMT/6-400/165-2,2	58	70	73	81	81	82	78	74
CRMT/6-450/185-2,2	60	73	76	84	84	85	80	76

### Caractéristiques techniques

Désignation	Vitesse de rotation (tr/mn)	P nominale (kW)	I maxi (A)		Lp A dB(A) à 4m en champ libre hémisphérique	Poids (kg)	Interrupteur de proximité Cadenassable Renvoi O/F		Disjoncteur	
			230V	400V			230V	400V	230V	400V
<b>4 POLES TRIPHASE</b>										
CRMT/4-225/90-0,55	1390	0,55	2,85	1,65	64,5	23,5	INTZ 02.16	INTZ 02.16	DIJZ 05.4	DIJZ 05.2,5
CRMT/4-250/100-1,1	1390	1,1	4,80	2,80	66,5	33	INTZ 02.16	INTZ 02.16	DIJZ 05.6,3	DIJZ 05.4
CRMT/4-250/100-1,5	1400	1,5	6,40	3,70	67,5	36	INTZ 02.16	INTZ 02.16	DIJZ 05.10	DIJZ 05.4
CRMT/4-280/115-2,2	1400	2,2	9,10	5,30	69,5	44,5	INTZ 02.16	INTZ 02.16	DIJZ 05.10	DIJZ 05.6,3
CRMT/4-280/115-3	1400	3	12,60	7,30	70,5	47,5	INTZ 02.16	INTZ 02.16	DIJZ 05.16	DIJZ 05.10
CRMT/4-315/130-2,2	1400	2,2	9,10	5,30	66,5	50,5	INTZ 02.16	INTZ 02.16	DIJZ 05.10	DIJZ 05.6,3
CRMT/4-315/130-3	1400	3	12,60	7,30	69,5	53,5	INTZ 02.16	INTZ 02.16	DIJZ 05.16	DIJZ 05.10
CRMT/4-315/130-4	1420	4	-	9,30	72,5	56,5	-	INTZ 02.16	-	DIJZ 05.10
CRMT/4-355/145-3	1400	3	12,60	7,30	69,5	55,5	INTZ 02.16	INTZ 02.16	DIJZ 05.16	DIJZ 05.10
CRMT/4-355/145-4	1420	4	-	9,30	72,5	58,5	-	INTZ 02.16	-	DIJZ 05.10
CRMT/4-355/145-5,5	1440	5,5	-	12,00	75,5	71,5	-	INTZ 02.16	-	DIJZ 05.16
CRMT/4-355/145-7,5	1445	7,5	-	15,50	77,5	79,5	-	INTZ 02.16	-	DIJZ 05.16
CRMT/4-400/165-4	1420	4	-	9,30	71,5	73,5	-	INTZ 02.16	-	DIJZ 05.10
CRMT/4-400/165-5,5	1440	5,5	-	12,00	74,5	86,5	-	INTZ 02.16	-	DIJZ 05.16
CRMT/4-400/165-7,5	1445	7,5	-	15,50	77,5	94,5	-	INTZ 02.16	-	DIJZ 05.16
CRMT/4-450/185-5,5	1440	5,5	-	12,00	77,5	96,5	-	INTZ 02.16	-	DIJZ 05.16
CRMT/4-450/185-7,5	1445	7,5	-	15,50	80,5	104,5	-	INTZ 02.16	-	DIJZ 05.16
CRMT/4-500/205-7,5	1445	7,5	-	15,50	77,5	109,5	-	INTZ 02.16	-	DIJZ 05.16
CRMT/4-500/205-9,2	1450	9,2	-	21,5	79,5	121,5	-	INTZ 02.23	-	DIJZ 05.25
CRMT/4-500/205-11	1450	11	-	22,5	81,5	133,5	-	INTZ 02.23	-	DIJZ 05.25
CRMT/4-500/205-15	1460	15	-	31	83,5	148,5	-	INTZ 02.45	-	DIJZ 05.32
<b>6 POLES TRIPHASE</b>										
CRMT/6-355/145-1,5	945	1,5	7,50	4,30	69,5	54,5	INTZ 02.16	INTZ 02.16	DIJZ 05.10	DIJZ 05.6,3
CRMT/6-400/165-2,2	950	2,2	10,80	6,20	66,5	73,5	INTZ 02.16	INTZ 02.16	DIJZ 05.16	DIJZ 05.6,3
CRMT/6-450/185-2,2	950	2,2	10,80	6,20	69,5	83,5	INTZ 02.16	INTZ 02.16	DIJZ 05.16	DIJZ 05.6,3

