

- Double peau 25 mm
- Position des piquages configurable
- Batterie électrique ou à eau chaude
- Régulation prête à brancher EVO/EVOD avec télécommande communicante MODBUS
- Efficacité thermique jusqu'à 760%



Échangeurs à plaque air-air produits par la société RECUPERATOR qui participe au programme Eurovent Certification pour les AAHE.

Application

Locaux tertiaires

- Introduction et extraction d'air avec récupération de chaleur dans les locaux tertiaires.
- Régulation de la température de soufflage par batterie électrique ou à eau chaude.
- Installation au sol ou suspendue.
- Utilisation en intérieur ou en extérieur avec toit pare-pluie.

Gamme

- 6 tailles : 500 / 800 / 1 800 / 3 000 / 4 500 / 5 600 m³/h
- 2 modèles :
 - CAD X DI : batterie électrique de post-chauffage intégrée.
 - CAD X DC : batterie eau chaude de post-chauffage intégrée.
- Construction horizontale (H) ou verticale (V).
- Raccordement des gaines en ligne, position des piquages configurable.
- Version avec ou sans by-pass.
- Régulation EVO avec commande déportée ou EVOD communicante Modbus, raccordement sur télécommandes RS485 ou TCP/IP.

Description

Construction

- Châssis autoportant en profilé d'aluminium extrudé, angles arrondis.
- Panneaux en acier zingué peints en blanc, double peau 25 mm, isolation par mousse polyuréthane injectée (42 kg/m³- 0,0246 W/m.k) classement feu B-S3,d0.
- Construction sous forme de deux modules assemblés : module échangeur/filtres/batterie et module ventilation.
- Construction Horizontale (H) : 8 configurations possibles, livrées d'usine, pour montage en faux plafond ou sur chaise.
 - Configuration FH livrée en standard.
 - 4 pattes de fixation fournies, 4 pieds sur tailles 45 et 56.
- Construction Verticale (V) : 3 configurations possibles, livrées d'usine, pour montage sur pieds. Configuration EV livrée en standard, 4 pieds fournis.
- Accès aux filtres et à l'échangeur par la face principale ou par le dessous grâce à un panneau amovible ou équipé de charnières.
- Purge Ø1/2" pour l'évacuation des condensats.
- Raccordement par piquages circulaires équipés de joints d'étanchéité.

Échangeur

- Échangeur à plaques en aluminium, à courants croisés.
- Efficacité thermique entre 50 et 60 %.

CAD X DI/DC V

▶ TARIFS page 490



CAD X DI/DC H Régulation EVO

▶ TARIFS page 490



Accessoires

▶ TARIFS page 491



Accessoires électriques

▶ TARIFS page 491



Principe de désignation

CAD	X	DI	05	F	H	L	RÉGULÉ EVO
Famille : Centrales double flux	Échangeur : à courant croisé	DI Dynamique batterie élec - DC Dynamique batterie eau	Tailles : 05, 08, 18, 30, 45, 56	Configuration des piquages : A, B, C, D, E, F, G, H (schémas pages suivantes)	Construction : H horizontale V verticale	Raccordement : L en Ligne	Type de régulation : sans, EVO ou CORRIGO

CENTRALES DOUBLE FLUX

CAD X DI/DC

ÉCHANGEUR À COURANTS CROISÉS

HORIZONTALE OU VERTICALE - 400 À 5 600 M³/H

Description

Motorisation

- Ventilateurs double ouïe, turbine à action, moteur incorporé, boîtier électrique IP55 monté.
- Moteur avec protection thermique intégrée :
 - CAD X DI/DC 05/08 : 4 vitesses, monophasé 230V, 50Hz, IP20, classe F.
 - CAD X DI/DC 18/30 : 3 vitesses, monophasé 230V, 50Hz, IP20, classe B.
 - CAD X DI/DC 45/56 : 1 vitesse, triphasé 400V, 50Hz, IP20, classe B.

Filtres

- G4 sur l'extraction.
- F7 à faible perte de charge sur l'introduction d'air neuf.

Batterie électrique (modèle DI)

- Thermostat de sécurité à réarmement automatique (point de consigne 50°C) et réarmement manuel (point de consigne 65°C).

Batterie eau chaude (modèle DC)

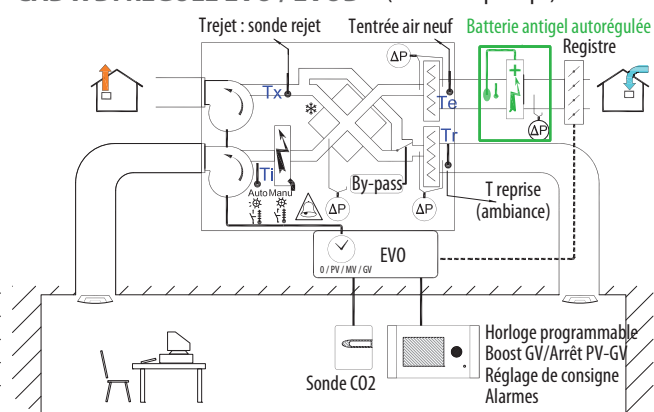
- Composée de tubes en cuivre avec ailettes en aluminium sur un cadre en acier galvanisé.
- Collecteur en cuivre.
- Tubes de raccordement filetés.

Versio n by-pass motorisé

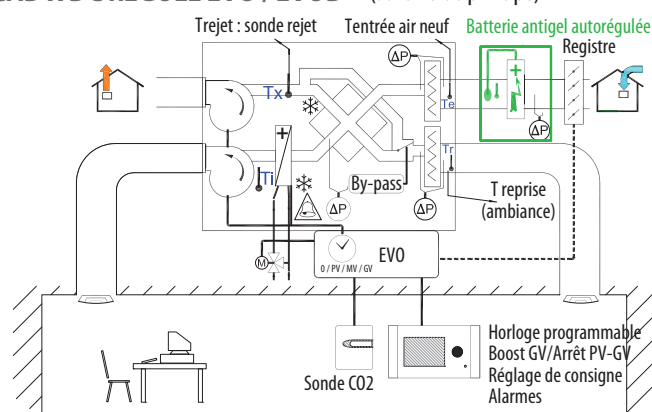
- Livré monté, installé sur le réseau d'extraction en standard.
- Servo-moteur 230V monophasé, tout ou rien :
 - Sur tailles 05/08/18/30 : by-pass 50%.
 - Sur tailles 45/56 : by-pass 100% intégré à la centrale avec volet de fermeture sur l'échangeur.

Caractéristiques techniques

CAD X DI RÉGULÉ EVO / EVOD (schéma de principe)



CAD X DC RÉGULÉ EVO / EVOD (schéma de principe)



RÉGULATION EVO / EVOD

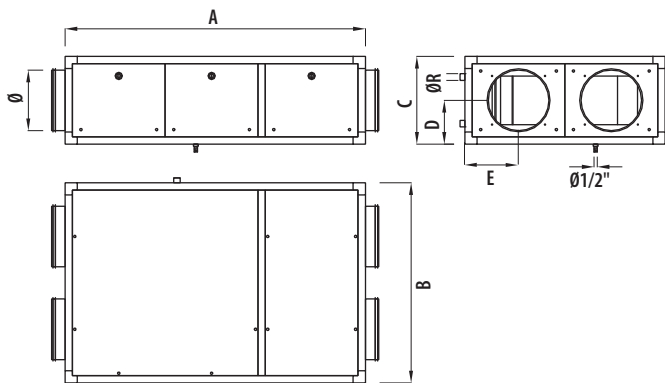
ÉLÉMENTS PRINCIPAUX	CAD X DI	CAD X DC
Armoire de raccordement comprenant :		
- Interrupteur de proximité	●	●
- Carte électronique et bornier de raccordement	●	●
Commande déportée à raccorder à l'armoire (100 m maxi)	●	●
Sondes de températures intégrées montées, câblées :		
- Sonde de température au rejet (Tx)	●	●
- Sonde de température à l'entrée d'air neuf (Te)	●	●
- Sonde de température à la reprise d'air ambiant (Tr)	●	●
- Sonde de température au soufflage (Ti)	●	●
Dépressostat montés câblés :		
- Encrassement filtre	●	●
- Sécurité (fonctionnement des ventilateurs)	●	●
Relais statique sur batterie électrique	●	●
Sonde de sécurité antigél sur batterie eau chaude	●	●
Variateur de fréquence sur modèles Tri (tailles 45 et 56)	●	●
Transformateur 230V/24V 10VA pour alimentation vanne 3V	●	●
Entrée digitale et sortie relais configurables	●	●
ÉLÉMENTS OPTIONNELS	CAD X DI	CAD X DC
Vanne 3 voies motorisée + transformateur 230V/24V pour batterie chaude	●	○
Sonde de qualité d'air CO2 :		
- SCO2AA 010 mesure ambiance avec afficheur / SCO2 G MIX mesure en gaine	○	○
Batterie antigél pilotée par la régulation		
- Batterie circulaire externe BAAG	○	○
FONCTIONNALITÉS	CAD X DI	CAD X DC
Réglage des débits :		
- Sélection manuelle des vitesses des ventilateurs (modèles Mono) ou variation (modèles Tri 45/56).	●	●

RÉGULATION EVO / EVOD

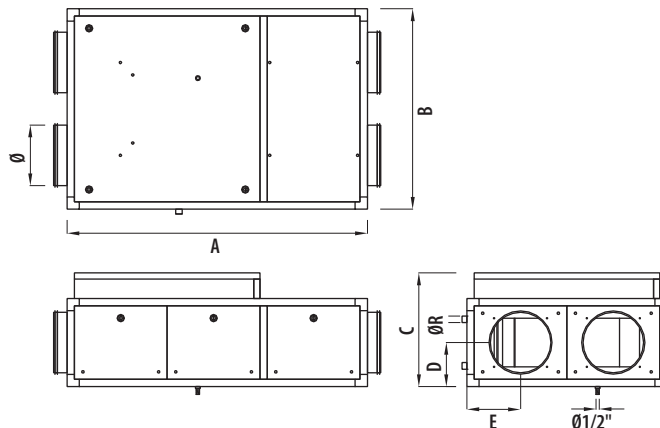
- Activation à distance de la fonction «boost» ou «Marche/Arrêt» (entrée digitale configurable).	●	●
- Modulation automatique par horloge intégrée : programmation journalière et hebdomadaire.	●	●
- Commutation automatique des vitesses (modèles mono) ou variation de vitesse automatique (modèles tri) à partir des valeurs mesurées par une sonde de qualité d'air.	●	●
- Fonctionnement à pression constante	NON	NON
Régulation des batteries de post chauffage		
- Régulation de puissance des batteries en fonction d'une consigne de température et de la valeur mesurée par la sonde de soufflage	●	●
- Autorisation de fonctionnement d'une batterie externe ou pilotage d'un registre d'isolement/antigel (sortie relais configurable)	●	●
Gestion du «free-cooling» sur modèles équipés d'un by-pass	●	●
Fonctions de sécurité		
- Protection antigél de l'échangeur par diminution ou arrêt du ventilateur de soufflage.	●	●
- Temporisation de l'arrêt des ventilateurs pour le refroidissement de la batterie électrique (post-ventilation)	●	●
- Protection antigél de la batterie eau par sonde (ouverture de la vanne 3 voies puis arrêt de la centrale)	●	●
- Alerte d'encrassement des filtres ou de défaut dépressostat	●	●
- Alerte de défaut sur sondes de températures (câble coupé, défaut raccordement...)	●	●
- Alerte de défaut ventilation	●	●
- Alerte de défaut de liaison entre la console et l'armoire de régulation	●	●
Régulation communicante Modbus EVOD		EVOD
Régulation communicante Modbus, raccordement sur la télécommande spécifique en RS485 ou TCP/IP, application web serveur intégrée.		
● Inclus, ○ Livré non monté, ● Sans objet		

Encombrement (en mm)

Construction horizontale (H)
Sans by-pass



Avec by-pass

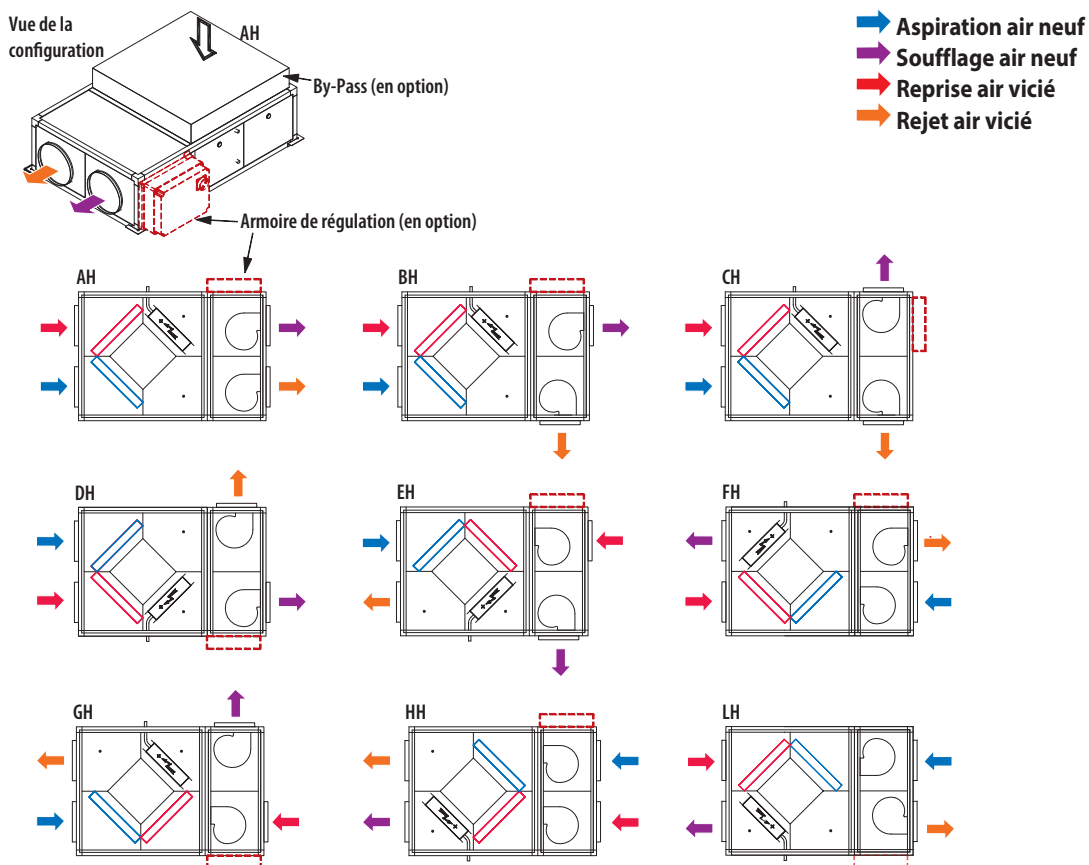


Modèle	A	B	Ø	D	E	ØR	Sans by-pass		Avec by-pass	
							C	Poids (kg)	C	Poids (kg)
CAD X DI/DC 05	960	640	200	172,5	175	1/2"	345	40	450	49
CAD X DI/DC 08	1230	820	250	180	220	1/2"	360	56	465	68
CAD X DI/DC 18	1560	1040	315	315	275	1/2"	535	110	640	126
CAD X DI/DC 30	1905	1270	355	360	332	1"	630	155	735	176
CAD X DI/DC 45	1550	1200	450	427,5	305	1"	855*	195	855*	200
CAD X DI/DC 56	1550	1200	450	427,5	305	1"	855*	200	855*	206

* + pieds 100mm

Configurations possibles des piquages

En standard : FH



Configurations AH à LH vues de dessus

CENTRALES DOUBLE FLUX

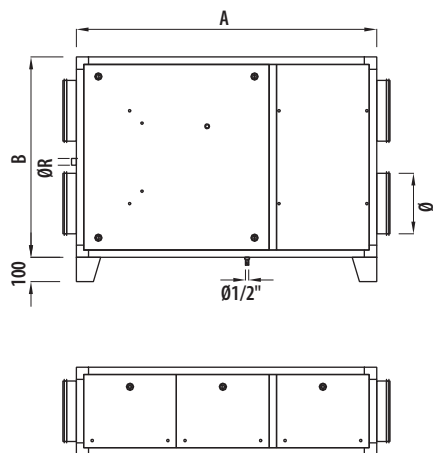
CAD X DI/DC

ÉCHANGEUR À COURANTS CROISÉS

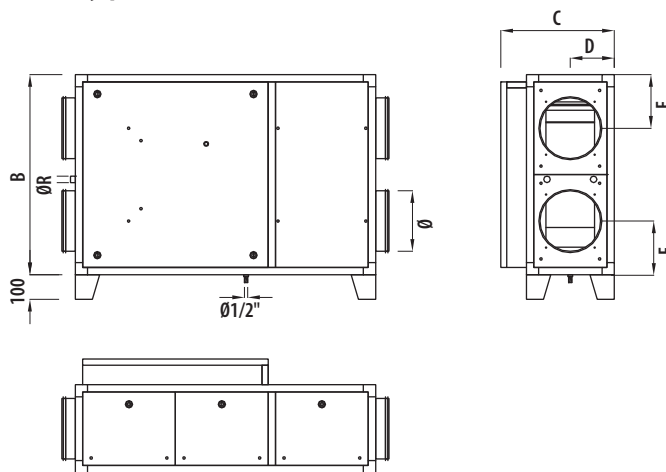
HORIZONTALE OU VERTICALE - 400 À 5 600 M³/H

Encombrement (en mm)

Construction verticale (V) Sans by-pass



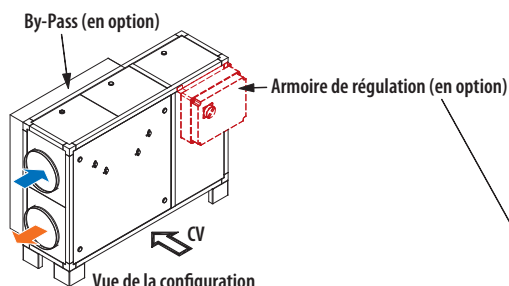
Avec by-pass



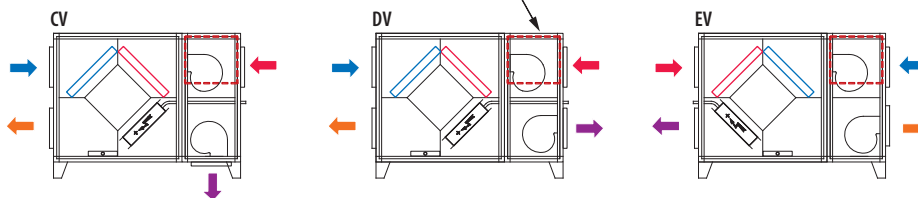
Modèle	A	B	Ø	D	E	F	ØR	Sans by-pass		Avec by-pass	
								C	Poids (kg)	C	Poids (kg)
CAD X DI/DC 05	960	640	200	172,5	175	175	1/2"	345	40	450	49
CAD X DI/DC 08	1230	820	250	180	220	220	1/2"	360	56	465	68
CAD X DI/DC 18	1560	1040	315	315	325	225	1/2"	535	110	640	126
CAD X DI/DC 30	1905	1270	355	360	425	240	1"	630	155	735	176
CAD X DI/DC 45	1550	1200	450	427,5	305	305	1"	855	195	855	200
CAD X DI/DC 56	1550	1200	450	427,5	305	305	1"	855	200	855	206

Configurations des piquages

En standard : EV



- ➔ Aspiration air neuf
- ➔ Soufflage air neuf
- ➔ Reprise air vicié
- ➔ Rejet air vicié



Configurations vues de côté (accès maintenance)

CENTRALES DOUBLE FLUX

CAD X DI/DC

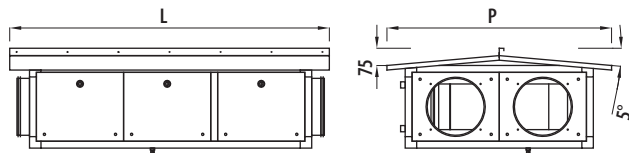
ÉCHANGEUR À COURANTS CROISÉS

HORIZONTALE OU VERTICALE - 400 À 5 600 M³/H

Encombrement (en mm)

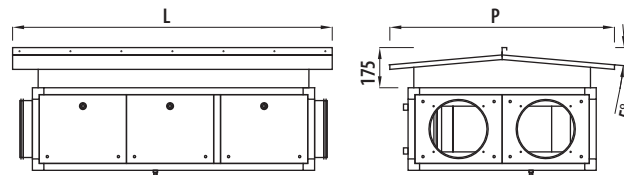
Toitures (option)

Construction horizontale sans by-pass



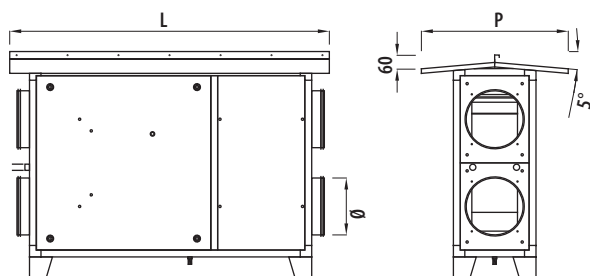
Modèle	L	P
CAD X DI/DC 05	1090	770
CAD X DI/DC 08	1400	980
CAD X DI/DC 18	1790	1270

Construction horizontale avec by-pass



Modèle	L	P
CAD X DI/DC 30	2215	1570
CAD X DI/DC 45	1980	1630
CAD X DI/DC 56	1980	1630

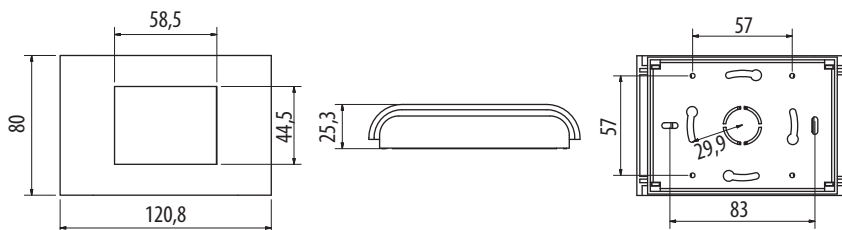
Construction verticale avec ou sans by-pass



Modèle	L	P
CAD X DI/DC 05	1220	610
CAD X DI/DC 08	1530	640
CAD X DI/DC 18	1920	900
CAD X DI/DC 30	2395	1100
CAD X DI/DC 45	1960	1230
CAD X DI/DC 56	1960	1230

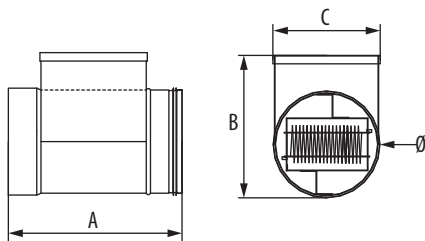
Encombrement (en mm)

Commande déportée EVO/EVOD*



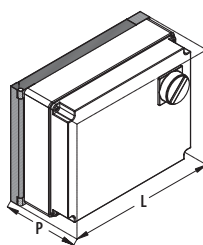
*Type de câble recommandé : torsadé par paire et blindé, section de 0,26 à 0,75 mm² - longueur maxi 100 m.

BAAG Batterie antigel



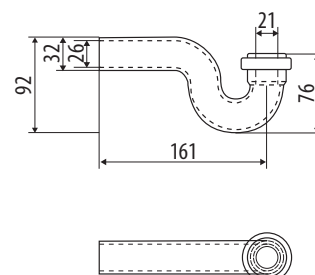
Ø nominal	A	B	C
200	328	300	204
250	378	340	253
315	465	440	304
355	480	450	304
450	500	580	304

Armoire de régulation



Modèle	L	H	P
RÉGULÉ EVO	390	300	190
RÉGULÉ CORRIGO	680	400	216

SIPH Siphon d'évacuation



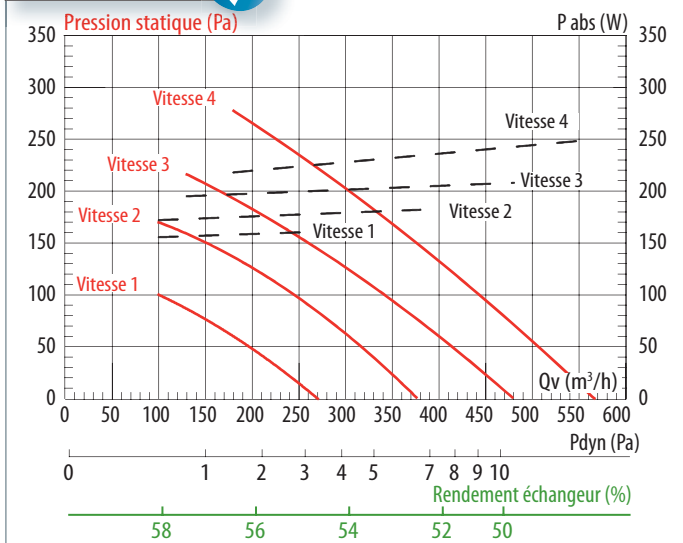
CENTRALES DOUBLE FLUX

CAD X DI/DC

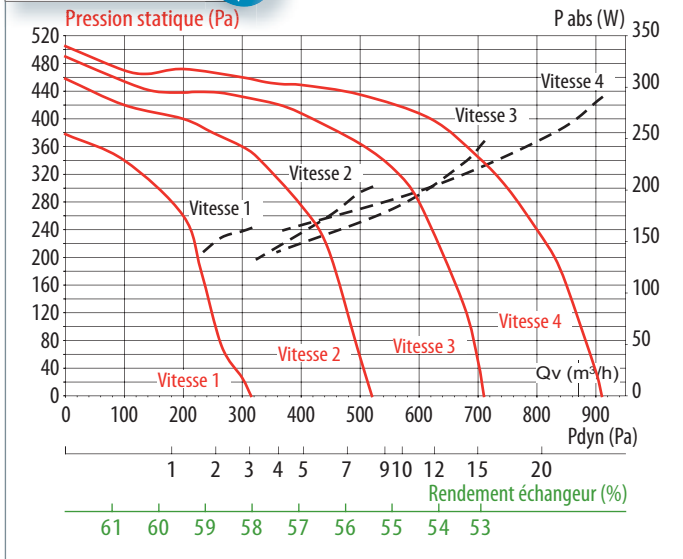
ÉCHANGEUR À COURANTS CROISÉS
HORIZONTALE OU VERTICALE - 400 À 5 600 M³/H

Caractéristiques aérauliques

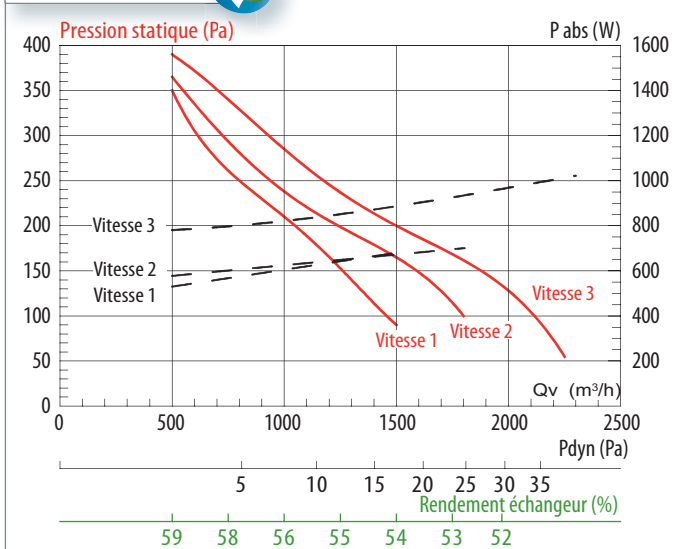
CAD X DI/DC 05



CAD X DI/DC 08



CAD X DI/DC 18



Courbes réalisées sur unités équipées de filtres G4/F7 sans batteries. Les diagrammes sont valables pour une densité d'air de 1,2 kg/m³, appareil raccordé à l'aspiration et au refoulement.

Puissance absorbée (W) pour les 2 ventilateurs (extraction + soufflage).
Lw niveau de puissance sonore selon UNI EN ISO 3747.

$$SFP = \frac{P}{Q_v} \quad P = \text{puissance absorbée en W}; Q_v = \text{débit en m}^3/\text{s}; SFP = \text{W}/\text{m}^3 \cdot \text{s}^{-1}$$

Classifications SFP voir page 1382

CAD X DI/DC 05	Niveau sonore - Rayonné conduit							dB(A)
	125 Hz	250 Hz	500 Hz	1000 Hz	2000 Hz	4000 Hz	8000 Hz	
Lw V1	37	26	18	27	15	6	5	29
Lw V2	44	32	24	36	24	13	8	37
Lw V3	49	38	30	42	32	22	16	43
Lw V4	54	44	35	46	39	30	25	48

CAD X DI/DC 05	Niveau sonore - Rayonné caisson							dB(A)
	125 Hz	250 Hz	500 Hz	1000 Hz	2000 Hz	4000 Hz	8000 Hz	
Lw V1	31	22	15	23	12	5	5	25
Lw V2	37	27	20	31	21	11	6	32
Lw V3	42	32	25	36	27	19	13	37
Lw V4	46	37	30	39	33	26	21	41

CAD X DI/DC 08	Niveau sonore - Rayonné conduit							dB(A)
	125 Hz	250 Hz	500 Hz	1000 Hz	2000 Hz	4000 Hz	8000 Hz	
Lw V1	50	48	37	45	24	25	18	47
Lw V2	57	56	45	51	35	35	29	53
Lw V3	61	60	51	54	43	42	37	58
Lw V4	65	63	56	56	47	45	41	60

CAD X DI/DC 08	Niveau sonore - Rayonné caisson							dB(A)
	125 Hz	250 Hz	500 Hz	1000 Hz	2000 Hz	4000 Hz	8000 Hz	
Lw V1	53	49	35	38	19	12	8	43
Lw V2	57	55	42	43	26	20	13	48
Lw V3	61	58	46	45	33	24	15	52
Lw V4	63	61	47	47	36	28	17	55

CAD X DI/DC 18	Niveau sonore - Rayonné conduit							dB(A)
	125 Hz	250 Hz	500 Hz	1000 Hz	2000 Hz	4000 Hz	8000 Hz	
Lw V1	65	57	60	62	58	52	44	65
Lw V2	68	60	62	64	60	55	48	67
Lw V3	67	62	64	65	62	58	51	69

CAD X DI/DC 18	Niveau sonore - Rayonné caisson							dB(A)
	125 Hz	250 Hz	500 Hz	1000 Hz	2000 Hz	4000 Hz	8000 Hz	
Lw V1	55	48	51	53	49	44	37	56
Lw V2	58	51	53	54	51	47	41	58
Lw V3	57	53	54	55	53	49	43	59

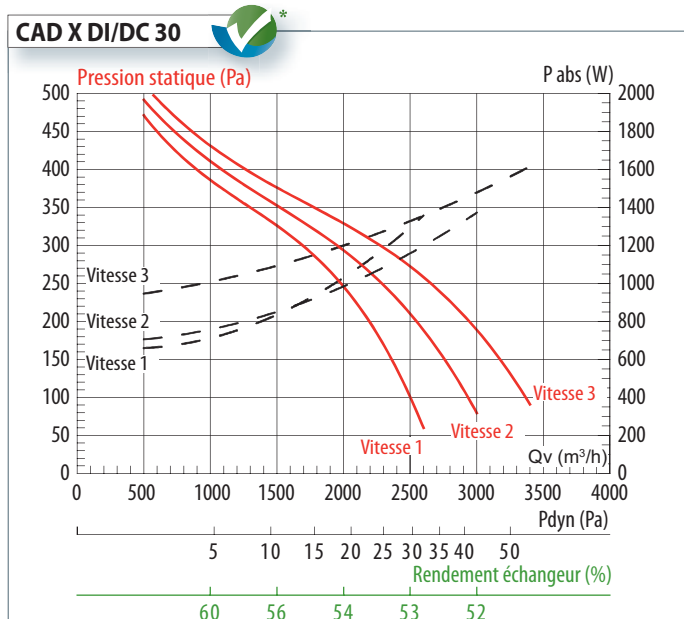
CENTRALES DOUBLE FLUX

CAD X DI/DC

ÉCHANGEUR À COURANTS CROISÉS

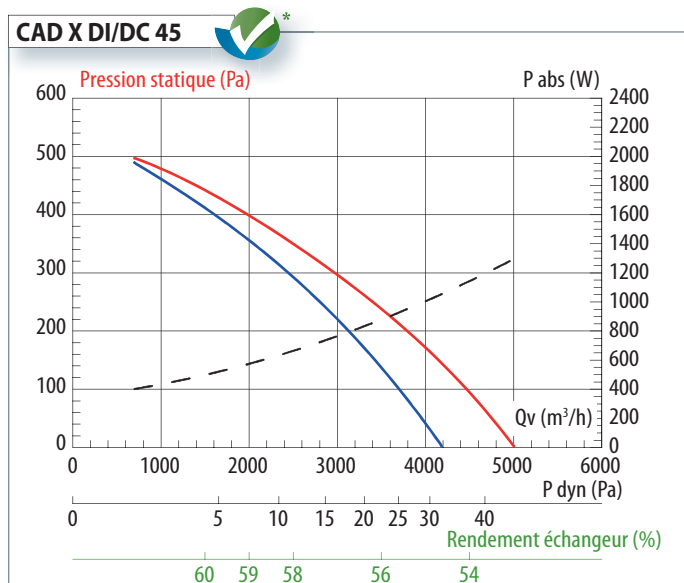
HORIZONTALE OU VERTICALE - 400 À 5 600 M³/H

Caractéristiques aérauliques



CAD X DI/DC 30	Niveau sonore - Rayonné conduit							dB(A)
	125 Hz	250 Hz	500 Hz	1000 Hz	2000 Hz	4000 Hz	8000 Hz	
Lw V1	56	50	50	48	41	31	28	52
Lw V2	69	59	63	64	61	57	48	68
Lw V3	71	71	72	75	73	70	64	79

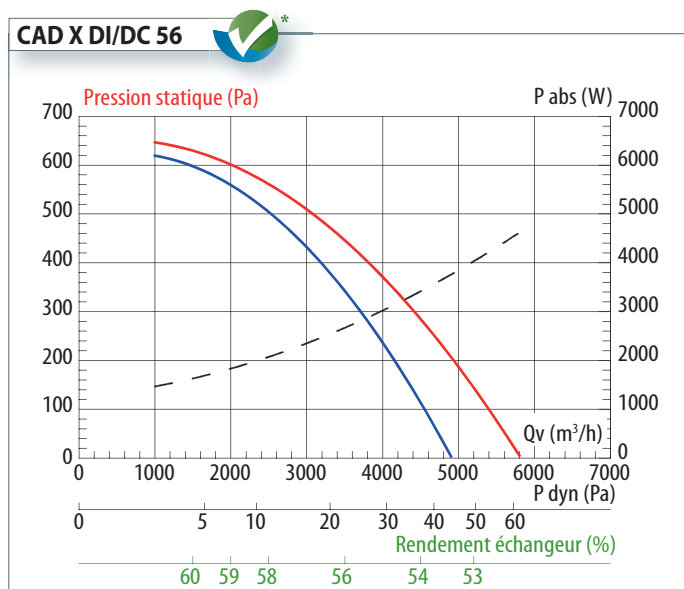
CAD X DI/DC 30	Niveau sonore - Rayonné caisson							dB(A)
	125 Hz	250 Hz	500 Hz	1000 Hz	2000 Hz	4000 Hz	8000 Hz	
Lw V1	48	42	43	40	35	27	23	44
Lw V2	58	50	54	54	52	48	41	59
Lw V3	60	60	61	64	62	60	55	68



— Avec By-pass — Sans By-pass

CAD X DI/DC 45	Niveau sonore - Rayonné conduit							dB(A)
	125 Hz	250 Hz	500 Hz	1000 Hz	2000 Hz	4000 Hz	8000 Hz	
Lw Vmax	82	76	70	69	63	64	55	75

CAD X DI/DC 45	Niveau sonore - Rayonné caisson							dB(A)
	125 Hz	250 Hz	500 Hz	1000 Hz	2000 Hz	4000 Hz	8000 Hz	
Lw Vmax	78	70	64	63	57	56	42	69



— Avec By-pass — Sans By-pass

CAD X DI/DC 56	Niveau sonore - Rayonné conduit							dB(A)
	125 Hz	250 Hz	500 Hz	1000 Hz	2000 Hz	4000 Hz	8000 Hz	
Lw Vmax	84	78	73	70	65	68	57	77

CAD X DI/DC 56	Niveau sonore - Rayonné caisson							dB(A)
	125 Hz	250 Hz	500 Hz	1000 Hz	2000 Hz	4000 Hz	8000 Hz	
Lw Vmax	80	71	65	63	57	58	43	70

Lw niveau de puissance sonore selon UNI EN ISO 3747 (UNI EN ISO 3747 pour modèles 5 et 6; ΔLFA ≥ 7 dB pour chaque mesure position classe 2).

CENTRALES DOUBLE FLUX

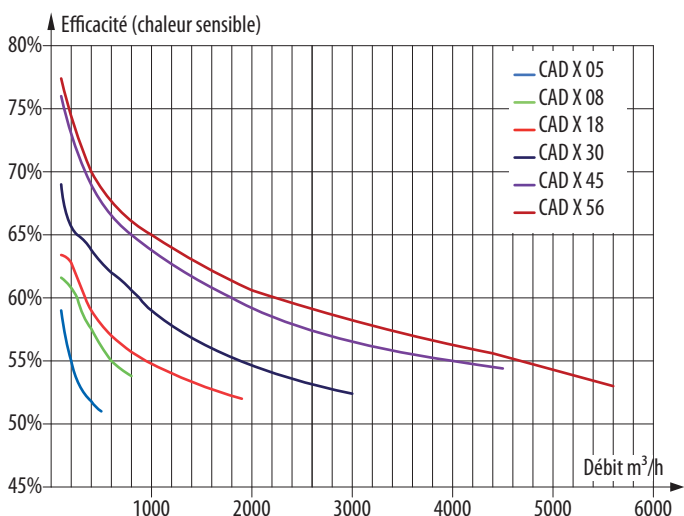
CAD X DI/DC

ÉCHANGEUR À COURANTS CROISÉS

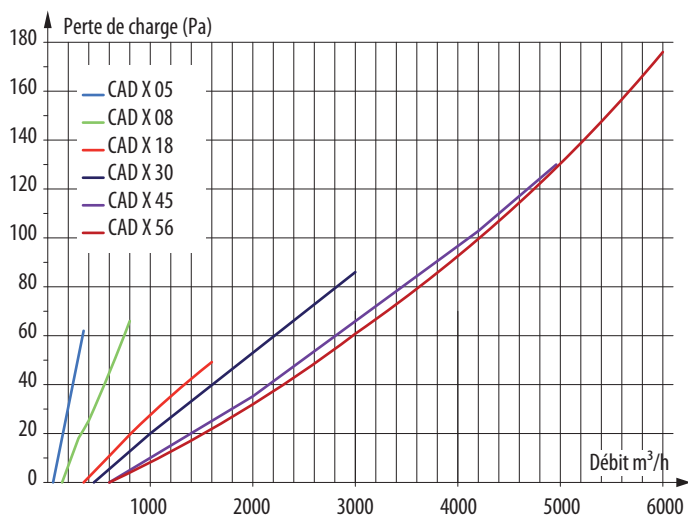
HORIZONTALE OU VERTICALE - 400 À 5 600 M³/H

Caractéristiques aérauliques

Efficacité de l'échangeur



Perte de charge des filtres d'origine G4 et F7



- Efficacité calculée dans les conditions suivantes : T° extérieure -5°C, 90 % HR (humidité relative) ; T° reprise 20°C, 50 %HR.

Caractéristiques électriques

Données techniques des ventilateurs

Modèle	Alimentation (V)	Vitesse de rotation (tr/min)	Puissance unitaire (W)	Intensité unitaire (A)	Puissance totale (V)	Intensité totale max (A)
CAD X DI/DC 05	Mono 230	3000	130	0.62	260	1.24
CAD X DI/DC 08	Mono 230	1600	290	1.28	580	2.56
CAD X DI/DC 18	Mono 230	1500	373	2.75	746	5.5
CAD X DI/DC 30	Mono 230	1500	550	4	1100	8
CAD X DI/DC 45	Tri 400	1500	750	2.3	1500	4.6
CAD X DI/DC 56	Tri 400	1500	1500	3.9	3000	7.8

Données techniques des batteries électriques de post chauffage (modèles DI)

Modèle	Alimentation (V)	Puissance (kW)	Nbre de rangs	Intensité (A)
CAD X DI 05	Mono 230 V	2	1	8.5
CAD X DI 08	Mono 230 V	4	2	17.5
CAD X DI 18	Mono 230 V	6	2	26
CAD X DI 30	Tri 400V	8	2	11,5
CAD X DI 45	Tri 400V	12	2	17,3
CAD X DI 56	Tri 400V	12	2	17,3

Caractéristiques techniques

Batterie eau chaude intégrée										
Régime d'eau	80°/60°C									Poids à vide (Kg)
	8°C									
T° entrée air (°C)	Modèle	Débit d'air m ³ /h	Puissance kW	Nbre de rangs	T° sortie air	Δ P air (Pa)	Δ P eau (kPa)	Débit d'eau (l/h)	Connexion Ø (")	
	CAD X DI/DC 05	400	2.05	1	22.4	31	1	90.4	1/2	4
	CAD X DI/DC 08	800	4.85	1	25	13	1	214	1/2	6
	CAD X DI/DC 18	1800	10.63	1	24.5	45	3.4	469	1/2	8
	CAD X DI/DC 30	3000	17.98	2	24.8	40	4.2	793	1	12
	CAD X DI/DC 45	4000	23.31	2	24.31	47	5.6	1028	1	13
	CAD X DI/DC 56	5000	26.01	2	22.45	67	6.3	1047	1	13

BAAG

Ø nominal	Tension d'alim. (V)	P. absorbée maxi (W)	Intensité (A)	Poids (kg)	Ø nominal	Tension d'alim. (V)	P. absorbée maxi (W)	Intensité (A)	Poids (kg)
200	Mono 230V	2	8,7	4,5	355	Mono 230V	6	26,1	8
250	Mono 230V	4	17,4	6	450	Tri 400V	8	11,6	10
315	Mono 230V	6	26,1	6					

CAD X DI RÉGULÉ EVO - Batterie électrique : Horizontale



Verticale



GROUPE B / B2

Désignation	CAD X DI RÉGULÉ EVO Sans by-pass				CAD X DI RÉGULÉ EVO Avec by-pass			
	Horizontal (H)		Vertical (V)		Horizontal (H)		Vertical (V)	
	Code	Prix	Code	Prix	Code	Prix	Code	Prix
CAD X DI 05 RÉGULÉ EVO	007710	4 648,54	007715	4 767,61	007720	5 076,24	007725	5 195,26
CAD X DI 08 RÉGULÉ EVO	007711E	5 306,94	007716E	5 453,90	007721E	5 784,58	007726E	5 931,55
CAD X DI 18 RÉGULÉ EVO	007712	6 226,98	007717	6 425,38	007722	6 742,81	007727	6 941,21
CAD X DI 30 RÉGULÉ EVO	007714	8 795,94	007719	9 072,23	007724	9 385,26	007729	9 660,09
CAD X DI 45 RÉGULÉ EVO	007730	14 329,22	007732	14 709,89	007734	15 807,69	007736	16 188,35
CAD X DI 56 RÉGULÉ EVO	007731	14 912,69	007733	15 322,70	007735	16 445,54	007737	16 855,59

CAD X DI RÉGULÉ EVOD - Batterie électrique : Horizontale



Verticale



GROUPE B / B2

Désignation	CAD X DI RÉGULÉ EVOD IP/RS485 Sans by-pass				CAD X DI RÉGULÉ EVOD IP/RS485 avec by-pass			
	Horizontal (H)		Vertical (V)		Horizontal (H)		Vertical (V)	
	Code	Prix	Code	Prix	Code	Prix	Code	Prix
CAD X DI 05 RÉGULÉ EVOD	009330	5 027,70	009342	5 146,77	009331	5 455,40	009343	5 574,43
CAD X DI 08 RÉGULÉ EVOD	009332E	5 686,15	009344E	5 833,11	009333E	6 163,79	009345E	6 310,76
CAD X DI 18 RÉGULÉ EVOD	009334	6 606,14	009346	6 804,54	009335	7 121,97	009347	7 320,38
CAD X DI 30 RÉGULÉ EVOD	009336	9 175,10	009348	9 451,39	009337	9 764,47	009349	10 039,26
CAD X DI 45 RÉGULÉ EVOD	009338	14 708,39	009350	15 089,05	009339	16 186,90	009351	16 567,51
CAD X DI 56 RÉGULÉ EVOD	009340	15 291,85	009352	15 701,91	009341	16 824,70	009353	17 234,76

CAD X DC RÉGULÉ EVO - Batterie à eau : Sans by-pass



Avec by-pass



GROUPE B / B2

Désignation	CAD X DC RÉGULÉ EVO Sans by-pass				CAD X DC RÉGULÉ EVO Avec by-pass			
	Horizontal (H)		Vertical (V)		Horizontal (H)		Vertical (V)	
	Code	Prix	Code	Prix	Code	Prix	Code	Prix
CAD X DC 05 RÉGULÉ EVO	009378	4 370,80	009390	4 489,82	009379	4 798,45	009391	4 917,48
CAD X DC 08 RÉGULÉ EVO	009380E	4 992,46	009392E	5 139,42	009381E	5 470,10	009393E	5 617,06
CAD X DC 18 RÉGULÉ EVO	009382	6 131,45	009394	6 329,85	009383	6 647,28	009395	6 845,69
CAD X DC 30 RÉGULÉ EVO	009384	8 003,77	009396	8 280,11	009385	8 593,13	009397	8 867,97
CAD X DC 45 RÉGULÉ EVO	009386	13 441,53	009398	13 822,19	009387	14 920,04	009399	15 300,65
CAD X DC 56 RÉGULÉ EVO	009388	14 024,99	009400	14 435,05	009389	15 557,84	009401	15 967,90

CAD X DC RÉGULÉ EVOD - Batterie à eau : Sans by-pass



Avec by-pass



GROUPE B / B2

Désignation	CAD X DC RÉGULÉ EVOD IP/RS485 Sans by-pass				CAD X DC RÉGULÉ EVOD IP/RS485 avec by-pass			
	Horizontal (H)		Vertical (V)		Horizontal (H)		Vertical (V)	
	Code	Prix	Code	Prix	Code	Prix	Code	Prix
CAD X DC 05 RÉGULÉ EVOD	009354	4 749,96	009366	4 868,99	009355	5 177,62	009367	5 296,69
CAD X DC 08 RÉGULÉ EVOD	009356E	5 371,62	009368E	5 518,59	009357E	5 849,26	009369E	5 996,23
CAD X DC 18 RÉGULÉ EVOD	009358	6 510,61	009370	6 709,02	009359	7 026,45	009371	7 224,85
CAD X DC 30 RÉGULÉ EVOD	009360	8 382,98	009372	8 659,27	009361	8 972,30	009373	9 247,13
CAD X DC 45 RÉGULÉ EVOD	009362	13 820,74	009374	14 201,35	009363	15 299,20	009375	15 679,86
CAD X DC 56 RÉGULÉ EVOD	009364	14 404,16	009376	14 814,21	009365	15 937,05	009377	16 347,06

CENTRALES DOUBLE FLUX

CAD X DI/DC

ÉCHANGEUR À COURANTS CROISÉS

HORIZONTALE OU VERTICALE - 400 À 5 600 M³/H

TARIFS HT €

ACCESSOIRES ELECTRIQUES : SC02 AA



SC02 G



GRUPE L / L3

BAAG



GRUPE L / L5

SC02 Sonde de CO2		
Désignation	Code	Prix
SC02 AA-010-0-2000 - Mesure ambiante avec afficheur	132251	566,77
SC02 G-MIX-0-2000 - Mesure en gaine	132252	545,84

Ø (mm)	BAAG Batterie électrique de dégivrage		
	Désignation	Code	Prix
200	BAAG 200 2 kW Mono 230V	009240	1 256,56
250	BAAG 250 4 kW Mono 230V	009241	1 582,34
315	BAAG 315 6 kW Mono 230V	009247	1 641,62
355	BAAG 355 6 kW Tri 400V	009242	2 928,90
450	BAAG 450 8 kW Tri 400V	009243	3 062,30

ACCESSOIRES : FILTRES



GRUPE B / B2

Utilisation	Filtre de recharge						Filtre de remplacement		
	Filtre G4			Filtre F7 (faible perte de charge)			Filtre F9 (faible perte de charge)		
	Désignation	Code	Prix	Référence	Code	Prix	Désignation	Code	Prix
CAD X DI/DC 05	REFZ G4 05	007637	27,70	REFZ F7 05	007642	86,78	REFZ F9 05	007647	88,67
CAD X DI/DC 08	REFZ G4 08	007638	31,37	REFZ F7 08	007643	125,60	REFZ F9 08	007648	127,44
CAD X DI/DC 18	REFZ G4 18	007639	42,50	REFZ F7 18	007644	227,18	REFZ F9 18	007649	232,69
CAD X DI/DC 30	REFZ G4 30	007640	64,64	REFZ F7 30	007645	284,42	REFZ F9 30	007650	293,65
CAD X DI/DC 45-56	REFZ G4 45/56 *	007641	62,80	REFZ F7 45/56 *	007646	373,03	REFZ F9 45/56 *	007651	384,16

* Ensemble de 2 filtres

ACCESSOIRES : TOIT D



GRUPE B / B2

Utilisation	Toit pare-pluie								
	Horizontal sans by-pass			Horizontal avec by-pass et régulation CORRIGO			Vertical avec et sans by-pass		
	Désignation	Code	Prix	Désignation	Code	Prix	Désignation	Code	Prix
CAD X DI/DC 05	TOIT D H 05	007770	116,35	TOIT BP H 05	007771	222,73	TOIT D V 05	007778	113,26
CAD X DI/DC 08	TOIT D H 08	007772	138,08	TOIT BP H 08	007773	275,12	TOIT D V 08	007779	124,10
CAD X DI/DC 18	TOIT D H 18	007774	173,73	TOIT BP H 18	007775	334,54	TOIT D V 18	007780	155,13
CAD X DI/DC 30	TOIT D H 30	007776	220,27	TOIT BP H 30	007777	421,68	TOIT D V 30	007781	192,37
CAD X DI/DC 45-56	TOIT D H 45/56	007782	455,11	TOIT BP H 45/56	007782	455,11	TOIT D V 45/56	007783	215,64

ACCESSOIRES : MSSZ



GRUPE L / L4

Utilisation	MSS Manchette souple standard maxi 80°C (M1) Lg.160		
	Désignation	Code	Prix
CAD X DI/DC 05	MSSZ 200	002790	16,15
CAD X DI/DC 08	MSSZ 250	002985	17,70
CAD X DI/DC 18	MSSZ 315	002987	20,04
CAD X DI/DC 30	MSSZ 355	002997	22,00
CAD X DI/DC 45-56	MSSZ 450	002981	25,73

ACCESSOIRES : APC



GRUPE H / H2

Utilisation	APC Sortie et Prise d'air		
	Désignation	Code	Prix
CAD X DI/DC 05	APC-200	874636	52,44
CAD X DI/DC 08	APC-250	874474	57,93
CAD X DI/DC 18	APC-315	875064	77,65
CAD X DI/DC 30	APC-355	875065	96,00
CAD X DI/DC 45-56	APC-450	875066	117,99

ACCESSOIRES : SIPH



GRUPE L / L4

SIPH Siphon		
Désignation	Code	Prix
SIPH	007840	83,11

CENTRALES DOUBLE FLUX

CAD X DI/DC

ÉCHANGEUR À COURANTS CROISÉS
HORIZONTALE OU VERTICALE - 400 À 5 600 M³/H

TARIFS HT €

PIÈCES DÉTACHÉES : CAD X DI/DC



GRUPE Y / Y1

Moto-ventilateur		
Modèle	Code	Prix
CAD X DI/DC 05	007520	723,35
CAD X DI/DC 08	008033	818,30
CAD X DI/DC 08 (ventilateur CHAYSOL)	008034	845,43
CAD X DI/DC 18	007522	1 130,24
CAD X DI/DC 30	007523	1 211,61
CAD X DI/DC 45	007524	2 613,11
CAD X DI/DC 56	007525	3 476,62

Batterie eau		
Modèle	Code	Prix
CAD X DC 05	007510	563,53
CAD X DC 08	007511	831,88
CAD X DC 18	007512	1 053,37
CAD X DC 30	007513	1 385,70
CAD X DC 45	007514	1 923,66
CAD X DC 56	007515	1 645,66

Batterie électrique			
Modèle	Description	Code	Prix
CAD X DI 05	2 kW Mono 230 V	007500	535,71
CAD X DI 08	4 kW Mono 230 V	007501	895,14
CAD X DI 18	6 Kw Mono 230 V	007502	1 033,04
CAD X DI 30	8 kW Tri 400 V	007504	1 713,54
CAD X DI 45	12 kW Tri 400 V	007505	2 142,96
CAD X DI 56	12 kW Tri 400 V	007506	1 959,81

Echangeur flux croisés		
Modèle	Code	Prix
CAD X DI/DC 05	008400	748,69
CAD X DI/DC 08	008401	1 081,45
CAD X DI/DC 18	008402	1 414,20
CAD X DI/DC 30	008403	3 244,32
CAD X DI/DC 45/56 sans By-pass	008404	3 493,90
CAD X DI/DC 45/56 avec By-pass	008405	4 791,64