



**AFFICHAGE DES PERFORMANCES**  
Les produits repérés par ce logo respectent les recommandations d'affichage des performances définies par Uniclimate



Échangeurs à plaque air-air produits par la société RECUPERATOR qui participe au programme Eurovent Certification pour les AAHE.

- Double peau 25 mm
- Position des piquages configurable
- Construction horizontale ou verticale
- Régulation EVO ou EVOD communicante
- Batterie externe
- Efficacité thermique jusqu'à 760%

### Application

#### Locaux tertiaires

- Introduction et extraction d'air avec récupération d'énergie dans les locaux tertiaires.
- Installation au sol ou suspendue.
- Utilisation en intérieur ou en extérieur avec toit pare-pluie.

### Gamme

- 6 tailles : 500 / 800 / 1 800 / 3 000 / 4 500 / 5 600 m<sup>3</sup>/h
- 2 modèles :
  - CAD X S : statique, sans moteur.
  - CAD X D : dynamique, moteur intégré.
- Construction horizontale (H) ou verticale (V).
- Raccordement des gaines en ligne avec position des piquages configurable.
- Version avec ou sans by-pass.
- Version avec ou sans régulation.
- Régulation EVO avec commande déportée ou EVOD communicante Modbus, raccordement sur télécommande RS485 ou TCP/IP.

### Description

#### Construction

- Châssis autoportant en profilé d'aluminium extrudé.
- Panneaux en acier zingué peints en blanc, double peau 25 mm, isolation par mousse polyuréthane injectée (42kg/m<sup>3</sup>-0.0246 W/m.k) classement feu B-S3,d0.
- Panneaux interchangeable : possibilité d'adapter la position des piquages sur chantier.
- Construction Horizontale (H) : 9 configurations possibles pour montage en faux plafond ou sur chaise.
  - Configuration CH livrée en standard, 4 pattes de fixation fournies.
- Construction Verticale (V) : 4 configurations possibles pour montage sur pieds (4 pieds fournis).
  - Configuration BV livrée en standard.
- Accès aux filtres et à l'échangeur par la face principale ou par le dessous grâce à un panneau amovible ou équipé de charnières.
- Purge Ø1/2" pour évacuation des condensats.
- Raccordement par piquages circulaires équipés de joints d'étanchéité.

#### Échangeur

- Échangeur à plaques en aluminium, à courants croisés.
- Efficacité thermique jusqu'à 60 %.

#### Motorisation

- Ventilateurs double ouïe, turbine à action, moteur incorporé, boîtier électrique IP55 monté.
- Moteurs avec protection thermique intégrée :
  - CAD X D 05/08 : 4 vitesses, monophasé 230V, 50Hz, IP20, classe F,
  - CAD X D 18/30 : 3 vitesses, monophasé 230V, 50Hz, IP20, classe B,
  - CAD X D 45/56 : 1 vitesse, triphasé 400V, 50Hz, IP20, classe B.

#### Filtres

- Filtres G4 sur l'extraction.
- F7 à faible perte de charge sur l'introduction d'air neuf.

### CAD X D/S V

▶ TARIFS page 480



### CAD X D/S H Régulation EVO

▶ TARIFS page 480



### Principe de désignation

CAD	X	D	
Famille : Centrales double flux	Échangeur : à courants croisés	D Dynamique sans batterie S Statique sans batterie	
05	C	H	REGULÉ EVO
Tailles : 05, 08, 18, 30, 45, 56	Configuration des piquages : A, B, C, D, E, F, G, H	Construction : H horizontale - V verticale	Type de régulation : sans ou EVO

# CENTRALES DOUBLE FLUX

## CAD X D/S

ÉCHANGEUR À COURANTS CROISÉS  
SANS BATTERIE - 400 À 5 600 M<sup>3</sup>/H

### Options

#### Option - Version by-pass motorisé

- Livré monté, installé sur le réseau d'extraction en standard.
- Servo-moteur 230V monophasé, tout ou rien :
  - Sur tailles 05/08/18/30 : by-pass 50%.
  - Sur tailles 45/56 : by-pass 100% intégré à la centrale avec volet de fermeture sur l'échangeur

### Accessoires

► TARIFS page 480



**APC**  
Sortie et prise d'air



Filtres de rechange



**MSSZ**  
Manchette souple circulaire M1



Toit pare-pluie



**SIPH**  
Siphon d'évacuation des condensats

### Accessoires électriques

► TARIFS page 481



**BAAG**  
Batterie antigel pour régulation EVO/EVOD



**SCO2**  
Sonde de CO<sub>2</sub>



**BATE R**  
Batterie antigel



**TBI**  
Potentiomètre externe



**BDEZ**  
Dépressostat



**TEMPO MCR1**  
Temporisation



**CV**  
Commutateur de vitesse



**TGK**  
Sonde de Gaine



**CVF**  
Commande déportée marche/arrêt + variation



**VAPZ**  
Variateur de vitesse



**DIJZ**  
Disjoncteur pour moteur 1 vitesse



**VFTM IP20**  
**VFTM PR IP 55**  
Variateurs de fréquence



**INTZ**  
Interrupteur cadennable avec renvoi de position



**VRPZ**  
Variateur de tension

### Options



**Régulation EVO / EVOD**  
Prête à brancher avec commande déportée avec ou sans communication MODBUS

**By-pass motorisé**  
Servo-moteur 230V monophasé, tout ou rien : by-pass 50% intégré à l'unité. Livré monté

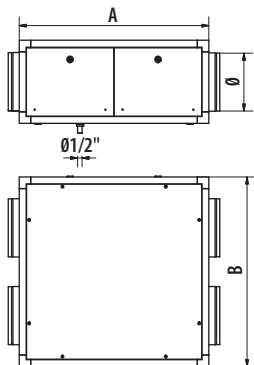
### RÉGULATION EVO / EVOD

ÉLÉMENTS PRINCIPAUX	CAD X D
<b>Armoire de raccordement comprenant</b>	
- Interrupteur de proximité	●
- Carte électronique et bornier de raccordement	●
<b>Commande déportée à raccorder à l'armoire (100 m maxi)</b>	●
<b>Sondes de températures intégrées montées , câblées</b>	
- Sonde de température au rejet (Tx)	●
- Sonde de température à l'entrée d'air neuf (Te)	●
- Sonde de température à la reprise d'air ambiant (Tr)	●
<b>Dépressostat montés câblés</b>	
- Encrassement filtre	●
<b>Variateur de fréquence sur modèles Tri (tailles 45 et 56)</b>	●
<b>Entrée digitale et sortie relais configurables</b>	●
<b>ÉLÉMENTS OPTIONNELS</b>	
<b>Sonde de qualité d'air CO2</b>	
- SCO2-010A mesure d'ambiance avec afficheur / SCO2-010G mesure en gaine	○
<b>Batterie antigel piloté par la régulation</b>	
- Batterie circulaire externe BAAG	○
- Dépressostat	○
- Temporisation	○
- Sonde de température gainable TG-K310 -20 à +10°C	○
- Potentiomètre TBI-10 -20 à +10°C pour montage panneau	○
<b>FONCTIONNALITÉS</b>	
<b>Réglage des débits :</b>	
- Sélection manuelle des vitesses des ventilateurs (modèles Mono) ou variation (modèles Tri 45/56).	●
- Activation à distance de la fonction «boost» ou «Marche/Arrêt» (entrée digitale configurable)	●
- Modulation automatique par horloge intégrée : programmation journalière et hebdomadaire	●
- Commutation automatique des vitesses (modèles mono) ou variation de vitesse automatique (modèles tri) à partir des valeurs mesurées par une sonde de qualité d'air (sonde en option).	●
- Autorisation de fonctionnement d'une batterie externe ou pilotage d'un registre d'isolement/antigel (sortie relais configurable)	●
<b>Gestion du «free-cooling» sur modèles équipés d'un by-pass</b>	●
<b>Fonctions de sécurité :</b>	
- Protection antigel de l'échangeur par diminution ou arrêt du ventilateur de soufflage	●
- Alarme d'encrassement des filtres ou de défaut dépressostat	●
- Alarme défaut sur sondes de températures (câble coupé, défaut raccordement...)	●
- Alarme défaut de liaison entre la console et l'armoire de régulation	●
<b>Régulation communicante EVOD :</b>	
- MODBUS raccordement sur la télécommande spécifique en RS485 ou TCP/IP	●
- Application webserver intégrée raccordement sur port TCP/IP	●

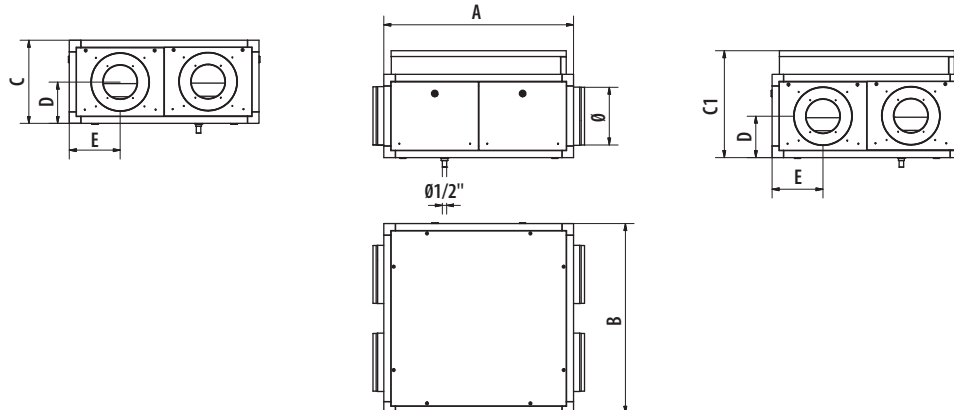
● Inclus, ○ Livré non monté.

Encombrement (en mm)

Construction horizontale (H)  
Sans by-pass



Avec by-pass

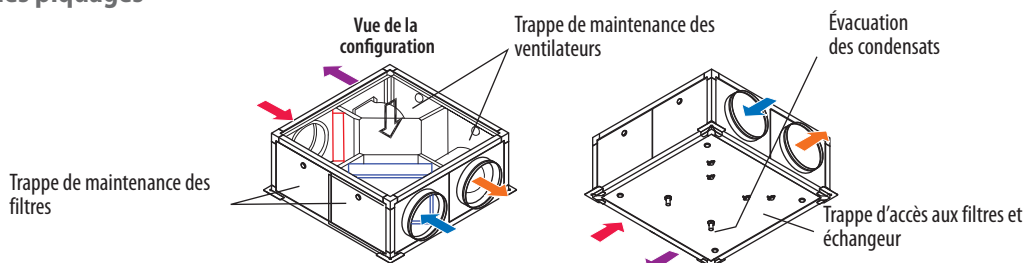


Modèle	A	B	Ø	D	E	ØR	Sans by-pass		Avec by-pass	
							C	Poids (kg)	C	Poids (kg)
CAD X D/S 05	960	640	200	172,5	175	1/2"	345	40	450	49
CAD X D/S 08	1230	820	250	180	220	1/2"	360	56	465	68
CAD X D/S 18	1560	1040	315	315	275	1/2"	535	110	640	126
CAD X D/S 30	1905	1270	355	360	332	1"	630	155	735	176
CAD X D 45	1550	1200	450	427,5	305	1"	855*	195	855*	200
CAD X D 56	1550	1200	450	427,5	305	1"	855*	200	855*	206

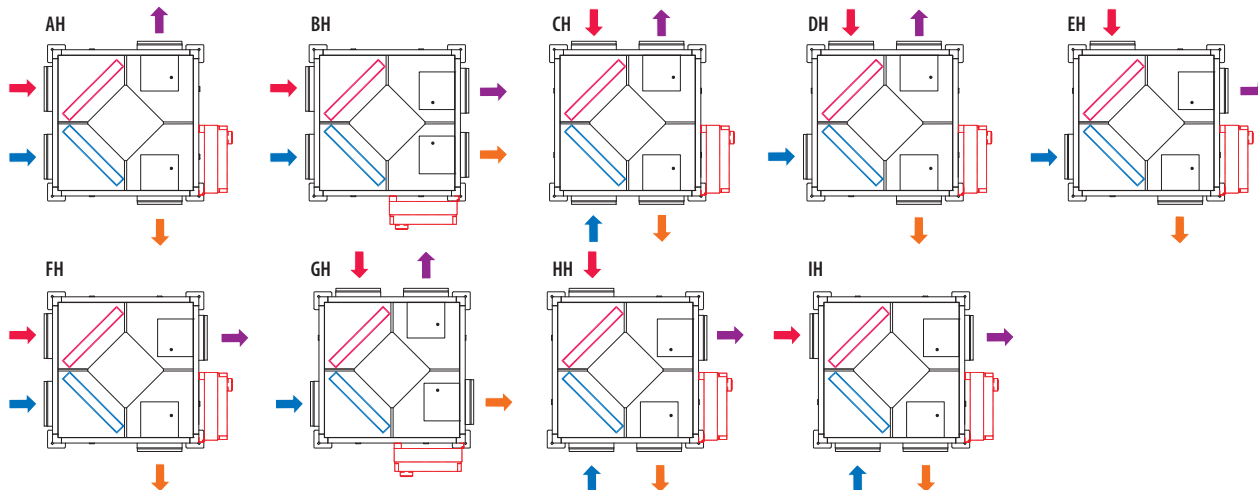
\* + pieds 100mm

Configurations possibles des piquages  
en standard CH

- ➔ Aspiration air neuf
- ➔ Soufflage air neuf
- ➔ Reprise air vicié
- ➔ Rejet air vicié



Configurations AH à IH vues de dessus



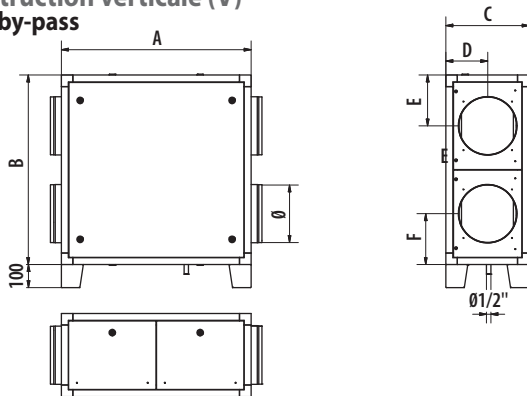
# CENTRALES DOUBLE FLUX

## CAD X D/S

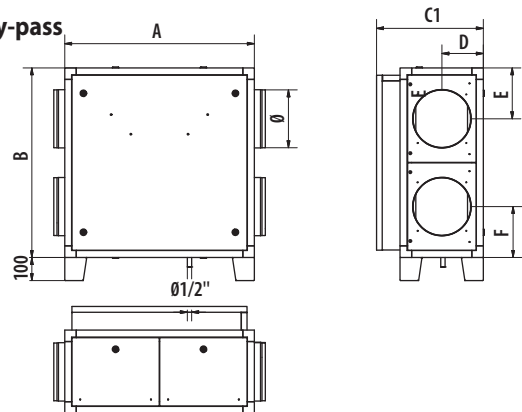
ÉCHANGEUR À COURANTS CROISÉS  
SANS BATTERIE - 400 À 5 600 M<sup>3</sup>/H

### Encombrement (en mm)

#### Construction verticale (V) Sans by-pass



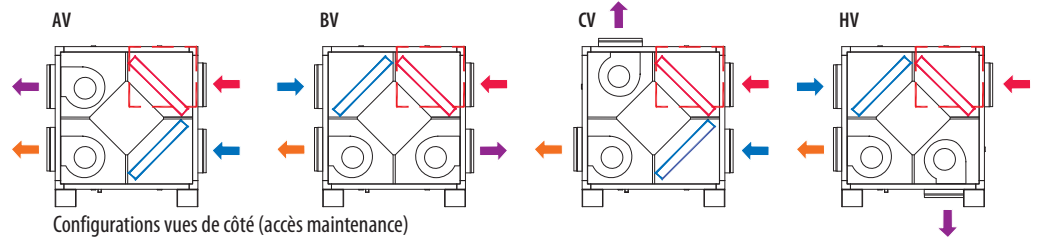
#### Avec by-pass



Modèle	A	B	Ø	D	E	F	ØR	Sans by-pass		Avec by-pass	
								C	Poids (kg)	C	Poids (kg)
CAD X D/S 05	960	640	200	172,5	175	175	1/2"	345	40	450	49
CAD X D/S 08	1230	820	250	180	220	220	1/2"	360	56	465	68
CAD X D/S 18	1560	1040	315	315	325	225	1/2"	535	110	640	126
CAD X D/S 30	1905	1270	355	360	425	240	1"	630	155	735	176
CAD X D 45	1550	1200	450	427,5	305	305	1"	855	195	855	200
CAD X D 56	1550	1200	450	427,5	305	305	1"	855	200	855	206

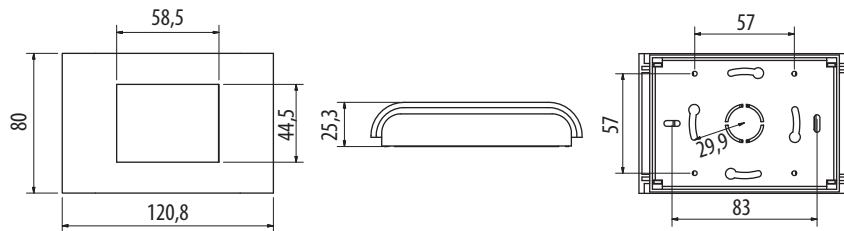
#### Configurations possibles des piquages en standard BV

- ➔ Aspiration air neuf
- ➔ Soufflage air neuf
- ➔ Reprise air vicié
- ➔ Rejet air vicié



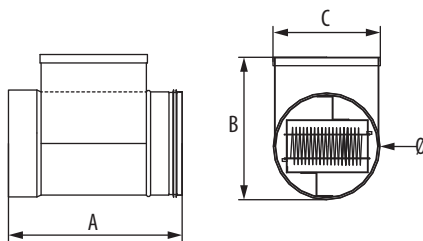
### Encombrement (en mm)

#### Commande déportée EVO/EVOD\*



\*Type de câble recommandé : torsadé par paire et blindé, section de 0,26 à 0,75 mm<sup>2</sup> - longueur maxi 100 m.

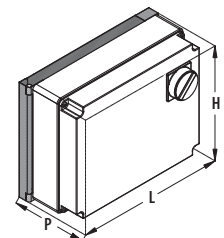
#### BAAG Batterie antigel



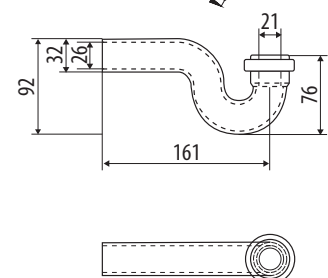
Ø nominal	A	B	C
200	328	300	204
250	378	340	253
315	465	440	304
355	480	450	304
450	500	580	304

#### Armoire de régulation

Modèle	L	H	P
RÉGULÉ EVO	390	300	190
RÉGULÉ CORRIGO	680	400	216

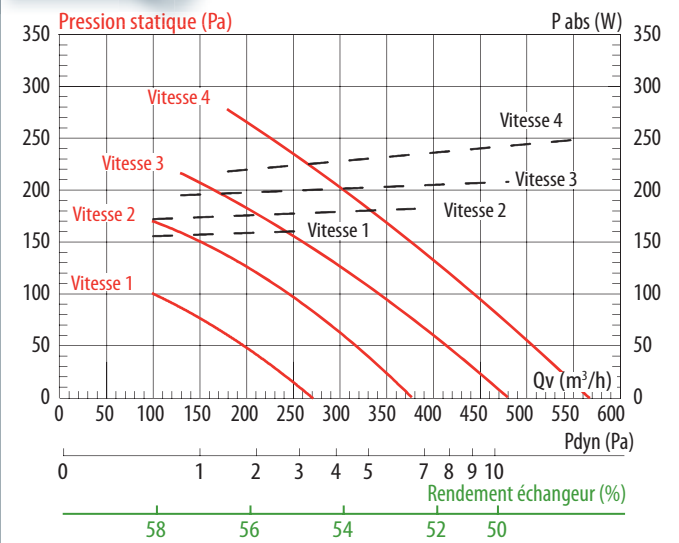


#### SIPHON Siphon d'évacuation



### Caractéristiques aérauliques

#### CAD X 05



Les diagrammes sont valables pour une densité d'air de 1,2 kg/m<sup>3</sup>, appareil raccordé à l'aspiration et au refoulement.  
Puissance absorbée (W) pour les 2 ventilateurs (extraction + soufflage).  
Lw niveau de puissance sonore selon UNI EN ISO 3747.

$$SFP = \frac{P}{Q_v} \quad P = \text{puissance absorbée en W ; } Q_v = \text{débit en m}^3/\text{s ; } SFP = \text{W/m}^3 \cdot \text{s}^{-1}$$

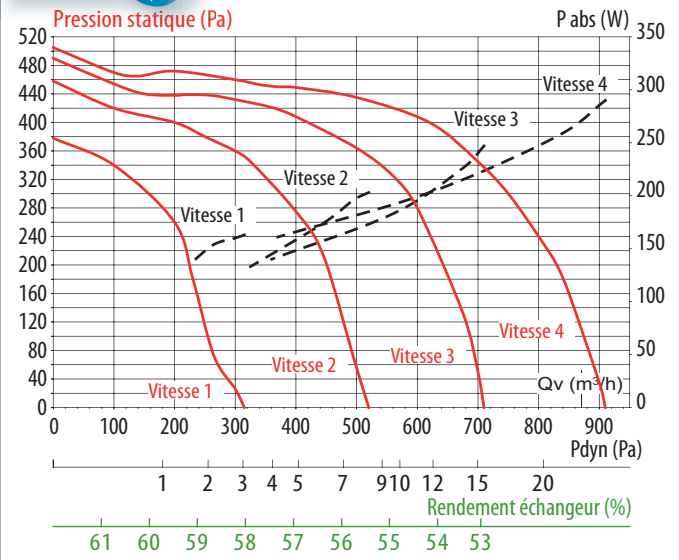
Classifications SFP voir page 1382

CAD X D 05	Niveau sonore - Rayonné conduit							
	125 Hz	250 Hz	500 Hz	1000 Hz	2000 Hz	4000 Hz	8000 Hz	dB(A)
Lw V1	37	26	18	27	15	6	5	29
Lw V2	44	32	24	36	24	13	8	37
Lw V3	49	38	30	42	32	22	16	43
Lw V4	54	44	35	46	39	30	25	48

CAD X D 05	Niveau sonore - Rayonné caisson							
	125 Hz	250 Hz	500 Hz	1000 Hz	2000 Hz	4000 Hz	8000 Hz	dB(A)
Lw V1	31	22	15	23	12	5	5	25
Lw V2	37	27	20	31	21	11	6	32
Lw V3	42	32	25	36	27	19	13	37
Lw V4	46	37	30	39	33	26	21	41

#### CAD X 08

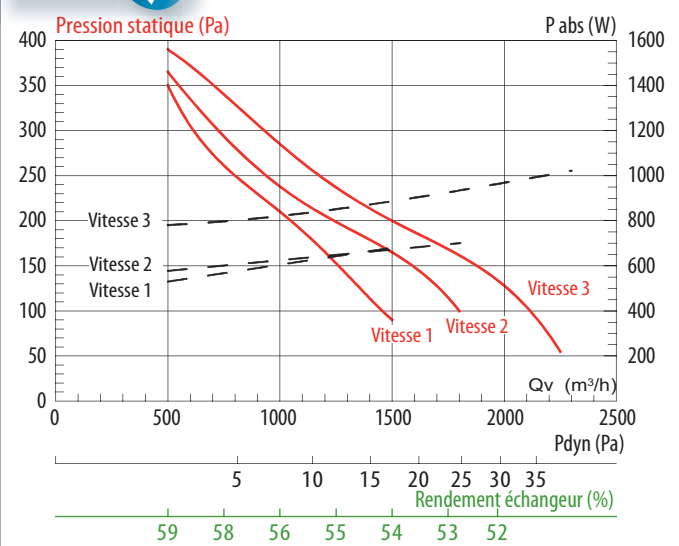


CAD X D 08	Niveau sonore - Rayonné conduit							
	125 Hz	250 Hz	500 Hz	1000 Hz	2000 Hz	4000 Hz	8000 Hz	dB(A)
Lw V1	50	48	37	45	24	25	18	47
Lw V2	57	56	45	51	35	35	29	53
Lw V3	61	60	51	54	43	42	37	58
Lw V4	65	63	56	56	47	45	41	60

CAD X D 08	Niveau sonore - Rayonné caisson							
	125 Hz	250 Hz	500 Hz	1000 Hz	2000 Hz	4000 Hz	8000 Hz	dB(A)
Lw V1	53	49	35	38	19	12	8	43
Lw V2	57	55	42	43	26	20	13	48
Lw V3	61	58	46	45	33	24	15	52
Lw V4	63	61	47	47	36	28	17	55

#### CAD X 18



CAD X D 18	Niveau sonore - Rayonné conduit							
	125 Hz	250 Hz	500 Hz	1000 Hz	2000 Hz	4000 Hz	8000 Hz	dB(A)
Lw V1	65	57	60	62	58	52	44	65
Lw V2	68	60	62	64	60	55	48	67
Lw V3	67	62	64	65	62	58	51	69

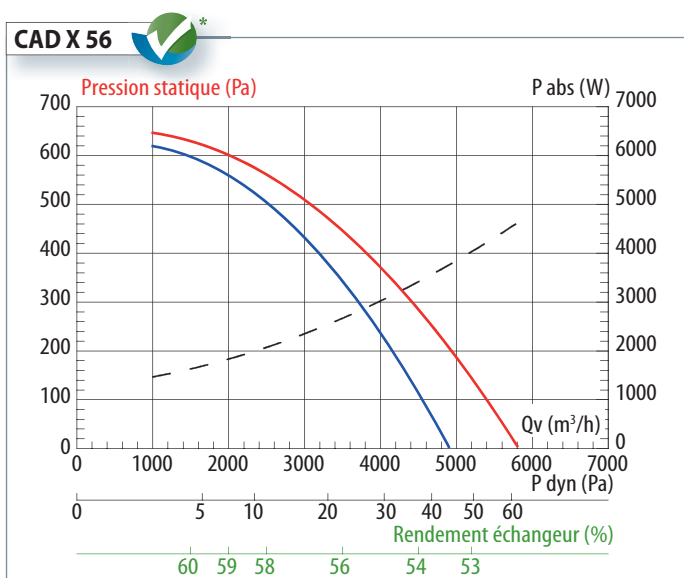
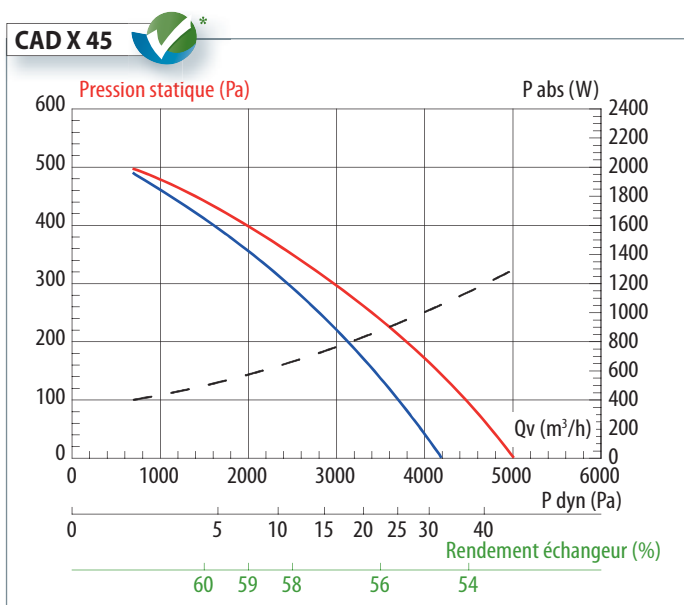
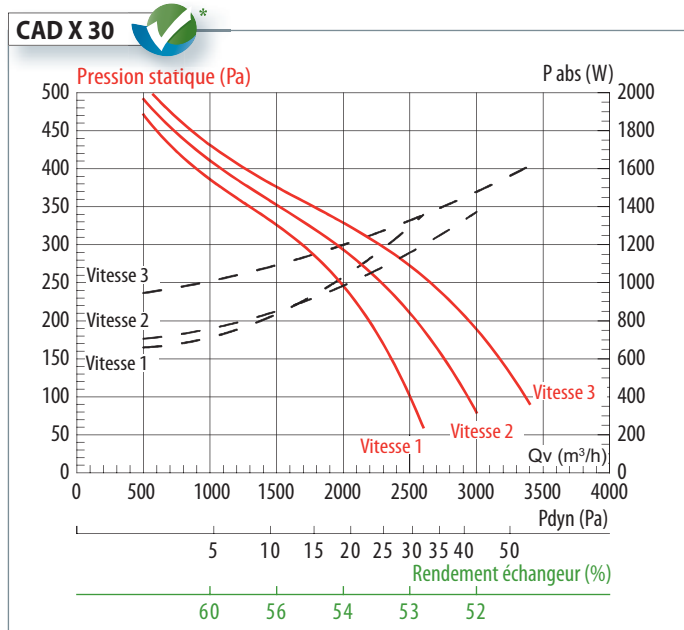
CAD X D 18	Niveau sonore - Rayonné caisson							
	125 Hz	250 Hz	500 Hz	1000 Hz	2000 Hz	4000 Hz	8000 Hz	dB(A)
Lw V1	55	48	51	53	49	44	37	56
Lw V2	58	51	53	54	51	47	41	58
Lw V3	57	53	54	55	53	49	43	59

# CENTRALES DOUBLE FLUX

## CAD X D/S

ÉCHANGEUR À COURANTS CROISÉS  
SANS BATTERIE - 400 À 5 600 M<sup>3</sup>/H

### Caractéristiques aérauliques



CAD X D 30	Niveau sonore - Rayonné conduit							dB(A)
	125 Hz	250 Hz	500 Hz	1000 Hz	2000 Hz	4000 Hz	8000 Hz	
Lw V1	56	50	50	48	41	31	28	52
Lw V2	69	59	63	64	61	57	48	68
Lw V3	71	71	72	75	73	70	64	79

CAD X D 30	Niveau sonore - Rayonné caisson							dB(A)
	125 Hz	250 Hz	500 Hz	1000 Hz	2000 Hz	4000 Hz	8000 Hz	
Lw V1	48	42	43	40	35	27	23	44
Lw V2	58	50	54	54	52	48	41	59
Lw V3	60	60	61	64	62	60	55	68

CAD X D 45	Niveau sonore - Rayonné conduit							dB(A)
	125 Hz	250 Hz	500 Hz	1000 Hz	2000 Hz	4000 Hz	8000 Hz	
Lw Vmax	82	76	70	69	63	64	55	75

CAD X D 45	Niveau sonore - Rayonné caisson							dB(A)
	125 Hz	250 Hz	500 Hz	1000 Hz	2000 Hz	4000 Hz	8000 Hz	
Lw Vmax	78	70	64	63	57	56	42	69

— Avec By-pass  
— Sans By-pass

CAD X D 56	Niveau sonore - Rayonné conduit							dB(A)
	125 Hz	250 Hz	500 Hz	1000 Hz	2000 Hz	4000 Hz	8000 Hz	
Lw Vmax	84	78	73	70	65	68	57	77

CAD X D 56	Niveau sonore - Rayonné caisson							dB(A)
	125 Hz	250 Hz	500 Hz	1000 Hz	2000 Hz	4000 Hz	8000 Hz	
Lw Vmax	80	71	65	63	57	58	43	70

Lw niveau de puissance sonore selon UNI EN ISO 3747 (UNI EN ISO 3747 pour modèles 5 et 6; ΔL<sub>fA</sub> ≥ 7 dB pour chaque mesure position classe 2)

— Avec By-pass  
— Sans By-pass

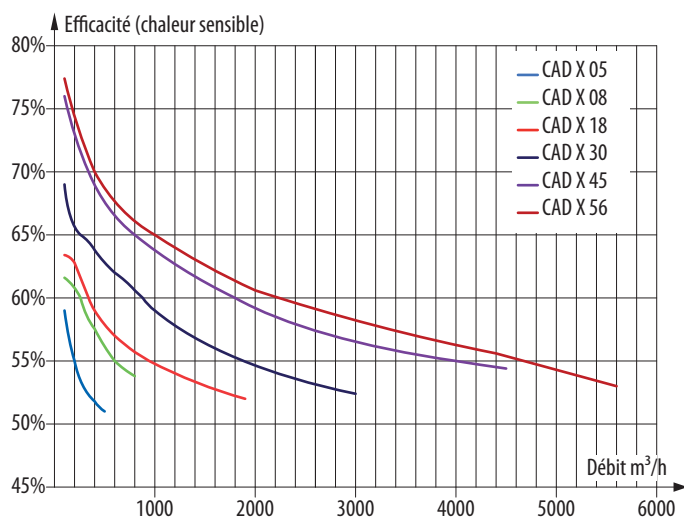
# CENTRALES DOUBLE FLUX

## CAD X D/S

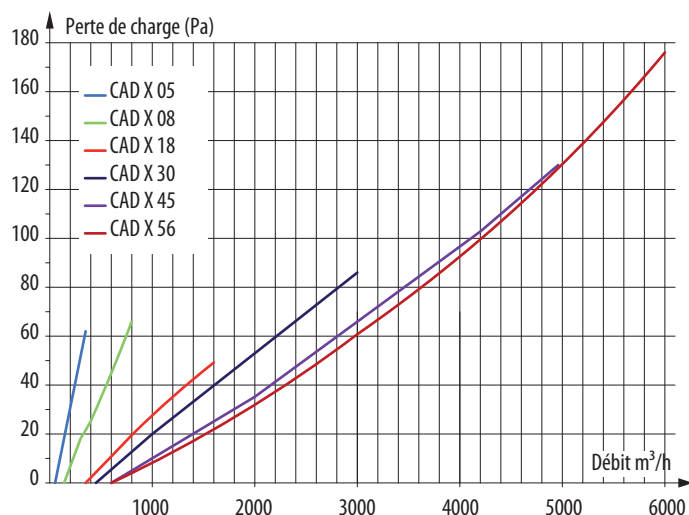
ÉCHANGEUR À COURANTS CROISÉS  
SANS BATTERIE - 400 À 5 600 M<sup>3</sup>/H

### Caractéristiques aérauliques

#### Efficacité de l'échangeur



#### Perte de charge des filtres d'origine G4 et F7



- Efficacité calculée dans les conditions suivantes :
  - T° extérieure -5°C, 90% HR (Humidité Relative)
  - T° reprise 20°C, 50 % HR

### Caractéristiques techniques

Modèle	Alimentation (V)	Vitesse de rotation (tr/min)	Puissance unitaire (W)	Intensité unitaire (A)	Puissance totale (W)	Intensité totale max (A)
<b>CAD X D 05</b>	Mono 230	3000	130	0,62	260	1,24
<b>CAD X D 08</b>	Mono 230	1600	290	1,28	580	2,56
<b>CAD X D 18</b>	Mono 230	1500	373	2,75	746	5,5
<b>CAD X D 30</b>	Mono 230	1500	550	4	1100	8
<b>CAD X D 45</b>	Tri 400	1500	750	2,3	1500	4,6
<b>CAD X D 56</b>	Tri 400	1500	1500	3,9	3000	7,8

#### BAAG

Ø nominal	Tension d'alim. (V)	P. absorbée maxi (W)	Intensité (A)	Poids (kg)
<b>200</b>	Mono 230V	2	8,7	4,5
<b>250</b>	Mono 230V	4	17,4	6
<b>315</b>	Mono 230V	6	26,1	6

Ø nominal	Tension d'alim. (V)	P. absorbée maxi (W)	Intensité (A)	Poids (kg)
<b>355</b>	Mono 230V	6	26,1	8
<b>450</b>	Tri 400V	8	11,6	10

# CENTRALES DOUBLE FLUX

## CAD X D/S

ÉCHANGEUR À COURANTS CROISÉS  
SANS BATTERIE - 400 À 5 600 M<sup>3</sup>/H

TARIFS HT €

### CAD X D REGULE EVO : Horizontale



### Verticale



GRUPE B / B2

Désignation	CAD X D REGULE EVO Sans by-pass				CAD X D REGULE EVO Avec by-pass			
	Horizontal (H)		Vertical (V)		Horizontal (H)		Vertical (V)	
	Code	Prix	Code	Prix	Code	Prix	Code	Prix
CAD X D 05 REGULE EVO	007574	3 650,28	007575	3 763,13	007576	4 088,16	007577	4 201,01
CAD X D 08 REGULE EVO	007578E	4 113,75	007579E	4 250,65	007580E	4 602,76	007581E	4 739,67
CAD X D 18 REGULE EVO	007582	4 929,23	007583	5 106,82	007584	5 457,40	007585	5 634,94
CAD X D 30 REGULE EVO	007586	6 509,12	007587	6 764,91	007588	7 112,52	007589	7 368,31
CAD X D 45 REGULE EVO	007590	11 725,77	007591	12 082,39	007592	13 233,45	007593	13 590,06
CAD X D 56 REGULE EVO	007594	12 296,06	007595	12 681,23	007596	13 863,92	007597	14 249,09

### CAD X D REGULE EVOD : Horizontale



### Verticale



GRUPE B / B2

Désignation	CAD X D REGULE EVOD IP/RS485 - Sans by-pass				CAD X D REGULE EVOD IP/RS485 - Avec by-pass			
	Horizontal (H)		Vertical (V)		Horizontal (H)		Vertical (V)	
	Code	Prix	Code	Prix	Code	Prix	Code	Prix
CAD X D 05 REGULE EVOD	008570	4 038,52	008582	4 151,36	008571	4 476,35	008583	4 589,20
CAD X D 08 REGULE EVOD	008572E	4 501,94	008584E	4 638,85	008573E	4 990,95	008585E	5 127,86
CAD X D 18 REGULE EVOD	008574	5 317,47	008586	5 495,01	008575	5 845,59	008587	6 023,13
CAD X D 30 REGULE EVOD	008576	6 897,36	008588	7 153,15	008577	7 500,71	008589	7 756,50
CAD X D 45 REGULE EVOD	008578	12 113,97	008590	12 470,58	008579	13 621,64	008591	13 978,25
CAD X D 56 REGULE EVOD	008580	12 684,25	008592	13 069,42	008581	14 252,11	008593	14 637,28

### CAD X D sans régulation : Horizontale



### Verticale



GRUPE B / B2

Désignation	CAD X D Sans by-pass				CAD X D Avec by-pass			
	Horizontal (H)		Vertical (V)		Horizontal (H)		Vertical (V)	
	Code	Prix	Code	Prix	Code	Prix	Code	Prix
CAD X D 05	007550	2 326,97	007551	2 443,32	007552	2 776,85	007553	2 893,83
CAD X D 08	007554E	2 804,79	007555E	2 945,00	007556E	3 308,97	007557E	3 449,17
CAD X D 18	007558	3 645,58	007559	3 827,89	007560	4 190,08	007561	4 372,34
CAD X D 30	007562	5 274,46	007563	5 538,23	007564	5 895,62	007565	6 159,34
CAD X D 45	007566	7 368,73	007567	7 737,96	007568	8 923,17	007569	9 291,59
CAD X D 56	007570	7 956,69	007571	8 354,54	007572	9 573,15	007573	9 970,99

### CAD X S sans régulation : Horizontale



### Verticale



GRUPE B / B2

Désignation	CAD X S Sans by-pass				CAD X S Avec by-pass			
	Horizontal (H)		Vertical (V)		Horizontal (H)		Vertical (V)	
	Code	Prix	Code	Prix	Code	Prix	Code	Prix
CAD X S 05	007598	1 799,52	007599	1 915,92	007600	2 249,40	007601	2 365,75
CAD X S 08	007602E	2 171,84	007603E	2 311,45	007604E	2 676,01	007605E	2 815,63
CAD X S 18	007606	2 662,04	007607	2 843,53	007608	3 206,54	007609	3 388,07
CAD X S 30	007610	4 155,97	007611	4 419,65	007612	4 776,50	007613	5 040,18
CAD X S 45	007614	5 114,66	007615	5 482,35	007616	6 669,10	007617	7 036,74
CAD X S 56	007618	4 875,75	007619	5 272,92	007620	6 492,24	007621	6 889,37

### ACCESSOIRES : TOIT



GRUPE B / B2

Utilisation	TOIT Toit pare-pluie								
	Horizontal sans by-pass			Horizontal avec by-pass			Vertical avec et sans by-pass		
	Désignation	Code	Prix	Désignation	Code	Prix	Désignation	Code	Prix
CAD X D/S 05	TOIT D H 05	007622	105,51	TOIT B P H 05	007632	228,83	TOIT D V 05	007626	103,92
CAD X D/S 08	TOIT D H 08	007623	121,02	TOIT B P H 08	007633	266,85	TOIT D V 08	007627	111,68
CAD X D/S 18	TOIT D H 18	007624	147,37	TOIT B P H 18	007634	379,21	TOIT D V 18	007628	134,95
CAD X D/S 30	TOIT D H 30	007625	183,07	TOIT B P H 30	007635	473,81	TOIT D V 30	007629	162,89
CAD X D/S 45/56	TOIT D H 45/56	007630	231,15	TOIT B P H 45/56	007630	231,15	TOIT D V 45/56	007631	204,76

VIM:

Code article en rouge = matériels tenus en stock

VIM Catalogue 2015 | Notices, PV, déclarations CE... disponibles sur [www.vim.fr](http://www.vim.fr)

[www.motralec.com](http://www.motralec.com) / [service-commercial@motralec.com](mailto:service-commercial@motralec.com) / 01.39.97.65.10

# CENTRALES DOUBLE FLUX

## CAD X D/S

ÉCHANGEUR À COURANTS CROISÉS  
SANS BATTERIE - 400 À 5 600 M<sup>3</sup>/H

TARIFS HT €

### ACCESSOIRES : SIPH



GRUPE L / L4

SIPH Siphon		
Désignation	Code	Prix
SIPH	007840	83,11

### ACCESSOIRES : MSSZ



GRUPE L / L4

Utilisation	MSSZ Manchette souple circulaire M1, Lg. 160		
	Désignation	Code	Prix
CAD X D/S 05	MSSZ 200	002790	16,15
CAD X D/S 08	MSSZ 250	002985	17,70
CAD X D/S 18	MSSZ 315	002987	20,04
CAD X D/S 30	MSSZ 355	002997	22,00
CAD X D/S 45/56	MSSZ 450	002981	25,73

### ACCESSOIRES : APC



GRUPE H / H2

Utilisation	APC Sortie et prise d'air		
	Désignation	Code	Prix
CAD X D/S 05	APC-200	874636	52,44
CAD X D/S 08	APC-250	874474	57,93
CAD X D/S 18	APC-315	875064	77,65
CAD X D/S 30	APC-355	875065	96,00
CAD X D/S 45/56	APC-450	875066	117,99

### ACCESSOIRES : Filtres



GRUPE B / B2

Utilisation	Filtre de rechange						Filtre de remplacement		
	Filtre G4			Filtre F7 (faible perte de charge)			Filtre F9 (faible perte de charge)		
	Désignation	Code	Prix	Désignation	Code	Prix	Désignation	Code	Prix
CAD X D/S 05	REFZ G4 05	007637	27,70	REFZ F7 05	007642	86,78	REFZ F9 05	007647	88,67
CAD X D/S 08	REFZ G4 08	007638	31,37	REFZ F7 08	007643	125,60	REFZ F9 08	007648	127,44
CAD X D/S 18	REFZ G4 18	007639	42,50	REFZ F7 18	007644	227,18	REFZ F9 18	007649	232,69
CAD X D/S 30	REFZ G4 30	007640	64,64	REFZ F7 30	007645	284,42	REFZ F9 30	007650	293,65
CAD X D/S 45/56	REFZ G4 45/56*	007641	62,80	REFZ F7 45/56*	007646	373,03	REFZ F9 45/56*	007651	384,16

\* ensemble de 2 filtres

### ACCESSOIRES ELECTRIQUES : CV



GRUPE L / L1

Utilisation	CV Commutateur de vitesse		
	Désignation	Code	Prix
CAD X D 05	CV4	007009	83,78
CAD X D 18	CV3	007008	74,48

Calibre (A)	DIJZ Disjoncteur pour 1 moteur			INTZ Interrupteur de proximité		
	Désignation	Code	Prix	Désignation	Code	Prix
1	DIJZ 05.1	002787	131,87	INTZ 1V15	700800	81,31
1,6	DIJZ 05.1,6	003057	131,87	INTZ 1V15	700800	81,31
4	DIJZ 05.4	003059	131,87	INTZ 1V15	700800	81,31
6,3	DIJZ 05.6,3	003058	131,87	INTZ 1V15	700800	81,31
16				INTZ 1V15	700800	81,31

### ACCESSOIRES ELECTRIQUES : VAPZ



GRUPE L / L1

Utilisation	Variateur de vitesse pour moteur monophasé								
	VAPZ Variateur électronique			VRPZ Variateur électronique avec afficheur			Pack PR Variateur électronique pression constante avec afficheur		
	Désignation	Code	Prix	Désignation	Code	Prix	Désignation	Code	Prix
CAD X D 05	VAPZ 3A	600040	301,60	VRPZ 5A	600046	476,61	Pack PR 5A 0-300 Pa	234135	565,45
CAD X D 08	VAPZ 5A	600041	315,18	VRPZ 5A	600046	476,61	Pack PR 5A 0-300 Pa	234135	565,45
CAD X D 18	VAPZ 11A	600042	329,16	VRPZ 11A	600047	500,62	Pack PR 11A 0-800 Pa	234136	587,58

# CENTRALES DOUBLE FLUX

## CAD X D/S

ÉCHANGEUR À COURANTS CROISÉS  
SANS BATTERIE - 400 À 5 600 M<sup>3</sup>/H

TARIFS HT €

ACCESSOIRES ELECTRIQUES : VFTM IP



CVF



VFTM PR IP



GRUPE L / L1

Utilisation	Variateur de vitesse pour moteur triphasé								
	VFTM Variateur de fréquence			CVF Commande déportée			VFTM PR Variateur de fréquence pression constante		
	Désignation	Code	Prix	Désignation	Code	Prix	Désignation	Code	Prix
CAD X D 45	VFTM IP20 tri 4 Kw	256037	1 476,84	CVF	600412	115,83	VFTM-PR800 IP55 4 Kw 80-800 Pa	600543	2 446,71
CAD X D 56	VFTM IP20 tri 5,5 Kw	256038	1 772,52	CVF	600412	115,83	VFTM-PR800 IP55 3 Kw 80-800 Pa*	600542	2 187,13
							VFTM IP55 3 Kw 80-800 Pa*	256077	1 806,49

\* Un variateur de fréquence par moteur

ACCESSOIRES ELECTRIQUES : SCO2 AA



SCO2 G



GRUPE L / L3

SCO2 Sonde de CO2		
Désignation	Code	Prix
SCO2 AA-010-0-2000 - Mesure ambiance avec afficheur	132251	566,77
SCO2 G-MIX-0-2000 - Mesure en gaine	132252	545,84

ACCESSOIRES ELECTRIQUES: BATE R



GRUPE L / L5

Ø (mm)	BATE R Batterie antigel autorégulée		
	Désignation	Code	Prix
200	BATE R 200 - 2100 W mono	008833	734,77
250	BATE R 250 - 3000 W mono	008836	854,22
315	BATE R 315 - 6000 W Tri	008847	1 365,71
315	BATE R 315 - 9000 W Tri	008848	1 614,98
400	BATE R 315 - 12000 W Tri	008851	1 640,93

BAAG



GRUPE B / B2

Ø (mm)	BAAG Batterie électrique dégivrage pour régule EVO/EVOD		
	Désignation	Code	Prix
200	BAAG 200 2 kW Mono 230V	009240	1 256,56
250	BAAG 250 4 kW Mono 230V	009241	1 582,34
315	BAAG 315 6 kW Mono 230V	009247	1 641,62
355	BAAG 355 6 kW Tri 400V	009242	2 928,90
450	BAAG 450 8 kW Tri 400V	009243	3 062,30

ACCESSOIRES ELECTRIQUES : TGK



TBI



GRUPE L / L3

Utilisation	TGK Sonde de température		
	Désignation	Code	Prix
Sonde de gaine -20 à +10°C	TG-K310	922239	76,57

Utilisation	TBI Potentiomètre externe		
	Désignation	Code	Prix
Potentiomètre -20 à +10°C pour montage panneau	TBI-10	922244	101,42

ACCESSOIRES ELECTRIQUES : BDEZ



TEMPO MCR1



GRUPE L / L1

Dépression (Pa)	BDEZ Dépressostat		
	Désignation	Code	Prix
40 à 300 Pa	BDEZ 40.2	002956	138,83

TEMPO Temporisation		
Désignation	Code	Prix
TEMPO MCR1	921091	243,18

PIECES DETACHEES CAD X D/S

GRUPE Y / Y1

Moto-ventilateur		
Modèle	Code	Prix
CAD X D 05	007520	723,35
CAD X D 08	008033	818,30
CAD X D 08 (ventilateur CHAYSOL)	008034	845,43
CAD X D 18	007522	1 130,24
CAD X D 30	007523	1 211,61
CAD X D 45	007524	2 613,11
CAD X D 56	007525	3 476,62

Echangeur flux croisés		
Modèle	Code	Prix
CAD X D 05	008400	748,69
CAD X D 08	008401	1 081,45
CAD X D 18	008402	1 414,20
CAD X D 30	008403	3 244,32
CAD X D 45/56 sans By-pass	008404	3 493,90
CAD X D 45/56 avec By-pass	008405	4 791,64