

- Double peau 15 mm
- Batterie externe
- Moteur ECM basse consommation
- Régulation TAC 4 prête à brancher
- Efficacité thermique jusqu'à 92%



Échangeurs à plaque air-air produits par la société KLINGENBURG qui participe au programme Eurovent Certification pour les AAHE.

### Application

#### Locaux tertiaires

- Introduction et extraction d'air avec **récupération d'énergie dans les locaux tertiaires.**
- Installation en intérieur ou en extérieur.
- Construction horizontale ou verticale.
- Centrale associable avec les systèmes de modulation des débits AJUST'AIR®.

### Gamme

- 4 tailles : 450 / 600 / 800 / 1200 m<sup>3</sup>/h.
- Installation horizontale ou verticale selon modèle.
- Raccordement des gaines en ligne (L).
- Raccordement sur le dessus pour le CAD HR Mural UP.
- Version extérieure (VEX).
- **Régulation TAC4 DM avec écran et touches de programmation intégrés.**
- **Communication possible Modbus RTU RS485, KNX de type TP, application webservice intégrée par module TCP/IP.**

### Description

#### Construction

- Caisson à structure en profilé aluminium extrudé anodisé.
- Panneau double peau épaisseur 15 mm avec isolation par plaques PSE ignifugées classe M1 :
  - Finition extérieure en acier prépeint de type polyester thermoréductible siliconé (5µm primaire + 20 µm polyester).
  - Finition intérieure en acier galvanisé.
- Accès aux filtres et à l'échangeur par la face principale grâce à un panneau amovible.
- Bac de récupération des condensats avec purge Ø 20 mm.
- Ventilateur double ouïe à action.
- **By-pass 50%.**
- Livré avec 3 sondes montées/câblées pour la gestion automatique du by-pass et de la protection antigel.

#### Motorisation

- **Moteur ECM** basse consommation, à courant continu, monophasé 230 V. Protection thermique par électronique - réarmement manuel.

#### Échangeur

- Échangeur haut rendement de type air/air à **contre-courant** réalisé en aluminium « seawater resistant » pour une température d'utilisation jusqu'à 80°C. Efficacité thermique jusqu'à 92%.

### Principe de désignation

CAD	HR	Mural	1 200
Famille : Centrales double flux	Échangeur : Haut Rendement, à contre-courant	Nom du produit	Débits nominaux : 450, 600, 800, 1 200 m <sup>3</sup> /h
VEX	V	L	REGULÉ TAC
Version extérieure	Construction <b>H</b> horizontale <b>V</b> verticale	Raccordement : <b>L</b> en Ligne <b>UP</b> sur le dessus	Type de régulation

### CAD HR Mural

▶ TARIFS page 403



### Accessoires

▶ TARIFS page 403



Filtre de rechange



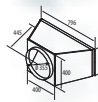
**BATE R010**  
Batterie électrique  
page 510



**MSSZ**  
Manchette souple  
circulaire M1



**CWWC**  
Batterie à eau  
page 518



**HRMZ 1200**  
Plénum de  
raccordement circulaire

▶ Accessoires inclus version VEX

- Toiture
- Volet de surpression au refoulement
- Auvent pare-pluie aspiration air neuf
- Socle

### Accessoires de régulation

▶ TARIFS page 403



**GRC TAC 4**  
Commande déportée  
tactile + SAT Modbus



**SAT MODBUS  
SAT KNX**  
Carte de communication



**MODULE TCP/IP  
TAC4**  
Application webservice



**SAT BA/KW**  
Carte de régulation  
pour batterie externe



**RC TAC 4 HRm**  
Commande déportée  
standard + SAT Modbus



**SAT3**  
Carte relais des alarmes

### Accessoires électriques

▶ TARIFS page 404



**SCO2**  
Sonde de CO2



**SPRD MIX**  
Sonde de pression  
différentielle



**STEM**  
Sonde de température



**SPRD 010B**  
Sonde de pression  
différentielle



**SHUR**  
Sonde d'hygrométrie



**CPFL**  
Capteur de présence  
page 1033

## Description

## Filtres

- Filtres G4 à l'extraction et à l'introduction d'air. Facilement accessibles par la face principale.

## Régulation TAC4 prête à brancher

- Régulation complète permettant 3 modes de fonctionnement :

## RÉGLAGES DES DÉBITS

## APPLICATIONS CONSEILLÉES

## MODE LS - DÉBIT VARIABLE

## Variation de la vitesse des ventilateurs par signal 0-10 V

- Valeur de consigne de débit en fonction d'un signal 0-10 V issu d'une sonde extérieure (CO<sub>2</sub>, température, hygrométrie...).

- Installations monozone, nécessitant une adaptation de la ventilation en fonction de l'occupation

## MODE CA - DÉBIT CONSTANT

## Vitesses des ventilateurs définies selon un débit précis

- 3 consignes maxi de débits constants, saisie des valeurs avec lecture sur afficheur.

- Commutation entre les différentes consignes réalisée manuellement depuis la commande déportée ou automatiquement par horloge (non fournie) ou détection de présence.

- Installations nécessitant la maîtrise d'un ou plusieurs débits précis.

## MODE CPs - PRESSION CONSTANTE

## Variation automatique de la vitesse des ventilateurs pour maintenir une pression constante

- Débit automatiquement modulé afin de maintenir une valeur de pression constante mesurée par une sonde externe (sonde de pression en accessoire).

- Installations de ventilation multizone, associées à une modulation des débits terminale.

- Le fonctionnement du ventilateur d'extraction est asservi au ventilateur de soufflage. Son débit correspond à un pourcentage du débit du ventilateur de pulsion (généralement 100%).

## Accessoires de régulation

## ■ Commande déportée RCTAC4 ou GRC

- Raccordement sur SAT Modbus inclus.
- Saisie de tous les paramètres de fonctionnement.
- Contrôle des vitesses des ventilateurs.
- Visualisation de l'ensemble des paramètres et des alarmes.
- Raccordement à réaliser par l'installateur (longueur maxi 1000 m).
- Commande déportée IP20. Pour un montage extérieur, prévoir un boîtier étanche.

## ■ SAT3

- Signale via un contact libre de potentiel (relais normalement ouvert) le fonctionnement effectif du ventilateur (relais R3) – Ex : autorisation de marche d'une batterie externe (fonction post ventilation pouvant être programmée).
- Signale l'alarme sur une variation de pression (relais R2).

## ■ SAT TAC4 BA/KW

- Module la puissance des batteries afin de maintenir la température de pulsion égale à la consigne.
- Assure la protection antigel des batteries à eau.
- Donne un contact de commande pour le circulateur.
- Gère la passage chaud/froid via une entrée digitale.
- Permet de couper les batteries via une entrée digitale.

## Caractéristiques techniques

## CAD HR Mural RÉGULATION TAC4 DM

## ÉLÉMENTS PRINCIPAUX

## Armoire de raccordement comprenant :

- Interrupteur général de proximité ●
- Carte électronique, bornier de raccordement, écran et touches de programmation internes ●

## RÉGLAGE DES DÉBITS

- Débit constant ou fixe (mode CA), jusqu'à 3 consignes débits différents ●
- Débit variable selon un signal 0-10V (mode LS) ●
- Pression constante (avec capteur de Pression différentielle SPRD en option) ●
- Gestion des débits en fonction de plages horaires (Horloge) ●
- Fonction BOOST par contact externe ●

## MESURE / RÉGULATION DE TEMPÉRATURE

## Sondes de températures :

- Sonde de température d'air neuf (T1) ●
- Sonde de température de reprise (T2) ●
- Sonde de température de rejet (T3) ●
- Sonde de température de soufflage (T5) à installer en gaine ○

## Gestion du free cooling

## FONCTION DE SÉCURITÉ

- Signal d'encrassement des filtres ●
- Signal de défaut sur sondes de températures ●
- Signal de défaut ventilation ●
- Protection antigel de l'échangeur :
  - Diminution des débits d'introduction d'air neuf ●
  - Batterie électrique antigel (autorisation de marche et post ventilation) ○

## - Alarme de non respect de la consigne ●

## - Alarme de maintenance (compteur d'heure de fonctionnement) ●

## - Alarme incendie à partir d'un contact lié au système de détection incendie externe ●

## - Alarme de défaut de communication entre circuit TAC4 et le moyen de commande ●

## RÉGULATION DE BATTERIE(S) EXTERNE(S) (KIT SAT BA/KW)

- Régulation de la puissance de batterie(s) externe(s) eau chaude et/ou froide par action sur vanne 3 voies (signal 0 - 10V) ou batterie électrique (signal 0-10V) ○

## COMMUNICATION

- Commande déportée avec écran LCD (Kit RC TAC4 HRm) ○
- Commande déportée avec écran tactile pouvant contrôler jusqu'à 247 unités (GRC TAC4) ○
- Réseau MODBUS RTU (habituellement pour connecter à une GTC) SAT TAC4 MODBUS RTU ○
- Réseau KNX (habituellement pour connecter à une GTC) SAT KNX ○
- Module de communication TCP/IP TAC4 ou GPRS TAC4 avec webserver intégré ○

● Inclus, ○ Option.

## Caractéristiques techniques



- 1 Interrupteur général pour alimentation en puissance des ventilateurs et de la régulation
- 2 Boîtier de raccordement centralisé du circuit (pré câblé en usine) avec écran et touche de programmation
- 3 Commande à distance RC ou GRC (accessoires) raccordement sur STA MODBUS
- 4 Ventilateur de pulsion
- 5 Ventilateur d'extraction
- 6 Echangeur de chaleur Air/Air
- 7 By-pass
- 8 Bac de condensats et tuyau d'évacuation

## Fonctionnement de l'échangeur en hiver :

- L'air extrait traverse l'échangeur à contre-courant et cède la majeure partie de sa chaleur à l'air neuf insufflé.
  - Economie d'énergie.
  - Pas ou peu besoin de batterie post-chauffage.

Exemple de gain énergétique :

CAD HR Mural 1200 - débit 1000 m<sup>3</sup>/h.

Air neuf extérieur : T° = -10°C ; HR = 90%

Air de reprise : T° = 22°C ; HR 50%

Température de soufflage : 19.1°C ; HR 10.6%

Efficacité thermique = 91% - Puissance récupérée = 9.8 kW

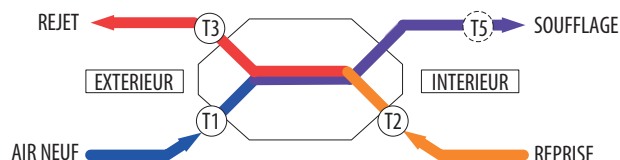
## Fonctionnement de l'échangeur en été

- Dans le cas de locaux climatisés, l'air extrait plus frais traverse l'échangeur et refroidit l'air neuf insufflé.

## Free Cooling - By-pass

- Le By-pass permet de court-circuiter partiellement (50%) l'échangeur pour réduire l'échange thermique.

## Fonctionnement du By-pass et antigel



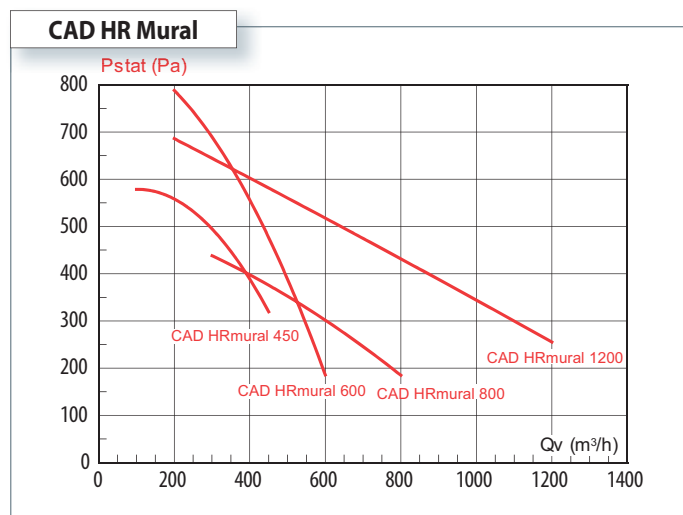
## By-pass

- Ouverture du By-pass si :
  - T° Ext (T1) < T° Int (T2) et T° Ext (T1) > 15°C et T° Int (T2) > 22°C
- Fermeture du By-pass si :
  - T° Ext (T1) > T° Int (T2) ou T° Ext (T1) < 14°C ou T° Int (T2) < 20°C

## Protection antigel de l'échangeur (sans batterie antigel)

- Si T° Ext (T3) > +5°C : Fonctionnement normal
- Si +5°C > T° ext (T3) > +1°C :
  - Mode Débit constant (CA) ou Proportionnel signal 0-10V (LS). Le débit de pulsion varie entre 100% et 33% du débit de consigne.
  - Mode Pression constante calculée (CPf) ou Pression constante mesurée par sonde (CPs) la pression varie entre 100% et 50% de la pression de consigne
- Si T° Ext (T3) < +1°C :
  - La ventilation de pulsion est arrêtée tant que T° Ext (T3) ne redevient pas supérieur à 1°C.

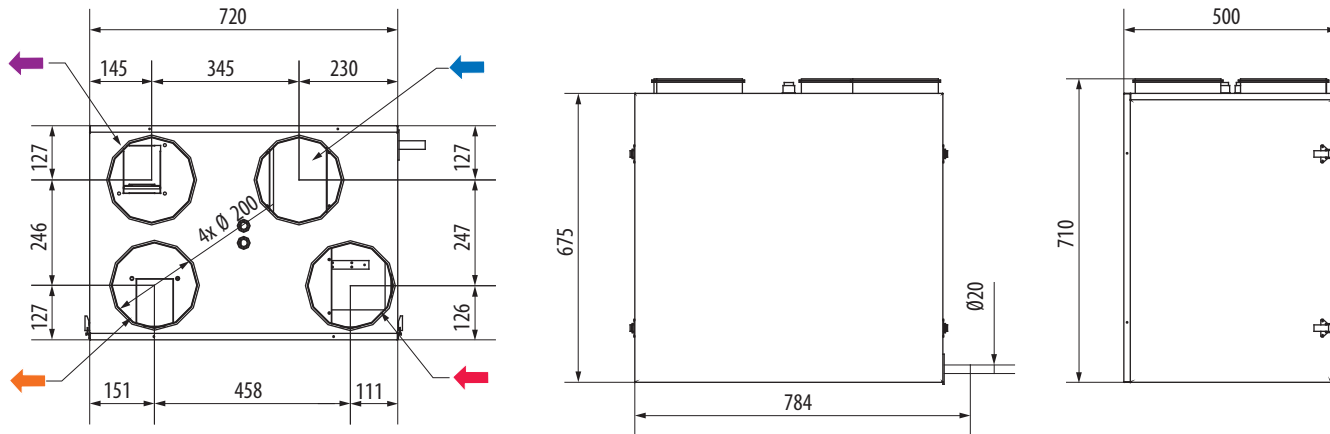
## Caractéristiques aérauliques



Encombrement (en mm)

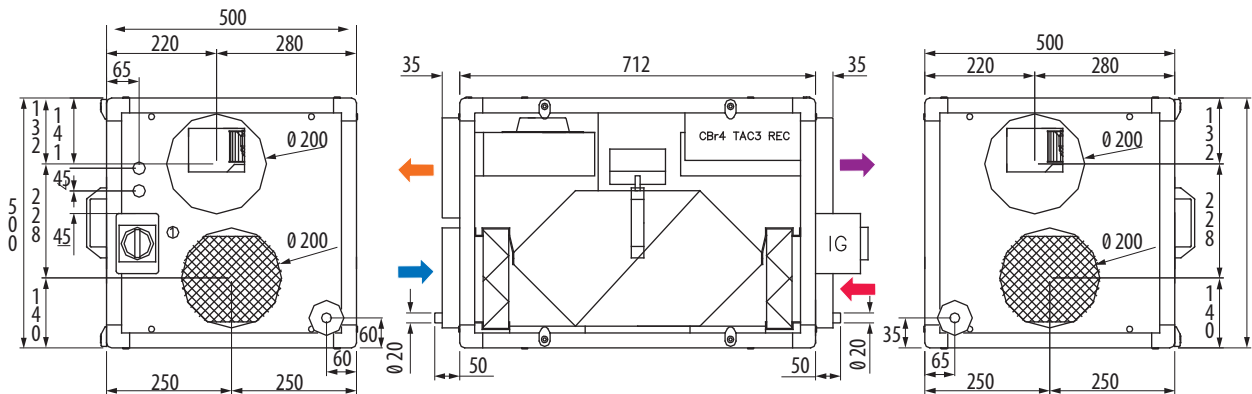
### CAD HR Mural UP 450

Version intérieure - Installation verticale - Raccordement par le dessus



### CAD HR Mural 450 H / V

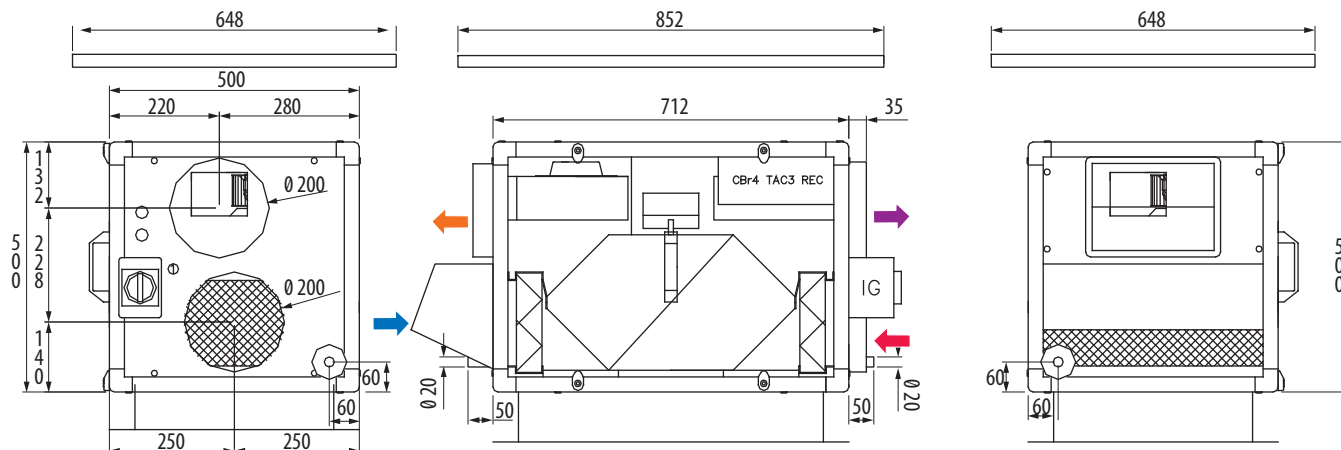
Version intérieure - Installation horizontale ou verticale



- Aspiration air neuf
- Soufflage air neuf
- Reprise air vicié
- Rejet air vicié

### CAD HR Mural 450 VEX

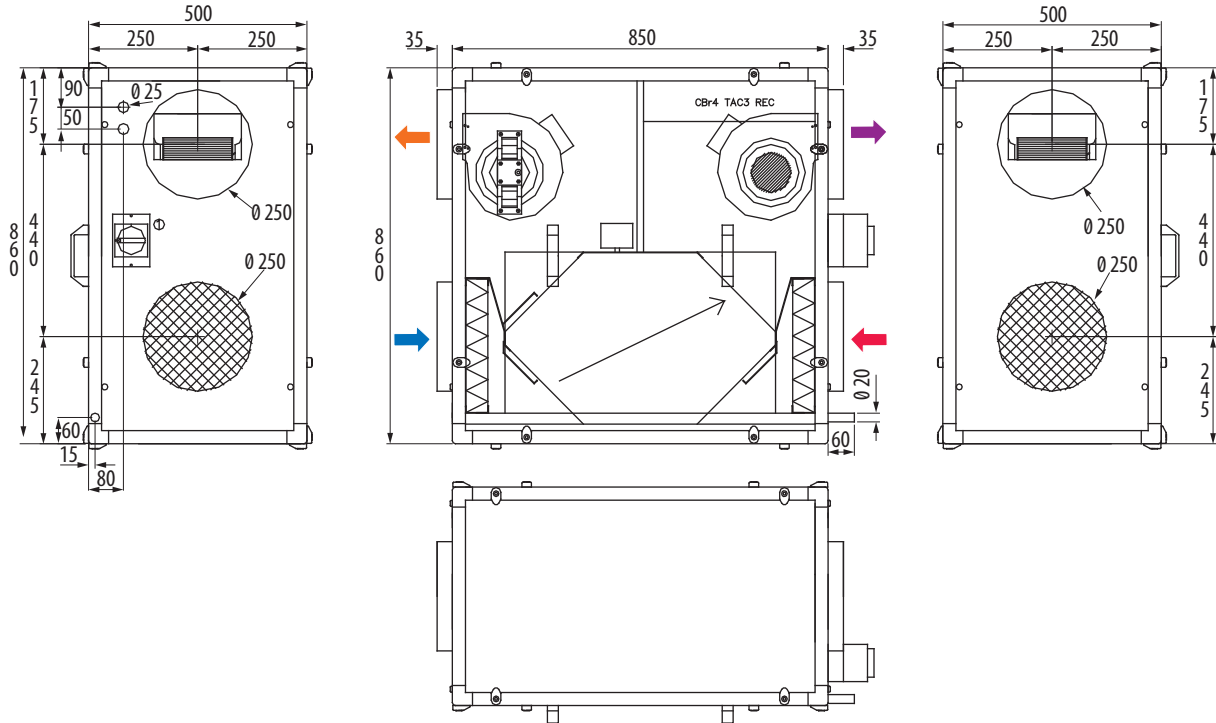
Version extérieure - Installation verticale



Encombrement (en mm)

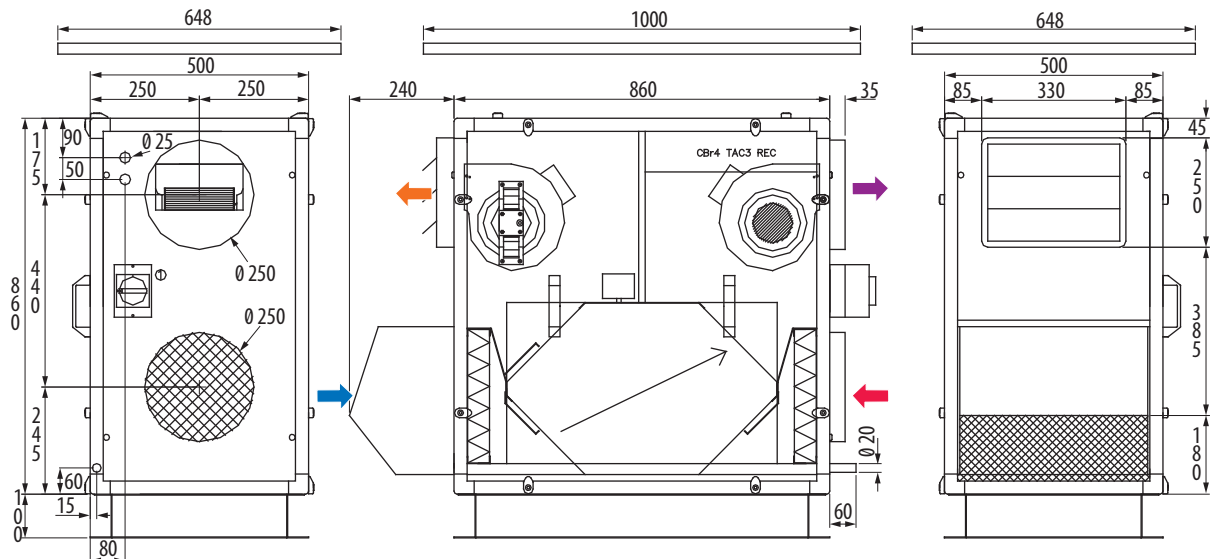
### CAD HR Mural 600 H / V

Version intérieure - Installation horizontale ou verticale



### CAD HR Mural 600 VEX

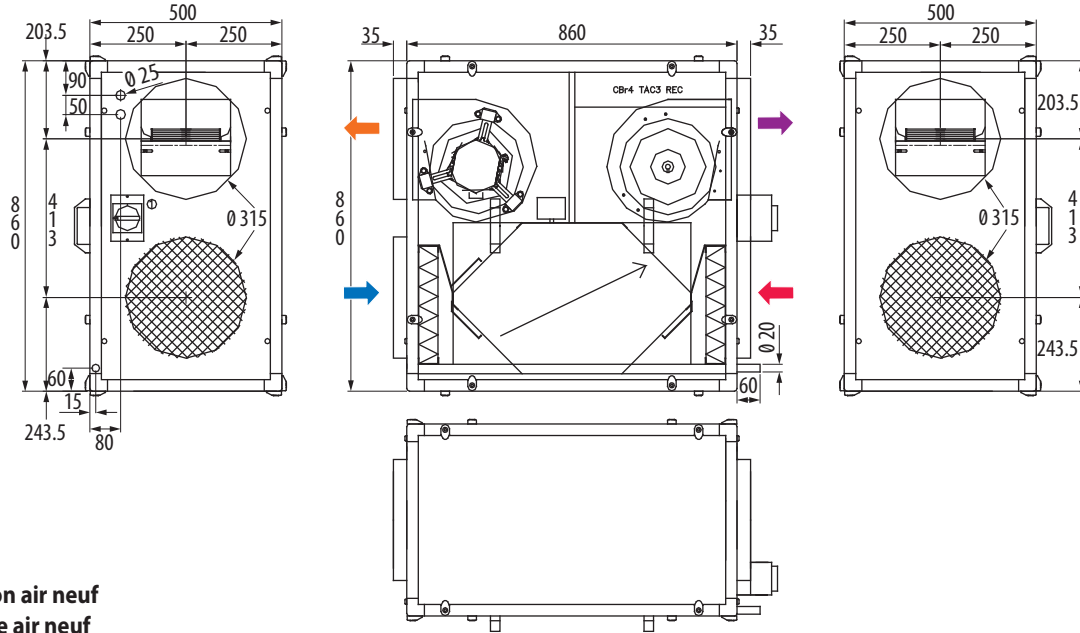
Version extérieure - installation verticale



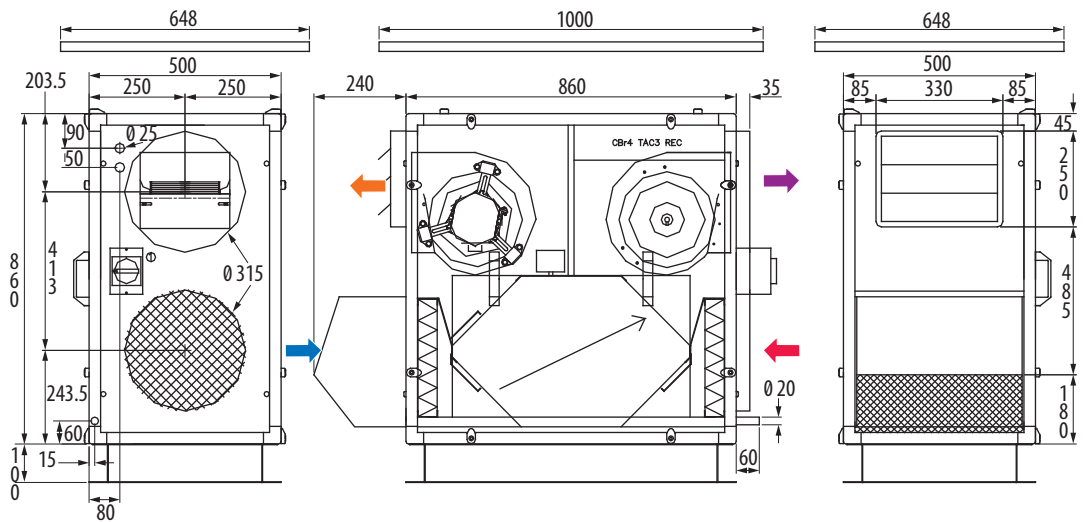
- ➔ Aspiration air neuf
- ➔ Soufflage air neuf
- ➔ Reprise air vicié
- ➔ Rejet air vicié

Encombrement (en mm)

**CAD HR Mural 800 H / V**  
Version intérieure - Installation verticale



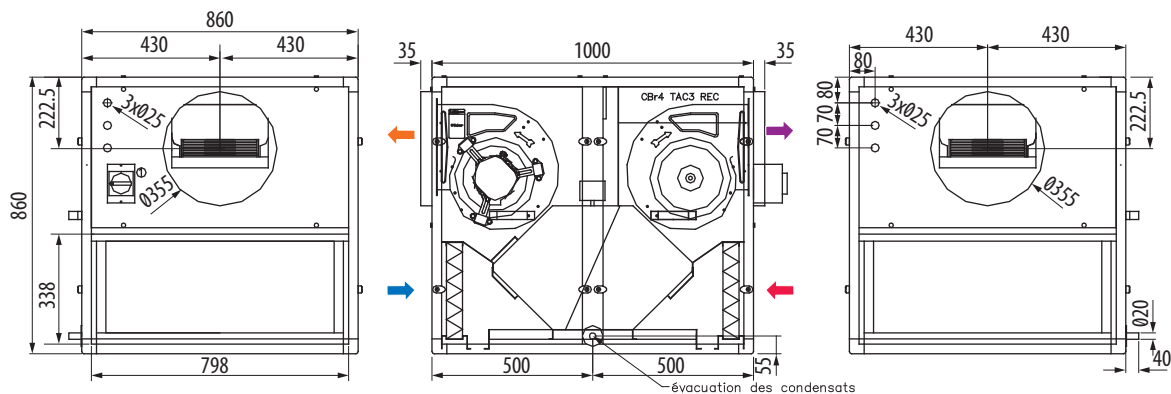
**CAD HR Mural 800 VEX**  
Version extérieure - Installation verticale



## Encombrement (en mm)

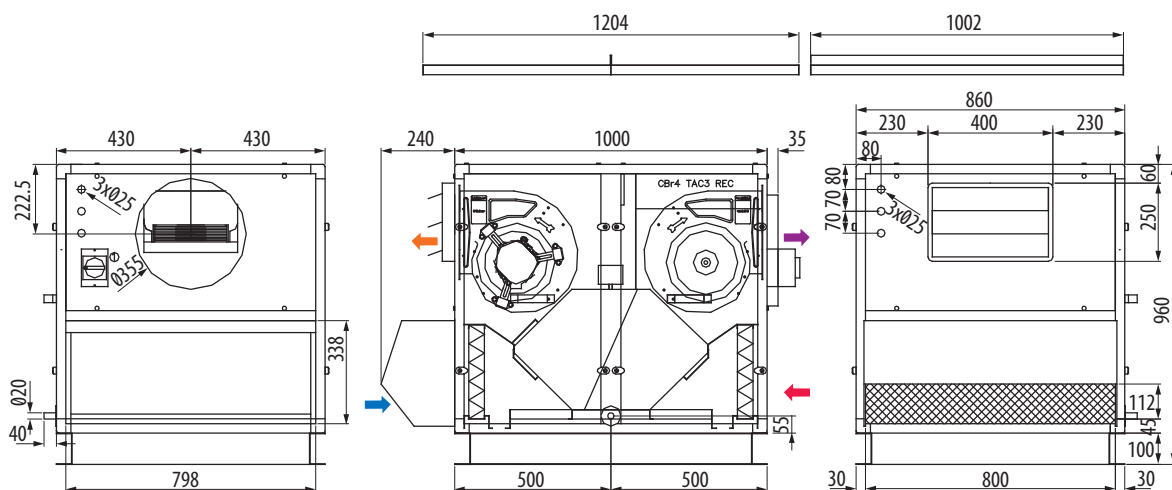
## CAD HR Mural 1200 V


## Version intérieure - Installation verticale



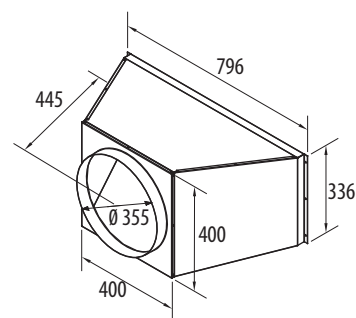
## CAD HR Mural 1200 VEX

## Version extérieure - Installation verticale



-  Aspiration air neuf
-  Soufflage air neuf
-  Reprise air vicié
-  Rejet air vicié

HRMZ 01  
Plénum de raccordement  
circulaire pour l'aspiration  
d'air neuf/extrait du  
CAD HR Mural 1200



## Caractéristiques électriques

Moteur à commutation électronique 230V - 50Hz, classe B IP 44 / Mise à la terre obligatoire

Modèle	Type de moto ventilateur	Puissance Unitaire Maxi	Intensité unitaire	Puissance Totale max. extraction+pulsion	Intensité Totale extraction + pulsion	Intensité de Protection*	Poids intérieur/VEX
450	DS 140-60	250W	1,3A	500W	2,9A	8A	76 / 93
600	DD 160-160 TAC	250W	1,5A	500W	3,1A	8A	100 / 115
800	DD 9-7 TH TAC1/2	600W	1,79A	1200W	3,5A	8A	119 / 133
1200	DD 9-9 TH TAC 1/2	600W	2,54A	1200W	5,2A	8A	172 / 190

\* Type de protection électrique : courbe de déclenchement D - Pouvoir de coupure 10.000A-AC3