

# VIKING PUMP

A Unit of IDEX Corporation

## 产品选型指南

motralec

4 rue Lavoisier . ZA Lavoisier . 95223 HERBLAY CEDEX  
Tel. : 01.39.97.65.10 / Fax. : 01.39.97.68.48  
Demande de prix / e-mail : service-commercial@motralec.com  
[www.motralec.com](http://www.motralec.com)



自1911年以来全球正排量泵的领导  
为工业，原始设备制造商(OEM)及卫生行业  
提供泵送解决方案

**IDEX**  
CORPORATION

# 在每种优质产品的背后都有一台优质的泵

## 和工程专业知识

大部分的泵厂现在还在讨论如何创新，而威肯自1911年最先推出“齿中齿”设计以来，一直都是行业的创新者。以下几个例子证明其业界领先的工程技术力量。

- 服务于工业近一个世纪
- 解决从水到几乎任何液体的泵送问题
- 大量的工程实验室
- 多种正排量泵处理各种应用
- 可以接受工业标准密封
- 无密封设计
- 专门为磨蚀液体设计的泵
- 有整体铸造夹套
- 除标准产品外，提供定制泵的解决方案
- 拥有11项专利



## 树立世界级标准

### 威肯拥有世界级的工艺流程

六个制造中心遍布全球，为精密流体处理提供世界一流的解决方案。

- 威肯泵遍布约200个国家
- 超过245个授权的库存经销商
- 在全球的销售点，有上百万美元的存货，工厂也有大量的库存
- 有铸造厂，实现从铸造，机加工到组装流水线生产
- 每台泵在发货前都经过测试
- ISO9001和ISO14001认证
- 行业内最长的保修期



# 关注你的应用

## 威肯的经验，为你所用

我们有成千上万种液体的成功使用经验，我们提供给你的是配合你的应用工况，且已有成功应用的解决方案。

- 稀薄液体到半固态(溶剂到堵缝材料)
- 低温到熔融(液化气体到熔融硫黄)
- 无腐蚀性到腐蚀性液体(油到盐水)
- 牛顿流体到非牛顿流体(水到胶乳)
- 润滑性到无润滑性液体(润滑脂到去离子水)
- 酸到碱(柠檬酸到烧碱)
- 清洁液体到磨蚀液体(液体肥皂到填充聚合物)
- 低蒸汽压到高蒸汽压(导热油到液氨)
- 食品到有毒物料(巧克力到氰化钠)



# 我们熟悉你所在的行业

## 你的工况是什么？

威肯拥有丰富的经验，和多种产品，解决你面临的流体处理方面的挑战。你可以选择要求特定应用的产品和正排量泵技术，包括：

- 内齿轮
- 外齿轮
- 凸轮
- 滑片
- 摆线

附件如：

- 斜齿轮减速机
- 电力负荷监控器
- 篮式过滤器
- 泵系统

我们熟悉的一些行业和应用的例子，可参阅第4-9页。



# 化学品

用于化工行业的市场和应用



塑料/树脂/橡胶



石化产品



聚氨酯泡沫制品



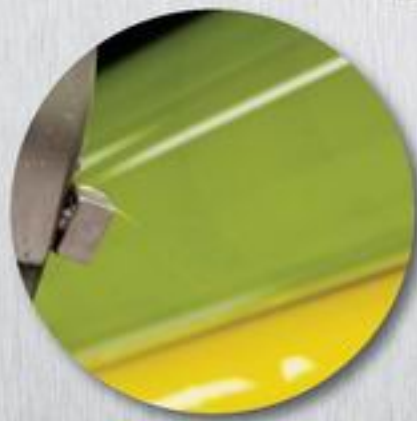
油漆及相关产品



个人护理产品



肥皂和清洁剂



油墨



药品/药剂

塑料/树脂/橡胶

石化产品

聚氨酯泡沫制品

油漆及相关产品

个人护理产品

肥皂和清洁剂

酒精制造

其他无机基础化学品

油墨

合成染料和颜料

其他有机基础化学品

塑料和橡胶制品

药品/药剂

化学品及相关产品

炸药

所有其他化学品

# 食品加工

用于食品加工行业的市场和应用



谷物和油籽



动物食品



糖



饮料



奶制品

谷物和油籽

其他食品

巧克力和糖果

动物食品

糖

饮料

动物屠宰/加工

奶制品

# 石油精炼和煤化工

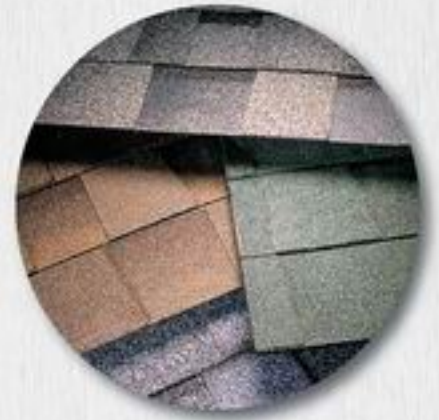
用于石油精炼和煤化工的市场和应用



沥青铺路混合物



润滑油和润滑脂生产



屋顶材料



石油精炼厂



其他石油和煤制品

沥青铺路混合物

石油和天然气开采

润滑油和润滑脂生产

屋顶材料

石油精炼厂

石油，液化石油和天然气的配送

其他石油和煤制品

# 机械

用于石油精炼和煤化工的市场和应用



发动机和涡轮机制造



商业烹饪机械



泵和压缩机制造商



建筑/矿业/物料处理设备



建筑



机床



农业机械



印刷机械

发动机和涡轮机制造

商业烹饪机械

泵和压缩机制造商

非电力机械

建筑/矿业/物料处理设备

特殊工业机械

建筑

半导体机械制造

机床

农业机械

包装机械

印刷机械

医疗机械

其他机械

# 运输

用于运输行业的市场和应用



铁路设备

汽车

军事

卡车

管道

航空设备

其他运输



汽车



军事



卡车



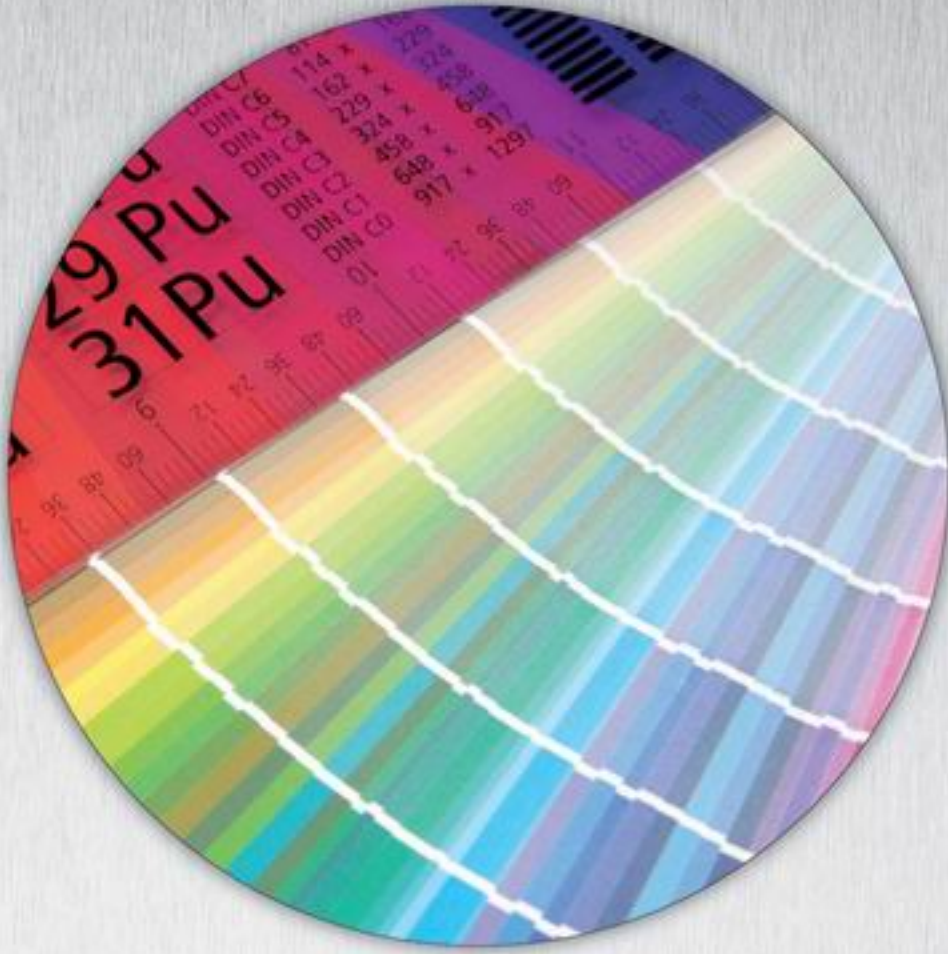
管道



航空设备

# 其他

## 用于其他行业的市场和应用



纸浆/纸/相关产品



加热设备



纺织制造



污水处理



电子/电气设备

纸浆/纸/相关产品

工业设备和批发供货商

公用工程

工业制冷设备

采矿

加热设备

印刷和出版

金属

金属制品

纺织制造

其他各种制造业

污水处理

水处理/空调

计量和控制设备

电子/电气设备

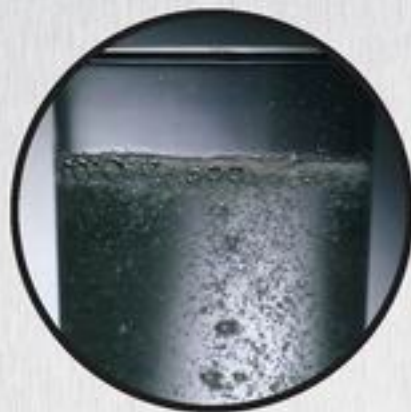
# 选项范围

## 你的应用或者威肯重载泵，都是非标准的

通用型齿轮泵，适用于中等粘度、润滑性流体在低压力时的输送。针对其他工况，威肯重载泵备有很多的选项来配合应用工况。这些选项可以使腐蚀和磨损最小化，改善润滑，最大限度地减少轴封泄漏，减少停机时间，减少维修，并且延长泵的寿命，从而降低使用周期成本。

威肯的重载齿轮泵通用、坚固。通过采用特殊的结构材料，设定端面间隙以及选用其它一些选项，使泵适用于应用工况和泵送流体。

第11页的表中列举了一些可供选择的结构材料和特点。



### 附件（第28到31页）

- 盖易过滤器 (第28页)
- 双泵燃油机组 (第29页)
- 斜齿轮减速机—高度补偿和同轴 (第30页)
- 驱动装置 (第31页)

### 密封

停机唯一最常见的原因是密封泄漏。威肯提供多种密封选项：

- 填料
- 单机械密封
- 双机械密封
- 三重唇封
- 集装式密封
- 无密封磁力驱动

### 腐蚀

为了处理各种腐蚀性液体，威肯提供了多种合金、复合材料及弹性体，包括：

- 316 不锈钢
- 316 L 不锈钢
- 316 Ti 不锈钢
- 合金C
- 合金20
- 蒙耐尔合金
- 青铜
- ETFE

### 粘度

威肯泵可以针对稀薄液体、粘稠液体或者多粘度液体进行配置，以得到最佳性能。

- 稀薄液体的模型
- 粘稠液体的模型
- 针对多粘度流体的特殊配置

### 温度

威肯为极端温度应用 (高温或低温) 提供：

- 金属
- 密封
- 夹套
- 温度探头

### 标准

威肯大多数产品符合工业标准并有认证，如UL、NSF、ANSI、ATEX和CE

### 磨损

为了降低磨损的影响，威肯为多个部件提供了多种不同的硬质材料，包括：

- 碳化钨
- 碳化硅
- 陶瓷
- 硬化铁、碳钢和不锈钢
- 各种硬质涂层

### 端口

考虑到各种不同的管道系统，威肯重载泵提供了多种端口方位和配置选项，包括：

- 90° 和180° 进出口方位
- 螺纹接口
- ANSI、DIN和JIS法兰
- 凸面和平面法兰
- 加大的端口
- 顶部、底部、或侧面的进出口

# 选型指南

泵送原理	内齿轮泵								外齿轮泵			滑片泵	凸轮泵		原始设备制造商 (OEM)	
	重载型		无密封	特殊用途				金属	复合材料							
	通用密封	电机转速	电机转速 (公制)	威肯磁力泵	磨蚀性液体	稀薄, 易挥发液体	沥青	通用型	外齿轮泵	非金属磁力泵	VICORR	旋转滑片泵	不锈钢凸轮泵	工业凸轮泵	定制解决方案	
<b>性能</b>																
最大流量, M³/Hr	360	17	45	114	36	21	360	102	7.2	4.5	7.2	36	230	186	360	
最大流量, GPM	1,600	75	200	500	160	95	1,600	450	32	20	32	160	1,014	820	1,600	
最大流量, LPM	6,056	284	757	1,193	606	360	6,056	1,703	121	75	121	606	3,838	3,104	6,056	
最大压力, BAR	14	17	17	14	10	7	14	17	34	10	14	14	15	27	172	
最大压力, PSI	200	250	250	200	150	100	200	250	500	150	200	200	215	400	2,500	
最大粘度, cSt	1,000,000	5,500	22,000	55,000	16,500	N/A	55,000	55,000	16,500	5,000	5,500	500	110,000	1,000,000	1,000,000	
最大粘度, SSU	4,500,000	25,000	100,000	250,000	750,000	N/A	250,000	250,000	75,000	25,000	25,000	2,300	500,000	4,500,000	4,500,000	
最高温度, °C*	+371	+177	+150	+260	+232	-40 至 +107	+371	+371	+232	+65	+93	+260	+149	+204	+371	
最高温度, °F*	+700	+350	+300	+500	+450	-40 至 +225	+700	+700	+450	+150	+200	+500	+300	+400	+700	
<b>尺寸</b>																
系列中有几个尺寸	16	6	6	15	12	11	14	17	23	5	4	6	15	3	1000+	
<b>壳体材料</b>																
铸铁																
球墨铸铁																
碳钢																
不锈钢																
复合材料										ETFE	PPS					
合金C, 合金20和其他																
<b>密封</b>																
填料																
唇封																
普通机械密封																
集装式机械密封																
集装式三重唇封																
无密封磁力泵																
O形圈																
<b>选项</b>																
夹套(端盖, 支架)																
全夹套(壳体, 端盖, 支架)																
<b>端口</b>																
侧进侧出(180°)																
直角(90°)																
同侧(360°)																
法兰																
螺纹(NPT)																
<b>安装</b>																
底脚安装																
法兰安装																
立式管道安装																
<b>应用</b>																
高温																
磨蚀																
腐蚀																
高粘度																
中等粘度																
低粘度																
页码	12 & 13	14	15	16	17	18	19	20	21	22	23	24	25	26		

\*使用特殊结构能够达到的最高温度

# 通用密封系列

## 工业泵设计灵活，易于维护

威肯旗舰系列的工业型内齿轮泵，成功的设计提供了卓越的灵活性，可以使用几乎所有的密封。成功的密封，可以适应最具挑战性的应用。

### 优点

- 可以使用几乎所有密封厂家和所有类型的密封
- 行业内领先选用用于特定应用的材料，最大限度地延长泵的寿命
- 16个尺寸提供了最佳的液压覆盖范围
- 粘度和温度范围很大
- 端面间隙易于调节，可以保持高效率
- 设计简单，仅有两个移动部件
- 后拉式密封
- 维修无需特殊工具
- 一片式坚固的铸造支架，将轴偏转和公差累积最小化
- 带有重载型轴承的坚固设计，延长了泵的寿命
- 有很多泵不在目录之内，其结构特殊并经工厂核准，已证实已有成功应用
- 是化学品，聚合物，石油以及成千上万种其他液体的用户的行业标准

### 材料

- 铸铁
- 球墨铸铁
- 碳钢
- 不锈钢
- 合金C，合金20和其他
- 加硬材料

### 密封

- 填料
- 普通机械密封
- 集装式机械密封
- 集装式三重唇封

### 端口

- 侧进侧出 (180°) (壳体可旋转)
- 直角 (90°) (壳体可旋转)
- 螺纹 (NPT)
- 法兰 (ANSI 或 DIN)
- 定制

### 安装

- 底脚安装
- 直联

### 驱动

- 参见第31页驱动选项

### 应用

- 应用实例参见第4页到第9页

### 流量

达360 M<sup>3</sup>/Hr (达1,600 GPM)

### 压力

达14 BAR (达200 PSI)\*\*

### 粘度

大于1,000,000 cSt (达4,500,000 SSU)\*

### 温度

-84°C到+371°C (-120°F到+700°F)\*

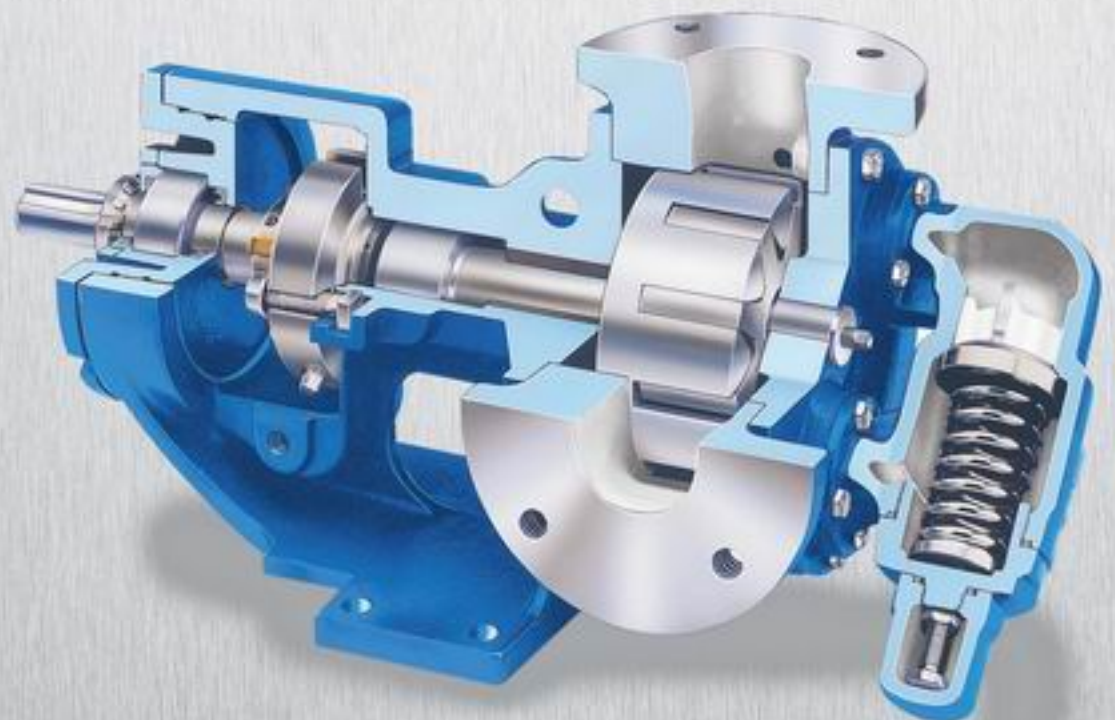
\* 需要特殊结构

\*\* 经工厂核准可达更高压力

性能							
尺寸	标准端口	最大转速下的额定流量		最大转速	最大压力**		
	英寸	M <sup>3</sup> /Hr	GPM	RPM	BAR	PSI	
铸铁-球墨铸铁-碳钢	G①	1.0	2	8	1,750	14.0	200
	H	1.5	3	15			
	HL		7	30			
	AK①	2.0	11	50	1,150		
	AL①		17	75			
	K		17	100	780		
	KK		23				
	L	2.5	31	135	640		
	LQ		32	140	520		
	LL	3.0	45	200	640		
	LS		68	300	520		
	Q	4.0	114	500	350		
	QS		136	600			
	N	6.0	250	1,100	280		
	R		365	1,600	280		
	RS	10.0					
不锈钢	F①	0.5	0.3	1.5	1800	28	400
	FH①	0.75	0.7	3			
	G①	1	1	5	1200		
	H	1.5	2	10	1,150		
	HL		5	20			
	K	2.0	11	50	520		
	KK		15	65			
	LQ	2.5	21	90	420		
	LL		25	110			
	LS	3.0	36	160	520		
	Q		71	200	350	8.5	125
	QS	310	600				
	N	6.0	138	600	280	14.0	200
	R		250	1,110	280	12.0	175
RS	10.0	365	1,600	280	14.0	200	

标准配有内置安全阀。

① 不是通用密封泵的支架设计。认为是重载型设计。



# 通用密封夹套泵

## 工业泵，能够进行温度控制

此泵具有通用密封系列所有的特点和优点，并且提供各种夹套选项，可以轻松处理需要加热或冷却的液体。标准夹套泵有端盖夹套和支架夹套，适合于沥青，巧

克力等应用。全夹套泵在壳体和法兰部分增加夹套，为一些重要的工艺流程，如ABS，环氧树脂，聚酯(PET)，提供了均匀的温度控制。

### 优点

- 在泵的所有重要区域，均有夹套可供选用，包括支架、密封、壳体、法兰、端盖以及安全阀
- 夹套面积大，可进行快速加热和冷却，以更快地启动
- 允许使用多种加热或冷却介质，包括热油、蒸汽和水
- 多种夹套接口—螺纹和法兰
- 多个夹套接口的位置，更易配管
- 优化的端面间隙，使效率最大化
- 多种端口的位置、配置和尺寸，增强了应用的灵活性
- 经证实，均匀的温度控制提高了产品的一致性

### 材料

- 铸铁
- 球墨铸铁
- 碳钢
- 不锈钢
- 合金C，合金20和其他
- 加硬材料，用于磨蚀性液体

### 密封

- 填料
- 普通机械密封
- 集装式机械密封
- 集装式三重唇封

### 端口

- 侧进侧出 (180°) (壳体可旋转)
- 直角 (90°) (壳体可旋转)
- 螺纹 (NPT)
- 法兰 (ANSI 或 DIN)
- 定制

### 安装

- 底脚安装
- 直联

### 驱动

- 参见第31页驱动选项

### 应用

- 应用实例参见第4页到第9页

### 流量

达360 M<sup>3</sup>/Hr (达1,600 GPM)

### 压力

达14 BAR (达200 PSI)\*\*

### 粘度

高达大于1,000,000 cSt (达4,500,000 SSU)\*

### 温度\*

-84°C到+371°C (-120°F到+700°F)

\* 特殊结构，最高温度可达371°C

\*\* 经工厂核准可达更高压力



### 性能 - 通用密封

	尺寸	标准 端口 英寸	最大转速下的 额定流量		最大 转速 RPM	最大 压力**				
			M <sup>3</sup> /Hr	GPM		BAR	PSI			
铸铁-球墨铸铁-碳钢	H	1.5	3	15	1,750	14.0	200			
	HL		7	30						
	K	2.0	17	75	780					
	KK		23	100						
	L		31	135						
	LQ	2.5	3.0	32	140			520		
	LL	46		200	640					
	LS	4.0	68	300	520					
	Q		114	500						
	QS	6.0	138	600	350					
	N		250	1,100						
	R	8.0	10.0	365	1,600			280		
RS										
不锈钢	H	1.5	2	10	1,150	10.0	150			
	HL		5	20						
	K	2.0	11	50	520					
	KK		15	65						
	LQ		21	90						
	LL	3.0	25	110	420					
	LS		36	160				520		
	Q	4.0	6.0	71	200			350	8.5	125
	QS	310		350						
	N	8.0	138	600	280			14.0	200	
	R		250	1,100						
	RS	10.0	365	1,600	280			14.0	200	

### 性能 - 铸铁夹套重载泵

不锈钢	H①	1.5	2	10	1200	28	400
	HL①	1.5	5	20	1200	28	400
	K①	2	10	45	520	28	400
	KK①	2	15	65	520	28	400
	L①	2	20	90	420	28	400
	LQ①	2.5	20	90	420	28	400
	LL①	3	25	110	420	28	400

标准配有内置安全阀。

① 不是通用密封泵的支架设计。认为是重载型设计。

# 电机转速泵

## 紧凑型重载泵，用于清洁、低粘度液体

转速较高，可以选用更小的泵。直接驱动设计无需减速，因此结构更紧凑。对溶剂、燃料和润滑油等稀薄液体，可以达到更高的压力。标准配有普通机械密封。

### 优点

- 电机高速运转，无需减速设备，降低了用户的成本
- 轴由重型减摩轴承支撑，可以承受更高的压力，并且延长泵的寿命
- 强制润滑系统自动润滑惰轮轴衬，延长泵的寿命
- 节省空间安装配置，可以更好地配合您的安装需求：
  - 底脚安装
  - 电机安装
  - 立式或者水平管道安装
- 精密推力控制机械装置可以调整转子，进行准确定位，在整个使用周期内优化泵的效率

### 材料

- 铸铁
- 碳钢
- 不锈钢
- 合金C，合金20和其他

### 密封

- 普通机械密封

### 端口

- 侧进侧出 (180°)
- 法兰

### 安装

- 底脚安装
- 电机安装 (悬挂式)
- 立式或者水平管道安装

### 驱动

- 参见第31页驱动选项

### 应用

- 应用实例参见第4页到第9页

### 流量

达17 M<sup>3</sup>/Hr (达75 GPM)

### 压力

达17 BAR (达250 PSI)\*

### 粘度

0.1到5,500 cSt (28达25,000 SSU)

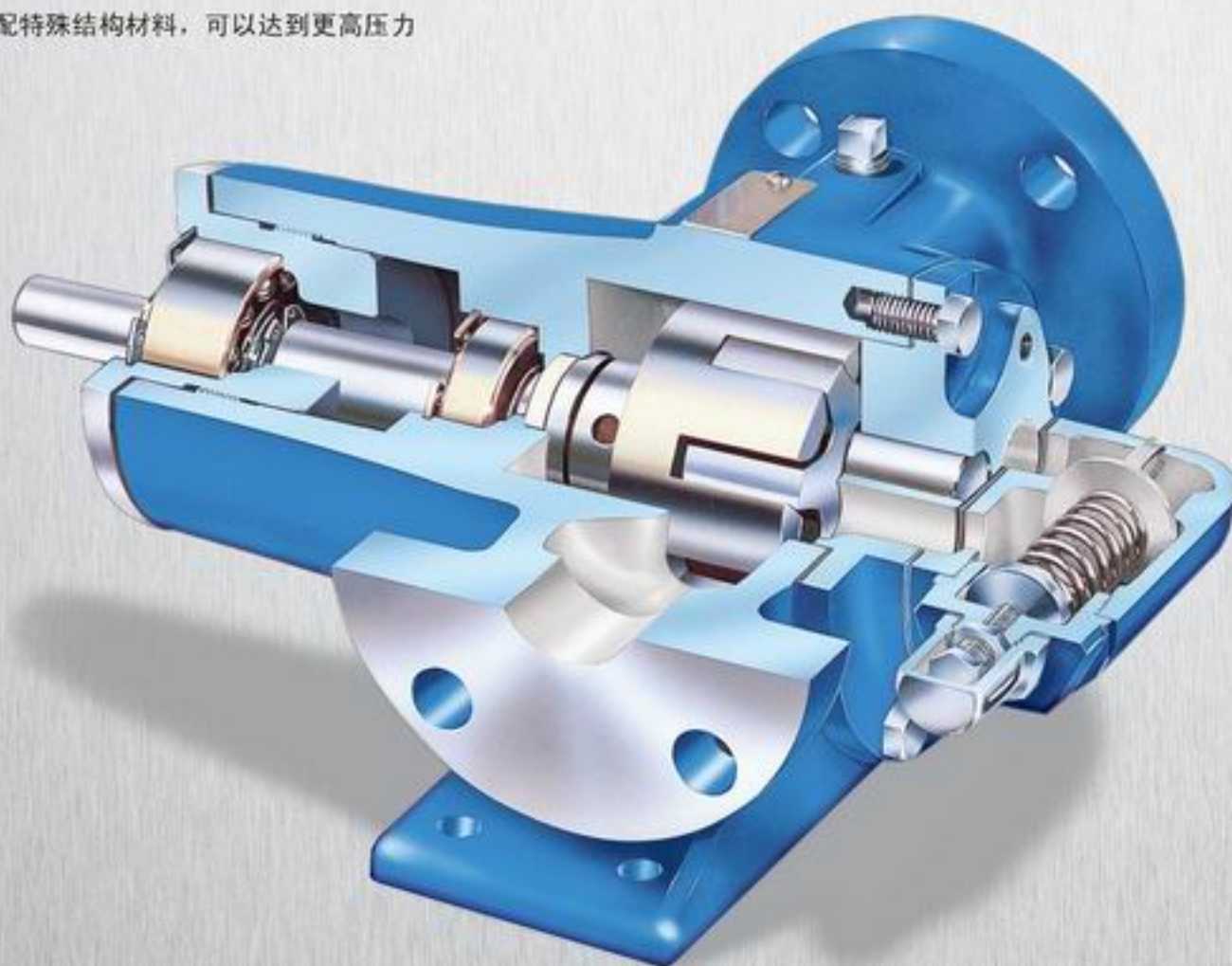
### 温度

-40°C到+177°C (-40°F到+350°F)

\* 选配特殊结构材料，可以达到更高压力

性能							
	尺寸	标准端口	最大转速下的额定流量		最大转速	最大压力	
		英寸	M <sup>3</sup> /Hr	GPM	RPM	BAR	PSI
所有材料	GG	1.0	2	10	1,800	17	250
	HJ	1.5	5	20			
	HL		7	30			
	AS	2.5	8	35	1,200		
	AK		11	50			
	AL		3.0	17			

标准配有内置式安全阀。



# 电机转速泵(公制)

紧凑型重载泵，用于清洁、低粘度液体

公制泵，有IEC电机安装或底脚安装。可以在电机转速下运转，无需减速机，从而降低系统成本和所需空间。处理的液体粘度也相当高。有多种普通机械密封可供选择。

## 优点

- 紧凑、悬挂式设计无需减速设备，降低了用户的总成本
- 专利技术的底部进料槽和先进的齿轮形状使泵有效地高速运行
- 精密推力控制机械装置可以调整转子，进行准确定位，在整个使用周期内优化泵的效率
- 坚固的大轴径设计，将轴偏转最小化，延长了机械密封的寿命
- 节省空间安装配置，可以更好地配合您的安装需求：
  - 底脚安装
  - IEC电机安装(悬挂式)
- DIN标准的密封腔，可以安装多种密封，以更好地配合你的应用需求

## 材料

- 球墨铸铁

## 密封

- 普通机械密封

## 端口

- 侧进侧出 (180°)
- 法兰

## 安装

- 底脚安装
- IEC电机安装(悬挂式)

## 驱动

- 参见第31页驱动选项

## 应用

- 应用实例参见第4页到第9页

## 流量

达45 M<sup>3</sup>/Hr (达200 GPM)

## 压力

达17 BAR (达250 PSI)\*

## 粘度

达22,000 cSt (达100,000 SSU)

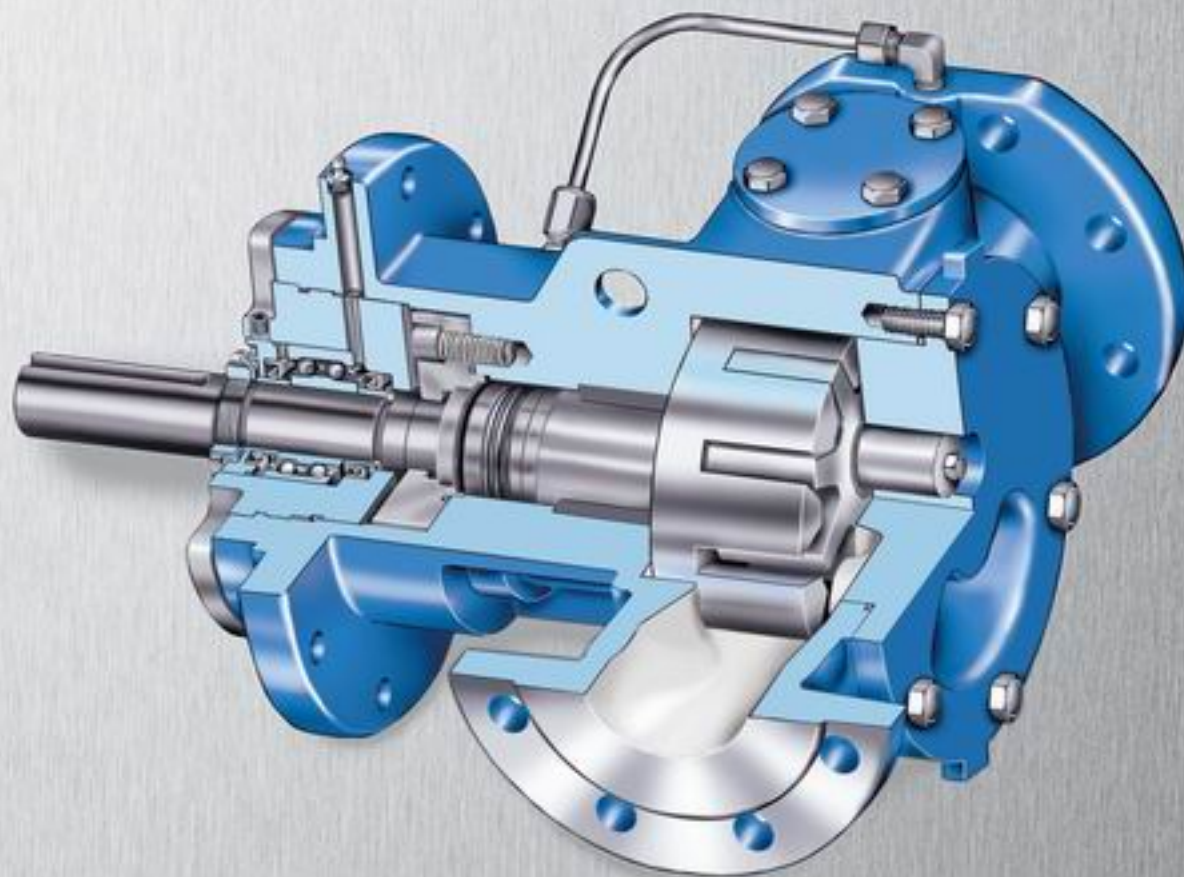
## 温度

-29°C到+150°C (-20°F到+300°F)

\* 选配特殊结构材料，可以达到更高压力

性能							
	尺寸	标准端口	最大转速下的额定流量		最大转速	最大压力	
		毫米	M <sup>3</sup> /Hr	GPM		RPM	BAR
球墨铸铁	HLE	40	6	26	1,450	17	250
	ATE	65	12	54			
	ALE		21	94			
	KE	80	29	126	12	215	
	KKE		38	170			
	LQE	100	45	200	970		

标准配有内置式安全阀。



# 威肯磁力驱动泵

## 无密封泵，用于重要流体的密封

磁力驱动泵，无需机械密封。专门设计用来输送危险的，难以密封的，或昂贵的液体。这些泵没有复杂的密封及辅助设备所需的

高成本。特别适用于碱液，异氰酸酯，粘合剂，溶剂以及硫醇等。

### 优点

- 磁力驱动密封，为一些轴封至为重要极具挑战性的场合，提供最佳的选择
- 流量范围大，可以更好地配合应用要求
- ANSI和DIN法兰，以及IEC和NEMA电机安装的方式，符合国际标准，增强了应用的灵活性
- 具有短时间干转能力，可以清空管线或者储罐，而不会损坏泵
- 设计坚固，而且轴承位置最佳，可以达到更高的压力 (14 Bar / 200 PSI)
- 创新的推力控制设计，赋予了泵优越的性能
- 节省空间的安装配置，可以更好地配合你的安装需求
  - 电机转速运转的泵，直接和IEC或NEMA电机法兰连接
  - 针对需要减速机的应用，提供轴承支撑的设计
- 壳体和磁缸均有排液孔，便于维修时收集处理液体
- 符合ATE指令标准

### 材料

- 铸铁
- 碳钢
- 不锈钢

### 密封

- 无密封磁力驱动

### 选项

- 夹套 (端盖和支架)
- 全夹套 (壳体，端盖和支架)

### 端口

- 侧进侧出 (180°)
- 直角 (90°)
- 法兰 (ANSI B16.5 或 DIN 2501)
- 螺纹 (NPT)

### 安装

- 底脚安装
- 电机安装 (悬挂式)

### 驱动

- 参见第31页驱动选项

### 应用

- 应用实例参见第4页到第9页

### 流量

达114 M<sup>3</sup>/Hr (达500 GPM)

### 压力

达14 BAR (达200 PSI)

### 粘度

达55,000 cSt (达250,000 SSU)

### 温度\*

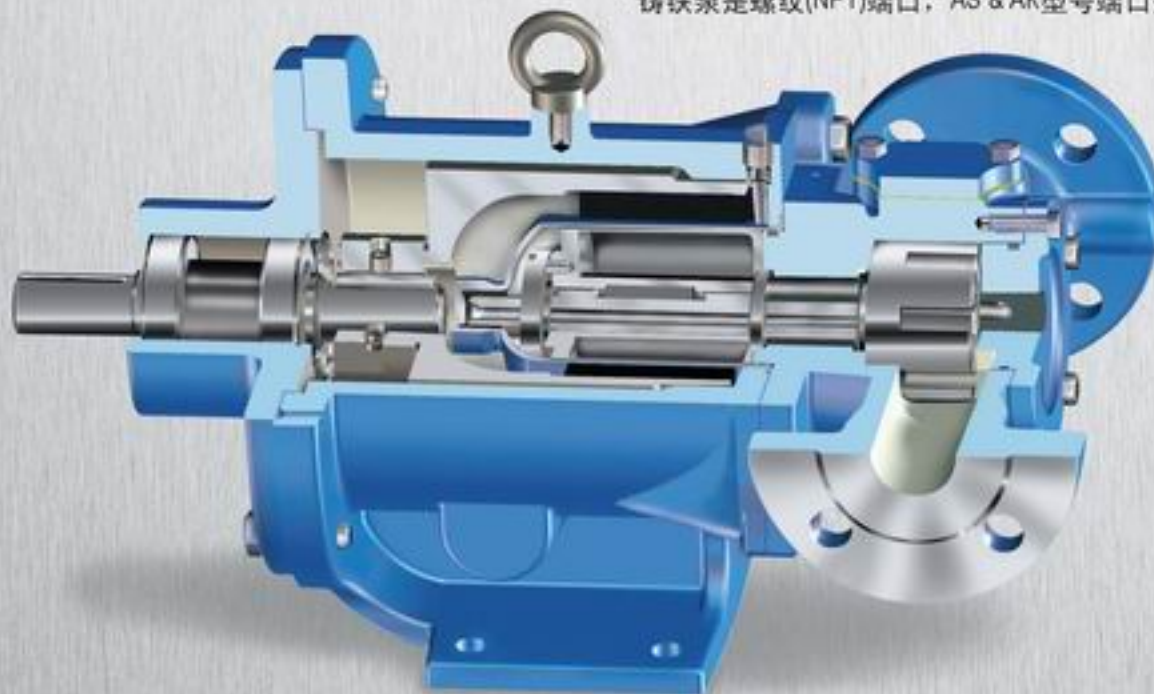
-51°C到+107°C (-60°F到+225°F)

\* 特殊结构下，最高温度可达+260°C (+500°F)

性能							
尺寸	标准* 端口	最大转速下的 额定流量		最大 转速	最大 压力		
		M <sup>3</sup> /Hr	GPM		RPM	BAR	PSI
855系列—铸铁	GS	1.0 (25)	1.1	5	1,750	14.0	200
	GG		2.2	10			
	HJ	1.5 (40)	4.5	20			
	HL		6.8	30			
	AS	3.0 (65)	12.5	42	1,450	10.3	150
	AK		19.0	66			
	AL		25.0	88			
	KE	3.0 (80)	28.0	94	1,150		
	KKE		38.0	130			
893,895,897系列— 碳钢, 铸铁, 不锈钢	GG	1.0 **	2.3	10	1,800	8.5	125
	HJ	1.5 **	4.5	20			
	HL		6.8	30			
	AS	3.0 **	8.0	35	1,200		
	AK		11.0	50			
	AL		17.0	75			
823,825,827系列— 碳钢, 铸铁, 不锈钢	K	2.0 **	18.0	80	780	8.5	125
	KK		22.0	100			
	LQ	2.5	31.0	135	640		
	LS	3.0	45.0	200			
	Q	4.0	68.0	300	520		
	QS	6.0	114.0	500			

\* ANSI = 英寸 / DIN = MM

\*\* 铸铁泵是螺纹(NPT)端口，AS & AK型号端口是2.5"。



# 磨蚀液体泵

## 用于磨蚀液体的工业泵

此泵装有碳化钨耐磨部件和碳化硅机械密封面，延长了使用寿命，降低了用户的总成本。此设

计已成功用于处理浆料，油漆，油墨，填充沥青，以及其他磨蚀性液体。

### 优点

- 以下几点延长了使用寿命并且降低了用户的总成本：
  - 在泵的多个主要磨损区域，采用碳化钨部件
  - 也有其他加硬部件可供选择
  - 碳化硅机械密封面
  - 强制密封冲洗，持续用新的液体冲洗密封面
  - 密封紧跟在转子后面，磨蚀液体对支架轴衬没有磨损
  - 标准的减速运行
  - 端面间隙易调整
- 销型机械密封增大了粘度范围
- 多种端口位置，配置和尺寸，增强了应用的灵活性
- 设计简单，仅有两个运动部件，易于维护
- 多种驱动选项，以配合用户的喜好

### 材料

- 铸铁

### 密封

- 普通机械密封

### 选项

- 夹套 (端盖和支架)
- 全夹套 (壳体，端盖和支架)

### 端口

- 侧进侧出 (180°)
- 直角 (90°)
- 同侧 (360°) (仅F 和 FH尺寸)
- 法兰
- 螺纹 (NPT)

### 安装

- 底脚安装

### 驱动

- 参见第31页驱动选项

### 应用

- 应用实例参见第4页到第9页

### 流量

达36 M<sup>3</sup>/Hr (达160 GPM)

### 压力

达10 BAR (达150 PSI)

### 粘度

达16,500 cSt (达75,000 SSU)

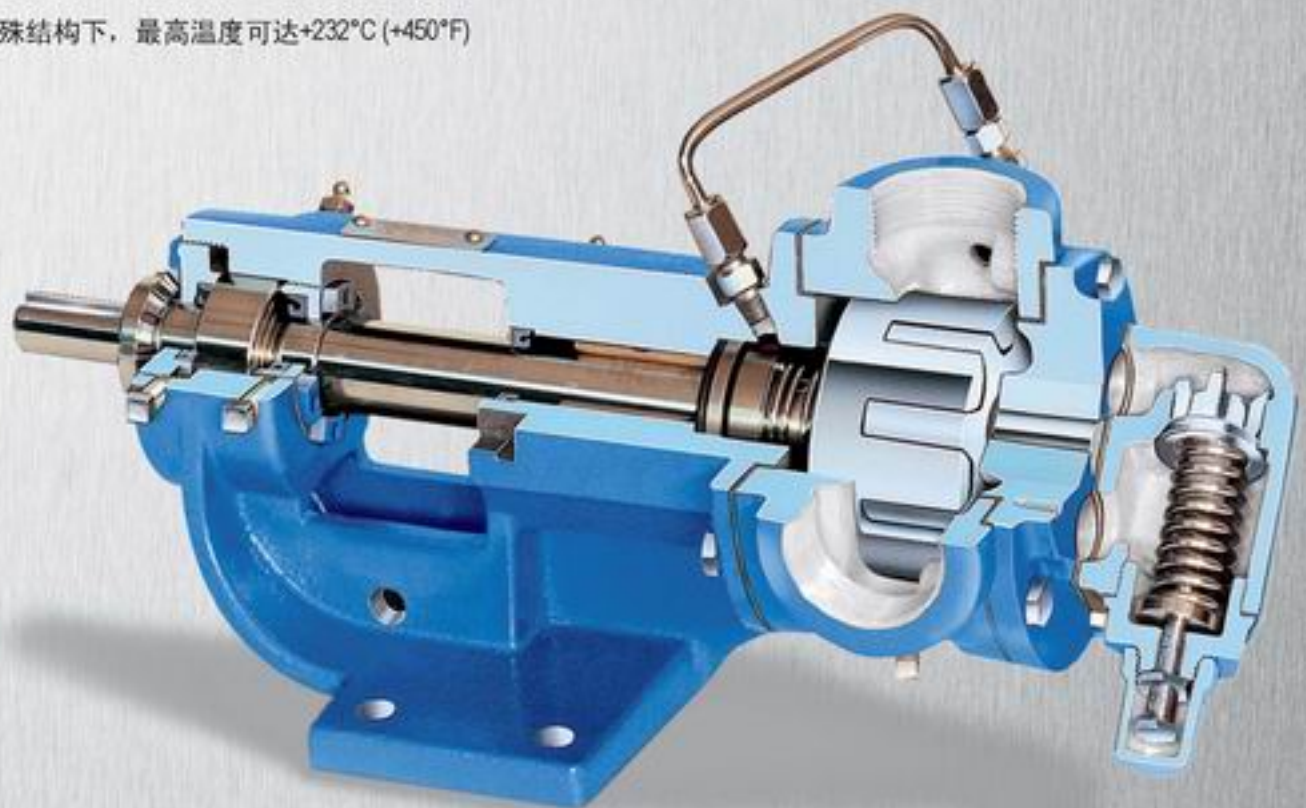
### 温度\*

-51°C到+121°C (-60°F到+250°F)

\* 特殊结构下，最高温度可达+232°C (+450°F)

性能							
	尺寸	标准端口	最大转速下的额定流量		最大转速	最大压力	
		英寸	M <sup>3</sup> /Hr	GPM	RPM	BAR	PSI
铸铁	F	0.5	0.17	0.75	870	7.0	100
	FH		0.34	1.5			
	H	1.5	1.10	5.0	640	10.0	150
	HL		2.30	10.0			
	K	2.0	5.60	25.0	280	8.5	125
	KK		7.90	35.0			
	L		11.30	50.0			
	LQ	2.5	11.30	50.0	230		
	LL	3.0	14.80	65.0	190	8.5	125
	Q		25.00	110.0			
	M	4.0	32.00	140.0	155		
	QS	6.0	36.00	160.0	190		

其它系列和尺寸也有耐磨零件备选。



# 特殊液体泵—液氨

## 用于稀薄，挥发性液体的重载泵

专为处理液氨和其他高蒸汽压液体而设计，用于制冷和输送。低速运转，将闪蒸减到最少。

### 优点

- 降低转速运行，延长泵的使用寿命
- 双机械密封，配有压力密封腔和油罐
- 惰轮轴衬带强制润滑，使轴衬寿命最大化
- 返罐式安全阀，压力可调

### 材料

- 铸铁

### 密封

- 双机械密封

### 端口

- 侧进侧出 (180°)
- 直角 (90°)
- 螺纹 (NPT)
- 法兰

### 安装

- 底脚安装

### 流量

达14 M<sup>3</sup>/Hr (达60 GPM)

### 压力

达3.5 BAR (达50 PSI)

### 温度

-40到+107°C (-40到+225°F)

### 驱动

- 参见第31页驱动选项

### 应用

- 应用实例参见第4页到第9页

性能—氨泵							
	尺寸	标准端口	最大转速下的额定流量		最大转速	最大压力	
		英寸	M <sup>3</sup> /Hr	GPM	RPM	BAR	PSI
铸铁	HL	1.5	2	10	780	3.5	50
	K	2.0	5	20	280		
	KK		7	30			
	LQ	2.5	11	50			
	LL	3.0	14	60			



# 特殊液体泵—液化石油气LPG

## 用于稀薄，挥发性液体的重载泵

专为处理液化石油气和其他高蒸汽压液体而设计，用于灌装和间歇输送。液化石油气泵被美国保险人实验室列为可用于液化石油气。

### 优点

- 在电机转速运行，无需减速装置，易于安装
- 重型防摩擦轴承，延长使用寿命
- 惰轮轴衬带强制润滑，使轴衬寿命最大化
- 返罐式安全阀，压力可调

### 材料

- 铸铁
- 球墨铸铁

### 密封

- 机械密封

### 端口

- 侧进侧出 (180°)
- 直角 (90°)
- 法兰
- 螺纹 (NPT)

### 安装

- 底脚安装

### 流量

达21 M<sup>3</sup>/Hr (达95 GPM)

### 压力

达7 BAR (达100 PSI)

### 温度

-40 °C (-40 °F)

### 驱动

- 参见第31页驱动选项

### 应用

- 应用实例参见第4页到第9页



性能—液化石油气泵							
	尺寸	标准端口	最大转速下的额定流量		最大转速	最大压力	
		英寸	M <sup>3</sup> /Hr	GPM	RPM	BAR	PSI
铸铁	GG	1.0	2	8	1,800	7.0	100
	HJ	1.5	4	17			
	HL		6	25			
	AS	2.5	7	30	1,800	7.0	100
	AK		10	45			
	AL	3.0	15	65	420	7.0	100
	K	2.0	7	30			
	KK		9	40			
	L	3.0	17	75			
	LQ		21	95			
	LL						

液化石油气泵被美国保险人实验室列为可用于输送丙烷和丁烷。

# 沥青泵

## 专为沥青设计的夹套泵

带有温度控制选项的沥青泵，可以在泵启动之前，快速将泵内固化的沥青熔化。在支架、端盖和

轴承区域均有夹套备选，以防沥青在泵内固化。

### 优点

- 既有经济型通用泵，又有性能优越的重载泵
- 通用密封性能：填料或集装式密封
- 耐用的铸铁结构
- 有专门用于填充沥青的加硬材料备选
- 加热夹套可选
- 夹套内可用热油或蒸汽，增强了应用的灵活性
- 多种夹套接口选项，包括螺纹和法兰

### 材料

- 铸铁

### 密封

- 填料
- 集装式机械密封
- 集装式三重唇封

### 选项

- 夹套 (端盖和支架)
- 全夹套 (壳体, 端盖和支架)

### 端口

- 侧进侧出 (180°)
- 直角 (90°)
- 法兰
- 螺纹 (NPT)

### 安装

- 底脚安装

### 驱动

- 参见第31页驱动选项

### 应用

- 应用实例参见第4页到第9页

### 流量

达360 M<sup>3</sup>/Hr (达1,600 GPM)

### 压力

达14 BAR (达200 PSI)

### 粘度

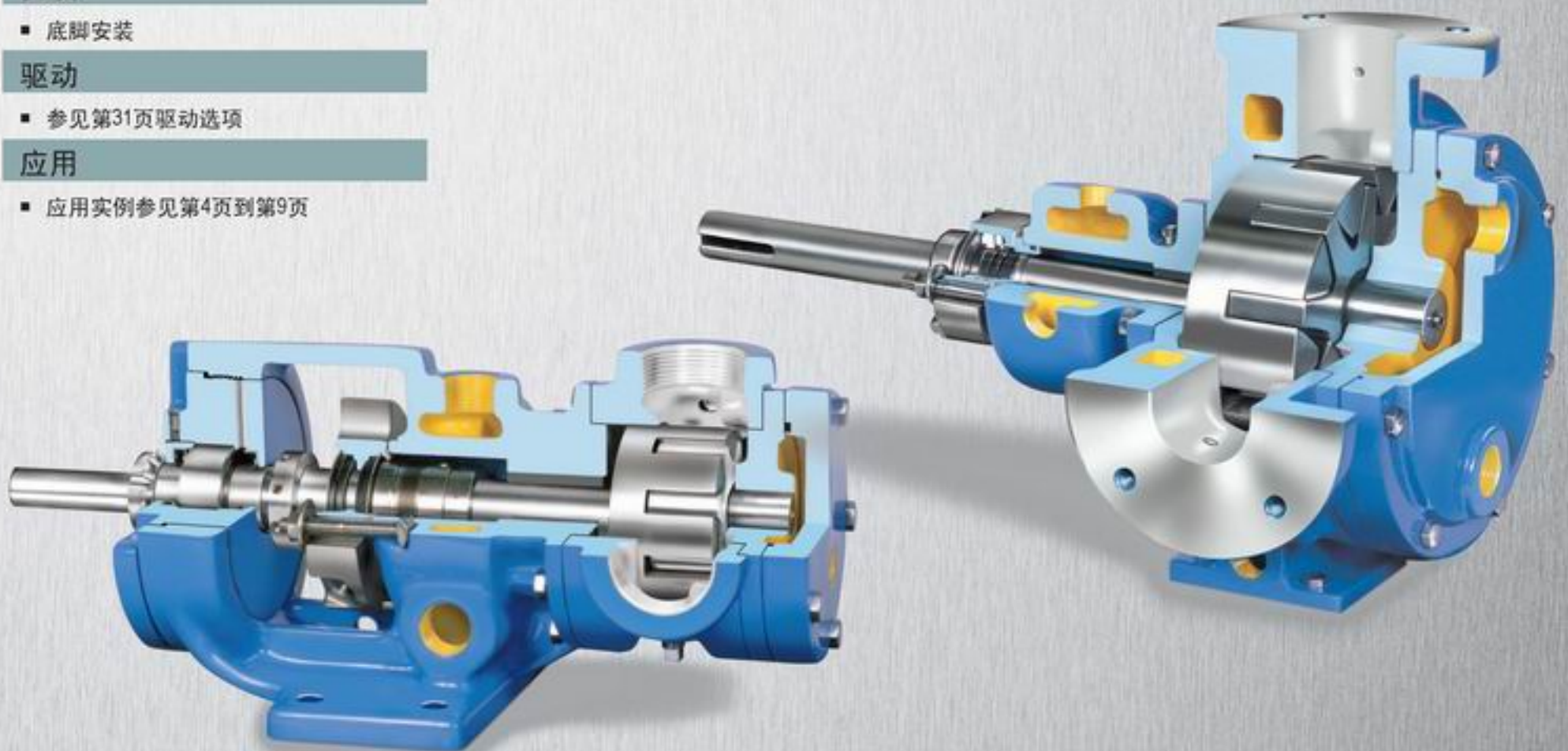
到216,000 cSt (达1,000,000 SSU)

### 温度

到+371°C (到+700°F)

	尺寸	标准端口	最大转速下的额定流量		最大转速	最大压力	
		英寸	M <sup>3</sup> /Hr	GPM	RPM	BAR	PSI
铸铁	HL	1.5	4.5	20	1,200	7.0	100
	KK	2.0	10.0	50	420		
	LQ	2.5	20.0	90			
	Q	3.0	45.0	200	350	5.2	75
	M	4.0	64.0	280	280		
	N	5.0	102.0	450			

	尺寸	标准端口	最大转速下的额定流量		最大转速	最大压力	
		英寸	M <sup>3</sup> /Hr	GPM	RPM	BAR	PSI
铸铁	H	1.5	3	15	1,750	14.0	200
	HL		7	30			
	K	2.0	17	75	780		
	KK		23	100			
	L	2.5	31	135	640		
	LQ						
	LL	3.0	32	140	520		
	LS		45	200	640		
	Q	4.0	68	300	520		
	QS	6.0	114	500			
	N		136	600	350		
	R	8.0	250	1,100	280		
	RS		365	1,600			



# 通用泵

## 经济泵，设计简单，用于中等载荷的应用

通用泵采用简化的轴平衡系统，适用于很多中等载荷的应用。有些型号被美国保险商实验室(UL)

列为可用于电动燃油燃烧器中，或用于燃料油输送。

### 优点

- 设计简单，仅有两个移动部件，提供最大的应用灵活性
- 自吸泵，可用于液体吸上的应用
- 有多种轴封来配合应用要求
- 通过选择夹套，可进行温度控制
- 某些型号列于美国保险商实验室(UL)清单上
- 某些型号有多种电机安装选项，易于安装
- 耐用的铸铁结构

### 材料

- 铸铁

### 密封

- 填料
- 唇封
- 集装式机械密封
- 集装式三重唇封

### 端口

- 侧进侧出 (180°)
- 直角 (90°)
- 同侧 (360°)
- 法兰
- 螺纹 (NPT)

### 安装

- 底脚安装
- 法兰安装 (悬挂式)

### 驱动

- 参见第31页驱动选项

### 应用

- 应用实例参见第4页到第9页

### 流量

达102 M<sup>3</sup>/Hr (达450 GPM)

### 压力

达17 BAR (达250 PSI)

### 粘度

达55,000 cSt (达250,000 SSU)

### 温度\*

-51°C到+107°C (-60°F到+225°F) (机械密封)  
-51°C到+149°C (-60°F到+300°F) (填料)

\* 特殊结构下，机械密封泵最高温度可达+260°C (+500°F)，填料密封泵最高温度可达+343°C (+650°F)

性能							
	尺寸	标准端口	最大转速下的额定流量		最大转速	最大压力	
		英寸	M <sup>3</sup> /Hr	GPM		BAR	PSI
集装式机械密封	C	0.25	0.11	0.5	1,800	17	250
	F	0.5	0.34	1.5			
	FH		0.68	3.0			
	G	1.0	1.5	7.0			
	GG		2.0	10.0			
	H	1.5	3.5	15.0		7	100
	HJ		4.5	20.0			
	HL		7.0	30.0			
集装式唇封	C		0.25	0.11	0.5		
	F	0.5	0.34	1.5			
	FH		0.68	3.0			
	G	1.0	1.1	5.0	1,200	7	100
	H		2.3	10.0			
	HL	1.5	4.5	20.0			
	J		8.0	35.0			
	K	2.0	11.4	50.0	420	5	75
	KK		20.5	90.0			
	L	2.5	32.0	140.0	520	5	75
	LQ						
	LL	3.0	64.0	280.0	280	5	75
	Q						
	M	5.0					
N							

标准配有内置式安全阀。

475系列“GG”



32系列“HL”

# 外齿轮泵

## 压力高，流量精确

威肯外齿轮系列泵在电机转速下运转，非常适用于低流量，高压力的应用。用在工业和移动设备上，用于计量，过滤，燃料供应和润滑。磁力驱动配置适用于工

艺和管道中含有易挥发、臭味或有害添加剂的物料。其紧凑、坚固的设计具有行业领先的多功能性和极高的价值。

### 优点

- 泵的排量均匀增加，总有一款泵的流量是在您流量需求的±20%以内
- 泵的零件精密加工，可以进行精确计量和流量控制，提高工艺的精确性
- 多种密封选项，包括磁力驱动(无密封)，非常经济地满足你的应用需求
- 双泵配置，通过单一电源可以提供两个流量，降低了设备成本
- 悬挂式电机安装，底脚支架，底板安装等多种方案，可满足你的空间需求或电机需求
- 动态唇封或机械密封和静态O形圈密封一起，提供了密封的可靠性和完整性
- 经过热处理的齿轮和硬化轴，寿命长
- 滚针轴承高效、耐高压
- 某些型号列于美国保险商实验室UL或国家卫生基金会NSF清单上

### 材料

- 铸铁
- 球墨铸铁

### 密封

- 唇封
- 机械密封
- 无密封磁力驱动

### 端口

- 侧进侧出 (180°)
- 直角 (90°)
- 螺纹 (NPT)

### 安装

- 底脚安装
- 法兰安装 (悬挂式)

### 驱动

- 参见第31页驱动选项

### 应用

- 应用实例参见第4页到第9页

### 流量

达7.2 M<sup>3</sup>/Hr (达32 GPM)

### 压力\*

达34 BAR (达500 PSI)

### 粘度

达16,500 cSt (达75,000 SSU)

### 温度\*\*

-40°C到+107°C (-40°F到+225°F) (机械密封)

\* 液体动力型号可达2,500 PSI

\*\* 特殊结构下，最高温度可达+232°C (+450°F)

性能							
	尺寸	标准端口	最大转速下的额定流量		最大转速	最大压力	
		英寸	M <sup>3</sup> /Hr	GPM	RPM	BAR	PSI
铸铁	SG-0417	0.375	0.01	0.06	1,750	34	500
	SG-0418		0.03	0.14			
	SG-0425		0.04	0.18			
	SG-0435		0.06	0.27			
	SG-0450		0.08	0.36			
	SG-0470		0.11	0.50			
铸铁—球墨铸铁	SG-0518 ①	0.5	0.16	0.7	1,750	34	500
	SG-0525 ①		0.23	1.0			
	SG-0535 ①		0.32	1.4			
	SG-0550 ①		0.45	2.0			
	SG-0570 ①		0.64	2.8			
	SG-0510 ①		0.91	4.0			
	SG-0514 ①	0.75	1.3	5.6		28	400
	SG-0519 ①		1.7	7.6			
	SG-0528 ①		2.5	11.2			
	SG-0729	1.0	0.6	2.8		34	500
	SG-0741		0.91	4.0			
	SG-0758		1.3	5.6			
	SG-0782		1.8	8.0			
	SG-0711		2.5	11.2			
	SG-0716		3.6	16.0			
SG-0722	1.50 X 1.25	5.0	22.0				
SG-0732	1.50 X 1.25	7.3	32.0				

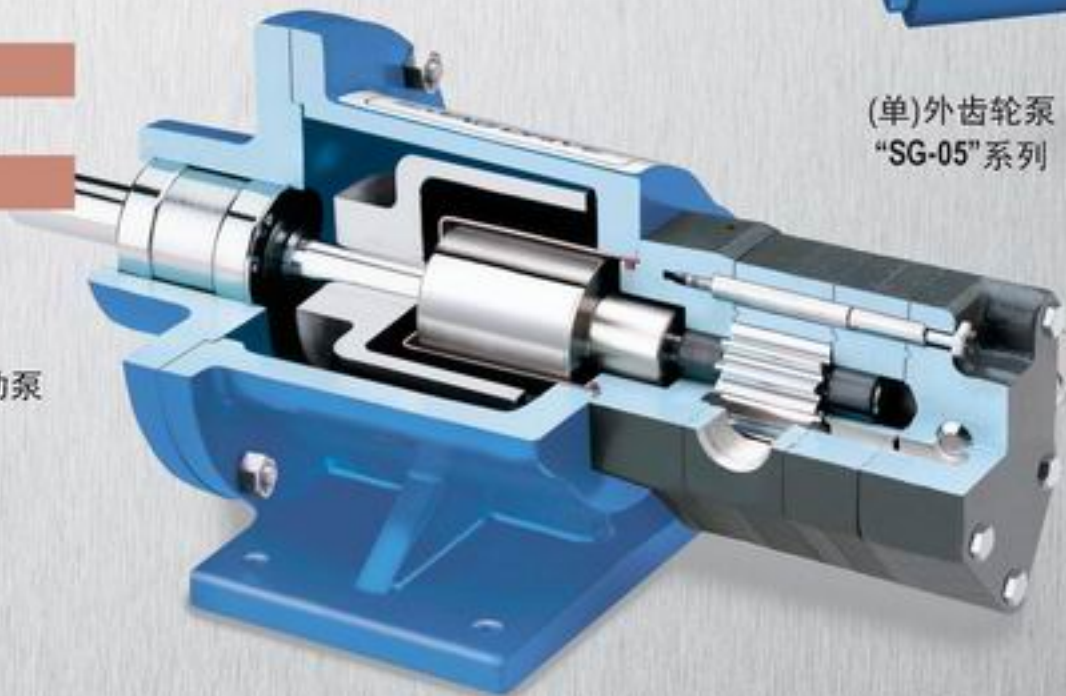
内置式安全阀(标准单泵)

① SG-05某些型号有UL认证，可用于燃油。



(单)外齿轮泵  
“SG-05”系列

(单)外齿轮磁力驱动泵



# 复合材料磁力驱动泵

## 复合材料泵，用于重要液体的密封

磁力驱动泵无需机械密封。专门设计用于输送危险的、难以密封的、或昂贵的液体，这些泵没有复杂的密封及辅助设备所需的高成本。特别适用于酸、碱、氯化物、挥发性有机化学品和易燃液体。

### 优点

- 无密封、非金属泵，无需机械密封，没有涡流能量损失，降低了用户的成本
- 流量范围大，可以更好地配合应用的需求
- 坚固的设计，包括重载，自润滑材料和专利申请中的可干转的齿轮形状 (CMD)
- 前拉式设计，可进行简单化的在线维修 (CMD)
- 专利申请中的内衬，保护壳体，防止壳体磨损，延长泵的使用寿命 (CMD)
- 使用推荐的备件包，可以重新获得原泵性能，达到最佳的生产力 (CMD)
- 通用法兰，带有和ANSI以及DIN法兰一致的PTFE插件，易于安装和改造 (CMD)
- 通用的电机连接件，能配合多种NEMA和IEC电机，易于安装
- 多种密封选项 (VI-CORR)
- NPT螺纹或ANSI法兰接口
- 压力更高—VI-CORR:14 BAR (200 PSI)，CMD:10 BAR (150 PSI)
- 多种驱动选项 (VI-CORR)
- 标准配有内置式安全阀 (VI-CORR)

### 材料

- 碳加强ETFE (CMD)
- PPS (VI-CORR)

### 密封

- O形圈
- 唇密封 (VI-CORR)
- 无密封磁力驱动 (VI-CORR)

### 端口

- 螺纹 (NPT)
- 螺纹 (NPT, ISO7-1) (CMD)
- 法兰 (ANSI 或 DIN标准)

### 安装

- 电机安装
- 底脚安装 (CMD)

### 驱动

- 参见第31页驱动选项

### 应用

- 应用实例参见第4页到第9页

### 流量

达75 LPM (达20 GPM) (CMD)  
达121 LPM (达32 GPM) (VI-CORR)

### 压力

达10 BAR (达150 PSI) (CMD)  
达140 BAR (达200 PSI) (VI-CORR)

### 粘度

达5,500cSt (达25,000 SSU)

### 温度

-40°C到+65°C (-40°F到+150°F) (CMD)  
-40°C到+93°C (-40°F到+200°F) (VI-CORR)

性能 - CMD系列								
尺寸	标准 端口 英寸	最大转速下的 额定流量				最大 转速		
		1450 RPM		1750 RPM		BAR	PSI	
		GPM	LPM	GPM	LPM			
02	1/4	0.34	1.3	0.4	1.5	10	150	
05	3/8	1.3	4.9	1.5	5.8			
12	3/4	2.6	10.0	3.2	12.1			
25	1	5.5	21.0	6.5	24.6			
75	1-1/2	16.5	62.5	20.0	75.0			

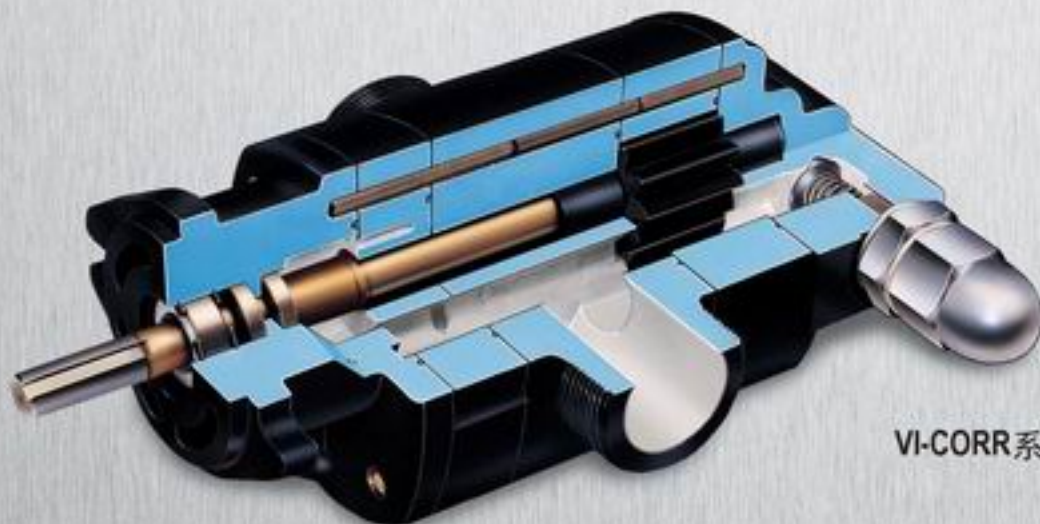
管路安全阀另行出售。

性能 - VI-CORR								
尺寸	标准 端口 英寸	最大转速下的 额定流量				最大 转速		
		1450 RPM		1750 RPM		BAR	PSI	
		GPM	LPM	GPM	LPM			
RP-0782	2	6.6	25.1	8.0	30.3	14	200	
RP-0716	2	13.3	50.2	16.0	60.6			
RP-0724	2	19.9	75.3	24.0	90.8			
RP-0732	2	26.5	100.4	32.0	121.1			

标准配有内置式安全阀。



CMD系列泵



VI-CORR系列泵

# LVP系列滑片泵

滑片泵，用于较高压力下稀薄的、腐蚀性液体

不锈钢滑片泵专为稀薄液体而设计，压力可高达 14 BAR (200 PSI)。应用范围从苛刻的化学品到液化气到去离子水。  
坚固的工业型泵用来输送液体，

## 优点

- 部件比其他滑片泵更硬，延长了泵的寿命
  - 表面硬化(洛氏硬度值62)，一片式316 SS不锈钢外壳
  - 碳化硅滑动轴承
  - 氧化铬轴涂层
- 优越的吸上能力，自吸能力增强
- 非金属滑片和推杆，延长了泵的寿命
- 短时间干转能力，可以承受工艺的不稳定，不会造成泵的损坏
- 在线更换滑片仅需20分钟，减少了预定的停机时间，从而降低了用户的成本
- 流动平稳、无脉动，流向可反向，增加了应用的灵活性
- 根据应用量身定做密封解决方案
- ANSI或DIN法兰，IEC或NEMA电机安装，符合国际标准，提高了应用的灵活性

## 材料

- 不锈钢

## 密封

- 普通机械密封
- 集装式机械密封
- 集装式三重唇封

## 端口

- 侧进侧出 (180°)
- 法兰 (ANSI 或 DIN)

## 安装

- 电机安装 (仅001/002尺寸)
- 底脚安装

## 驱动

- 参见第31页驱动选项

## 应用

- 应用实例参见第4页到第9页

## 流量

达36 M<sup>3</sup>/Hr (达160 GPM)

## 压力

达14 BAR (达200 PSI)

## 粘度

达500 cSt (达2,300 SSU)

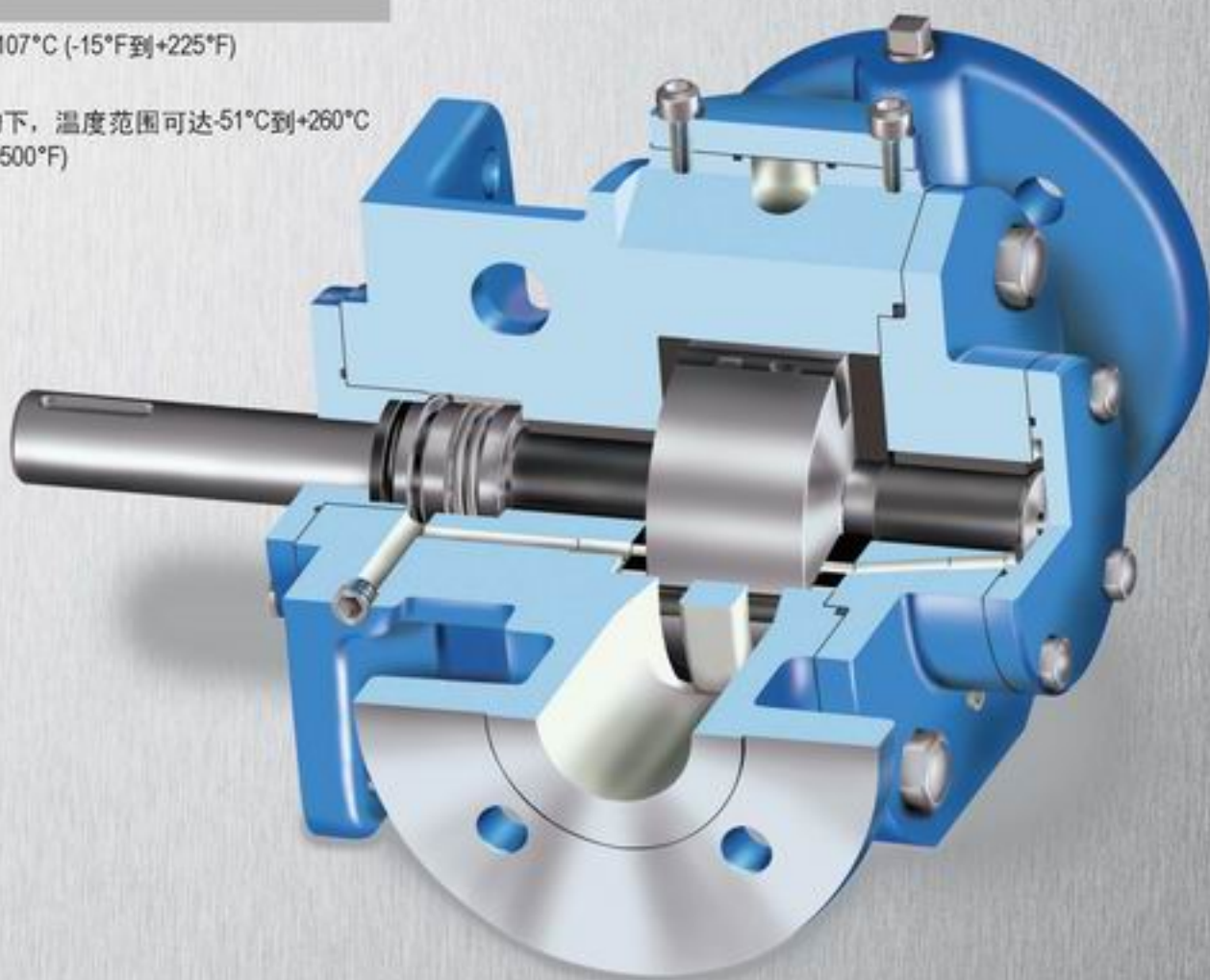
## 温度\*

-29°C到+107°C (-15°F到+225°F)

\* 特殊结构下，温度范围可达-51°C到+260°C (-60°F到+500°F)

性能							
	尺寸	标准端口	最大转速下的额定流量		最大转速	最大压力	
		英寸	M <sup>3</sup> /Hr	GPM	RPM	BAR	PSI
不锈钢	LVP40017 LVP41017	40 (1.5)	4	20	1,750	14	200
	LVP40027 LVP41027		9	40			
	LVP41057	50 (2.0)	15	80	1,150		
	LVP41087		23	100	950		
	LVP41197	80 (3.0)	29	125	520		
	LVP41237		36	160			

标准配有内置式安全阀。



# 不锈钢凸轮泵

平缓、低剪切力，具有在线清洗能力

SL 和 CP 系列凸轮泵的液腔大，金属与金属间无接触，将剪切力减到最小，从而确保泵送液体的完整性。泵内无死点，增强了在

线清洗能力。典型应用包括含有悬浮固体的液体以及批次间需要清洁的流程。

## 优点

- 同步转子，转子间没有金属与金属的接触，保护了产品的完整性
- 机械密封从前端拆卸，易于维护
- 液腔大，处理固体的能力强
- 分批处理之间，为防止产品交叉污染，用溶剂或蒸汽进行在线清洁
- 垂直或水平端口，安装灵活
- 备选的密封冲洗，允许干转

## 材料

- 316 SS

## 密封

- 单机械密封或双机械密封
- O形圈密封

## 端口

- 侧进侧出 (180°)
- 法兰
- 螺纹 (NPT)

## 安装

- 底脚安装

## 驱动

- 参见第31页驱动选项

## 应用

- 应用实例参见第4页到第9页

## 流量

达230 M<sup>3</sup>/Hr (达1,014 GPM) (SL系列)  
达147 M<sup>3</sup>/Hr (达650 GPM) (CP系列)

## 压力

达15 BAR (达215 PSI) (SL系列)  
达12 BAR (达175 PSI) (CP系列)

## 粘度

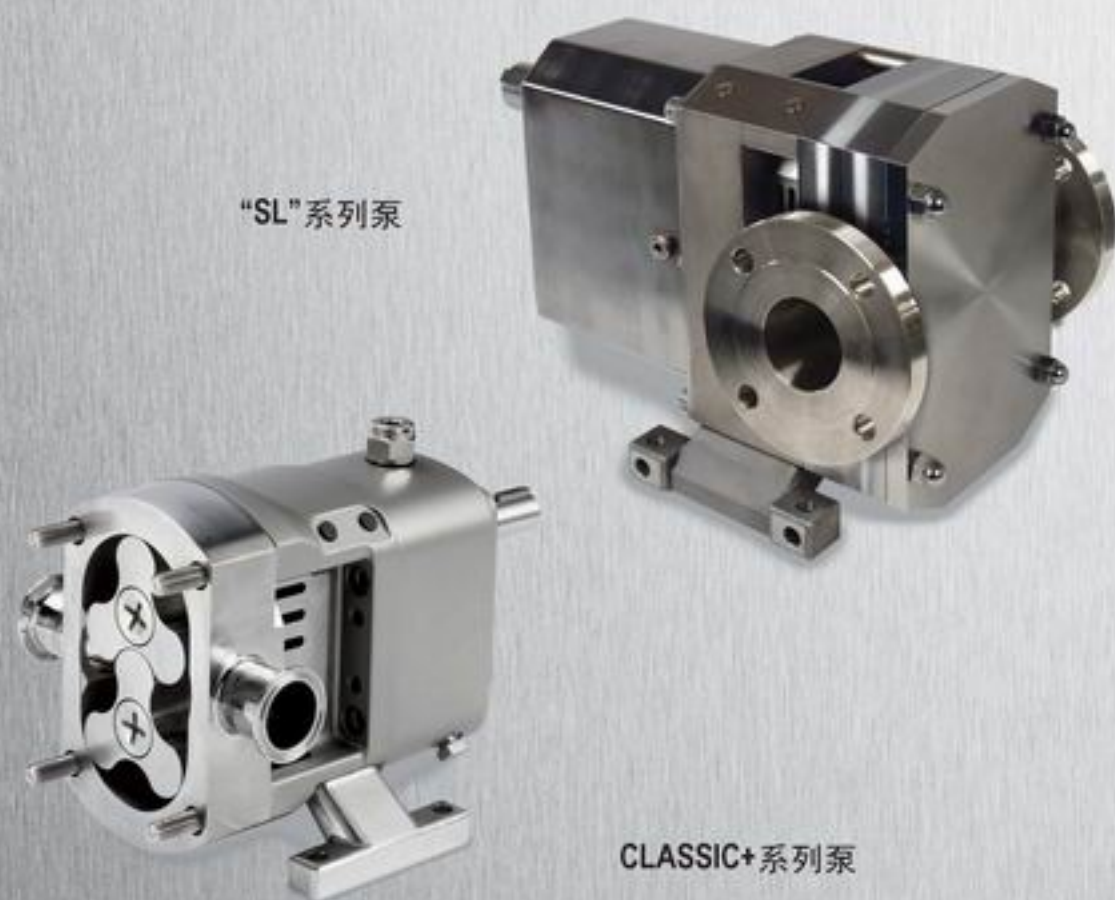
达110,000 cSt (达500,000 SSU)

## 温度\*

-20°C到+149°C (-4°F到+300°F)

性能 - SL系列							
尺寸	标准端口	最大转速下的额定流量		最大转速	最大压力		
		英寸	M <sup>3</sup> /Hr		GPM	BAR	PSI
SLAS	0.75	3	12	1,200	15	215	
SLAL	1	4	19		10	145	
SLBS		6	25		15	215	
SLBL	1.5	9	38		10	145	
SLCS		12	53		15	215	
SLCL	2	18	80		10	145	
SLDS	1.5	21	93	1,000	15	215	
SLDL	2	31	139		10	145	
SLES		35	155	800	15	215	
SLEL	3	53	232		10	145	
SLFS		55	241	600	15	215	
SLFL	4	82	362		10	145	
SLGS		114	502		15	215	
SLGL	6	171	753		10	145	
SLHS		230	1,014	15	215		

性能 - CLASSIC+系列							
尺寸	标准端口	最大转速下的额定流量		最大转速	最大压力		
		英寸	LPM		GPM	BAR	PSI
CP10S	1.0	53	14	1,150	12	175	
CP10M	1.5	95	26				
CP10L		128	34				
CP20S	2.0	190	48	950			
CP20L		297	74				
CP30S		3.0	541	136			780
CP30L	877		217				
CP40S	4.0	1,079	285	640			
CP40L		1,495	395				
CP50S		2,249	535				
CP50L	6.0	2,730	650	520			



"SL"系列泵

CLASSIC+系列泵

# 工业凸轮泵

压力高，具有很好的密封灵活性

经证明 RL 系列处理的粘度范围大，压力高。独有的专利设计，强调密封、端口、凸轮端面间隙调整的灵活性，针对每个应用对泵进行优化。

## 优点

- 可以使用工业标准的集装式机械密封
- 端口尺寸从3英寸到10英寸，可以处理的液体粘度范围大
- 轴支撑坚固，寿命更长，压力更高
- 无薄垫片，易于维护
- 双转向，易于装车和卸车
- 很多不在目录之内的泵已有成功应用，他们有经工厂核准的特殊结构

## 材料

- 316 SS

## 密封

- 填料
- 普通机械密封
- 集装式机械密封
- 集装式三重密封

## 端口

- 侧进侧出 (180°)
- 法兰

## 安装

- 底脚安装

## 驱动

- 参见第31页驱动选项

## 应用

- 应用实例参见第4页到第9页

## 流量

达186 M<sup>3</sup>/Hr (达820 GPM)

## 压力

达27 BAR (达400 PSI)

## 粘度

达440,000 cSt (达2,000,000 SSU)

## 温度\*

-40°C到+204°C (-40°F到+400°F)

\*可能需要特殊密封或结构材料

性能							
尺寸	标准端口	最大转速下的额定流量		最大转速	最大压力		
	英寸	M <sup>3</sup> /Hr	GPM	RPM	BAR	PSI	
RL016	3	23.8	105	640	27	400	
RL025		36.3	160				
RL150	6	186.0	820	600			



RL40167系列泵



41507系列泵

# 定制的方案

根据客户要求特殊设计，解决客户独一无二的挑战

自1911年威肯第一台泵至今，威肯一直为最终用户和OEM客户提供定制设计的泵。当时威肯为了从采石场排水，发明了内齿轮泵的原理。今天，威肯的工程技术人员，丰富的应用经验以及内部的铸造厂合在一起，使得威

肯20%以上的销售额是来自新设计，或来源于威肯目录上1000多种泵型，40000种灵活配置的泵的设计。所以，无论您是最终用户还是OEM，威肯都可以提供定制设计的泵送解决方案，以满足您的特殊需求。



## 优点

- 定制的泵型或系统，以配合应用需求
- 根据客户要求制造
- 先进的测试/实验室能力
- 铸造厂从铸模，浇铸到加工(合金和铸铁)
- 机加工车间
- 全球化生产和采购
- 流水线生产，从铸造，机加工到最后组装
- 应用和工程设计
- 有ISO9000: 2001和ISO14001证书的质量制造流程

## 材料

- 铸铁
- 球墨铸铁
- 碳钢
- 不锈钢
- 复合材料 (PPS)

## 密封

- 填料
- 唇封
- 普通机械密封
- 集装式机械密封
- 集装式三重唇封
- 无密封磁力泵
- O形圈

## 选项

- 夹套 (端盖和支架)
- 全夹套 (壳体，端盖和支架)

## 端口

- 侧进侧出 (180°)
- 直角 (90°)
- 同侧 (360°)
- 法兰 (ANSI 或 DIN)
- 螺纹 (NPT)
- 客户定制

## 安装

- 底脚安装
- 法兰安装 (悬挂式)
- 立式管道安装
- 客户指定的安装方式

## 驱动

- 参见第31页驱动选项

## 应用

- 应用实例参见第4页到第9页

## 流量

达360 M<sup>3</sup>/Hr (0.06到1,600 GPM)

## 压力

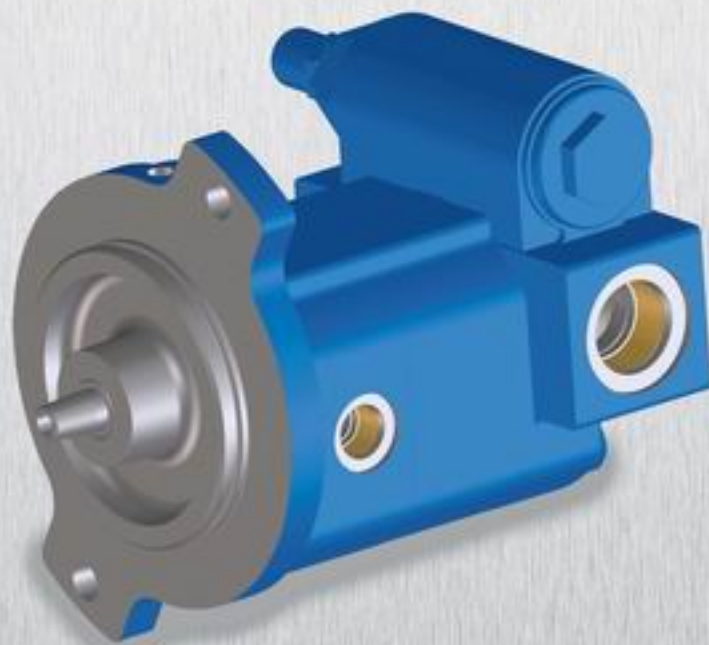
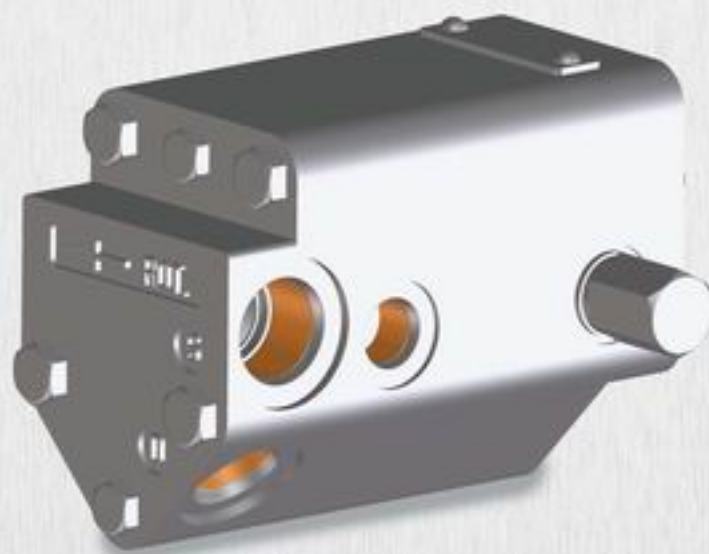
达172 BAR (0到2,500 PSI)

## 粘度

1到1,000,000 cSt (28到4,500,000 SSU)

## 温度

-68°C到+371°C (-90°F到+700°F)



# 摆线泵

## 经济，简单的设计

经济型泵，用于干净、低压的应用，如润滑油和过滤系统。有多种安装方式。

### 优点

- 根据你的设备定制的安装方式和端口
- 标准配置为唇封，也可选用机械密封
- 也可使用集装式机械密封

### 材料

- 铸铁

### 密封

- 唇封
- 机械密封

### 端口

- 侧进侧出 (180°)
- 螺纹 (NPT)
- 螺纹 (SAE)
- 螺纹 (BSP)
- 客户定制

### 安装

- 底脚安装
- 法兰安装 (悬挂式)
- 插装式泵
- 客户指定的安装方式

### 驱动

- 参见第31页驱动选项

### 应用

- 应用实例参见第4页到第9页

### 流量

达36 LPM或2.16 M<sup>3</sup>/hr (达9.7 GPM)

### 压力

达7 BAR (达100 PSI)

### 粘度

达5,000 cSt (达25,000 SSU)

### 温度\*

达+232°C (达+450°F)

性能							
	尺寸	标准端口	最大转速下的额定流量		最大转速	最大压力	
		英寸	LPM	GPM	RPM	BAR	PSI
铸铁	GR-0920	0.5	7	2	1,750	7	100
	GR-0941		14	4			
	GR-0955		18	5			
	GR-0996		31	8			
	GR-0912		37	10			

可调节安全阀备选。



# 盖易过滤器

## 保护泵和下游系统

威肯Lid-ease®(盖易)过滤器防止固体和外来杂质的进入泵内，保护泵。是泵和下游系统的低价保险，增加了使用寿命，从而降低了用户的总成本。

### 优点

- 篮筐倾斜，压降小，系统效率更高
- 门锁转动1/4圈即可轻松开启，简化了日常清洁
- 篮筐从顶部拆卸，不需将过滤器排干，减少了产品损失
- 盖子的密封设计防止外来杂质和空气的进入
- 螺纹，法兰或槽面法兰
- 可选配磁铁插件，捕获含铁颗粒
- 可选配压差指示计，可以优化清洗间隔



篮筐滤网选项								
滤网	3/16" 孔	10	20	40	60	80	100	
孔(微米)	-	1,910	860	380	230	190	140	
孔(英寸)	-	0.075	0.034	0.015	0.0092	0.007	0.0055	

### 材料

铝  
铸铁  
球墨铸铁  
不锈钢

### 选项

磁铁插件  
压差指示计

### 端口

法兰  
螺纹 (NPT)  
槽面法兰

### 流量

2到250 M<sup>3</sup>/Hr (1到1,100 GPM)

### 压力

到14 BAR (到200 PSI)

### 粘度

到55,000 cSt (到250,000 SSU)

### 温度

-51°C到+260°C (-60°F到+500°F)



性能								
	尺寸	标准端口	额定流量		系统额定压力		最大篮筐压差	
		英寸	M <sup>3</sup> /Hr	GPM	BAR	PSI	BAR	PSI
铝	F-1020	2.0	23	100	14.0	200	10.0	150
	F-1030	3.0	45	200	8.5	125	8.5	125
	F-1040	4.0	91	400				
铸铁	F-1007	0.75	5	20	14.0	200	10.0	150
	F-1010	1.0	7	30				
	F-1013	1.25	9	40				
	F-1015	1.5	11	50				
	F-1020	2.0	23	100	8.5	125	8.5	125
	F-1030	3.0	45	200				
	F-1040	4.0	91	400			5.0	75
	F-1060	6.0	182	800				
F-1080	8.0	340	1,500	3.4	50			
球墨铸铁	F-1020	2.0	23	100	14.0	200	10.0	150
	F-1030	3.0	45	200	8.5	125	8.5	125
	F-1040	4.0	91	400				
	F-1060	6.0	182	800	5.0	75		
不锈钢	F-1007	0.75	5	20	14.0	200	10.0	150
	F-1010	1.0	7	30				
	F-1013	1.25	9	40				
	F-1015	1.5	11	50				
	F-1020	2.0	23	100	8.5	125	8.5	125
	F-1030	3.0	45	200				
	F-1040	4.0	91	400			5.0	75
	F-1060	6.0	182	800				

# 双泵燃油机组

为顺利、可靠地启动和运行，工厂制造并经过测试的解决方案

工厂设计制造双泵燃油机组 送，如柴油发电机和油过滤  
和控制面板，用于油品输 /再循环。

## 优点

- 根据你的要求进行定制的机组
- UL-CSA电器控制面板
- 易于选型，8步选型程序(有CD)
- 有标准泵和UL泵
- 快速获取比较表，规格表和例图
- 可提供CAD图纸
- 拥有超过25年设计制造双泵燃油机组的经验

## 标准设备

- 2台威肯重载型内齿轮泵或者外齿轮泵
- 2个弹性联轴器，带橙色钟状的OSHA联轴器罩
- 2台电机，完全封闭风冷式 (TEFC)，底脚安装，NEMA、UL、CSA认证
- 1个共用厚钢板底座，带滴水盘和螺纹排液孔 (NPT)

## 入口管线

- 2个威肯铸铁盖易筛筐过滤器，带40目不锈钢筛筐
- 2个球阀，额定压力 600 PSI，全通路，两片式青铜阀体，聚四氟乙烯阀座
- 2个真空压力表，30 Hg-0-30 PSI，2.5表盘，内部青铜材料，不锈钢外壳，充油压力表
- 2个压力表阀门—青铜球阀，额定压力600 PSI

## 出口管线

- 3个弹簧式止回阀，额定压力400 PSI，青铜阀体，聚四氟乙烯提升阀
- 2个球阀，额定压力 600 PSI，全通路，两片式青铜阀体，聚四氟乙烯阀座
- 2个安全阀，连续旁通型，铸铁阀体，不锈钢弹簧
- 2个压力表，0-200 PSI，2.5表盘，内部青铜材料，不锈钢外壳，充油压力表
- 2个压力表阀门—青铜球阀，额定压力600 PSI

## 进出口管道

- 40碳钢管和螺纹短接，150 PSI可锻铸铁螺纹管件
- 双泵机组用100 PSI的空气和肥皂水进行泄漏测试
- 机组外涂乙烯基苯甲酸树脂，快干亮光漆，威肯兰色



## 选项

- 压力开关
- 压力控制阀
- 流量开关
- 温度计
- 软接头
- 除水过滤器
- 镀锌底板
- 流量计和累加计

## 应用

- 柴油发电机作为备用发电机
- 从存储罐到常用油箱的燃油输送
- 将低压燃油增压送到燃油锅炉和燃油炉
- 油过滤循环系统，以确保油品干净和/或无水

## 流量

0.2到284 LPM (0.012到17 M<sup>3</sup>/h, 1到75 GPM)

## 压力

0.3到17 BAR (5到250 PSI)

## 粘度

1到500 cSt (38达2,500 SSU)

## 温度

-20°C到+82°C (-4°F到+180°F)

- ① 基于燃油在100 SSU和50 PSI所测的数据。对于其他工况，请咨询工厂或您当地的威肯分销商。
- ② 流量是基于直联电机，转速为1150 RPM或1750 RPM。减速驱动，请咨询工厂。
- ③ 如需更高压力，请咨询工厂。实际的压力限制，可参考曲线，选型软件，或咨询工厂。
- ④ UL认证泵。
- ⑤ 仅在加拿大可用。
- ⑥ 两台泵直线安装的机组。如果两台泵并排安装，将型号改为“BF-”和“BFH-”。
- ⑦ 两台泵直线安装的机组。如果两台泵并排安装，将型号改为“BXF-”和“BXH-”。

性能 ① ②													
机组型号	威肯泵型号	入口	出口	返回罐中的减压管路	① ② 泵的额定值			③ 推荐最高出口压力					
					GPM	LPM	RPM	PSI	kPa				
⑥ DF-	F432	1"	1/2"	1/2"	1.2	4.4	1200	250	1724				
	1.8				7.0	1800							
	2.1				7.9	1200							
⑥ DFH	FH432				3.3	12.5	1800						
GGD	GG4195	1"	1"	3/4"	7.1	27.0	1200	150	1034				
					11.1	42.1	1800						
					14.7	55.8	1200						
HJD	HJ4195	1-1/2"	1-1/2"	1"	22.7	85.9	1800						
					21.2	80.2	1200						
					32.6	123.3	1800						
HLD	HL4195				37.0	140.2	1200	150	1034				
ASD	AS4195	2-1/2"	2-1/2"	1-1/2"	56.0	212.0	1200						
AKD	AK4195												
ALD	AL4195				3"	3"	2"	75.2	284.7	1200			
518	SG-40518	1"	1/2"	1/2"	0.5	1.7	1200	500	3448				
					0.7	2.6	1800						
525	SG-40525				0.7	2.5	1200						
					1.0	3.8	1800						
535	SG-40535				0.9	3.4	1200						
					1.4	5.3	1800						
550	SG-40550				1.3	4.8	1200						
					2.0	7.5	1800						
570	SG-40570				1.8	6.9	1200						
					2.8	10.6	1800						
510	SG-40510				2.5	9.6	1200						
					3.9	14.8	1800						
514	SG-40514				3.5	13.2	1200						
					5.4	20.6	1800						
519	SG-40519				4.7	17.7	1200			400	2759		
		7.4	27.8	1800									
528	SG-40528	6.8	25.6	1200	200	1379							
		10.7	40.4	1800									
729	SG-40729	1.9	7.1	1200	500	3448							
		2.8	10.6	1800									
741	SG-40741	2.6	9.9	1200									
		4.1	15.5	1800									
711	SG-40711	7.4	28.0	1200									
		11.4	43.1	1800									
716	SG-40716	10.5	39.6	1200									
		16.2	61.1	1800									
722	SG-40722	14.8	56.1	1200									
		22.8	86.4	1800									
732	SG-40732	20.2	76.5	1200									
		31.3	118.4	1800									
④ ⑤ XDF	F432X	1"	1/2"	1/2"			1.2	4.4	1200	250	1724		
							1.8	7.0	1800				
							2.1	7.9	1200				
④ ⑤ XFH	FH432X				3.3	12.5	1800						
④ XDG	G432X	1"	1"	1/2"	5.9	22.4	1200	100	690				
④ XDH	H432X			3/4"	10.3	39.0	1200						
④ XHL	HL432X	1-1/2"	1-1/2"	1"	20.6	77.9	1200						
④ X18	SG-0518X	1"	1/2"	1/2"	0.5	1.7	1200	500	3448				
					0.7	2.6	1800						
④ X25	SG-0525X				0.7	2.5	1200						
					1.0	3.8	1800						
④ X35	SG-0535X				0.9	3.4	1200						
					1.4	5.3	1800						
④ X55	SG-0555X				1.3	4.8	1200						
					2.0	7.5	1800						
④ X70	SG-0570X				1.8	6.9	1200						
					2.8	10.6	1800						
④ X10	SG-0510X				2.5	9.6	1200						
					3.9	14.8	1800						
④ X14	SG-0514X				3.5	13.2	1200						
					5.4	20.6	1800						
④ X19	SG-0519X				4.7	17.7	1200			400	2759		
		7.4	27.8	1800									
④ X28	SG-0528X	6.8	25.6	1200	200	1379							
		10.7	40.4	1800									
⑤ DGG	GG-190	1"	1"	3/4"	7.1	27.0	1200	150	1034				
					11.1	42.1	1800						
					14.7	55.8	1200						
⑤ DHJ	HJ-190	1-1/2"	1-1/2"	1"	22.7	85.9	1800						
					21.2	80.2	1200						
					32.6	123.3	1800						
⑤ DHL	HL-190				37.0	140.2	1200	150	1034				
⑤ DAS	AS-190	2-1/2"	2-1/2"	1-1/2"	56.0	212.0	1200						
⑤ DAK	AK-190												

# 齿轮减速机

高度补偿减速机或同轴减速机，专门设计用来满足各种泵的要求

威肯提供两种类型的斜齿轮减速机，降低标准驱动转速，以配合泵或其他驱动设备。威肯高度补偿减速机，可以转动输入轴，使输入轴和驱动轴一样高，同时输

出(低速)轴的高度和威肯泵的轴高相同。同轴减速机的尺寸、减速比和功率都更大，而且从尺寸11到尺寸61均有IEC或NEMA电机转接件可选。

## 优点

### 同轴减速机

- 有11个尺寸和多个减速比
- 通用安装—坚固的输入轴或电机安装
- 效率高，噪音低

### 高度补偿减速机

- 有3个尺寸和多个减速比
- 每一种减速箱内，所有减速比齿轮可完全互换
- 多个安装支架，可匹配威肯泵轴的中心高



性能				50 Hz				60 Hz			
	系列	减速比	减速范围	输入转速1450 RPM		输入转速950 RPM		输入转速1750 RPM		输入转速1150 RPM	
				功率范围 kW	输出转速范围 RPM	功率范围 kW	输出转速范围 RPM	功率范围 kW	输出转速范围 RPM	功率范围 kW	输出转速范围 RPM
高度补偿 减速机	A	4	2.24:1 至 4.17:1	3.9 至 2.0	640 至 350	2.7 至 1.3	420 至 230	6.1 至 3.1	780 至 420	4.3 至 2.2	520 至 280
	B	8	1.87:1 至 7.65:1	12.9 至 4.0	780 至 190	11.6 至 2.8	520 至 125	19.0 至 6.4	950 至 230	16.5 至 4.4	640 至 155
	C	7	2.21:1 至 7.95:1	33.8 至 11.3	640 至 180	21.7 至 7.8	420 至 120	49.8 至 18.0	780 至 220	40.1 至 12.6	520 至 145
同轴减速机	11	15	2.77:1 至 22.90:1	2.2 至 .62	523 至 63	1.4 至 .39	343 至 41	3.4 至 .96	632 至 76	2.5 至 .70	415 至 50
	21	15	2.72:1 至 21.90:1	5.0 至 1.4	533 至 66	3.2 至 .82	349 至 43	7.7 至 2.4	643 至 80	5.7 至 1.5	423 至 52
	31	15	2.88:1 至 22.60:1	7.4 至 2.1	503 至 64	4.7 至 1.2	330 至 47	11.6 至 3.4	608 至 77	8.4 至 2.2	399 至 57
	35	14	2.69:1 至 19.00:1	10.3 至 3.1	539 至 76	6.4 至 1.8	353 至 50	16.2 至 5.2	651 至 92	11.4 至 3.2	427 至 60
	41	18	2.69:1 至 31.40:1	14.2 至 2.5	539 至 46	8.2 至 1.4	353 至 30	23.5 至 4.1	651 至 56	14.8 至 2.6	427 至 37
	51	18	2.63:1 至 33.00:1	24.1 至 3.8	551 至 44	14.0 至 2.2	361 至 29	39.8 至 6.2	665 至 53	25.0 至 3.9	437 至 35
	61	20	2.82:1 至 38.00:1	31.2 至 5.6	514 至 38	18.3 至 3.2	337 至 25	50.8 至 9.2	621 至 46	32.8 至 5.8	408 至 30
	70	16	4.57:1 至 34.70:1	59.2 至 9.5	317 至 42	35.5 至 5.5	208 至 27	95.3 至 15.7	383 至 50	63.5 至 9.8	252 至 33
	80	17	5.64:1 至 31.30:1	91.0 至 18.5	257 至 46	56.9 至 10.7	168 至 30	143 至 30.5	310 至 56	101 至 19.2	204 至 37
	90	19	5.17:1 至 35.10:1	137 至 24.1	280 至 41	85.8 至 14.0	184 至 27	214 至 39.8	338 至 50	153 至 25.0	222 至 33
100	17	4.92:1 至 29.60:1	230 至 46.3	295 至 49	144 至 27.9	193 至 32	359 至 74	356 至 59	259 至 50.0	234 至 39	

# 驱动装置

## 系统集成，简化安装

威肯提供多种工厂组装的底板安装，以简化安装、对中和试车。装，支架安装或电机安装方案，

### 优点

- 工厂组装系统包括底板，电机，联轴器，联轴器护罩，泵以及减速机（如果需要减速机的话）
- 在工厂预对中，使安装后最终对中更容易
- 一起采购，保证整机的性能
- 提供图纸，方便配管
- 威肯提供客户指定的电机，减速机或其他零件
- 定制设计的底板，满足客户的需求
- 也可提供定制设计的系统，带日常油箱和工艺设备



“B”驱动  
支架安装



“D”驱动  
和标准电机、减速驱动、  
或齿轮减速电机直接相连



“M”驱动  
电机安装



“P”驱动  
外购的齿轮减速机



“R”驱动  
威肯高度补偿减速机



“V”驱动  
V皮带



“IM”驱动  
立式管道安装

性能						
泵系列	驱动类型					
	R	P	D	V	B	M
<b>内齿轮工业型泵</b>						
通用密封	■	■	■	■		
通用密封夹套	■	■	■	■		
电机转速(公制)			■			■
电机转速	■	■	■	■		■
<b>通用型泵</b>						
通用	■	■	■	■	■	■
摆线			■		■	■
<b>无密封</b>						
磁力驱动	■	■	■	■	■	■
<b>特殊用途</b>						
磨蚀液体	■	■	■	■		
液氨	■	■	■	■		
沥青	■	■	■	■		
液化石油气	■	■	■	■		
<b>外齿轮有密封</b>						
外齿轮			■		■	■
<b>无密封</b>						
磁力驱动外齿轮	■	■	■	■	■	■

有的泵有可能不能安装特定的驱动方式。请联系你的威肯授权分销商，以确保你的泵能够使用你想要的驱动方式。

## 创新和经验

自1911年成立以来，威肯泵已成为泵行业的领导者和创新者。我们有成千上万的用户，使用数百万威肯泵，其中一些用在全球最苛刻的工况。我们将继续积累应用经验，提供创新的泵送解决方案，包括定制设计。

## 主要性能范围：

### 流量：

0.5到360 m<sup>3</sup>/Hr (0.1到1600 GPM)

### 压力：

0到172 Bar (0到2500 PSI)

### 温度：

-40到370 °C (-40到700 °F)

### 粘度：

0.5到1,000,000 cSt (28到4,500,000 SSU)

## 最终的密封解决方案

威肯有填料密封，传统机械密封，集装式机械密封，以及无密封磁力驱动技术，为您提供最佳的选择，每次根据您的工况条件提供特定的密封解决方案——节省金钱、时间和计划外的停车时间。

## 适合工况的材料选项

威肯专用的铸铁和合金铸造厂为泵提供从铸铁到哈氏合金一系列材料。根据工况使用特定材料可以显著延长泵的寿命，减少维护和计划外停车时间，从而提高产量，节约成本。

## 保护流体特性

威肯开发了多种容积式泵的原理来保护剪切敏感性液体，提供低剪切方案，以避免破坏纤维、聚合物和固体。全夹套选项为整台泵提供精确的温度控制。威肯磁力驱动泵和其他密封选项，防止流体与空气接触，确保流体的特性。

## 本地应用和服务支持

超过245个威肯授权分销商在68个国家提供本地应用支持和服务，这些经销商由遍布全球的威肯的应用工程师和威肯区域销售经理提供支持。

## 质量制造

威肯在其全球制造厂和装配车间使用ISO9001-2000, ISO14001认证标准，六西格玛流程，Lean精益生产流程和Kaizen持续改善流程，以杜绝浪费，降低开发成本，并按时交付一流的产品。专业的威肯铸造厂和制造设施，采用先进的数控设备，以保证每一台泵都拥有无与伦比的品质。

## 定制设计的解决方案

自1911年，威肯发明第一台泵至今，威肯一直为最终用户和OEM客户提供定制设计的泵。当时威肯为了从采石场排水，发明了内齿轮泵的原理。今天，威肯的工程技术人员，丰富的应用经验以及内部的铸造厂合在一起，使得威肯20%以上的销售额是来自新设计，或来源于威肯目录上1000多种泵型，40000种灵活配置的泵的设计。所以，无论您是最终用户还是OEM，威肯都可以提供定制设计的泵送解决方案，以满足您的特定需求。



更多信息，请与当地的威肯授权分销商联系或与威肯联系：

## VIKING PUMP, INC.

IDEX集团成员之一

P.O. Box 8

Cedar Falls, Iowa 50613-0008 U.S.A.

电话: +1-(319) 266-1741

传真: +1-(319) 273-8157

Email: info.viking@idexcorp.com

Web site: www.vikingpump.com

## motralec

4 rue Lavoisier . ZA Lavoisier . 95223 HERBLAY CEDEX

Tel. : 01.39.97.65.10 / Fax. : 01.39.97.68.48

Demande de prix / e-mail : service-commercial@motralec.com

[www.motralec.com](http://www.motralec.com)



IDEX - 中国

### IDEX-上海

上海市长宁区1027号

兆丰广场3502-3504室 (200050)

电话: +86-21-5241-5599

传真: +86-21-5241-8339

### IDEX-北京

北京市朝阳区永安东里16号

CBO国际大厦1701A室 (100022)

电话: +86-10-6566-9090

传真: +86-10-6567-5152

### IDEX-广州

广州市体育西路133号

天河大厦3720室 (510620)

电话: +86-20-3678-0369

传真: +86-20-3686-2776

### IDEX-成都

成都市提督街88号

四川建行大厦2413室 (610061)

电话: +86-28-8676-7468

传真: +86-28-8676-7468

中文网站: [www.idexfmt.com.cn](http://www.idexfmt.com.cn)