

# VICTOR PUMPS



## BAUPUMPEN CONTRACTOR'S PUMPS



**motralec**

4 rue Lavoisier - ZA Lavoisier - 95223 HERBLAY CEDEX

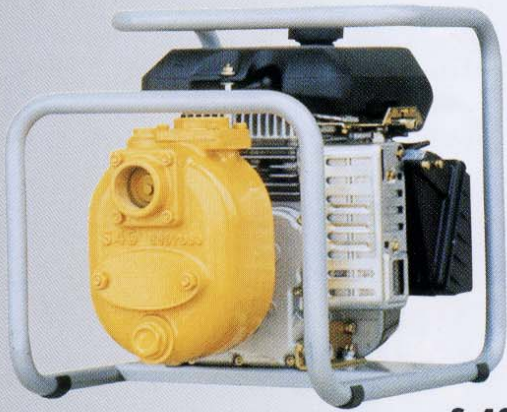
Tel. : 01.39.97.65.10 / Fax. : 01.39.97.68.48

Demande de prix / e-mail : [service-commercial@motralec.com](mailto:service-commercial@motralec.com)

[www.motralec.com](http://www.motralec.com)

## MOTOPOMPE POMPES POUR CHANTIER

# SCHMUTZWASSERPUMPEN



S 40




S 50



S 80



S 150

 Die neue "S" Baureihe an selbstansaugenden Baupumpen entsteht aus der langen Erfahrung die an der früheren Reihe "J" gewonnen wurde. Sie ist heute auf dem gesamten Weltmarkt höchstwahrscheinlich die fortschrittlichste bezüglich Projekt und Durchführung.

Wenige Bauteile, einfach und robust, leicht zu ersetzen, machen solche Einheiten auch auf den entferntesten Erdteilen leicht einsetzbar. Die Dieselmotoren sind reichlich ausgelegt, ausgesucht von den heutigen Herstellern. Die gesamte Reihe kann auch mit 50 bzw. 60 Hz Elektromotoren ausgerüstet werden.


Warum "selbstansaugend"?

Ein wenig Wasser im Pumpengehäuse und ab in den Betrieb ohne sich um Bodenventile, Drosselventile, Einstellungen u.s.w. zu kümmern.

Diese Pumpen fürchten weder Sand noch Schlamm, Steine u.s.w.: Das Laufrad dreht sich inmitten leicht ersetzbarer Verschleißplatten.

Der Durchlaß an Festkörpern ist entscheidend weit, nichtdestoweniger ein breiter Inspektionsdeckel erlaubt eine mühelose Lauftradsäuberung.

Es gibt auch Sonderausführungen lieferbar sowohl in Leichtbauweise aus Aluminium, wie auch aus Marine-Bronze für Seewasser oder aus rostfreiem Stahl für aggressive Medien.

 *New S-series self-priming contractors' pumps, resulting from a long experience, ripen from former J-series, are probably the most rational of their kind, both regarding the product as well as its construction, actually available on the world market.*

*Few components of simple design, strong, reliable and easy to replace, make these pumps suitable for every Country, also most remote ones.*

*Petrol and Diesel engines are all oversized and chosen among best reputed manufacturers.*

*The whole range is available also driven with 50 or 60 Hz electric motors.*


*What does "self-priming" mean?*

*Simply speaking: just some water inside the casing is enough for starting the pump, without the problems related to foot or gate valves, adjustments a.s.o.*

*This pump doesn't suffer from sand, mud, gravel: impeller runs between easily-replaceable wear plate(s).*

*S-impellers can handle large solids: anyway, it can be easily cleaned through a front, ample inspection door.*

*Special executions, as in light alloys, in marine bronze for sea water or in stainless steel for corrosive liquids, are currently available upon request.*

 La nouvelle série "S" de pompes automarçantes pour chantier est le résultat d'une longue expérience obtenue à partir de la précédente série "J". Elle est au présent probablement la plus rationnelle comme produit et construction qu'existe au marché.

Un nombre limité des composants, simples et robustes, faciles à remplacer, rendent ces machines utilisables dans tous Pays, y compris les plus lointains.

Les moteurs Diesel sont amplement dimensionnés et choisis parmi les meilleurs constructeurs. Toute la série est disponible aussi avec moteurs électriques à 50 ou 60 Hz.


Qu'est-ce que ça signifie "autoamorçant"?

En bref: un peu d'eau dans le corps de la pompe est suffisant à la faire démarrer, sans s'inquiéter pour soupape de fond, des vannes, des réglages...

La pompe ne craint pas le sable, la boue, les cailloux: la roue tourne entre plaques d'usure facilement remplaçables.

Le passage des corps solides est décidément ample: toutefois un couvercle d'inspection largement dimensionné permet de nettoyer la roue sans beaucoup d'effort.

Des exécutions spéciales au poids réduit en aluminium, en bronze marin pour eau de mer ou bien en acier inoxydable pour liquides corrosifs, peuvent être réalisées avec des prix très compétitifs.

 La nuova serie "S" di pompe autoadescenti per cantiere derivata dalla lunga esperienza maturata con la precedente serie "J", è oggi sul mercato mondiale, probabilmente la più razionale come progetto e costruzione.

Poche parti, semplici e robuste, di facile sostituzione rendono queste macchine utilizzabili in tutti i Paesi, anche i più remoti.

I motori Diesel sono ampiamente dimensionati e scelti fra i più rinomati costruttori.

Tutta la gamma è disponibile anche motorizzata con motori elettrici da 50 o 60 Hz.

Cosa significa autoadescente?

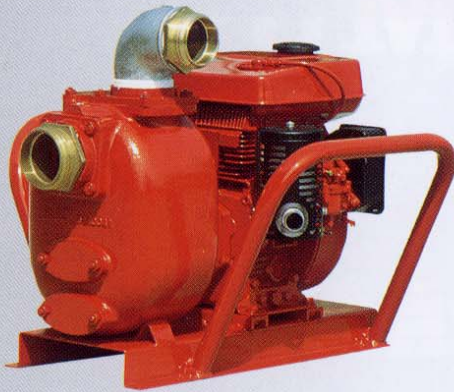
Un po' d'acqua nel corpo della pompa e via in moto senza preoccuparsi di valvole di fondo, saracinesche, regolazioni, ecc.

La pompa non teme sabbia, fango, pietrisco: la girante scorre tra piatti di usura facilmente sostituibili.

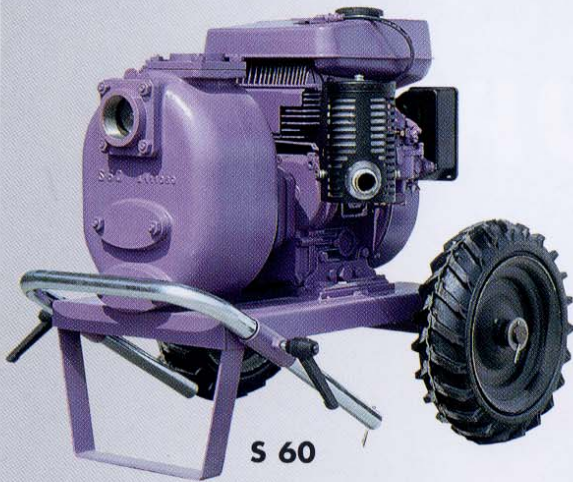
Il passaggio di corpi solidi è decisamente ampio, tuttavia una ampia portina di ispezione permette di pulire la girante senza fatica.

Sono realizzabili anche esecuzioni speciali alleggerite in alluminio, in bronzo per acqua di mare o acciaio inox per liquidi corrosivi.

# DIESEL - WASTE WATER PUMPS



**S 80**

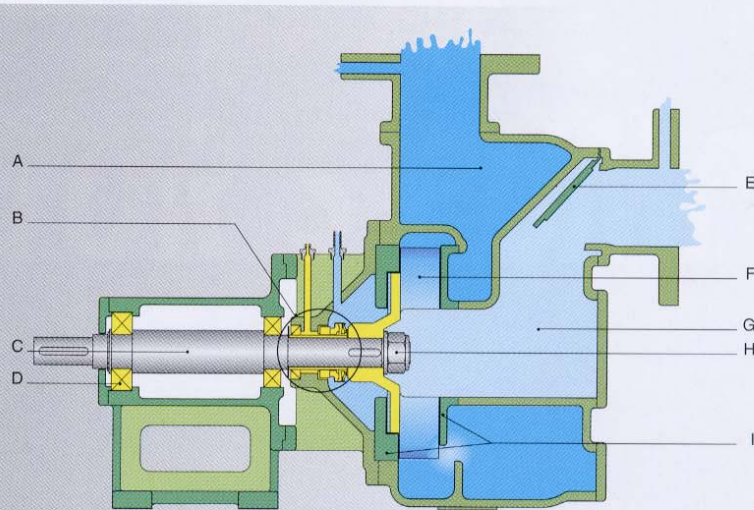
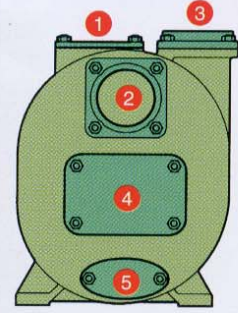


**S 60**



**S 68**

- |                    |                   |
|--------------------|-------------------|
| 1 Einfülldeckel    | 1 Priming cover   |
| 2 Sauganschluß     | 2 Inlet           |
| 3 Druckanschluß    | 3 Discharge       |
| 4 Reinigungsdeckel | 4 Clean out cover |
| 5 Abflußdeckel     | 5 Drain cover     |



- |   |   |
|---|---|
| A) Luft - Wasser Trennkammer  | A) Priming chamber  |
| B) Fettgeschmierte Gleitringdichtung auf Edelstahlstutzhülse montiert | B) Grease lubricated mechanical seal fitted on stainless steel sleeve |
| C) Robuste Welle  | C) Rugged shaft   |
| D) Groß dimensionierte Kugellager                                     | D) Heavy duty ball bearings   |
| E) Integrierte Saug Ventilklappe                                      | E) Built in no return valve   |
| F) Offene Schaufel Laufrad mit großem Feststoffdurchgang              | F) Open blades impeller handling large solids                         |
| G) Saugkammer   | G) Suction chamber  |
| H) Versenkte Laufradmutter  | H) Sunken impeller lock nut   |
| I) Vordere und hintere Verschleißplatte leicht auswechselbar          | I) Easy replaceable front and rear wear plates                        |

Rohranschlüsse:	Size:	DN 40 - DN 300
Förderstrom bis:	Capacity up to:	417 l/s (25000 l/min, 1500 m <sup>3</sup> /h)
Förderhöhe bis:	Head up to:	90 m H <sub>2</sub> O.
Selbstansaugung bis:	Self-priming up to:	7,5 m H <sub>2</sub> O.
Feststoffdurchgang bis:	Diameter solids handled up to:	75 mm Ø

## SCHNELL LAUFENDE - HIGH SPEED

Type	Ø	DN	Q=m <sup>3</sup> /h	H=m H <sub>2</sub> O	min <sup>-1</sup>	kW	*
S 40	1 1/2"	40	25- 15- 5	10-18-26	3600	1,9	20
S 45	1 1/2"	40	25- 15- 5	20-35-48	3600	4	14
S 50	2"	50	40- 25-10	14-21-26	3600	4	25
S 60	2"	50	45- 25-10	29-40-50	3600	7,6	17
S 68	2"	50	40- 25-10	40-54-62	3000	11	25
S 68	2"	50	40- 25-10	65-80-90	3600	16,5	25
S 80	3"	80	80- 50-20	15-25-32	3600	7,4	30
S 88	3"	80	80- 50-20	40-50-60	3000	16	30
S100	4"	100	150-100-50	4-14-21	2600	7,8	45
S100	4"	100	150-100-50	10-21-28	3000	10,7	45
S108	4"	100	150-100-50	40-50-55	3000	25	35

## DAUERBETRIEB - HEAVY DUTY

Type	Ø	DN	Q=m <sup>3</sup> /h	H=m H <sub>2</sub> O	min <sup>-1</sup>	kW	*
S 65	2"	50	40- 25- 10	18-24-27	2000	5	25
S 85	3"	80	80- 45- 20	18-23-28	2000	9	40
S105	4"	100	150-100- 50	18-23-26	2000	14	45
S120	4"	100	180-120- 60	12-20-24	1500	13	50
S120	4"	100	180-120- 60	36-42-48	2000	26	50
S150	6"	150	300-200-100	10-16-20	1800	18	60
S160	6"	150	300-200-100	12-20-24	1500	18	75
S160	6"	150	360-240-120	24-30-34	1800	34	75
S170	6"	150	360-240-120	15-30-36	1500	28	50
S170	6"	150	360-240-120	20-32-45	1800	42	50
S200	8"	200	500-350-150	4-16-22	1800	29	50
S220	8"	200	500-350-150	20-30-40	1800	52	75
S250	10"	250	700-500-300	4-14-19	1500	29	75
S300	12"	300	1300-900-500	4-13-16	1000	55	75

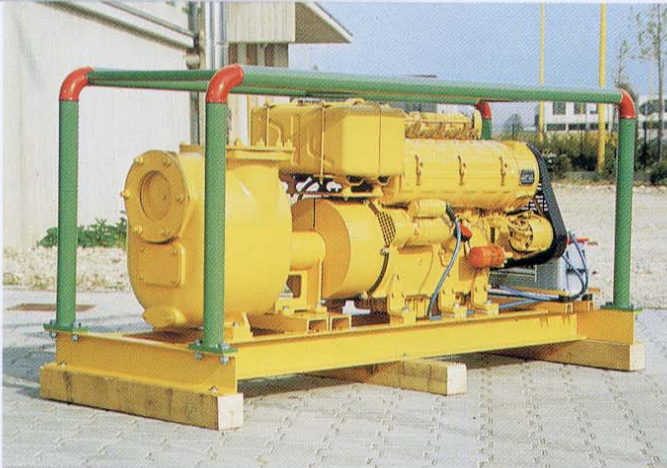
\* Feststoffdurchgang bis - Diameter solids handled

**Victor Pumps** produziert hochqualitative, preis- und lieferzeitgünstige Produkte, auch nach Kundenwunsch.

**Victor Pumps** is producing high quality, attractively priced goods by short delivery time, also according to customers' request.

La **Victor Pumps** est producteur d'haute qualité, ces produits d'un prix fort intéressant avec délais de livraison très court, fabriqués aussi allon demandes spécifiques du client.

La **Victor Pumps** costruisce prodotti di qualità secondo i desideri dei clienti, a prezzo ragionevole ed in breve tempo.



**S 160**



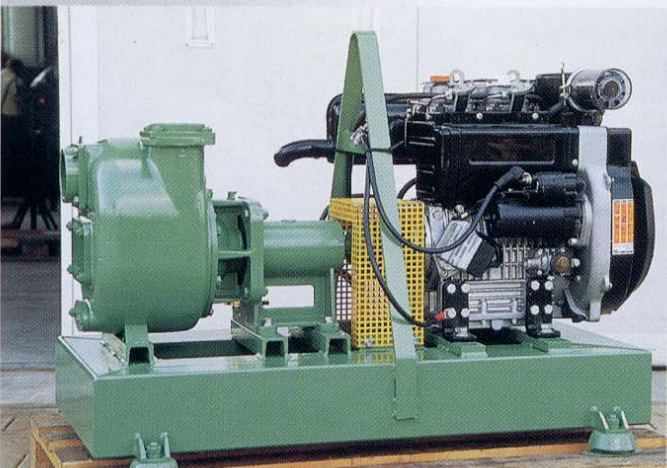
**S 250**



**S 200**



**S 105**



**S 88**

**motralec**

4 rue Lavoisier . ZA Lavoisier . 95223 HERBLAY CEDEX  
Tel. : 01.39.97.65.10 / Fax. : 01.39.97.68.48

Demande de prix / e-mail : [service-commercial@motralec.com](mailto:service-commercial@motralec.com)

[www.motralec.com](http://www.motralec.com)



**S 150**

**VICTOR PUMPEN** GmbH

Dieselstraße 7  
D-85551 KIRCHHEIM BEI MÜNCHEN  
Tel. +49 89 9048660  
Fax +49 89 9043447  
E-mail: [germany@victorpumps.com](mailto:germany@victorpumps.com)

**VICTOR PUMPS** srl

ZIP Viale Europa 7  
I - 35020 PONTE SAN NICOLÒ (PADOVA)  
Tel. +39 0498961266  
Fax +39 0498961255  
E-mail: [italy@victorpumps.com](mailto:italy@victorpumps.com)

**VICTOR  
PUMPS**



Web: [www.victorpumps.com](http://www.victorpumps.com)