

Motoréducteur à roue et à vis sans fin

Worm geared motors series

A31V / A46V

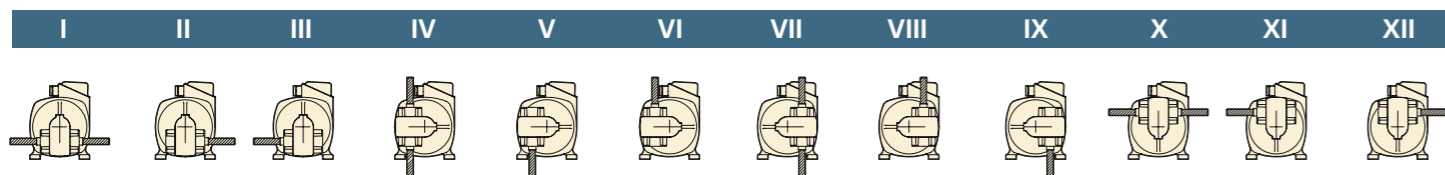
CARACTÉRISTIQUES / CHARACTERISTICS

TRIPHASE 50Hz				MONOPHASE 50Hz				MONOPHASE 50Hz				COURANT CONTINU			
schéma N°20				schéma N°22				schéma N°24				schémas N°28 à 32 excitation aimants			
Tension réalisable de 12 à 500V				Tension réalisable de 24 à 230V				Tension réalisable de 24 à 230V				Tension réalisable de 12 à 220V Sauf 4AU31V 115 Volts maxi			
Symbole 2A31V 1/x												Symbole 2AU31V 1/x			
0,2A A en 230V												0,4A A en 220V			
T/mn	Nm	Nm	Rapp 1/x									T/mn	Nm	Nm	Rapp 1/x
550	0,3		5									550	0,2		5
367	0,4		7,5									367	0,4		7,5
Symbole 4A31V 1/x								Symbole 4A31KJV 1/x				Symbole 4AU31V 1/x			
0,15A A en 230V								0,2A A en 230V				0,3A A en 115V			
T/mn	Nm	Nm	Rapp 1/x					T/mn	Nm	Nm	Rapp 1/x	T/mn	Nm	Nm	Rapp 1/x
260	0,3		5					260	0,2		5	260	0,2		5
173	0,4		7,5					173	0,4		7,5	173	0,4		7,5
130	0,4		10					130	0,4		10	130	0,4		10
108	0,5		12					108	0,5		12	108	0,5		12
87	0,6		15					87	0,6		15	87	0,6		15
52	0,8		25					52	0,8		25	52	0,8		25
43	0,8		30					43	1		30	43	1		30
29	1		45					29	1,2		45	29	1,2		45
Symbole 2A46V 1/x				Symbole 2A46NVJ 1/x								Symbole 2AU46V 1/x			
0,4A A en 230V				0,4A A en 230V								0,8A A en 220V			
T/mn	Nm	Nm	Rapp 1/x	T/mn	Nm	Nm	Rapp 1/x					T/mn	Nm	Nm	Rapp 1/x
550	0,6		5	550	0,5		5					550	0,4		5
367	0,9		7,5	367	0,8		7,5					367	0,8		7,5
Symbole 4A46V 1/x				Symbole 4A46NV 1/x				Symbole 4A46KJV 1/x				Symbole 4AU46V 1/x			
0,3A A en 230V				0,3A A en 230V				A 0,4A en 230V				0,5A A en 220V			
T/mn	Nm	Nm	Rapp 1/x	T/mn	Nm	Nm	Rapp 1/x	T/mn	Nm	Nm	Rapp 1/x	T/mn	Nm	Nm	Rapp 1/x
260	0,6		5	260	0,5		5	260	0,5		5	260	0,5		5
173	0,9		7,5	173	0,8		7,5	173	0,9		7,5	173	0,8		7,5
130	1,1		10	130	1		10	130	1		10	130	1		10
108	1,4		12	108	1,2		12	108	1,2		12	108	1,2		12
87	1,7		15	87	1,5		15	87	1,5		15	87	1,5		15
52	2,2		25	52	1,9		25	52	2,2		25	52	1,8		25
43	2,5		30	43	2		30	43	2,2		30	43	2		30
29	2		45	29	1,8		45	29	1,8		45	29	1,8		45

Exemple de définition :

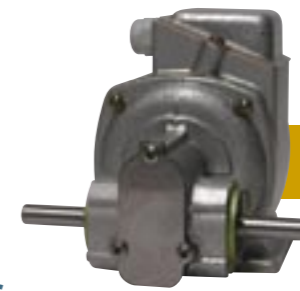
- Motoréducteur 4A46KJV25 : vitesse 52 Tr/min 2,2 Nm en finition IP40/IP55 service S3 UNIQUEMENT
- Motoréducteur 4A31V10 : vitesse 130 Tr/min 0,4 Nm en finition IP40/IP55 service S1

POSITIONS POSSIBLES / POSSIBLE POSITIONS



Sans précision particulière, les motoréducteurs sont livrés comme représentés :
A pattes en position -I- & A bride en position -III-
 Without particular indication we delivery as following : Feet position -I- & Flange position -III-

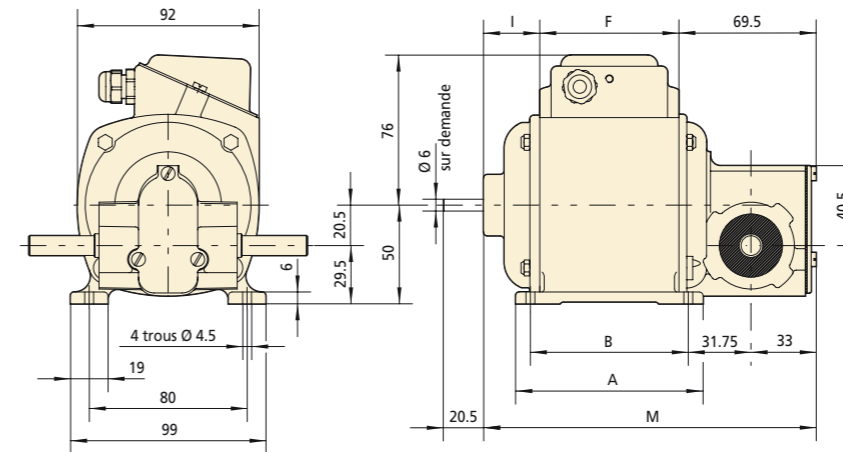
motralec
 4 rue Lavoisier . ZA Lavoisier . 95223 HERBLAY CEDEX
 Tel. : 01.39.97.65.10 / Fax. : 01.39.97.68.48
 Demande de prix / e-mail : service-commercial@motralec.com
 www.motralec.com



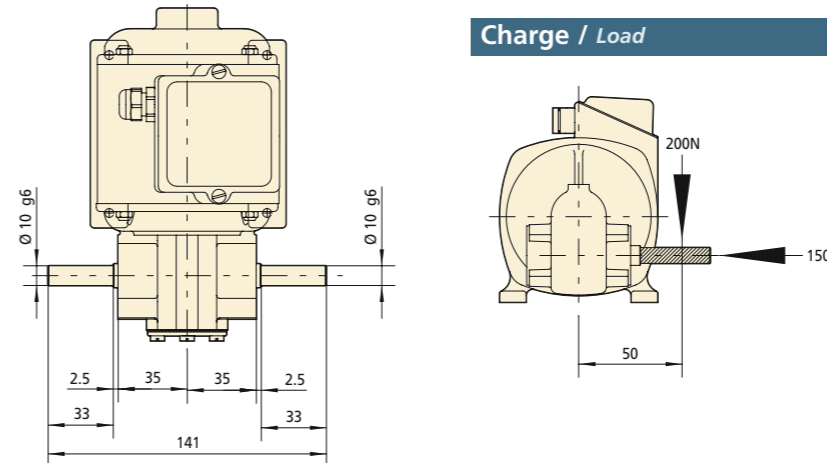
A31V/A46V

ENCOMBREMENTS / DIMENSIONS

Modèle à patte B3 / Feet model B3 - Standard

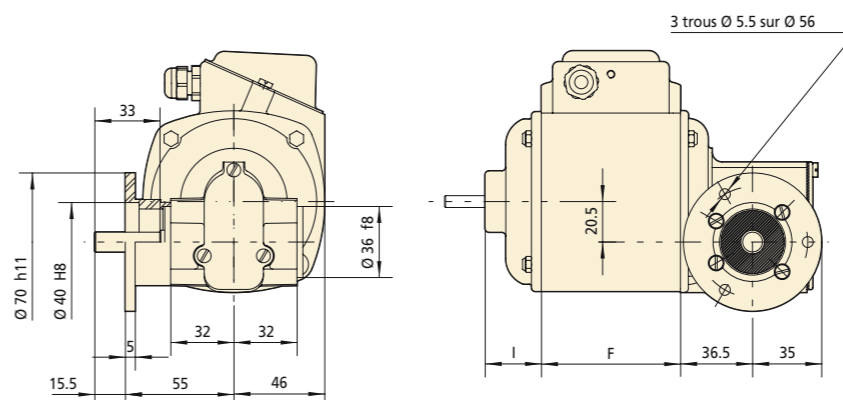


Charge / Load



	Courant	A	B	F	I	M	kg	X	Y
A31V	~	70	55	45,5	28	143	2,3	177	187,5
	=	70	55	45,5	45	160	2,3	193	
A46V	~	95	80	70,5	28	168	3	202	212,5
	=	95	80	70,5	45	185	3	218	

Modèle à bride B5 / Flange model B5 - Symbole -T-

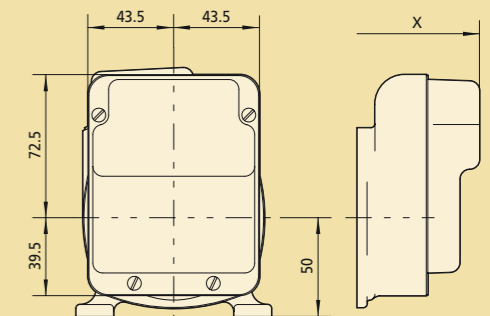


Fixation bride par 4 vis M4 / Ø 42,5

OPTIONS / OPTIONS

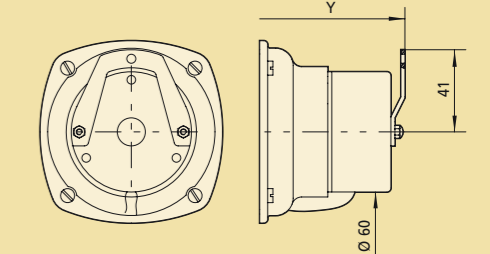
Frein à patin / Shoe brake

Symbole -E- 0,5Kg



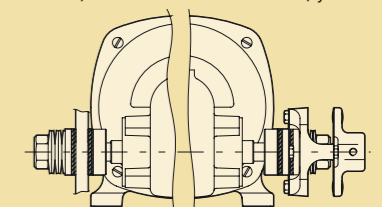
Frein à disque / Disk brake

Symbole -ES- Type 00 0,5Kg



Limiteur de couple / Torque limiters

Pièce montée en friction (Symbole : LP1) Accouplement à friction (Symbole : LA1)

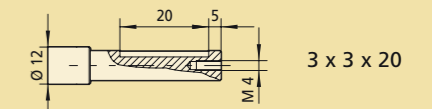


Cotations (voir page 79)

Options / Options

- Arbre claveté / Key shaft
- Arbre moteur dépassant / Over driving shaft
- Arbres spéciaux (inox...) / Spécial shaft
- Fixation bride spéciale / Special flange
- Adaptation codeur / Encoder adjustment
- Adaptation embrayage / Clutch adjustment
- Moteur synchronisé / Synchronous motors
- Câblages de commande / Driven cabling
- Envoi de plan / Draw send

Clavetage / Keyway



Motoréducteur à roue et à vis sans fin

Worm geared motors series

B31V

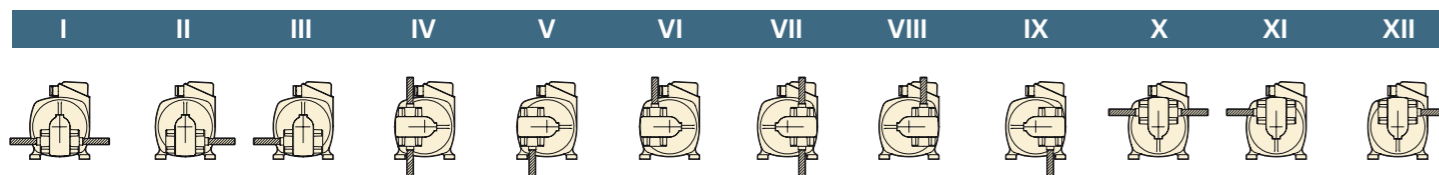
CARACTÉRISTIQUES / CHARACTERISTICS

TRIPHASE 50Hz				MONOPHASE 50Hz				MONOPHASE 50Hz				COURANT CONTINU			
schéma N°20				schéma N°22				schéma N°24				schémas N°28 à 32			
Tension réalisable de 24 à 500V				Tension réalisable de 24 à 230V				Tension réalisable de 24 à 230V				Tension réalisable de 12 à 220V Sauf 8BU31V 115 Volts maxi			
Symbole 2B31V 1/x				Symbole 2B31NJV 1/x				Symbole 2B31KJV 1/x				Symbole 2BU31V 1/x			
0,7A 0,8A en 230V				0,8A 1A en 230V				A 0,7A en 230V				0,8A 1A en 220V			
T/mn	Nm	Nm	Rapp 1/x	T/mn	Nm	Nm	Rapp 1/x	T/mn	Nm	Nm	Rapp 1/x	T/mn	Nm	Nm	Rapp 1/x
556	1,2	1,5	5	556	0,7	1	5	556	1,1	1,5	5	556	1,1	1,5	5
463	1,5	2	6	463	0,8	1,2	6	463	1,4	2	6	463	1,4	2	6
371	2	2,5	7,5	371	1,1	1,5	7,5	371	1,8	2,5	7,5	371	1,8	2,5	7,5
Symbole 4B31V 1/x				Symbole 4B31NJV 1/x				Symbole 4B31KJV 1/x				Symbole 4BU31V 1/x			
0,5A 0,6A en 230V				0,5A 0,6A en 230V				A 0,7A en 230V				0,4A 0,6A en 220V			
T/mn	Nm	Nm	Rapp 1/x	T/mn	Nm	Nm	Rapp 1/x	T/mn	Nm	Nm	Rapp 1/x	T/mn	Nm	Nm	Rapp 1/x
270	1,5	2	5	270	0,7	1	5	270	1,3	5	270	0,8	1,2	5	
225	2	2,5	6	225	1,1	1,5	6	225	1,7	6	225	1,3	1,8	6	
180	2,3	3	7,5	180	1,3	1,8	7,5	180	2	7,5	180	1,5	2,2	7,5	
135	2,7	3,5	10	135	1,4	2	10	135	2,5	10	135	1,8	2,5	10	
113	3,1	4	12	113	1,8	2,5	12	113	3	12	113	2,1	3	12	
90	3,5	4,5	15	90	2,1	3	15	90	3,5	15	90	2,8	4	15	
68	4	5	20	68	2,5	3,5	20	68	4	20	68	3,2	4,5	20	
54	4,2	5,5	25	54	2,5	3,5	25	54	4,5	25	54	3,5	5	25	
45	4,6	6	30	45	3,2	4,5	30	45	5	30	45	4,2	6	30	
30	4,6	6	45	30	3,5	5	45	30	5,5	45	30	4,2	6	45	
Symbole 8B31V 1/x				Symbole 8B31NJV 1/x				Symbole 8B31KJV 1/x				Symbole 8BU31V 1/x			
0,3A 0,4A en 230V				0,3A 0,4A en 230V				A 0,5A en 230V				0,6A 0,8A en 115V			
T/mn	Nm	Nm	Rapp 1/x	T/mn	Nm	Nm	Rapp 1/x	T/mn	Nm	Nm	Rapp 1/x	T/mn	Nm	Nm	Rapp 1/x
26	2	2,5	25	26	1	2	25	26	2,5	25	26	1,8	2,5	25	
21	2	3	30	21	2	2,5	30	21	2,8	30	21	2,1	3	30	
14	3	4	45	14	2	2,8	45	14	3	45	14	2,1	3	45	

Exemple de définition :

- Motoréducteur 4B31V25 : vitesse 54 Tr/min 5,5 Nm en finition IP20 service S1 ou IP40/IP55 service S3
- Motoréducteur 8B31NJV30 : vitesse 21 Tr/min 2 Nm en finition IP40 service S1
- Motoréducteur 4B31KJV5 : vitesse 270 Tr/min 1,3 Nm en finition IP20/IP40/IP55 service S3 UNIQUEMENT

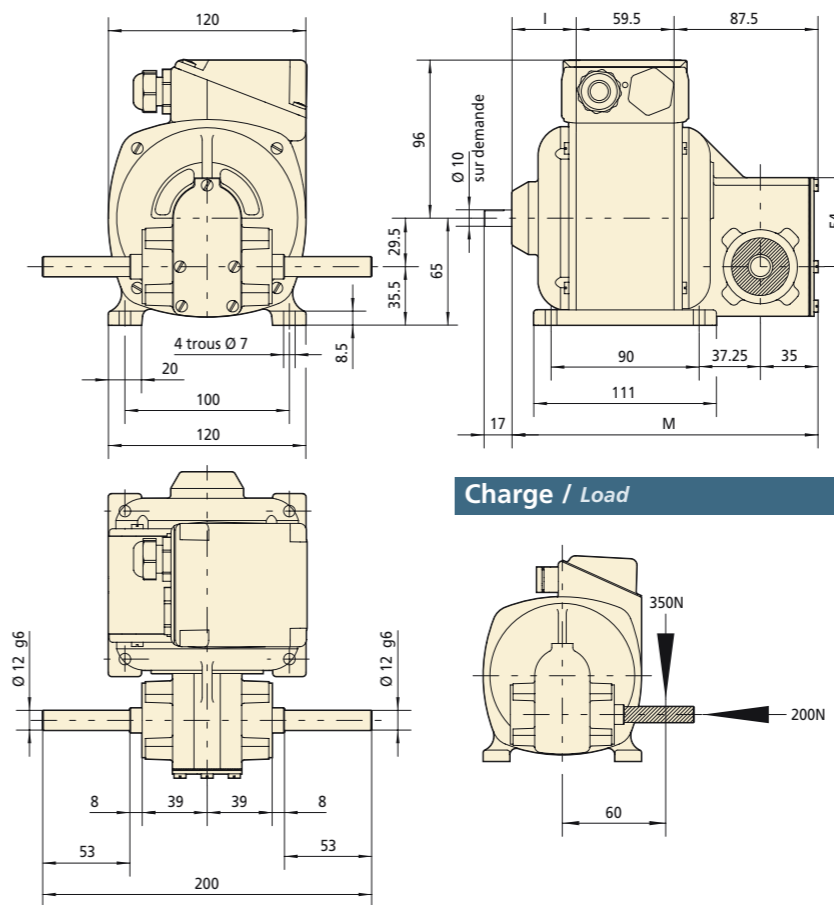
POSITIONS POSSIBLES / POSSIBLES POSITIONS



Sans précision particulière, les motoréducteurs sont livrés comme représentés :
A pattes en position -I- & A bride en position -III-
Without particular indication we delivery as following : Feet position -I- & Flange position -III-

ENCOMBREMENTS / DIMENSIONS

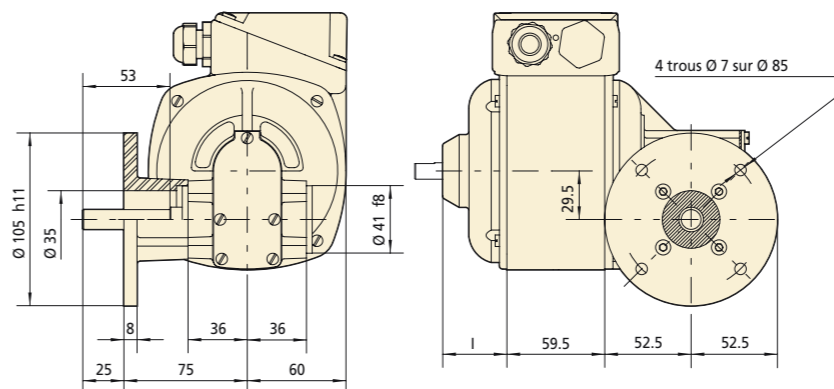
Modèle à patte B3 / Feet model B3 - Standard



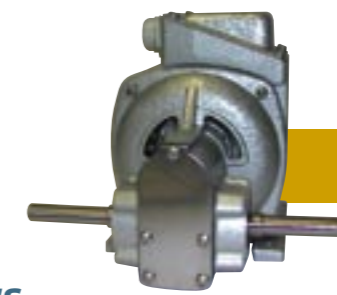
Charge / Load

B31V	Courant	I	M	kg	X	Y
~	~	39	186	4,5	215	215
=	=	56	203	4,5	233	239

Modèle à bride B5 / Flange model B5 - Symbole -T-



Fixation bride par 4 vis M5 / Ø 48

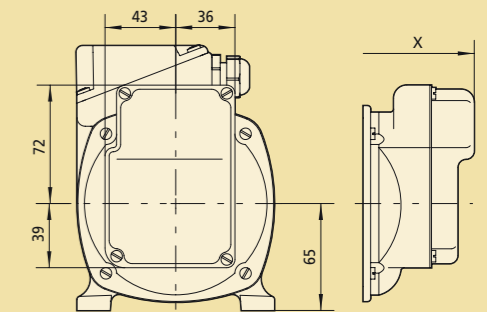


B31V

OPTIONS / OPTIONS

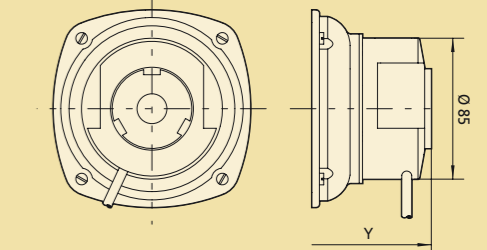
Frein à patin / Shoe brake

Symbole -E- 0,5Kg



Frein à disque / Disk brake

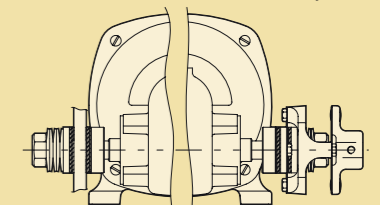
Symbole -ES- Type 02 1,3Kg



Pour frein étanche / arbre rapide dépassant / capotage (voir page 78)

Limiteur de couple / Torque limiters

Pièce montée en friction (Symbole : LP2) Accouplement à friction (Symbole : LA2)

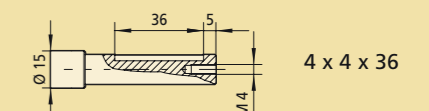


Cotations (voir page 79)

Options / Options

- Arbre claveté / Key shaft
- Arbre moteur dépassant / Over driving shaft
- Arbres spéciaux (inox...) / Spécial shaft
- Contact de fin de course / End of travel switches
- Dynamo tachymétrique / Tachogenerator
- Fixation bride spéciale / Special flange
- Adaptation codeur / Encoder adjustment
- Adaptation embrayage / Clutch adjustment
- Moteur synchronisé / Synchronous motors
- Câblages de commande / Driven cabling
- Envoi de plan / Draw send

Clavetage / Keyway



Motoréducteur à roue et à vis sans fin

Worm geared motors series

B61V

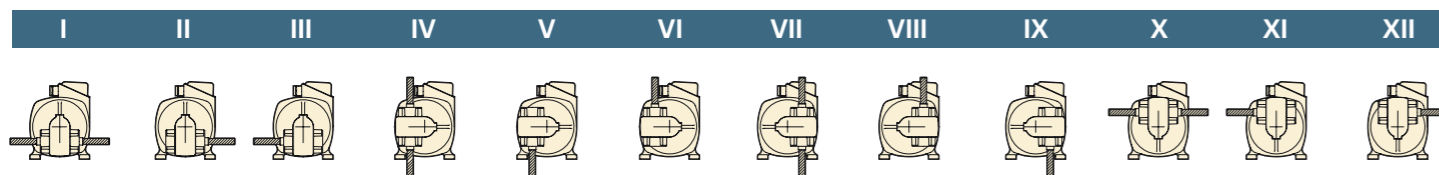
CARACTÉRISTIQUES / CHARACTERISTICS

TRIPHASE 50Hz				MONOPHASE 50Hz				MONOPHASE 50Hz				COURANT CONTINU			
schéma N°20				schéma N°22				schéma N°24				schémas N°28 à 32			
Tension réalisable de 24 à 500V				Tension réalisable de 24 à 230V				Tension réalisable de 24 à 230V				Tension réalisable de 12 à 220V Sauf 8BU61V 115 Volts maxi			
Symbole 2B61V 1/x				Symbole 2B61NJV 1/x				Symbole 2B61KJV 1/x				Symbole 2BU61V 1/x			
0,8A 1,2A en 230V				1A 1,5A en 230V				A 1,1A en 230V				1A 1,5A en 220V			
T/mn	Nm	Nm	Rapp 1/x	T/mn	Nm	Nm	Rapp 1/x	T/mn	Nm	Nm	Rapp 1/x	T/mn	Nm	Nm	Rapp 1/x
556	1,5	2	5	556	1,4	2	5	556	1,8	2,5	5	556	1,8	2,5	5
463	2,3	3	6	463	1,8	2,5	6	463	2	3	6	463	2	3	6
371	3	4	7,5	371	2	3	7,5	371	2,5	3,5	7,5	371	2,5	3,5	7,5
Symbole 4B61V 1/x				Symbole 4B61NJV 1/x				Symbole 4B61KJV 1/x				Symbole 4BU61V 1/x			
0,6A 0,8A en 230V				0,7A 1A en 230V				A 1,1A en 230V				0,7A 1A en 220V			
270	2,3	3	5	270	1,8	2,5	5	270	2,5	5	5	270	1,8	2,5	5
225	3	4	6	225	2	3	6	225	3	6	6	225	2	3	6
180	4	5	7,5	180	2,5	3,5	7,5	180	3,5	7,5	7,5	180	2,5	3,5	7,5
135	4,6	6	10	135	3,2	4,5	10	135	4,5	10	10	135	3,2	4,5	10
113	4,6	6	12	113	3,5	5	12	113	5	12	12	113	4	5,5	12
90	5,4	7	15	90	4,2	6	15	90	6	15	15	90	5	7	15
68	5,4	7	20	68	4,6	6,5	20	68	7	20	20	68	5	7	20
54	6,2	8	25	54	4,6	6,5	25	54	7	25	25	54	5,3	7,5	25
45	7,7	10	30	45	5	7	30	45	7	30	30	45	5,6	8	30
30	5,4	7	45	30	4,6	6,5	45	30	7	45	45	30	5	7	45
Symbole 8B61V 1/x				Symbole 8B61NJV 1/x				Symbole 8B61KJV 1/x				Symbole 8BU61V 1/x			
0,4A 0,6A en 230V				0,5A 0,7A en 230V				A 0,6A en 230V				1A 1,4A en 115V			
26	3	4,5	25	26	3	4	25	26	4,5	25	25	26	5	7	25
21	4	5	30	21	3	4,5	30	21	5	30	30	21	5,6	8	30
14	5	6	45	14	4	5	45	14	6	45	45	14	5	7	45

Exemple de définition :

- Motoréducteur 4B61V10 : vitesse 135 Tr/min 6 Nm en finition IP20 service S1 ou IP40/IP55 service S3
- Motoréducteur 8B61NJV25 : vitesse 26 Tr/min 3 Nm en finition IP40 service S1
- Motoréducteur 4B61KJV45 : vitesse 30 Tr/min 7 Nm en finition IP20/IP40/IP55 service S3 UNIQUEMENT

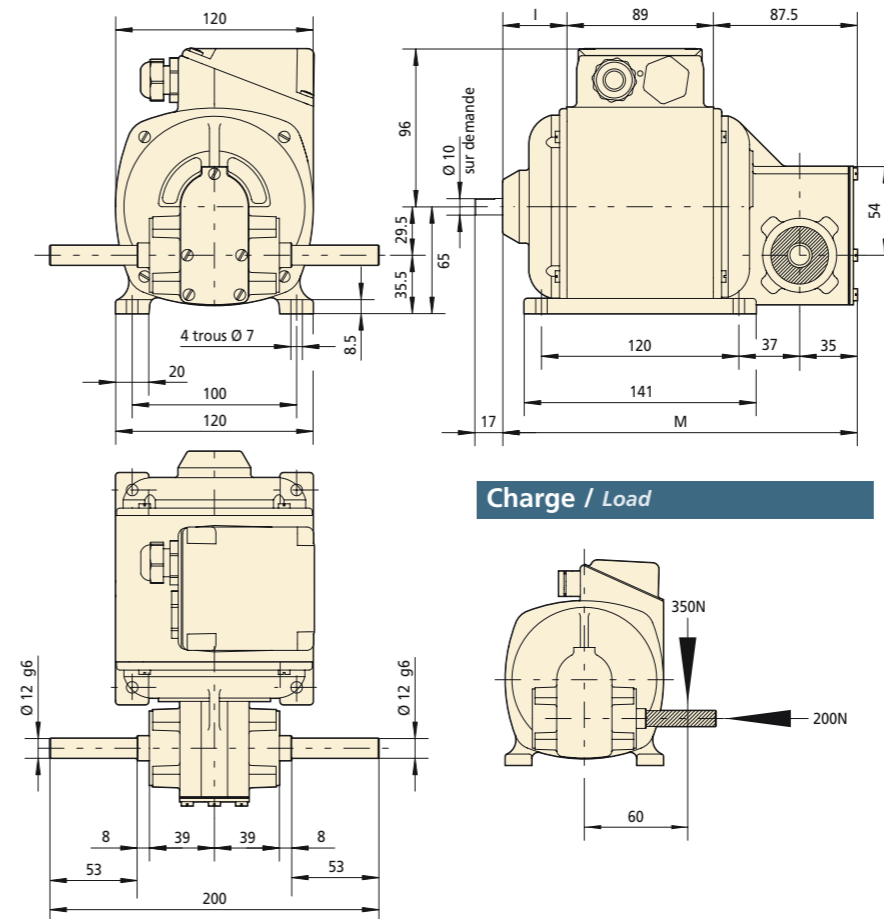
POSITIONS POSSIBLES / POSSIBLES POSITIONS



Sans précision particulière, les motoréducteurs sont livrés comme représentés :
A pattes en position -I- & A bride en position -III-
 Without particular indication we delivery as following : Feet position -I- & Flange position -III-

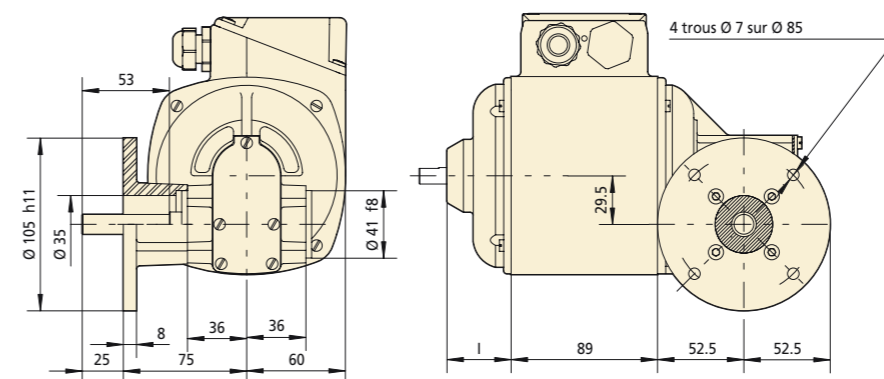
ENCOMBREMENTS / DIMENSIONS

Modèle à patte B3 / Feet model B3 - Standard



B61V	Courant	I	M	kg	X	Y
~	~	39	215,5	6,5	244,5	244,5
=	=	56	232,5	6,5	262,5	268,5

Modèle à bride B5 / Flange model B5 - Symbole -T-



Fixation bride par 4 vis M5 / Ø 48

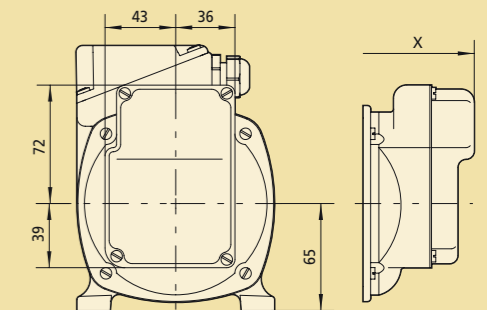


B61V

OPTIONS / OPTIONS

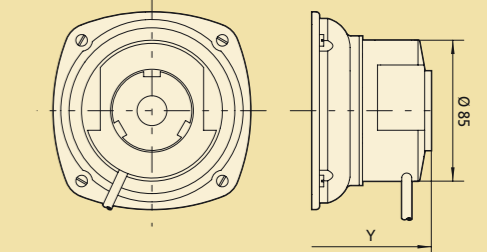
Frein à patin / Shoe brake

Symbole -E- 0,5Kg



Frein à disque / Disk brake

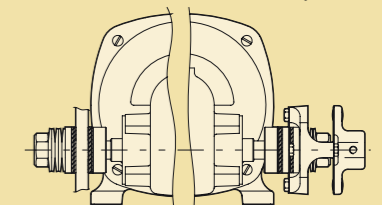
Symbole -ES- Type 02 1,3Kg



Pour frein étanche / arbre rapide dépassant / capotage (voir page 78)

Limiteur de couple / Torque limiters

Pièce montée en friction (Symbole : LP2/3) Accouplement à friction (Symbole : LA2/3)

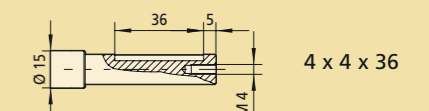


Cotations (voir page 79)

Options / Options

- Arbre claveté / Key shaft
- Arbre moteur dépassant / Over driving shaft
- Arbres spéciaux (inox...) / Spécial shaft
- Contact de fin de course / End of travel switches
- Dynamo tachymétrique / Tachogenerator
- Fixation bride spéciale / Special flange
- Adaptation codeur / Encoder adjustment
- Adaptation embrayage / Clutch adjustment
- Moteur synchronisé / Synchronous motors
- Câblages de commande / Driven cabling
- Envoi de plan / Draw send

Clavetage / Keyway



Motoréducteur à roue et à vis sans fin

Worm geared motors series

C41V

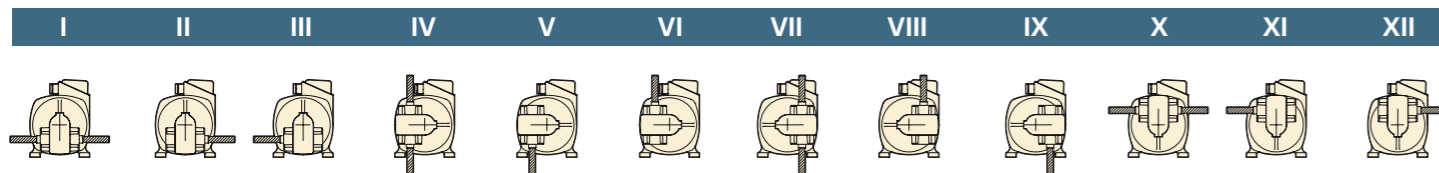
CARACTÉRISTIQUES / CHARACTERISTICS

TRIPHASE 50Hz				MONOPHASE 50Hz				MONOPHASE 50Hz				COURANT CONTINU			
schéma N°20				schéma N°22				schéma N°24				schémas N°31/32			
Tension réalisable de 24 à 500V				Tension réalisable de 130 à 230V				Tension réalisable de 130 à 230V				Tension réalisable de 12 à 220V			
Symbole 2C41V 1/x												Symbole 2CU41V 1/x			
1,5A 1,8A en 230V												2A 3A en 220V			
T/mn	Nm	Nm	Rapp 1/x									T/mn	Nm	Nm	Rapp 1/x
560	4	5	5									560	2,5	5	5
467	5	6,5	6									467	3	6	6
373	6	8	7,5									373	4	7,5	7,5
Symbole 4C41V 1/x				Symbole 4C41NJV 1/x				Symbole 4C41KJV 1/x				Symbole 4CU41V 1/x			
A 1,2A en 230V				A 1,5A en 230V				A 1,8A en 230V				1,4A 2A en 220V			
T/mn	Nm	Nm	Rapp 1/x	T/mn	Nm	Nm	Rapp 1/x	T/mn	Nm	Nm	Rapp 1/x	T/mn	Nm	Nm	Rapp 1/x
275	6	5	5	275	4	5	5	275	5,5	5	5	275	3	6	5
229	7,5	6	6	229	5	6	6	229	6,5	6	6	229	4	7,5	6
183	9	7,5	7,5	183	6,5	7,5	7,5	183	8	7,5	7,5	183	4,5	9	7,5
138	12	10	10	138	8	10	10	138	11	10	10	138	6	12	10
115	14	12	12	115	9	12	12	115	12,5	12	12	115	7	14	12
92	16	15	15	92	10	15	15	92	14	15	15	92	8	16	15
69	18	20	20	69	13	20	20	69	16	20	20	69	9	18	20
55	20	25	25	55	14	25	25	55	18	25	25	55	10	20	25
46	24	30	30	46	16	30	30	46	20	30	30	46	12	24	30
31	20	45	45	31	20	45	45	31	20	45	45	31	10	20	45
Symbole 8C41V 1/x				Symbole 8C41NJV 1/x				Symbole 8C41KJV 1/x				Symbole 8CU41V 1/x			
A 0,8A en 230V				A 1A en 230V				A 1,2A en 230V				0,7A 1A en 220V			
T/mn	Nm	Nm	Rapp 1/x	T/mn	Nm	Nm	Rapp 1/x	T/mn	Nm	Nm	Rapp 1/x	T/mn	Nm	Nm	Rapp 1/x
27	12	25	25	27	9	25	25	27	9	25	25	27	6	12	25
23	15	30	30	23	11	30	30	23	11	30	30	23	7,5	15	30
15	16	45	45	15	12,5	45	45	15	12,5	45	45	15	8	16	45

Exemple de définition :

- Motoréducteur 4C41V25 : vitesse 55 Tr/min 20 Nm en finition IP20/IP40/IP55 service S1 ou S3 indifféremment
- Motoréducteur 8C41KJV30 : vitesse 23 Tr/min 11 Nm en finition IP20/IP40/IP55 service S3 UNIQUEMENT
- Motoréducteur 2CU41V7,5 : vitesse 373 Tr/min 4 Nm en finition IP40/IP55 service S1
- Motoréducteur 4CU41V25 : vitesse 55 Tr/min 20 Nm en finition IP20 service S1 ou IP40/IP55 service S3

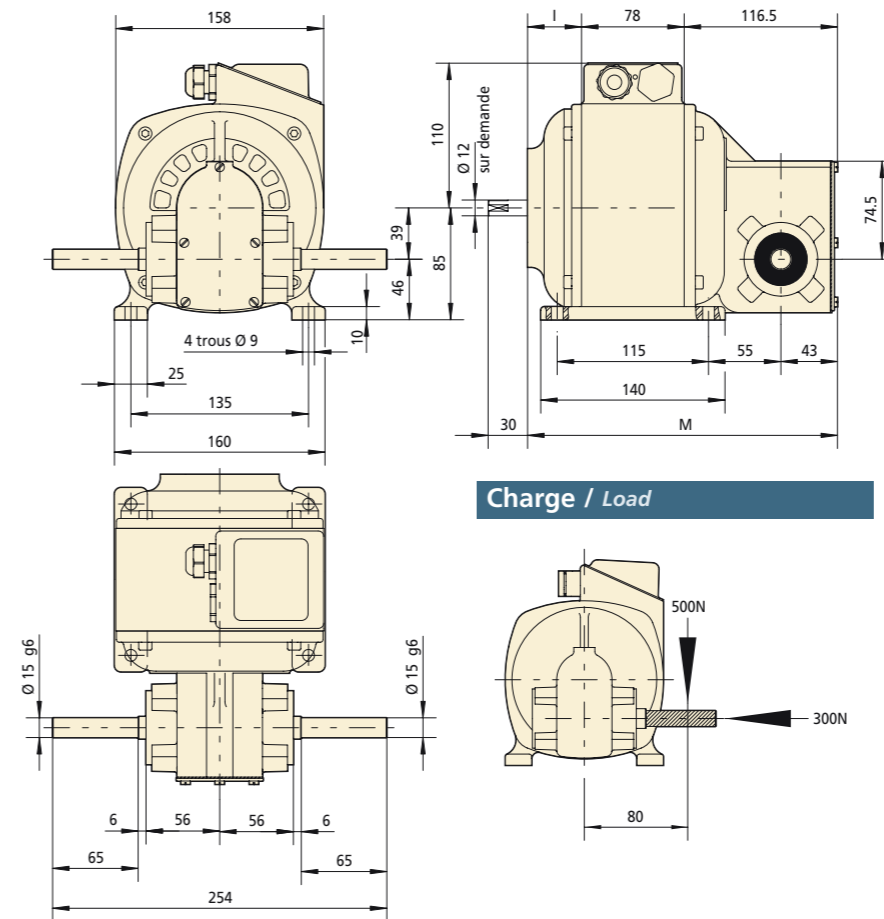
POSITIONS POSSIBLES / POSSIBLES POSITIONS



Sans précision particulière, les motoréducteurs sont livrés comme représentés :
A pattes en position -I- & A bride en position -III-
 Without particular indication we delivery as following : Feet position -I- & Flange position -III-

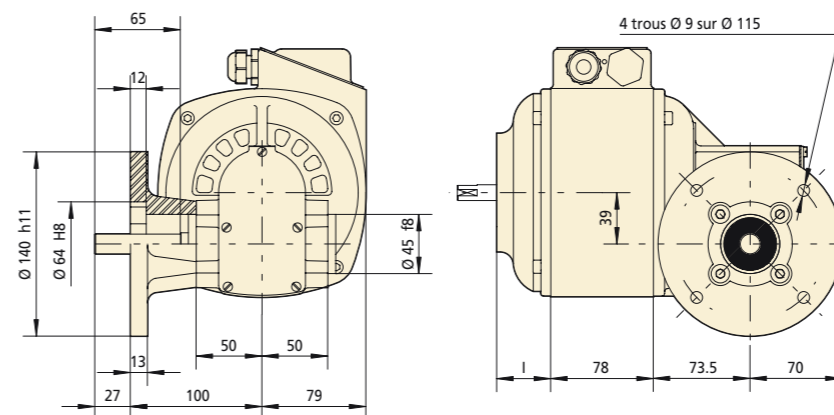
ENCOMBREMENTS / DIMENSIONS

Modèle à patte B3 / Feet model B3 - Standard

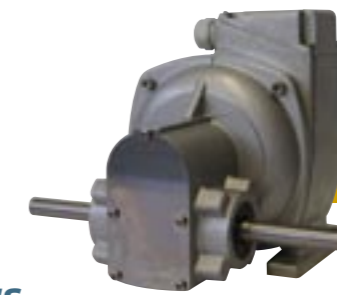


C41V	Courant	I	M	⊠ Kg	X	Y
~	~	41	235,5	10	269,5	280,5
=	=	68	262,5	10	308,5	308,5

Modèle à bride B5 / Flange model B5 - Symbole -T-



Fixation bride par 4 vis M5 / Ø 48

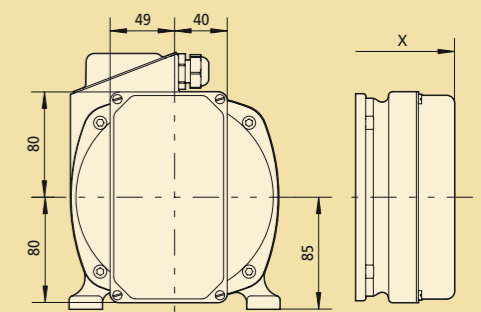


C41V

OPTIONS / OPTIONS

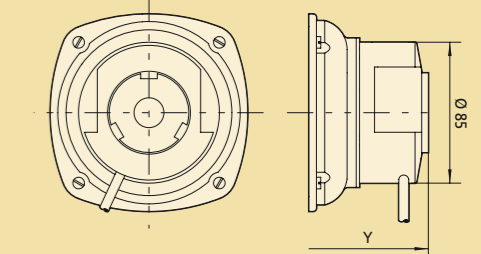
Frein à patin / Shoe brake

Symbole -E- ⊠1Kg



Frein à disque / Disk brake

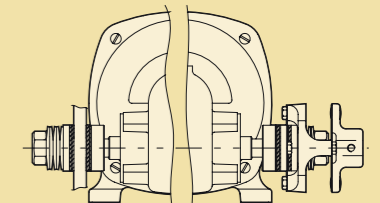
Symbole -ES- Type 02 ⊠1,3Kg



Pour frein étanche / arbre rapide dépassant / capotage (voir page 78)

Limiteur de couple / Torque limiters

Pièce montée en friction (Symbole : LP4) Accouplement à friction (Symbole : LA4)

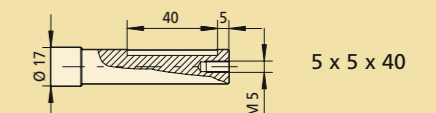


Cotations (voir page 79)

Options / Options

- Arbre claveté / Key shaft
- Arbre moteur dépassant / Over driving shaft
- Arbres spéciaux (inox...) / Spécial shaft
- Contact de fin de course / End of travel switches
- Dynamo tachymétrique / Tachogenerator
- Fixation bride spéciale / Special flange
- Adaptation codeur / Encoder adjustment
- Adaptation embrayage / Clutch adjustment
- Moteur synchronisé / Synchronous motors
- Câblages de commande / Driven cabling
- Envoi de plan / Draw send

Clavetage / Keyway



Motoréducteur à roue et à vis sans fin

Worm geared motors series

C66V



C66V

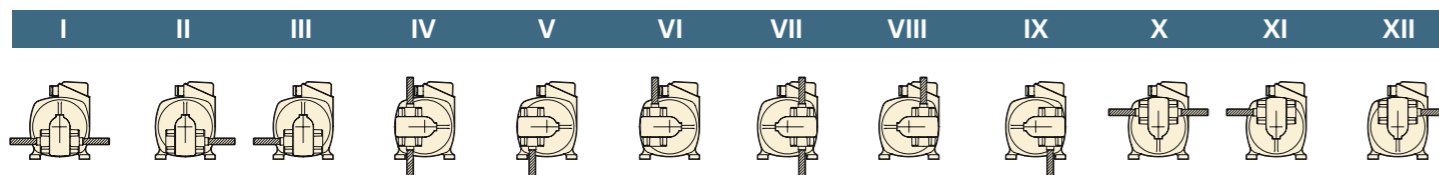
CARACTÉRISTIQUES / CHARACTERISTICS

TRIPHASE 50Hz				MONOPHASE 50Hz				MONOPHASE 50Hz				COURANT CONTINU			
schéma N°20				schéma N°22				schéma N°24				schémas N°31/32			
Tension réalisable de 24 à 500V				Tension réalisable de 130 à 230V				Tension réalisable de 130 à 230V				Tension réalisable de 12 à 220V Sauf 2CU66V 24 Volts mini			
Symbole 2C66V 1/x												Symbole 2CU66V 1/x			
2,2A 2,8A en 230V												3A 4,2A en 220V			
T/mn	Nm	Nm	Rapp 1/x	T/mn	Nm	Nm	Rapp 1/x	T/mn	Nm	Nm	Rapp 1/x	T/mn	Nm	Nm	Rapp 1/x
560	6,2	8	5					560	3,5	7	5				
467	7,7	10	6					467	4,5	9	6				
373	9,2	12	7,5					373	5,5	11	7,5				
Symbole 4C66V 1/x				Symbole 4C66NJV 1/x				Symbole 4C66KJV 1/x				Symbole 4CU66V 1/x			
A 1,8A en 230V				A 2,2A en 230V				A 2,5A en 230V				1,8A 2,5A en 220V			
T/mn	Nm	Nm	Rapp 1/x	T/mn	Nm	Nm	Rapp 1/x	T/mn	Nm	Nm	Rapp 1/x	T/mn	Nm	Nm	Rapp 1/x
280	10	5		280	6	5		280	7	5		280	5	10	5
233	12	6		233	7,5	6		233	8,5	6		233	6	12	6
187	14	7,5		187	10	7,5		187	11	7,5		187	7	14	7,5
140	18	10		140	14	10		140	15	10		140	9	18	10
117	20	12		117	15	12		117	16	12		117	10	20	12
93	25	15		93	18	15		93	19	15		93	13	25	15
70	20	20		70	20	20		70	20	20		70	10	20	20
56	25	25		56	22	25		56	25	25		56	13	25	25
Symbole 8C66V 1/x				Symbole 8C66NJV 1/x				Symbole 8C66KJV 1/x				Symbole 8CU66V 1/x			
A 1,2A en 230V				A 1,5A en 230V				A 1,7A en 230V				1,2A 1,8A en 220V			
T/mn	Nm	Nm	Rapp 1/x	T/mn	Nm	Nm	Rapp 1/x	T/mn	Nm	Nm	Rapp 1/x	T/mn	Nm	Nm	Rapp 1/x
28	18	25		28	15	25		28	16	25		28	9	18	25
23	20	30		23	17,5	30		23	18	30		23	10	20	30
16	20	45		16	20	45		16	20	45		16	10	20	45

Exemple de définition :

- Motoréducteur 4C66V25 : vitesse 56 Tr/min 25 Nm en finition IP20/IP40/IP55 service S1 ou S3 indifféremment
- Motoréducteur 8C66KJV30 : vitesse 23 Tr/min 18 Nm en finition IP20/IP40/IP55 service S3 UNIQUEMENT
- Motoréducteur 2CU66V6 : vitesse 467 Tr/min 4,5 Nm en finition IP40/IP55 service S1
- Motoréducteur 4CU66V10 : vitesse 140 Tr/min 18 Nm en finition IP20 service S1 ou IP40/IP55 service S3

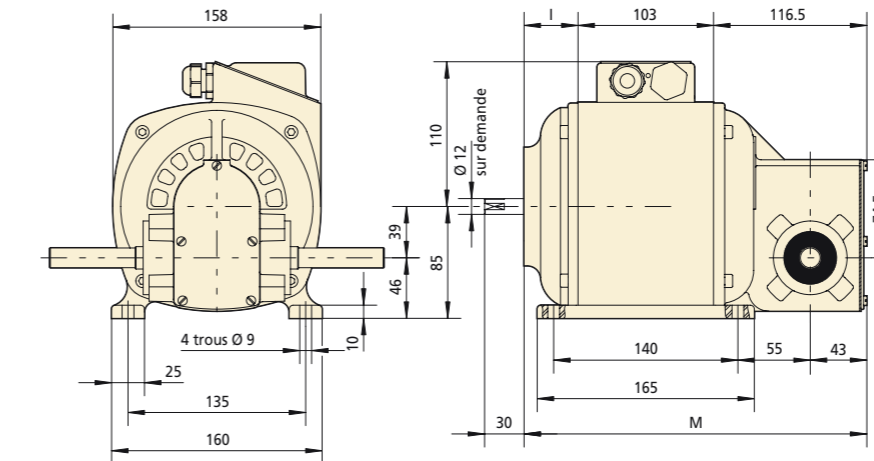
POSITIONS POSSIBLES / POSSIBLES POSITIONS



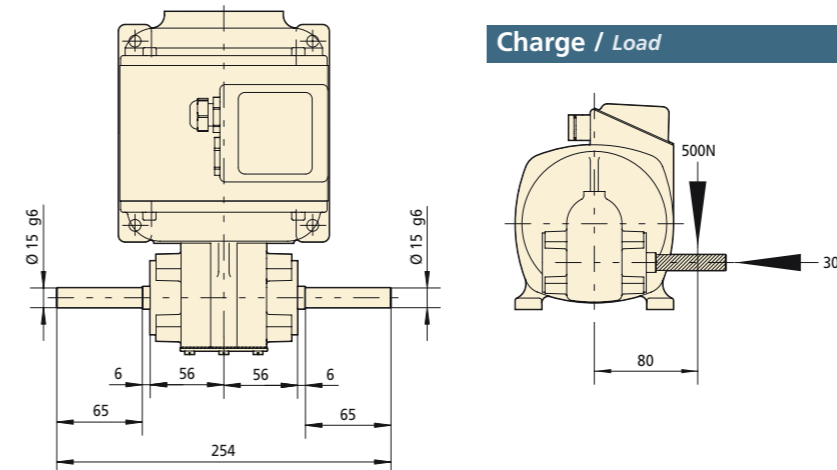
Sans précision particulière, les motoréducteurs sont livrés comme représentés :
A pattes en position -I- & A bride en position -III-
Without particular indication we delivery as following : Feet position -I- & Flange position -III-

ENCOMBREMENTS / DIMENSIONS

Modèle à patte B3 / Feet model B3 - Standard

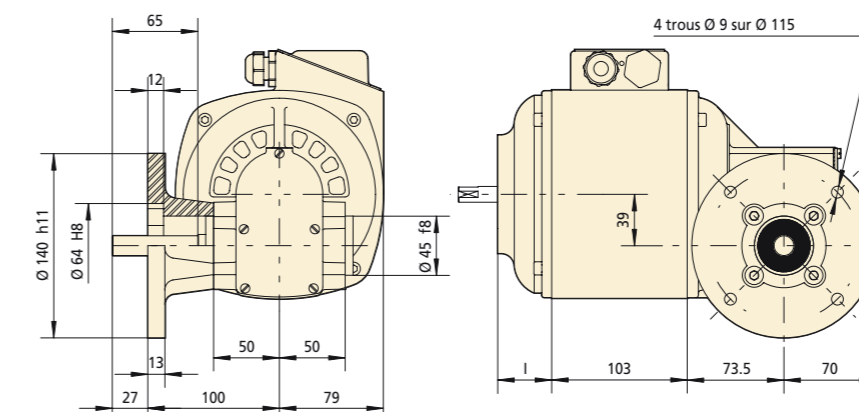


Charge / Load



C66V	Courant	I	M	⊠ Kg	X	Y
~	~	41	260,5	10	294,5	305,5
=	=	68	287,5	10		333,5

Modèle à bride B5 / Flange model B5 - Symbole -T-

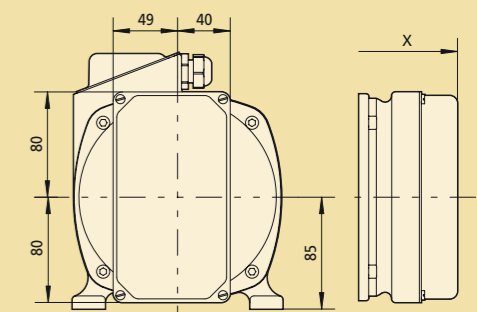


Fixation bride par 4 vis M8 / Ø 64

OPTIONS / OPTIONS

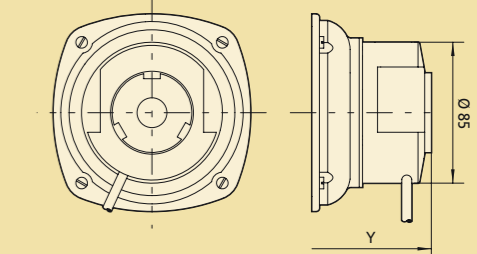
Frein à patin / Shoe brake

Symbole -E- ⊠1Kg



Frein à disque / Disk brake

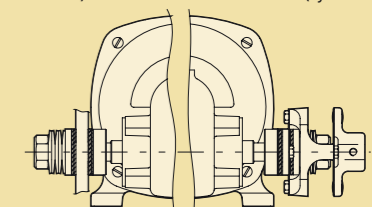
Symbole -ES- Type 02 ⊠1,3Kg



Pour frein étanche / arbre rapide dépassant / capotage (voir page 78)

Limiteur de couple / Torque limiters

Pièce montée en friction (Symbole : LP4) Accouplement à friction (Symbole : LA4)

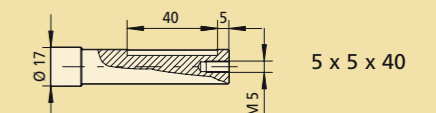


Cotations (voir page 79)

Options / Options

- Arbre claveté / Key shaft
- Arbre moteur dépassant / Over driving shaft
- Arbres spéciaux (inox...) / Spécial shaft
- Contact de fin de course / End of travel switches
- Dynamo tachymétrique / Tachogenerator
- Fixation bride spéciale / Special flange
- Adaptation codeur / Encoder adjustment
- Adaptation embrayage / Clutch adjustment
- Moteur synchronisé / Synchronous motors
- Câblages de commande / Driven cabling
- Envoi de plan / Draw send

Clavetage / Keyway



Motoréducteur à roue et à vis sans fin

Worm geared motors series

C45V

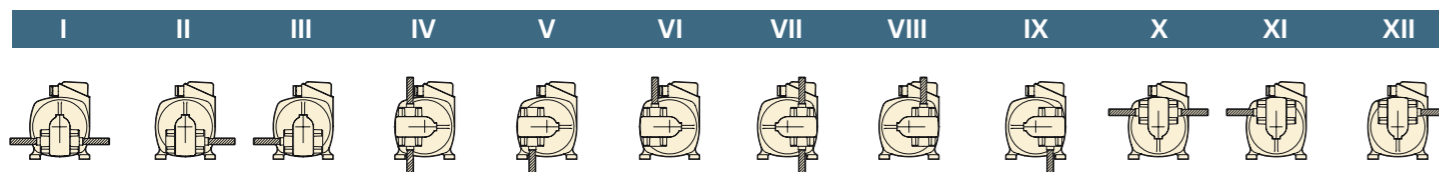
CARACTÉRISTIQUES / CHARACTERISTICS

TRIPHASE 50Hz				MONOPHASE 50Hz				MONOPHASE 50Hz				COURANT CONTINU			
schéma N°20				schéma N°22				schéma N°24				schémas N°31/32			
Tension réalisable de 24 à 500V				Tension réalisable de 130 à 230V				Tension réalisable de 130 à 230V				Tension réalisable de 12 à 220V			
Symbole 2C45V 1/x												Symbole 2CU45V 1/x			
1,5A 1,8A en 230V												2A 3A en 220V			
T/mn	Nm	Nm	Rapp 1/x									T/mn	Nm	Nm	Rapp 1/x
560	4	5	5									560	2,5	5	5
467	5	6,5	6									467	3	6	6
373	6	8	7,5									373	4	7,5	7,5
Symbole 4C45V 1/x				Symbole 4C45NJV 1/x				Symbole 4C45KJV 1/x				Symbole 4CU45V 1/x			
A 1,2A en 230V				A 1,5A en 230V				A 1,8A en 230V				1,4A 2A en 220V			
T/mn	Nm	Nm	Rapp 1/x	T/mn	Nm	Nm	Rapp 1/x	T/mn	Nm	Nm	Rapp 1/x	T/mn	Nm	Nm	Rapp 1/x
275	6	5		275	4	5		275	6	5		275	3	6	5
229	7,5	6		229	5	6		229	6,5	6		229	4	7,5	6
183	9	7,5		183	7	7,5		183	8	7,5		183	4,5	9	7,5
138	12	10		138	8	10		138	11	10		138	6	12	10
115	14	12		115	9	12		115	13	12		115	7	14	12
92	16	15		92	10	15		92	14	15		92	8	16	15
69	18	20		69	13	20		69	16	20		69	9	18	20
55	20	25		55	14	25		55	18	25		55	10	20	25
46	24	30		46	16	30		46	20	30		46	12	24	30
31	25	45		31	20	45		31	20	45		31	10	20	45
Symbole 8C45V 1/x				Symbole 8C45NJV 1/x				Symbole 8C45KJV 1/x				Symbole 8CU45V 1/x			
A 0,8A en 230V				A 1A en 230V				A 1,2A en 230V				0,7A 1A en 220V			
T/mn	Nm	Nm	Rapp 1/x	T/mn	Nm	Nm	Rapp 1/x	T/mn	Nm	Nm	Rapp 1/x	T/mn	Nm	Nm	Rapp 1/x
27	15	25		27	9	25		27	9	25		27	6	12	25
23	20	30		23	11	30		23	11	30		23	7,5	15	30
15	25	45		15	13	45		15	13	45		15	8	16	45

Exemple de définition :

- Motoréducteur 4C45V10 : vitesse 138 Tr/min 12 Nm en finition IP20/IP40/IP55 service S1 ou S3 indifféremment
- Motoréducteur 8C45KJV25 : vitesse 27 Tr/min 9 Nm en finition IP20/IP40/IP55 service S3 UNIQUEMENT
- Motoréducteur 2CU45V7,5 : vitesse 373 Tr/min 4 Nm en finition IP40/IP55 service S1
- Motoréducteur 2C45V5 : vitesse 560 Tr/min 5 Nm en finition IP20 service S1 ou IP40/IP55 service S3

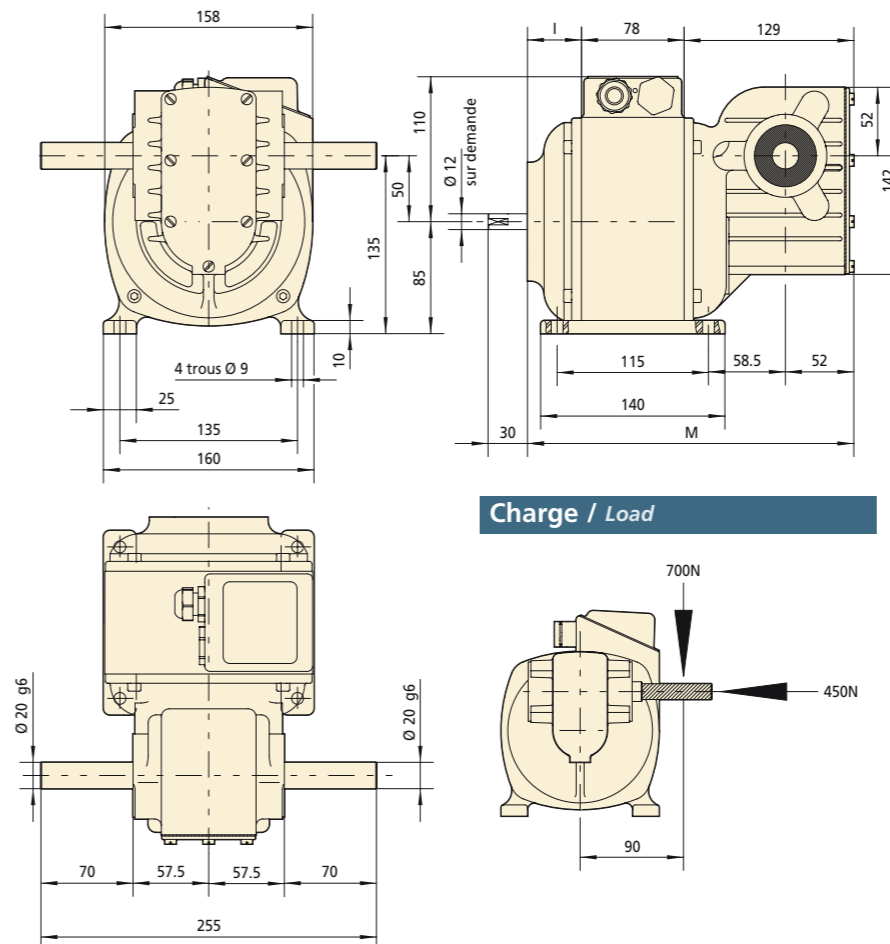
POSITIONS POSSIBLES / POSSIBLE POSITIONS



Sans précision particulière, les motoréducteurs sont livrés comme représentés :
A pattes en position -X- & A bride en position -III-
 Without particular indication we delivery as following : Feet position -X- & Flange position -III-

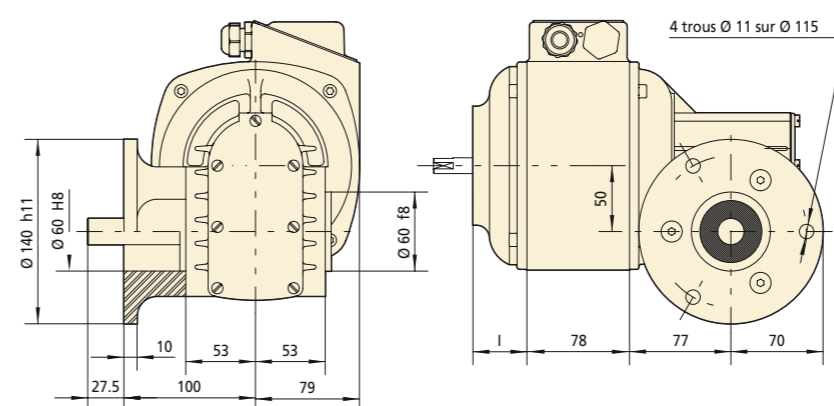
ENCOMBREMENTS / DIMENSIONS

Modèle à patte B3 / Feet model B3 - Standard



C45V	Courant	I	M	⊘ Kg	Y
	~	41	248	12	293
=	68	275	12	321	

Modèle à bride B5 / Flange model B5 - Symbole -T-



Fixation bride par 3 vis M8 / Ø 90



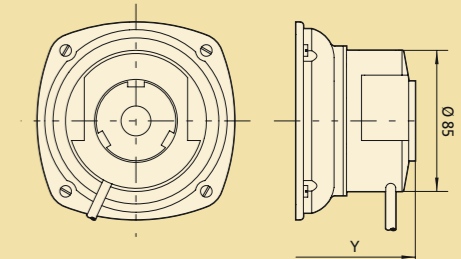
C45V

OPTIONS / OPTIONS

Frein à patin / Shoe brake

Frein à disque / Disk brake

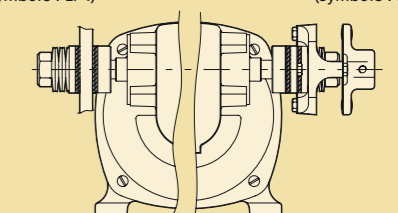
Symbole -ES- Type 02 ⊘ 1,3Kg



Pour frein étanche / arbre rapide dépassant / capotage (voir page 78)

Limiteur de couple / Torque limiters

Pièce montée en friction (Symbole : LP4) Accouplement à friction (Symbole : LA4)

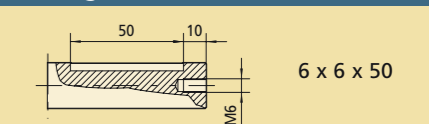


Cotations (voir page 79)

Options / Options

- Arbre claveté / Key shaft
- Arbre moteur dépassant / Over driving shaft
- Arbres spéciaux (inox...) / Spécial shaft
- Contact de fin de course / End of travel switches
- Dynamo tachymétrique / Tachogenerator
- Fixation bride spéciale / Special flange
- Adaptation codeur / Encoder adjustment
- Adaptation embrayage / Clutch adjustment
- Moteur synchronisé / Synchronous motors
- Câblages de commande / Driven cabling
- Envoi de plan / Draw send

Clavetage / Keyway



Motoréducteur à roue et à vis sans fin

Worm geared motors series

C70V

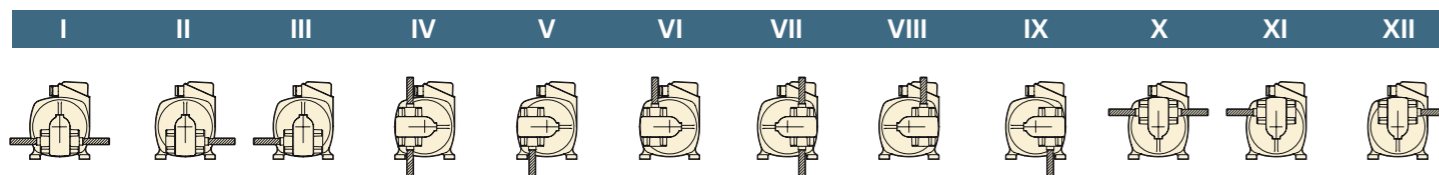
CARACTÉRISTIQUES / CHARACTERISTICS

TRIPHASE 50Hz				MONOPHASE 50Hz				MONOPHASE 50Hz				COURANT CONTINU			
schéma N°20				schéma N°22				schéma N°24				schémas N°31/32			
Tension réalisable de 24 à 500V				Tension réalisable de 130 à 230V				Tension réalisable de 130 à 230V				Tension réalisable de 12 à 220V Sauf 2CU70V 24 Volts mini			
Symbole 2C70V 1/x												Symbole 2CU70V 1/x			
2,2A 2,8A en 230V												3A 4,2A en 220V			
T/mn	Nm	Nm	Rapp 1/x	T/mn	Nm	Nm	Rapp 1/x	T/mn	Nm	Nm	Rapp 1/x	T/mn	Nm	Nm	Rapp 1/x
570	6,2	8	5					570	3,5	7	5				
475	7,7	10	6					475	4,5	9	6				
380	9,2	12	7,5					380	5,5	11	7,5				
Symbole 4C70V 1/x				Symbole 4C70NJV 1/x				Symbole 4C70KJV 1/x				Symbole 4CU70V 1/x			
A 1,8A en 230V				A 2,2A en 230V				A 2,5A en 230V				1,8A 2,5A en 220V			
T/mn	Nm	Nm	Rapp 1/x	T/mn	Nm	Nm	Rapp 1/x	T/mn	Nm	Nm	Rapp 1/x	T/mn	Nm	Nm	Rapp 1/x
280	12	5		280	7	5		280	8	5		280	6	12	5
233	15	6		233	9	6		233	10	6		233	7,5	15	6
187	20	7,5		187	12	7,5		187	13	7,5		187	8	16	7,5
140	24	10		140	15	10		140	17	10		140	10	20	10
117	26	12		117	18	12		117	20	12		117	12	24	12
93	30	15		93	20	15		93	23	15		93	13,5	27	15
70	32	20		70	23	20		70	27	20		70	14	28	20
56	35	25		56	25	25		56	30	25		56	15	30	25
47	40	30		47	27	30		47	35	30		47	17,5	35	30
31	40	45		31	30	45		31	35	45		31	17,5	35	45
Symbole 8C70V 1/x				Symbole 8C70NJV 1/x				Symbole 8C70KJV 1/x				Symbole 8CU70V 1/x			
A 1,2A en 230V				A 1,5A en 230V				A 1,7A en 230V				1,2A 1,8A en 220V			
T/mn	Nm	Nm	Rapp 1/x	T/mn	Nm	Nm	Rapp 1/x	T/mn	Nm	Nm	Rapp 1/x	T/mn	Nm	Nm	Rapp 1/x
28	22	25		28	18	25		28	19	25		28	9	18	25
23	25	30		23	20	30		23	20	30		23	13	25	30
15	25	45		15	22	45		15	22	45		15	13	25	45

Exemple de définition :

- Motoréducteur 8C70V30 : vitesse 23 Tr/min 25 Nm en finition IP20/IP40/IP55 service S1 ou S3 indifféremment
- Motoréducteur 4C70KJV15 : vitesse 93 Tr/min 23 Nm en finition IP20/IP40/IP55 service S3 UNIQUEMENT
- Motoréducteur 2CU70V6 : vitesse 475 Tr/min 4,5 Nm en finition IP40/IP55 service S1
- Motoréducteur 4CU70V15 : vitesse 93 Tr/min 27 Nm en finition IP20 service S1 ou IP40/IP55 service S3

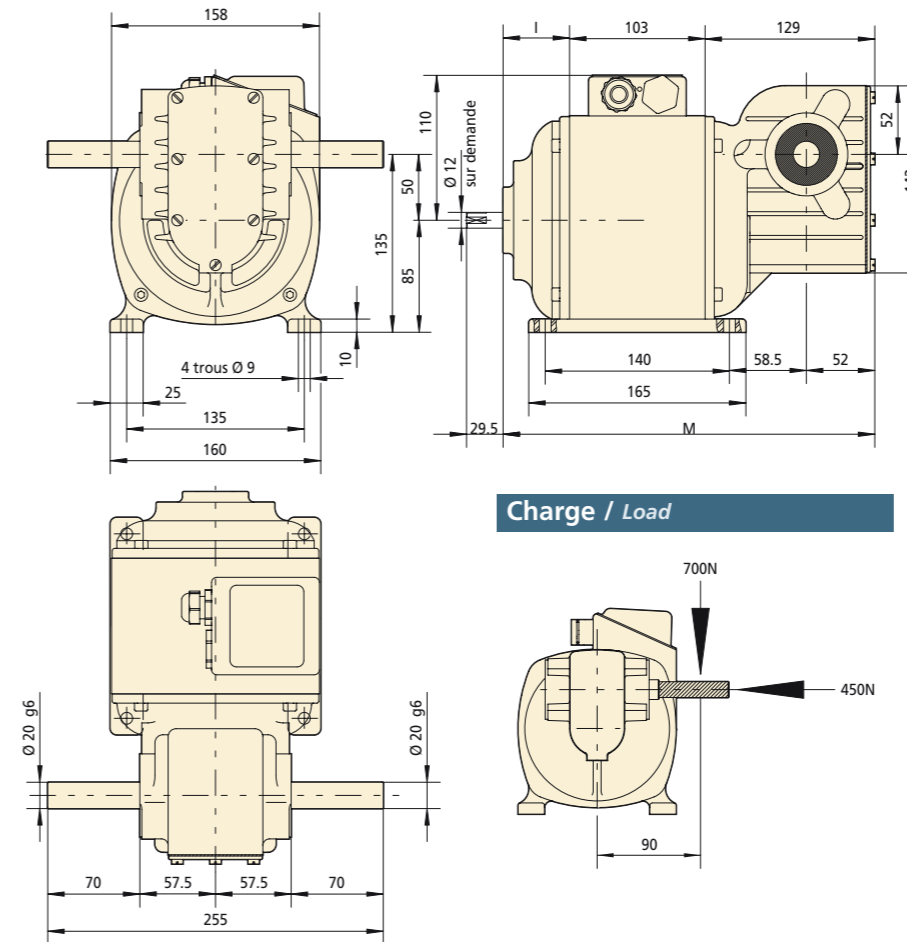
POSITIONS POSSIBLES / POSSIBLES POSITIONS



Sans précision particulière, les motoréducteurs sont livrés comme représentés :
A pattes en position -X- & A bride en position -III-
Without particular indication we delivery as following : Feet position -X- & Flange position -III-

ENCOMBREMENTS / DIMENSIONS

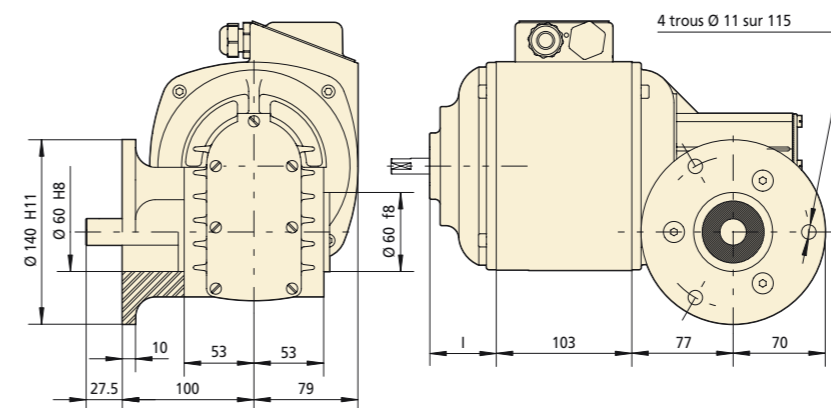
Modèle à patte B3 / Feet model B3 - Standard



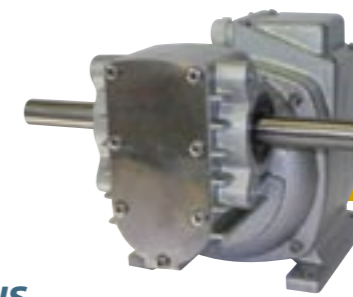
Charge / Load

C70V	Courant	I	M	⊠ Kg	Y
	~	50,5	282,5	15	318
	=	77	309	15	346

Modèle à bride B5 / Flange model B5 - Symbole -T-



Fixation bride par 3 vis M8 / Ø 90



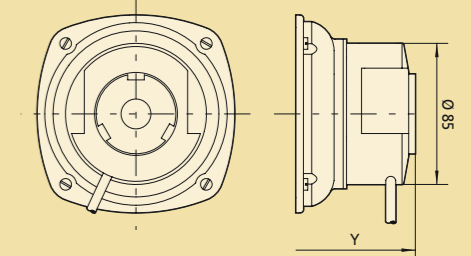
C70V

OPTIONS / OPTIONS

Frein à patin / Shoe brake

Frein à disque / Disk brake

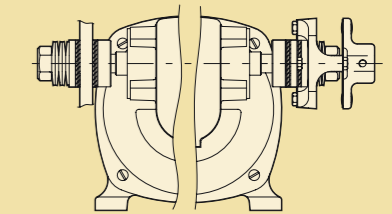
Symbole -ES- Type 02 ⊠ 1,3Kg



Pour frein étanche / arbre rapide dépassant / capotage (voir page 78)

Limiteur de couple / Torque limiters

Pièce montée en friction (Symbole : LP4) Accouplement à friction (Symbole : LA4)

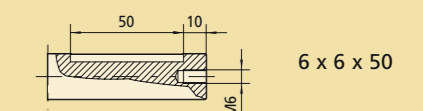


Cotations (voir page 79)

Options / Options

- Arbre claveté / Key shaft
- Arbre moteur dépassant / Over driving shaft
- Arbres spéciaux (inox...) / Spécial shaft
- Contact de fin de course / End of travel switches
- Dynamo tachymétrique / Tachogenerator
- Fixation bride spéciale / Special flange
- Adaptation codeur / Encoder adjustment
- Adaptation embrayage / Clutch adjustment
- Moteur synchronisé / Synchronous motors
- Câblages de commande / Driven cabling
- Envoi de plan / Draw send

Clavetage / Keyway



Motoréducteur à roue et à vis sans fin

Worm geared motors series

C100V

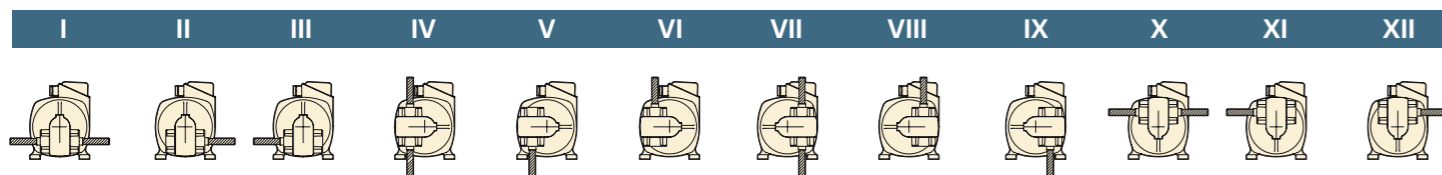
CARACTÉRISTIQUES / CHARACTERISTICS

TRIPHASE 50Hz				MONOPHASE 50Hz				MONOPHASE 50Hz				COURANT CONTINU			
schéma N°20				schéma N°22				schéma N°24				schémas N°31/32			
Tension réalisable de 24 à 500V Sauf 2C100V 130 Volts mini				Tension réalisable de 130 à 230V				Tension réalisable de 130 à 230V				Tension réalisable de 12 à 220V Sauf 2CU100V 24 Volts mini			
Symbole 2C100V 1/x												Symbole 2CU100V 1/x			
4,5A 6A en 230V												3,3A 6,5A en 220V			
T/mn	Nm	Nm	Rapp 1/x									T/mn	Nm	Nm	Rapp 1/x
580	11	14	5									580	7,5	15	5
483	14	18	6									483	9	18	6
387	18,5	24	7,5									387	10	20	7,5
Symbole 4C100V 1/x				Symbole 4C100NJV 1/x				Symbole 4C100KJV 1/x				Symbole 4CU100V 1/x			
2,2A 2,8A en 230V				2,5A 3,3A en 230V				A 3,8A en 230V				2A 4A en 220V			
T/mn	Nm	Nm	Rapp 1/x	T/mn	Nm	Nm	Rapp 1/x	T/mn	Nm	Nm	Rapp 1/x	T/mn	Nm	Nm	Rapp 1/x
284	14	18	5	284	8	11	5	284	12	5	5	284	9	18	5
237	17	22	6	237	9	13	6	237	15	6	6	237	10,5	21	6
189	23	30	7,5	189	13	18	7,5	189	20	7,5	7,5	189	12	24	7,5
142	28	36	10	142	16	23	10	142	25	10	10	142	15	30	10
118	30	39	12	118	18	26	12	118	30	12	12	118	18	36	12
95	35	45	15	95	21	30	15	95	35	15	15	95	20	40	15
71	37	48	20	71	25	35	20	71	39	20	20	71	21	42	20
57	41	53	25	57	27	38	25	57	45	25	25	57	23	45	25
47	46	60	30	47	28	45	30	47	52	30	30	47	26	52	30
32	46	60	45	32	32	45	45	32	52	45	45	32	26	52	45
Symbole 8C100V 1/x				Symbole 8C100NJV 1/x				Symbole 8CU100V 1/x							
1,5A 2A en 230V				1,6 2,3A en 230V								1,4A 2,7A en 220V			
T/mn	Nm	Nm	Rapp 1/x	T/mn	Nm	Nm	Rapp 1/x					T/mn	Nm	Nm	Rapp 1/x
28	27	35	25	28	20	28	25					28	17,5	35	25
23	29	38	30	23	21	30	30					23	19	38	30
16	29	38	45	16	23	33	45					16	19	38	45

Exemple de définition :

- Motoréducteur 4C100V10 : vitesse 142 Tr/min 36 Nm en finition IP20 service S1 ou IP40/IP55 service S3
- Motoréducteur 4C100KJV5 : vitesse 284 Tr/min 12 Nm en finition IP20/IP40/IP55 service S3 UNIQUEMENT
- Motoréducteur 4CU100V25 : vitesse 57 Tr/min 23 Nm en finition IP40/IP55 service S1

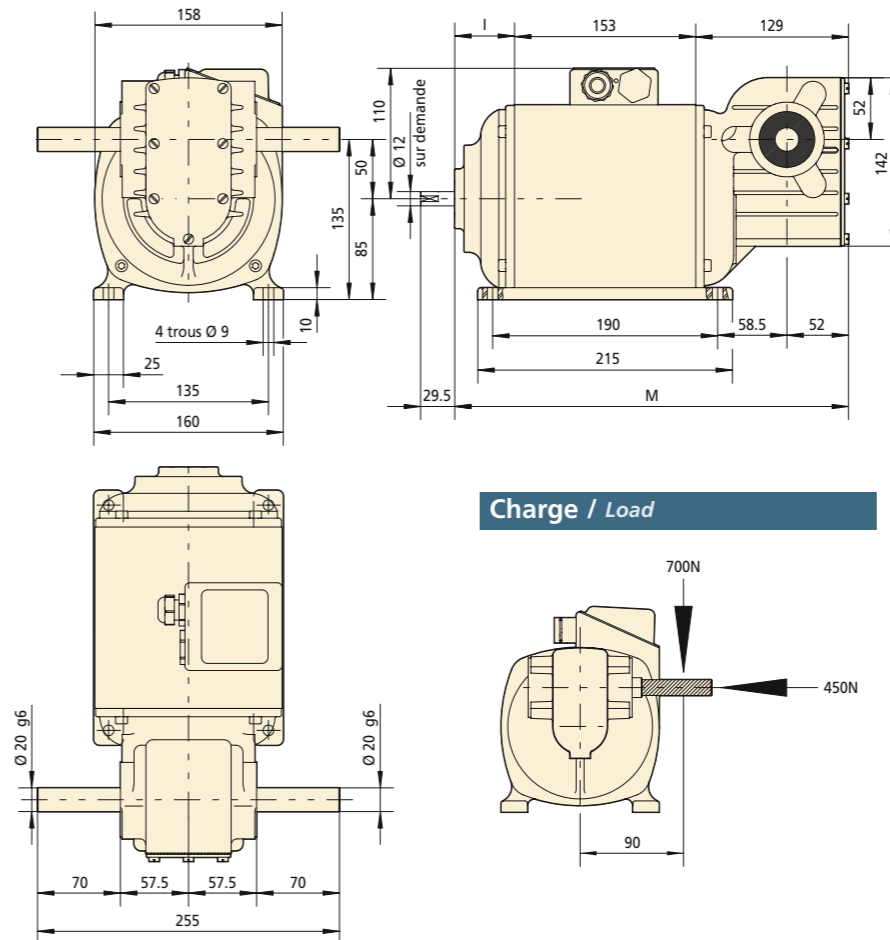
POSITIONS POSSIBLES / POSSIBLES POSITIONS



Sans précision particulière, les motoréducteurs sont livrés comme représentés :
A pattes en position -X- & A bride en position -III-
Without particular indication we delivery as following : Feet position -X- & Flange position -III-

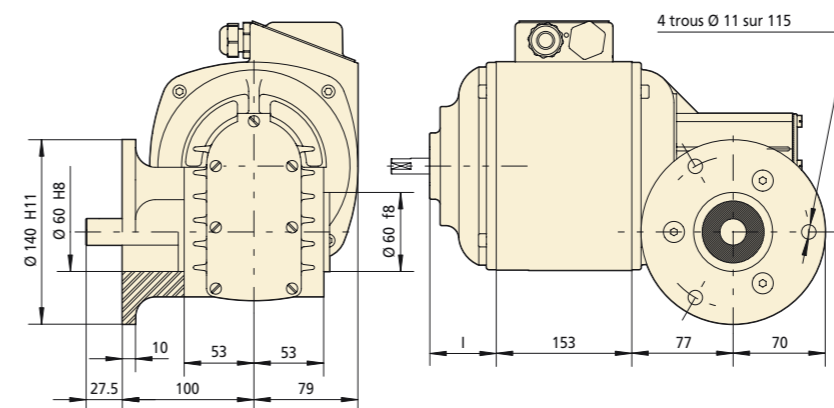
ENCOMBREMENTS / DIMENSIONS

Modèle à patte B3 / Feet model B3 - Standard

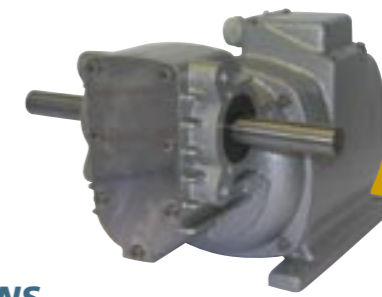


C100V	Courant	I	M	⊘ Kg	Y
	~	50,5	332,5	19	368
=	77	359	19	396	

Modèle à bride B5 / Flange model B5 - Symbole -T-



Fixation bride par 3 vis M8 / Ø 90



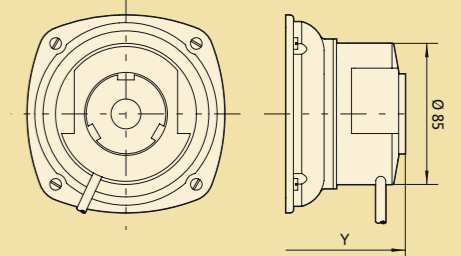
C100V

OPTIONS / OPTIONS

Frein à patin / Shoe brake

Frein à disque / Disk brake

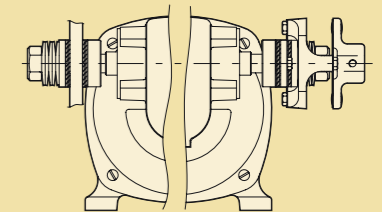
Symbole -ES- Type 02 ⊕ 1,3Kg



Pour frein étanche / arbre rapide dépassant / capotage (voir page 78)

Limiteur de couple / Torque limiters

Pièce montée en friction (Symbole : LP4) Accouplement à friction (Symbole : LA4)

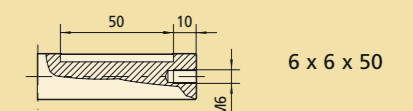


Cotations (voir page 79)

Options / Options

- Arbre claveté / Key shaft
- Arbre moteur dépassant / Over driving shaft
- Arbres spéciaux (inox...) / Spécial shaft
- Contact de fin de course / End of travel switches
- Dynamo tachymétrique / Tachogenerator
- Fixation bride spéciale / Special flange
- Adaptation codeur / Encoder adjustment
- Adaptation embrayage / Clutch adjustment
- Moteur synchronisé / Synchronous motors
- Câblages de commande / Driven cabling
- Envoi de plan / Draw send

Clavetage / Keyway



Motoréducteur à roue et à vis sans fin

Worm geared motors series

M63V

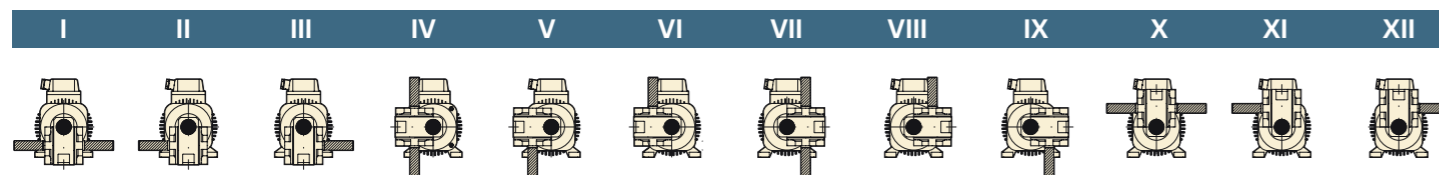
CARACTÉRISTIQUES / CHARACTERISTICS

TRIPHASE 50Hz				MONOPHASE 50Hz				MONOPHASE 50Hz				COURANT CONTINU			
schéma N°20				schéma N°22				schéma N°24							
Tension réalisable de 24 à 500V				Tension réalisable de 130 à 230V				Tension réalisable de 130 à 230V							
Symbole 4M63V 1/x				Symbole 4M63NVJ 1/x				Symbole 4M63KJV 1/x							
A 0,9A en 230V				A 1,2A en 230V				A 1,5A en 230V							
T/mn	Nm	Nm	Rapp 1/x	T/mn	Nm	Nm	Rapp 1/x	T/mn	Nm	Nm	Rapp 1/x	T/mn	Nm	Nm	Rapp 1/x
270	5	5		272	3,5	5		265	4,5	5					
225	6	6		227	4	6		220	5,5	6					
180	7,5	7,5		182	5,5	7,5		177	6,5	7,5					
135	10	10		136	7	10		131	8	10					
112	12	12		113	8	12		110	9,5	12					
90	14	15		91	9	15		88	11	15					
67	15	20		68	10	20		65	12	20					
54	20	25		54	14	25		54	17	25					
45	20	30		46	14	30		44	17	30					
30	17	45		31	10	45		29	14	45					

Exemple de définition :

- Motoréducteur 4M63V25 : vitesse 54 Tr/min 20 Nm en finition IP40/IP55 service S1 ou S3 indifféremment
- Motoréducteur 4M63KJV12 : vitesse 110 Tr/min 9,5 Nm en finition IP40/IP55 service S3 UNIQUEMENT

POSITIONS POSSIBLES / POSSIBLES POSITIONS



Sans précision particulière, les motoréducteurs sont livrés comme représentés :
A pattes en position -X- & A bride en position -III-

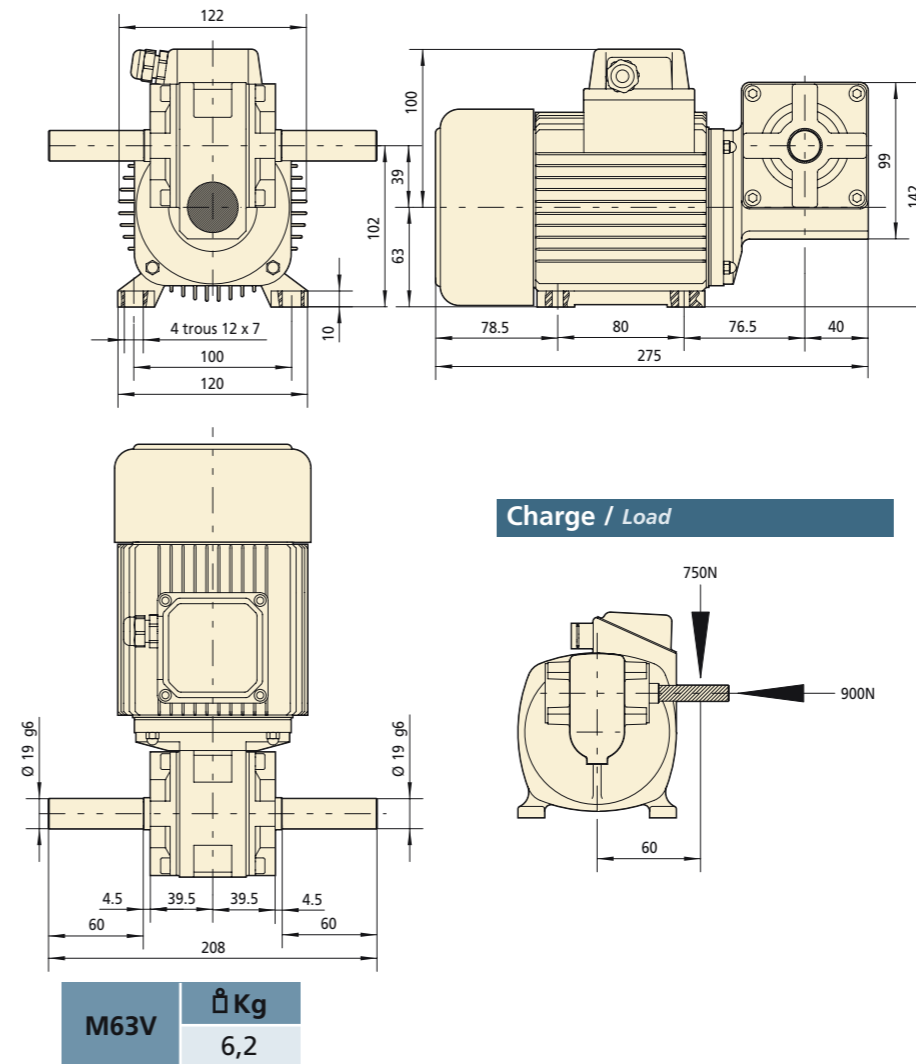
Without particular indication we delivery as following : Feet position -X- & Flange position -III-



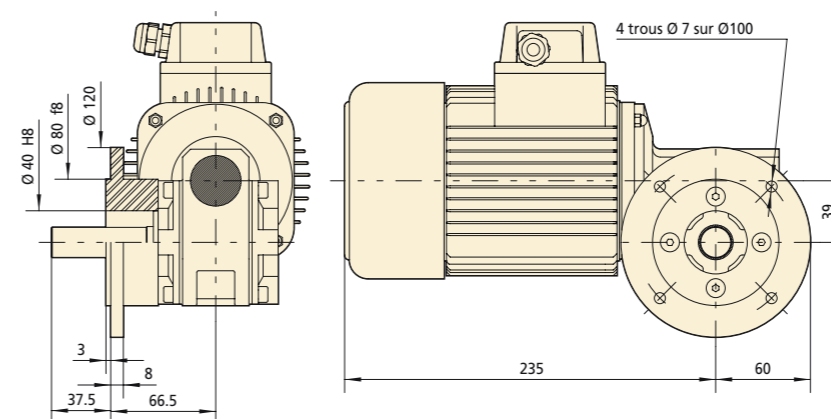
M63V

ENCOMBREMENTS / DIMENSIONS

Modèle à patte B3 / Feet model B3 - Standard



Modèle à bride B5 / Flange model B5 - Symbole -T-



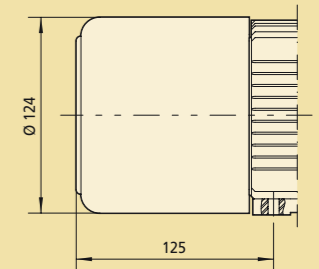
Fixation bride par 4 vis M6 / Ø 58

OPTIONS / OPTIONS

Frein à patin / Shoe brake

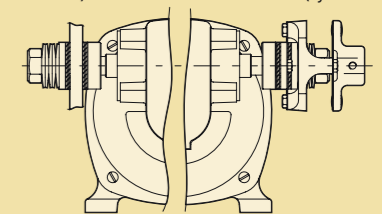
Frein à disque / Disk brake

Symbole -ES- Type 02 1,3Kg



Limiteur de couple / Torque limiters

Pièce montée en friction (Symbole : LP4) Accouplement à friction (Symbole : LA4)

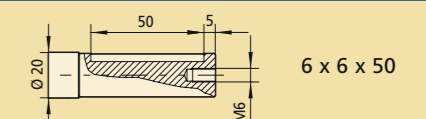


Cotations (voir page 79)

Options / Options

- Arbre creux / Hollow shaft
- Arbre claveté / Key shaft
- Arbre moteur dépassant / Over driving shaft
- Arbres spéciaux (inox...) / Spécial shaft
- Contact de fin de course / End of travel switches
- Fixation bride spéciale / Special flange
- Adaptation codeur / Encoder adjustment
- Adaptation embrayage / Clutch adjustment
- Câblages de commande / Driven cabling
- Envoi de plan / Draw send

Clavetage / Keyway



Motoréducteur à roue et à vis sans fin

Worm geared motors series

B30W / B60W

CARACTÉRISTIQUES / CHARACTERISTICS

TRIPHASE 50Hz	MONOPHASE 50Hz	MONOPHASE 50Hz	COURANT CONTINU
schéma N°20	schéma N°22	schéma N°24	schémas N°28 à 32
Tension réalisable de 24 à 500V	Tension réalisable de 24 à 230V	Tension réalisable de 24 à 230V	Tension réalisable de 12 à 220V

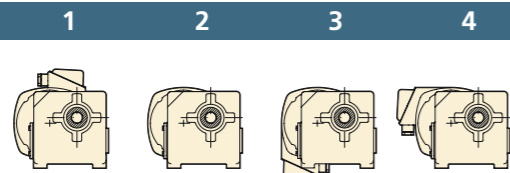
Symbole 4B30W 1/x				Symbole 4B30NJW 1/x				Symbole 4B30KJW 1/x				Symbole 4BU30W 1/x			
0,5A A en 230V				0,5A A en 230V				A 0,7A en 230V				0,4A A en 220V			
T/mn	Nm	Nm	Rapp 1/x	T/mn	Nm	Nm	Rapp 1/x	T/mn	Nm	Nm	Rapp 1/x	T/mn	Nm	Nm	Rapp 1/x
54	5,5		25	54	4		25	54	4,5		25	54	4,5		25
45	6,5		30	45	4,5		30	45	5,5		30	45	5,5		30
36	8,5		37	36	6		37	36	7		37	36	7		37
30	11		45	30	7,5		45	30	9		45	30	9		45
23	13,5		60	23	9,5		60	23	11		60	23	11		60
18	14		75	18	10		75	18	11,5		75	18	11,5		75
15	18		90	15	12		90	15	15		90	15	15		90
12	21		112	12	15		112	12	17		112	12	17		112
11	24		120	11	17		120	11	20		120	11	20		120
9	24		150	9	17		150	9	20		150	9	20		150
7,5	27		180	7,5	19		180	7,5	22		180	7,5	22		180
5,4	33		250	5,4	23		250	5,4	27		250	5,4	27		250
4,5	37		300	4,5	26		300	4,5	30		300	4,5	30		300
3,4	30		400	3,4	30		400	3,4	30		400	3,4	30		400
3	40		450	3	30		450	3	33		450	3	33		450
2,25	50		600	2,25	35		600	2,25	40		600	2,25	40		600
2	40		675	2	30		675	2	34		675	2	34		675
1,8	50		750	1,8	35		750	1,8	38		750	1,8	38		750
1,5	50		900	1,5	40		900	1,5	45		900	1,5	45		900
1,2	50		1125	1,2	42		1125	1,2	50		1125	1,2	50		1125
1	50		1350	1	50		1350	1	50		1350	1	50		1350
0,75	50		1800	0,75	50		1800	0,75	50		1800	0,75	50		1800
0,5	40		2700	0,5	40		2700	0,5	40		2700	0,5	40		2700

Symbole 4B60W 1/x				Symbole 4B60NJW 1/x				Symbole 4B60KJW 1/x				Symbole 4BU60W 1/x			
0,6A A en 230V				0,7A A en 230V				A 1,1A en 230V				0,7A A en 220V			
T/mn	Nm	Nm	Rapp 1/x	T/mn	Nm	Nm	Rapp 1/x	T/mn	Nm	Nm	Rapp 1/x	T/mn	Nm	Nm	Rapp 1/x
54	8,5		25	54	6		25	54	7		25	54	7		25
45	10		30	45	7		30	45	8		30	45	8		30
36	12,5		37	36	9		37	36	10		37	36	10		37
30	17		45	30	11		45	30	13		45	30	13		45
23	21		60	23	15		60	23	17		60	23	17		60
18	22		75	18	16		75	18	18		75	18	18		75
15	28		90	15	19		90	15	21		90	15	21		90
12	33		112	12	24		112	12	26		112	12	26		112
11	38		120	11	27		120	11	30		120	11	30		120
9	38		150	9	27		150	9	30		150	9	30		150
7,5	42		180	7,5	30		180	7,5	33		180	7,5	33		180
5,4	50		250	5,4	36		250	5,4	40		250	5,4	40		250
4,5	50		300	4,5	40		300	4,5	45		300	4,5	45		300
3,4	40		400	3,4	46		400	3,4	45		400	3,4	45		400
3	50		450	3	47		450	3	50		450	3	50		450
2,25	50		600	2,25	50		600	2,25	50		600	2,25	50		600
2	50		675	2	50		675	2	50		675	2	50		675

Exemple de définition :

- Motoréducteur 4B30KJW250 : vitesse 5,4 Tr/min 27 Nm en finition IP40/IP55 service S3 UNIQUEMENT
- Motoréducteur 4B60W75 : vitesse 18 Tr/min 22 Nm en finition IP40/IP55 service S1

POSITIONS POSSIBLES / POSSIBLES POSITIONS

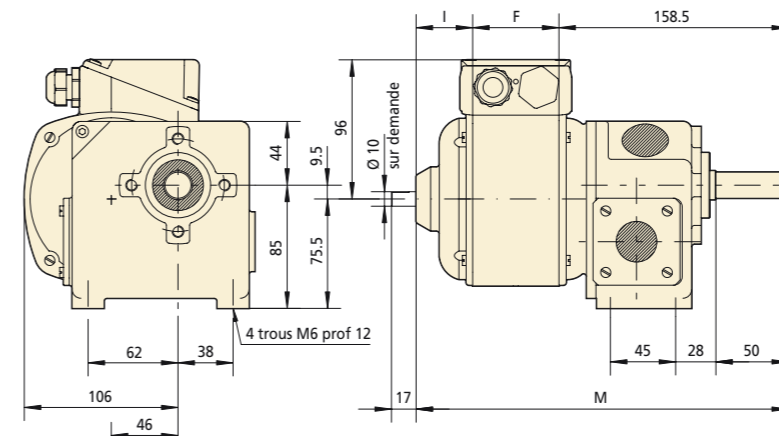


Sans précision particulière, les motoréducteurs sont livrés comme représentés : en position -1-

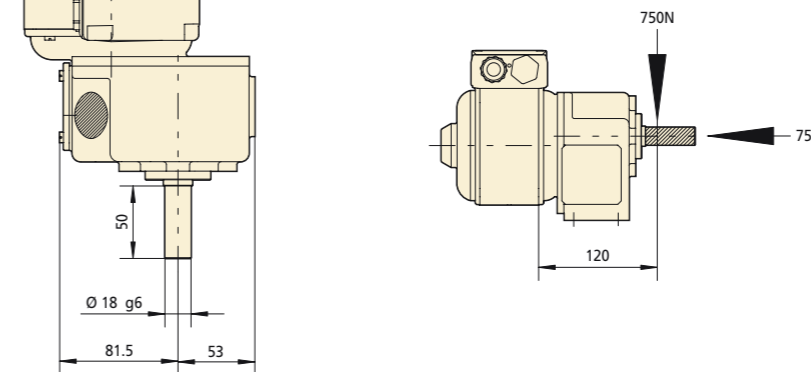
Without particular indication we delivery as following : Feet position -1-

ENCOMBREMENTS / DIMENSIONS

Modèle à patte B3 / Feet model B3 - Standard

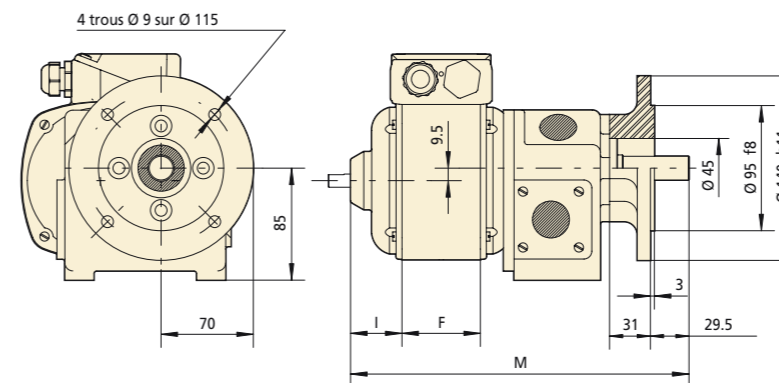


Charge / Load



	Courant	F	I	M	Ø Kg	X	Y
B30W	~	59,5	39	257	6,5	286	286
	=	59,5	56	274	6,5	304	310
B60W	~	89	39	286,5	8,5	315,5	315,5
	=	89	56	303,5	8,5	333,5	339,5

Modèle à bride B5 / Flange model B5 - Symbole -T-

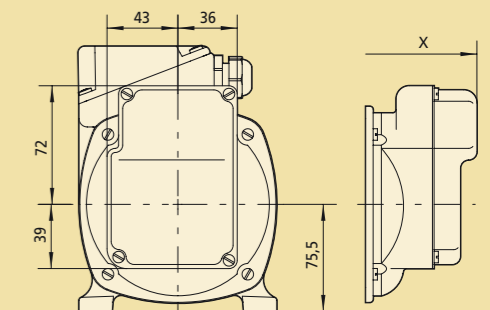


Fixation bride par 4 vis M8 / Ø 64

OPTIONS / OPTIONS

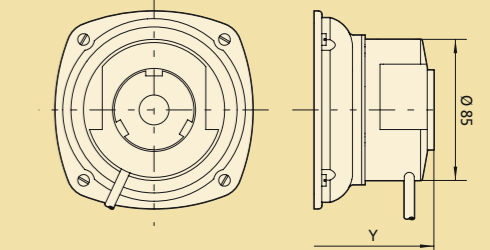
Frein à patin / Shoe brake

Symbole -E- 0,5Kg



Frein à disque / Disk brake

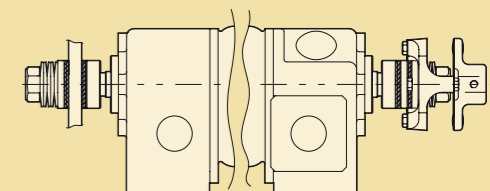
Symbole -ES- Type 02 1,3Kg



Pour frein étanche / arbre rapide dépassant / capotage (voir page 78)

Limiteur de couple / Torque limiters

Pièce montée en friction (Symbole : LP4) Accouplement à friction (Symbole : LA4)

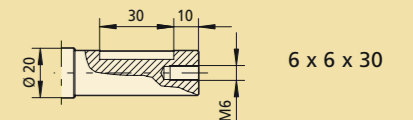


Cotations (voir page 79)

Options / Options

- Arbre claveté / Key shaft
- Arbre moteur dépassant / Over driving shaft
- Arbres spéciaux (inox...) / Spécial shaft
- Dynamo tachymétrique / Tachogenerator
- Fixation bride spéciale / Special flange
- Adaptation codeur / Encoder adjustment
- Adaptation embrayage / Clutch adjustment
- Moteur synchronisé / Synchronous motors
- Câblages de commande / Driven cabling
- Envoi de plan / Draw send

Clavetage / Keyway

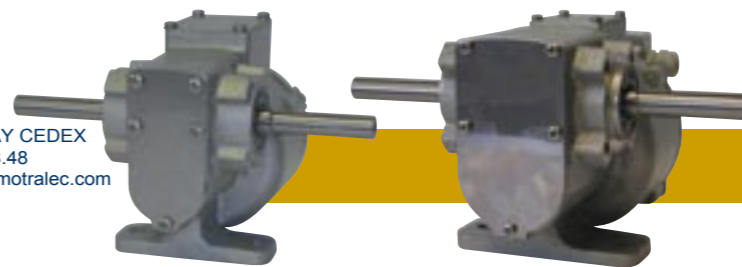


Motoréducteur à roue et à vis sans fin

Worm geared motors series

motralec

4 rue Lavoisier . ZA Lavoisier . 95223 HERBLAY CEDEX
Tel. : 01.39.97.65.10 / Fax. : 01.39.97.68.48
Demande de prix / e-mail : service-commercial@motralec.com
www.motralec.com

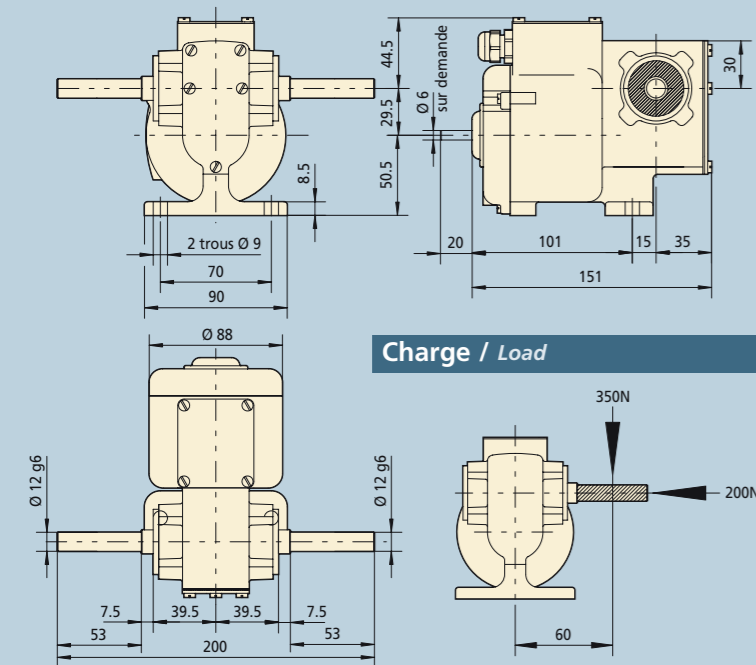


G1V/G2V

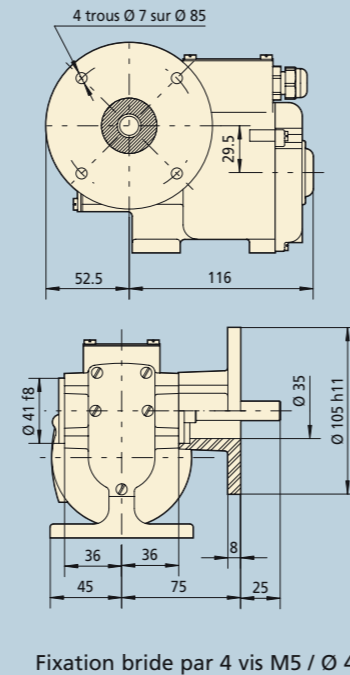
G1V / G2V

ENCOMBREMENTS / DIMENSIONS

Modèle à patte B3 / Feet model B3 - Standard



Modèle à bride B5 / Flange model B5 - Symbole -T-



CARACTÉRISTIQUES / CHARACTERISTICS

SERIES G1V 230 Volts MONOPHASE 50 Hertz
Motoréducteurs synchrone à inducteurs 0,1 A sous 230V

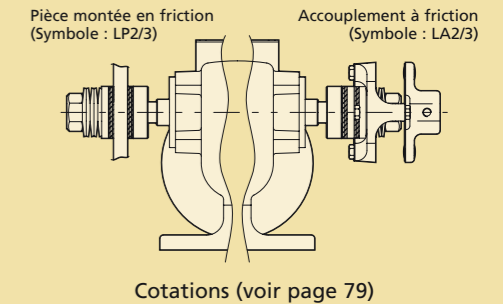
Symbole	Vitesse en TR/mn	Couple
G1V3	25	1
G1V5	15	1,5
G1V6	12,5	1,7
G1V7,5	10	2
G1V10	7,5	2,5
G1V12	6,25	3
G1V15	5	3,5
G1V20	3,75	4
G1V25	3	4,5
G1V30	2,5	5

Options / Options

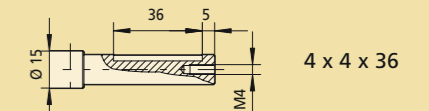
- Arbre claveté / Key shaft
- Arbre moteur dépassant / Over driving shaft
- Arbres spéciaux (inox...) / Spécial shaft
- Contact de fin de course / End of travel switches
- Fixation bride spéciale / Special flange
- Adaptation codeur / Encodeur adjustment
- Adaptation embrayage / Clutch adjustment
- Câblages de commande / Driven cabling
- Envoi de plan / Draw send

OPTIONS / OPTIONS

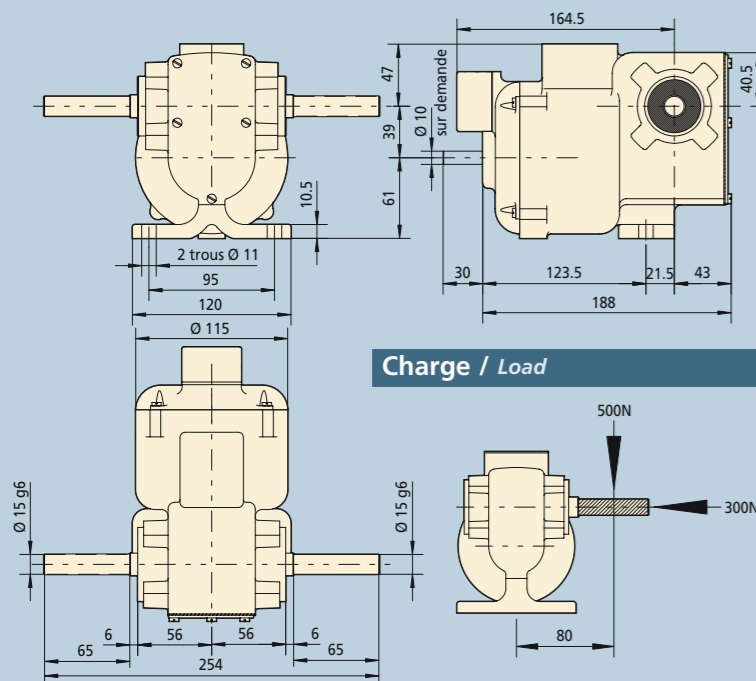
Limiteur de couple / Torque limiters



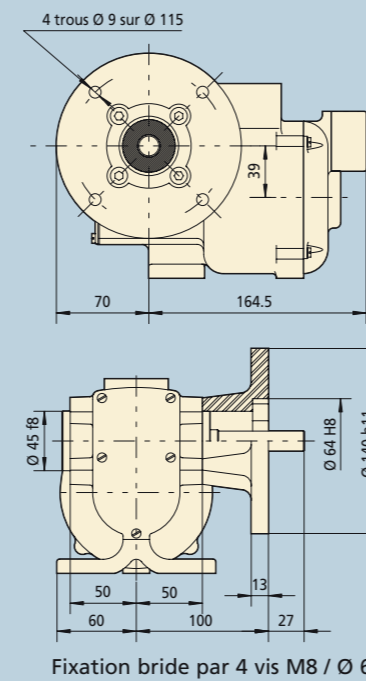
Clavetage / Keyway



Modèle à patte B3 / Feet model B3 - Standard



Modèle à bride B5 / Flange model B5 - Symbole -T-



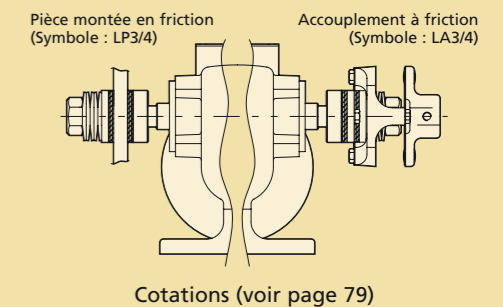
SERIES G2V 230 Volts MONOPHASE 50 Hertz
Motoréducteurs synchrone à inducteurs 0,3 A sous 230V

Symbole	Vitesse en TR/mn	Couple
G2V3	25	2,5
G2V5	15	3,5
G2V6	12,5	4
G2V7,5	10	4,5
G2V10	7,5	6
G2V12	6,25	7
G2V15	5	8
G2V20	3,75	9
G2V25	3	10
G2V30	2,5	12

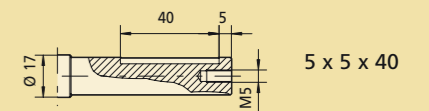
Options / Options

- Arbre claveté / Key shaft
- Arbre moteur dépassant / Over driving shaft
- Arbres spéciaux (inox...) / Spécial shaft
- Contact de fin de course / End of travel switches
- Fixation bride spéciale / Special flange
- Adaptation codeur / Encodeur adjustment
- Adaptation embrayage / Clutch adjustment
- Câblages de commande / Driven cabling
- Envoi de plan / Draw send

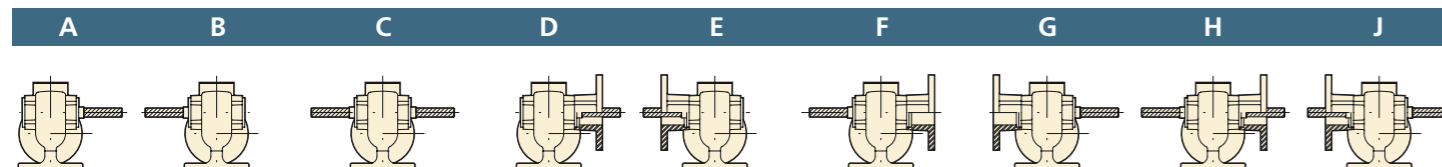
Limiteur de couple / Torque limiters



Clavetage / Keyway



POSITIONS POSSIBLES / POSSIBLE POSITIONS



Sans précision particulière, les motoréducteurs sont livrés comme représentés :

A pattes en position -A- & A bride en position -D-

Without particular indication we delivery as following : Feet position -A- & Flange position -D-