



Pompes submersibles pour les eaux chargées municipales et industrielles

TSURUMI doit sa renommée dans le monde entier à une
technologie avancée en termes de choix de
matériaux et de conception
- pour l'utilisation professionnelle -



motralec

4 rue Lavoisier - ZA Lavoisier - 95223 HERBLAY CEDEX
Tel. : 01.39.97.65.10 / Fax. : 01.39.97.68.48
Demande de prix / e-mail : service-commercial@motralec.com

www.motralec.com

Haute technologie - Très grande qualité

A - Boite de jonction - entièrement étanche



La boîte de jonction est située au dessous de l'entrée de câble et participe à l'étanchéité de la pompe, en évitant soigneusement toute pénétration d'eau par capillarité.

Cette boîte de jonction est réalisée en caoutchouc ou en résine epoxy. Chaque fil est soigneusement dénudé sur quelques millimètres, avant d'être noyé dans cette résine, assurant une étanchéité totale et parfaite à l'entée de câble.

B - Fonctionnement continu à sec

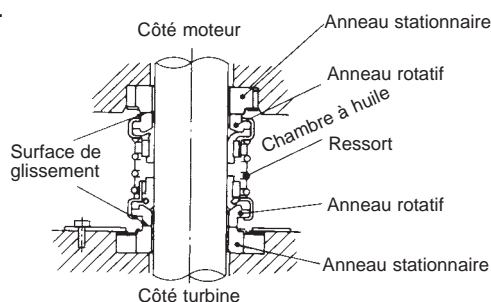
Chaque pompe TSURUMI est équipée en tête d'une protection thermique moteur. Cette dernière protège le moteur soit en cas de surchauffe ($115^{\circ}\text{C} \pm 5^{\circ}\text{C}$) due à un fonctionnement prolongé à sec, soit lors d'une inversion de phases. Cette protection thermique fonctionne sur le principe d'un bilame et permet lors du refroidissement du moteur un redémarrage automatique.

C - Roulements à billes de la meilleure qualité

Compte tenu de la qualité des roulements à billes utilisés, toutes les pompes TSURUMI, peuvent fonctionner horizontalement.

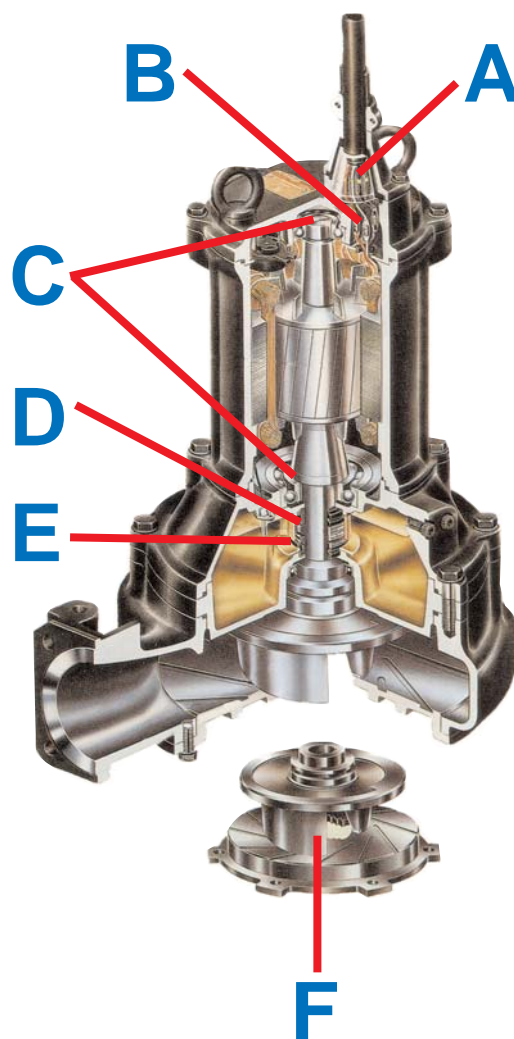
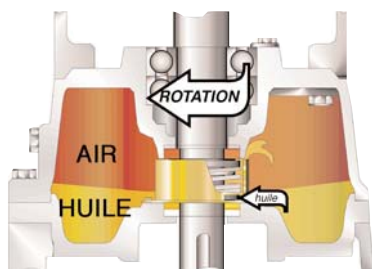
D - Double garniture mécanique dans un bain d'huile

Toutes les pompes TSURUMI sont équipées d'une double garniture mécanique située dans une chambre à bain d'huile, toutes deux lubrifiées par de l'huile hydraulique et non par le liquide pompé. Un ressort maintient les deux garnitures en contre pression. Le matériau utilisé est le **carbure de silicium**, car aucun autre matériau ne permet une telle dureté, une lubrification améliorée, meilleure résistance aux fluctuations de température et à la corrosion.



E - Ascenseur à huile

Un cylindre spécifique breveté est fixé dans la chambre à bain d'huile. La rotation du moteur assure une remontée permanente d'huile sur la garniture supérieure. La lubrification et le refroidissement des garnitures mécaniques sont ainsi assurés, même en cas de position horizontale de la pompe.



F - Turbine

Plusieurs types sont disponibles en fonction des différentes applications: type ouvert ou à canal, à plusieurs aubes ou une seule, à passage libre normal ou grand, ou du type vortex.

motralec

4 rue Lavoisier . ZA Lavoisier . 95223 HERBLAY CEDEX

Tel. : 01.39.97.65.10 / Fax. : 01.39.97.68.48

Demande de prix / e-mail : service-commercial@motralec.com

www.motralec.com

Tableau de sélection

Type	Modèle	Refoulement mm Ø	Puiss. moteur kW	Pôles	Turbine	Protection moteur intégrée	Auto- matique	Barre de guidage	Page
Eau de mer	TM	40 • 50	0,25-0,75	2	Vortex	X			4
Eaux usées	PMUA	50	0,15	2	Vortex	X	X		4
	PU(A)	40 • 50	0,25-0,75	2	Vortex	X	X	X	4
	U(A)	40 - 100	0,25-5,5	2 • 4	Vortex	X	X	X	5
	B	50 - 100	0,4-7,5	2 • 4	Canal ouverte/fermée	X		X	6
	C	50 - 100	0,75-11,0	2 • 4	Imbouchable avec couteaux	X		X	7
	BZ	80 • 100	1,5-11,0	4	Canal	X		X	8
Résistant à la corrosion	SFQ	50 - 80	0,4-11,0	2	Ouverte	X		X	9
	SQ	40 • 50	0,25-0,75	2	Ouverte	X			9
Antidéflagrant	KTX	50 • 80	0,4-3,7	2	Ouverte	X			9
Aération	TR/TRN	--	0,75-22,0	2 • 4	Ouverte	X			10
	BER	--	0,75-5,5	2 • 4	Canal ouverte/fermée	X		X	11
Eau surnageante	FHP	40 • 50	0,25-0,75	2	Ouverte	X			11
Ecumeur	FSP	50	0,4-0,75	2	Ouverte	X			11

Turbine monocanal



Le passage libre est grand, de section arrondie et, chez Tsurumi, en forme de segment spirale. Ceci afin d'empêcher le mieux possible que des objets fibreux puissent s'accrocher.

Turbine ouverte à une seule aube



Moins il y a d'aubes, moins les objets fibreux peuvent-ils s'accrocher. De plus, l'aube est-elle très large, donc le passage libre très grand.

Turbine à canaux



Pour les eaux usées, elle ne comporte généralement que deux canaux. Son passage libre diffère de pompe en pompe et est à choisir selon les dimensions des solides prévus.

Turbine ouverte à plusieurs aubes



Plus il y a d'aubes et moins elles sont larges, plus cette roue est-elle susceptible de s'engorger, selon genre et dimensions des solides en suspension. Le frottement du liquide contre le couvercle d'aspiration résulte en une meilleure résistance à l'obstruction que celle d'une roue à canaux équivalente.

Turbine imbouchable avec couteaux



Un "mécanisme coupant" est obtenu par la combinaison de l'action d'une turbine comportant une lame au carbure tournant au-dessus de la surface interne de la plaque d'aspiration munie de plusieurs lames en dents de scie.

Turbine vortex



Turbine ouverte située loin au-dessus du couvercle d'aspiration. Elle engendre un mouvement rotatif de l'eau y passant, mouvement qui à son tour entraîne l'eau à pomper. Ainsi la pompe laisse passer les fibres sans entrave. Seule parmi les pompes pour eaux usées, elle est peu sensible au sable et cailloux. Il n'y a pas la vibration inhérente aux autres turbines.

Turbine vortex

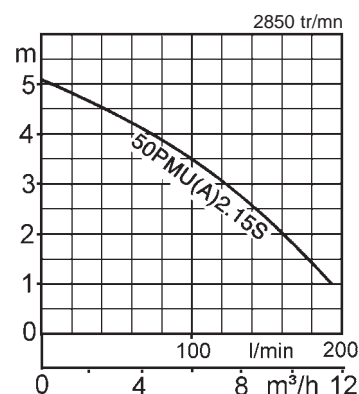
PMUA

230V
50Hz

Avec son corps, sa turbine vortex et son couvercle de moteur légers en résines sélectionnées et testées, la pompe résiste bien à l'usure par les eaux de cuisine et fécales et aux chocs. Passage libre de turbine vortex: 35mm. Le modèle PMUA comporte une commande à niveau compacte. Le flotteur coulisse dans un tube. Il transmet son message de marche et d'arrêt par la voie magnétique, donc sans joint rotatif. Cette commande à niveau n'augmente pas la largeur totale de seulement 226 mm de la pompe!



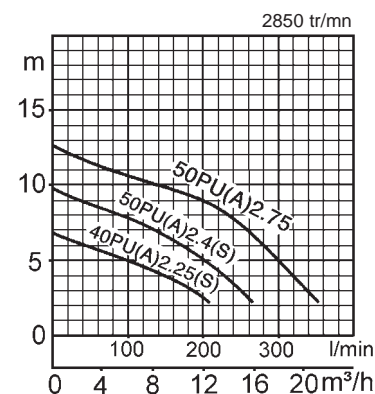
Modèle	Re foul. mm	Puissance moteur kW
50PMUA21.5S	50	0,15



PU(A)

230V
400V
50Hz

Avec son corps, sa turbine vortex et son couvercle de moteur légers en résines sélectionnées et testées, la pompe résiste bien à l'usure par les eaux de cuisine et fécales et aux chocs. Arbre chemise de moteur et visserie en inox. Garniture mécanique double, en bain d'huile.



	Ref. mm	Modèles	Puiss. moteur kW	Phase	HMT m	Débit l/min	Méthode de démarrage	Poids à sec kg	Passage libre de turbine mm	Câble m
non automatisé	40	40PU2.25S	0,25	1	4,0	140	Condensateur	7,1	35	10
	40	40PU2.25	0,25	3	4,0	140	directe	6,1	35	10
	50	50PU2.4S	0,4	1	6,5	150	Condensateur	7,1	35	10
	50	50PU2.4	0,4	3	6,5	150	directe	7,0	35	10
	50	50PU2.75	0,75	3	9,0	200	directe	8,3	35	10
automatisé	40	40PUA2.25S	0,25	1	4,0	140	Condensateur	7,6	35	10
	40	40PUA2.25	0,25	3	4,0	140	directe	6,6	35	10
	50	50PUA2.4S	0,4	1	6,5	150	Condensateur	7,6	35	10
	50	50PUA2.4	0,4	3	6,5	150	directe	7,5	35	10
	50	50PUA2.75	0,75	3	9,0	200	directe	8,8	35	10

Poids à sec de la pompe sans câble

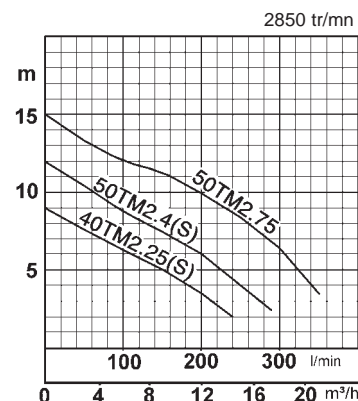
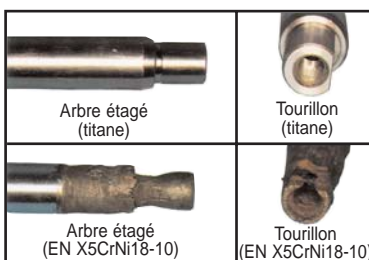
Le passage libre de 35 mm de la turbine vortex, et la sortie de 40 ou 50 mm Ø sont exceptionnellement grands pour le poids et l'encombrement. Chez les versions A, une paire de flotteurs commande le démarrage et l'arrêt automatique, sans boîtier externe. Livrable avec pied d'assis pour barres de guidage.

TM

230V
400V
50Hz

Le titane est utilisé dans toutes les parties métalliques humides des pompes TM. Le titane présente sur sa surface une couche d'oxide beaucoup plus épaisse que celle des aciers inoxydables. Cela empêche l'eau de mer dont la concentration en ions de chlore est très important de corroder les pompes.

Résistance à la corrosion



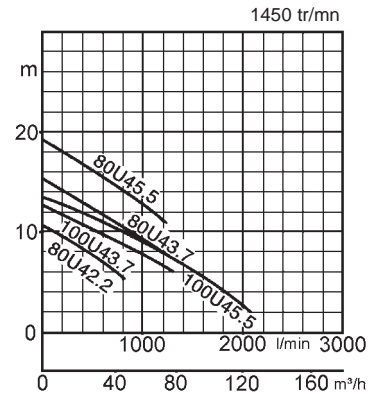
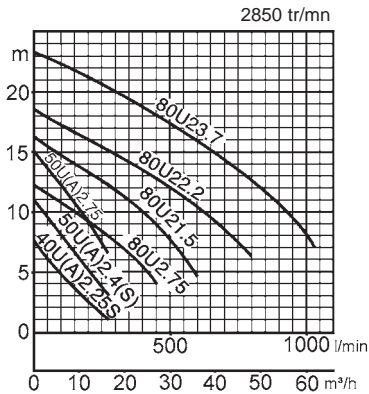
Ref. mm	Modèles	Puiss. moteur kW	Phase	HMT m	Débit l/min	Méthode de démarrage	Poids à sec kg	Passage libre de turbine mm	Câble m
40	40TM2.25S	0,25	1	6,5	80	Condensateur	7,1	10	10
40	40TM2.25	0,25	3	6,5	80	directe	6,1	10	10
50	50TM2.4S	0,4	1	9,3	80	Condensateur	7,1	10	10
50	50TM2.4	0,4	3	9,3	80	directe	7,0	10	10
50	50TM2.75	0,75	3	11,5	130	directe	8,3	10	10

Poids à sec de la pompe sans câble



U(A) 400V 50Hz

Les magistrales pompes U sont extrêmement robustes. Rien ne peut s'accrocher à la turbine vortex et même un morceau de béton occasionnel n'en vient normalement pas à bout. La meilleure résistance au sable parmi les pompes à grand passage libre.



Accessoires standard:

- Câble
- Contre-bride de coude filetée (1,5kW ou moins)
- Contre-bride de coude filetée JIS10K (2,2kW ou plus et type de montage de la barre conductrice)

Accessoires optionnels:

- Guide barres de guidage
 - Pied d'assise
 - Guide support
 - Crochet guide
 - Chaîne de levage
 - Guide d'accouplement
- Coude de refoulement

		Refoulement mm			U
		40	50	80	
Fluide pompé	Type de fluide	Eaux usées sanitaires et industrielles, éventuellement avec de longue fibres			
	Température du liquide	0 - 40°C			
Pompe	Composants	Turbine	Vortex		
		Garniture	Double garniture mécanique		
		Roulements	Roulements à billes étanches		
	Matériaux	Turbine	Fonte grise		
		Corps de Ppe.	Fonte grise		
		Plaque d'aspi	Fonte grise (Type U4: 2,2/3,7kW)		
Garniture	Carbure de silicium				
Moteur	Type, Pôles	De type sec submersible à induction, 2 pôles / 4 pôles, IP68			
	Isolation	Classe d'isolation E, F (1,5-5,5kW)			
	Phase / Tension	Monophasé 230V/Triphasé 400V			
	Protection moteur (intégrée)	Ipsotherme ronde			
	Lubrification	Huile hydraulique (ISO VG32)			
	Matériaux	Enveloppe	Fonte grise		
		Arbre	Acier INOX EN-X6Cr13/X30Cr13		
Câble		Caoutchouc, H07RN-F			
Type de refoulement		Contre-bride de coude filetée			

Ref. mm	Modèles		Puiss. moteur kW	Phase	HMT m	Débit l/min	Méthode de démarrage	Poids à sec kg standard (automatisé)		Passage libre de turbine mm	Câble m
	sans accouplement	avec pied d'assise						sans accoupl.	av. pied d'assise		
40	40U(A)2.25S	en option	0,25	1	4,0	140	phase auxiliaire	14,0 (14,5)	---	35	10
40	40U(A)2.25	en option	0,25	3	4,0	140	directe	13,5 (14,5)	---	35	10
50	50U(A)2.4S	en option	0,4	1	6,5	150	condensateur	20,0 (20,5)	---	35	10
50	50U(A)2.4	en option	0,4	3	6,5	150	directe	19,2 (19,7)	---	35	10
50	50U(A)2.75	en option	0,75	3	9,0	200	directe	22,7 (23,5)	---	35	10
80	80U2.75	en option	0,75	3	7,5	300	directe	28,5	24,3	46	10
80	80U21.5	en option	1,5	3	10,0	400	directe	41,5	37,5	46	10
80	80U22.2	en option	2,2	3	12,0	500	directe	55	51	56	10
80	80U23.7	en option	3,7	3	16	600	directe	75	71	56	10
80	80U42.2	en option	2,2	3	8	450	directe	61	57	32	10
80	80U43.7	en option	3,7	3	13	350	directe	74	70	19	10
100	100U43.7	en option	3,7	3	9	700	directe	76	71	54	10
80	80U45.5	en option	5,5	3	16	500	directe	113	109	22	10
100	100U45.5	en option	5,5	3	10	800	directe	116	109	20	10

Poids à sec de la pompe sans câble

Turbine canal (ouverte / fermée)

B 400V
50Hz

Optimisé par Tsurumi, ce type de pompe est muni:

- jusque 3,7kW d'une roue ouverte à une seule aube et d'un couvercle d'aspiration rainure en biais
- à partir de 5,5kW, d'une roue à deux canaux

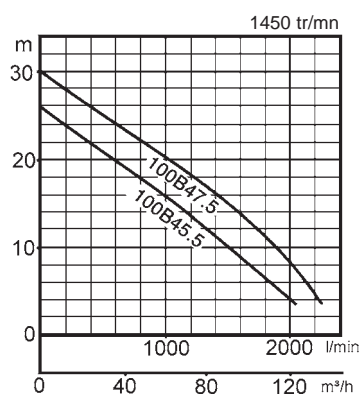
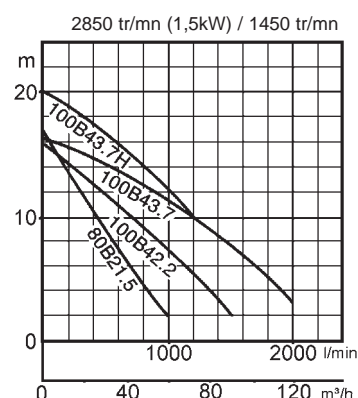
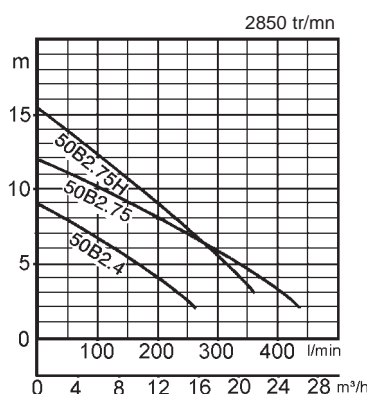
Accessoires standard:

- Câble
- Contre-bride de coude filetée (1,5kW ou moins)
- Contre-bride de coude filetée JIS10K (2,2kW ou plus)



Accessoires optionnels:

- Guide barres de guidage:
 - Pied d'assise
 - Chaîne de levage
 - Guide d'accouplement
 - Guide support / Crochet Guide
- Coude de refoulement
- Support pour utilisation sans accouplement (5,5kW et 7,5kW seulement)



		Refoulement mm			B
		50	80	100	
Fluide pompé	Type de fluide	Eau d'égout, eaux usées diverses			
	Température du liquide	0 - 40°C			
Pompe	Composants	Turbine	ouverte à une aube (3,7kW ou moins) à deux canaux (5,5kW ou plus)		
		Garniture	Double garniture mécanique		
		Roulements	Roulement à billes étanches		
	Matériaux	Turbine	Fonte grise		
		Corps de Ppe.	Fonte grise		
		Plaque d'aspi	Fonte nodulaire (0,4kW), Fonte grise		
	Garnitures	Carbure de silicium			
Moteur	Type, Pôles	De type sec submersible à induction, 2 et 4 pôles, IP68			
	Isolation	Classe d'isolation E, F			
	Phase / Tension	Triphasé, 400V			
	Protection Moteur (intégrée)	Ipsotherme ronde			
	Lubrification	Huile hydraulique (ISO VG32)			
	Matériaux	Enveloppe	Fonte grise		
Arbre		INOX EN-X6Cr13/X30Cr13			
Câble		Caoutchouc, H07RN-F			
Type de refoulement		Contre-bride de coude filetée			

Ref. mm	Modèles		Puiss. moteur kW	Phase	HMT m	Débit l/min	Méthode de démarrage	Poids à sec kg		Passage libre de turbine mm	Câble m
	sans accouplement	avec pied d'assise						sans accoupl.	avec pied d'assise		
50	50B2.4	en option	0,4	3	4	200	directe	25	24	19	10
	50B2.75	en option	0,75	3	8	210	directe	25	24	20	10
	50B2.75H	en option	0,75	3	10	150	directe	24	23	20	10
80	80B21.5	en option	1,5	3	8	550	directe	36	34	40	10
	100B42.2	en option	2,2	3	10	600	directe	68	64	45	10
	100B43.7	en option	3,7	3	11	1000	directe	84	80	53	10
	100B43.7H	en option	3,7	3	16	600	directe	81	77	35	10
100	100B45.5	en option	5,5	3	20	600	directe	135	128	40	10
	100B47.5	en option	7,5	3	20	1000	directe	152	145	40	10

Poids à sec de la pompe sans câble

Turbine imbouchable avec couteaux

C 400V
50Hz

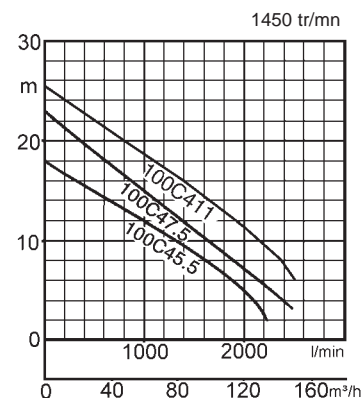
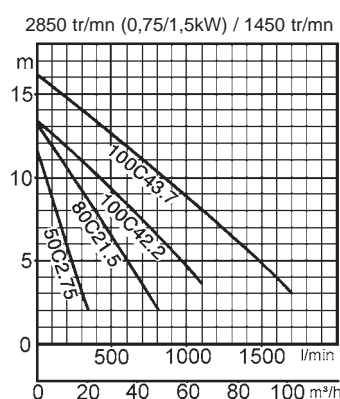
Un "mécanisme coupant" est obtenu par la combinaison de l'action d'une turbine comportant une lame au carbure tournant au-dessus de la surface interne de la plaque d'aspiration munie de plusieurs lames en dents de scie

Accessoires standard:

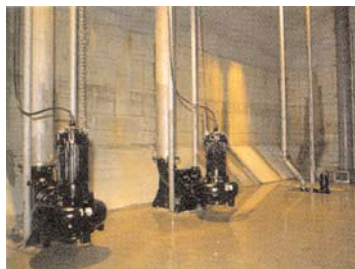
- Câble
- Contre-bride de coude filetée (1,5kW ou moins)
- Contre-bride de coude filetée JIS10K (2,2kW ou plus)

Accessoires optionnels:

- Guide barres de guidage:
 - Pied d'assise
 - Chaîne de levage
 - Guide d'accouplement
 - Guide support / Crochet Guide
- Coude de refoulement
- Support pour utilisation sans accouplement (5,5kW ou plus)



		Refoulement mm			C
		50	80	100	
Fluide pompé	Type de fluide	Eaux usées et liquides avec particules solides			
	Température de liquide	0 - 40°C			
Pompe	Composants	Turbine	Imbouchable avec couteaux		
		Garniture	Double garniture mécanique		
		Roulements	Roulements à billes étanches		
	Matériaux	Turbine	Fonte grise avec pointe en carbure de tungstène		
		Corps de Ppe	Fonte grise		
		Plaque d'aspi	Fonte nodulaire		
	Garniture	Carbure de silicium			
Moteur	Type, Pôles	De type sec submersible à induction, 2 et 4 pôles, IP68			
	Isolation	Classe d'isolation E, F			
	Phase / Tension	Triphasé 400V			
	Protection Moteur (intégrée)	Ipsotherme ronde			
	Lubrification	Huile hydraulique (ISO VG32)			
	Matériaux	Enveloppe	Fonte grise		
Arbre		INOX EN-X6Cr13/X30Cr13			
Câble		Caoutchouc, H07RN-F			
Type de refoulement		Contre-bride de coude filetée			



Ref. mm	Modèles		Puiss. Moteur kW	Phase	HMT m	Débit l/min	Méthode de démarrage	Poids à sec kg		Passage libre de turbine mm	Câble m
	sans accouplement	avec pied d'assise						sans accoupl.	avec pied d'assise		
50	50C2.75	en option	0,75	3	3	300	directe	24	23	21	10
80	80C21.5	en option	1,5	3	7	450	directe	40	38	37	10
100	100C42.2	en option	2,2	3	8	650	directe	68	64	44	10
100	100C43.7	en option	3,7	3	11	700	directe	84	80	60	10
100	100C45.5	en option	5,5	3	13	800	directe	128	121	40	10
100	100C47.5	en option	7,5	3	16	800	directe	145	138	40	10
100	100C41.1	en option	11,0	3	20	800	é.-t.	178	171	50	10

Poids à sec de la pompe sans câble

Dans les utilisations abrasives et corrosives, une usure survient naturellement plus fortement sur certains composants. Nous vous prions à ce sujet d'observer nos rapports des utilisations www.tsurumi-europe.com/french/applications

Turbine monocanal - passage libre de turbine 80mm

BZ 400V
50Hz

80mm, ce passage libre est considérable pour une pompe à refoulement de 80 ou 100 mm. La forme de la turbine vise à ne pas présenter de début d'aube, pour ne pas donner prise à des fibres.

Accessoires standard:

- Câble
- Contre-bride de coude filetée JIS10K

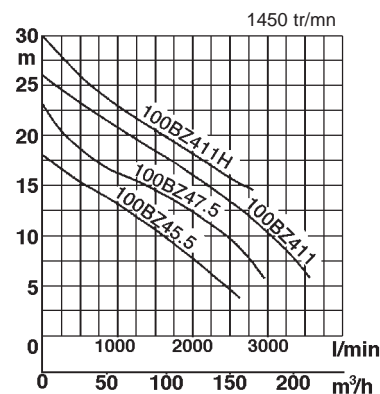
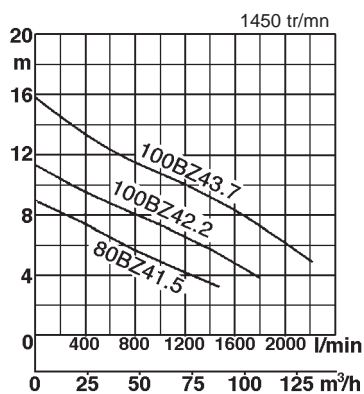
Accessoires optionnels:

- Guide barres de guidage:
 - Pied d'assise
 - Chaîne de levage
 - Guide d'accouplement
 - Guide support / Crochet Guide
- Coude de refoulement



La roue sort avec le moteur lorsque le moteur est retiré du corps de pompe (une conception à rotor démontable côté commande, jusqu'à 3,7 kW).

Refoulement mm		80	100	BZ
Fluide pompé	Type de fluide	Eaux usées sanitaires et industrielles		
	Température du liquide	0 - 40°C		
Pompe	Composants	Turbine	Monocanal	
		Garniture	Double garniture mécanique	
	Roulements	Roulements à billes étanches		
	Matériaux	Turbine	Fonte grise	
		Corps de Ppe	Fonte ductile	
Plaque d'aspi		Fonte grise		
Garniture mécaniques	Carbure de Silicium			
Moteur	Type, Pôles	De type sec submersible à induction, 4 pôles, IP68		
	Isolation	Classe d'isolation F		
	Phase / Tension	3-phases / 400V		
	Protection moteur (intégrée)	Ipsotherme ronde (1,5-3,7kW) Protection miniature (5,5-11kW)		
	Lubrification	Huile hydraulique (ISO VG32)		
	Matériaux	Enveloppe	Fonte grise	
Arbre		EN-X30Cr13 (3,7kW ou moins) EN-X6Cr13 (5,5kW ou plus)		
Câble		Caoutchouc, H07RN-F		
Type de refoulement		Contre-bride de coude filetée		



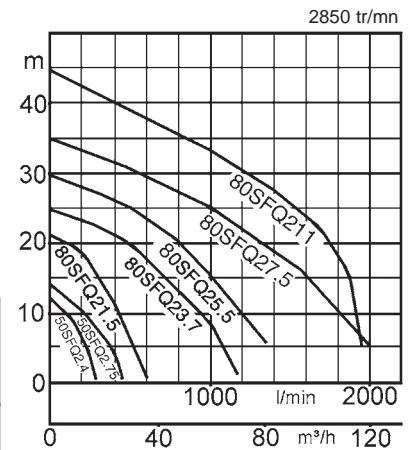
Ref. mm	Modèles		Puiss. moteur kW	Phase	HMT m	Débit l/min	Méthode de démarrage	Poids à sec kg		Passage libre de turbine mm	Câble m
	sans accouplement	avec pied d'assise						sans accoupl.	avec pied d'assise		
80	80BZ41.5	en option	1,5	3	5,8	800	direct	78	74	80	10
	100BZ42.2	en option	2,2	3	7,3	1000	direct	78	74	80	10
100	100BZ43.7	en option	3,7	3	10,0	1200	direct	98	94	80	10
	100BZ45.5	en option	5,5	3	11,6	1300	direct	149	144	80	10
	100BZ47.5	en option	7,5	3	14,0	1600	direct	165	160	80	10
	100BZ411H	en option	11	3	18,8	1800	é.t.	222	217	80	10
	100BZ411	en option	11	3	17,0	1800	é.t.	222	217	80	10

Poids à sec de la pompe sans câble

Turbine ouverte

SFQ 400V 50Hz

Toute en inox, et de construction lourde, la Tsurumi SFQ est une des rares de son genre au monde à être de construction standardisée. Plus précisément, la fonte et l'acier en contact avec le liquide se rapprochent de DIN GX5CrNiMo19-11-2.

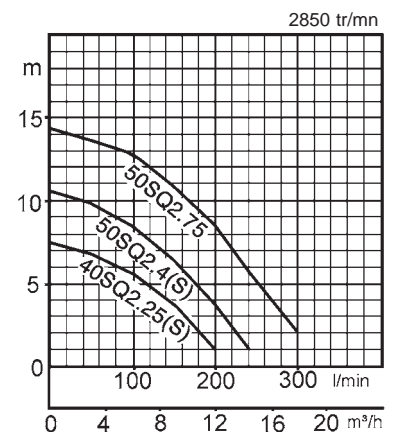


Ref. mm	Modèles		Puiss. moteur kW	Phase	HMT m	Débit l/min	Méthode de démarrage	Poids à sec kg		Câble m
	sans accouplement	avec pied d'assise						sans accoupl.	avec pied d'assise	
50	50SFQ2.4	---	0,4	3	8	120	directe	20	---	10
50	50SFQ2.75	---	0,75	3	10	210	directe	22	---	10
80	80SFQ21.5	---	1,5	3	15	300	directe	36	---	10
80	80SFQ23.7	---	3,7	3	15	750	directe	50	---	10
80	80SFQ25.5	TOS80SFQ25.5	5,5	3	25	500	directe	124	113	10
80	80SFQ27.5	TOS80SFQ27.5	7,5	3	25	1000	directe	123	112	10
80	80SFQ211	TOS80SFQ211	11	3	33	1000	directe	143	132	10

Poids à sec de la pompe sans câble

SQ 230V 400V 50Hz

Pour des liquides légèrement corrosifs, cette pompe très maniable peut rendre de grands services. Le bouchage mécanique est double, vers le bas à anneaux en carbure de silicium, en un bain de paraffine liquide ISO VG15.

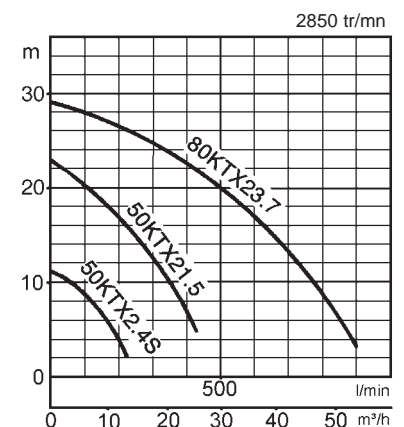


Ref. mm	Modèles	Puiss. moteur kW	Phase	HMT m	Débit l/min	Méthode de démarrage	Poids à sec kg	Câble m
40	40SQ2.25S	0,25	1	5,5	110	phase auxiliaire	12,5	10
40	40SQ2.25	0,25	3	5,5	110	directe	12	10
50	50SQ2.4S	0,40	1	6,5	180	condensateur	12,5	10
50	50SQ2.4	0,40	3	6,5	180	directe	12	10
50	50SQ2.75	0,75	3	11	180	directe	14	10

Poids à sec de la pompe sans câble

KTX 230V 400V 50Hz

Cette série est certifiée CENELEC, classe **EEEx dII BT4** (auparavant Ex d2 C4) et peut être utilisée dans les pays de l'Union Européenne et dans tous les autres pays appliquant les dispositions CENELEC aux équipements électriques antidéflagrants se trouvant dans des zones où il peut y avoir des gaz inflammables. Cette série est également certifiée CENELEC pour les mines de charbon.



Ref. mm	Modèles	Puiss. moteur kW	Phase	HMT m	Débit l/min	Méthode de démarrage	Poids à sec kg	Câble m
50	50KTX2.4S	0,4	1	8	120	condensateur	30	10
50	50KTX21.5	1,5	3	15	250	directe	55	10
80	80KTX23.7	3,7	3	20	500	directe	70	10

Poids à sec de la pompe sans câble

TR / TRN 400V 50Hz

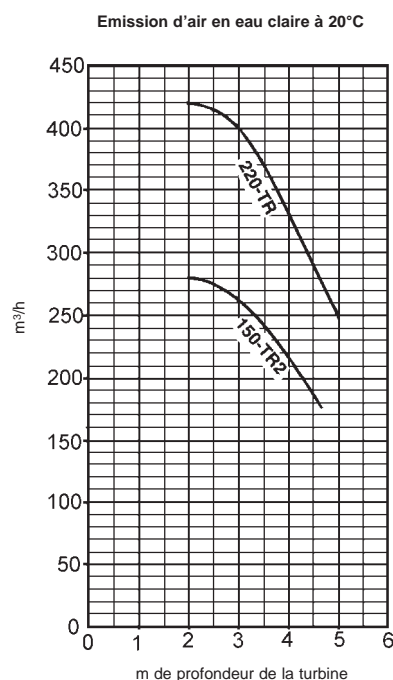
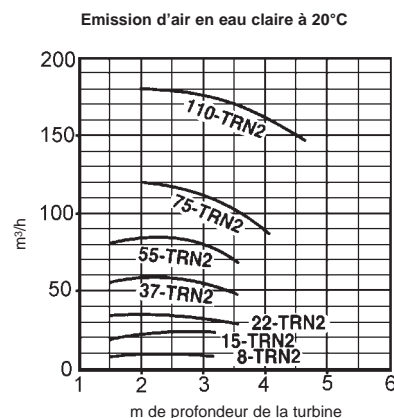
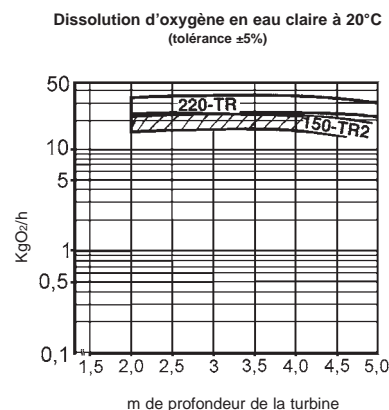
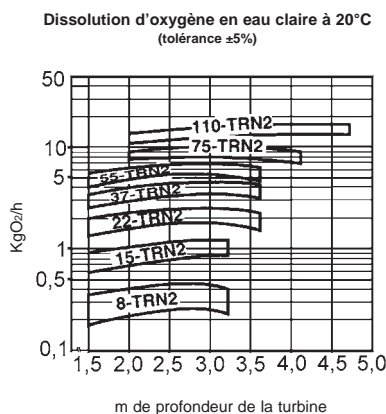
La turbine ouverte du **modèle TR** entraîne, pour un moteur de cette taille, une grande quantité d'eau à travers le filtre à large diamètre de l'aérateur. Elle répand la totalité de l'eau horizontalement dans toutes les directions. La partie supérieure de la turbine est creuse et permet à l'air, aspiré par un tuyau d'aspiration, de remplir l'espace autour de la garniture mécanique et de se mélanger avec l'eau autour de la turbine. Une grande quantité d'eau remplie de petites bulles d'air se déplace ainsi. Il s'agit, en d'autres termes, de l'aération parfaite.

Le **modèle TRN** est doté d'une turbine de semi-vortex, non nécessaire dans les tailles les plus grandes, pour éviter que des fragments ou des fibres n'engorgent la turbine.



Aérer sous pression

Un aérateur posé au fond d'un bassin de 9m de profondeur peut l'oxygéner et le brasser s'il est alimenté depuis un surpresseur rotatif de, par exemple, 0,7bar. L'émission d'air est alors celle de l'aérateur à 2m, ou davantage selon le débit du surpresseur. **Malgré les kW requis par le surpresseur, le rendement en kgO₂/kWh s'en trouve encore amélioré.**



Diamètre de la conduite d'air mm	Modèle	kW	Phase	tr/mn.	Méthode de démarrage	No. de sorties	Dissolution d'oxygène en eau claire à 20°C: kgO ₂ /h pour une profondeur de la turbine de:							Profondeur de la turbine maximale m	sous-convection Ø m	Poids à sec kg
							1,5m	2m	3m	3,5m	4m	4,5m	5m			
32	8-TRN2	0,75	3	2850	direct	6	0,18	0,215	0,25	--	--	--	--	3,2	2,0	60
32	15-TRN2	1,5	3	2850	direct	6	0,58	0,68	0,86	--	--	--	--	3,2	2,5	70
50	22-TRN2	2,2	3	1450	direct	8	1,36	1,57	1,82	1,58	--	--	--	3,6	5,0	170
50	37-TRN2	3,7	3	1450	direct	8	2,50	2,90	3,50	3,20	--	--	--	3,6	6,0	180
50	55-TRN2	5,5	3	1450	direct / é.t.	8	4,20	4,95	5,50	4,80	--	--	--	3,6	7,0	220
80	75-TRN2	7,5	3	1450	direct / é.t.	8	--	7,65	8,20	7,70	7,00	--	--	4,1	9,0	240
80	110-TRN2	11	3	1450	é.t.	8	--	11,10	12,50	13,00	13,40	13,40	--	4,7	10,0	280
80	150-TR2	15	3	1450	é.t.	8	--	14,60	16,40	16,40	15,70	14,10	--	4,7	11,0	290
100	220-TR2	22	3	1450	é.t.	8	--	22,20	24,00	24,00	23,80	23,00	21,50	5,0	12,0	530

Multipiez kg O₂ par votre facteur x, peut-être 0,85, pour obtenir une eau d'égout moyenne. Les KgO₂ sont approximatifs, sans garantie. Les courbes hautes traduisent le résultat de tests en laboratoire. Les chiffres sont ceux des courbes BASSES, réalistes dans des circonstances favorables, dans des installations idéales. Poids à sec de la pompe sans câble.

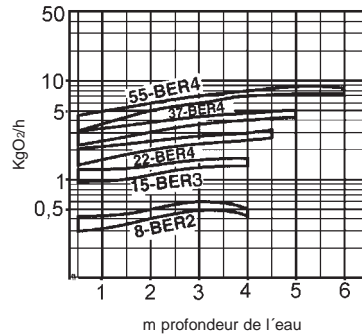
Turbine imbouchable

BER 400V 50Hz

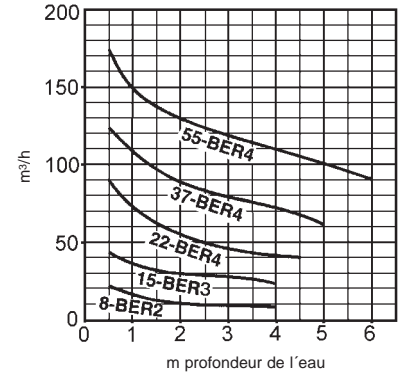
Cet aérateur mécanique submersible est composé d'une pompe de type B et d'un éjecteur (mécanisme d'aspiration) grâce auquel l'agitation et l'aération peuvent se produire en même temps. L'aérateur BER offre une capacité de dissolution d'oxygène et est doté d'un mécanisme d'arasage de non engorgement.



Dissolution d'oxygène en eau claire à 20°C
(tolérance ±5%)



Emission d'air en eau claire à 20°C

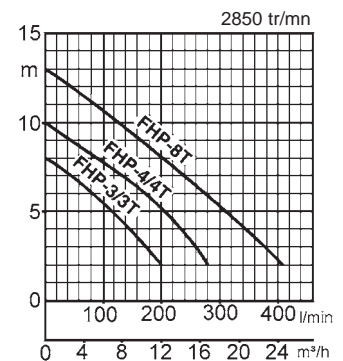


Diamètre de la conduite d'air mm	Modèle		kW	Phase	tr/min	Méthode de démarrage	Dissolution d'oxygène en eau claire à 20°C: kgO ₂ /h pour une profondeur de la turbine de:						Dimension du réservoir			Poids à sec kg	
	sans accouplement	avec pied d'assise					0,5m	2m	3m	4m	5m	6m	longueur max. m	largeur max. m	profondeur max. m	auto- nôme	modèle TOS
25	8-BER2	TOS-8BER2	0,75	Three	3000	direct	0,30	0,40	0,50	0,44	--	--	3,0	2,0	4,0	28	23
32	15-BER3	TOS-15BER3	1,5	Three	3000	direct	0,96	1,13	1,26	1,40	--	--	4,0	3,5	4,0	43	34
50	22-BER4	TOS-22BER4	2,2	Three	1500	direct	1,38	2,00	2,30	2,65	--	--	5,0	5,0	4,5	75	61
50	37-BER4	TOS-37BER4	3,7	Three	1500	direct	2,30	3,10	3,75	4,10	4,15	--	6,0	6,0	5,0	91	77
50	55-BER4	TOS-55BER4	5,5	Three	1500	direct	3,15	5,00	6,00	6,90	7,50	7,20	7,0	7,0	6,0	137	120

Multipliez kg O₂ par votre facteur x, peut-être 0,85, pour obtenir une eau d'égout moyenne. Les KgO₂ sont approximatifs, sans garantie. Les courbes hautes traduisent le résultat de tests en laboratoire. Les chiffres sont ceux des courbes BASSES, réalistes dans des circonstances favorables, dans des installations idéales. Poids à sec de la pompe sans câble.

FHP 230V 400V 50Hz

Le mécanisme de contrôle de la surface de la vase utilisé dans les pompes FHP permet d'évacuer uniquement l'eau surnageante sans trace de sédiments.

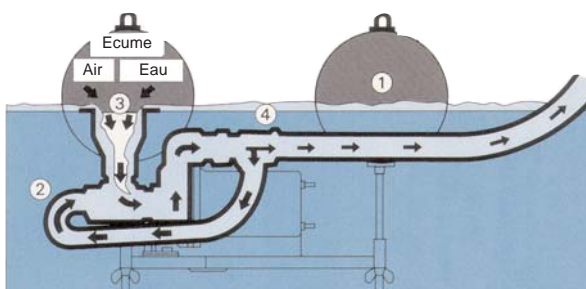
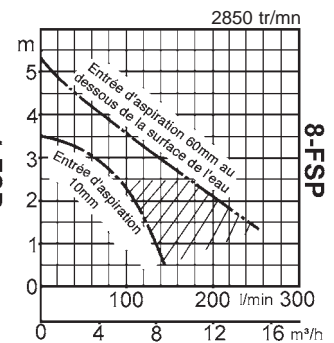
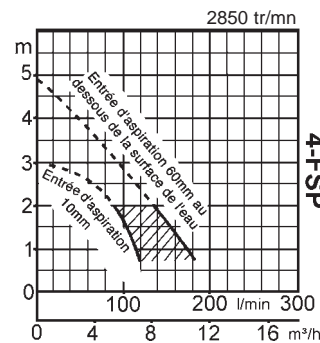


Ref. mm	Modèle	kW	Phase	HMT	Débit l/min	Méthode de démarrage	Poids à sec kg	Câble m
40	FHP-3	0,25	Mono-	3	170	phase auxiliaire	26,5	10
40	FHP-3T	0,25	Tri-	3	170	direct	26,0	10
50	FHP-4	0,4	Mono-	3	260	condensateur	29,5	10
50	FHP-4T	0,4	Tri-	3	260	direct	27,5	10
50	FHP-8T	0,75	Tri-	3	380	direct	27,5	10

Poids à sec de la pompe sans câble

FSP 400V 50Hz

L'écumeur submersible FSP comprend un éjecteur (mécanisme d'aspiration) qui permet de recueillir l'écume efficacement.



Ref. mm	Modèle	kW	Phase	HMT m	Débit l/min	Méthode de démarrage	Poids à sec kg	Passage libre de turbine mm	Câble m
50	4-FSP	0,4	Tri-	2	130	direct	36,0	16	10
50	8-FSP	0,75	Tri-	2	200	direct	37,5	22	10

Poids à sec de la pompe sans câble



Contribution à la prospérité mondiale et adéquation entre productivité et protection de l'environnement.

L'usine de Tsurumi à Kyoto (Japon) a été conçue pour obtenir une meilleure productivité grâce à des systèmes de production rationnels entièrement intégrés. Plus d'un demi-million de pompes y sont produites par an. Les départements Recherche et Développement disposent de beaucoup d'espace et d'équipements modernes qui offrent des conditions optimales pour tester des pompes de jusque 3000 mm Ø et pour mettre au point de nouveaux produits afin d'élargir les possibilités et d'étendre les applications des pompes. Afin de garantir des conditions optimales aussi bien pour personnel que pour l'environnement, Tsurumi s'efforce de développer des conditions de travail parfaites: air conditionné, émission de gaz d'échappement et de poussière minimale, recyclage et traitement des déchets.

Tsurumi (Europe) GmbH

www.tsurumi-europe.com

représentée par:

Nos pompes sont uniquement appropriées à l'utilisation professionnelle. Les spécifications peuvent être modifiées pour l'amélioration du produit sans annonce préalable. Si Tsurumi (Europe) GmbH a repris exceptionnellement une garantie de fabricant pour le client final, celle-ci donne au client final le droit envers Tsurumi (Europe) GmbH de faire valoir également une aide gratuite en raison d'un vice survenant pendant la période de garantie, même quand les revendications de garantie de vices envers le vendeur n'existent pas ou n'existent plus. Les fonctionnements incorrects dus à un traitement non conforme par le client final, ne sont pas considérés comme un cas de garantie. D'autres prétentions ne découlent pas de cette garantie, tant que rien d'autre n'a été expressément déterminé. C'est Tsurumi (Europe) qui décide si l'aide doit se dérouler par un échange ou une réparation. Les prétentions sont périmées après les trois mois suivant l'écoulement de la période de garantie, mais pas avant l'écoulement de la période de garantie des vices dont bénéficie le vendeur. En cas de doute, la période de garantie de qualité et de solidité correspond à la période de garantie de vices qui est valable entre le client final et son vendeur.

Votre Distributeur

motralec

4 rue Lavoisier . ZA Lavoisier . 95223 HERBLAY CEDEX

Tel. : 01.39.97.65.10 / Fax. : 01.39.97.68.48

Demande de prix / e-mail : service-commercial@motralec.com

www.motralec.com

Cat.-no. 1SEW-F-03/03

