

**motralec**

4 rue Lavoisier . ZA Lavoisier . 95223 HERBLAY CEDEX

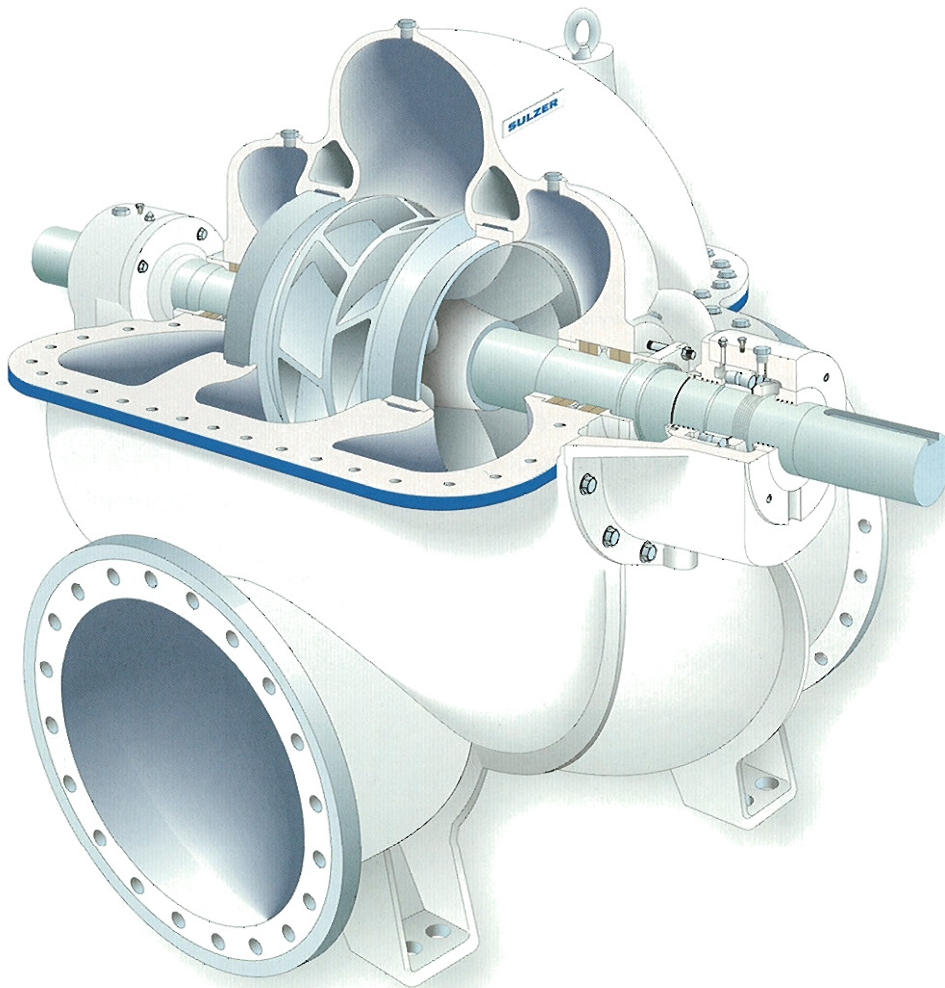
Tel. : 01.39.97.65.10 / Fax. : 01.39.97.68.48

Demande de prix / e-mail : [service-commercial@motralec.com](mailto:service-commercial@motralec.com)

[www.motralec.com](http://www.motralec.com)

**SULZER**

## ZPP Pompes à Double Ouïes

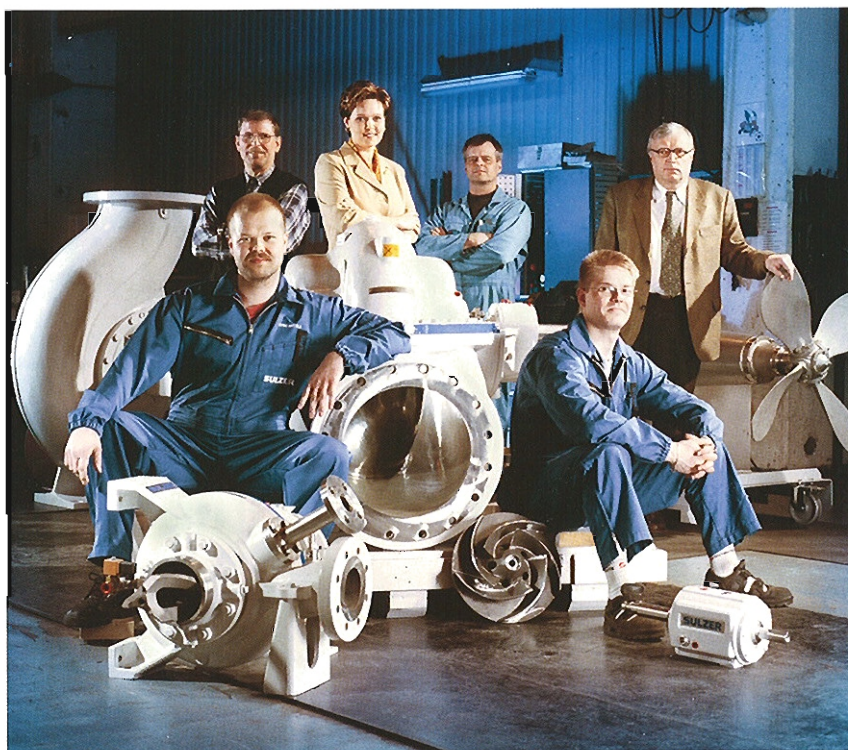


The  
Heart  
of Your  
Process

# Sulzer Pumps S'efforce de Vous Servir au Mieux!

Depuis plus de 135 ans, Sulzer Pumps apporte des solutions de pompage innovantes dans plusieurs segments industriels. Aujourd'hui, nous sommes le leader mondial des fournisseurs de pompes pour ces marchés ciblés.

Par notre engagement à comprendre le process et les besoins spécifiques de nos clients, nous avons toujours été à la pointe des développements techniques pour apporter des solutions de pompage. Nous nous efforçons de répondre à vos exigences en utilisant notre technologie de pointe et nos centres de recherche et développement modernes et nombreux. De plus, nous offrons le plus important réseau de Centres de Service Client de l'industrie des pompes pour soutenir nos produits.



## Une Réputation d'Excellence

Sulzer Pumps a gagné sa réputation en fournissant des solutions avancées de pompage qui répondent aux demandes spécifiques de nos clients et partenaires. Le souci du détail et la recherche de la qualité sont présents dans toutes les phases de nos opérations.

Grâce à nos propres fonderies, nous sommes capables d'assurer une sélection métallurgique optimale pour chaque application particulière. Nos 14 unités de production sont situées de façon stratégique à travers le monde ; elles sont certifiées ISO 9002 et ISO 14001.

Chaque pompe est rigoureusement testée avant la livraison, et ce, quelque soit le lieu de leur fabrication. Notre engagement vis à vis de la qualité est permanent.

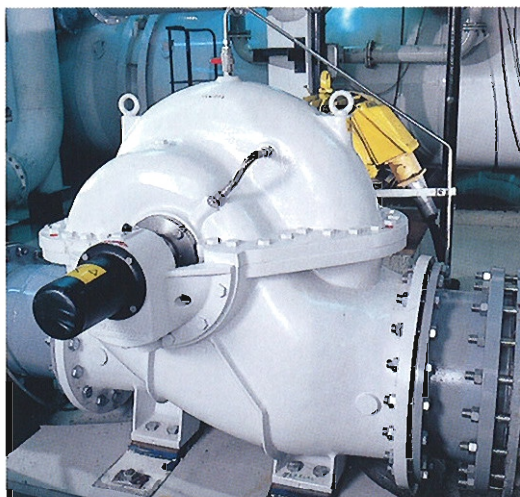
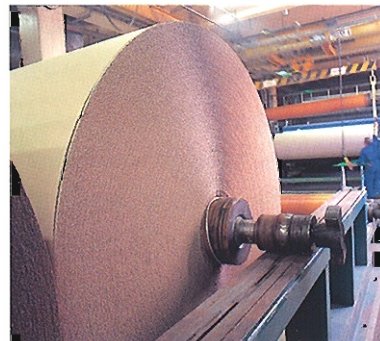


# Pompes ZPP pour les Applications Industrielles:



## Dans une papeterie

ZPP 61-700 : Pompe alimentation caisse de tête.



## Dans une centrale nucléaire

ZPP 31-400 : Pompe pour circuit de refroidissement.



## Dans un aciérie

ZPP 31-400 : Pompe à eau.



# Conception et Avantage:

Volute simple (cf représentation) pour basse pression et double volute pour les pressions plus élevées. Charges radiales réduites sur les roulements et faible flexion de l'arbre assurent une durée de vie plus longue des roulements et de l'étanchéité.

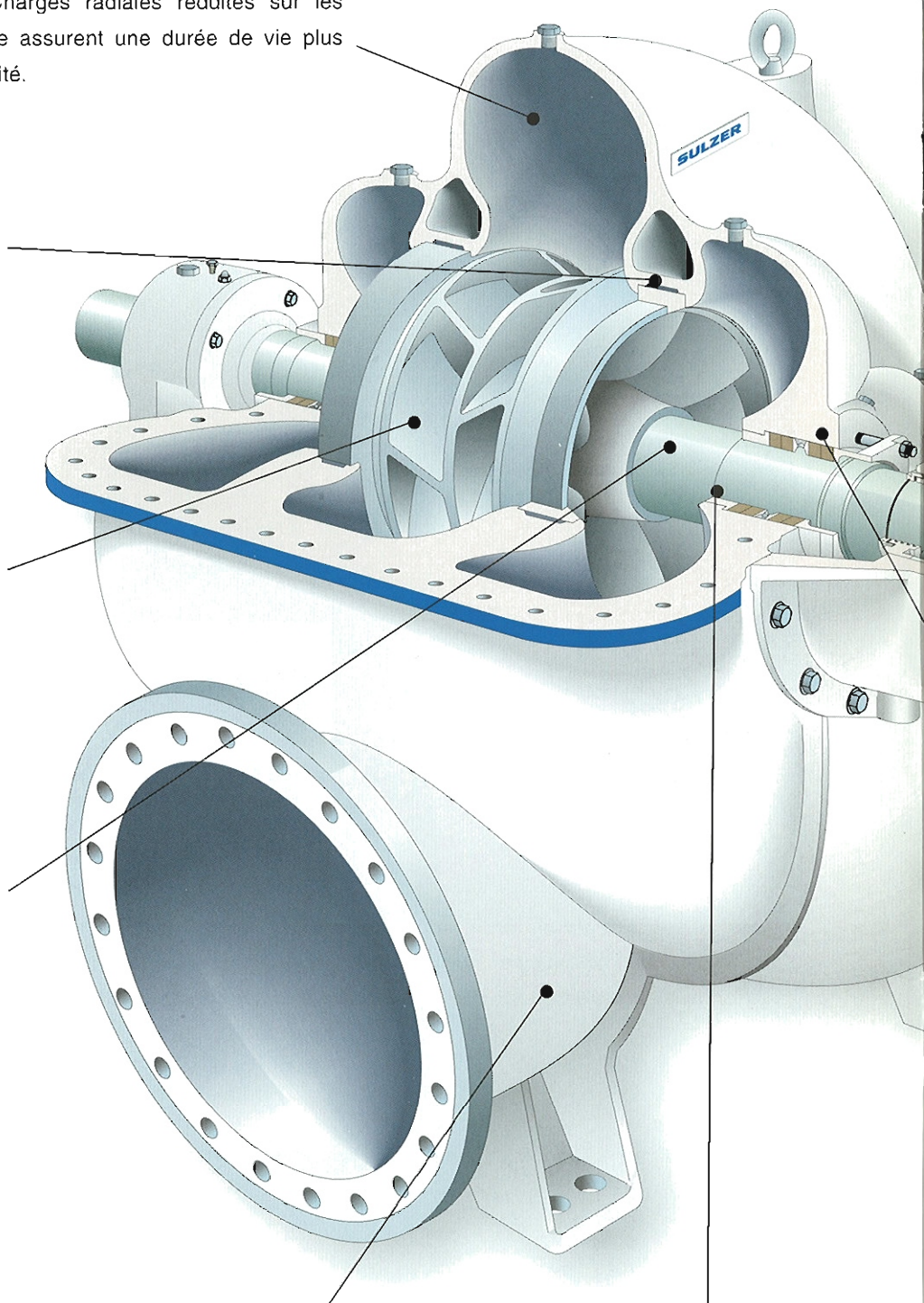
Bagues d'usure amovibles protégeant le corps contre l'usure et assurant un débit fluide vers la roue, ce qui améliore le rendement. Bagues arrêtées en rotation dans le demi-corps inférieur.

Roue à double aspiration, à faibles pulsations, à aubage oblique et décalé. Fabrication de grande précision. Montée sur l'arbre par emmanchement serré. Haut rendement et bas NPSH. Assemblage aisé. Démontage hydraulique.

Arbre en acier inoxydable duplex, à deux bouts d'arbre, résistant à la corrosion et à l'usure. Roue montée sans clavette. Flexion d'arbre réduite pour une durée de vie accrue des roulements et de l'étanchéité.

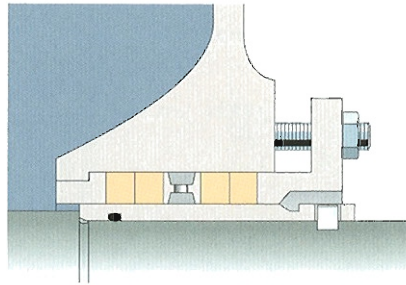
Corps à plan de joint horizontal. Brides d'aspiration et de refoulement placées en partie basse du corps. Contrôle, maintenance et dépose du rotor sans démontage des tuyauteries ni du moteur.

Bague de fond amovible protégeant le corps de l'usure.

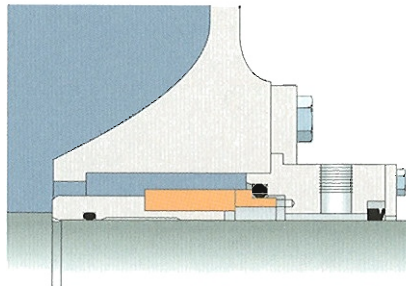


## Etanchéité d'Arbre:

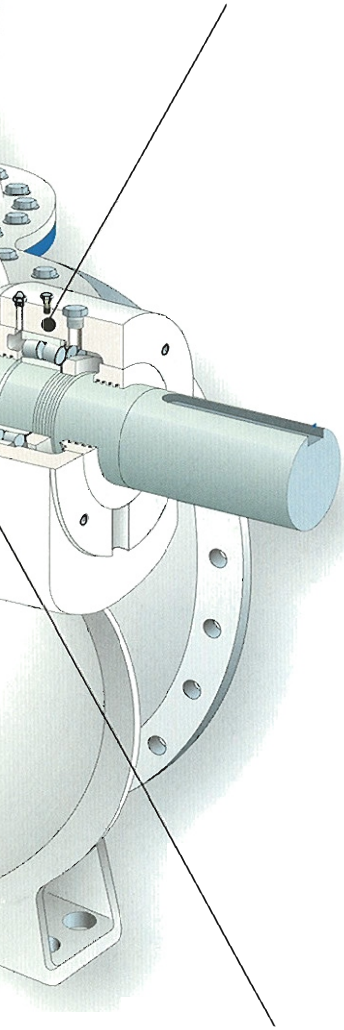
Longue durée de vie des roulements à galets sphériques identiques des deux côtés. Lubrification à la graisse ou à l'huile. Protection efficace par bagues labyrinthes sans frottement sur l'arbre et par déflecteur.



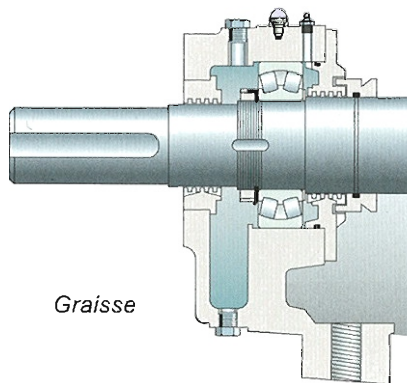
Le fouloir et l'anneau de lanterne en deux parties permettent un changement rapide et aisé des tresses. Lubrification par liquide externe ou par le liquide pompé suivant le type d'application.



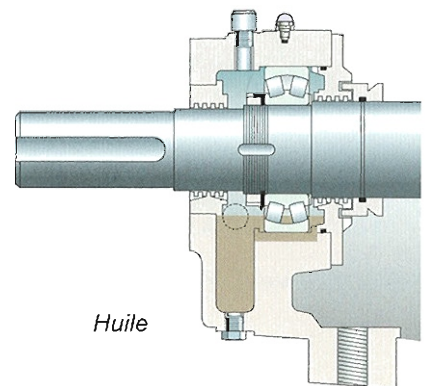
Différents types de garnitures mécaniques. Même chambre d'étanchéité que pour l'étanchéité par tresses pour une transformation aisée vers un autre type d'étanchéité.



## Lubrification des paliers:



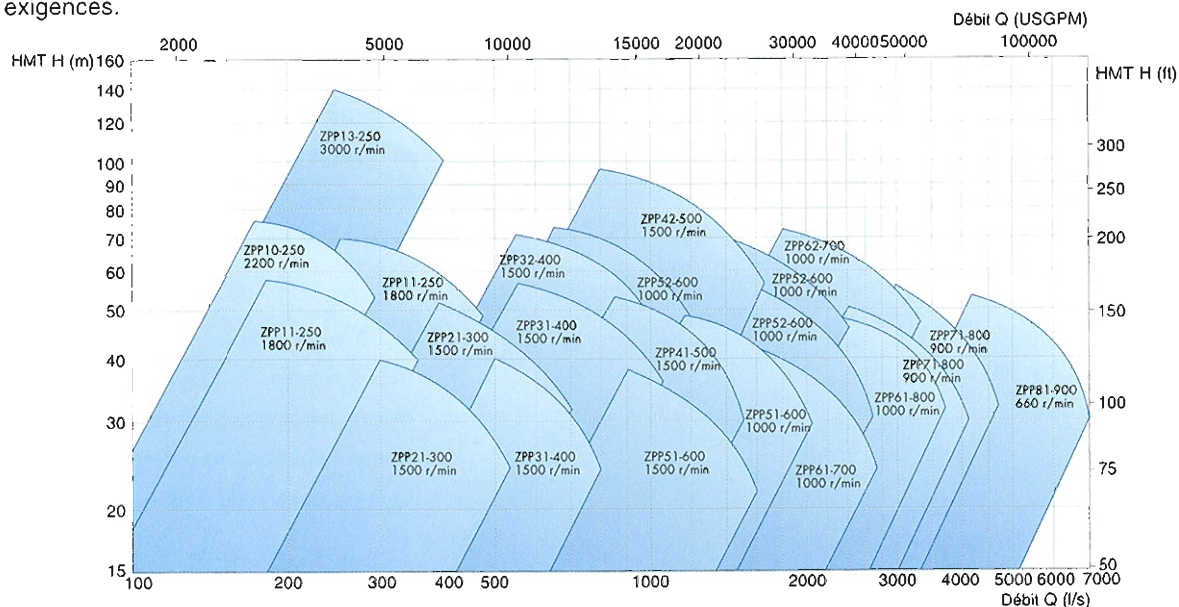
Lubrification à la graisse ou à l'huile. Sans réglage pour un montage rapide et facile. Roulements à galets sphériques identiques des deux cotés, dimensionnement généreux pour une durée de vie supérieure à 100 000 heures.



Etanchéité d'arbre par tresses avec arrosage externe ou par le liquide pompé. Fouloir et anneau de lanterne en deux parties. Anneau de lanterne et chemise d'arbre avec gorges de démontage. Garniture mécanique simple lubrifiée disponible pour toutes les tailles.

# Champ Hydraulique:

Sulzer Pompes couvre un large champ hydraulique aussi bien pour les applications à faibles ou à grandes HMT, avec un rendement élevé. Nous pouvons vous proposer le meilleur choix possible de pompes répondant à vos exigences.



## Matériaux:

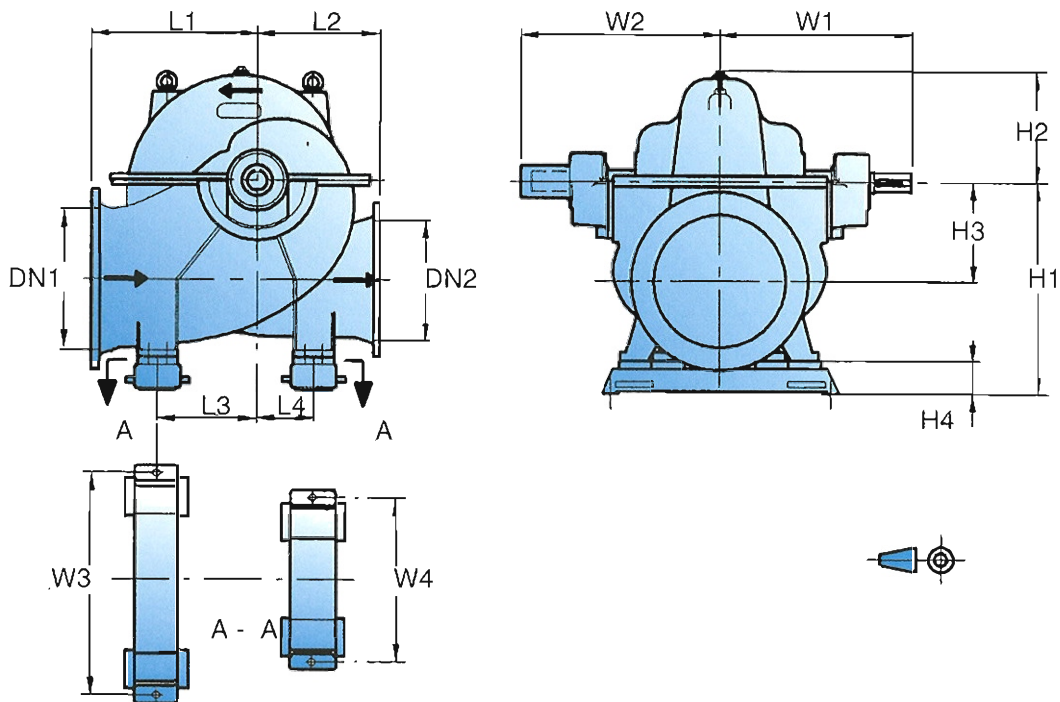
Notre acier inoxydable duplex ASTM A890 Grade 3A est plus solide, plus dur et possède une meilleure résistance à la corrosion que les aciers inoxydables généralement utilisés pour les pompes à double vis.

Pièces principales	Construction tout inox duplex		Construction fonte/inox
Corps	SS2324**	SS ASTM A890 Gr.3A*	CI ASTM A48 CL 35B
Roue	SS2324**	SS ASTM A890 Gr.3A*	SS ASTM A 890 Gr.3A*
Arbre	SS2324**		
Bague d'usure	SS ASTM A890 Gr.3A*		
Chemise d'arbre	SS2324**		

	C max	Cr	Ni	Mo	N	
*	0.06	24-27	4-6	1.75-2.50	0.15-0.25	
**	0.10	23-27	4.5-7	1.30-1.80	-	Comparable à AISI 329 et W-No. 1.4460

Autres matériaux possibles sur demande.

# Dimensions Principales



Taille	Dimensions principales (mm)														Poids kg
	DN1	DN2	H1	H2	H3	H4	L1	L2	L3	L4	W1	W2	W3	W4	
ZPP10-250	300	250	583	280	255	133	425	355	205	146	596	626	600	600	630
ZPP11-250	350	250	663	355	325	133	500	400	240	140	644	675	672	527	1000
ZPP13-250	300	250	583	280	255	133	425	355	205	146	596	626	600	600	650
ZPP21-300	400	300	763	383	355	133	632	425	300	140	714	776	672	527	970
ZPP31-400	500	400	843	455	425	133	670	450	370	150	788	820	672	527	1260
ZPP32-400	500	400	883	460	400	133	800	600	490	296	834	865	672	527	1570
ZPP41-500	600	500	933	490	450	133	750	560	448	258	930	1010	972	672	1910
ZPP42-500	600	500	983	530	475	133	950	710	590	368	926	1006	972	672	2300
ZPP51-600	700	600	1193	646	600	133	950	630	587	267	1084	1121	972	672	2330
ZPP52-600	700	600	1193	680	630	133	1250	900	890	540	1117	154	972	672	3640
ZPP61-700	800	700	1375	717	670	195	1120	900	710	490	1100	1140	1420	1190	4150
ZPP62-700	800	700	1375	780	710	195	1250	800	825	375	1216	1262	1420	1190	4420
ZPP71-800	900	800	1515	820	740	195	1250	1000	840	580	1220	1260	1420	1190	5480
ZPP81-900	1200	900	1930	1250	991	250	1651	1143	762	762	1530	1570	2250	1690	14300

- Bride de refoulement (mm)
- Taille de palier
- Série de la pompe

**SULZER**

**motralec**

4 rue Lavoisier . ZA Lavoisier . 95223 HERBLAY CEDEX  
Tel. : 01.39.97.65.10 / Fax. : 01.39.97.68.48  
Demande de prix / e-mail : [service-commercial@motralec.com](mailto:service-commercial@motralec.com)  
[www.motralec.com](http://www.motralec.com)