

motralec

4 rue Lavoisier . ZA Lavoisier . 95223 HERBLAY CEDEX
Tel. : 01.39.97.65.10 / Fax. : 01.39.97.68.48
Demande de prix / e-mail : service-commercial@motralec.com

www.motralec.com

SULZER

Sulzer Pumps Agitateurs Verticaux SALOMIX®

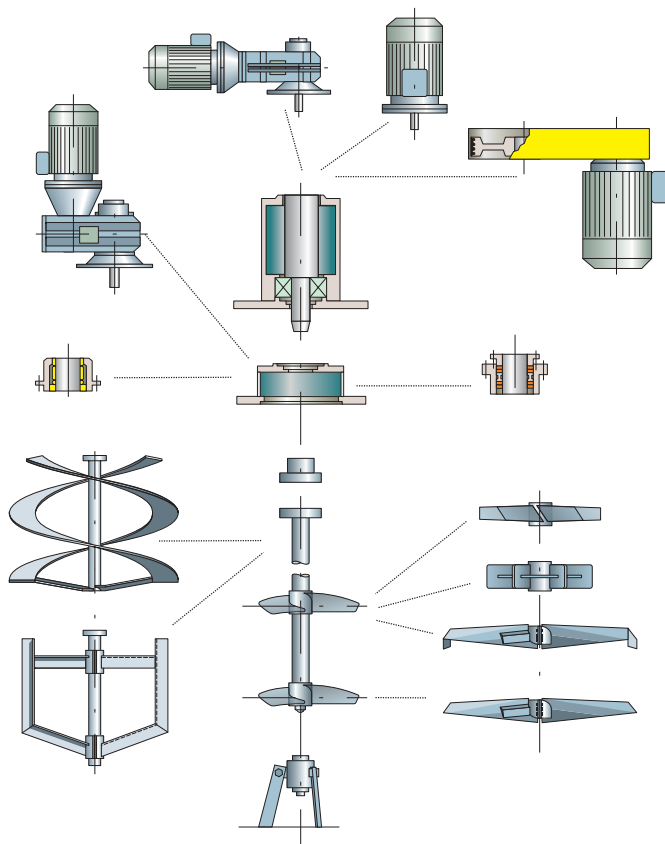


The **Heart**
of Your
Process

Le système modulaire SALOMIX® – une solution au dimensionnement optimal

Le système modulaire SALOMIX® est un concept nouveau, facilitant le dimensionnement et la fabrication d'agitateurs verticaux pour une grande variété de process et d'industries avec l'apport de nombreux avantages pour une agitation performante.

En fonction des liquides à mélanger et des différents process, le choix de l'agitateur se fait parmi un grand nombre d'hélices: simple ou multi-étages, forme standard ou autonettoyante, turbines, disques pour dissolver, ancres, etc.



Une puissance d'agitation supérieure

- Cuviers de stockage
- Cuviers de préparation
- Cuves de réaction
- Cuves de dissolution
- Cuves de fermentation

Caractéristiques

- Modules standards
- Conception compacte
- Construction testée dans de nombreuses applications
- Dimensionnement optimisé, basé sur notre expérience

Avantages

- Economique, délai de livraison court
- Montage aisé
- Pas de perte de temps, résultat assuré
- Niveau d'agitation optimal avec consommation d'énergie minimale

Etanchéité

Le type d'étanchéité est choisi en fonction du process. Les critères pris en compte sont la présence de vide ou de surpression, la possibilité de fuites de gaz dangereux et la nécessité de conditions stériles ou aseptisées.

En fonction de ces exigences, Sulzer Pumps peut fournir les étanchéités suivantes :

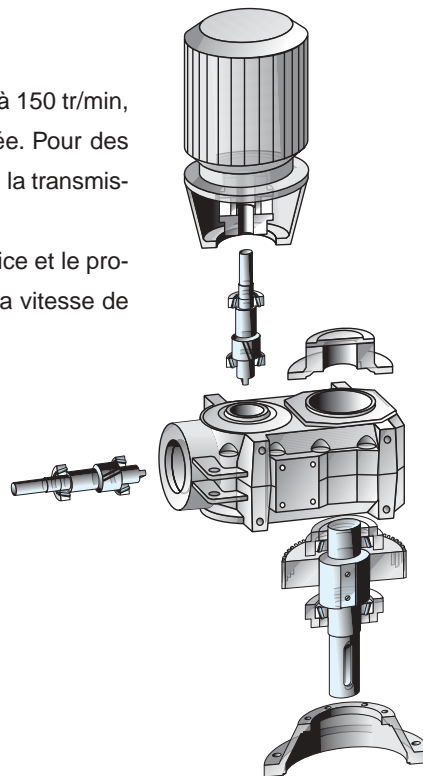
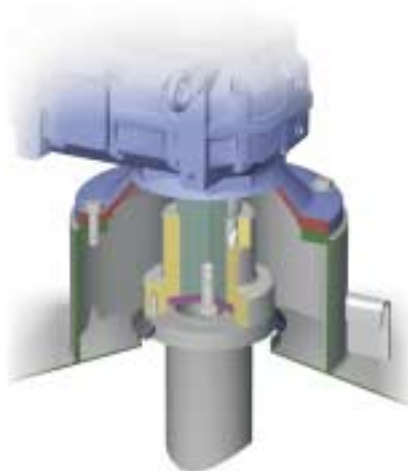
- Presse étoupe à tresses
- Garniture mécanique simple ou double
- Etanchéités spéciales

Si aucune étanchéité n'est requise, l'agitateur est monté par une simple bride sur le cuvier.

Transmission par réducteur ou par poulies courroies

Pour des vitesses de rotation inférieures à 150 tr/min, la transmission par réducteur est préférée. Pour des vitesses supérieures (jusqu'à 900 tr/min), la transmission par poulies courroies est choisie.

Le type d'agitation souhaité, le type d'hélice et le process sont déterminant dans le choix de la vitesse de rotation de l'agitateur.

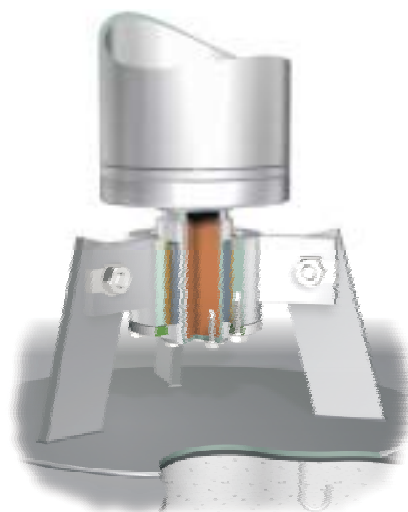


Paliers de fond

Ils sont utilisés pour les arbres de grandes longueurs afin d'optimiser la transmission ainsi que la rigidité de l'arbre tout en conservant une construction légère.



Palier de fond spécial avec chemises résistant à l'usure.



Palier de fond standard.

Applications

- Suspension de solides, liquides ou gaz
- Dissolution de solides
- Homogénéisation de concentration
- Mélange de liquides
- Homogénéisation de boues
- Antisédimantation

Propriétés

- Hélice simple ou multi-étages
 - Hélices Ø 90 à 1600 mm
 - Pales Ø 600 à 6000 mm
 - Turbines Ø 150 à 600 mm
 - Ancres Ø 900 à 2500 mm
 - Disques basse ou haute densité Ø 100 à 800 mm

- Puissance de 1 à 400 kW
- Longueurs d'arbre de 1 à 24 m
- Réducteurs ou poulies / courroies
- Etanchéité selon le process

SULZER

motralec

4 rue Lavoisier . ZA Lavoisier . 95223 HERBLAY CEDEX
Tel. : 01.39.97.65.10 / Fax. : 01.39.97.68.48
Demande de prix / e-mail : service-commercial@motralec.com
www.motralec.com