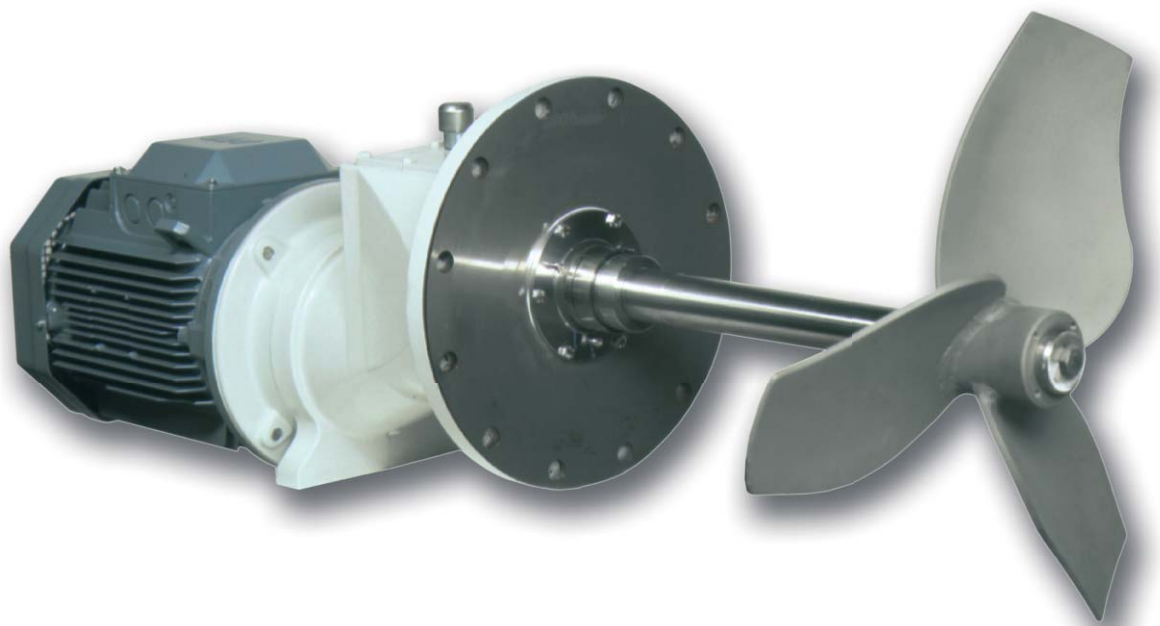


Sulzer Pumps Agitateur SALOMIX® type SLR



motralec

4 rue Lavoisier . ZA Lavoisier . 95223 HERBLAY CEDEX

Tel. : 01.39.97.65.10 / Fax. : 01.39.97.68.48

Demande de prix / e-mail : service-commercial@motralec.com

www.motralec.com

The **Heart**
of Your
Process

Qualité et performances

Sulzer Pumps a pour tradition de respecter l'environnement. L'énergie et les matières premières sont contrôlées pendant la fabrication. Notre usine possède l'un des plus grand centre de recherche au monde ; il est spécialisé dans la recherche et le développement d'agitateurs afin de répondre aux besoins variés de l'industrie de la pâte et du papier.

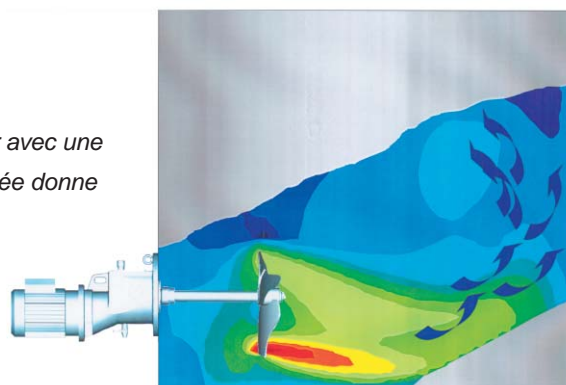
La durée de vie de nos agitateurs est longue : la plupart de nos agitateurs livrés depuis les 25 dernières années sont encore en service, et quand ils sont éventuellement remplacés, bon nombre de pièces peuvent être recyclées.

La conception et la fabrication suivent les normes ISO 9001:2000 et ISO 14001 .

Un agitateur est toujours une partie d'un ensemble comprenant également un cuvier. L'étude précise des conditions d'agitation permet à nos agitateurs de répondre parfaitement aux besoins.

La sélection d'un agitateur avec une géométrie de cuvier adaptée donne le meilleur résultat.

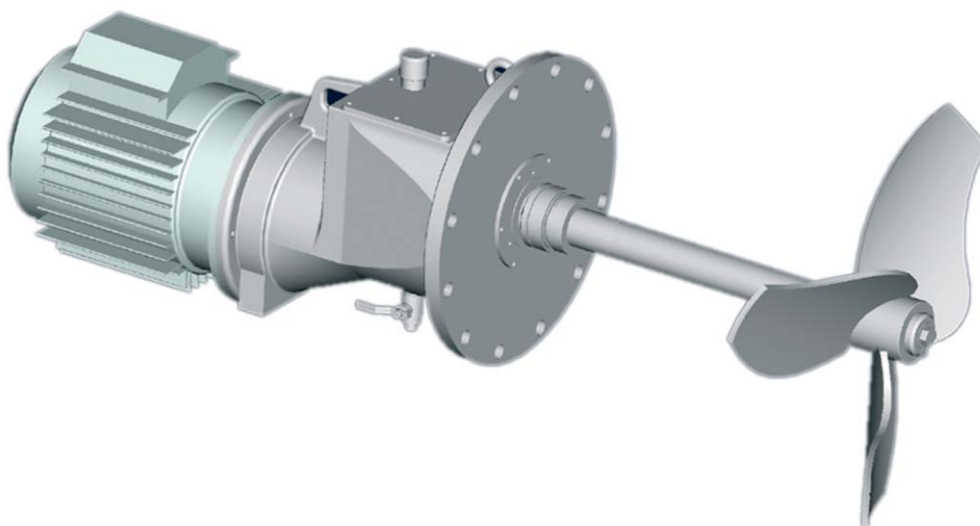
Nos experts sélectionneront avec soin chaque agitateur et vous conseillons aussi sur les formes optimales du cuvier afin de réduire au minimum la consommation d'énergie.



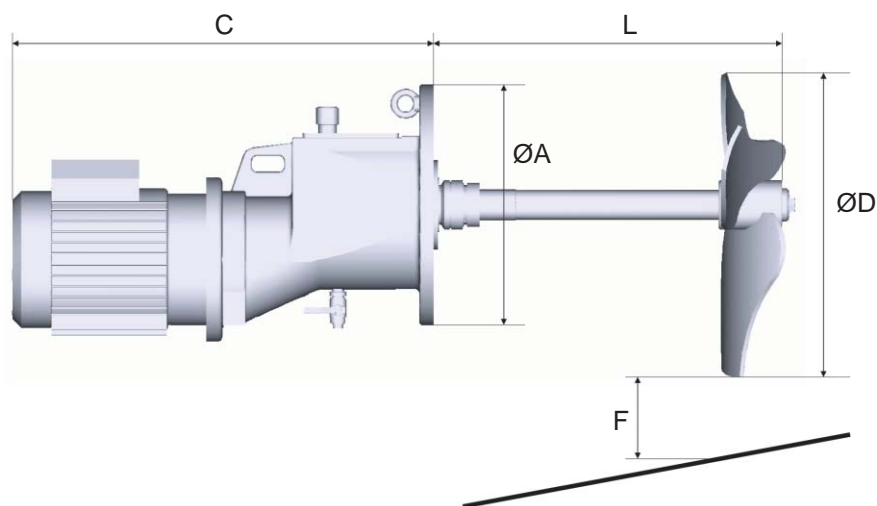
L'agitateur de cuvier à haut rendement pour tous les usages

L'agitateur SALOMIX® type SLR est un agitateur horizontal tous usages. Il est constitué d'une hélice à haut rendement, d'un arbre plein en acier inox,

d'une garniture mécanique fiable, d'un réducteur solide, d'un accouplement élastique et d'un moteur à bride. La construction est très compacte.



Dimensions principales



Type d'agitateur	ØA mm	C mm	ØD mm	L mm	F mm	m* kg
SLR-30.2	440	700	315	700	150	140
SLR-40.3	440	700	400	700	200	150
SLR-40.4	440	700	400	700	200	150
SLR-50.5	440	780	500	700	200	170
SLR-63.7	440	780	630	700	200	200
SLR-63.11	440	935	630	700	200	220
SLR-80.11**	440	935	800	700	250	240

* Poids approximatif avec moteur.

** Hélice type MX3.

Options

Sont disponibles :

- les pieds supports
- l'hélice MX2 auto-nettoyante
- la garniture mécanique simple arrosée et protégée
- la garniture mécanique double
- l'unité d'alimentation d'eau
- la contre-bride de fixation

La forme de l'hélice MX2 évite l'accumulation d'impuretés ou de torons dans le cas de pâtes à base de vieux papiers fortement contaminés. S'il existe un risque de marche à sec, l'utilisation d'une garniture mécanique simple arrosée ou double est nécessaire.

SULZER

motralec

4 rue Lavoisier . ZA Lavoisier . 95223 HERBLAY CEDEX
Tel. : 01.39.97.65.10 / Fax. : 01.39.97.68.48
Demande de prix / e-mail : service-commercial@motralec.com
www.motralec.com