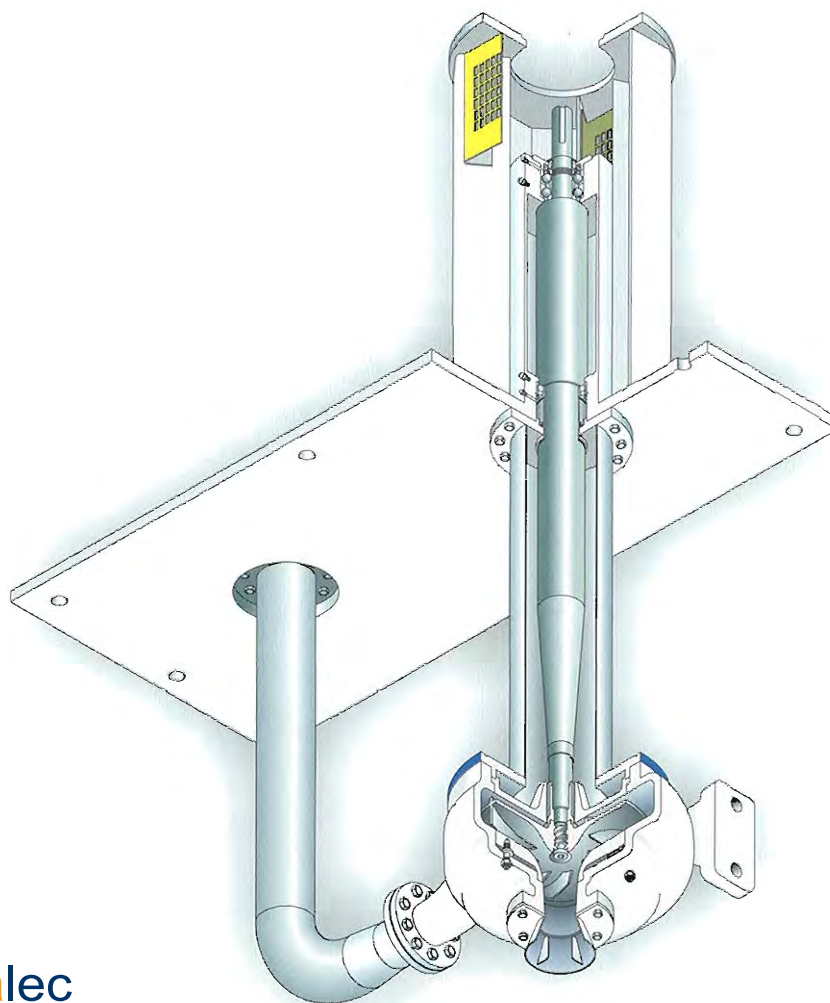


# AHLSTAR™ NKP/WKP Pompes Cantilever



The  
Heart  
of Your  
Process

**motralec**

4 rue Lavoisier . ZA Lavoisier . 95223 HERBLAY CEDEX

Tel. : 01.39.97.65.10 / Fax. : 01.39.97.68.48

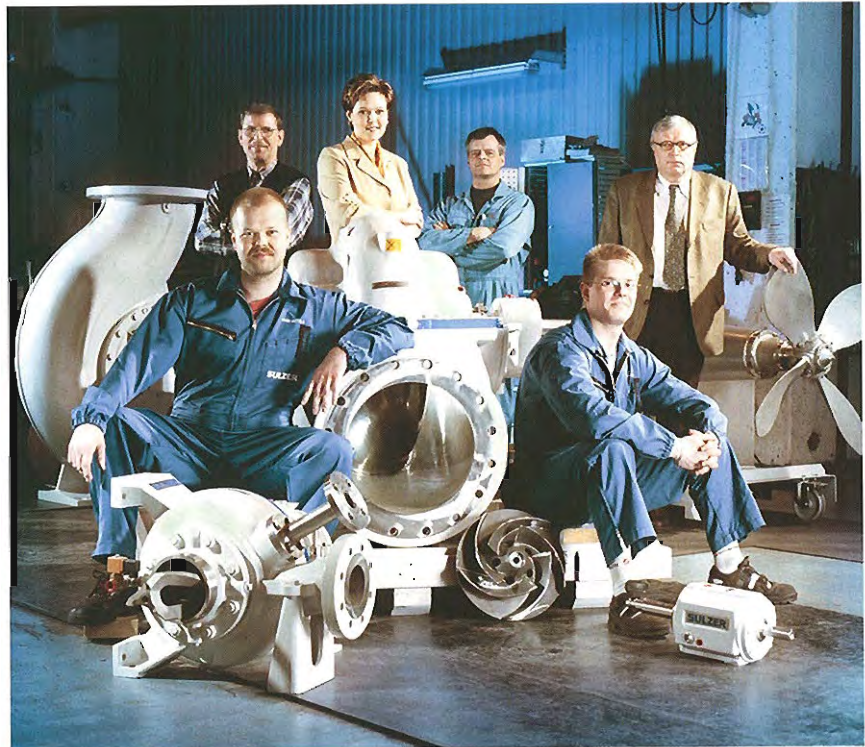
Demande de prix / e-mail : [service-commercial@motralec.com](mailto:service-commercial@motralec.com)

[www.motralec.com](http://www.motralec.com)

# Sulzer Pumps S'efforce de Vous Servir au Mieux!

Depuis plus de 135 ans, Sulzer Pumps apporte des solutions de pompage innovantes dans plusieurs segments industriels. Aujourd'hui, nous sommes le leader mondial des fournisseurs de pompes pour ces marchés ciblés.

Par notre engagement à comprendre le process et les besoins spécifiques de nos clients, nous avons toujours été à la pointe des développements techniques pour apporter des solutions de pompage. Nous nous efforçons de répondre à vos exigences en utilisant notre technologie de pointe et nos centres de recherche et développement modernes et nombreux. De plus, nous offrons le plus important réseau de Centres de Service Client de l'industrie des pompes pour soutenir nos produits.



## Une Réputation d'Excellence

Sulzer Pumps a gagné sa réputation en fournissant des solutions avancées de pompage qui répondent aux demandes spécifiques de nos clients et partenaires. Le souci du détail et la recherche de la qualité sont présents dans toutes les phases de nos opérations.

Grâce à nos propres fonderies, nous sommes capables d'assurer une sélection métallurgique optimale pour chaque application particulière. Nos 14 unités de production sont situées de façon stratégique à travers le monde ; elles sont certifiées ISO 9002 et ISO 14001.

Chaque pompe est rigoureusement testée avant la livraison, et ce, quelque soit le lieu de leur fabrication.

Notre engagement vis à vis de la qualité est permanent.



# Conception et Avantages

Les pompes verticales imbouchables Cantilever type NKP/WKP sont utilisées dans les applications de fluides contenant des solides ou des boues abrasives quand la présence de paliers intermédiaires n'est pas acceptée.

Roulements à rouleaux et arbre non-flottant garantissent une longue durée de vie des roulements.

Tuyauterie de refoulement réglable pour un montage ajusté.

Plaque de pose rigide en une seule pièce et bloc de supportage du moteur et des paliers assurent un lignage précis.

L'arbre rigide en une pièce assure rigidité et facilité de montage. Les vitesses critiques sont toujours au-dessus des vitesses maximales de fonctionnement.

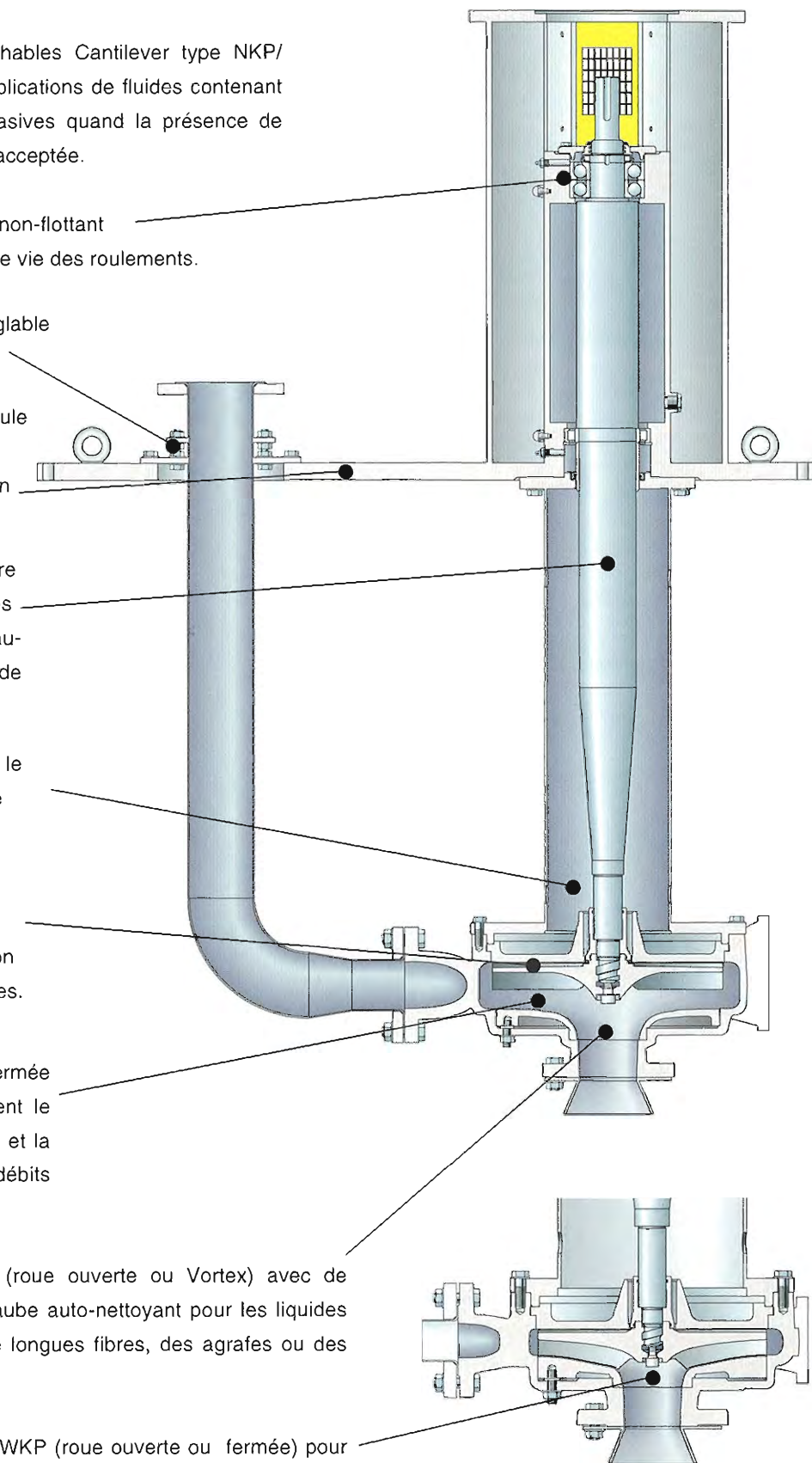
Pas de palier intermédiaire dans le fluide et pas d'étanchéité d'arbre pour une meilleure fiabilité de fonctionnement.

Roue imbouchable avec ailettes arrières pour éviter l'accumulation de fibres longues ou de plastiques.

Des ailettes à l'avant de la roue fermée réduisent la pression, empêchent le passage de fibres entre la roue et la plaque latérale et réduisent les débits de fuite interne.

Conception imbouchable NKP (roue ouverte ou Vortex) avec de larges passages et un profil d'aube auto-nettoyant pour les liquides contenant de larges solides, de longues fibres, des agrafes ou des plastiques.

Conception résistante à l'usure WKP (roue ouverte ou fermée) pour les liquides abrasifs ou corrosifs et les boues contenant des particules solides.

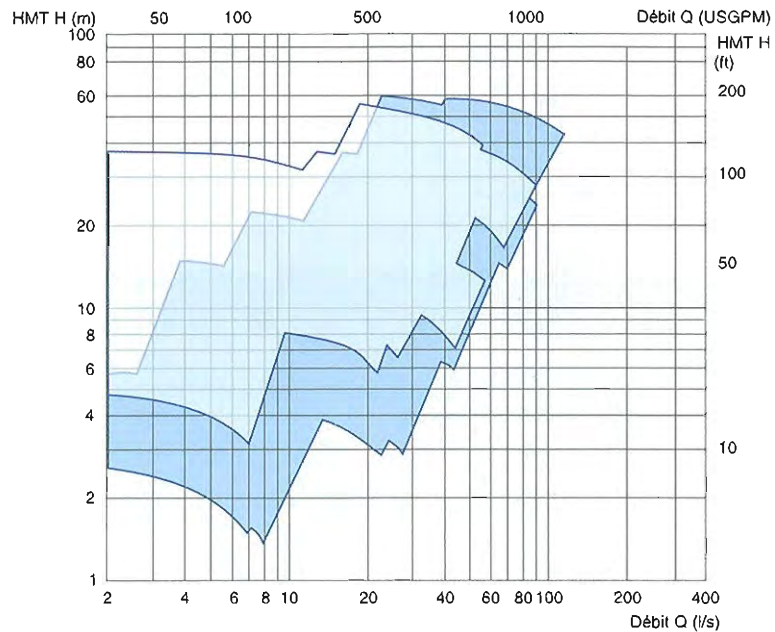


# Champ Hydraulique

## Données techniques

Débit maxi	120 l/s
HMT maxi	55 m
Température maxi	95°C
Pression d'utilisation maxi	1 MPa (10 bar)

- NKP 50 Hz, roue fermée
- WKP 50 Hz, roue fermée



# Matériaux

## NKP Pompes Cantilever

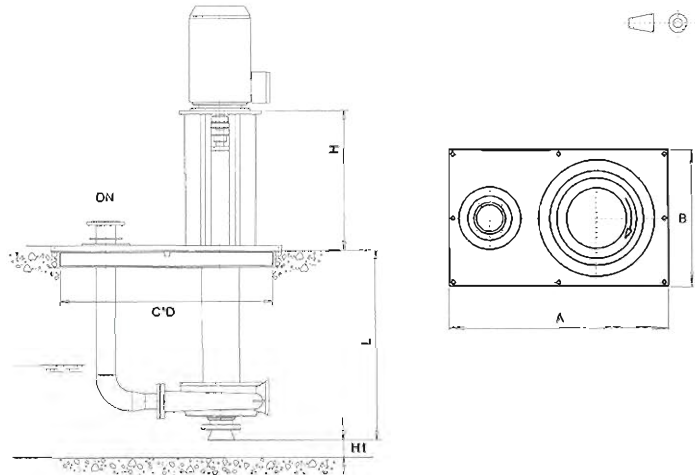
Désignation	Construction inox Duplex	Construction Fonte
Corps	Inox Duplex SS ASTM A890 Grade 3A	Fonte ASTM A48 CL 35B
Roue	Inox Duplex SS ASTM A890 Grade 3A	Inox Duplex SS ASTM A890 Grade 3A
Arbre	Inox Duplex SS 2324	Inox Duplex SS 2324
Plaque latérale	Inox Duplex SS ASTM A890 Grade 3A	Inox Duplex SS ASTM A890 Grade 3A
Couvercle de corps	Inox Duplex SS ASTM A890 Grade 3A	Fonte grise ASTM A48 CL 35B

## WKP Pompes Cantilever

Désignation	Construction inox Duplex	Construction Fonte au Chrome
Corps	Inox Duplex SS ASTM A890 Grade 3A	Fonte au chrome A532 IIIA
Roue	Inox Duplex SS ASTM A890 Grade 3A	Fonte au chrome A532 IIIA
Arbre	Inox Duplex SS 2324	Inox Duplex SS 2324
Plaque latérale	Inox Duplex SS ASTM A890 Grade 3A	Fonte au chrome A532 IIIA
Couvercle de corps	Inox Duplex SS ASTM A890 Grade 3A	Fonte au chrome A532 IIIA

Autres matériaux disponibles sur demande.

# Dimensions principales



NKP 33-100-XX  
 Série de la pompe  
 Taille de bloc-paliers  
 Bride de refoulement (mm)  
 Vitesse maxi (tr/min)

	Pompe	DN	L	H*	H1 min	A*B	C*D
N	NKP21-50-XX	80	1040	775	80	1055*520	955*420
			1540	785			
			2040	885			
K	NKP21-80-XX	100	1100	775	100	1055*520	955*420
			1600	785			
			2100	885			
P	NKP22-50-XX	80	1040	775	80	1055*520	955*420
			1540	785			
			2040	885			
	NKP22-80-XX	100	1100	785	100	1055*520	955*420
			1600	785			
			2100	885			
	NKP31-100-XX	150	1160	845	150	1355*680	1245*570
			1660	845			
			2160	945			
	NKP32-80-XX	100	1110	845	100	1355*680	1245*570
			1610	845			
			2110	945			
	NKP32-100-XX	150	1170	875	150	1355*680	1245*570
			1670	895			
			2170	975			
	NKP33-80-XX	100	1110	875	100	1355*680	1245*570
			1610	895			
			2110	975			
	NKP33-100-XX	150	1170	895	150	1355*680	1245*570
			1670	975			
			2170	975			
W	WKP22-50-XX	80	1030	775	80	1055*520	955*420
K			1530	785			
			2030	885			
P	WKP23-50-XX	80	1030	785	80	1055*520	955*420
			1530	785			
			2030	885			
	WKP32-80-XX	100	1085	845	100	1355*680	1245*570
			1585	845			
			2085	945			
	WKP32-100-XX	150	1105	845	150	1355*680	1245*570
			1605	865			
			2105	945			
	WKP32-125-XX	150	1125	845	150	1355*680	1245*570
			1625	865			
			2125	945			
	WKP33-100-XX	150	1105	865	150	1355*680	1245*570
			1605	945			
			2105	945			

\* Pour la taille maximale des moteurs

**SULZER**



**motralec**

4 rue Lavoisier . ZA Lavoisier . 95223 HERBLAY CEDEX  
Tel. : 01.39.97.65.10 / Fax. : 01.39.97.68.48  
Demande de prix / e-mail : [service-commercial@motralec.com](mailto:service-commercial@motralec.com)  
[www.motralec.com](http://www.motralec.com)