

Pompe centrifuge

Pour eau chaude jusqu'à 230°C

SIHI *SuperNova*



ZEND031125...125250

CARACTERISTIQUES TECHNIQUES

Débit:	max. 600m³/h
Hauteur manométrique:	max. 90mcl
Vitesse de rotation:	max. 3600 tr/min
Température:	max. 230°C
Pression du corps:	PN40
Etanchéité d'arbre:	Garniture mécanique normalisée Non-refroidie
Brides suivant:	Matière 1B : DIN EN 1092-2 PN40 2B : DIN EN 1092-1 PN 40
Sens de rotation:	Horaire vu côté entraînement



APPLICATION

Les pompes centrifuges de la gamme ZEND font partie du programme des pompes de transfert et de circulation haute température. Son utilisation principale est la circulation d'eau chaude jusqu'à 230°C.

Ces champs d'applications sont:

- Production d'énergie
- Toutes industries devant faire face au transfert en température

Principalement dans les systèmes où l'eau chaude est choisie comme fluide caloporteur en préférence à des systèmes à haute pression ou à huiles caloporteuses.

CONSTRUCTION

Pompe à volute monocellulaire*, horizontale avec raccords et dimensions suivant **DIN EN 22858** avec garniture mécanique compensée non-refroidie.

La gamme **ZEND** a été conçue pour le pompage d'eau chaude propre jusqu'à 230°C et se distingue par:

- *Un double barrage thermique* permet une consommation d'énergie optimale et réduit la température dans la chambre de garniture jusqu'à 100°C, sans système de refroidissement extérieur (voir courbe de température page 3). La durée de vie de la garniture mécanique s'en trouve ainsi considérablement augmentée.
- Lors du remplissage, les gaz sont évacués de la chambre de la garniture par un évent protégeant la garniture mécanique excluant un fonctionnement à sec de la garniture.
- La gamme comprend 29 calibres garantissant une solution optimale quelque soit le point de fonctionnement.
- Sa conception **PROCESS** permet le démontage complet du palier sans que la volute ne soit désolidarisée des tuyauteries. L'usage d'un accouplement à spacer permet de ne pas avoir à désolidariser le moteur de la pompe.

* A l'exception des calibres 031125 à 031250

EXECUTION

Pression admissible par le corps de pompe:

- 40 bar Max. de 0°C jusqu'à 120°C
- 35 bar Max. de 120°C jusqu'à 200°C
- 32 bar Max. de 200°C jusqu'à 230°C
- Pression maximale du corps = Pression d'entrée + pression de la pompe à débit nul
- Pression d'épreuve maximale = 52 bar

Observation: Les recommandations techniques et les règles de sécurité doivent être respectées.

Orientation des brides:

Bride d'aspiration axiale, bride de refoulement verticale

Raccordement des brides:

Brides selon DIN EN 1092-1 et 2 PN40. Perçage ANSI 300 sur demande.

Hydraulique:

Code de construction : A

Palier:

Un roulement à billes suivant DIN625 graissé et un palier lisse lubrifié par le liquide pompé.
Code de construction : S

Sens de rotation:

Horaire vu côté entraînement

Etanchéité d'arbre:

Code BG3: Garniture mécanique compensée normalisée
Faces de friction SiC/Carbone, Joints EPDM

motralec

4 rue Lavoisier . ZA Lavoisier . 95223 HERBLAY CEDEX

Tel. : 01.39.97.65.10 / Fax. : 01.39.97.68.48

Demande de prix / e-mail : service-commercial@motralec.com

www.motralec.com

Code matière:

Rep.	Désignation	Matière						Exécution		
		Code matière EN	Dénomination EN	Code matière DIN	Dénomination DIN	dénomination US		1B	2B	
						Standard ASTM	AISI			
10.20 15.20 16.10 33.00	Volute * Bride intermédiaire Fond de volute Arcade de palier	EN-JS 1025	EN-GJS-400-18-LT	0.7043	GGG-40.3	A 395		X		
		1.0619	GP 240 GH	1.0619	GS-C 25	A 216 Gr WCB			X	
10.91 17.11	Pièce intermédiaire **	1.4571	X6 Cr Ni Mo Ti 17 12 2	1.4571	X6 Cr Ni Mo Ti 17 12 2	A 276 Gr316Ti	316 Ti	X		
52.30	Chemise d'arbre	1.4571	X6 Cr Ni Mo Ti 17 12 2	1.4571	X6 Cr Ni Mo Ti 17 12 2	A 276 Gr316Ti	316 Ti	X	X	
21.00	Arbre	1.4021	X 20 Cr 13	1.4021	X 20 Cr 13	A 276 Type 420	420	X	X	
23.00 44.10	Roue Boîtier d'étanchéité	EN-JL 1040	EN-GJL 250	0.6025	GG-25	A 278 Classe 30		X	X	
43.30	Etanchéité d'arbre	SIC / carbone							X	X
52.90 54.00	Palier lisse	SIC / SIC							X	X

* pour calibres 065315, 080315, 100315 matière de la volute GP 240 GH.

** seulement pour calibres 031125...031250

Etanchéité volute:

La volute est étanchée par un joint plat graphite. Code de construction : 2

Puissance moteur:

Moteurs électriques standards, type de construction IM B3.

Lors de la détermination de la puissance moteur, nous recommandons d'appliquer les marges de sécurité suivantes:

Jusqu'à 4kW: 25%

4 à 7,5kW: 20%

Au-dessus de 7,5kW: 15%

Les vitesses suivantes doivent être respectées:

Vitesse max. Tr/min	Calibre			Vitesse max. Tr/min	Calibre			Vitesse max. Tr/min	Calibre
3600	031125	040200	080200	3000	031250	100250	1800	125250	
	031160	050160	100160		032250	125200		040315	
	031200	050200	100200		040250	050315			
	032160	065160	050250		065315				
	032200	065200	065250		080315				
	040160	080160	080250		100315				

Les vitesses maximales sont calculées en fonction de la charge admissible par l'arbre et la vitesse périphérique admissible par la roue.

Palier / calibre de pompe:

Palier 25	031125 031160 031200 031250 032160 032200 040160 040200 050160 050200
Palier 35	032250 040250 050250 065160 065200 065250 080160 080200 080250 100160 100200 040315 050315
Palier 45	100250 125200 125250 065315 080315 100315

Généralités:

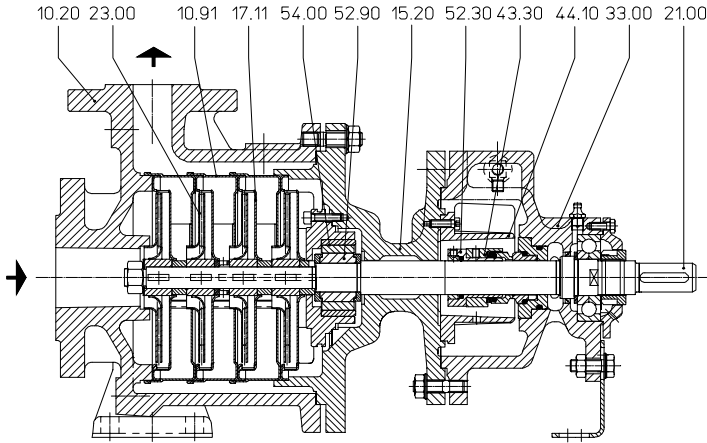
Pour l'équipement des systèmes haute température une gamme complète est disponible pour un débit de 1 à 600m³/h:

- ZDND** pompe à volute suivant DIN EN 22858, t_{max} 207°C PN25. Eau chaude.
- ZTKA** pompe à volute suivant EN 733 coupleur magnétique t_{max} 350°C PN16. Transfert d'huile chaude.
- ZTIC** pompe à volute suivant EN 733 construction INLINE, t_{max} 350°C PN16. Transfert d'huile chaude.
- ZHND** pompe à volute suivant EN 733, t_{max} 180°C PN16. Eau chaude.
- ZLIC** pompe à volute suivant EN 733 construction INLINE, t_{max} 150°C PN25. Eau chaude.
- ZTND** pompe à volute suivant EN 733, t_{max} 350°C PN16. Transfert d'huile chaude.

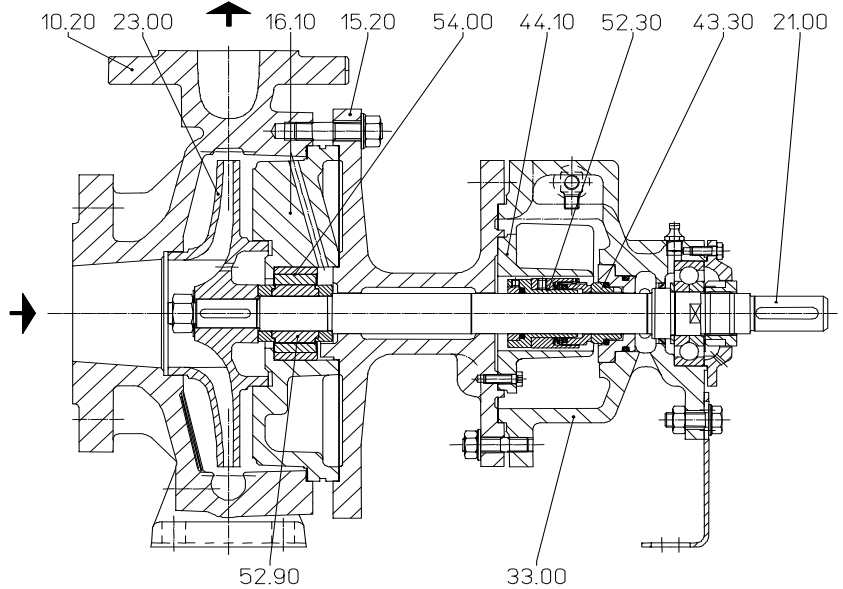
Les documentations sur ces gammes de pompes sont disponibles sur demande.

Plan coupe et liste de pièces

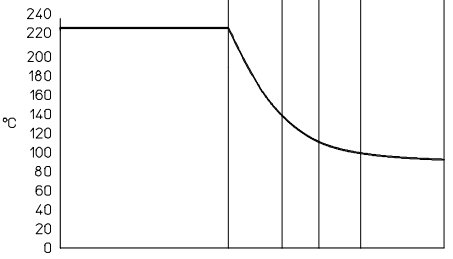
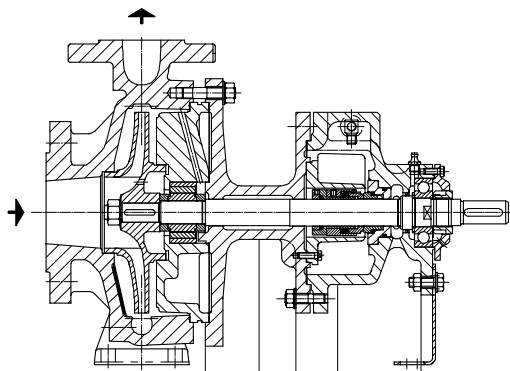
ZEND031125...031250ASBG3...



ZEND032160...125250ASBG3...



- 10.20 Volute
- 10.91, 17.11 Pièce intermédiaire
- 15.20 Bride intermédiaire
- 16.10 Fond de volute
- 21.00 Arbre
- 23.00 Roue
- 33.00 Arcade de palier
- 43.30 Etanchéité d'arbre
- 44.10 Boîtier d'étanchéité d'arbre
- 52.30 Chemise d'arbre
- 52.90, 54.00 palier lisse



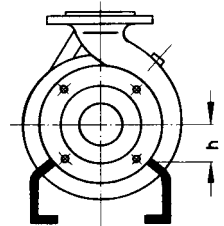
Courbe de baisse de température

Barrière thermique / étanchéité d'arbre / palier / conception des pattes

Les installations de transfert de chaleur ont atteint un niveau élevé de développement technique. En conséquence, les performances des pompes véhiculant des huiles à hautes températures ont été améliorées pour satisfaire aux exigences de sécurité, de protection de l'environnement, et aux coûts de maintenance et d'exploitation. Les pompes Sterling SIHI ZEND, avec un grand nombre d'années d'expérience et techniquement à la pointe, correspondent tout à fait à ces critères.

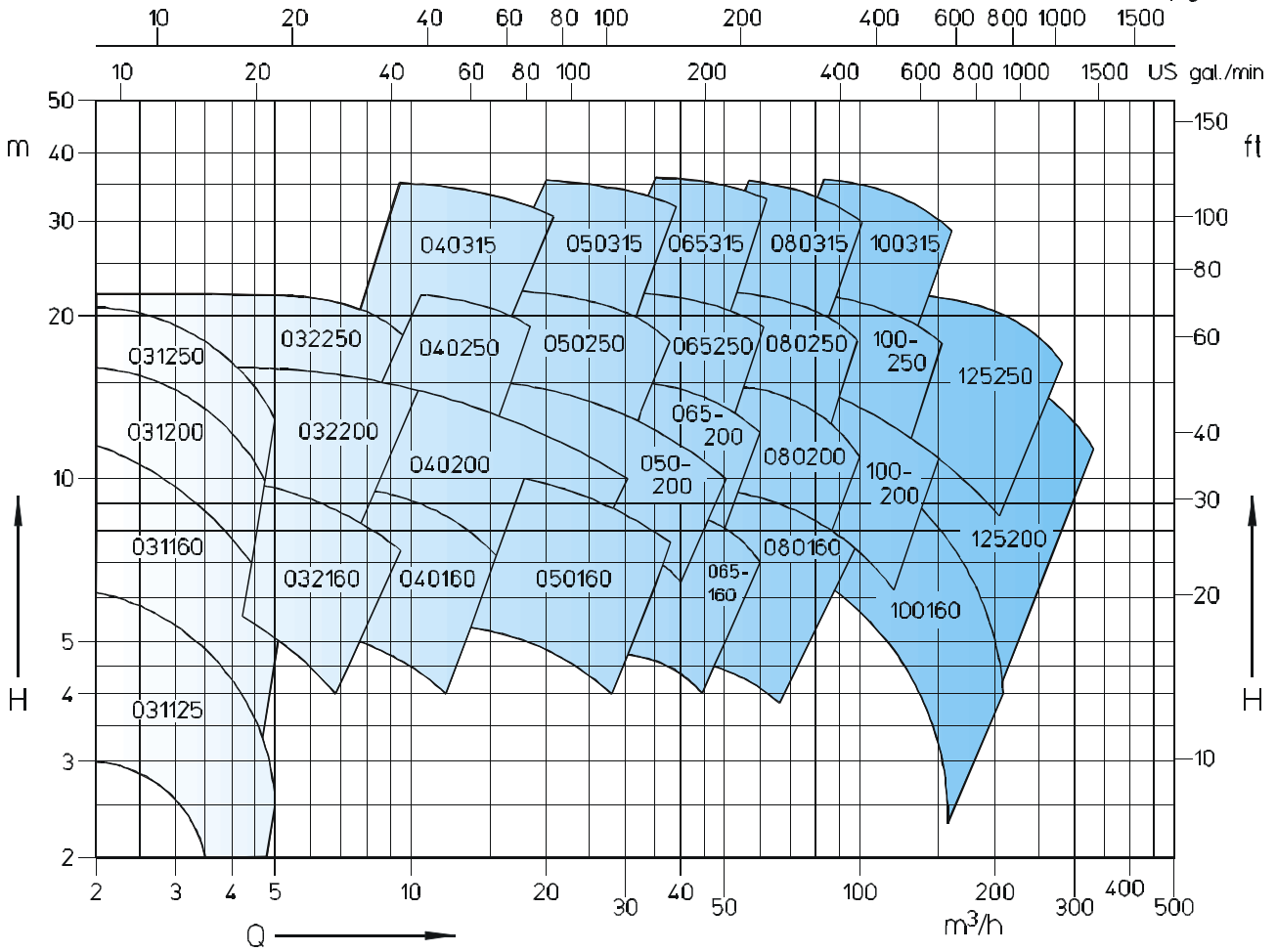
La barrière thermique conduit à une baisse de température du côté entraînement (voir graphique). Les pertes calorifiques, côté produit, sont supprimées efficacement d'où une économie d'énergie. Cette chute de température permet d'utiliser en toute sécurité une étanchéité **sans refroidissement** pour une température de liquide pompé à **230°C**.

La conception des pattes support de la pompe permet de limiter les déplacements dus à la dilatation. Pour les déplacements verticaux, seul la valeur "h" est importante, l'autre partie de la patte support restant froide. Pour les déplacement horizontal, la dilatation est absorbée par l'élasticité des pattes support.

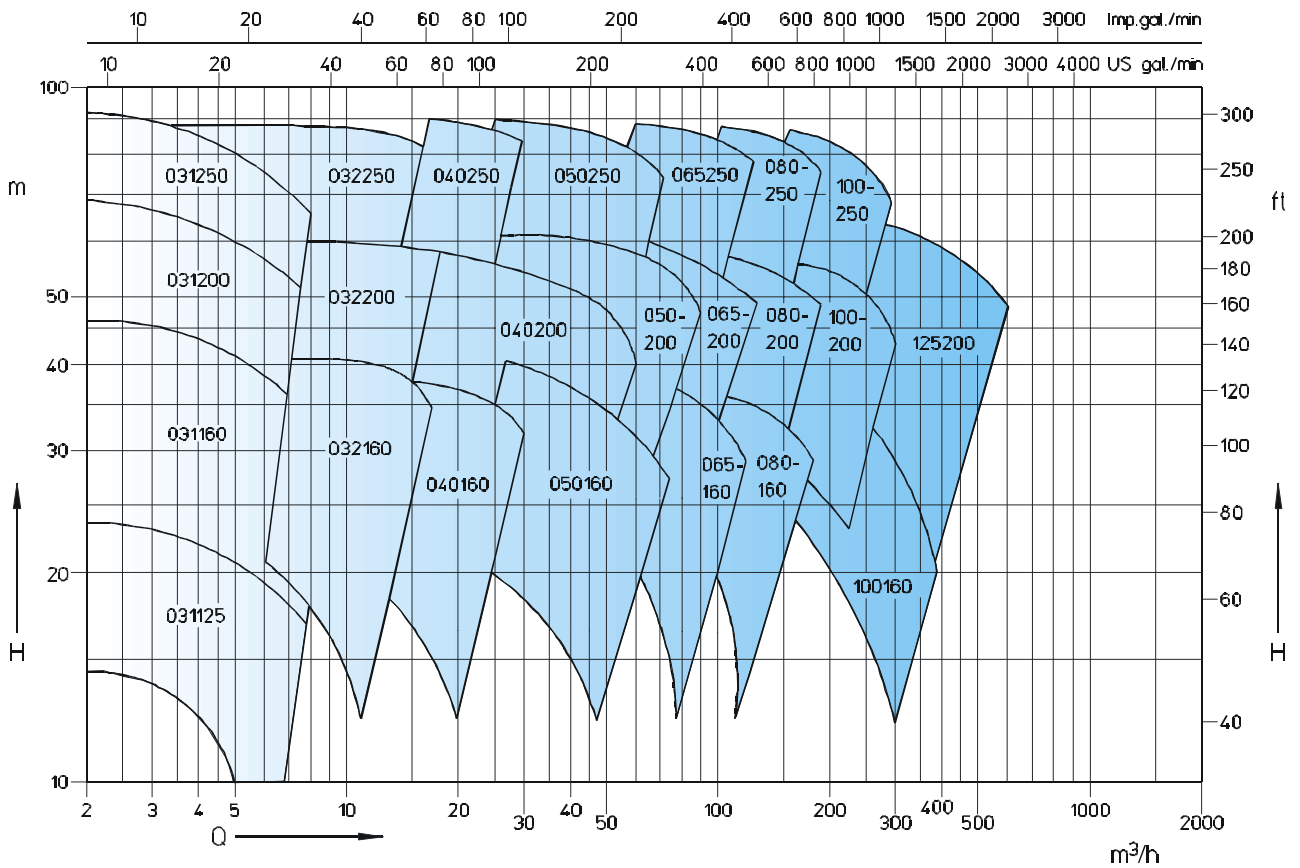


Plage de performance

50 Hz
n = 1450 tr/min
 Imp.gal./min

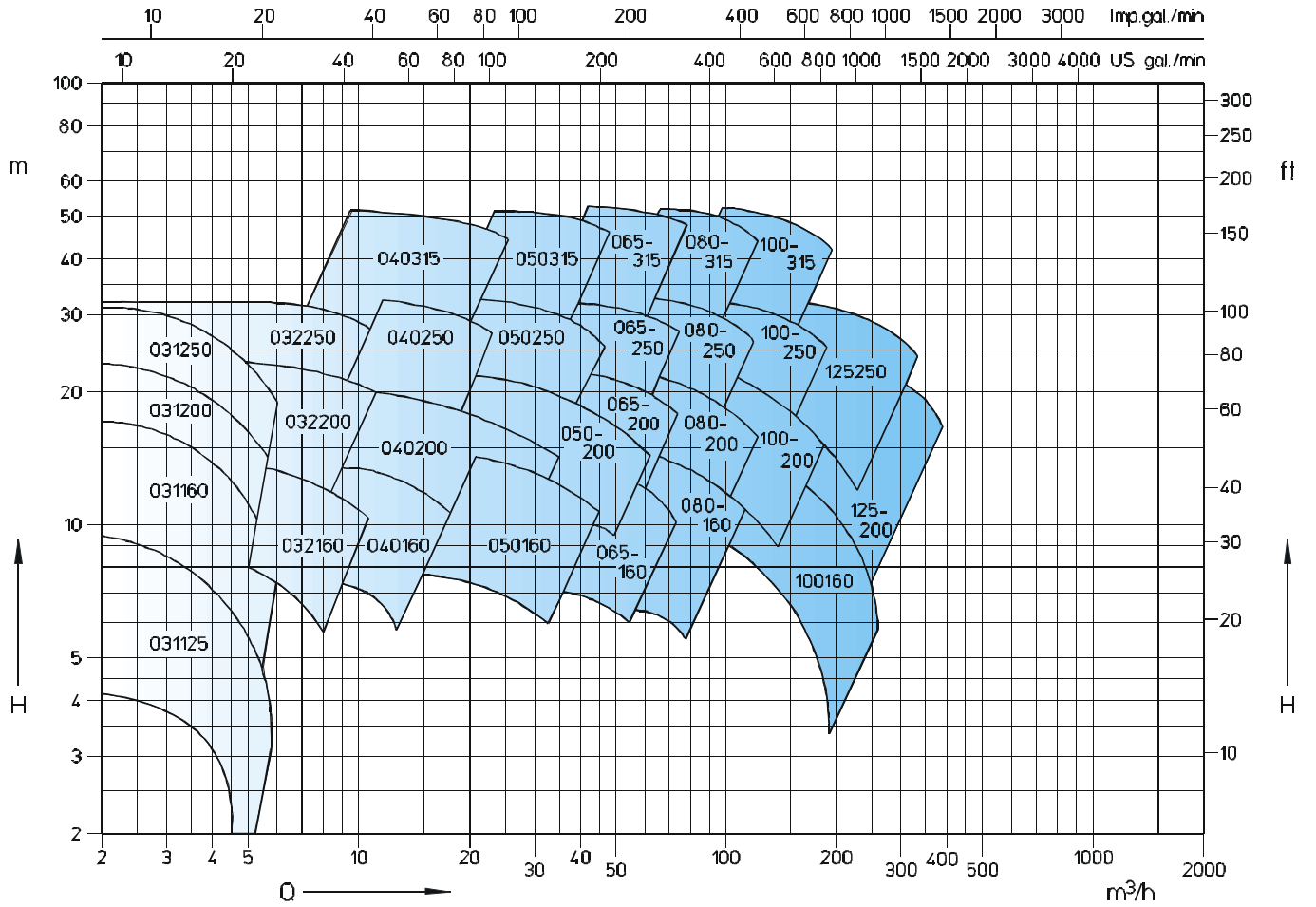


n = 2900 tr/min

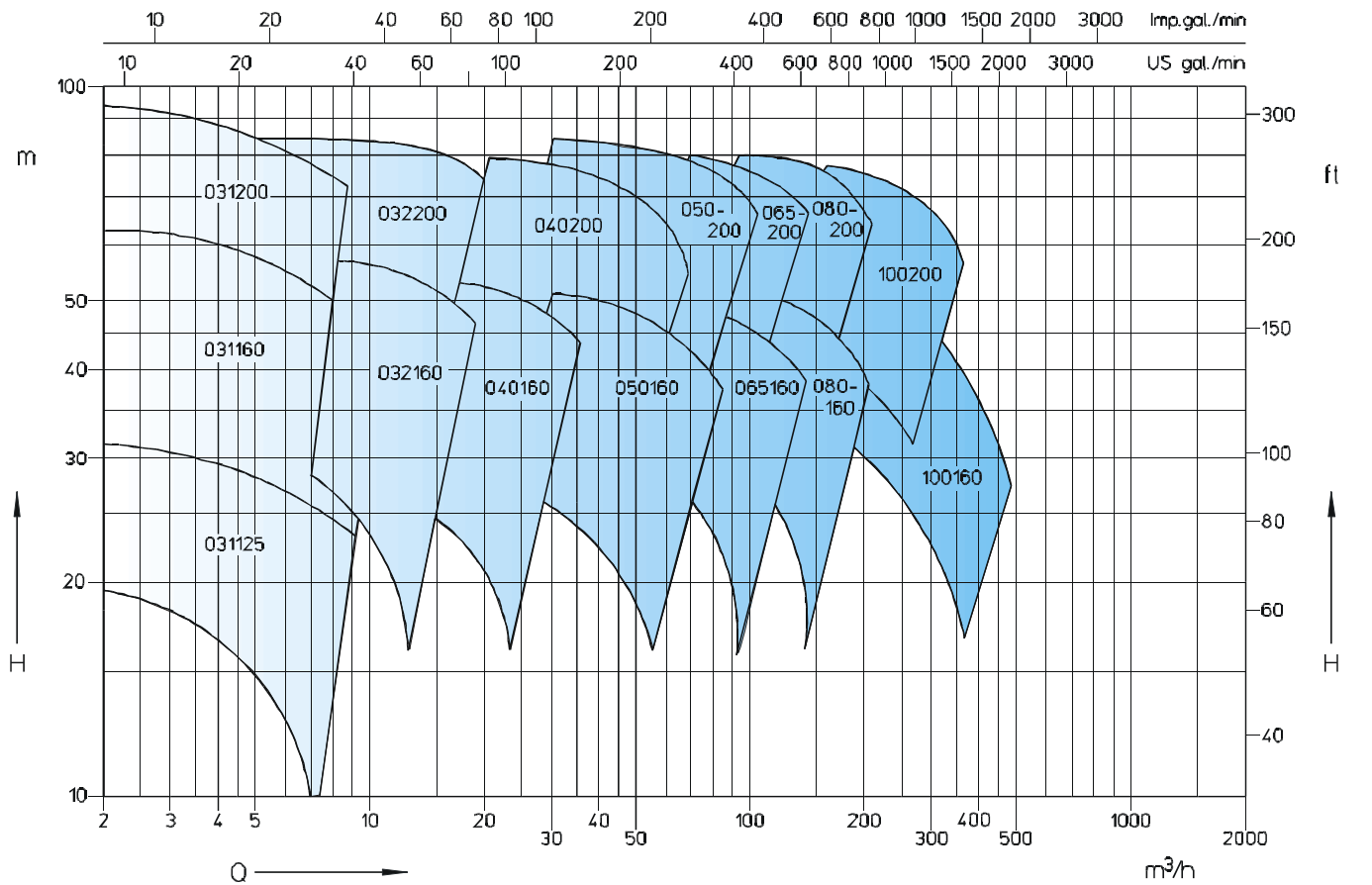


Plage de performance

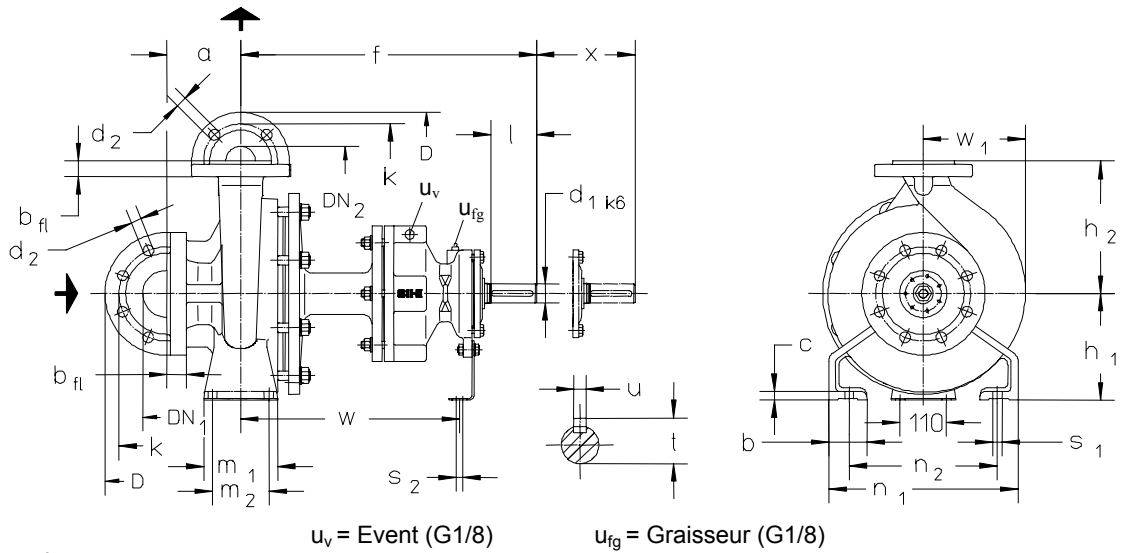
60 Hz
n = 1750 tr/min



n = 3500 tr/min



Encombrement pompe



Toutes dimensions en mm

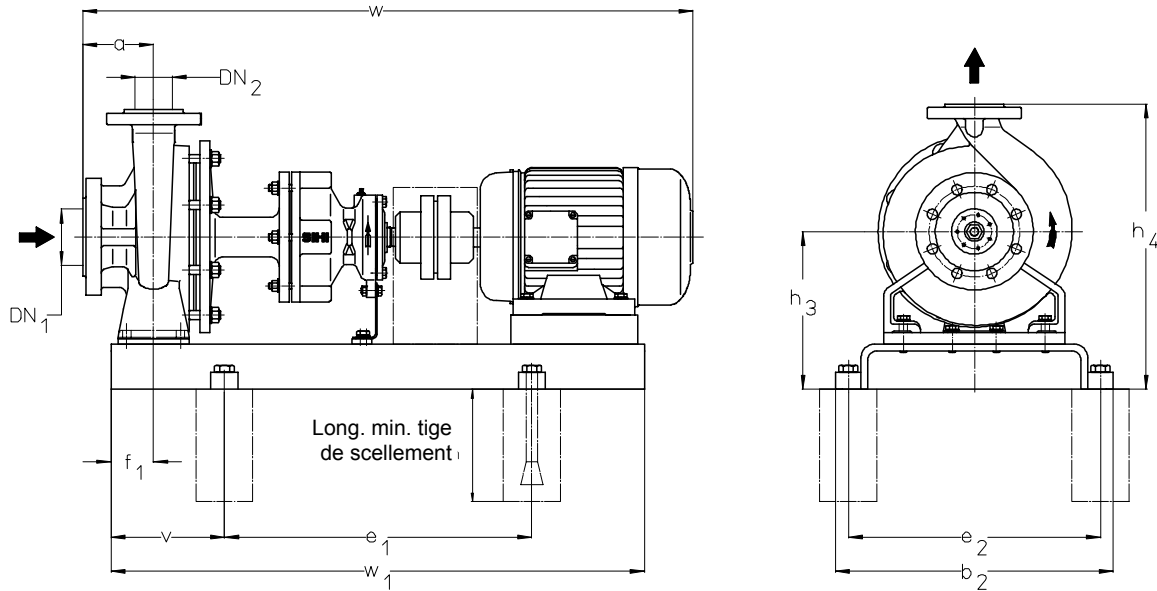
Calibre	DN ₂	DN ₁	a	b	c	f	h ₁	h ₂	m ₁	m ₂	n ₁	n ₂	s ₁ *	s ₂ *	w	w ₁	x	d ₁	l	t	u
031125 ¹⁾	32	50	80	50	17	450	132	160	100	70	240	190	M12	M12	350	128	140	24	50	27	8
031160 ¹⁾																					
031200 ¹⁾																					
031250 ¹⁾																					
032160	40	65	80	50	17	385	132	160	100	70	240	190	M12	M12	285	120	100	24	50	27	8
032200																					
032250																					
040160																					
040200	40	65	100	65	20	500	180	225	125	95	320	250	M12	M12	370	170	100	32	80	35	10
040250																					
040315																					
050160																					
050200	50	80	100	50	17	385	160	180	100	70	265	212	M12	M12	285	135	100	24	50	27	8
050250																					
050315																					
065160																					
065200	65	100	100	65	17	500	160	200	125	95	280	212	M16	M16	320	250	100	32	80	35	10
065250																					
065315																					
080160																					
080200	80	125	125	65	17	500	180	225	125	95	320	250	M12	M12	370	170	140	32	80	35	10
080250																					
080315																					
100160 ¹⁾																					
100200	100	125	140	80	20	500	200	280	160	120	360	280	M16	M16	210	215	140	32	80	35	10
100250																					
100315																					
125200 ¹⁾																					
125250	125	150	140			530	250	315			400	315			245	240		42	110	45	12
125250																					

¹⁾ Pompes Transnorm non incluses dans DIN EN 22858.

* Trous de passage prévus pour visserie aux dimensions indiquées. Cette visserie n'est pas incluse dans notre fourniture.

connexions brides suivant DIN EN 1092-2 PN40 matière 1B									connexions brides suivant DIN EN 1092-1 PN40 matière 2B							
DN ₂ /DN ₁	32	40	50	65	80	100	125	150	32	40	50	65	80	100	125	150
D	140	150	165	185	200	235	270	300	140	150	165	185	200	235	270	300
k	100	110	125	145	160	190	220	250	100	110	125	145	160	190	220	250
b _{fl}	18	19	19	19	19	19	23,5	26	18	18	20	22	24	24	26	28
Tolérance	+4,0 -3,0								+4,5 -1,5							
d ₂ x quantité	19x4	19x4	19x4	19x8	19x8	23x8	28x8	28x8	18x4	18x4	18x4	18x8	18x8	22x8	26x8	26x8

Encombrement groupe avec accouplement standard



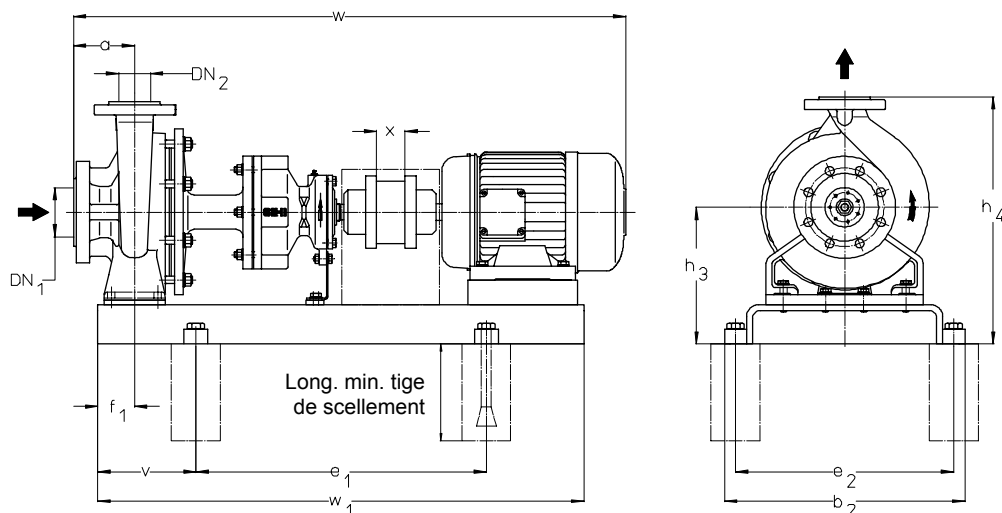
Dimensions en mm

Calibre	Moteur		Taille	Socle	Acc.	Poids (kg)		DN ₂	DN ₁	a	b ₂	e ₁	e ₂	v	f ₁	h ₃	h ₄	w*	w ₁	Dimensions tige scellement
	1450 Tr/min	2900 kW				Pompe	Gpe													
031125	0,25	-	71a	S272	B68	57	93	32	50	80	360	540	320	140	60	197	357	766	820	M16x200
	-	2,20	90L	S272	B68	57	101	32	50	80	360	540	320	140	60	197	357	854	820	M16x200
031160	0,37	-	71b	S272	B68	57	94	32	50	80	360	540	320	140	60	197	357	766	820	M16x200
	-	3,00	100L	S272	B80	57	107	32	50	80	360	540	320	140	60	197	357	898	820	M16x200
031200	0,55	-	80a	S272	B68	57	95	32	50	80	360	540	320	140	60	197	357	802	820	M16x200
	-	4,00	112M	S272	B80	57	112	32	50	80	360	540	320	140	60	197	357	915	820	M16x200
031250	0,75	-	80b	S272	B68	57	97	32	50	80	360	540	320	140	60	197	357	802	820	M16x200
	-	5,50	132S	S303	B95	57	143	32	50	80	390	600	350	160	60	197	357	977	920	M16x200
032160	0,37	-	71b	S270	B68	55	87	32	50	80	360	420	320	115	60	197	357	701	650	M16x200
	0,55	-	80a	S272	B68	55	93	32	50	80	360	540	320	140	60	197	357	737	820	M16x200
	-	1,10	80b	S272	B68	55	94	32	50	80	360	540	320	140	60	197	357	737	820	M16x200
	-	1,50	90S	S272	B68	55	97	32	50	80	360	540	320	140	60	197	357	764	820	M16x200
	-	2,20	90L	S272	B68	55	100	32	50	80	360	540	320	140	60	197	357	764	820	M16x200
	-	3,00	100L	S272	B80	55	106	32	50	80	360	540	320	140	60	197	357	833	820	M16x200
	-	4,00	112M	S272	B80	55	110	32	50	80	360	540	320	140	60	197	357	850	820	M16x200
	-	4,00	112M	S272	B80	55	110	32	50	80	360	540	320	140	60	197	357	850	820	M16x200
032200	0,55	-	80a	S272	B68	57	95	32	50	80	360	540	320	140	60	225	405	737	820	M16x200
	0,75	-	80b	S272	B68	57	97	32	50	80	360	540	320	140	60	225	405	737	820	M16x200
	1,10	-	90S	S272	B68	57	99	32	50	80	360	540	320	140	60	225	405	764	820	M16x200
	-	3,00	100L	S272	B80	57	108	32	50	80	360	540	320	140	60	225	405	833	820	M16x200
	-	4,00	112M	S272	B80	57	112	32	50	80	360	540	320	140	60	225	405	850	820	M16x200
	-	5,50	132S	S303	B95	57	143	32	50	80	390	600	350	160	60	225	405	912	920	M16x200
	-	7,50	132S	S303	B95	57	149	32	50	80	390	600	350	160	60	225	405	912	920	M16x200
032250	0,75	-	80b	S383	B80	96	149	32	50	100	490	600	440	160	75	260	485	872	920	M20x400
	1,10	-	90S	S383	B80	96	151	32	50	100	490	600	440	160	75	260	485	893	920	M20x400
	1,50	-	90L	S383	B80	96	153	32	50	100	490	600	440	160	75	260	485	924	920	M20x400
	2,20	-	100L	S383	B80	96	159	32	50	100	490	600	440	160	75	260	485	968	920	M20x400
	-	7,50	132S	S385	B95	96	217	32	50	100	490	740	440	200	75	260	485	1047	1140	M20x400
	-	11,00	160M	S385	B95	96	261	32	50	100	490	740	440	200	75	260	485	1188	1140	M20x400
	-	15,00	160M	S385	B95	96	275	32	50	100	490	740	440	200	75	260	485	1188	1140	M20x400
040160	0,37	-	71b	S270	B68	55	85	40	65	80	360	420	320	115	60	197	357	700	650	M16x200
	0,55	-	80a	S272	B68	55	94	40	65	80	360	540	320	140	60	197	357	737	820	M16x200
	0,75	-	80b	S272	B68	55	96	40	65	80	360	540	320	140	60	197	357	737	820	M16x200
	1,10	1,50	90S	S272	B68	55	99	40	65	80	360	540	320	140	60	197	357	767	820	M16x200
	-	2,20	90L	S272	B68	55	102	40	65	80	360	540	320	140	60	197	357	792	820	M16x200
	-	3,00	100L	S272	B80	55	107	40	65	80	360	540	320	140	60	197	357	833	820	M16x200
	-	4,00	112M	S272	B80	55	125	40	65	80	360	540	320	140	60	197	357	857	820	M16x200
	-	5,50	132S	S303	B95	55	143	40	65	80	390	600	350	160	60	197	357	912	920	M16x200
040200	0,75	-	80b	S301	B68	63	102	40	65	100	390	480	350	125	60	225	405	757	730	M16x200
	1,10	-	90S	S301	B68	63	105	40	65	100	390	480	350	125	60	225	405	784	730	M16x200
	1,50	-	90L	S301	B68	63	108	40	65	100	390	480	350	125	60	225	405	809	730	M16x200
	2,20	-	100L	S303	B80	63	120	40	65	100	390	600	350	160	60	225	405	870	920	M16x200
	-	4,00	112M	S303	B80	63	138	40	65	100	390	600	350	160	60	225	405	877	920	M16x200
	-	5,50	132S	S303	B95	63	151	40	65	100	390	600	350	160	60	225	405	932	920	M16x200
	-	7,50	132S	S303	B95	63	130	40	65	100	390	600	350	160	60	225	405	932	920	M16x200
	-	11,00	160M	S344	B95	63	213	40	65	100	450	660	400	180	60	240	420	1073	1020	M20x400
	-	15,00	160M	S344	B95	63	215	40	65	100	450	660	400	180	60	240	420	1073	1020	M20x400

Calibre	Moteur		Taille	Socle	Acc.	Poids (kg)		DN ₂	DN ₁	a	b ₂	e ₁	e ₂	v	f ₁	h ₃	h ₄	w*	w ₁	Dimensions tige scellement
	1450 Tr/min	2900 kW				Pompe	Gpe													
040250	1,10	-	90S	S383	B80	98	156	40	65	100	490	600	440	160	75	260	485	900	920	M20x400
	1,50	-	90L	S383	B80	98	159	40	65	100	490	600	440	160	75	260	485	924	920	M20x400
	2,20	-	100L	S383	B80	98	162	40	65	100	490	600	440	160	75	260	485	968	920	M20x400
	3,00	-	100L	S383	B80	98	165	40	65	100	490	600	440	160	75	260	485	968	920	M20x400
	-	5,50	132S	S385	B95	98	215	40	65	100	490	740	440	200	75	260	485	1047	1140	M20x400
	-	7,50	132S	S385	B95	98	218	40	65	100	490	740	440	200	75	260	485	1047	1140	M20x400
	-	11,00	160M	S385	B95	98	267	40	65	100	490	740	440	200	75	260	485	1188	1140	M20x400
	-	15,00	160M	S385	B95	98	269	40	65	100	490	740	440	200	75	260	485	1188	1140	M20x400
	-	18,50	160L	S385	B95	98	293	40	65	100	490	740	440	200	75	260	485	1232	1140	M20x400
	040315	2,20	-	100L	S383	B80	136	197	40	65	125	490	600	440	160	75	280	530	993	920
3,00	-	100L	S383	B80	136	201	40	65	125	490	600	440	160	75	280	530	993	920	M20x400	
4,00	-	112M	S383	B80	136	207	40	65	125	490	600	440	160	75	280	530	1010	920	M20x400	
5,50	-	132S	S435	B95	136	262	40	65	125	540	740	490	200	75	280	530	1072	1140	M20x400	
050160	0,55	-	80a	S301	B68	61	98	50	80	100	390	480	350	125	60	225	405	757	730	M16x200
	0,75	-	80b	S301	B68	61	100	50	80	100	390	480	350	125	60	225	405	757	730	M16x200
	1,10	-	90S	S301	B68	61	103	50	80	100	390	480	350	125	60	225	405	784	730	M16x200
	1,50	2,20	90L	S301	B68	61	105	50	80	100	390	480	350	125	60	225	405	812	730	M16x200
	-	3,00	100L	S303	B80	61	118	50	80	100	390	600	350	160	60	225	405	853	920	M16x200
	-	4,00	112M	S303	B80	61	136	50	80	100	390	600	350	160	60	225	405	877	920	M16x200
	-	5,50	132S	S303	B95	61	149	50	80	100	390	600	350	160	60	225	405	932	920	M16x200
	-	7,50	132S	S303	B95	61	152	50	80	100	390	600	350	160	60	225	405	932	920	M16x200
	-	11,00	160M	S344	B95	61	211	50	80	100	450	660	400	180	60	240	420	1073	1020	M20x400
	050200	0,75	-	80b	S301	B68	65	104	50	80	100	390	480	350	125	60	225	425	757	730
1,10	-	90S	S301	B68	65	107	50	80	100	390	480	350	125	60	225	425	784	730	M16x200	
1,50	-	90L	S301	B68	65	110	50	80	100	390	480	350	125	60	225	425	809	730	M16x200	
2,20	-	100L	S303	B80	65	122	50	80	100	390	600	350	160	60	225	425	870	920	M16x200	
4,00	-	112M	S303	B80	65	140	50	80	100	390	600	350	160	60	225	425	870	920	M16x200	
5,50	-	132S	S303	B95	65	157	50	80	100	390	600	350	160	60	225	425	932	920	M16x200	
-	7,50	132S	S303	B95	65	160	50	80	100	390	600	350	160	60	225	425	932	920	M16x200	
-	11,00	160M	S344	B95	65	215	50	80	100	450	660	400	180	60	240	440	1073	1020	M20x400	
-	15,00	160M	S344	B95	65	217	50	80	100	450	660	400	180	60	240	440	1073	1020	M20x400	
-	18,50	160L	S344	B95	65	232	50	80	100	450	660	400	180	60	240	440	1113	1020	M20x400	
050250	1,50	-	90L	S383	B80	101	162	50	80	125	490	600	440	160	75	260	485	949	920	M20x400
	2,20	-	100L	S383	B80	101	164	50	80	125	490	600	440	160	75	260	485	993	920	M20x400
	3,00	-	100L	S383	B80	101	168	50	80	125	490	600	440	160	75	260	485	993	920	M20x400
	4,00	-	112M	S383	B80	101	184	50	80	125	490	600	440	160	75	260	485	1010	920	M20x400
	-	7,50	132S	S385	B95	101	221	50	80	125	490	740	440	200	75	260	485	1072	1140	M20x400
	-	11,00	160M	S385	B95	101	264	50	80	125	490	740	440	200	75	260	485	1213	1140	M20x400
	-	15,00	160M	S385	B95	101	272	50	80	125	490	740	440	200	75	260	485	1213	1140	M20x400
	-	18,50	160L	S385	B95	101	297	50	80	125	490	740	440	200	75	260	485	1257	1140	M20x400
	-	22,00	180M	S385	B110	101	324	50	80	125	490	740	440	200	75	260	485	1280	1140	M20x400
	-	30,00	200L	S436	B125	101	433	50	80	125	540	840	490	215	75	260	485	1368	1270	M20x400
050315	4,00	-	112M	S486	B80	140	254	50	80	125	610	840	550	205	75	325	605	1010	1250	M24x400
	5,50	-	132S	S486	B95	140	283	50	80	125	610	840	550	205	75	325	605	1072	1250	M24x400
	7,50	-	132M	S486	B95	140	295	50	80	125	610	840	550	205	75	325	605	1110	1250	M24x400
065160	0,75	-	80b	S342	B80	86	134	65	100	100	450	540	400	140	75	240	440	872	820	M20x400
	1,10	-	90S	S344	B80	86	146	65	100	100	450	660	400	180	75	240	440	900	1020	M20x400
	1,50	-	90L	S344	B80	86	149	65	100	100	450	660	400	180	75	240	440	924	1020	M20x400
	2,20	-	100L	S344	B80	86	152	65	100	100	450	660	400	180	75	240	440	968	1020	M20x400
	-	4,00	112M	S344	B80	86	159	65	100	100	450	660	400	180	75	240	440	985	1020	M20x400
	-	5,50	132S	S344	B95	86	184	65	100	100	450	660	400	180	75	240	440	1047	1020	M20x400
	-	7,50	132S	S344	B95	86	187	65	100	100	450	660	400	180	75	240	440	1047	1020	M20x400
	-	11,00	160M	S385	B95	86	255	65	100	100	490	740	440	200	75	240	440	1188	1140	M20x400
	-	15,00	160M	S385	B95	86	257	65	100	100	490	740	440	200	75	240	440	1188	1140	M20x400
	065200	1,10	-	90S	S344	B80	94	154	65	100	100	450	660	400	180	75	260	485	900	1020
1,50		-	90L	S344	B80	94	157	65	100	100	450	660	400	180	75	260	485	924	1020	M20x400
2,20		-	100L	S344	B80	94	160	65	100	100	450	660	400	180	75	260	485	968	1020	M20x400
3,00		-	100L	S344	B80	94	163	65	100	100	450	660	400	180	75	260	485	968	1020	M20x400
4,00		-	112M	S344	B80	94	179	65	100	100	450	660	400	180	75	260	485	985	1020	M20x400
-		7,50	132S	S385	B95	94	214	65	100	100	490	740	440	200	75	260	485	1047	1140	M20x400
-		11,00	160M	S385	B95	94	263	65	100	100	490	740	440	200	75	260	485	1213	1140	M20x400
-		15,00	160M	S385	B95	94	265	65	100	100	490	740	440	200	75	260	485	1213	1140	M20x400
-		18,50	160L	S385	B95	94	289	65	100	100	490	740	440	200	75	260	485	1257	1140	M20x400
-		22,00	180M	S385	B110	94	317	65	100	100	490	740	440	200	75	260	485	1280	1140	M20x400
065250	2,20	-	100L	S434	B80	113	190	65	100	125	540	660	490	170	90	280	530	993	1000	M20x400
	3,00	-	100L	S434	B80	113	193	65	100	125	540	660	490	170	90	280	530	993	1000	M20x400
	4,00	-	112M	S434	B80	113	208	65	100	125	540	660	490	170	90	280	530	1010	1000	M20x400
	5,50	-	132S	S434	B95	113	228	65	100	125	540	660	490	170	90	280	530	1072	1000	M20x400
	-	15,00	160M	S435	B95	113	298	65	100	125	540	740	490	200	90	280	530	1213	1140	M20x400
	-	18,50	160L	S435	B95	113	313	65	100	125	540	740	490	200	90	280	530	1257	1140	M20x400
	-	22,00	180M	S435	B110	113	341	65	100	125	540	740	490	200	90	280	530	1280	1140	M20x400
	-	30,00	200L	S436	B125	113	445	65	100	125	540	840	490	215	90	280	530	1368	1270	M20x400
	-	37,00	200L	S436	B125	113	461	65	100	125	540	8								

Calibre	Moteur		Taille	Socle	Acc.	Poids (kg)		DN ₂	DN ₁	a	b ₂	e ₁	e ₂	v	f ₁	h ₃	h ₄	w*	w ₁	Dimensions tige scellement	
	Tr/min 1450 2900 kW					Pompe	Gpe														
080160	0,75	-	80b	S383	B80	95	150	80	125	125	490	600	440	160	75	260	485	897	920	M20x400	
	1,10	-	90S	S383	B80	95	153	80	125	125	490	600	440	160	75	260	485	924	920	M20x400	
	1,50	-	90L	S383	B80	95	156	80	125	125	490	600	440	160	75	260	485	949	920	M20x400	
	2,20	-	100L	S383	B80	95	159	80	125	125	490	600	440	160	75	260	485	993	920	M20x400	
	3,00	-	100L	S383	B80	95	162	80	125	125	490	600	440	160	75	260	485	993	920	M20x400	
	-	7,50	132S	S385	B95	95	215	80	125	125	490	740	440	200	75	260	485	1072	1140	M20x400	
	-	11,00	160M	S385	B95	95	264	80	125	125	490	740	440	200	75	260	485	1213	1140	M20x400	
	-	15,00	160M	S385	B95	95	266	80	125	125	490	740	440	200	75	260	485	1213	1140	M20x400	
	-	18,50	160L	S385	B95	95	290	80	125	125	490	740	440	200	75	260	485	1257	1140	M20x400	
	-	22,00	180M	S385	B110	95	318	80	125	125	490	740	440	200	75	260	485	1280	1140	M20x400	
080200	1,50	-	90L	S383	B80	102	162	80	125	125	490	600	440	160	75	260	510	949	920	M20x400	
	2,20	-	100L	S383	B80	102	166	80	125	125	490	600	440	160	75	260	510	993	920	M20x400	
	3,00	-	100L	S383	B80	102	169	80	125	125	490	600	440	160	75	260	510	993	920	M20x400	
	4,00	-	112M	S383	B80	102	185	80	125	125	490	600	440	160	75	260	510	1010	920	M20x400	
	5,50	-	132S	S385	B95	102	226	80	125	125	490	740	440	200	75	260	510	1072	1140	M20x400	
	-	11,00	160M	S385	B95	102	266	80	125	125	490	740	440	200	75	260	510	1213	1140	M20x400	
	-	15,00	160M	S385	B95	102	273	80	125	125	490	740	440	200	75	260	510	1213	1140	M20x400	
	-	18,50	160L	S385	B95	102	297	80	125	125	490	740	440	200	75	260	510	1257	1140	M20x400	
	-	22,00	180M	S385	B110	102	325	80	125	125	490	740	440	200	75	260	510	1280	1140	M20x400	
	-	30,00	200L	S436	B125	102	434	80	125	125	540	840	490	215	75	280	530	1368	1270	M20x400	
-	37,00	200L	S436	B125	102	450	80	125	125	540	840	490	215	75	280	530	1368	1270	M20x400		
080250	3,00	-	100L	S486	B80	125	234	80	125	125	610	840	550	205	90	325	605	993	1250	M24x400	
	4,00	-	112M	S486	B80	125	251	80	125	125	610	840	550	205	90	325	605	1010	1250	M24x400	
	5,50	-	132S	S486	B95	125	270	80	125	125	610	840	550	205	90	325	605	1072	1250	M24x400	
	7,50	-	132M	S486	B95	125	283	80	125	125	610	840	550	205	90	325	605	1110	1250	M24x400	
	-	18,50	160L	S486	B95	125	347	80	125	125	610	840	550	205	90	325	605	1225	1250	M24x400	
	-	22,00	180M	S486	B110	125	370	80	125	125	610	840	550	205	90	325	605	1280	1250	M24x400	
	-	30,00	200L	S486	B125	125	466	80	125	125	610	840	550	205	90	325	605	1368	1250	M24x400	
	-	37,00	200L	S486	B125	125	482	80	125	125	610	840	550	205	90	325	605	1368	1250	M24x400	
	-	45,00	225M	S487	B125	125	542	80	125	125	610	940	550	240	90	325	605	1425	1420	M24x400	
	-	55,00	250M	S487	B140	125	642	80	125	125	610	940	550	240	90	325	605	1493	1420	M24x400	
080315	5,50	-	132S	S486	B95	150	293	80	125	125	610	840	550	205	90	350	665	1102	1250	M24x400	
	7,50	-	132M	S486	B95	150	305	80	125	125	610	840	550	205	90	350	665	1140	1250	M24x400	
	11,00	-	160M	S486	B95	150	338	80	125	125	610	840	550	205	90	350	665	1243	1250	M24x400	
	15,00	-	160L	S486	B110	150	354	80	125	125	610	840	550	205	90	350	665	1287	1250	M24x400	
100160	2,20	-	100L	S434	B80	126	203	100	125	140	540	660	490	170	90	280	560	1008	1000	M20x400	
	3,00	-	100L	S434	B80	126	206	100	125	140	540	660	490	170	90	280	560	1008	1000	M20x400	
	4,00	-	112M	S434	B80	126	222	100	125	140	540	660	490	170	90	280	560	1025	1000	M20x400	
	5,50	-	132S	S434	B95	126	241	100	125	140	540	660	490	170	90	280	560	1087	1000	M20x400	
	-	18,50	160L	S435	B95	126	326	100	125	140	540	740	490	200	90	280	560	1272	1140	M20x400	
	-	22,00	180M	S435	B110	126	354	100	125	140	540	740	490	200	90	280	560	1295	1140	M20x400	
	-	30,00	200L	S436	B125	126	458	100	125	140	540	840	490	215	90	280	560	1383	1270	M20x400	
	-	37,00	200L	S436	B125	126	474	100	125	140	540	840	490	215	90	280	560	1383	1270	M20x400	
	100200	2,20	-	100L	S434	B80	118	195	100	125	125	540	660	490	170	90	280	560	993	1000	M20x400
		3,00	-	100L	S434	B80	118	198	100	125	125	540	660	490	170	90	280	560	993	1000	M20x400
4,00		-	112M	S434	B80	118	213	100	125	125	540	660	490	170	90	280	560	1010	1000	M20x400	
5,50		-	132S	S434	B95	118	233	100	125	125	540	660	490	170	90	280	560	1072	1000	M20x400	
7,50		-	132M	S434	B95	118	246	100	125	125	540	660	490	170	90	280	560	1110	1000	M20x400	
-		18,50	160L	S435	B95	118	318	100	125	125	540	740	490	200	90	280	560	1257	1140	M20x400	
-		22,00	180M	S435	B110	118	346	100	125	125	540	740	490	200	90	280	560	1280	1140	M20x400	
-		30,00	200L	S436	B125	118	450	100	125	125	540	840	490	215	90	280	560	1368	1270	M20x400	
-		37,00	200L	S436	B125	118	466	100	125	125	540	840	490	215	90	280	560	1368	1270	M20x400	
-		45,00	225M	S436	B125	118	500	100	125	125	540	840	490	215	90	280	560	1425	1270	M20x400	
100250	4,00	-	112M	S486	B95	132	259	100	125	140	610	840	550	205	90	325	605	1055	1250	M24x400	
	5,50	-	132S	S486	B95	132	277	100	125	140	610	840	550	205	90	325	605	1117	1250	M24x400	
	7,50	-	132M	S486	B95	132	290	100	125	140	610	840	550	205	90	325	605	1155	1250	M24x400	
	11,00	-	160M	S486	B95	132	328	100	125	140	610	840	550	205	90	325	605	1258	1250	M24x400	
	-	30,00	200L	S486	B125	132	473	100	125	140	610	840	550	205	90	325	605	1413	1250	M24x400	
	-	37,00	200L	S486	B125	132	499	100	125	140	610	840	550	205	90	325	605	1413	1250	M24x400	
	-	45,00	225M	S487	B125	132	543	100	125	140	610	940	550	240	90	325	605	1470	1420	M24x400	
	-	55,00	250M	S487	B140	132	658	100	125	140	610	940	550	240	90	350	630	1538	1420	M24x400	
	-	75,00	280S	S487	B160	132	858	100	125	140	610	940	550	240	90	380	660	1660	1420	M24x400	
	100315	11,00	-	160M	S486	B95	153	311	100	125	140	610	840	550	205	90	350	665	1258	1250	M24x400
15,00		-	160L	S486	B110	153	368	100	125	140	610	840	550	205	90	350	665	1302	1250	M24x400	
18,50		-	180M	S486	B110	153	397	100	125	140	610	840	550	205	90	350	665	1325	1250	M24x400	
22,00		-	180L	S486	B125	153	414	100	125	140	610	840	550	205	90	350	665	1363	1250	M24x400	
125200	7,50	-	132M	S486	B95	142	300	125	150	140	610	840	550	205	90	350	665	1155	1250	M24x400	
	11,00	-	160M	S486	B95	142	338	125	150	140	610	840	550	205	90	350	665	1258	1250	M24x400	
	15,00	-	160L	S486	B110	142	361	125	150	140	610	840	550	205	90	350	665	1302	1250	M24x400	
	-	45,00	225M	S487	B125	142	575	125	150	140	610	940	550	240	90	350	665	1470	1420	M24x400	
	-	55,00	250M	S487	B140	142	668	125	150	140	610	940	550	240	90	350	665	1538	1420	M24x400	
	-	75,00	280S	S487	B																

Encombrement groupe avec accouplement à spacer



Dimensions en mm.

Calibre	Moteur		Taille	Socle	Acc.	Poids (kg)		DN ₂	DN ₁	a	b ₂	e ₁	e ₂	v	f ₁	h ₃	h ₄	x	w*	w ₁	Dimensions tige scellement
	Tr/min	2900				KW	Pompe														
031125	0,25	-	71a	S303	H80	57	101	32	50	80	390	600	350	160	60	197	357	140	906	920	M16X200
	-	2,20	90L	S344	H80	57	120	32	50	80	450	660	400	180	60	212	372	140	994	1020	M20X400
031160	0,37	-	71b	S303	H80	57	102	32	50	80	390	600	350	160	60	197	357	140	906	920	M16X200
	-	3,00	100L	S344	H80	57	127	32	50	80	450	660	400	180	60	212	372	140	1038	1020	M20X400
031200	0,55	-	80a	S303	H80	57	103	32	50	80	390	600	350	160	60	197	357	140	542	920	M16X200
	-	4,00	112M	S344	H80	57	130	32	50	80	450	660	400	180	60	212	372	140	1055	1020	M20X400
031250	0,75	-	80b	S303	H80	57	105	32	50	80	390	600	350	160	60	197	357	140	542	920	M16X200
	-	5,50	132S	S344	H80	57	155	32	50	80	450	660	400	180	60	212	372	140	1117	1020	M20X400
032160	0,37	-	71b	S272	H80	55	95	32	50	80	360	540	320	140	60	197	357	100	801	820	M16x200
	0,55	-	80a	S272	H80	55	96	32	50	80	360	540	320	140	60	197	357	100	837	820	M16x200
	-	1,10	80b	S272	H80	55	97	32	50	80	360	540	320	140	60	197	357	100	837	820	M16x200
	-	1,50	90S	S272	H80	55	100	32	50	80	360	540	320	140	60	197	357	100	864	820	M16x200
	-	2,20	90L	S272	H80	55	103	32	50	80	360	540	320	140	60	197	357	100	889	820	M16x200
	-	3,00	100L	S303	H80	55	113	32	50	80	390	600	350	160	60	197	357	100	933	920	M16x200
032200	0,55	-	80a	S272	H80	57	98	32	50	80	360	540	320	140	60	225	405	100	837	820	M16x200
	0,75	-	80b	S272	H80	57	100	32	50	80	360	540	320	140	60	225	405	100	837	820	M16x200
	1,10	-	90S	S272	H80	57	102	32	50	80	360	540	320	140	60	225	405	100	864	820	M16x200
	-	3,00	100L	S303	H80	57	115	32	50	80	390	600	350	160	60	225	405	100	933	920	M16x200
	-	4,00	112M	S303	H80	57	120	32	50	80	390	600	350	160	60	225	405	100	950	920	M16x200
	-	5,50	132S	S303	H95	57	146	32	50	80	390	600	350	160	60	225	405	100	1012	920	M16x200
032250	0,75	-	80b	S383	H80	96	155	32	50	100	490	600	440	160	75	260	485	100	972	920	M20x400
	1,10	-	90S	S385	H80	96	175	32	50	100	490	740	440	200	75	260	485	100	1000	1140	M20X400
	1,50	-	90L	S385	H80	96	177	32	50	100	490	740	440	200	75	260	485	100	1024	1140	M20X400
	2,20	-	100L	S385	H80	96	181	32	50	100	490	740	440	200	75	260	485	100	1068	1140	M20X400
	-	7,50	132S	S385	H95	96	220	32	50	100	490	740	440	200	75	260	485	100	1147	1140	M20x400
	-	11,00	160M	S436	H95	96	277	32	50	100	540	840	490	215	75	260	485	100	1288	1270	M20x400
040160	0,37	-	71b	S272	H80	55	94	40	65	80	360	540	320	140	60	197	357	100	800	820	M16x200
	0,55	-	80a	S272	H80	55	97	40	65	80	360	540	320	140	60	197	357	100	837	820	M16x200
	0,75	-	80b	S272	H80	55	99	40	65	80	360	540	320	140	60	197	357	100	837	820	M16x200
	1,10	1,50	90S	S272	H80	55	102	40	65	80	360	540	320	140	60	197	357	100	864	820	M16x200
	-	2,20	90L	S272	H80	55	105	40	65	80	360	540	320	140	60	197	357	100	889	820	M16X200
	-	3,00	100L	S303	H80	55	114	40	65	80	390	600	350	160	60	197	357	100	933	920	M16x200
040200	0,75	-	80b	S303	H80	63	111	40	65	100	390	600	350	160	60	225	405	100	857	920	M16x200
	1,10	-	90S	S303	H80	63	114	40	65	100	390	600	350	160	60	225	405	100	884	920	M16x200
	1,50	-	90L	S303	H80	63	117	40	65	100	390	600	350	160	60	225	405	100	909	920	M16x200
	2,20	-	100L	S303	H80	63	122	40	65	100	390	600	350	160	60	225	405	100	970	920	M16x200
	-	4,00	112M	S303	H95	63	142	40	65	100	390	600	350	160	60	225	405	100	970	920	M16x200
	-	5,50	132S	S303	H95	63	154	40	65	100	390	600	350	160	60	225	405	100	1032	920	M16x200
040200	-	7,50	132S	S303	H95	63	157	40	65	100	390	600	350	160	60	225	405	100	1032	920	M16x200
	-	11,00	160M	S344	H95	63	216	40	65	100	450	660	400	180	60	240	420	100	1173	1020	M20x400
	-	15,00	160M	S344	H95	63	218	40	65	100	450	660	400	180	60	240	420	100	1173	1020	M20x400

Calibre	Moteur			Socle	Acc.	Poids (kg)		DN ₂	DN ₁	a	b ₂	e ₁	e ₂	v	f ₁	h ₃	h ₄	x	w*	w ₁	Dimensions tige scellement
	Tr/min	2900	Taille			Pompe	Gpe														
	KW																				
040250	1,10	-	90S	S385	H80	98	178	40	65	100	490	740	440	200	75	260	485	100	1000	1140	M20x400
	1,50	-	90L	S385	H80	98	181	40	65	100	490	740	440	200	75	260	485	100	1022	1140	M20x400
	2,20	-	100L	S385	H80	98	186	40	65	100	490	740	440	200	75	260	485	100	1068	1140	M20x400
	3,00	-	100L	S385	H80	98	189	40	65	100	490	740	440	200	75	260	485	100	1068	1140	M20x400
	-	5,50	132S	S385	H95	98	220	40	65	100	490	740	440	200	75	260	485	100	1147	1140	M20x400
	-	7,50	132S	S385	H95	98	223	40	65	100	490	740	440	200	75	260	485	100	1147	1140	M20x400
	-	11,00	160M	S385	H95	98	270	40	65	100	490	740	440	200	75	260	485	100	1288	1140	M20x400
	-	15,00	160M	S385	H95	98	272	40	65	100	490	740	440	200	75	260	485	100	1288	1140	M20x400
	-	18,50	160L	S436	H95	98	309	40	65	100	540	840	490	215	75	260	485	100	1332	1270	M20x400
040315	2,20	-	100L	S385	H80	136	221	40	65	125	490	740	440	200	75	280	530	100	1106	1140	M20x400
	3,00	-	100L	S385	H80	136	225	40	65	125	490	740	440	200	75	280	530	100	1106	1140	M20x400
	4,00	-	112M	S385	H80	136	232	40	65	125	490	740	440	200	75	280	530	100	1125	1140	M20x400
	5,50	-	132S	S385	H95	136	260	40	65	125	490	740	440	200	75	280	530	100	1185	1140	M20x400
050160	0,55	-	80a	S303	H80	61	107	50	80	100	390	600	350	160	60	225	405	100	857	920	M16x200
	0,75	-	80b	S303	H80	61	109	50	80	100	390	600	350	160	60	225	405	100	884	920	M16x200
	1,10	-	90S	S303	H80	61	112	50	80	100	390	600	350	160	60	225	405	100	884	920	M16x200
	1,50	2,20	90L	S303	H80	61	116	50	80	100	390	600	350	160	60	225	405	100	909	920	M16x200
	-	3,00	100L	S303	H80	61	120	50	80	100	390	600	350	160	60	225	405	100	953	920	M16x200
	-	4,00	112M	S303	H80	61	139	50	80	100	390	600	350	160	60	225	405	100	970	920	M16x200
	-	5,50	132S	S303	H95	61	153	50	80	100	390	600	350	160	60	225	405	100	1032	920	M16x200
	-	7,50	132S	S303	H95	61	155	50	80	100	390	600	350	160	60	225	405	100	1032	920	M16x200
	-	11,00	160M	S344	H95	61	214	50	80	100	450	660	400	180	60	240	420	100	1173	1020	M20x400
050200	0,75	-	80b	S303	H80	65	110	50	80	100	390	600	350	160	60	225	425	100	857	920	M16x200
	1,10	-	90S	S303	H80	65	113	50	80	100	390	600	350	160	60	225	425	100	884	920	M16x200
	1,50	-	90L	S303	H80	65	116	50	80	100	390	600	350	160	60	225	425	100	909	920	M16x200
	2,20	3,00	100L	S303	H80	65	124	50	80	100	390	600	350	160	60	225	425	100	953	920	M16x200
	-	4,00	112M	S303	H80	65	143	50	80	100	390	600	350	160	60	225	425	100	970	920	M16x200
	-	5,50	132S	S303	H95	65	156	50	80	100	390	600	350	160	60	225	425	100	1032	920	M16x200
	-	7,50	132S	S303	H95	65	159	50	80	100	390	600	350	160	60	225	425	100	1032	920	M16x200
	-	11,00	160M	S344	H95	65	218	50	80	100	450	660	400	180	60	240	440	100	1173	1020	M20x400
	-	15,00	160M	S344	H95	65	220	50	80	100	450	660	400	180	60	240	440	100	1173	1020	M20x400
-	18,50	160L	S344	H95	65	235	50	80	100	450	660	400	180	60	240	440	100	1213	1020	M20x400	
050250	1,50	-	90L	S385	H80	101	184	50	80	125	490	740	440	200	75	260	485	100	1049	1140	M20x400
	2,20	-	100L	S385	H80	101	189	50	80	125	490	740	440	200	75	260	485	100	1093	1140	M20x400
	3,00	-	100L	S385	H80	101	192	50	80	125	490	740	440	200	75	260	485	100	1093	1140	M20x400
	4,00	-	112M	S385	H80	101	208	50	80	125	490	740	440	200	75	260	485	100	1110	1140	M20x400
	-	7,50	132S	S385	H95	101	245	50	80	125	490	740	440	200	75	260	485	100	1240	1140	M20x400
	-	11,00	160M	S436	H95	101	286	50	80	125	540	840	490	215	75	260	485	100	1313	1270	M20x400
	-	15,00	160M	S436	H95	101	288	50	80	125	540	840	490	215	75	260	485	100	1313	1270	M20x400
	-	18,50	160L	S436	H95	101	312	50	80	125	540	840	490	215	75	260	485	100	1357	1270	M20x400
	-	22,00	180M	S436	H110	101	341	50	80	125	540	840	490	215	75	260	485	100	1380	1270	M20x400
-	30,00	200L	S436	H125	101	438	50	80	125	540	840	490	215	75	280	505	100	1468	1270	M20x400	
050315	4,00	-	112M	S486	H80	140	257	50	80	125	610	840	550	205	75	325	605	100	1125	1250	M24x400
	5,50	-	132S	S486	H95	140	286	50	80	125	610	840	550	205	75	325	605	100	1185	1250	M24x400
	7,50	-	132M	S486	H95	140	297	50	80	125	610	840	550	205	75	325	605	100	1223	1250	M24x400
065160	0,75	-	80b	S344	H80	86	144	65	100	100	450	660	400	180	75	240	440	100	857	1020	M20x400
	1,10	-	90S	S344	H80	86	147	65	100	100	450	660	400	180	75	240	440	100	884	1020	M20x400
	1,50	-	90L	S344	H80	86	150	65	100	100	450	660	400	180	75	240	440	100	909	1020	M20x400
	2,20	-	100L	S344	H80	86	155	65	100	100	450	660	400	180	75	240	440	100	953	1020	M20x400
	-	4,00	112M	S344	H80	86	181	65	100	100	450	660	400	180	75	240	440	100	1094	1020	M20x400
	-	5,50	132S	S385	H95	86	206	65	100	100	490	740	440	200	75	240	440	100	1147	1140	M20x400
	-	7,50	132S	S385	H95	86	209	65	100	100	490	740	440	200	75	240	440	100	1147	1140	M20x400
	-	11,00	160M	S436	H95	86	271	65	100	100	540	840	490	215	75	240	440	100	1288	1270	M20x400
-	15,00	160M	S436	H95	86	273	65	100	100	540	840	490	215	75	240	440	100	1288	1270	M20x400	
065200	1,10	-	90S	S344	H80	94	155	65	100	100	450	660	400	180	75	260	485	140	1039	1020	M20x400
	1,50	-	90L	S344	H80	94	158	65	100	100	450	660	400	180	75	260	485	140	1064	1020	M20x400
	2,20	-	100L	S344	H80	94	163	65	100	100	450	660	400	180	75	260	485	140	108	1020	M20x400
	3,00	-	100L	S344	H80	94	166	65	100	100	450	660	400	180	75	260	485	140	1108	1020	M20x400
	4,00	-	112M	S344	H80	94	182	65	100	100	450	660	400	180	75	260	485	140	1125	1020	M20x400
	-	7,50	132S	S436	H95	94	230	65	100	100	540	840	490	215	75	260	485	140	1255	1270	M20x400
	-	11,00	160M	S436	H95	94	279	65	100	100	540	840	490	215	75	260	485	140	1328	1270	M20x400
	-	15,00	160M	S436	H95	94	281	65	100	100	540	840	490	215	75	260	485	140	1328	1270	M20x400
	-	18,50	160L	S436	H95	94	305	65	100	100	540	840	490	215	75	260	485	140	1372	1270	M20x400
-	22,00	180M	S436	H110	94	334	65	100	100	540	840	490	215	75	260	485	140	1425	1270	M20x400	
-	30,00	200L	S487	H125	94	461	65	100	100	610	940	550	240	75	300	525	140	1483	1420	M24x400	
065250	2,20	-	100L	S435	H80	113	206	65	100	125	540	740	490	200	90	280	530	140	1133	1140	M20x400
	3,00	-	100L	S435	H80	113	209	65	100	125	540	740	490	200	90	280	530	140	1133	1140	M20x400
	4,00	-	112M	S435	H80	113	225	65	100	125	540	740	490	200	90	280	530	140	1150	1140	M20x400
	5,50	-	132S	S435	H95	113	238	65	100	125	540	740	490	200	90	280	530	140	1		

Calibre	Moteur			Socle	Acc.	Poids (kg)		DN ₂	DN ₁	a	b ₂	e ₁	e ₂	v	f ₁	h ₃	h ₄	x	w*	w ₁	Dimensions tige scellement	
	Tr/min 1450 2900 KW	Taille				Pompe	Gpe															
080160	0,75	-	80b	S344	H80	95	153	80	125	125	450	660	400	180	75	260	485	140	1037	1020	M20x400	
	1,10	-	90S	S344	H80	95	156	80	125	125	450	660	400	180	75	260	485	140	1064	1020	M20x400	
	1,50	-	90L	S344	H80	95	159	80	125	125	450	660	400	180	75	260	485	140	1089	1020	M20x400	
	2,20	-	100L	S344	H80	95	164	80	125	125	450	660	400	180	75	260	485	140	1133	1020	M20x400	
	3,00	-	100L	S344	H80	95	167	80	125	125	450	660	400	180	75	260	485	140	1133	1020	M20x400	
	-	7,50	132S	S385	H95	95	218	80	125	125	490	740	440	200	75	260	485	140	1212	1140	M20x400	
	-	11,00	160M	S436	H95	95	280	80	125	125	540	840	490	215	75	260	485	140	1353	1270	M20x400	
	-	15,00	160M	S436	H95	95	282	80	125	125	540	840	490	215	75	260	485	140	1353	1270	M20x400	
	-	18,50	160L	S436	H95	95	306	80	125	125	540	840	490	215	75	260	485	140	1397	1270	M20x400	
	-	22,00	180M	S436	H110	95	335	80	125	125	540	840	490	215	75	260	485	140	1420	1270	M20x400	
080200	1,50	-	90L	S385	H80	102	186	80	125	125	490	740	440	200	75	260	510	140	1089	1140	M20x400	
	2,20	-	100L	S385	H80	102	190	80	125	125	490	740	440	200	75	260	510	140	1133	1140	M20x400	
	3,00	-	100L	S385	H80	102	193	80	125	125	490	740	440	200	75	260	510	140	1133	1140	M20x400	
	4,00	-	112M	S385	H80	102	209	80	125	125	490	740	440	200	75	260	510	140	1150	1140	M20x400	
	5,50	-	132S	S385	H80	102	221	80	125	125	490	740	440	200	75	260	510	140	1212	1140	M20x400	
	-	11,00	160M	S436	H95	102	282	80	125	125	540	840	490	215	75	260	510	140	1420	1270	M20x400	
	-	15,00	160M	S436	H95	102	289	80	125	125	540	840	490	215	75	260	510	140	1420	1270	M20x400	
	-	18,50	160L	S436	H95	102	313	80	125	125	540	840	490	215	75	260	510	140	1420	1270	M20x400	
	-	22,00	180M	S436	H110	102	342	80	125	125	540	840	490	215	75	260	510	140	1425	1270	M20x400	
	-	30,00	200L	S487	H125	102	469	80	125	125	610	940	550	240	75	300	550	140	1508	1420	M24x400	
-	37,00	200L	S487	H125	102	478	80	125	125	610	940	550	240	75	300	550	140	1508	1420	M24x400		
080250	3,00	-	100L	S486	H80	125	235	80	125	125	610	840	550	205	90	325	605	140	1133	1250	M24x400	
	4,00	-	112M	S486	H80	125	254	80	125	125	610	840	550	205	90	325	605	140	1150	1250	M24x400	
	5,50	-	132S	S486	H95	125	267	80	125	125	610	840	550	205	90	325	605	140	1212	1250	M24x400	
	7,50	-	132M	S486	H95	125	269	80	125	125	610	840	550	205	90	325	605	140	1250	1250	M24x400	
	-	18,50	160L	S487	H95	125	372	80	125	125	610	940	550	240	90	325	605	140	1420	1420	M24x400	
	-	22,00	180M	S487	H110	125	395	80	125	125	610	940	550	240	90	325	605	140	1420	1420	M24x400	
	-	30,00	200L	S487	H125	125	492	80	125	125	610	940	550	240	90	325	605	140	1508	1420	M24x400	
	-	37,00	200L	S487	H125	125	501	80	125	125	610	940	550	240	90	325	605	140	1508	1420	M24x400	
	-	45,00	225M	S487	H125	125	540	80	125	125	610	940	550	240	90	325	605	140	1565	1420	M24x400	
	-	55,00	250M	S538	H140	125	671	80	125	125	660	1060	600	280	90	350	630	140	1633	1620	M24x400	
080315	5,50	-	132S	S486	H95	150	296	80	125	125	610	840	550	205	90	350	665	140	1252	1250	M24x400	
	7,50	-	132M	S486	H95	150	307	80	125	125	610	840	550	205	90	350	665	140	1290	1250	M24x400	
	11,00	-	160M	S486	H110	150	342	80	125	125	610	840	550	205	90	350	665	140	1393	1250	M24x400	
	15,00	-	160L	S487	H110	150	389	80	125	125	610	940	550	240	90	350	665	140	1457	1420	M24x400	
100160	2,20	-	100L	S435	H80	126	219	100	125	140	540	740	490	200	90	280	560	140	1148	1140	M20x400	
	3,00	-	100L	S435	H80	126	222	100	125	140	540	740	490	200	90	280	560	140	1148	1140	M20x400	
	4,00	-	112M	S435	H80	126	238	100	125	140	540	740	490	200	90	280	560	140	1165	1140	M20x400	
	5,50	-	132S	S435	H95	126	251	100	125	140	540	740	490	200	90	280	560	140	1227	1140	M20x400	
	-	18,50	160L	S436	H95	126	338	100	125	140	540	840	490	215	90	280	560	140	1412	1270	M20x400	
	-	22,00	180M	S436	H110	126	364	100	125	140	540	840	490	215	90	280	560	140	1435	1270	M20x400	
	-	30,00	200L	S487	H125	126	493	100	125	140	610	940	550	240	90	300	580	140	1523	1420	M24x400	
	-	37,00	200L	S487	H125	126	503	100	125	140	610	940	550	240	90	300	580	140	1523	1420	M24x400	
	100200	2,20	-	100L	S435	H80	118	211	100	125	125	540	740	490	200	90	280	560	140	1133	1140	M20x400
		3,00	-	100L	S435	H80	118	214	100	125	125	540	740	490	200	90	280	560	140	1133	1140	M20x400
4,00		-	112M	S435	H80	118	230	100	125	125	540	740	490	200	90	280	560	140	1150	1140	M20x400	
5,50		-	132S	S435	H95	118	243	100	125	125	540	740	490	200	90	280	560	140	1212	1140	M20x400	
7,50		-	132M	S435	H95	118	245	100	125	125	540	740	490	200	90	280	560	140	1250	1140	M20x400	
-		18,50	160L	S436	H95	118	330	100	125	125	540	840	490	215	90	280	560	140	1397	1270	M20x400	
-		22,00	180M	S436	H110	118	358	100	125	125	540	840	490	215	90	280	560	140	1420	1270	M20x400	
-		30,00	200L	S487	H125	118	495	100	125	125	610	940	550	240	90	300	580	140	1508	1420	M24x400	
-		37,00	200L	S487	H125	118	495	100	125	125	610	940	550	240	90	300	580	140	1508	1420	M24x400	
-		45,00	225M	S487	H125	118	534	100	125	125	610	940	550	240	90	325	605	140	1540	1420	M24x400	
100250	4,00	-	112M	S486	H95	132	262	100	125	140	610	840	550	205	90	325	605	140	1195	1250	M24x400	
	5,50	-	132S	S486	H95	132	274	100	125	140	610	840	550	205	90	325	605	140	1257	1250	M24x400	
	7,50	-	132M	S486	H95	132	276	100	125	140	610	840	550	205	90	325	605	140	1295	1250	M24x400	
	11,00	-	160M	S486	H110	132	329	100	125	140	610	840	550	205	90	325	605	140	1398	1250	M24x400	
	-	30,00	200L	S487	H125	132	515	100	125	140	610	940	550	240	90	325	605	140	1553	1420	M24x400	
	-	37,00	200L	S487	H125	132	509	100	125	140	610	940	550	240	90	325	605	140	1553	1420	M24x400	
	-	45,00	225M	S487	H125	132	553	100	125	140	610	940	550	240	90	325	605	140	1585	1420	M24x400	
	-	55,00	250M	S538	H140	132	679	100	125	140	660	1060	600	280	90	350	630	140	1678	1620	M24x400	
	-	75,00	280S	S538	H160	132	880	100	125	140	660	1060	600	280	90	380	660	140	1800	1620	M24x400	
	100315	11,00	-	160M	S486	H95	153	346	100	125	140	610	840	550	205	90	350	665	140	1408	1250	M24x400
15,00		-	160L	S487	H110	153	392	100	125	140	610	940	550	240	90	350	665	140	1452	1420	M24x400	
18,50		-	180M	S487	H110	153	424	100	125	140	610	940	550	240	90	350	665	140	1475	1420	M24x400	
22,00		-	180L	S487	H140	153	443	100	125	140	610	940	550	240	90	350	665	140	1513	1420	M24x400	
125200		7,50	-	132M	S486	H95	142	286	125	150	140	610	840	550	205	90	350	665	140	1295	1250	M24x400
	11,00	-	160M	S486	H95	142	339	125	150	140	610	840	550	205	90	350	665	140				

Codification

Type + Calibre	Hydraulique + Palier	Etanchéité d'arbre	Matière	Joint de corps
	<ul style="list-style-type: none"> • A : Hydraulique 1 • S : 1 roulement rainuré à billes graissé à vie et un palier lisse lubrifié par le liquide pompé 	BG3 : SiC/Carbone, EPDM	1B : Fonte GGG 40.3, roue GG25 2B : Acier moulé GS-C25, roue 1.4021	2 : Joint graphite avec ame métallique A4
031125	AS	BG3	1B	2
031160				
031200				
031250				
032160				
032200				
032250				
040160				
040200				
040250				
040315				
050160				
050200				
050250				
ZEND 050315				
065160				
065200				
065250				
065315				
080160				
080200				
080250				
080315				
100160				
100200				
100250				
100315				
125200				
125250				



motralec

4 rue Lavoisier . ZA Lavoisier . 95223 HERBLAY CEDEX
Tel. : 01.39.97.65.10 / Fax. : 01.39.97.68.48
Demande de prix / e-mail : service-commercial@motralec.com
www.motralec.com