

**RÉDUCTEUR RÉVERSIBLE
À ENGRENAGES PARALLÈLES
ARBRE PLEIN OU CREUX**

EXEMPLES D'APPLICATIONS :

- PORTAIL AUTOMATIQUE
- AGITATEUR
- MACHINE TEXTILE
- BORNE RÉTRACTABLE

CARACTÉRISTIQUES TECHNIQUES :

- MOTEUR ASYNCHRONE
- GRAISSÉ À VIE
- PROTECTEUR THERMIQUE
- 2 SENS DE ROTATION
- CLASSE D'ISOLATION : B
- CLASSE DE PROTECTION : IP44
- TEMPÉRATURE DE FONCTIONNEMENT :
-20°C À +85°C
- HYGROMÉTRIE RELATIVE JUSQU'À 95%

OPTIONS DISPONIBLES SUR DEMANDE :

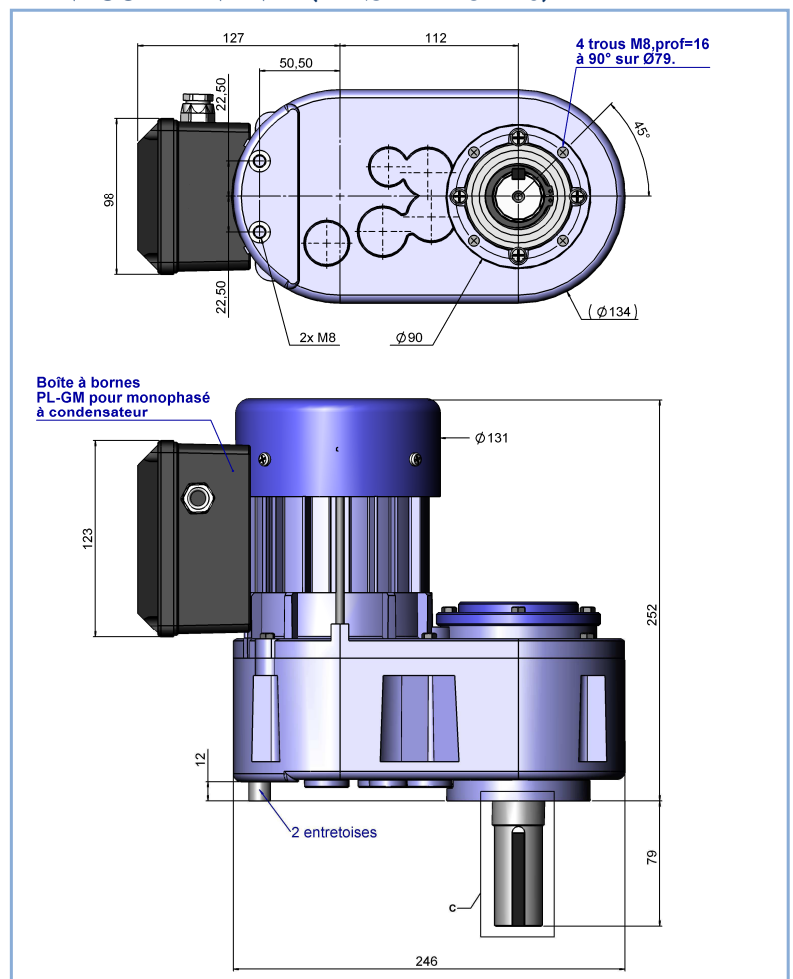
- FREIN À APPEL OU MANQUE DE COURANT
(24 V OU 230 V À PONT DE DIODES INTÉGRÉ)
AVEC OU SANS DÉVERROUILLAGE MANUEL
- TENSIONS ET FRÉQUENCES SPÉCIALES
- CLASSE D'ISOLATION : F
- CLASSE DE PROTECTION : IP55
- ARBRE DE SORTIE SELON CAHIER
DES CHARGES

CONFORMES AUX NORMES :

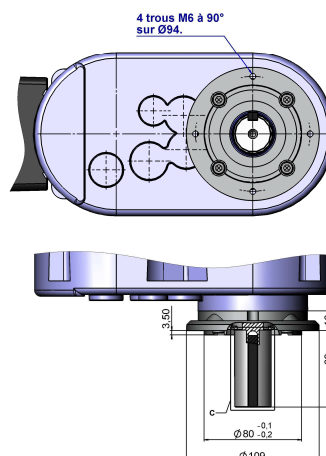
- EN 60 335-1
- EN 60034-1
- CE

6,6 à 130 tr/mn
2,8 à 17 daN.m

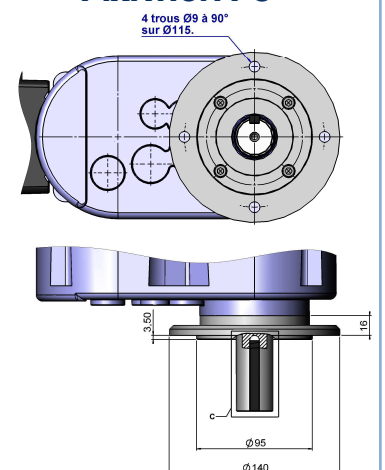
ENCOMBREMENT (AVEC FIXATION P0)



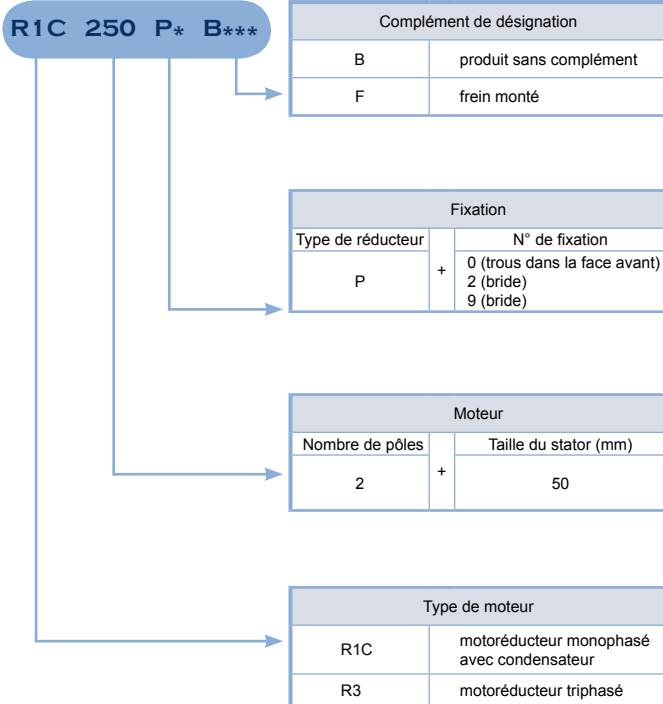
FIXATION P2



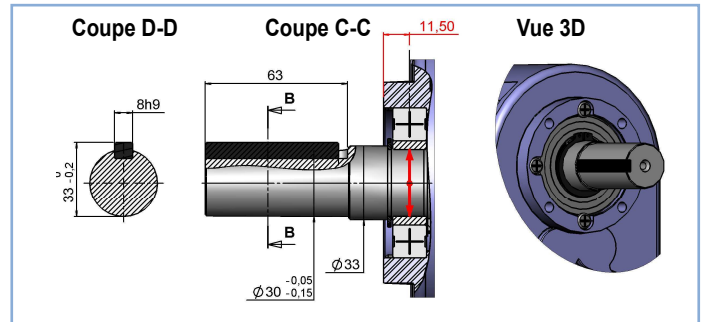
FIXATION P9



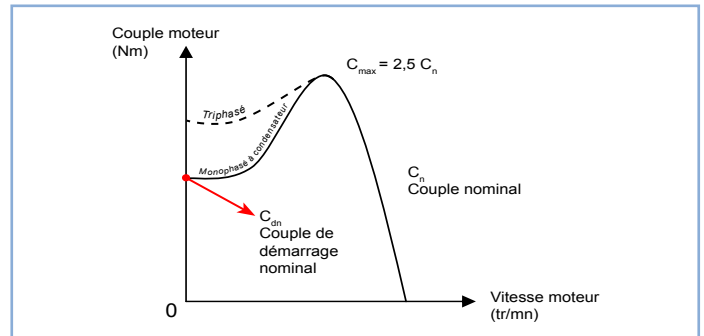
DÉSIGNATION DES MOTORÉDUCTEURS



ARBRE PLEIN STANDARD



COURBE CARACTÉRISTIQUE D'UN MOTEUR ASYNCHRONE STANDARD SIREM



CARACTÉRISTIQUES TECHNIQUES

Désignation et Type de moteur	Réducteur							Moteur									
	Vitesse réducteur (tr/mn)	Couple nominal (daNm)	Couple de démarrage nominal (daNm)	Charge radiale admissible (daN)	Charge axiale admissible (daN)	Rapport de Réduction	Puissance utile (watts)	Couple moteur (Nm)	Vitesse moteur (tr/mn)	Intensité à 230V (Ampères)	Ia/Iin	Cd/Cn	Cos φ	Service d'utilisation	Condensateur (µF)	Masse de l'appareil (kg)	
Moteurs Monophasés																	
R1C 450 P B	6,6	17	7,3	270	170	1/204	137	90	1375	1	2,2	0,43	0,93	S1	12	10	
R1C 450 P B	11,5	10	4,3	220	130	1/120	137	90	1375	1	2,2	0,43	0,93	S1	12	10	
R1C 450 P B	14	8	3,4	210	120	1/95	137	90	1375	1	2,2	0,43	0,93	S1	12	10	
R1C 450 P B	16	7,5	3,2	200	115	1/86	137	90	1375	1	2,2	0,43	0,93	S1	12	10	
R1C 250 P B	23	8,5	5,7	175	95	1/120	220	76	2750	1,67	1,84	0,67	0,85	S1	12	10	
R1C 250 P B	28	6,9	4,6	164	86	1/95	220	76	2750	1,67	1,84	0,67	0,85	S1	12	10	
R1C 250 P B	32	6,2	4,2	160	82	1/86	220	76	2750	1,67	1,84	0,67	0,85	S1	12	10	
R1C 250 P B	40	4,3	2,9	140	70	1/59	220	76	2750	1,67	1,84	0,67	0,85	S1	12	10	
R1C 250 P B	50	7,2	2,7	137	67	1/54	400	140	2760	2,44	2,6	0,38	0,96	S1	16	10	
R1C 250 P B	60	3,4	2,3	130	60	1/47	220	76	2750	1,67	1,84	0,67	0,85	S1	12	10	
R1C 250 P B	70	5,1	1,9	122	56	1/38,5	400	140	2760	2,44	2,6	0,38	0,96	S1	12	10	
R1C 250 P B	100	3,6	1,4	109	49	1/27	400	140	2760	2,44	2,6	0,38	0,96	S1	12	10	
R1C 250 P B	130	2,8	1,1	99	43	1/21	400	140	2760	2,44	2,6	0,38	0,96	S1	12	10	
Moteurs Triphasés																	
R3 450 P B	6,6	17	30,6	270	170	1/204	120	90	1350	0,6	3	1,8	0,72	S1	-	10	
R3 450 P B	11,5	10	18,0	220	130	1/120	120	90	1350	0,6	3	1,8	0,72	S1	-	10	
R3 450 P B	14	8	14,4	210	120	1/95	120	90	1350	0,6	3	1,8	0,72	S1	-	10	
R3 450 P B	16	7,5	13,5	200	115	1/86	120	90	1350	0,6	3	1,8	0,72	S1	-	10	
R3 250 P B	23	8,5	21,3	175	95	1/120	220	76	2750	0,9	4,2	2,5	0,86	S1	-	10	
R3 250 P B	28	6,9	17,3	164	86	1/95	220	76	2750	0,9	4,2	2,5	0,86	S1	-	10	
R3 250 P B	32	6,2	15,5	160	82	1/86	220	76	2750	0,9	4,2	2,5	0,86	S1	-	10	
R3 250 P B	40	4,3	10,8	140	70	1/59	220	76	2750	0,9	4,2	2,5	0,86	S1	-	10	
R3 250 P B	50	7,2	12,6	137	67	1/54	400	140	2750	1,5	4,2	1,75	0,81	S1	-	10	
R3 250 P B	60	3,4	8,5	130	60	1/47	220	76	2750	0,9	4,2	2,5	0,86	S1	-	10	
R3 250 P B	70	5,1	8,9	122	56	1/38,5	400	140	2750	1,5	4,2	1,75	0,81	S1	-	10	
R3 250 P B	100	3,6	6,3	109	49	1/27	400	140	2750	1,5	4,2	1,75	0,81	S1	-	10	
R3 250 P B	130	2,8	4,9	99	43	1/21	400	140	2750	1,5	4,2	1,75	0,81	S1	-	10	

* : Appliquée sur le roulement (voir détail C de l'arbre)

motralelec

4 rue Lavoisier . ZA Lavoisier . 95223 HERBLAY CEDEX

Tel. : 01.39.97.65.10 / Fax. : 01.39.97.68.48

Demande de prix / e-mail : service-commercial@motralec.com

www.motralec.com