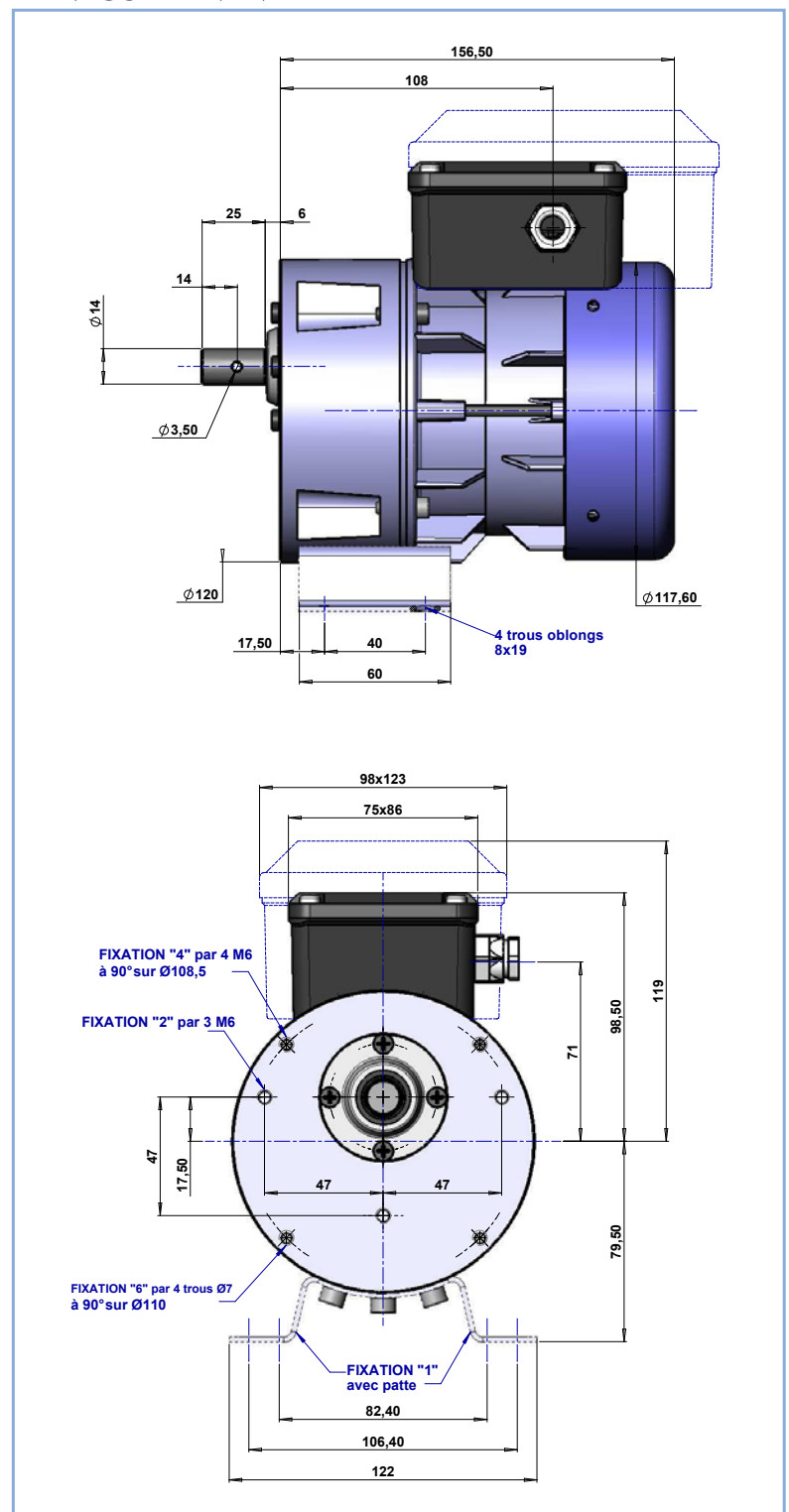
 10 à 300 tr/mn
0,05 à 1,2 daN.m

ENCOMBREMENT



**RÉDUCTEUR RÉVERSIBLE
À ENGRENAGES PARALLÈLES**

ARBRE PLEIN

EXEMPLES D'APPLICATIONS :

- MACHINE TEXTILE
- AGITATEUR
- RÔTISSERIE INDUSTRIELLE

CARACTÉRISTIQUES TECHNIQUES :

- MOTEUR ASYNCHRONE
- GRAISSÉ À VIE
- PROTECTEUR THERMIQUE
- 2 SENS DE ROTATION
- CLASSE D'ISOLATION : B
- CLASSE DE PROTECTION : IP44
- TEMPÉRATURE DE FONCTIONNEMENT :
-20°C À +85°C
- HYGROMÉTRIE RELATIVE JUSQU'À 95%

OPTIONS DISPONIBLES SUR DEMANDE :

- FREIN À APPEL OU MANQUE DE COURANT
(24 V OU 230 V À PONT DE DIODES INTÉGRÉ)
AVEC OU SANS DÉVERROUILLAGE MANUEL
- TENSIONS ET FRÉQUENCES SPÉCIALES
- CLASSE D'ISOLATION : F
- CLASSE DE PROTECTION : IP55
- ARBRE DE SORTIE SELON
CAHIER DES CHARGES

CONFORMES AUX NORMES :

- EN 60 335-1
- EN 60034-1
- CE

DÉSIGNATION DES MOTORÉDUCTEURS

R1C 225 F* B***

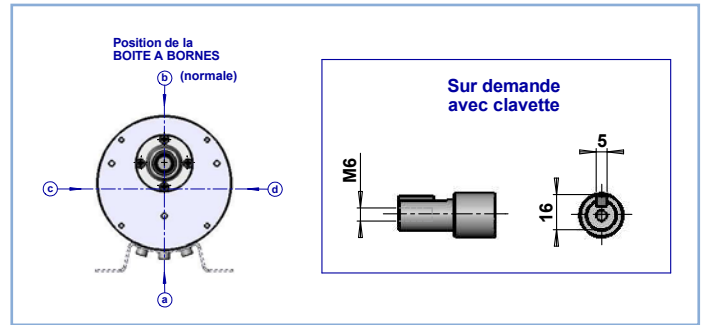
Complément de désignation	
B	produit sans complément
C	moteur 50/60 Hertz
F	frein monté

Fixation	
Type de réducteur	N° de fixation
F	1 (patte)
	2 (trous dans la face avant)
	4 (trous dans la face avant)
	6 (trous dans la face avant)

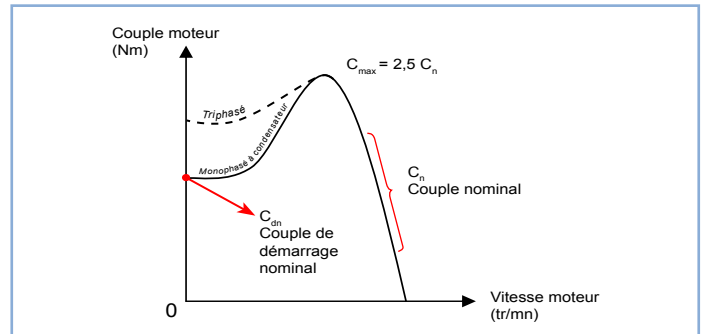
Moteur	
Nombre de pôles	Taille du stator (mm)
2	25

Type de moteur	
R1C	motoréducteur monophasé avec condensateur
R3	motoréducteur triphasé

ARBRE PLEIN STANDARD



COURBE CARACTÉRISTIQUE D'UN MOTEUR ASYNCHRONE STANDARD SIREM



CARACTÉRISTIQUES TECHNIQUES

Désignation et Type de moteur	Réducteur						Moteur									
	Vitesse réducteur (tr/mn)	Couple nominal (daNm)	Couple de démarrage nominal (daNm)	Charge radiale nominale (daN)	Charge axiale admissible** (daN)	Rapport de Réduction	Puissance utile (watts)	Couple moteur (Ncm)	Vitesse moteur (tr/min)	Intensité à 230v (A)	Ia/I _n	Cd/C _n	Cos φ	Service d'utilisation	Condensateur (µF)	Masse de l'appareil (kg)
Moteurs Monophasés - 230V 50Hz																
R1C 425 F B	10	1,2	1,02	101	64	1/127	40	26	1350	0,35	1,34	0,65	0,99	31	4	2,1
R1C 425 F B	15	1,2*	1,02	69	50	1/90	40	26	1350	0,55	1,34	0,65	0,99	31	4	2,7
R1C 225 F B	21	1,2*	1,9	77	49	1/127	36	13,4	2700	0,47	1,07	1,41	0,99	31	4	2,7
R1C 225 F B	30	1	1,4	69	40	1/90	36	13,4	2700	0,47	1,07	1,41	0,99	31	4	2,7
R1C 225 F B	40	0,74	1	64	36	1/69	36	13,4	2700	0,47	1,07	1,41	0,99	31	4	2,7
R1C 225 F B	48	0,61	0,85	61	33	1/57	36	13,4	2700	0,47	1,07	1,41	0,99	31	4	2,7
R1C 425 F B	62	0,31*	0,26	50	30	1/22	40	26	1350	0,55	1,34	0,65	0,99	31	4	2,7
R1C 225 F B	90	0,33	0,47	49	24	1/31	36	13,4	2700	0,47	1,07	1,41	0,99	31	4	2,7
R1C 225 F B	125	0,24	0,33	44	21	1/22	36	13,4	2700	0,47	1,07	1,41	0,99	31	4	2,7
R1C 425 F B	160	0,1*	0,09	39	19	1/7,7	40	26	1350	0,55	1,34	0,65	0,99	31	4	2,7
R1C 225 F B	200	0,15	0,21	36	16	1/14	36	13,4	2700	0,47	1,07	1,41	0,99	31	4	2,7
R1C 225 F B	300	0,06	0,11	32	15	1/7,7	36	13,4	2700	0,47	1,07	1,41	0,99	31	4	2,7
Moteurs Monophasés - 200-240V 50/60Hz (Option)																
R1C 225 F BC	21	0,6	0,72	77	49	1/127	25	9,5	2700	0,35	1,9	0,9	0,6	31	2	2,1
R1C 225 F BC	30	0,56	0,52	69	40	1/90	25	9,5	2700	0,35	1,9	0,9	0,6	31	2	2,7
R1C 225 F BC	40	0,44	0,40	64	36	1/69	25	9,5	2700	0,35	1,9	0,9	0,6	31	2	2,7
R1C 225 F BC	48	0,4	0,36	61	33	1/57	25	9,5	2700	0,35	1,9	0,9	0,6	31	2	2,7
R1C 225 F BC	60	0,22	0,20	49	24	1/31	25	9,5	2700	0,35	1,9	0,9	0,6	31	2	2,7
R1C 225 F BC	125	0,15	0,14	44	21	1/22	25	9,5	2700	0,35	1,9	0,9	0,6	31	2	2,7
R1C 225 F BC	200	0,1	0,09	36	16	1/14	25	9,5	2700	0,35	1,9	0,9	0,6	31	2	2,7
R1C 225 F BC	300	0,05	0,05	32	15	1/7,7	25	9,5	2700	0,35	1,9	0,9	0,6	31	2	2,7
Moteurs Triphasés - 230/400V 50Hz																
R3 225 F B	21	1,2	1,20	77	49	1/127	44	15,5	2700	0,29	2,45	0,97	0,62	31	-	2,1
R3 225 F B	30	1,1	1,10	69	40	1/90	44	15,5	2700	0,29	2,45	0,97	0,62	31	-	2,7
R3 225 F B	40	0,85	0,83	64	36	1/69	44	15,5	2700	0,29	2,45	0,97	0,62	31	-	2,7
R3 225 F B	48	0,71	0,69	61	33	1/57	44	15,5	2700	0,29	2,45	0,97	0,62	31	-	2,7
R3 225 F B	60	0,36	0,37	49	24	1/31	44	15,5	2700	0,29	2,45	0,97	0,62	31	-	2,7
R3 225 F B	125	0,27	0,26	44	21	1/22	44	15,5	2700	0,29	2,45	0,97	0,62	31	-	2,7
R3 225 F B	200	0,17	0,17	36	16	1/14	44	15,5	2700	0,29	2,45	0,97	0,62	31	-	2,7
R3 225 F B	300	0,1	0,09	32	15	1/7,7	44	15,5	2700	0,29	2,45	0,97	0,62	31	-	2,7

* : Couple admissible à ne pas dépasser

** : Appliquée au milieu du bout d'arbre