

# SANIBROYEUR® Pro

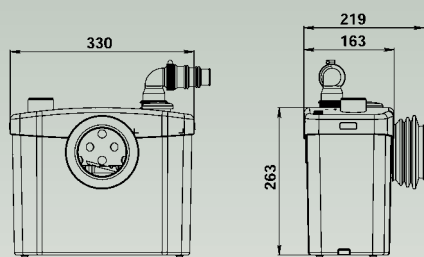
SANIBROYEUR



**SANIBROYEUR® Pro Silence** est un broyeur adaptable sur toutes les cuvettes standards. Sa deuxième entrée permet de connecter un lavabo.

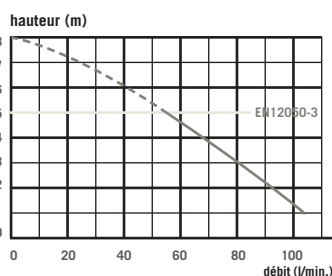


Raccordements possibles WC, lave-mains	Indice de protection IP44
Refoulement vertical jusqu'à 5 m	Tension d'alimentation 220-240 V / 50 Hz
Refoulement horizontal jusqu'à 100 m	Consommation moteur 550 W
Diamètre de refoulement conseillé par évacuation multidiamètre de 22 à 32 mm	Dimensions l x p x h 330 x 163 x 263 mm Clapet anti-retour Possibilité d'être équipé du Sanialarm®
Température admissible des eaux usées 35°C	

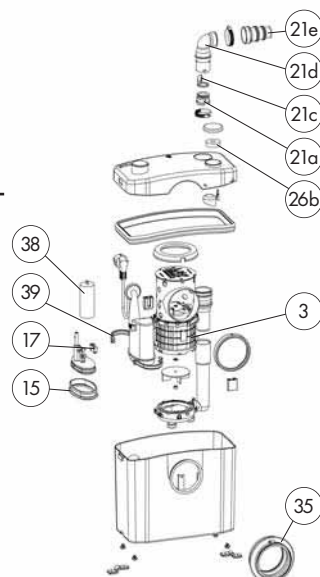


5 m ->>>  
100 m ->>>

Sanibroyeur Pro Silence s'adapte sur toutes les cuvettes traditionnelles



N°	Pièce	Référence
3	Moteur pompe	MPSX
15	Membrane	SI200184
17	Minirupteur	SA100125
21a	Siège de clapet	BL120019
21c	Battant de clapet	SI200117
21d	Coude à manchon	BL120204
21e	Manchon 3 sorties	BL120987
26b	Filtre à charbon	EM120160
35	Manchette	AU010121
38	Condensateur 14µF	CO100130
39	1/2 clip membrane	VA100144



**motralec**

4 rue Lavoisier . ZA Lavoisier . 95223 HERBLAY CEDEX  
Tel. : 01.39.97.65.10 / Fax. : 01.39.97.68.48

Demande de prix / e-mail : [service-commercial@motralec.com](mailto:service-commercial@motralec.com)

[www.motralec.com](http://www.motralec.com)

6