

# SFA



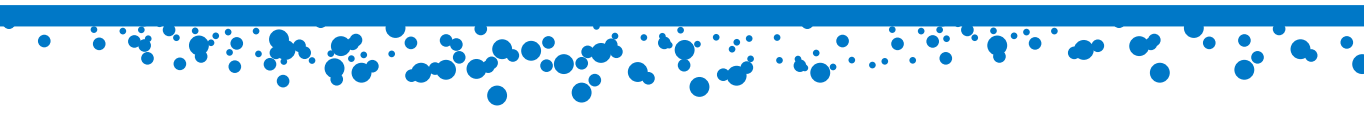
## Stations et pompes de relevage



**motralec**

4 rue Lavoisier . ZA Lavoisier . 95223 HERBLAY CEDEX  
Tel. : 01.39.97.65.10 / Fax. : 01.39.97.68.48  
Demande de prix / e-mail : [service-commercial@motralec.com](mailto:service-commercial@motralec.com)  
[www.motralec.com](http://www.motralec.com)





# SANICONDENS Clim Mini

&HM P:& ?<8?& \$& G&7&R /& \$  
 <:\$&:H MH \$& 728 M2H&PGHB  
 ?&M2M&H \$28&:H2<:H 7P2 ?&G8&M  
 HE2:M'/G&G , 27&8&:M \$ :H P: 728 I  
 H&PG 8PG 7B

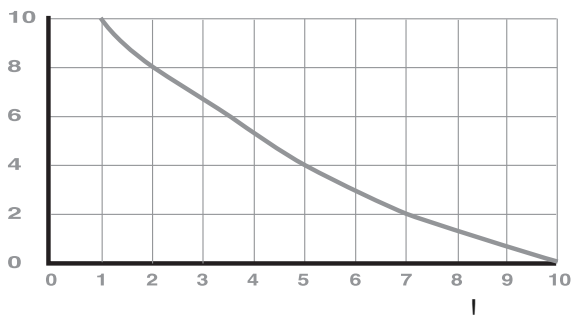
H 2M H& , 2G& \$2H G  
 /G & H<: , 2 7& :2R& P H<:<G&  
 2:,'G2&PG O>\$ @ AB

&HM 72RG'& R& M<PH 7&H &HI  
 \$& ,2T M2<: &M \$& G <G\$&8&:MH  
 DP2 &: ,<:M P:& ?<8?& , 27& 2:H1  
 M 77&GB

C .? ' : 290 B\*?



- ) \*- .:\*0.: 9! B\*? :
- ) \* , .\*C B :.0.09 \*.\$!9\* B9 A1 3 4





# SANICONDENS Clim Pack

&HM P: 62M ?G(M1 1?<H&G <8?G&: :M  
 P:& ?<8?& \$& G&7&R /& \$& <:\$&:1  
 H MH @ :2 <:\$&:H 728 82:2A &M P:&  
 /<P7<MM&B

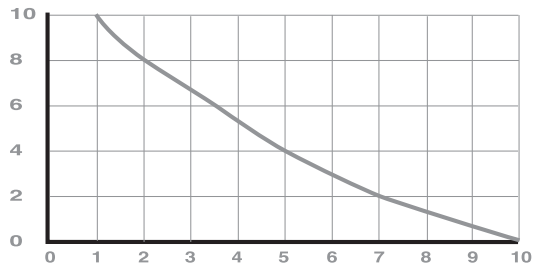
'M' H?' 2 7&8&:M <:!P&  
 ?<PG P:& 2:HM 77 M2<: 2H'& &M  
 \$2H G)M&B ?<8?& \$& G&7&R /& H&  
 ,2T& HPG P:& ?7 M2:& G'R&GH2 7&  
 / P 0&K\$G<2M&B /<P7<MM& &M 7&  
 ?<M R2&::&:M &:HP2M& <PRG2G 7E&:1  
 H&8 7& ,2: \$& 0&G 7 ?<8?&B  
 &PG \$&H2/: &HM0'M2DP& ?&G8&M \$&  
 G&:\$G& &M &HH<2G& \$2H G&MB

&HM 72RG' R& M<PH 7&H &HH<2G&H \$&  
 ,2T M2<: &M \$& G <G\$&8&:MB

C. ? ' : 290 B\*?



- ) 0.? ' \$ \*
- ) :'. :?(!\*6B
- ) \*, .\*C B :0.09 \*.\$!9\* B9 A1 3 4



!

9. \*2 \$0. ?\*0. . - . ?

\$ %\$ \$\*) " # ' ! &HM:HM21  
MP'\$\$ MG<ZT&:MH?G2: 2?PT " 7 /<P1  
7<MM&#& 7< \$& '\$M&M2<: &M7& 7<  
?<8?&B & 7< \$& '\$M& M2<&M7& 7<  
?<8?& HE2:M)/G&\$MH 7 /<P7<MM&B  
<:\$&:H MH?')MG&:MM<PVE <G\$\$ :H 7&  
7< \$& '\$M& M2<:BGHDP&:2R& P \$ :H  
&P21 2&HM HH&V'7&R# 7 ?<8?& H&  
\$' 7&: 0& &MH?2G&H:\$&:H MH,2: \$&  
7&HR P&G&:HP2M&B

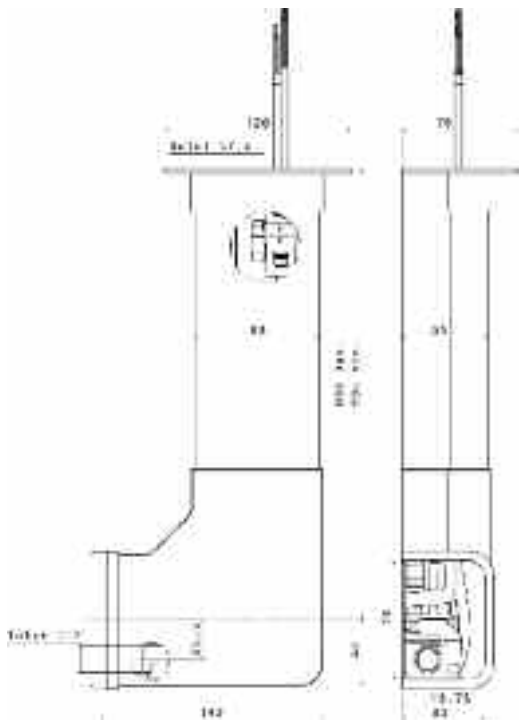
\$ %\$ \$\*) " # ' ! &HNDP2  
' &\$&HM&HUM)8&H\$&H PG2'H&R : M"  
1 G<M& M&P&G82DP&2 G'  
1 <:M M 7 G& :M21\$' <G&\$8&:M  
1 2H& 7 M&G&87 ?<8?&

&H HUHM)8&\$& H' PG2M'HHPG&:M 7  
?<8?& \$ %\$ \$\*) " # ' !  
P: ,<: M2<: &8&:M:<G8 7 &: M<PM&G :1  
DP2772MB

.\$09- ?\*0.: ? (. \*6B :

09 - . ? 20: : \* , :  
)&+ >&9 A8&A95A6/F ( )  
:2\*9 ?\*0.  
'A95A6 @+  
\$0B, - . ? C 9? \* ,  
'A95A6/F+  
!\*? -E\*-B-  
/F <\$  
!\*? &-  
! <\$  
.:\*0. 7, \*- . ? ?\*0.  
@?F <!F%:F E  
B\*.: . :09 ! - E\*  
/-  
. \* 290? ?0.  
,"  
°C B: 0.09  
\* @/ 12  
  
&C >&. 9A8) 9  
A 6B, >  
) 6)&+ , > &.,

\*- . : \*0.: 3--4



(!- 7\*.:? ,, ?\*0.

\* \$ \$ % \$ , \* " 0

# SANICONDENS *Mini*

?)<8?& \$& G&7&R /&

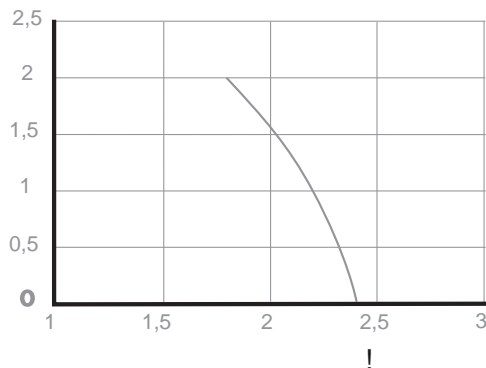
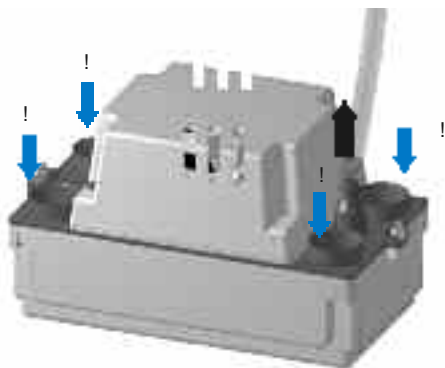
'R P& 7&H <:\$&:H MH \$&H  
 728 M2H&PGH &M \$&H 0 P1  
 \$2)G&HB & M 277& <8? M&#  
 &77& HE2:M)/G& , 27&8&:M \$ :H  
 7&H &H? &H 7&H ?7PH G'\$P2MHB  
 DP2?' \$EP: ,7<MM&PG DP2  
 <88 :\$& 7& :2R& P# &77&  
 \$'8 GG& PM<8 M2DP&8&:MB

C .? ' : 290 B\*?



- ) \*- ..\*0.: 9! B\*? :
- ) ::0\*9 : \$\*E ?\*0.: \$0B9.\*:
- ) & .?9! :

0.. E\*0.: (F 9 B,\*6B :



9\* . \*2 \$0. ?\*0. . - . ?

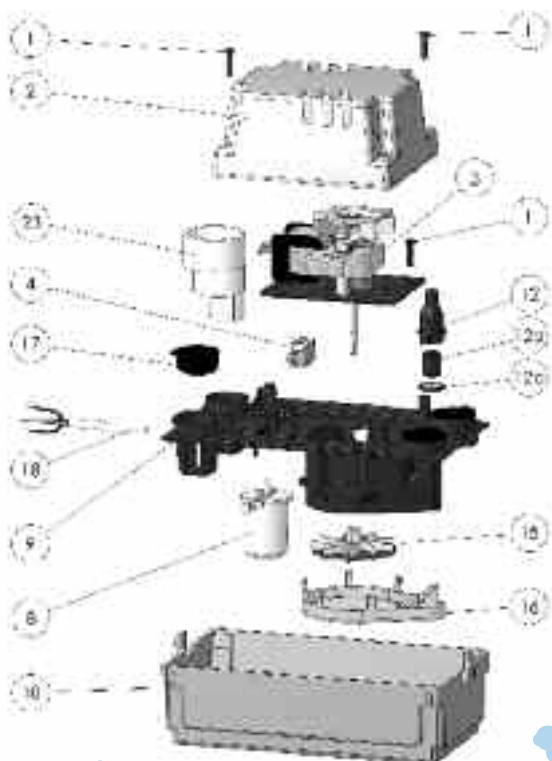
\$ %\$ \$\*) \$ &HVA:& ?<8?&  
 \$& GZR / & \$& <: \$& HMI ?GPR: :M  
 \$EP:& 0 P\$2)G& <:\$&:H M2<:<P \$EP:  
 728 M2H&PQI&G 7&G' &HH 2G&P: \$2H1  
 ?<H2M&\$ :&PMG 72H M2P2G7&H2:HMGP 1  
 M2<:MP, G2 :M \$& R<MG&P\$2)G&AB

\$ %\$ \$\*) \$ <: M& MP: &  
 ?<8?&B PR& \$P \$ %\$ \$\*)  
 \$ &HMDP2?'& \$EP: ,7<MM&P2 <81  
 8:\$& 7 8 G 0& \$P 8<M&B&GH DP&7&H  
 <: \$& HMI G: M&: M \$ :H 7 PR&#  
 7 ?<8? &H&8&M&: 8 G 0&B

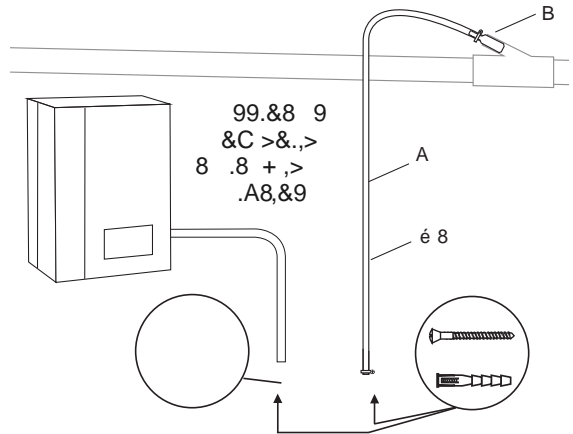
.\$09- ?\*0.: ? (\*6B:

09 - . ? 20::\*, :  
 )&+>&9 A8\$A & 8 9  
 \$0B,- ? C 9?\*,  
 'A95A6@+  
 !\*? -E\*-B-  
 /''' <\$  
 2 - \*.5  
 @!  
 ..\*0. 7,\*-.??\*0.  
 @@F%@"F!F E  
 B\*:. :09! - E\*  
 ?!  
 . \* 290? ?0.  
 @F  
 - 219 ?B9 - \*:\* , : BE  
 ?!  
 -219 ?B9 - E \*:\* ,  
 29 \*?9-??.  
 F  
 ? /13  
 1/+&,?F .,< +&,?F. 2  
 )0 > ,&%8>.AB.A\$. ,9 .A> \$.A  
 ) 6)&+ ,>>&. 1@2  
 )C&) 6B A>&. 1@+2 / 0>>A8 6,>8  
 / 0>>A8 9.8>&

\*- :.\*0.: 3--4



(!- 7\*.:? , , ?\*0.



0- . , ? B9

| %  | 2 &                | ' , & & |
|----|--------------------|---------|
| O  | ?<M                | >OWNNW  |
| N  | <M&PG              | >WWJ*;  |
| .  | 2:2GP?M&PG&:H      | >WW>NW  |
| *  | 7<MM&PG            | >WW>>   |
| ;  | 7 M2:&             | >OWNNO  |
| >W | PR&                | >OWNN>  |
| >O | 7 ?&M :M21G&M<PG   |         |
|    | <:\$&:H            | >       |
| >- | PG 2:&             | >OWNNN  |
| >J | 2G<7&E \$82HH2<:   | >OWNN.  |
| >I | <P 0<: \$F&:MG'&   | >WWJ.;  |
| ON | \$ ?M M&PGF&:MG'&  | >OWN>N  |
|    | PU P\$E'R P M2<:J8 | >WWOJ>  |
|    | \$ ?M M&PG&H<G2&-W | >OWJ>N  |

\* \$ %

\*

" 0

# SANICONDENS Plus

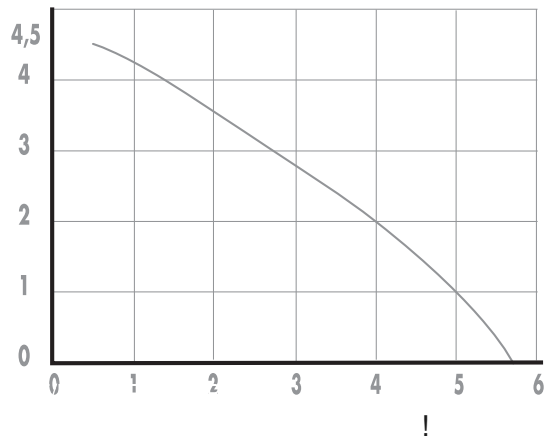
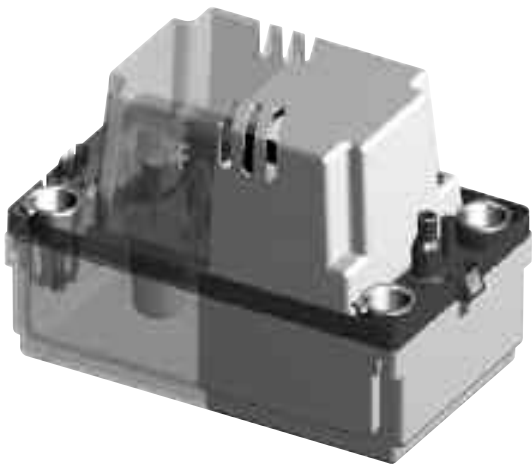
) ,B: &HM  
 P:& ?<8?& \$& G&7&R /& ?<PG  
 7F'R P M2<: \$&H <:\$&:H MH  
 \$& 0 P\$2)G&H &M \$& 728 M21  
 H&PGHB &P &: <8 G :M&# R&  
 H ,<G8& HU8'MG2DP& &M H&H  
 &:MG'H @O \$& 0 DP& =M'A# 7  
 ?<8?&

,B: HF \$ ?M& , 27&8&:M  
 M<PM MU?& \$F2:HM 77 M2<:B  
 PR& &HM H?' 2 7&8&:M 'MP\$2'&  
 ?<PG HP??<GM&G 7&H & F  
 2\$&HB



C .? ' : 290 B\*?

- ) & .?9! :
- ) 0-2 ?
- ) 9!)9 09 - .? , 9-
- ) ::0\*9: \$\*E ?\*0. \$0B9.\*:



9\* \*2 \$0. ?\*0... - . ?

) ,B: &HM: & ?<8?&  
\$& G&7&R /&<PG<: \$&:H MH?G<R&: :M  
\$EP:& 0 P\$2)G& <:\$&:H M2<:#\$EP:&  
7 2 M2H M2<P\$E ?? G&27G/G :MHB  
:M&G 7&C' &HH 2G&P: \$2H?<H2M2,  
:&PMG 72H M2R<2G2:HMGP M&R.H  
, G2 :M \$& R<MG&P\$2)G&AB

) ,B: <:M2&MP:&  
?<8?&B PR&\$P )  
,B: &HM DP2?'& \$EP: ,7<MM&PQ<81  
8 :\$& 7 8 G 0& \$P 8<M&BQH DP&  
7&H<:\$&:H MHG&:MG&MH 7 PR&#  
7 ?<8?& H&8&M&: 8 G 0&B

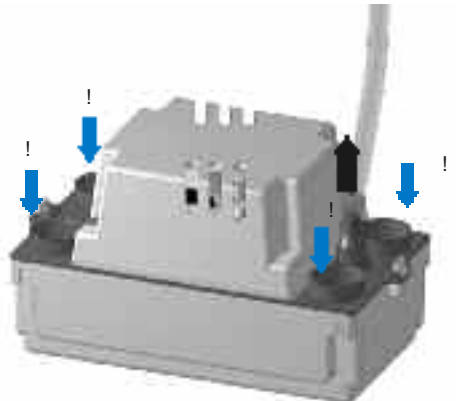
) ,B: &HM7&8 &:M  
'DP2?' \$EP:\$&PT2)8&,7<MM&RBR :M  
<88 :\$&G P:& 7 G&& @H<:<B&MK<P  
R2HP&77&AB

\*- :.\*0.: 3--4

.\$09- ?\*0.: ? (\*6B :

09 - . ? 20::\* , :  
)&+ >&9 A8\$ A & 8 9  
B>&8&898&# 8 ,> 9  
\$0B, - . ? C 9?\*,  
'A95A6" !+  
!\*? - E\*-B-  
?"@ <\$  
!\*? &-  
F <\$  
2 -\*.  
@ !  
.:\*0. 7,\*-.? ?\*0.  
@@F%@F E  
B\*: . :09 ! - E\*  
,F  
. \* 290? ?0.  
@F  
\*C B: 0. 09  
\* " ! 1 2  
- 2! 9 ?B9 - 0F ..  
?!  
-2!9 ?B9 - E -\*:\* ,  
2 9 \*? 9-\*??.  
F  
? /!3  
1/+&,?F .,< +&,?F. 2  
0\* : . ?  
@/#  
\*-.:.\*0.: E 2 E (  
@:: C;/F C"/; ++  
0,B- B 9! 9 C0\*9  
@  
, 7,\*-.? ?\*0.  
/! +  
BF B 7!C B ?\*0.  
; +  
9!)9 09 - . ? , 9-  
) ? 8&,9  
, :: !, ?9\*6B  
  
&C >&, +A8 ) %) 0 > ,>&%8 >.A8  
&B8 B / 0 > A8 6 ,>8  
>/ 0 > A8 9.8 > &1 !F2

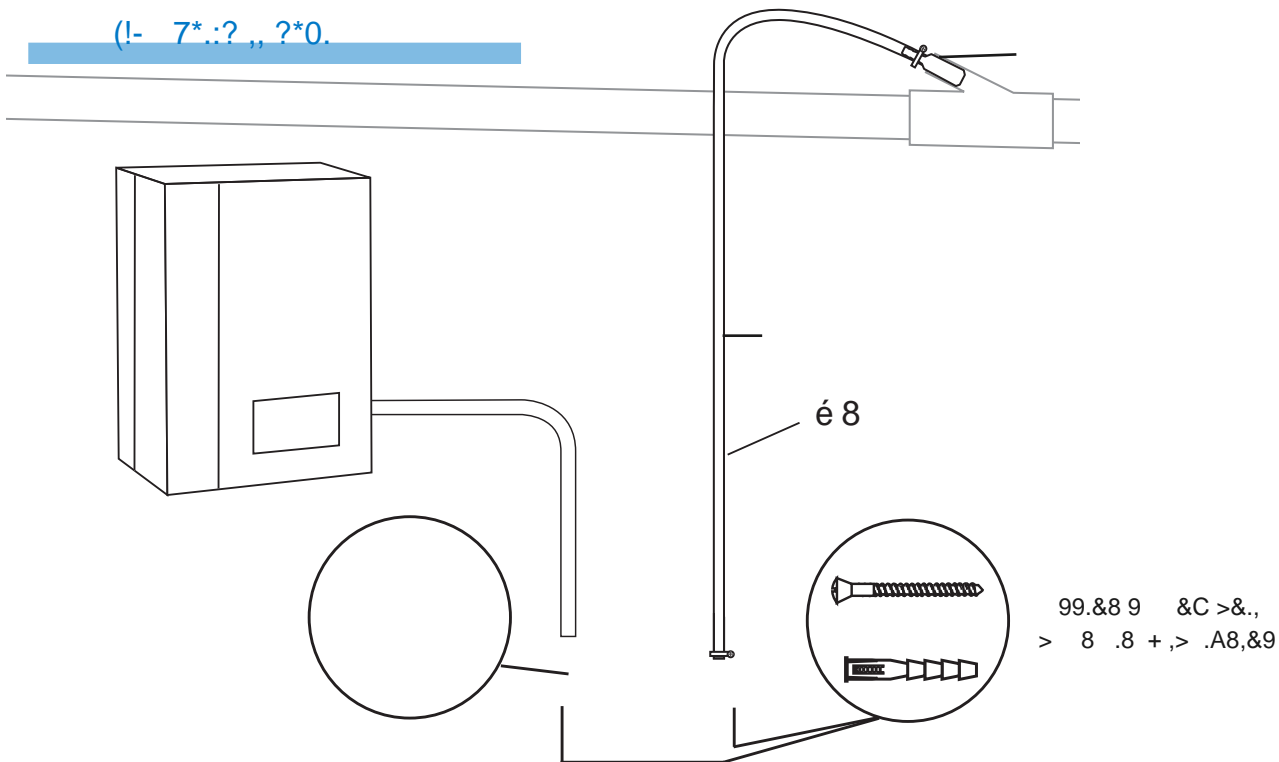
0.. E\*0.: (F 9 B,\*6B :



\*, \$, % \$, \* " 0

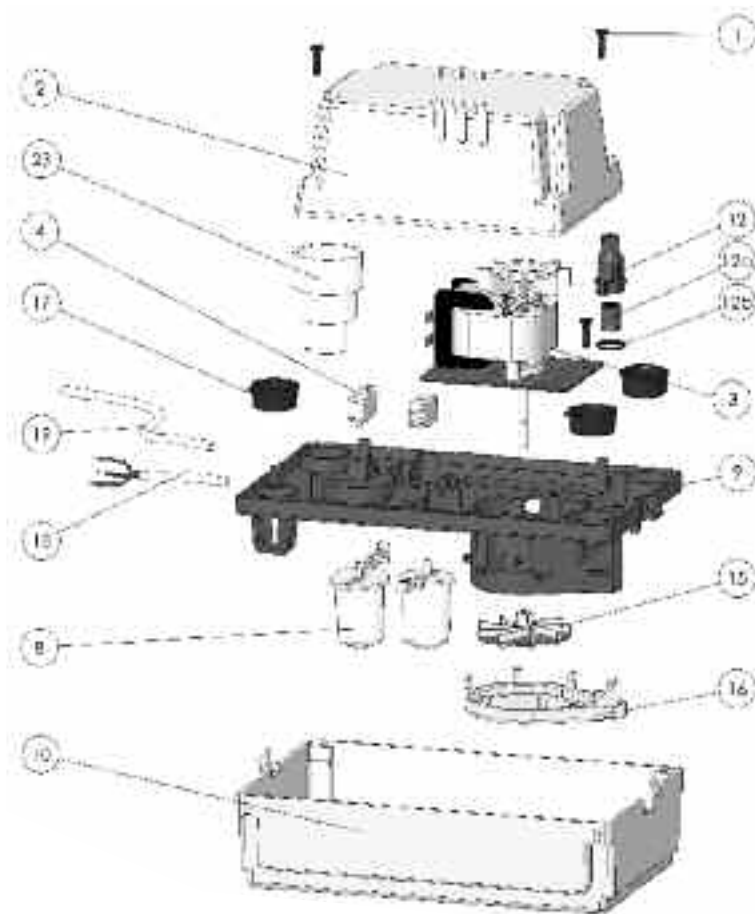
# SANICONDENS Plus

(!- 7\*.:?., ?\*0.



0- ., ?B9

| %  | 2) &                 | '!G&: & |
|----|----------------------|---------|
| >  | 2H M<GT - T >*       | >OW>.W  |
| O  | ?<M 8<M&PG           | >OWONJ  |
| N  | <M&PG :2 <:.\$&:H    | >WWJ;N  |
| .  | 2 G< GP?M&PG         | >WW>.-  |
| *  | MM :M C ,7<M&PG      | >OWNN;  |
| :  | 7 M2:&               | >OWON*  |
| >W | PR&                  | >OWONI  |
| >O | 7 ?&M :M21G&M<PG     | >       |
| >  | PG 2:& \$F'R P M2<:  | >OWNNN  |
| >J | PG<7&                | >OWNN.  |
| >I | <P 0<: \$F&:MG'&     | >WWJ;.  |
| >* | 7& 7 G8&             | >WW>>>  |
| >: | 7& 728&:M M2<:       | >WW>>N  |
| ON | <G\$ \$F&:MG'&       | >OWN>N  |
|    | 7&T2 7& \$F'R P M2<: | >WWOJ>  |
|    | <G\$ \$F'R P M2<:    | >OWJ>N  |





# SANICONDENS<sup>®</sup> Best

9\*. \*2 \$0. ?\*0.. - ?

) :? &HM P:& ?<8?&  
 \$& G&7&R/& \$& <:\$&:HMHB PR& \$P  
 ) :? &HM 'DP2?'& \$EP:  
 ,7<MM&PG DP2 <88 :\$& 7 8 G 0& \$P  
 8<M&PGB )H DP& 7&H <:\$&:H MH G&:MG&:M  
 \$ :H 7 PR&# 7 ?<8?& H& 8&M &:  
 8 G 0&B E ?? G&27 ?<(HH)\$& H<: ?G<?G&  
 HUHM)8& \$& :&PMG 72H M2<: ?&G8&MM :M \$&  
 G&8<:M&G 7& ? \$&H & PT 2\$&H ?G<R&1  
 : :M \$& 7 0 P\$2)G& <:\$&:H M2<:B

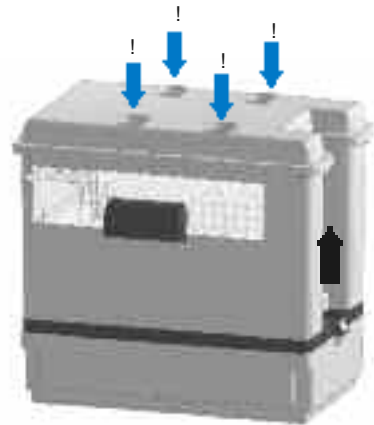
) :? &HM / 7&8&:M  
 'DP2?' \$EP: \$&PT2)8& ,7<MM&PG ?<PR :M  
 <88 :\$&G P:& 7 G8& @H<:<G& &MK<P  
 R2HP&77&AB

\*- ..:0.: 3--4

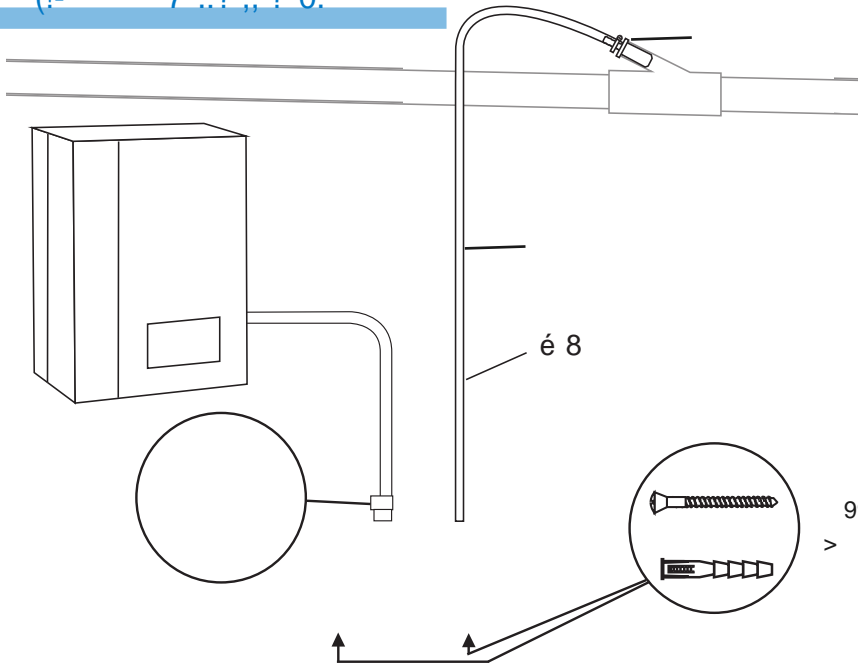
.\$09- ?\*0.: ? (\*6B :

09 - .?: 20::\* , ;  
 \$ A & 8 9  
 \$0B, - .? C 9?\*,  
 'A95A6 " !+  
 !\*? - E\*-B-  
 ?"@ <\$  
 !\*? &-  
 F <\$  
 2 -\*.  
 @ !  
 ..:0. 7, \*-. ? ?\*0.  
 @ @F%@"F <!F E  
 B\*:. :09! -E\*  
 ;F  
 . \* 290? ?\*0.  
 @F  
 \*C B :0.09  
 \*"! 1 2  
 -2!9 ?B9 -OF..  
 ?!  
 -2!9 ?B9 - E -:\*\*,  
 F  
 ? /!3  
 1/+&,?F .,< +&,?F. 2  
 0\* : . ?  
 @ ;(#  
 \*- ..:0.: , E 2 E (  
 @:- C /:- C @!" ++  
 0,B- B 9!: 9C0\*9  
 @  
 , 7, \*- .? ?\*0.  
 /!+  
 BF B 7!C B ?\*0.  
 ;+  
 9!)9 09 - .? , 9-  
 ) ? 8&,9  
 , :: !, ?9\*6B  
 &C >&.. +A8 ) % ) 0 > ,>&%8 >.A8  
 &B8 B / 0>> A8 6 ,>8  
 > / 0>> A8 9.8>& 1 !F2

0.. E\*0.: (F 9 B, \*6B :



(!- 7\*.:?., ?\*0.



99.&8 9 &C >&.,  
> 8 .8 + ,> .A8,&9

0-., ?B 9

| % 2) &                      | ' , & & |
|-----------------------------|---------|
| O ?<M 8<M&PG                | >OWONJ  |
| N <M&PG:2 <:\$&:H           | >WWJ;N  |
| . 2 G< GP?M&PG              | >WW>.-  |
| * MM :MC ,7<MM&PG           | >OWNN;  |
| ; 7 M2:&                    | >OWON*  |
| >W PR&                      | >OWONI  |
| >O 7 ?&M :M21G&M<PG         | >       |
| >- PG 2:&\$F'R P M2<:       | >OWNNN  |
| >J 2G<7&                    | >OWNN.  |
| >I <P 0<: \$F&:MG'&         | >WWJ;.  |
| >* 7& 7 G8&                 | >WW>>>  |
| >; 7& 728&:M M2<:           | >WW>>N  |
| OW PR& :&PMG 72H M&PG       | >OWIIN  |
| O> ?<M :&PMG 72H M&PG       | >OWII.  |
| OO 2G<2&PMG 72H M&PG        | >OWIII  |
| ON <G\$ \$F&:MG'&           | >OWN>N  |
| O. G<2H2?0<4\$&PMG 72H M&PG | >OWII-  |
| O- <2/:'& :&PMG 72H M&PG    | >OWIIJ  |
| OJ 72?H,2T M2?<2/:'& M2G<2G | W-W>W-  |
| 7&T2 7&\$F'R P M2<:         | >WWOJ>  |
| <G\$ \$F'R P M2<:           | >OWJ>N  |
| 0&M /G :P7 MH               |         |

\*, \$, %, \*  
" 0

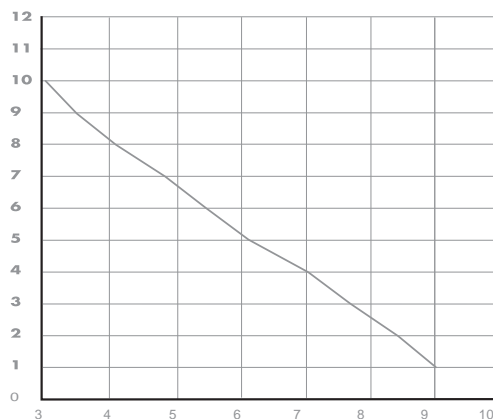
# SANICOM<sup>®</sup> 1

) 1 &HM P:& ?<8?&  
 \$& G&7&R /& \$E& PT PH'&H ?G<  
 R:& :M \$& P2H2:&# H 77&  
 \$& 2:H @H:H A <P P :1  
 \$&G2&B ?P2HH : & \$& H<:  
 8<M&PG &M H&H \$2R&GH&H ?<f  
 M'H \$& <::&T2<:H ,<:M \$&

) 1 7 ?<8?& \$&  
 G&7&R /& 2\$' 7& ?<PG P:& 8 21  
 H<: 2:\$2R2\$P&77&B

## C .? ' : 290 B\*?

- ) 0? B9 1@HH
- ) 0::\* \*,\*?! 9 , C 9 : BE
- ?9": ( B : 3+B:6B7 /H 4



!

.\$09- ?\*0.: ? (\*6B :

\*- :.\*0.: 3--4

09 - .?: 20:.\* :  
AC A9 9 9)) &,9 19,9 2  
A&9&, A, 8&

\* - " ?9 9 \$0B, - . ?  
?@++

\* - " ?9 7 . ?9 . : =  
@, >8 9 "F ++  
/ 9 8& ?@++

\$0B, - .? C 9 ?\* ,  
'A95A7/F +

.:\*0. 8 ,\* - ? ?\*0.  
@F%@"F

0.:0-- ?\*0. -0? B9  
/?FF

.? .\*?! :09! - E\* - ,  
;  
, :: !, ?9\*6B

-2!9 ?B9 -0F ..  
?!

-2!9 ?B9 - E\*-B-  
-F 19A8A8> 90 8&. 92

. \* 290? ?\*0.  
""

09- :  
/@FIF%@"

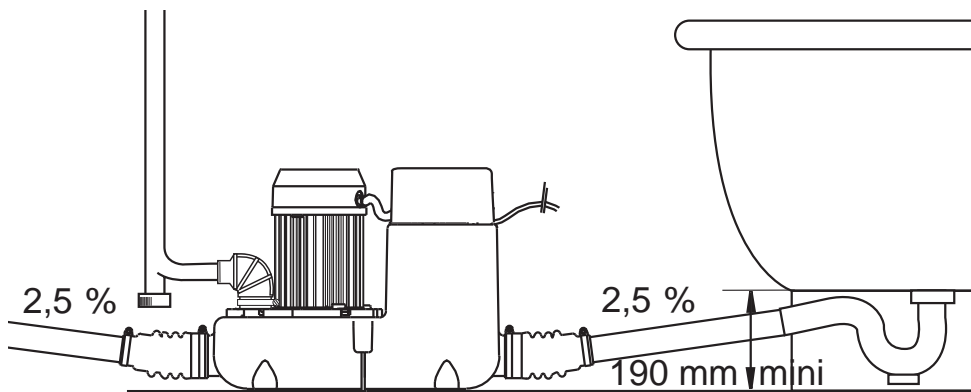
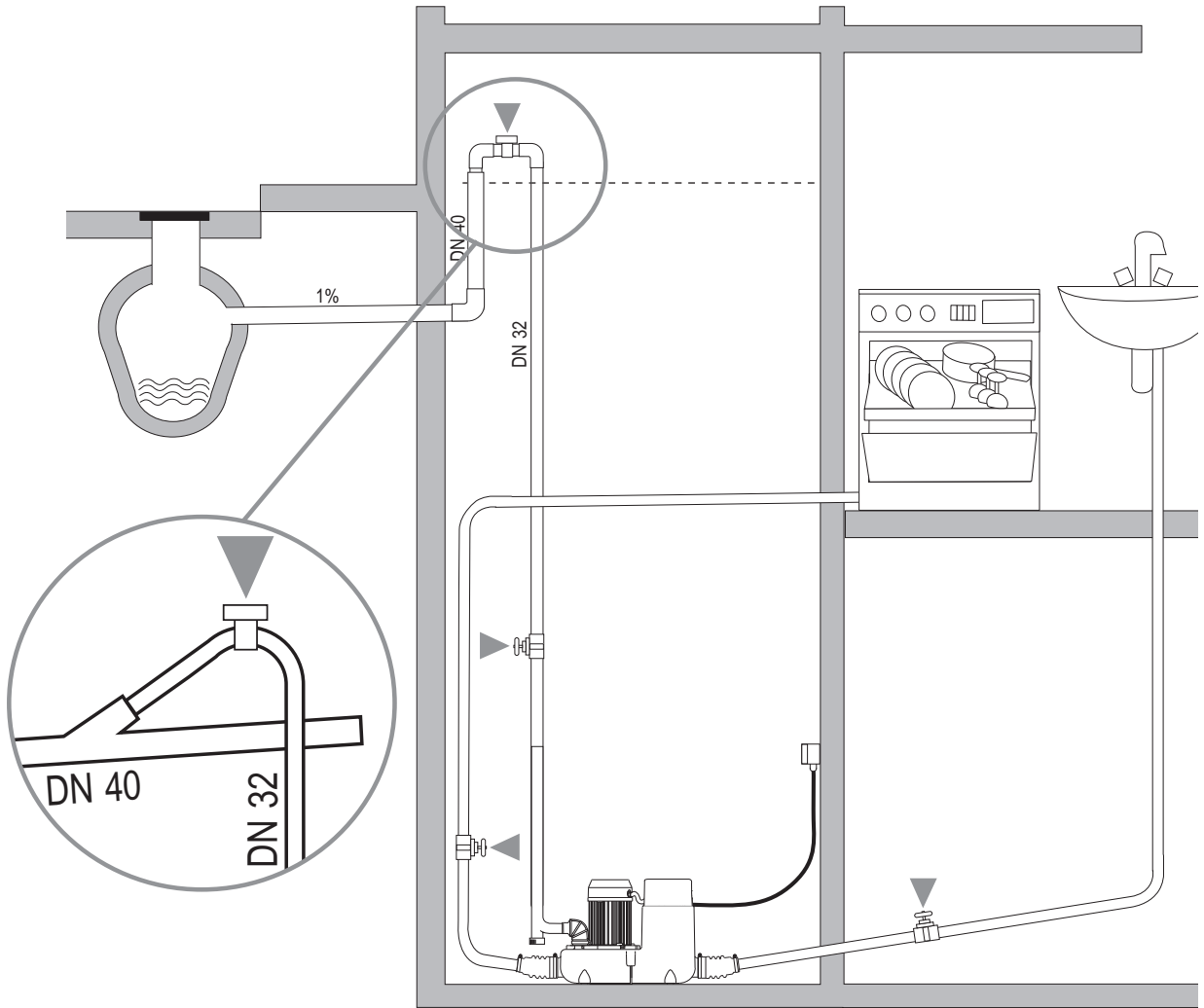
) 0 >, >&%8 >A8  
.99& &)> 8, \$ 8 A, )8+ C> 8, 4

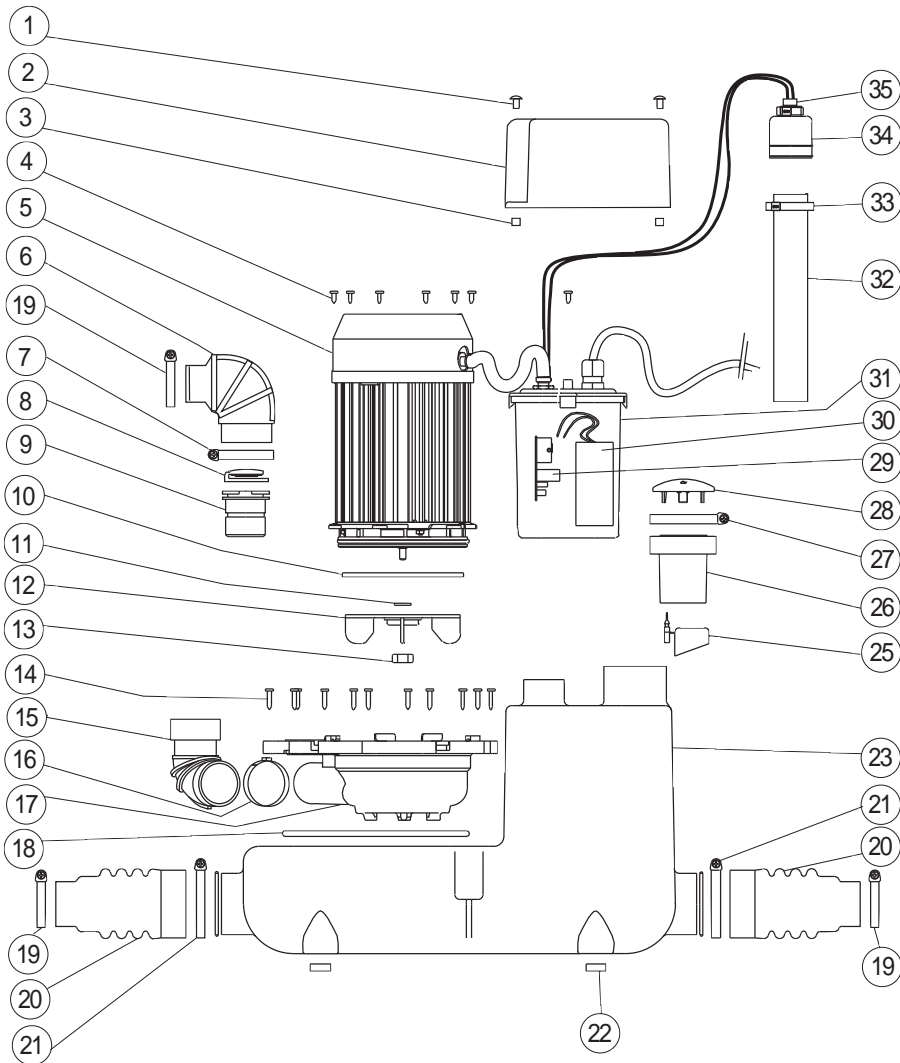
0.. E\*0 .: (F 9 B,\*6B :



# SANICOM 1

(!- 7\*.:? , ?\*0.





0-., ?B 9

| % 2 &                      | ' ; & & |
|----------------------------|---------|
| O ?<M '7& MG2DP&           | >OWWJN  |
| - <M&PG                    | >       |
| J <P\$& \$F'R P M2<:       | OWW>>W  |
| I <772&GR2HW 1JW           | >WWJ>N  |
| * MM :M& 7 ?&M             |         |
| \$& H<G2& <G '             | W>WWOW  |
| ; 2)/& \$& 7 ?&M& H<G2&    | >OWO*>  |
| >> <.\$&77&>N#1 T J#>      | >WW>OW  |
| >O PG 2:&                  | >OWNW-  |
| >N G<P0&T /<: 7 J          | >WW>O>  |
| >- <P\$& \$F'R P M2<:2:M&G | W>WJ;*  |
| >J <772&GB-                | >WW>NN  |
| >I &&77&8<M&PG             | >OW>>-  |
| >* <2:M& H&8&77&2G&        | >OWW>I  |
| >; <772&8OB--              | >WW>-W  |

| % 2 &                        | ' ; & & |
|------------------------------|---------|
| OW : 0<: \$F&:MG'&OB.W       | >OW>.W  |
| O> <772&G&BIW                | >WWJ>N  |
| OO PM'& \$0'H2R&             | W>W>W*  |
| ON PR& H :2 <8               | O-W>NW  |
| O- 7 ?&M\$E'R&:M             | >OW>-;  |
| OJ U72:\$G&7 ?&M             | W>W>W;  |
| O* <8& \$E'R&:M              | >OW>WI  |
| O; G M&7& MG<:2DP&           | >OW>J-  |
| O;                           |         |
| CNO                          |         |
| CNN 2M \$&\$' M 2: \$&: F& P | >       |
| CN.                          |         |
| CN-                          |         |
| NW <.\$&:H M&PGNW9,          | >WW>-.  |
| N> <2M2&G MG2DR&77&M         | >OWNWWC |
|                              | >OWNW>  |

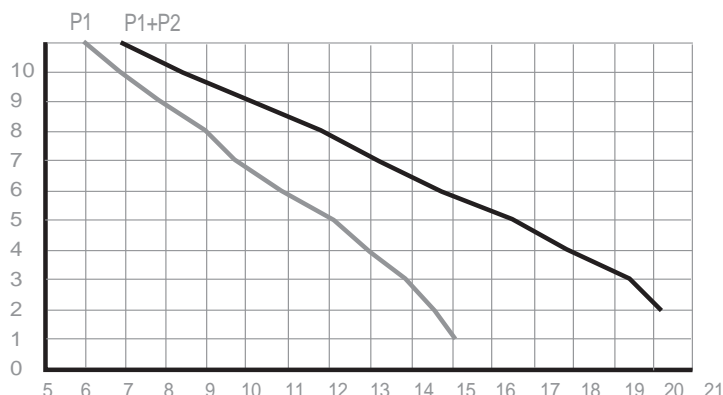
# SANICOM 2

) A &HM P:& ?<8?& \$&  
 G&7&R /& \$&PT 8<M&PGH ?&G8&M1  
 M :M \$F'R P&G 7&H & PT ?G<R&1  
 : :M \$& H 77& \$& 2:H @H :H  
 A# P2H2:& <P P :\$&G2&B

) A H?' 2 7&8&:M  
 'M' <:!P ?<PG P: PH /& ?G<,&H1  
 H2<::&7 <P <88&G 2 7B <:  
 H& <:\$ 8<M&PG ?&G8&M &: &,,&M  
 \$F HH2HM&G 7& ?G&82&G &: H \$F&:1  
 MG'& \$F& P 28?<GM :M& \$ :H 7  
 ?<8?&B

## C .? ' : 290 B\*?

- ) A -0? B9: 3AE1%HH 4
- ) ,B:\* B9: 20::\* \*,\*?!: 0.. E\*0.  
3@ .?9!: %H4
- ) 0::\* \*,\*?! 9, C 9 : BE  
?9": ( B : 3+B:6B8 /H 4



P1 Džbit (m3/h) avec 1 moteur  
 P1+P2 Džbit (m3/h) avec 2 moteurs

9\* \*2 \$0. ?\*0. . - . ?

) A <:M2&:10 ?<8?&H2:\$'1  
?&:\$ : M&HB

PR&\$P ) A &HNDP2?&  
\$& OMP &H7<:/&PGHDP2<88 :\$&:M  
0 P: P: 8<M&PB

1 B 2,0.' B9 ,0.'  
<G\$EP:,<: M2<::&8&:M:<G8 7# \$)H  
DP&7&H&.,7P&:MMM&2/:&:7&:2R&P  
\$E&: 7&: 0&8&:M\$P MP &7<:/ \$:H 7  
PR&#7&HUHM)8&& ?<8? /& > H&8&M  
&: 8 G 0&B  
1 B 2,0.' B9 0B9 ?  
<G\$EP:,<: M2<::&8&:M:<G8 7# HZ&H  
&.,7P&:MMM&2/:&:7&:2R& P0 PMS :H  
7 PR&#P: <:M M&HMM 72#P:&  
8 G 0& ,<G ' & \$P HUHM)8&& \$& ?<8? /&  
PT272 2G&H: 7&: 0'& @8<M&0&B  
& <:M M?&P&: 7&: 0&G&: ?7PHP:&  
7 G8& H<:<G&P 7P82:&PH&P 7&:H&PT  
H&7. 7E2:HM 77 1924G?& G 7&72&:MB

.\$09- ?\*0.: ? (\*6B :

```
09 - .?: 20:*, :
A CA9 9 9)) &,9 A&9&, A , 8&
* - " ? 9 $0B, - . ?
!F++
* - " ? 7 . ?! : =
? ,>8 9 !F ++
.? * ?*0.
!F ++
$0B, - . ? C 9? * ,
'A95A7// +
.:*0. 8 ,* - ? ?*0.
@@F
0.:0-- ?*0. -0? B9
@C!FF
.? ..*?! :09! -E*-,
/?
, : !, ?9*6B
-2!9 ?B9 -0F ..
?!
-2!9 ?B9 -*:* , -E*-B-
: BE B! :
-F 19A8A8> 90 8&. 92
.* 290? ?*0.
""
09- :
/@F!F%@
@) 0 9 , >A8 > B A &, . &&, > )
. && && 8 , $ 8A ) 8+ C- &&A8
```

0.. E\*0.: (F 9 B,\*6B :



\*  
/\*  
/1  
\*  
" 0

# SANICOM 2

\* - .:\*0.: 3--4

(!- 7\*.:? ,, ?\*0.

0- . , ?B9

| %  | q &                     | ' , G & |
|----|-------------------------|---------|
| W  | PR& :2 <8 O             | O-W>OW  |
| J  | <P 0<: \$& R2H201&<2:M  | >OW>OW  |
| *  | <772&GWB>>W             | >WWJ>-  |
| >- | PM'& \$0'H2R&7FP:2M'    | W>W>W*  |
| >; | ?<M :2 <8 O             | >OW>OW  |
| O. | <:\$&:H M&PGNW9,        | >WW>-.  |
| O- | <2M2&7& MG2DP&GM2&HH&   | >OWNWWW |
| O; | G M&7& MG<:2DP&         | >OW>J-  |
| N. | : 0<: JOB.W             | >OW>.W  |
| N- | <772&QVBIW              | >WWJ>N  |
| NJ | PG2M&                   | W>WIWO  |
| NJ | G&M&7& \$PG2M&& 7FP:2M' | >OWW>O  |
| NI | <772&QVBJW              | >WWJ>J  |
| N* | <P 0<: \$& ?PG/&        | OWW>.W  |

| %  | q &                   | ' , G & |
|----|-----------------------|---------|
| .N | <M&PG%>               | O %     |
| .N | <M&PG%O               | O %O    |
| .- | MM :M& 7 ?&M& H<G2&   | W>WWOW  |
| .J | 2)/& \$& 7 ?&M& H<G2& | >OWO*>  |
| .I | &&77&&<M&PG           | >OW>>-  |
| .; | <772&GB-              | >WW>NN  |
| J> | PG 2:& :2 <8 O        | >OWNW-  |
| IN | G&HH<H&M2R& P         | O       |

0 /1 / \* \*

# SANICUBIC 1

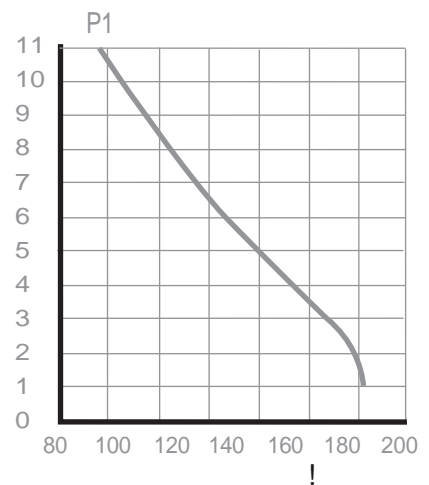
) 1 &HM P:& HM M2<:  
 \$& G&7&R /& H?' 2 7&8&:M \$'R&1  
 7<??'& ?<PG P: PH /& \$<8&H1  
 M2DP&B &H ? 2M'H \$& H<: 8<M&PG  
 7P2 ?&G8&MM&:M \$& G&7&R&G 7&H & PT  
 ?G<R&: :M \$& # H 77& \$& 2:H#  
 P2H2:& <P P :\$&G2&B

) 1 &HM 'DP2?' HPG  
 7E ?? G&27 \$EP:& 7 G8& R2HP&77&  
 \$<:: :M \$&H 2:\$2 M2<:H HPG 7E'M M  
 \$& ,<: M2<::&8&:M \$& 7E ?? G&27B

) 1 H&G \$2H?<:2 7&  
 ? GM2G \$P H& <:\$ H&8&HMG& OW>WB

C .? ' : 290 B\*?

- ) \*\$\$!9 .?: \*-"?9 : 0.. E\*0.
- ) \*- ..\*0.: 9! B\*? :
- ) :\*! . \*: 9 ?



9\* \*2 \$0. ?\*0. . - . ?

) 1 &HM:& HM M2<:  
\$& G&7&R /&: !P& ?<PGR P&G 7&H  
&,,7P&:MM ?&M2M&M'H PH /& ?G2R'B

) 1 <:M2&:M ?<8?&  
'DP2?'& \$EP:HUHM)8& \$27 'G M2<:  
0 PM&&G-G8 : &B

PR&\$P ) 1 &HM  
8P:2& \$& OMP&H?7<:/ &PG&:M7FP:  
<88 :\$& 7 8 G 0& \$P 8<M&P&M  
7F MG&HUHM)8& 7 G&B  
1 B 2,0.' B9 ,0.'  
<G\$EP:,<: M2<::&8&:M:<G8 7# \$)H  
DP&7&H&,,7P&:MM&2/:&T&:2R& P  
\$E&7&: 0&8&:M \$P MP &7<:/ \$ :H 7  
PR&#7&HUHM)8& \$& ?<8? /& H&8&M&:  
8 G 0&B  
1 B 2,0.' B9 0B9 ?  
<G\$EP:,<: M2<::&8&:M:<G8 7 #H2&H  
&,,7P&:MM&2/:&M7&2R& P0 PM\$ :H  
7 PR&#P: <:M M&HM 72B  
& <:M M\$' 7&: 0& P:& 7 G&  
R2HP&77&B

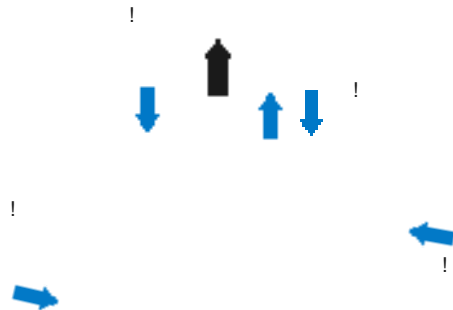
\$& 7E 7& /:'G 7& HPG&  
7 R&G\$P ) 1 \$&R2&:M  
G<P/&B

) 1 ?&PMG&DP2?' &:  
<?M2<\$FP: 8<\$P7&\$F 7 G& '\$?<GM'  
@ ,27 2G&G&?G<\$F&MH2/: PT  
<?M2DP&F, <: M2<::&8&:M\$& 7F ?? 1  
G&27B

.\$09- ?\*0.: ? (\*6B :

```
09 - .?: 20: * , :
AC B ,,9 0)A9& A89 AC A9 9
9)) &,9 A&&, A, 8&
* - " 79 9 $0B, - . ?
!F++
* - " 79 7. 79 : =
/ ,>8 "F <!F ++
? , 9" F<! F</ FF</ / F++
.? , ?*0.
!F ++
$0B, - .? C 9? * ,
'A95A7// +
.:*0. 8 , - .? ?*0.
@F%@"F
0.:0-- ?*0. -0? B9
/! FF
.? :.*?! :09! - E* - ,
;
, : !, ?9*6B
-2!9 ?B9 -:* , -0F ..
: BE B! :
?!
-2!9 ?B9 -:* , - E*-B-
:F 19A8A8> 90 8&. 92
0* : . ?
3 :0*9 : * ,B:4
@F#
09- :
/@F!F%/
/ ) 0 > , 88 > A8&> #8
```

0.. E\*0.: (F 9 B, \*6B :

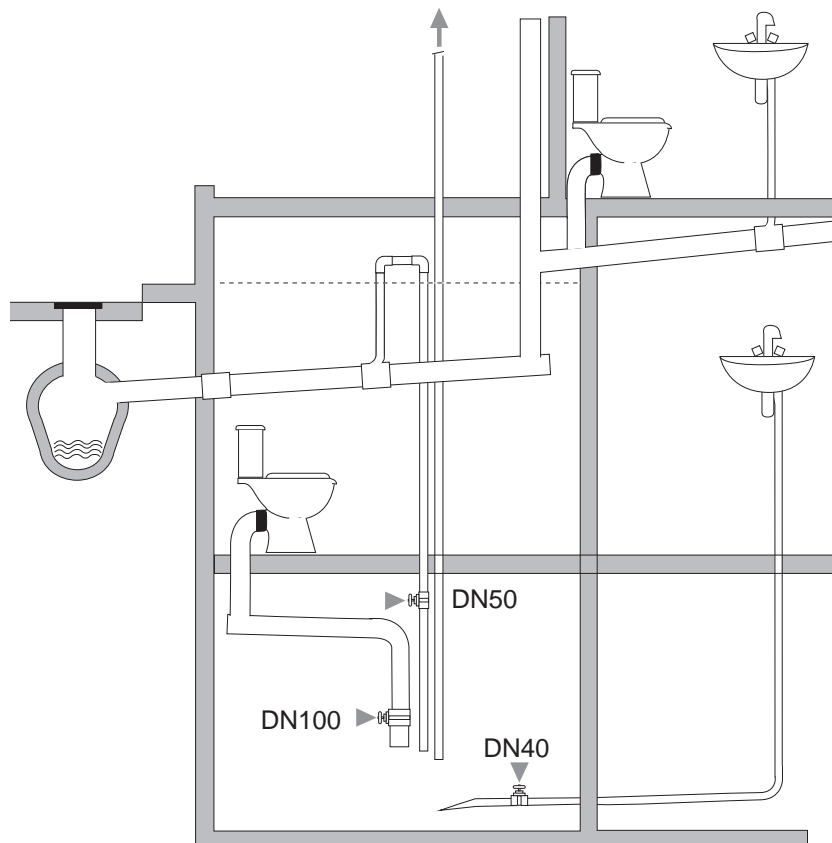


\* ( / 1 \* " 0

# SANICUBIC 1

\*- :0: 3-4

(!- 7\* :? , ?\*0.



0-.,?B 9

| %  | 2 &                   | ' , & & |
|----|-----------------------|---------|
| O  | ?<M :2 P 2 >          | >OW-OO  |
| N  | <M&PG                 | N       |
| >> | <:\$ ?<8?& N          | >OWOI*  |
| O> | 2)/& \$\$ 7 ?&MK      | >OWO*>  |
| O> | MM :M7 ?&M            | W>WWOW  |
| OO | 2?&                   | >WW>>W  |
| O* | <772&G/KJW >          | >WWJ>J  |
| N> | : 0<: -W1.W           | >WW*WW  |
| N- | : 0<: &:MG'&WW1>>W    | >WW>IJ  |
| N- | <772&G/WW1>OW         | >WW>>*  |
| N* | <\$&H1&PGW N ,2H      | >WW>.-  |
| N; | G M&:2 P 2 >          | >OW>JJ  |
| .I | G ??& N               | >OWOI-  |
| -W | <PR&G 7&-M&PG         | >OWOIO  |
| J> | PG 2:8<P 7&\$2HDP&    |         |
|    | O> O                  | >OWNW-  |
| J- | <P&:H8 & <P& FK?7 M P |         |
| IO | : 0<: ?<PG2?& N       | >WW*W>  |
| IN | <P\$& HP?'G2&PG       | >OWO*N  |
| I. | <P0< 7MG7 :2 P 2 >    | >OW     |
| IJ | <2/:'& /G2:\$&MN      | >OWW*-  |
| *W | G&HH<H1& P N          | N       |
| *> | : 0<: G&HH<H1& M      | >WW.IN  |

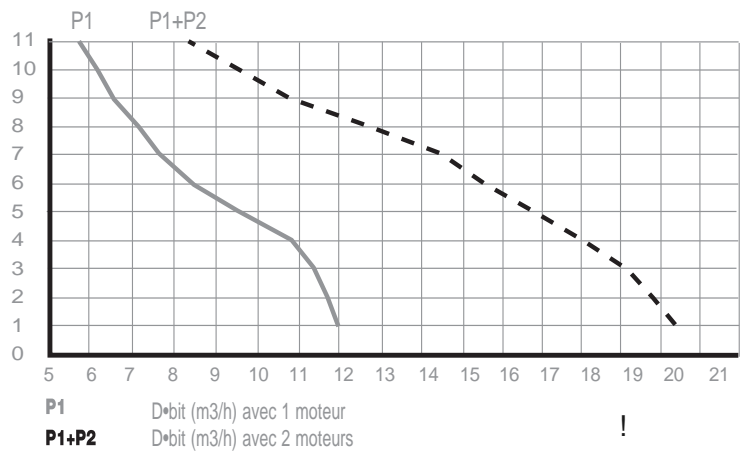
# SANICUBIC<sup>®</sup> 2 Classic

) A , ::\* &HM P:& HM 1  
 M2<: \$& G&7&R /& \$<8&HM2DP& R&  
 G<U&PG 2:M/G'# 2\$' 7& ?<PG 'R P&G  
 7&H & PT PH'&H \$FP:& 8 2H<: 2:\$2R21  
 \$P&77&B

&H \$&PT 8<M&PGH 7P2 ?&G8&MM&:M PHH2  
 \$F(MG& PM272H' ?<PG P: PH /& <88&G 2 7B  
 ) A , ::\* &HM 'DP2?'  
 \$FP:& 7 G8& R2HP&77& H2MP'& HPG 7F ?? 1  
 G&27B

## C .? ' : 290 B\*?

) A -0? B9: AE1%HH  
 ) ,B:\* B9: \* -"9: 0.. E\*0.



9. \*2 \$0. ?\*0. . - . ?

) . , : \* &HM: HM M2<:  
\$&G&7&R /&:!P& ?<PGR P&G7&H  
&,,7P&:M& ?&M2M&M'H PH /& ?G2R'  
<P <88& G 2 7B

) . , : \* <:M2&:M  
?<8?&H2:\$'?'&:\$:M&HB0 P :& \$& &H  
?<8?&H&HNDP2?& \$EP:HUHM)88&  
\$27 'G M2<0 PM&?&G<G8 : &B  
&HO ?<8?&H,<: M2<::&:M& \$ 8 :2)G&  
7M&GB : H \$& ,<: M2<:&8&:M :<G1  
8 7# 7&H0 8<M&PGH M2<::&:MH28P7M 1  
'8 &:M@<P1ZEP:\$&H?<8?&H&HM  
\$',& MP&PH&#E M&G&G&:\$7&G&7 2HAB

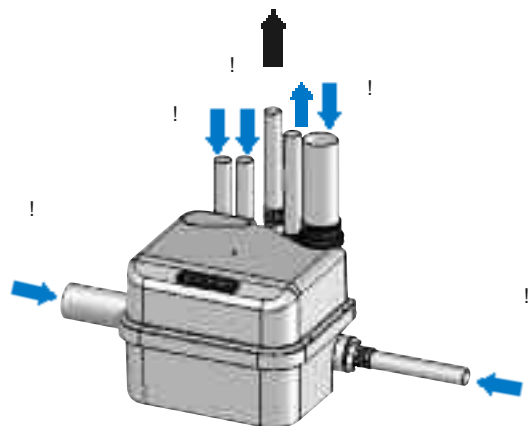
PR&\$P ) . , : \* &HM  
8P:2& \$& O MP &H7<:/&PGHDP2  
<88 :\$&:M 7EP7 8 G 0& \$&H  
8<M&PG7#PM&G&HUHM)88E 7 G&B  
1 B 2,0. 'B9 ,0.'  
<G\$EP:,<: M2<::&8&:M:<G8 7# \$)H  
DP&7&H&,,7P&MHMM&2:/&:7&:2R& P  
\$E&: 7&: 0&8&:M&P MP &7<:/ \$:H 7  
PR&#7&HUHM)88& ?<8? /& H&8&M&:  
8 G 0&B  
1 B 2,0. 'B9 0B9 ?  
<G\$EP:,<: M2<::&8&:M:<G8 7# H27&H  
&,,P&:MHMM&2:/&:7&:2R& P0 PM\$ :H  
7 PR&#P: <:M M&HMM 72#P:&  
8 G 0& ,<G ' & \$P HUHM)88& ?<8? /&  
PT272 2&HM: 7&: 0'&B & <:M M  
\$' 7&: 0& P:& 7 G& R2HP&77&B  
\$& 7E 7&G /:'G 7& HPG&  
7 R2&GP ) . , : \*  
\$&R2&:M<P/B

) . , : \* ?&PMMG&  
'DP2?' &: <?M2<\$FP:8<\$P7&\$F 7 G&  
\$'?<GM' @,27 2G&G&?G<\$F&M  
H2/: PT <?M2DP&MH<:<G&GP ,<: M2<:1  
:&8 &:M&\$ 7F ?? G&27B

.\$09- ?\*0.: ? (\*6B :

```
09 -. ? : 20::* , :  
AC B ,,9 0)A9& A89 ACA9 9  
9)) &,9 A&8, A, 8&  
* - " 29 9 $0B, - . ?  
!F++  
* - " 29 7. 29 : =  
/ ,>8 "F <IF ++  
" ,8 9" F<F </FF</ /F++  
. ? , ?*0.  
IF ++  
$0B, - . ? C 9? ,  
'A95A7// +  
0,B- BC  
": )  
. *0. 8 , - . ? ?*0.  
@ @F%  
0:0-- ?*0. -0? B9  
@C/!FF  
. ? ..*! :09! -E*-,  
/?  
: , !, ?9*6B  
-2!9 ?B9 -:* , -0F ..  
: BE B!:  
?!  
-2!9 ?B9 -:* , -E*-B-  
: BE B!:  
:F 19A8A8> 90 8&. 92  
. * 290? ?*0.  
: :  
0* : . ?  
3 : :0*9: * ,B:4  
?F (#  
09- :  
/@RF%/  
@) 0 9 , >A8&>#8 9
```

0..E\*0.: (F 9 B,\*6B :



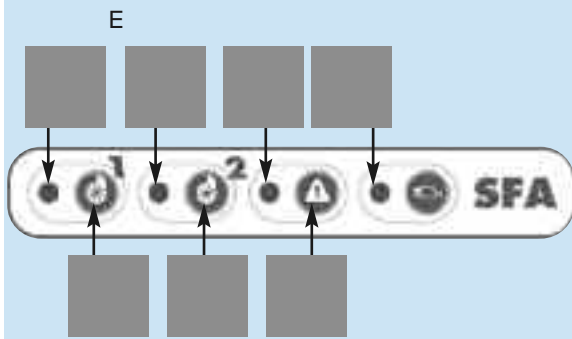
\* ( / 1 \* " 0

# SANICUBIC 2 Classic

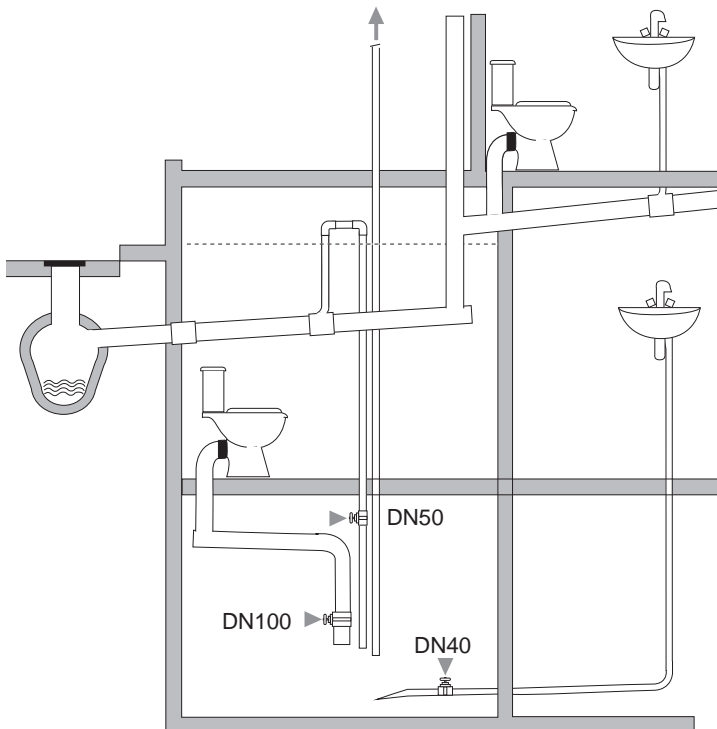
, 9-

\*- :0: 3--4

) . , : \* &HM 'DP2?' \$EP:&  
 7 G8& H2MP'& HPG 7E ?? G&27B &77&1 2 ?&G8&M  
 \$E2:,<G8&G HPG 7E'M M \$& 8 G 0& &M \$& \$'M& M&G  
 \$E'R&:MP&7H ?G< 7)8&H \$& ,<: M2<::&8&:MB  
 : <?M2<:# ) . , : \* ?&PM  
 (MG& 'DP2?' \$EP:& 7 G8& \$'?<GM'& ,27 2G&B



(!- 7\*.:? ,, ?\*0.



0-., ?B9

| %   | 2 &                     | ' , & & |
|-----|-------------------------|---------|
| >   | PR& :2 P 2 7 HH2        | >OWJ>J  |
| O   | ?<M                     | >OWJ>*  |
| O   | <PR&G 7&& PR&           | 7>OWJ>I |
| O   | <2:M&& <PR&G 7&         | W>WWO>  |
| O   | <2: / P 0&              | >OWO*W  |
| O\$ | <2: \$G<2M              | >OWOI;  |
| N   | <M&PG                   | N       |
| *   | <P\$& 2:,'G2&PG         | >OWO*.  |
| >>  | <:\$ \$& ?<8?&          | >OWOI*  |
| O>  | 2)/& \$& 7 ?&M          | >OWO*>  |
| O>  | MM :M&& 7 ?&M           | W>WWOW  |
| O>  | 2?&&:                   | >OWNO;  |
| O*  | <772&G&KJW              | >WWJ>J  |
| N>  | : 0<: -W1.W             | >WW*WW  |
| N.  | : 0<: &:MG'&WW1>>W      | >WW>IJ  |
| N-  | <772&G&WW1>OW           | >WW>>*  |
| N*  | <:\$&:H M&PGNW ,        | >WW>.-  |
| N*  | G M&7& MG<:2DP&         | >OW>--  |
| .I  | G ??&                   | >OWOI-  |
| -W  | <PR&G 7&&<M&PG          | >OWOIO  |
| J>  | PG 2:&\$<P 7&\$2HDP&    | >OWNWN  |
| J-  | :H&8 7& <PM& PK?7 M& P  | N       |
| J;  | <P 0<: \$& PR&\$2 8B .J |         |
| IW  | <G? \$& 7 R2&G& MG2DP&  | >OWO*O  |
| I>  | & R :M 7 R2&G& MG2DP&   | >WW>>W  |
| IO  | : 0<: ??2&              | >WW*W>  |
| IN  | <P\$& &TM'G2&PG         | >OWO*N  |
| I.  | <P 0<: 7 M'G 7WK>WW     | >OWO*J  |
| I-  | DP&G&&,2T M2-&P7M2MG<PH | >OWWO-  |
| IJ  | <2/:'& 8<M&PG           | >OWW*-  |

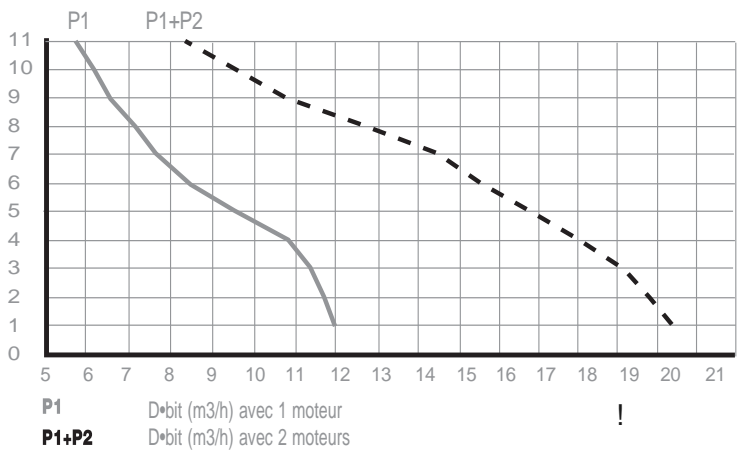
# SANICUBIC<sup>®</sup> 2 Pro

) A &HM P:& HM M2<: \$&  
 G&7&R /& R& G<U&PGH 2:M'/G'H# 2\$' 7&  
 ?<PG 'R P&G M<PM&H 7&H & PT PH'&H \$FP:&  
 8 2H<:B 77& <:R2&:M PHH2 PT &H<2:H  
 \$&H 7< PT <77& M2,HB ) A  
 G' 72H& \$&H ?&G,<G8 : &H <?M28 7&H  
 R& P: 0 PM :2R& P \$& H' PG2M' HHPG'  
 /G & P \$<P 7& HUHM)8& \$F 7 G8&  
 H<:<G& &M R2HP&77& HPG 7F ?? G&27 &M HPG 7&  
 8<\$P7& \$'?'<GM' @ <88P:2 M2<: AB



## C .? ' : 290 B\*?

- ) A -0? B9:
- ) 0B , :F:?"- 7 , 9-
- ) ,B:\* B9: \* -"9 : 0.. E\*0.



9\* \*2 \$0. ?0... - . ?

) . 90 &HM:& HM M2<:  
\$& G&7&R /&:!P& ?<PGR P&G 7&H  
&,,7P&:MM ?&M2M&2M'H PH /& ?G2R'  
<P <88&G 2 7B

) . 90 <:M2&:M ?<8?&H  
2:\$'?:\$ :M&HB 0 P:& \$& &H?<8?&H  
&HNDP2?'& \$EP:HUHM)8& \$27 ' G M2<:  
0 PM&&G<G8 : &B

&HO ?<8?&H,<: M2<::&:M& \$ 8 :2)G&  
7M&GB : H \$& ,<: M2<::&8&:M :<G1  
8 7# 7&H 8<M&PGH M2<::&:MH28P7M 1  
'8 &:M@<P1ZEP:\$&H?<8?&H&HM  
\$',& MP&PH&# PM&G&:\$7G&7 2HAB

PR&\$P ) . 90 &HM  
8P:2& \$& O MP &H7<:/&PGHDP2<81  
8 :\$&:M 7EP7 8 G 0& \$&H8<M&PGH#  
7E PM&G HUHM)8& E 7 G&B  
1 B 2,0.' B9 ,0.'  
<GH\$EP:,<: M2<::&8&:M:<G8 7# \$)H  
DP&7&H,,7P&:MM&2:/&:7&:2R& P  
\$E&: 7&: 0&8&:M&P MP &7<:/ \$:H  
7 PR&#7&HUHM)8& \$& ?<8? /& H&  
8&M&: 8 G 0&B  
1 B 2,0.' B9 0B9 ?  
<GH\$EP:,<: M2<::&8&:M:<G8 7# HZ7&H  
&,,7P&:MM&2:/&:7&:2R& P0 PM\$: H  
7 PR&#P: <:M M&HM 72#P:&  
8 G 0& ,<G ' & \$P HUHM)8& ?<8? /&H  
PT272 2G&HM: 7&: 0'&B & <:M M  
\$' 7&: 0& P:& 7 G8& H<:<G&MR2HP&77&B  
\$& 7E 7 & /':G 7& HPG&7 1

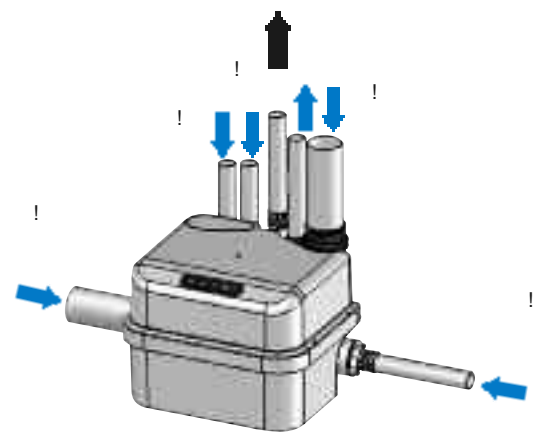
R2&SP ) . 90 \$&R2&:M  
G<P/&BE ?? G&2MG :H8&M&G 0 PM&  
,G'DP&: &#7&\$UH,<: M2<::&8&:MP  
<3M2&G 7 G& \$'<GM'B

) . 90 &HNDP2?' \$FP:  
8<\$P7&\$F 7 G& \$'<GM'DP2G&?G<\$P2M  
\$&HH2/: PT <?M2DP&MH<:<G&SP ,<: 1  
M2<::&8&:M& 7F ?? G&2G 72 2H-AB  
(8& MG)7</P& \$2HM : \$P 7< 7  
M& 0:2DP&F2,<G8 M2HPGF'M \$&  
8 G 0& \$& 7F ?? G&2 HH&: M&8?H  
G'&7B

.\$09- ?\*0.: ? (\*6B :

09 - .?: 20::\* , ;  
A CB ,, 9 0)A9& A89 ' AC A9 9  
9)) &,9 A&A, A, 8&  
\* - " ? 9 \$0B, - . ?  
!F++  
\* - " ? 7. ? : =  
/ ,>8 "F <IF ++  
" , 9" F< F</ FF</ F++  
.?:,\*0.  
!F ++  
\$0B, - ? C 9?\*,  
'A95A7// +  
0,B- BC  
": )  
.:\*0. 8,\*-? ?\*0.  
@F%  
0.:0-- ?\*0. -0? B9  
@C/IFF  
.?:,\*?! :09! -E\*- ,  
/?  
, :: !, ?9\*6B  
-2!9 ?B9 -\*:\*, -OF ..  
: BE B!:  
?!  
-2!9 ?B9 -\*:\*, -E\*-B-  
: BE B!:  
:F 19A8A8> 90 8&. 92  
. \* 290? ?\*0.  
:  
0\* : . ?  
3 :0\*9: \* ,B:4  
?F #  
09 ?! ,7, 9-  
3. (-2 ,\* 94  
IF /FF +  
09-:  
/@FIF%/  
@) 0 9 , >A8&>#8 9  
.A) 9D+ 6) 8+ 9, .8 >BA )) 8+ 9A8  
) 6 00 8 & >) 8+ 0.8> B& 8, 9+ 8&8,

0.. E\*0.: (F 9 B, \*6B :



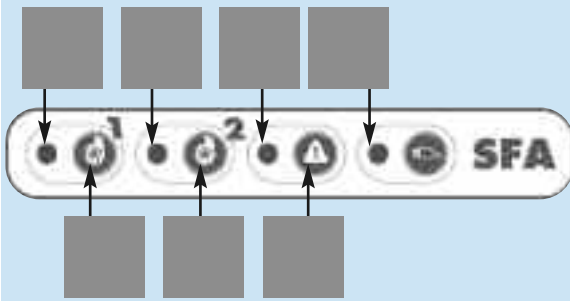
\* ( \* / 1 " 0

# SANICUBIC 2 Pro

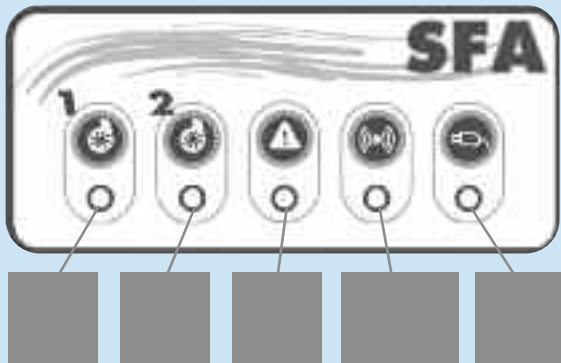
, 9-

) . 90 \$2H?<H& \$& O 7 G8&H "  
 > HPG 7E ?? G&27 &M > \$'<GM'& @C  
 ,G'DP&: &AB & HUH M)8& ?&G8&M \$& HPGF  
 7& ,<: M2<::&8&:M &M \$& \$'M& M&G \$E'R&:M  
 ?G< 7)8&HB

E

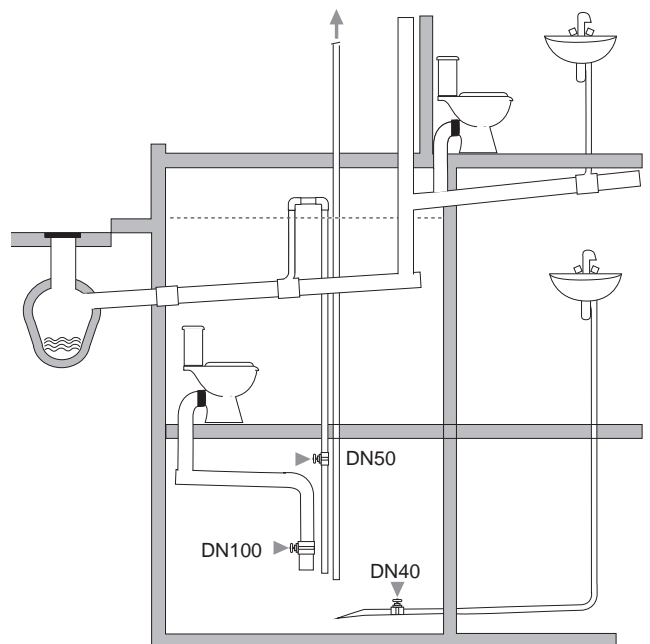


E



\*- :\*:0: 3--4

(!- 7\*.:?., ?\*0.



| % 2 &                       | ' , & & |
|-----------------------------|---------|
| > PR& :2 P 2                | >OWOIN  |
| O ?<M                       | >OWOIJ  |
| O <PR&G 7&& PR&             | 7>OWOI. |
| O <2:M&& <PR&G 7&           | W>WWO>  |
| O <2: / P 0&                | >OWO*W  |
| O\$ <2: \$G<2M              | >OWOI;  |
| N <M&PG                     | N       |
| * <P\$& 2:,'G2&PG           | >OWO*.  |
| >> <:\$ \$& ?<8?&           | >OWOI*  |
| O> 2)/& \$& 7 ?&M           | >OWO*>  |
| O> MM :M&& 7 ?&M            | W>WWOW  |
| O> 2?&&:                    | >OWNO;  |
| O* <772&&GVKJW              | >WWJ>J  |
| N> : 0<: -W1.W              | >WW*WW  |
| N. : 0<: &:MG&WW1>>W        | >WW>IJ  |
| N- <772&&GVW1>OW            | >WW>>*  |
| N* <:\$&:H M&PGNW,          | >WW>-.  |
| N* G M&7 & MG<:2DP&         | >OWOWW  |
| .I G ??&                    | >OWOI-  |
| .I <2:M&& MG ??&            | W>WWOO  |
| -W <PR&G 7&&<M&PG           | >OWOIO  |
| J> PG 2:&&<P 7&\$2HDP&      | >OWNW-  |
| J- :H&8 7& <PM& PK?7 M& P   |         |
| JJ <P 0<: \$& 7& 8<M&PG     | >WWO-W  |
| J* G2 <,7 M&P               | >WWO--  |
| J; <P 0<: \$& PR&\$2 8B .J  |         |
| IW <G? \$& 7 R2&G& MG2DP&   | >OWO*O  |
| I> & R :M 7 R2&G& MG2DP&    | >WW>>W  |
| IO : 0<: ?2?&               | >WW*W>  |
| IN <P\$& &TM'G2&PG          | >OWO*N  |
| I. <P 0<: 7 M'G 7WK>WW      | >OWO*J  |
| I- DP&G&&,2T M2-&P7M2MG<PH> | OWWO-   |
| IJ <2/:'& 8<M&PG            | >OWW*-  |
| *W <2M2&&G?7&M7 G8&         | N       |
| G&HH<H&&M2R& P              | N       |



) (%)

- 8

)

O# 8

)

- 8

)

- 8

)

J 8

) (%)

\* 8

)

. 8

) (%)

- 8

) -

N 8

) (%)

N 8

) ",

N 8

) , (

N 8

) %# % (,

N 8

&: <?M2<:





)

. 8

)

| 8

) &

>> 8

) .

>> 8

) &

>> 8

) . " \*\*

>> 8

) . (%)

>> 8

) " # # \$

>W8

) " # ' !

>W8

) \$

O8

) "/\*

.#- 8

) \* ,

.#- 8









## motralec

4 rue Lavoisier . ZA Lavoisier . 95223 HERBLAY CEDEX  
Tel. : 01.39.97.65.10 / Fax. : 01.39.97.68.48  
Demande de prix / e-mail : [service-commercial@motralec.com](mailto:service-commercial@motralec.com)  
[www.motralec.com](http://www.motralec.com)

3 % - , \$ , ' ( ' (+ - , % , 3  
, +1, +/ % +(\$ -\$(, #(-(-, -0-, ,S', ' ( ' (+ - , % , 3