

# SFA

CATALOGUE 2010



**motralec**

4 rue Lavoisier . ZA Lavoisier . 95223 HERBLAY CEDEX

Tel. : 01.39.97.65.10 / Fax. : 01.39.97.68.48

Demande de prix / e-mail : [service-commercial@motralec.com](mailto:service-commercial@motralec.com)

[www.motralec.com](http://www.motralec.com)

	WC	WC suspendus	Lavabo	Cabine douche	Bidet	Baignoire	Lave-vaisselle	Lave-linge	Vitrine réfrigérée	Climatiseur	Chaudière	Relevage	ECO+	
4	•												5 m	
5	•												5 m	
6	•												2,5 m	
7	•												5 m	
8	•												6 m	
9	•												7 m	
10	•												4 m	
11	•												5 m	
12	•												3 m	
13	•												3 m	•
14	•												3 m	•
15	•												3 m	•
16	•												3 m	•
17	SANIALARM® DÉTARTRANT													
18	•												4 m	
19	•												7 m	
20	•												10 m	
21	•												11 m	
22	•												11 m	
24	•												11 m	
25	•												11 m	
26	•												10 m	
	•												10 m	
27	•												2,5 m	
	•												4,5 m	
	•												4,5 m	

Pour l'ensemble de ces produits, nos courbes de performances ont été réalisées à partir d'évacuation de diamètre 32 mm.

\*L'option lave-mains n'est pas compatible avec le système éco. Le modèle 2000 sans système éco et avec option lave-mains est toujours disponible.

## Comment ça marche ?



1 La chasse d'eau est actionnée, le niveau de l'eau augmente dans la cuve et le moteur du broyeur SFA se met automatiquement en marche.



2 Les couteaux du moteur broient les matières en fines particules en 3 à 4 secondes.



3 Les matières finement broyées sont expulsées par un tuyau standard de 22 ou 32 mm de diamètre seulement.



4 La cuve est quasiment vidée et le broyeur est à nouveau prêt à l'emploi.

# SFA2010

Créée en 1958, la société **SFA** est spécialisée dans les broyeurs et pompes de relevage.

Forte de ses 50 années d'expérience et après avoir vendu plusieurs millions de produits à travers le monde, **SFA** continue sans cesse d'innover. Après les Sanicompact **ECO** lancés l'année dernière, **SFA** vous propose cette année un nouveau broyeur adaptable, spécialement conçu pour les lieux publics, et 5 nouvelles pompes de relevage pour climatiseurs ou maisons entières avec ou sans WC.



Nous vous invitons dès maintenant à découvrir ces nouveaux produits au fil des pages !

## Bien vivre avec Sanilife

Cette nouvelle gamme de produits a été spécialement conçue pour les personnes à mobilité réduite. Tout comme le Saniwall pro, que vous trouverez dans ces pages, l'ensemble de la gamme Sanilife a reçu le label AFISB BIENVIVRE certifiant que ce sont des produits de qualité destinés à apporter un confort optimal aux personnes à mobilité réduite.

Pour plus de renseignements, rendez-vous sur [www.sanilife.fr](http://www.sanilife.fr)



Toujours en avance sur son temps, **SFA** a lancé cette année la gamme

Sanilife



[www.sanilife.fr](http://www.sanilife.fr)

# SANIBROYEUR® Pro

**SANIBROYEUR® Pro Silence** est adaptable sur toutes les cuvettes standards. Sa deuxième entrée permet de connecter un lavabo. Toujours copié, jamais égalé, c'est la valeur sûre de **SFA**, il peut venir en remplacement d'un ancien modèle, facilement et sans aucune modification.



Refoulements vertical et horizontal : 5 m 100 m

### Raccordements possibles

WC, lave-mains

### Diamètre de refoulement conseillé

22 à 32 mm

### Température admissible des eaux usées

35°C

### Indice de protection

IP44

### Tension d'alimentation

220-240 V / 50 Hz

### Consommation moteur

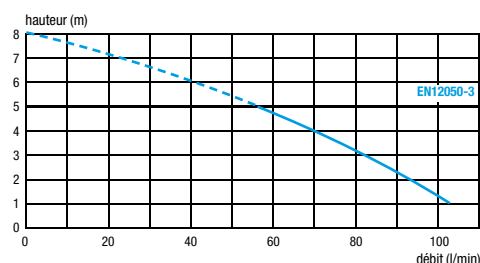
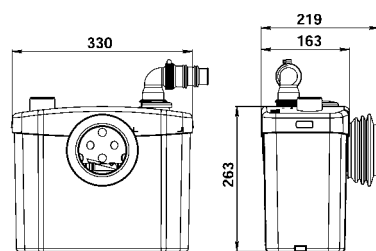
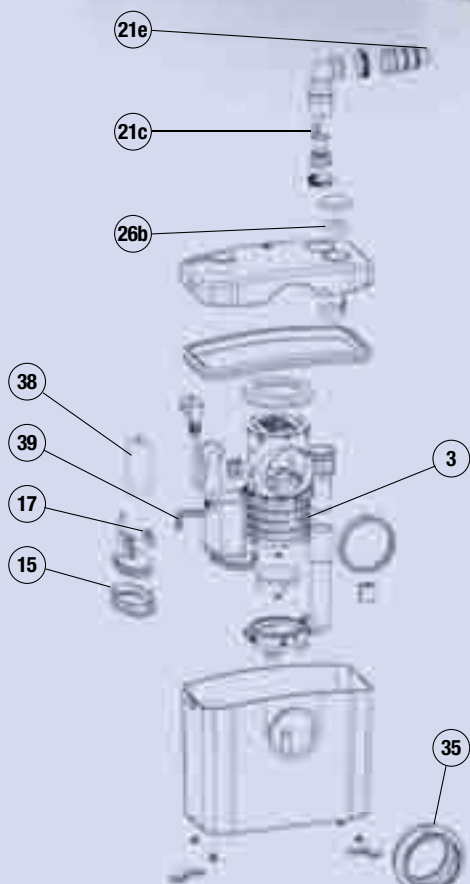
550 W

Clapet anti-retour

Possibilité d'être équipé du **SANIALARM®**



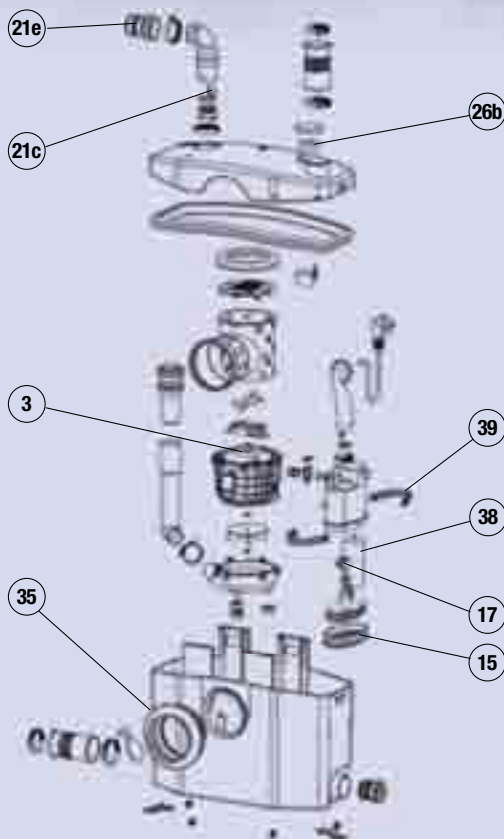
4



N°	Pièce	Référence
3	Moteur pompe	MPSX
15	Membrane	SI200184
17	Minirupteur	SA100140
21c	Battant de clapet	SI200117
21e	Manchon 3 sorties	BL120987
26b	Filtre à charbon	EM120160
35	Manchette	AU010121
38	Condensateur 14µF	CO100130
39	1/2 clip membrane	VA100144



**SANIPRO® XR Silence** évacue les eaux usées et vannes d'une salle d'eau complète (douche, WC, lavabo, bidet) jusqu'à 5 m de hauteur ou jusqu'à 100 mètres horizontalement.



5



Refoulements vertical et horizontal : 5 m 100 m

**Raccordements possibles**

WC, lavabo, douche, bidet

**Diamètre de refoulement conseillé**

22 à 32 mm

**Température admissible des eaux usées**

35°C

**Indice de protection**

IP44

**Tension d'alimentation**

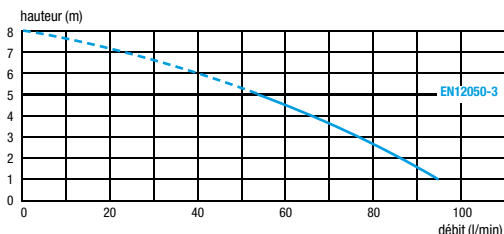
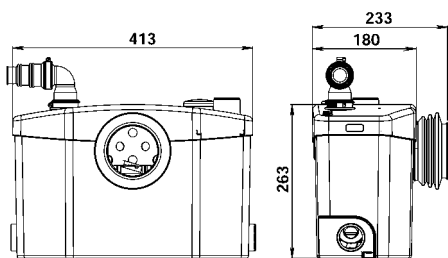
220-240 V / 50 Hz

**Consommation moteur**

400 W

Clapet anti-retour

Possibilité d'être équipé du **SANIALARM®**



N°	Pièce	Référence
3	Moteur pompe	MPSR
15	Membrane	SI200184
17	Minirupteur	SA100125
21c	Battant clapet sortie	SI200117
21e	Manchon 3 sorties	BL120987
26b	Filtre à charbon	EM120160
35	Manchette	AU010121
38	Condensateur 10µF	CO100135
39	1/2 clip membrane	VA100144

**SANISLIM®**

D'un encombrement réduit (13 cm de profondeur seulement), **SANISLIM®** est conçu pour évacuer en toute discrétion les eaux usées d'un WC, d'une douche, d'un lavabo et d'un bidet.



Refoulements vertical et horizontal : 2,5 m 40 m

#### Raccordements possibles

WC, lave-mains, douche, bidet

#### Diamètre de refoulement conseillé

22 à 32 mm

#### Température admissible des eaux usées

35°C

#### Indice de protection

IP44

#### Tension d'alimentation

220-240 V / 50 Hz

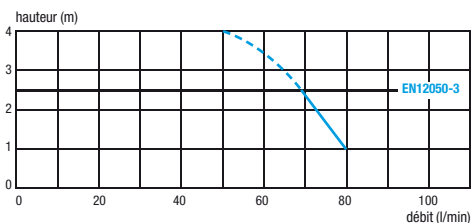
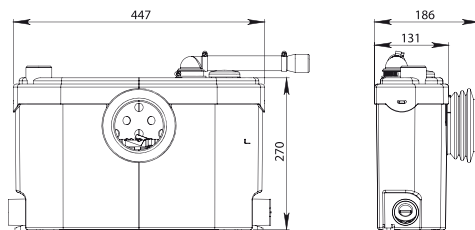
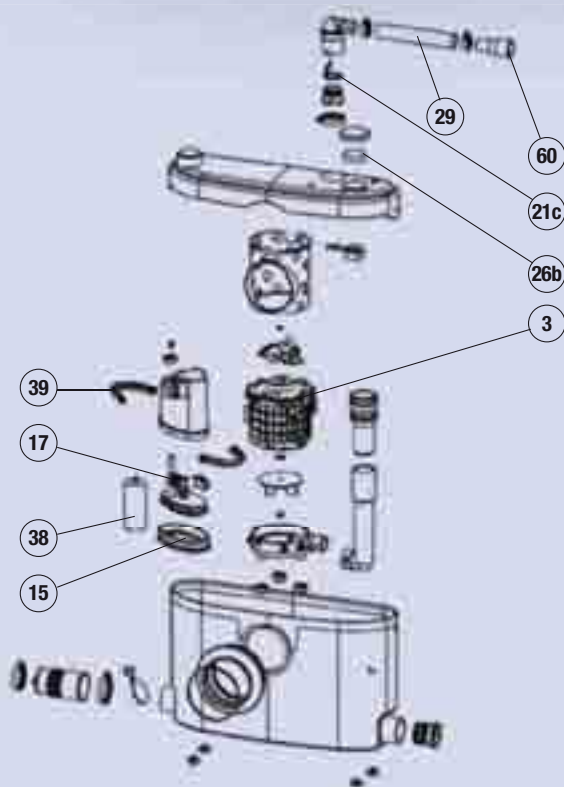
#### Consommation moteur

400 W

Clapet anti-retour

Possibilité d'être équipé du **SANIALARM®**

6



N°	Pièce	Référence
3	Moteur pompe	MPSLIM2
15	Membrane	SI200184
17	Minirupteur	SA100125
21c	Battant de clapet	SI200117
26b	Filtre à charbon	EM120160
29	Tuyau d'évacuation	NB100300
35	Manchette	AU010121
38	Condensateur 10µF	CO100135
39	1/2 clip membrane	VA100144
60	Raccord 23-32	BL120834



Grâce à sa cuve de grande capacité, **SANIPLUS® Silence** peut recevoir et évacuer en même temps de grands volumes d'eaux usées provenant de plusieurs appareils sanitaires : WC, lavabo, douche... Son moteur endurant et résistant lui permet de fonctionner pendant de longues périodes.



Refolements vertical et horizontal : 5 m 100 m



### Raccordements possibles

WC, lavabo, douche, bidet

### Diamètre de refolement conseillé

22 à 32 mm

### Température admissible des eaux usées

35°C

### Indice de protection

IP44

### Tension d'alimentation

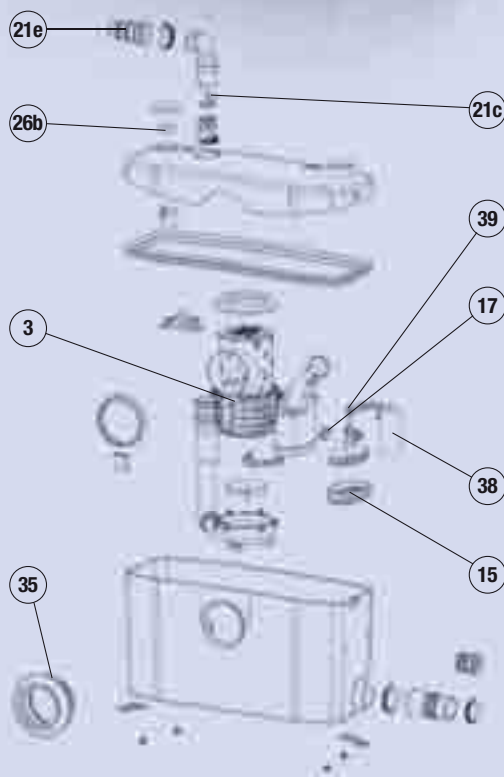
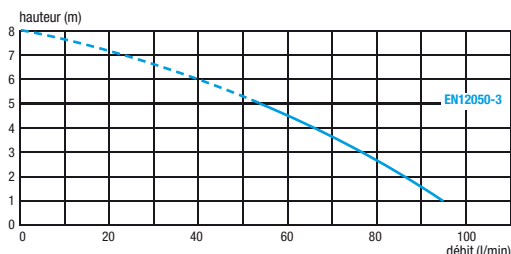
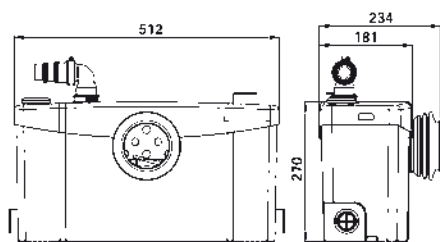
220-240 V / 50 Hz

### Consommation moteur

400 W

Clapet anti-retour

Possibilité d'être équipé du **SANIALARM®**



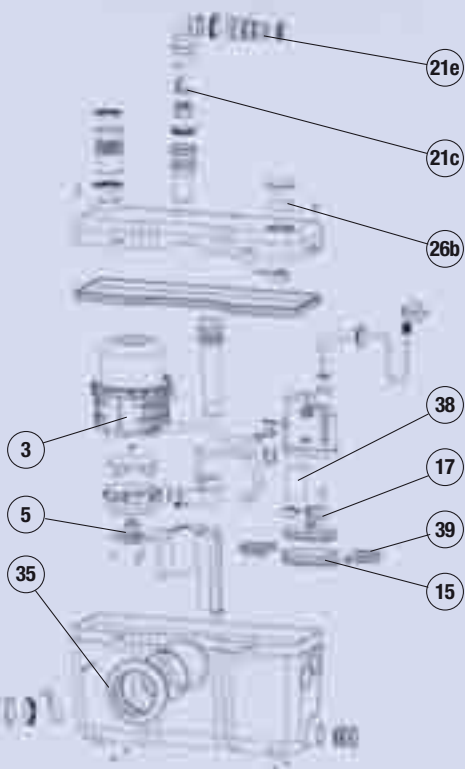
N°	Pièce	Référence
3	Moteur pompe	MPSP
15	Membrane	SI200184
17	Minirupteur	SA100125
21c	Battant clapet sortie	SI200117
21e	Manchon 3 sorties	BL120987
26b	Filtre à charbon	EM120160
35	Manchette	AU010121
38	Condensateur 10µF	CO100135
39	1/2 clip membrane	VA100144

**SANIBEST®**

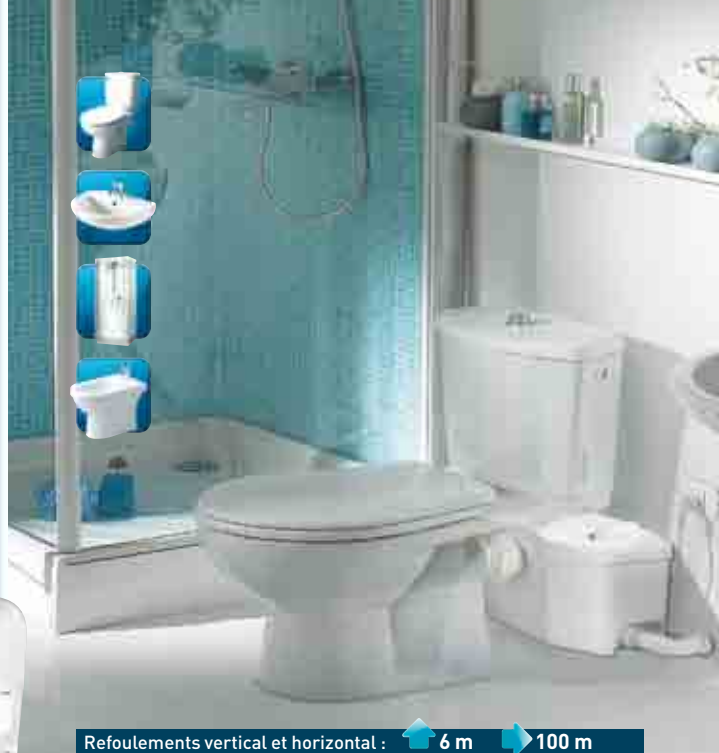
**SANIBEST®** est un broyeur conseillé à tous ceux qui souhaitent installer un WC dans un studio en location, dans des lieux de villégiature ou autres lieux de passages.



8



N°	Pièce	Référence
3	Moteur pompe	MPB3
5	Couteau	COUCHIB
15	Membrane	SI200184
17	Micro rupteur	SA100125
21c	Battant clapet sortie	SI200117
21e	Manchon 3 sorties	BL120987
26b	Filtre à charbon	EM120170
35	Manchette	AU010121
38	Condensateur 18µF	CO100156
39	1/2 clip membrane	VA100144



Refoulements vertical et horizontal : 6 m 100 m

**Raccordements possibles**

WC, lavabo, douche, bidet

**Diamètre de refoulement conseillé**

22 à 32 mm

**Température admissible des eaux usées**

35°C

**Indice de protection**

IP44

**Tension d'alimentation**

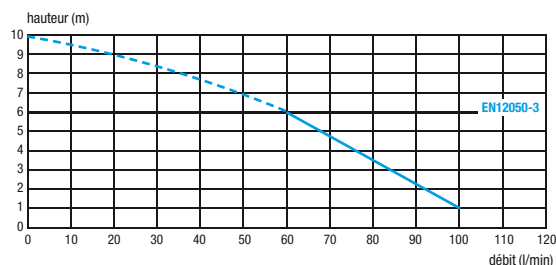
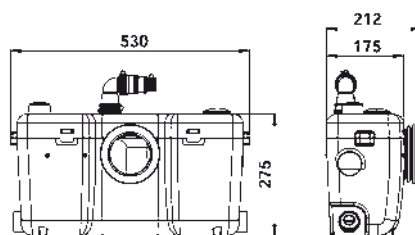
220-240 V / 50 Hz

**Consommation moteur**

760 W

Clapet anti-retour

Possibilité d'être équipé du **SANIALARM®**



La puissance de son moteur et ses capacités de connexions font du **SANIBEST® Pro** le broyeur idéal pour les lieux publics. Il s'installera facilement dans une chambre d'hôtel, des toilettes de gymnase ou de restaurant ou dans tout autre lieux accueillant du public.



Refolements vertical et horizontal : 7 m 100 m

### Raccordements possibles

WC, lavabo, douche, bidet

### Diamètre de refolement conseillé

22 à 32 mm

### Température admissible des eaux usées

35°C

### Indice de protection

IP44

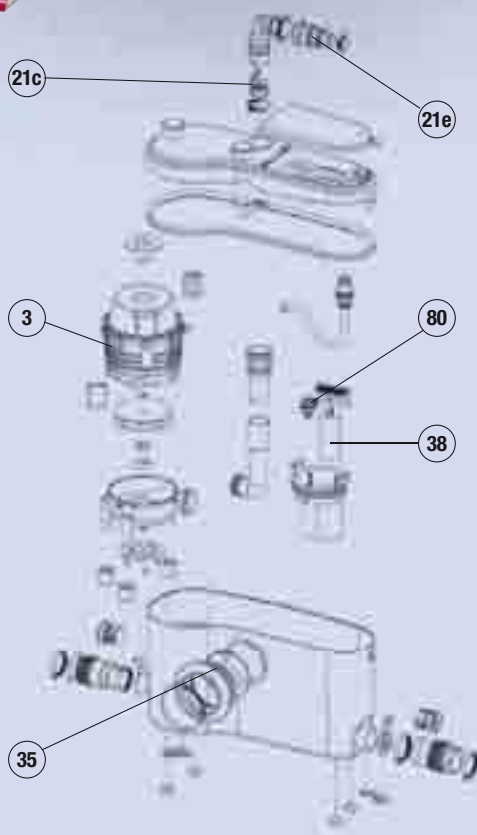
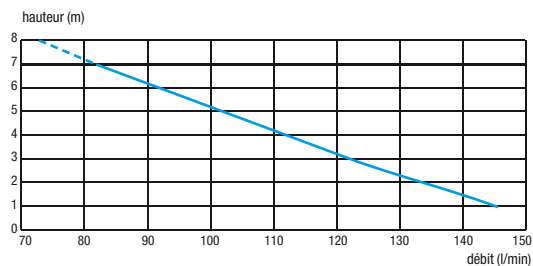
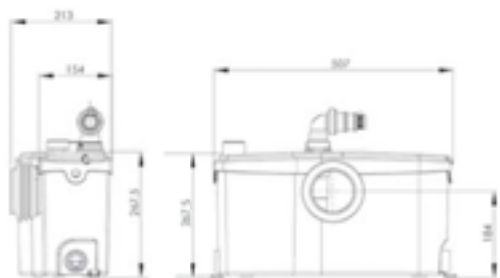
### Tension d'alimentation

220-240V / 50Hz

### Consommation moteur

1 100W

Clapet anti-retour



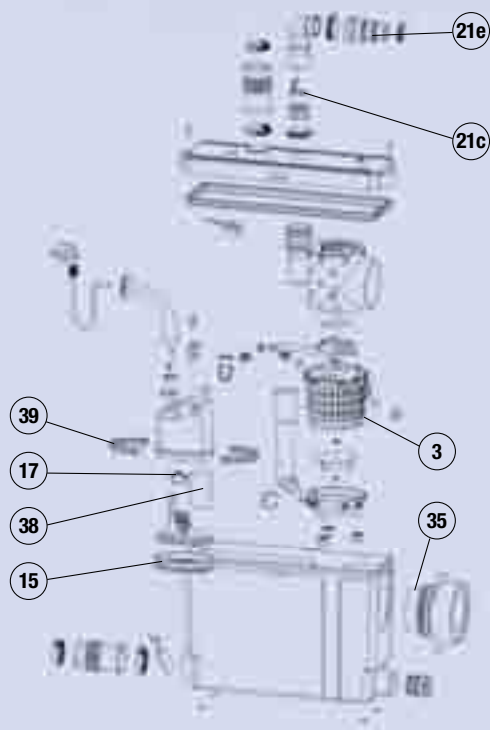
N°	Pièce	Référence
3	Moteur pompe	MPB3PRO
80	Micro rupteur	SA100125
21c	Battant clapet de sortie	SI200117
21e	Manchon 3 sorties	BL120987
35	Manchette	AU010121
38	Condensateur 18uF	CO100156

# SANIPACK®

Avec ses 127 mm de profondeur seulement, **SANIPACK®** est le seul broyeur qui s'encastre intégralement dans une cloison et convient à tous les bâti-supports du commerce (ne pas oublier une trappe de visite). Il est idéal pour installer une cuvette de WC suspendue.



10

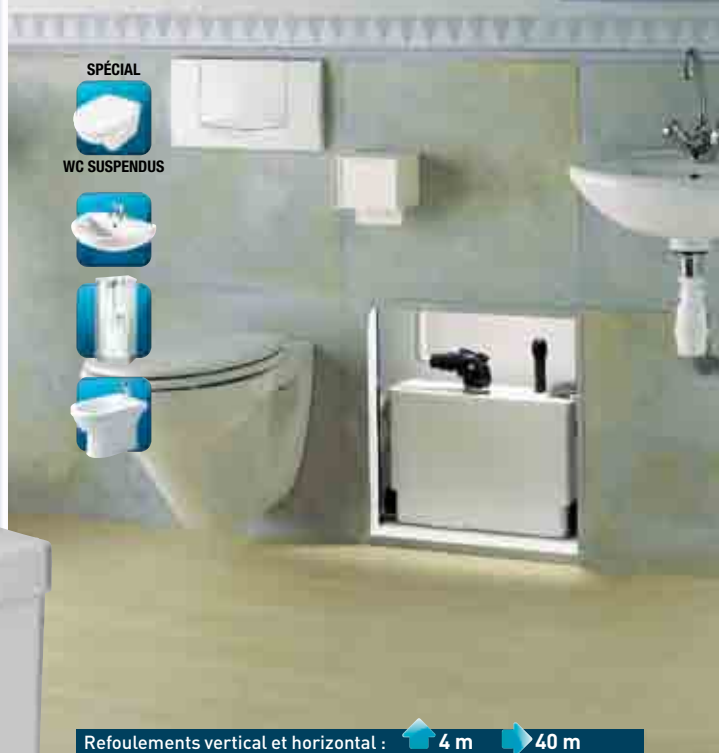


N°	Pièce	Référence
3	Moteur pompe	MPPA1
15	Membrane	SI200184
17	Minirupteur	SA100125
21c	Battant clapet sortie	SI200117
21e	Manchon 3 sorties	BL120987
35	Manchette	AU010570
38	Condensateur 14µF	CO100130
39	1/2 clip membrane	VA100144

SPÉCIAL



WC SUSPENDUS



Refoulements vertical et horizontal : 4 m 40 m

### Raccordements possibles

WC suspendu, lavabo, douche, bidet

### Diamètre de refoulement conseillé

22 à 32 mm

### Température admissible des eaux usées

35°C

### Indice de protection

IP44

### Tension d'alimentation

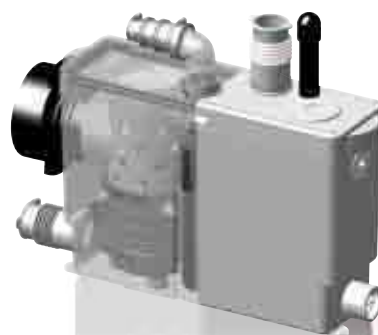
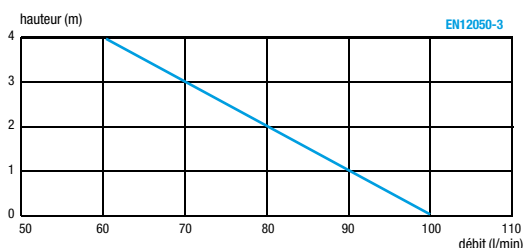
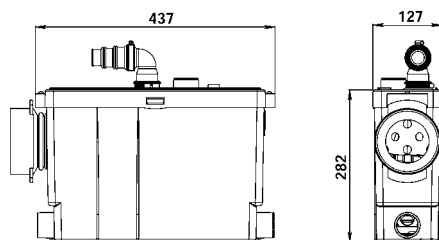
220-240 V / 50 Hz

### Consommation moteur

400 W

Clapet anti-retour

Possibilité d'être équipé du **SANIALARM®**





Refolements vertical et horizontal : 5 m 100 m

#### Raccordements possibles

WC suspendu, lavabo, douche, bidet

#### Diamètre de refolement conseillé

22 à 32 mm

#### Température admissible des eaux usées

35°C

#### Indice de protection

IP44

#### Tension d'alimentation

220-240V / 50 Hz

#### Réservoir :

équipé d'une double chasse 3/6L

#### Consommation moteur

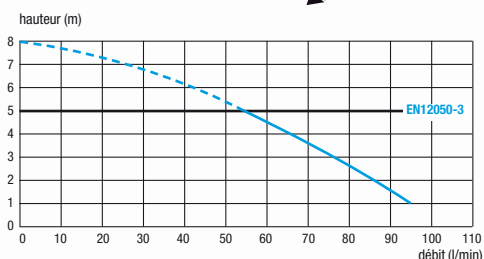
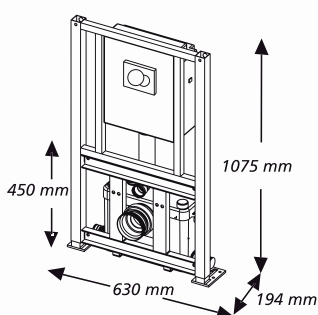
400 W

Pieds réglables en hauteur

Clapet anti-retour intégré et démontable

Livré avec accessoires de raccordement et de fixation

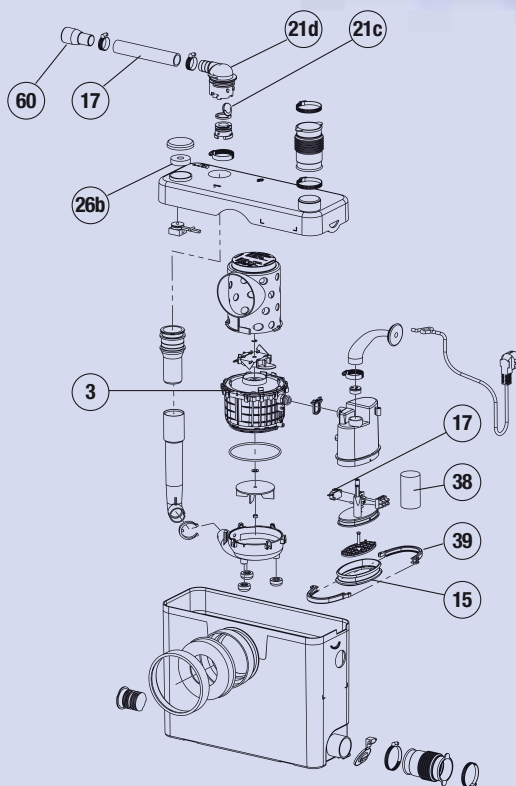
Possibilité d'être équipé du **SANIALARM®**



Partie inférieure amovible pour faciliter l'accès au broyeur

# SANIWALL® Pro

**SANIWALL® PRO** est un bâti support universel avec broyeur intégré. Il accepte tous types de cuvettes suspendues. Son broyeur intégré, équipé de deux entrées basses et d'une entrée haute lui permet de relever aussi les eaux usées provenant d'un lavabo, d'un bidet ou encore d'une douche.



11

N°	Pièce	Référence
3	Moteur pompe	MPSW
15	Membrane	SI200184
17	Minirupteur	SA100125
21c	Battant de clapet	SI120019
21d	Coude de sortie	BL120018
26b	Filtre à charbon	EM120160
29	Tuyau d'évacuation	NB100300
38	Condensateur 10µF	CO100135
39	1/2 clip membrane	VA100144
60	Raccord 23-32	BL120834

# SANICOMPACT® Star

Pratique, **SANICOMPACT® Star** est une cuvette suspendue, avec broyeur incorporé. Son châssis qui se règle en hauteur est particulièrement adapté aux personnes à mobilité réduite.



Refolements vertical et horizontal : 3 m 30 m

## Raccordements possibles

lave-mains de série

## Diamètre de refolement conseillé

32 mm

## Consommation d'eau

5 litres / cycle

## Température admissible des eaux usées

35°C

## Tension d'alimentation

220-240 V / 50 Hz

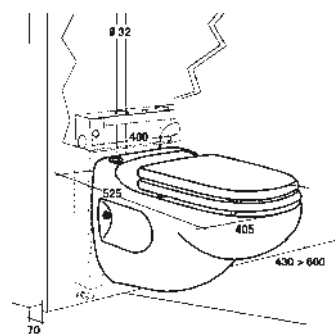
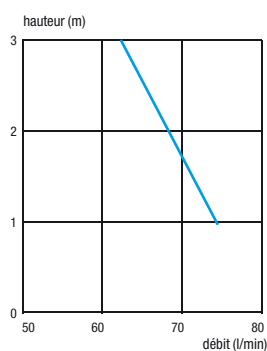
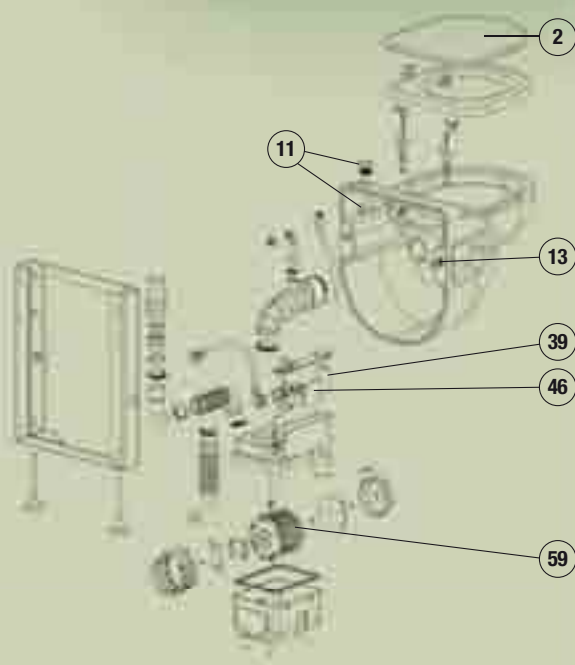
## Consommation moteur

500 W

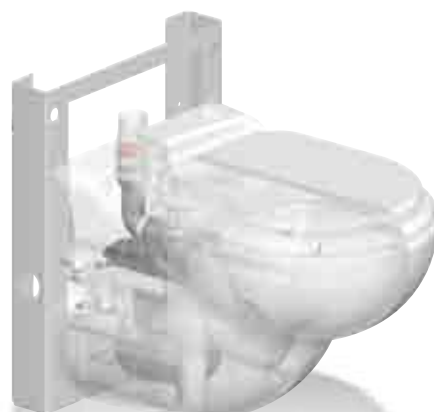
Clapet anti-retour démontable

Livré avec abattant et châssis

12



N°	Pièce	Référence
2	Abattant	SED100100
11	Bouton poussoir pneumatique	BPB
13	Kit de fixation cuvette	SACH44
39	Condensateur 20µf à cosses	CO100157
46	Carte électronique	AC120210
59	Bloc moteur complet	MPC7





# SANICOMPACT® Comfort

**SANICOMPACT® Comfort** est une cuvette suspendue avec broyeur intégré. Son design et son système de double chasse économique et écologique en font une cuvette moderne qui sait s'adapter dans tous les univers de salle de bain. Sanicompact Comfort est livré avec un abattant recouvrant déclinable avec frein à chute.



Refoulements vertical et horizontal : 3 m 30 m

### Diamètre de refoulement conseillé

32mm

### Consommation d'eau

éco : 1,8 litres, normal : 3 litres

### Température admissible des eaux usées

35°C

### Tension d'alimentation

220-240 V

### Consommation moteur

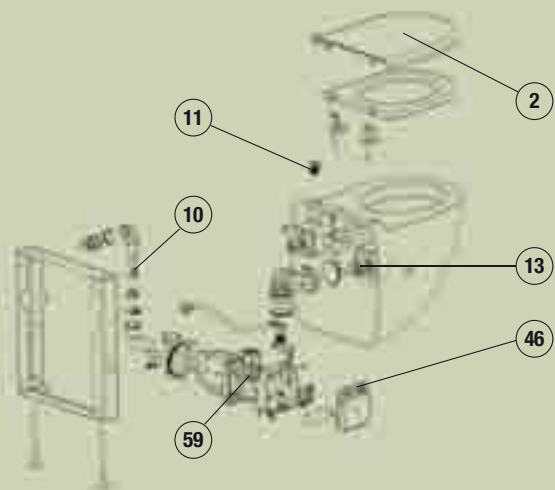
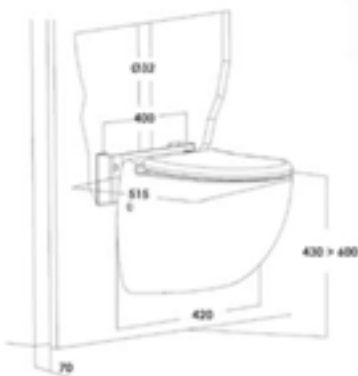
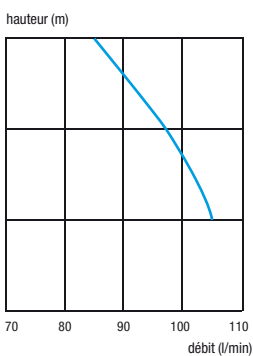
550 W

Clapet anti-retour

Livré avec abattant à frein de chute et châssis



13



N°	Pièce	Référence
2	Abattant	SA200103
10	Battant de clapet de sortie	SI200117
11	Bouton double chasse	BPDC
13	Kit de fixation cuvette	GA200131
46	Carte électronique	AC120112
59	Bloc moteur	MPCR

# SANICOMPACT® 43

**SANICOMPACT® 43** est le WC avec broyeur intégré le plus compact de la gamme SFA. Il est idéal pour aménager les espaces les plus réduits : studio, placards, remplacement d'un bidet, sous un escalier...



EN OPTION\*



SILENCE



ECO+

Refolements vertical et horizontal : 3 m 30 m

## Raccordements possibles

lave-mains \*

## Diamètre de refolement conseillé

32 mm

## Consommation d'eau

éco : 1.8 litres, normal : 3 litres

## Température admissible des eaux usées

35°C

## Tension d'alimentation

220-240 V / 50 Hz

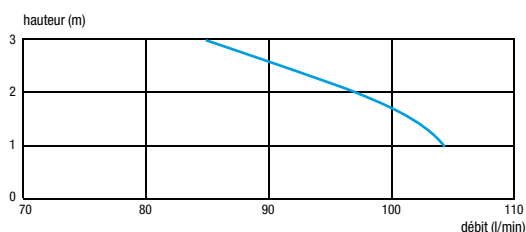
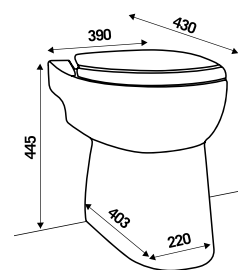
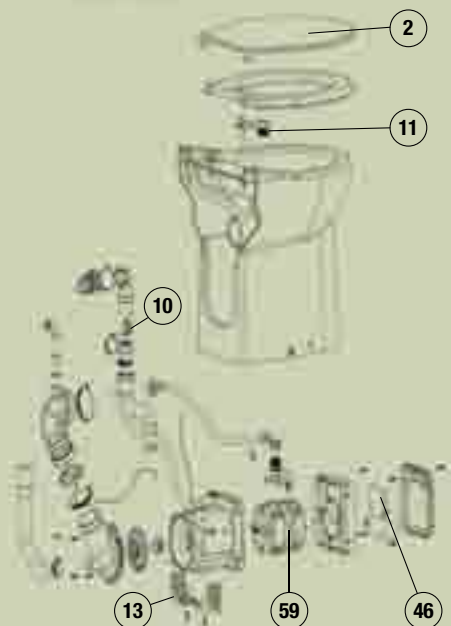
## Consommation moteur

550 W

Clapet anti-retour

Livré avec abattant

14



N°	Pièce	Référence
2	Abattant	NP100004
10	Battant de clapet de sortie	SI200117
11	Bouton double chasse	BPDC
13	Kit de fixation cuvette	SACH93
46	Carte électronique	AC120112
59	Bloc moteur	MPCR

\*L'option lave-mains n'est pas compatible avec le système éco.  
Le modèle 2008 sans système éco et avec option lave-mains est toujours disponible.



EN OPTION\*



SILENCE



ECO+

Refolements vertical et horizontal : 3 m 30 m



15

## Raccordements possibles

lave-mains \*

### Diamètre de refolement conseillé

32 mm

### Consommation d'eau

éco : 1.8 litres, normal : 3 litres

### Température admissible des eaux usées

35°C

### Tension d'alimentation

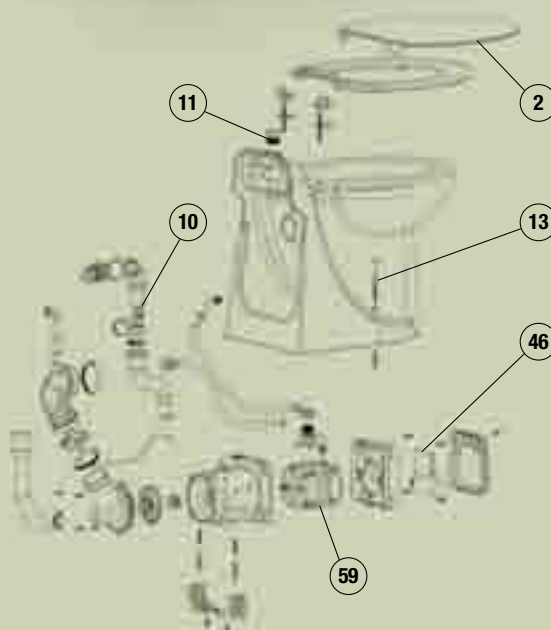
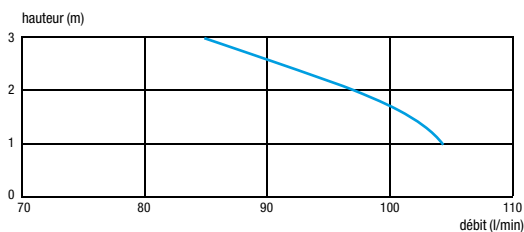
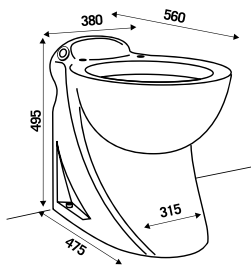
220-240 V / 50 Hz

### Consommation moteur

550W

Clapet anti-retour

Livré avec abattant



N°	Pièce	Référence
2	Abattant	SA200100
10	Battant de clapet de sortie	SI200117
11	Bouton double chasse	BPDC
13	Kit de fixation cuvette	SACH99
46	Carte électronique	AC120112
59	Bloc moteur	MPCR

\*L'option lave-mains n'est pas compatible avec le système éco.  
Le modèle 2008 sans système éco et avec option lave-mains est toujours disponible.

# SANICOMPACT® Elite

**SANICOMPACT® Elite éco** est sans conteste la version la plus haut-de-gamme des cuvettes céramiques, équipée en plus d'un confortable abattant.



Refolements vertical et horizontal : 3 m 30 m

## Raccordements possibles

lave-mains \*

## Diamètre de refolement conseillé

32 mm

## Consommation d'eau

éco : 1.8 litres, normal : 3 litres

## Température admissible des eaux usées

35°C

## Tension d'alimentation

220-240 V / 50 Hz

## Consommation moteur

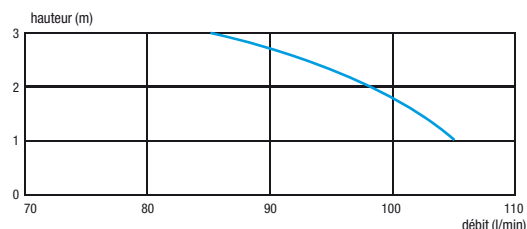
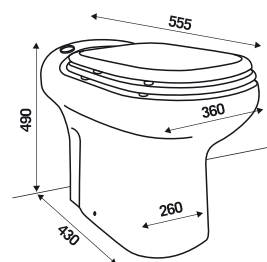
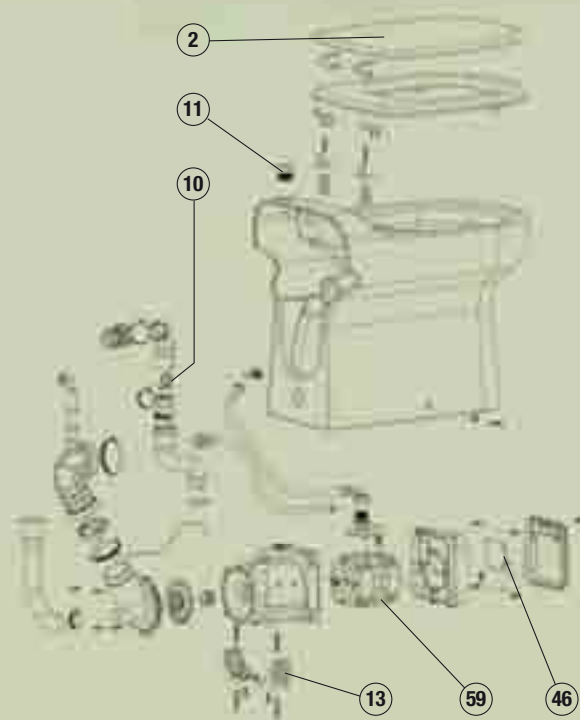
550 W

Clapet anti-retour

Livré avec abattant

Équerre de fixation au sol

16



N°	Pièce	Référence
2	Abattant	NP100002
10	Battant de clapet de sortie	SI200117
11	Bouton double chasse	BPDC
13	Kit de fixation cuvette	SACH93
46	Carte électronique	AC120112
59	Bloc moteur	MPCR

\* L'option lave-mains n'est pas compatible avec le système éco.  
Le modèle 2008 sans système éco et avec option lave-mains est toujours disponible.



# DÉTARTRANT spécial SANIBROYEUR®

- Formule ultra concentrée en acide phosphorique
- Spécialement conçu pour respecter le caoutchouc des membranes
- Formule parfaitement adaptée aux évacuations de petit diamètre
- Produit sans danger pour les fosses septiques
- Formule et dosage testés en laboratoire



## SANIALARM®

## SÉCURITÉ, TRANQUILLITÉ, CONFORT

### Un concept original

Les coupures de courant occasionnelles, l'entartrage d'appareils anciens mal entretenus ou encore les problèmes de canalisations bouchées, sont autant de **facteurs de variation importante du niveau de l'eau** contenu en permanence dans un broyeur ou une pompe **SFA**. Pour faire face ce genre d'imprévus, SFA propose une solution efficace qui alerte instantanément pour éviter une utilisation inappropriée et procéder à une intervention immédiate.

### Comment ça marche ?

Le **SANIALARM®** se fixe sur le couvercle de l'appareil **SFA**. Il se compose d'un pressostat de niveau qui déclenche automatiquement l'avertisseur sonore lorsque le volume d'eau dépasse le niveau maximum autorisé. L'alarme produit alors un son jusqu'à ce que l'intervention humaine vienne l'arrêter en agissant sur l'interrupteur puis sur la cause du déclenchement.

**ALARME SONORE**  
Possibilité de raccorder une seconde alarme déportée (sonore ou lumineuse)



Il adapte sur tous les mod. des de la gamme de broyeurs adaptables SFA (anciens et actuels), ainsi que sur la pompe SANSPEED.

### Installez facilement le Sanialarm®



Insérez 2 piles 1,5 V standards (non fournies) dans le boîtier



Percez un trou de 10 mm de diamètre à l'endroit indiqué sur le capot de l'appareil



Enduisez de graisse silicone avant d'insérer le tube de pressostat du SANIALARM®



Fixez le SANIALARM® dans l'ouverture du tube



Mettez en marche sur la position ON

# SANIDOUCHE®

Ses dimensions réduites et son seuil de déclenchement très bas sont spécialement étudiés pour que **SANIDOUCHE®** s'intègre sous un receveur de douche ou dans un meuble de salle d'eau. Autre avantage pratique : sa 2<sup>e</sup> entrée sécable permet d'installer un lavabo ou un bidet.



Refolements vertical et horizontal : 4 m 40 m

### Raccordements possibles

lavabo, douche, bidet

### Diamètre de refolement conseillé

32 mm

### Température admissible des eaux usées

35°C

### Indice de protection

IP44

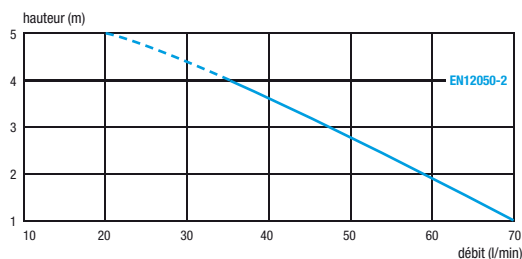
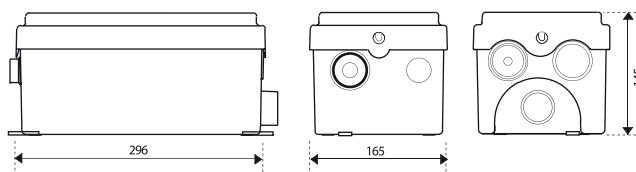
### Tension d'alimentation

220-240 V / 50 Hz

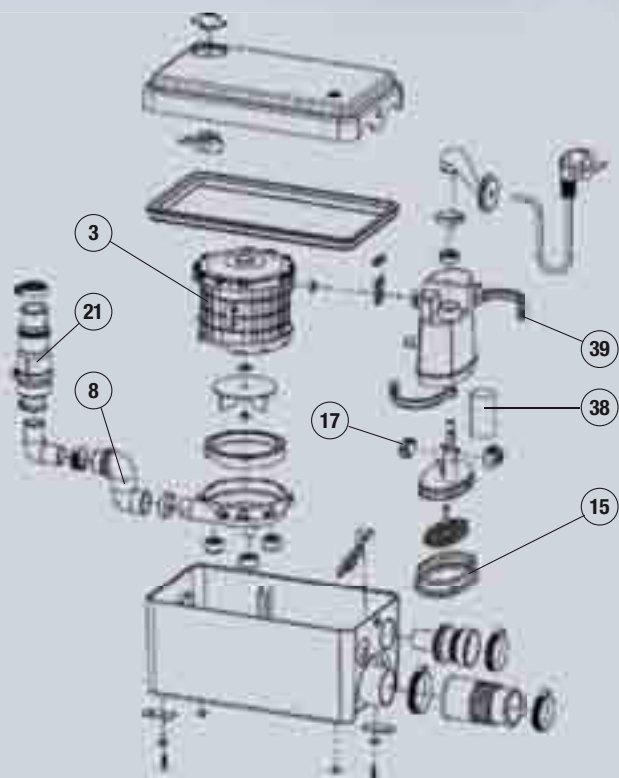
### Consommation moteur

250 W

Clapet anti-retour



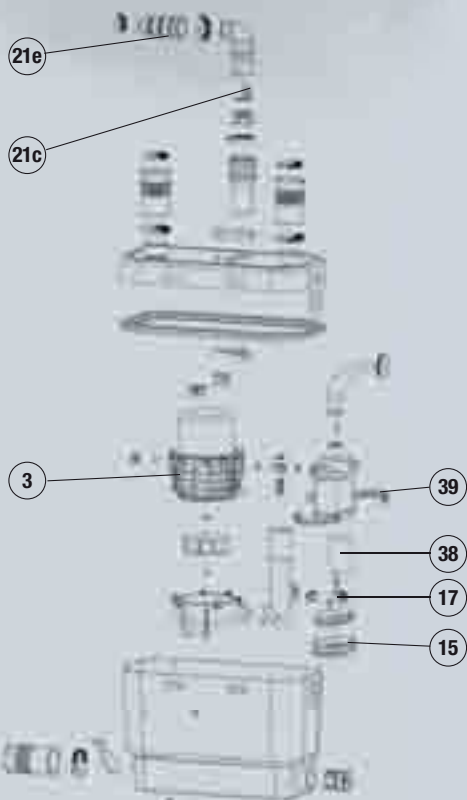
18



N°	Pièce	Référence
3	Moteur pompe	MPD2
8	Durite en «S»	AU010614
15	Membrane	SI200184
17	Minirupteur	SA100125
21	Clapet en ligne	PCLB
38	Condensateur	CO100105
39	1/2 clip membrane	VA100144

# SANISPEED®

La pompe **SANISPEED® Silence** est capable de relever les eaux usées jusqu'à 7 mètres de hauteur. Elle est munie d'un refroidisseur et peut fonctionner pendant longtemps. Idéale pour buanderie avec lave-linge, salle de bain avec douche, lavabo, baignoire, bidet ou pour une cuisine avec évier et lave-vaisselle.



Refolements vertical et horizontal : 7 m 70 m

### Raccordements possibles

lavabo, évier, douche, bidet, baignoire, lave-vaisselle, lave-linge

### Diamètre de refolement conseillé

32 mm

### Température admissible des eaux usées

35°C

### Température maximum admissible des eaux usées

75°C (sur courtes périodes)

### Indice de protection

IP44

### Tension d'alimentation

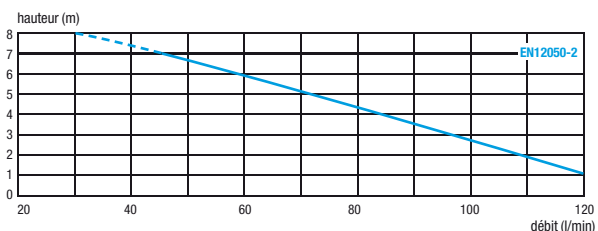
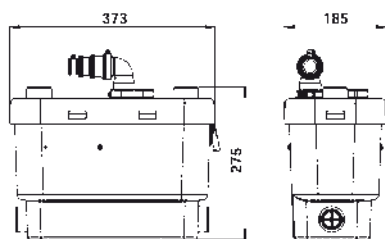
220-240 V / 50 Hz

### Consommation moteur

400 W

Clapet anti-retour

Possibilité d'être équipé du **SANIALARM®**



N°	Pièce	Référence
3	Moteur pompe	MPSSP
15	Membrane	SI200184
17	Minirupteur	SA100140
21c	Battant clapet sortie	SI200117
21e	Manchon 2 sorties	BL120134
38	Condensateur 8µF	CO100110
39	1/2 clip membrane	VA100144

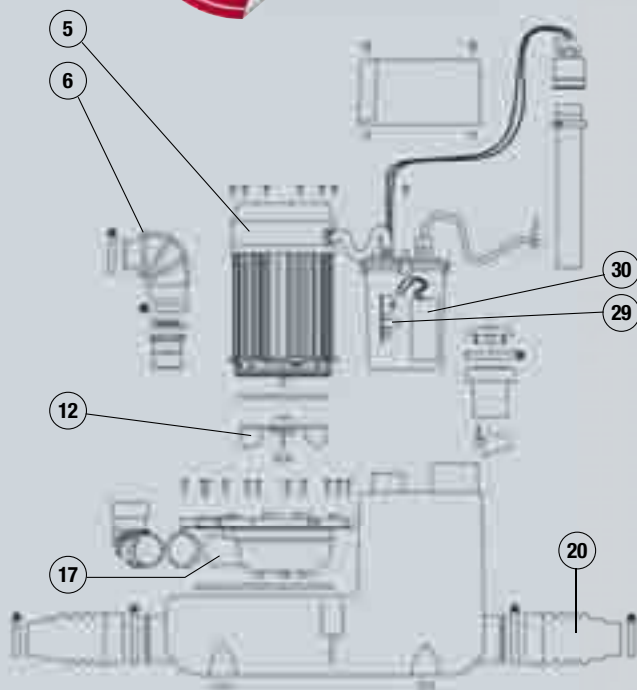
# SANICOM® 1

**SANICOM 1®** est une pompe de relevage pour eaux usées provenant de cuisine, salle de bains (sans WC) ou buanderie. La puissance de son moteur et ses diverses possibilités de connexions font de Sanicom 1 la pompe de relevage idéale pour une maison individuelle.



**NOUVEAU**

20



N°	Pièce	Référence
5	Moteur	MSEULCOM1
6	Coude d'évacuation	AT200110
12	Turbine	BL120305
17	Semelle moteur	BL120115
20	Manchon d'entrée 62.40	AF120140
29	Carte électronique	AC120165
30	Condensateur 30 µf	CO100154



Refolements vertical et horizontal : 10 m 100 m

**Raccordements possibles :** eaux usées de salle de bains (sans WC), cuisine, buanderie

**Diamètre de refolement conseillé :** 32 mm

**Diamètre d'entrées EU/EV :** 2 entrées DN 40mm

**Tension d'alimentation :** 220-240V

**Consommation moteur :** 1 300W

**Intensité absorbée maximale :** 6 A

**Classe électrique :** I

**Température admissible des eaux usées :** 35°C

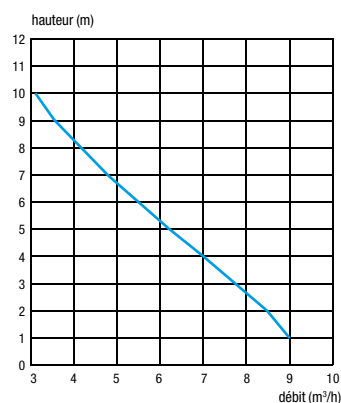
**Température maximum admissible des eaux usées :** 90°C (sur courtes périodes)

**Indice de protection :** IP44

Normes EN12050-2

Clapet anti-retour

Possibilité de brancher une alarme externe



**SANICOM 2<sup>®</sup>** est une pompe de relevage à deux moteurs permettant d'évacuer les eaux provenant de salle de bains (sans WC), cuisine et buanderie. Sanicom 2 a spécialement été conçu pour un usage professionnel ou commercial. Son second moteur permet en effet d'assister le premier en cas d'entrée d'eau trop importante dans la pompe.



**NOUVEAU**

21

Refolements vertical et horizontal : 11 m 100 m

**Raccordements possibles :** eaux usées de salle de bains (sans WC), cuisine, buanderie

**Diamètre de refolement conseillé :** DN50 mm

**Diamètre d'entrées EU/EV :** 3 entrées DN 50 mm

**Ventilation :** DN 50 mm

**Tension d'alimentation :** 220-240V

**Consommation moteur :** 2 x 1500W

**Intensité absorbée maximale :** 13 A

**Classe électrique :** I

**Température admissible des eaux usées :** 35°C

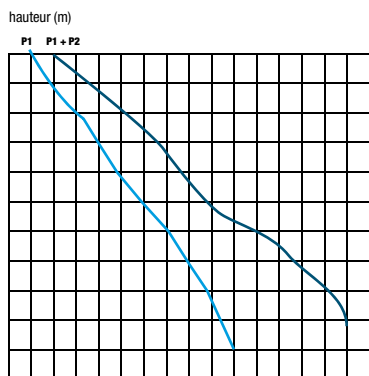
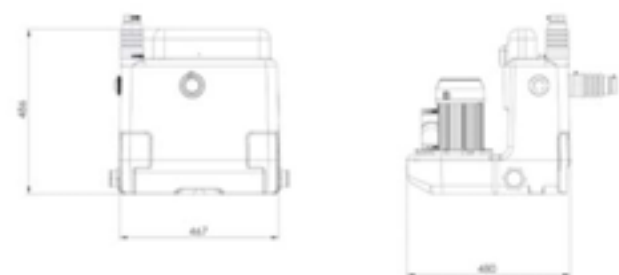
**Température maximum admissible des eaux usées :** 90°C (sur courtes périodes)

**Indice de protection :** IP44

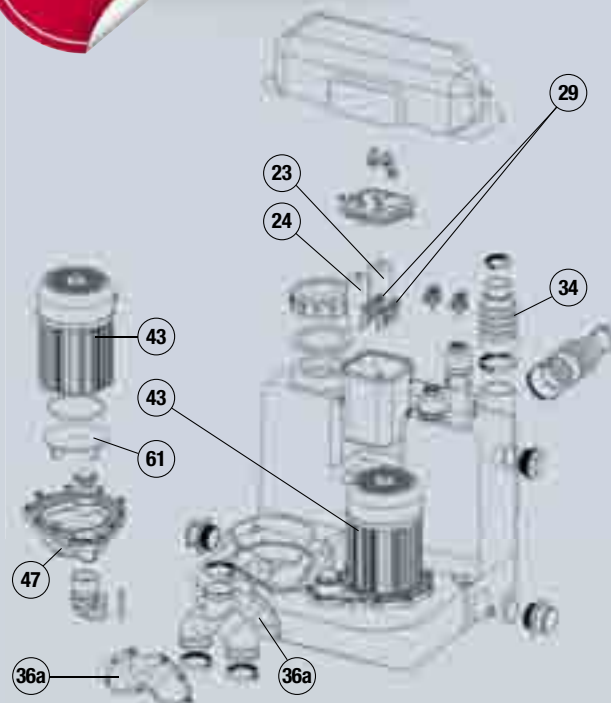
Normes EN12050-2

2 clapets anti-retour

Possibilité de brancher une alarme externe



P1 : débit avec 1 moteur  
P1 + P2 : débit avec 2 moteurs



N°	Pièce	Référence
23+24	Condensateur 30µf	CO100154
29	Carte électronique	AC120165
34	Manchon 62.40	AF120140
36	Durite en Y	AU010702
36a	Frette de durite en Y l'unité	BL120052
43	Moteur N°1 GAUCHE	MSEULCOM2 N°1
43	Moteur N°2 DROIT	MSEULCOM2 N°2
47	Semelle moteur	BL120115
61	Turbine Sanicom 2	BL120305

# SANICUBIC® 1



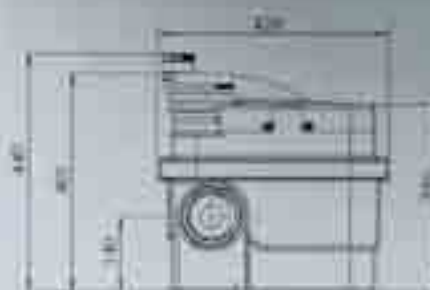
**NOUVEAU**

22

Refolements vertical et horizontal : 11 m 100 m

**SANICUBIC 1®** est une station de relevage spécialement développée pour un usage domestique. Les capacités de son moteur lui permettent de relever les eaux provenant de WC, salle de bains, cuisine ou buanderie. SANICUBIC 1® est équipé sur l'appareil d'une alarme visuelle donnant des indications sur l'état de fonctionnement de l'appareil.

SANICUBIC 1® sera disponible à partir du second semestre 2010.



**Raccordements possibles**

eaux vannes de WC (plusieurs) eaux usées de salle de bains, cuisine, buanderie

**Diamètre de refoulement conseillé**

50mm

**Diamètre d'entrées EU/EV**

1 entrée 40 /50 mm • 3 entrées 40/50/100/110 mm

**Ventilation**

DN 50 mm

**Tension d'alimentation**

220-240V

**Consommation moteur**

1500W

**Intensité absorbée maximale**

6 A

**Classe électrique**

I

**Température admissible des eaux usées**

35° C

**Température maximum admissible des eaux usées**

70° C (sur courtes périodes)

**Indice de protection**

IP67

**Poids net (accessoires inclus)**

20 kg

**Normes EN 12050-1**

1 clapet anti-retour intégré

ENTRÉE DN 40/50  
DN 100/110

ÉVACUATION  
DN50

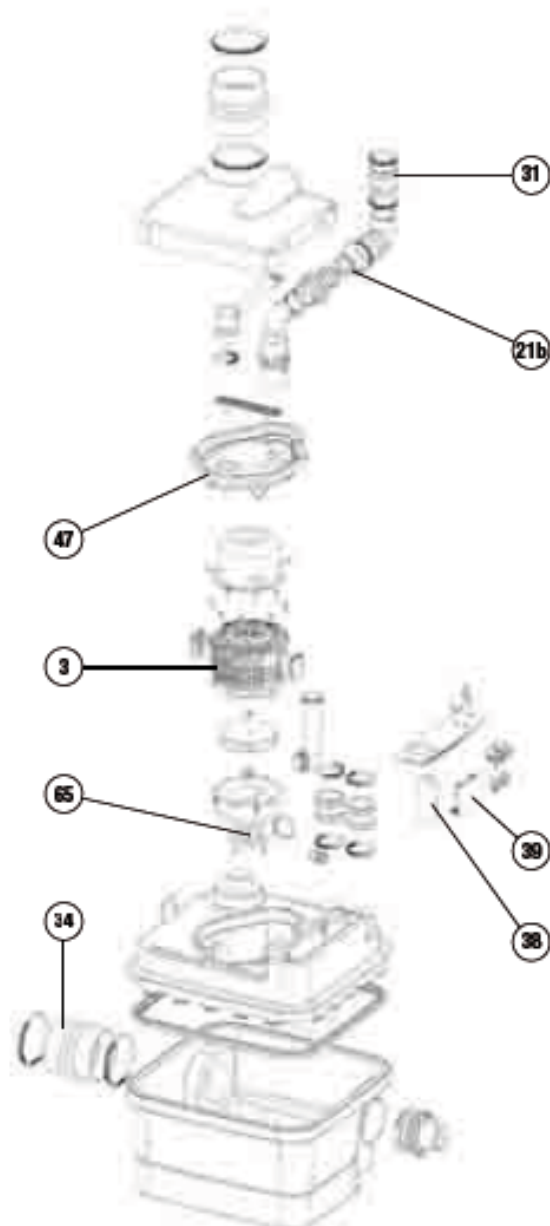
VENTILATION  
DN50

ENTRÉE  
DN 40/50

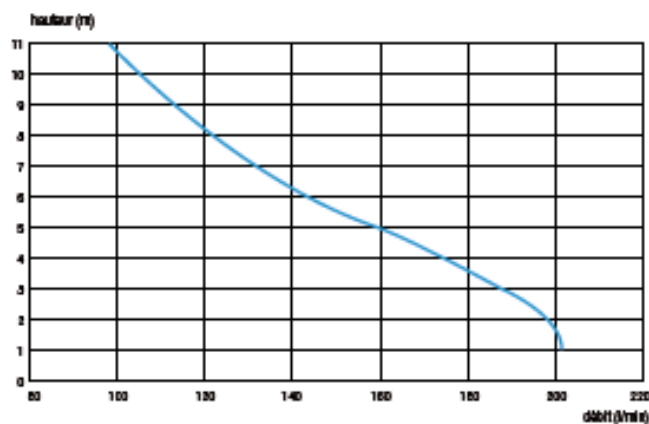


ENTRÉE BASSE GAUCHE  
DN 40/50 DN 100/110

ENTRÉE BASSE DROITE  
DN 40/50 DN 100/110



N°	Pièce	Référence
3	Moteur	MPR3LC
21b	Battant clapet R b AU010020	
31	Manchon 50-40	NP100800
34	Manchon entrée 100-110	NP100176
38	Condensateur 30MF R3 à fils	C0100154
39	Carte Sanicubic 1	AC120166
47	Trappe R3	BL120275
65	Sous ensemble couteau/ Plateau chinois	COUCHIB



**SANICUBIC® 2 Classic**

Refolements vertical et horizontal : 11 m 100 m

**SANICUBIC 2 Pro** et **2 Classic** sont des stations de relevage domestiques avec broyeurs intégrés, idéales pour évacuer les eaux usées d'une maison individuelle. Elles conviennent aussi aux besoins des locaux collectifs grâce à leur conception spéciale usages intensifs.

24



**Raccordements possibles :** eaux vannes de WC (plusieurs)  
eaux usées de salle de bains, cuisine, buanderie

**Diamètre de refolement conseillé :** 50 mm

**Diamètre d'entrées EU/EV :**

1 entrée 40/50 mm • 4 entrées 40/50/100/110 mm

**Ventilation :** DN 50 mm

**Volume de cuve :** 47 l

**Tension d'alimentation :** 220-240 V

**Consommation moteur :** 2 x 1500 W

**Intensité absorbée maximale :** 13 A

**Classe électrique :** I

**Température moyenne admissible des eaux usées :** 35° C

**Température maximum admissible des eaux usées :**  
70° C (sur courtes périodes)

**Indice de protection :** IP67

**Poids net (accessoires inclus) :** 30 Kg

Alarme filaire en option

2 clapets anti-retour intégrés

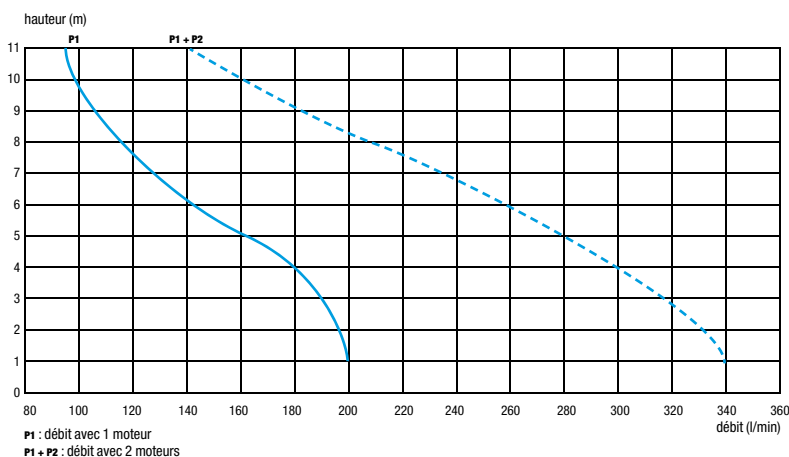
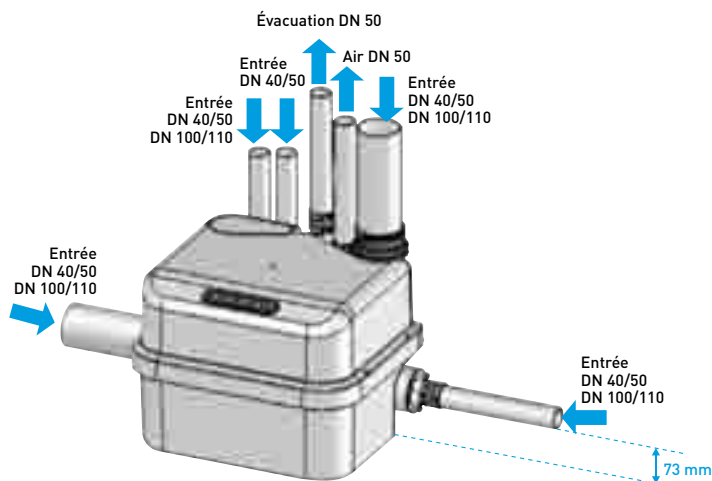
**SANICUBIC® 2 Pro****DOUBLE SYSTÈME D'ALARME**

Détecte et indique les défauts de fonctionnement

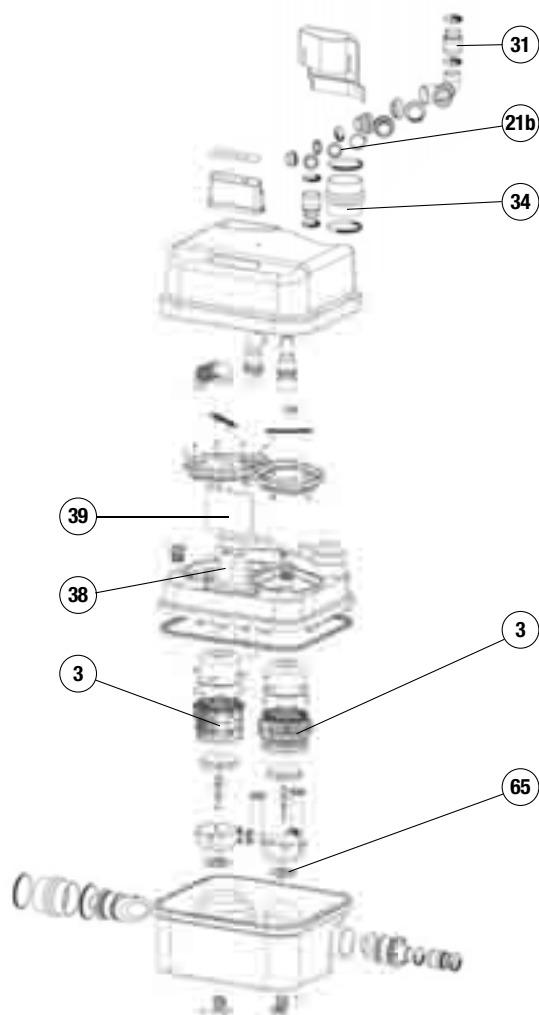
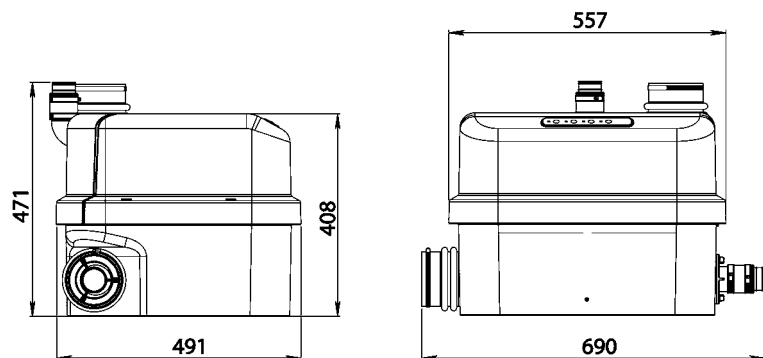


**SANICUBIC 2° PRO** est en plus équipé en série d'un double système d'alarme sonore et visuelle situé sur le produit et déporté. Ce système permet de surveiller le fonctionnement et de détecter d'éventuels problèmes (coupure de courant, niveau d'eau trop haut, moteur bloqué par un corps étranger...). Le boîtier d'alarme déporté (transmission sans fil) vous permet d'avoir l'information sur l'état de marche de l'appareil même à distance du local technique.



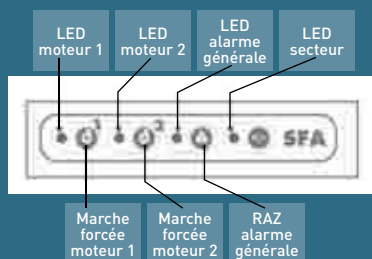


P1 : débit avec 1 moteur  
P1 + P2 : débit avec 2 moteurs

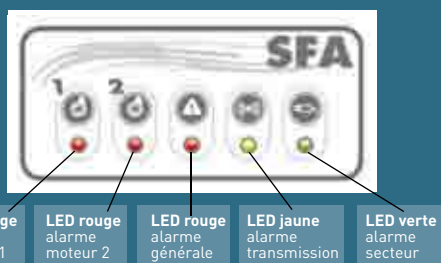


N°	Pièce	Référence
3	Moteur	MPR3
21b	Battant de clapet de sortie	AU010020
31	Manchon de raccordement d'évacuation 40/50 mm	NP100800
34	Connecteur 100/110 mm	NP100176
38	Condensateur 30µF	CO100160
39	Carte électronique SANICUBIC 2 Pro	AC120200
	SANICUBIC 2 Classic	AC120155
65	Couteau	COUCHIB

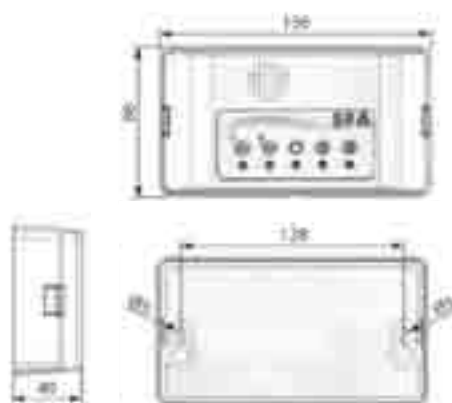
### 1- Alarme sur l'appareil



### 2- Alarme déportée via transmission HF

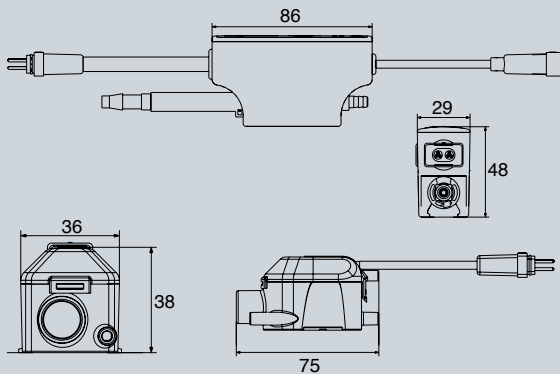


Alarme déportée HF



# SANICONDENS® Clim mini

**SANICONDENS® Clim mini** est une pompe de relevage des condensats de climatiseurs. Ses petites dimensions lui permettent de s'intégrer facilement dans un climatiseur mural. SANICONDENS® Clim mini sait se faire discrète grâce à son faible niveau sonore inférieur à 21 dB(A).



**Raccordements possibles :** climatiseurs jusqu'à 10Kw

**Débit maximum :** 10 L/h

**Aspiration :** 2 m (entre le bloc de détection et le bloc pompe)

**Tension d'alimentation :** 230 V / 50-60 Hz

**Puissance absorbée maxi :** 19 W

**Indice de protection :** IP 64

**Niveau sonore :** <21 dba

**Dimensions l x p x h :**

Bloc de **détection** : 75 x 36 x 38 mm

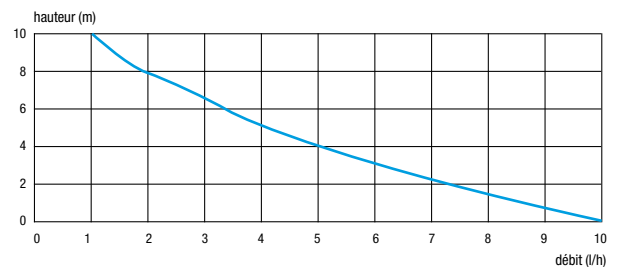
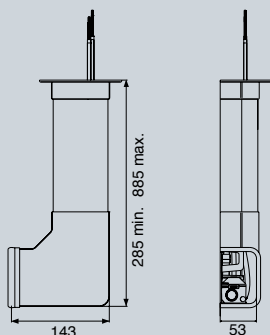
Bloc **pompe** : 86 x 29 x 48 mm

Livré avec un tuyau souple de 2m, fixations murales, tube d'évent, câble d'alimentation

# SANICONDENS® Clim pack

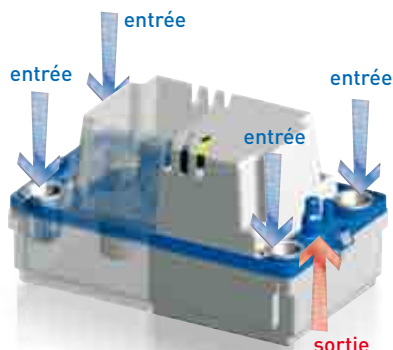
26

Kit prêt-à-poser comprenant la pompe SANICONDENS® Clim mini et une goulotte (gauche ou droite). Sanicondens Clim pack a été spécialement conçu pour une installation aisée et discrète.



## SANICONDENS® Plus

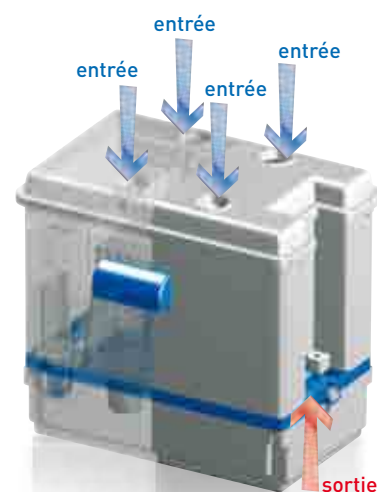
**SANICONDENS® Plus** évacue les condensats des appareils réfrigérants et chaudières.



Refolements vertical et horizontal : 4,5 m 50 m

## SANICONDENS® Best

La pompe **SANICONDENS® Best** est conçue pour évacuer et neutraliser les condensats des chaudières à condensation (gaz ou fioul). Neutralisation par granules.



Refolements vertical et horizontal : 4,5 m 50 m

## SANICONDENS® Mini



Existe aussi en modèle **SANICONDENS® Mini** avec 2 mètres de relevage (livré sans raccordement alarme)

Refolements vertical et horizontal : 2 m 20 m

**Caractéristiques communes**  
au SANICONDENS® Plus et Best :

**Raccordements possibles** : appareils réfrigérants et chaudières

**Débit maximum** : 342 L/h

**Ph min** : 2,5

**Tension d'alimentation** : 220-240 V / 50 Hz

**Puissance absorbée maxi** : 60 W

**Indice de protection** : IP 20

**Niveau sonore** : <45 dba

**Température admissible des eaux** : 35° C

**Température max admissible** : 80° C

**Dimensions l x p x h** :

Sanicondens **Plus** : 277 x 160 x 146 mm

Sanicondens **Best** : 279 x 179 x 253 mm

**Volume du réservoir** : 2 litres

**Câble d'alimentation** : 2 m

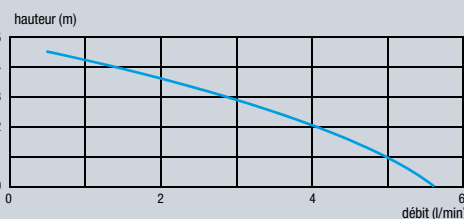
**Tuyau d'évacuation** : 6 m

Fixation murale

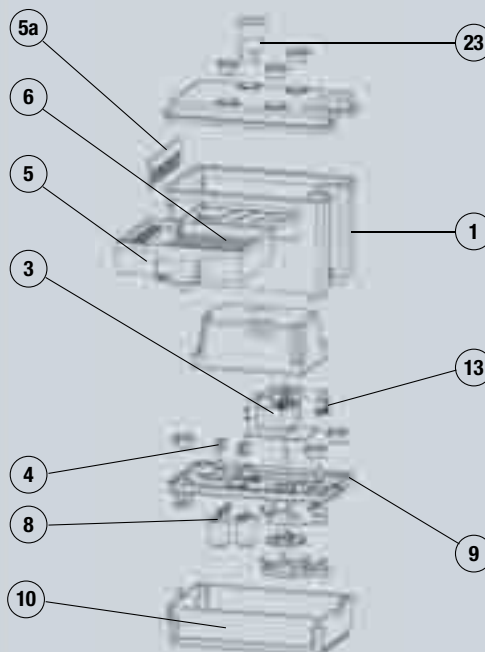
Clapet anti-retour

Pré-raccordement alarme : câble 3 brins

Livré avec 2 adaptateurs d'entrée et 1 adaptateur de sortie (DN50)



27



N°	Pièce	Référence
1*	Cuve neutralisateur	BL120773
3	Moteur	NP100693
4	Minirupteur	SA100130
5*	Tiroir neutralisateur	BL120777
5a*	Paroi neutralisateur	BL120775
6*	Granules de neutralisation	SACHGRANULE
8	Flotteur	GU100115
9	Platine	BL120238
10	Cuve	BL120237
13	Clapet anti-retour	CLAPSK3
23	Adaptateur d'entrée	BL120313

\* Pour Sanicondens Best uniquement

**motralec**

4 rue Lavoisier . ZA Lavoisier . 95223 HERBLAY CEDEX

Tel. : 01.39.97.65.10 / Fax. : 01.39.97.68.48

Demande de prix / e-mail : [service-commercial@motralec.com](mailto:service-commercial@motralec.com)

[www.motralec.com](http://www.motralec.com)